

Документ подписан простой электронной подписью
Информация о владельце:
ФИО: Коротков Сергей Леонидович
Должность: Директор филиала СамГУПС в г. Ижевске
Дата подписания: 11.07.2024 08:56:27
Уникальный программный ключ:
d3cff7ec2252b3b19e5caaa8cefa396a11af1dc5

Приложение
к ППССЗ по специальности
27.02.03 Автоматика и телемеханика на транспорте
(железнодорожном транспорте)

**ФОНД ОЦЕНОЧНЫХ СРЕДСТВ
УЧЕБНОЙ ДИСЦИПЛИНЫ**

ОП. 08 Цифровая схемотехника

**основной профессиональной образовательной программы -
по специальности 27.02.03 Автоматика и телемеханика на транспорте
(железнодорожном транспорте)**

Базовая подготовка среднего профессионального образования

Год начала подготовки 2024

Содержание

1.Паспорт комплекта контрольно-оценочных средств.	3
2.Результаты освоения учебной дисциплины, подлежащие проверке.	4
3.Оценка освоения учебной дисциплины:	5
3.1Формы и методы оценивания.	5
3.2 Кодификатор оценочных средств.	11
4. Задания для оценки освоения дисциплины.	12

1. Паспорт комплекта контрольно-оценочных средств

В результате освоения учебной дисциплины обучающийся должен обладать предусмотренными ФГОС по специальности 27.02.03 Автоматика и телемеханика на транспорте (железнодорожном транспорте) следующими знаниями, умениями, которые формируют профессиональные компетенции, и общими компетенциями, а также личностными результатами осваиваемыми в рамках программы воспитания:

умения:

- использовать типовые средства вычислительной техники и программного обеспечения;
- проводить контроль и анализ процесса функционирования цифровых схмотехнических устройств по функциональным схемам.

знания:

- виды информации и способы ее представления в ЭВМ;
- алгоритмы функционирования цифровой схмотехники.

- общие:

ОК.01 Выбирать способы решения задач профессиональной деятельности применительно к различным контекстам

ОК.02 Осуществлять поиск, анализ и интерпретацию информации, необходимой для выполнения задач профессиональной деятельности

- профессиональные:

ПК1.1 Анализировать работу станционных, перегонных, микропроцессорных и диагностических систем автоматики по принципиальным схемам

В результате освоения программы учебной дисциплины реализуется программа воспитания, направленная на формирование следующих личностных результатов (ЛР):

Проявляющий и демонстрирующий уважение к людям труда, осознающий ценность собственного труда. Стремящийся к формированию в сетевой среде лично и профессионального конструктивного «цифрового следа».

Заботящийся о защите окружающей среды, собственной и чужой безопасности, в том числе цифровой.

Готовность обучающегося соответствовать ожиданиям работодателей: ответственный сотрудник, дисциплинированный, трудолюбивый, нацеленный на достижение поставленных задач, эффективно взаимодействующий с членами команды, сотрудничающий с другими людьми, проектно мыслящий.

Способный к генерированию, осмыслению и доведению до конечной реализации предлагаемых инноваций.

Осуществляющий поиск и использование информации, необходимой для эффективного выполнения различных задач, профессионального и личного развития.

Формой аттестации по учебной дисциплине является экзамен

2. Результаты освоения учебной дисциплины, подлежащие проверке

2.1. В результате аттестации по учебной дисциплине осуществляется комплексная проверка следующих умений и знаний, а также динамика формирования общих, профессиональных компетенций и личностных результатов в рамках программы воспитания:

Результаты обучения: умения, знания и общие компетенции	Показатели оценки результата	Форма контроля и оценивания
Перечень знаний, осваиваемых в рамках дисциплины:		
<ul style="list-style-type: none"> - видов информации и способов ее представления в ЭВМ. - алгоритмов функционирования цифровой схемотехники. ОК.01, ОК.02, ПК1.1	<ul style="list-style-type: none"> - обучающийся перечисляет виды информации и способы ее представления в ЭВМ; - воспроизводит алгоритмы функционирования цифровой схемотехники. 	различные виды опроса, решение задач, тестирование
Перечень знаний, осваиваемых в рамках дисциплины:		
<ul style="list-style-type: none"> - использовать типовые средства вычислительной техники и программного обеспечения. - проводить контроль и анализ процесса функционирования цифровых схемотехнических устройств по функциональным схемам ОК.01, ОК.02, ПК1.1	<ul style="list-style-type: none"> - обучающийся демонстрирует практические навыки использования типовых средств вычислительной техники и программного обеспечения; - анализирует и контролирует процесс функционирования цифровых схемотехнических устройств по функциональным схемам. 	экспертное наблюдение и оценка на лабораторных и практических занятиях

3. Оценка освоения учебной дисциплины:

3.1. Формы и методы оценивания

Предметом оценки служат умения и знания, предусмотренные ФГОС СПО по дисциплине ОП.08. Цифровая схемотехника, направленные на формирование общих и профессиональных компетенций.

Результаты освоения дисциплины осуществляется преподавателем в процессе проведения экспертного наблюдения и оценки на лабораторных и практических занятиях, различных видов опроса, выполнения индивидуальных домашних заданий, расчетов, решения задач по индивидуальным заданиям, контрольной работы. Итоговая аттестация в форме экзамена. Студент допускается к сдаче экзамена, если зачтены все лабораторные работы и контрольные работы, а также тематические внеаудиторные самостоятельные работы выполнены на положительные оценки.

Контроль и оценка освоения учебной дисциплины по темам (разделам)

Таблица 2.2

Элемент учебной дисциплины	Формы и методы контроля					
	Текущий контроль		Рубежный контроль		Промежуточная аттестация	
	Форма контроля	Проверяемые ОК, У, З	Форма контроля	Проверяемые	Форма контроля	Проверяемые ОК, У, З
Введение	<i>УО</i>	ОК 1, ОК 2, ПК1.1				
Раздел 1. Арифметические основы цифровой схемотехники			<i>ПР№1, ПР№2, ПР№3, КР№1</i>	ОК 1, ОК 2, ПК1.1	<i>Э</i>	ОК 1, ОК 2, ПК1.1
Тема 1.1. Формы представления чисел в цифровых устройствах	<i>УО, ПР№1, ПР№2</i>	ОК 1, ОК 2, ПК1.1				
Тема 1.2. Арифметических операций двоичными числами	<i>УО, ПР№3, Т</i>	ОК 1, ОК 2, ПК1.1				

Раздел 2. Логические основы цифровой схемотехники			<i>ЛР№4, ЛР№5</i>	ОК 1, ОК 2, ПК1.1	Э	ОК 1, ОК 2, ПК1.1
Тема 2.1 Функциональная алгебра логики	<i>УО, СР, ЛР№4</i>	ОК 1, ОК 2, ПК1.1				
Тема 2.2 Основы синтеза цифровых логических устройств	<i>УАО, СР, ЛР№5</i>	ОК 1, ОК 2, ПК1.1				
Тема 2.3 Цифровые интегральные микросхемы	<i>УО, СР, Т</i>	ОК 1, ОК 2, ПК1.1				
Раздел 3 Последовательнос тные цифровые устройства – цифровые автоматы			<i>ЛР№1, ЛР№2, ЛР№3</i>	ОК 1, ОК 2, ПК1.1	Э	ОК 1, ОК 2, ПК1.1
Тема 3.1 Цифровые триггерные схемы	<i>УО, ЛР№1</i>	ОК 1, ОК 2, ПК1.1				
Тема 3.2 Цифровые счётчики импульсов	<i>УО, ЛР№2</i>	ОК 1, ОК 2, ПК1.1				

Тема 3.3 Регистры	<i>УО, ЛРН№3</i>	ОК 1, ОК 2, ПК1.1				
Раздел 4. Комбинационные цифровые устройства			КРН№2, Т ЛРН№4, ПРН№6, ЛРН№5, ЛРН№6	ОК 1, ОК 2, ПК1.1	Э	ОК 1, ОК 2, ПК1.1
Тема 4.1 Шифраторы и дешифраторы	<i>УО, ЛРН№4</i>	ОК 1, ОК 2, ПК1.1				
Тема 4.2 Преобразователи кодов	<i>УО, ПРН№6</i>	ОК 1, ОК 2, ПК1.1				
Тема 4.3 Мультиплексоры и демультиплексоры	<i>УО, ЛРН№5</i>	ОК 1, ОК 2, ПК1.1				
Тема 4.4 Комбинационные двоичные сумматоры	<i>УО, ЛРН№6</i>	ОК 1, ОК 2, ПК1.1				
Тема 4.5 Цифровые компараторы	<i>УО</i>	ОК 1, ОК 2, ПК1.1				

Раздел 5. Цифровые запоминающие устройства			Г	ОК 1, ОК 2, ПК1.1	Э	ОК 1, ОК 2, ПК1.1
Тема 5.1 Классификация и параметры запоминающих устройств	УО	ОК 1, ОК 2, ПК1.1				
Тема 5.2 Оперативные запоминающие устройства	УО	ОК 1, ОК 2, ПК1.1				
Тема 5.3 Постоянные запоминающие устройства	УО	ОК 1, ОК 2, ПК1.1				
Раздел 6 Аналого-цифровые (АЦП) и цифро-аналоговые преобразователи (ЦАП)			Г ЛР№7, ЛР№8	ОК 1, ОК 2, ПК1.1	Э	ОК 1, ОК 2, ПК1.1

Тема 6.1 Цифро-аналоговые преобразователи (ЦАП) кода в напряжении	УО, ЛРН№7	ОК 1, ОК 2, ПК1.1				
Тема 6.2 Аналого-цифровые преобразователи информации	УО, ЛРН№8	ОК 1, ОК 2, ПК1.1				
Раздел 7 Микропроцессоры и микропроцессорные устройства			<i>КРН№3, Т</i>	ОК 1, ОК 2, ПК1.1	Э	ОК 1, ОК 2, ПК1.1
Тема 7.1 Общие сведения о микропроцессорах и микропроцессорных системах	<i>УО</i>	ОК 1, ОК 2, ПК1.1				
Тема 7.2 Микропроцессорные устройства	<i>УО, СР</i>	ОК 1, ОК 2, ПК1.1				

3.2 Кодификатор оценочных средств

Функциональный признак оценочного средства (тип контрольного задания)	Код оценочного средства
Устный опрос	УО
Практическая работа № n	ПР № n
Тестирование	Т
Контрольная работа № n	КР № n
Задания для самостоятельной работы - реферат; - доклад; - сообщение; - ЭССЕ.	СР
Разноуровневые задачи и задания (расчётные, графические)	РЗЗ
Рабочая тетрадь	РТ
Проект	П
Деловая игра	ДИ
Кейс-задача	КЗ
Зачёт	З
Дифференцированный зачёт	ДЗ
Экзамен	Э

4. Задания для оценки освоения дисциплины

Экзамен Теоретические вопросы

1. Общие сведения о системах счисления. Позиционная и непозиционная системы счисления
2. Микроконтроллер AT89C2051. Структурная схема, назначение и работа узлов.
3. Назовите и охарактеризуйте наиболее часто применяемые системы счисления.
4. Микроконтроллер AT89C2051. Программная совместимость с MSC-51. Различия между микроконтроллерами I8051 и AT89C2051. Влияние их различий на их программную совместимость.
5. Перевод чисел из одной системы счисления в другую. Охарактеризуйте различные способы перевода.
6. Микроконтроллер AT89C2051. Тактовый генератор, расчёт длительности машинного такта.
7. Форматы представления чисел в ЭВМ. Достоинства и недостатки различных форматов.
8. Микроконтроллер AT89C2051. Распределение и назначение ППЗУ и ОЗУ.
9. Кодирование положительных и отрицательных чисел. Прямой, обратный, дополнительный и смещённый дополнительный коды.
10. Микроконтроллер AT89C2051. Специальные регистры.
11. Правила выполнения арифметических действий над числами с фиксированной запятой.
12. Микроконтроллер AT89C2051. Порты ввода/вывода.
13. Правила выполнения арифметических действий над числами с плавающей запятой.
14. Микроконтроллер AT89C2051. Таймеры.
15. Основные понятия алгебры логики. Функция «ИЛИ». Таблица истинности, алгебраическое выражение, УГО – условное графическое отображение.
16. Микроконтроллер AT89C2051. Обслуживание прерываний.
17. Алгебра логики. Функция «И». Таблица истинности, алгебраическое выражение, УГО – условное графическое отображение.
18. Микроконтроллер AT89C2051. Последовательный порт - UART.
19. Алгебра логики. Функция «НЕ». Таблица истинности, алгебраическое выражение, УГО – условное графическое отображение.
20. Микроконтроллер AT89C2051. Аналоговый компаратор.
21. Алгебра логики. Функция «Неравнозначность». Таблица истинности, алгебраическое выражение, УГО – условное графическое отображение
22. Микроконтроллер AT89C2051. 4 банка регистров типа РОН.
23. Алгебра логики. Функция «И-НЕ». Таблица истинности, алгебраическое выражение, УГО – условное графическое отображение.
24. Основные правила разработки программного обеспечения для микроконтроллеров.

25. Алгебра логики. Функция «ИЛИ-НЕ». Таблица истинности, алгебраическое выражение, УГО – условное графическое отображение.
26. Язык Ассемблер. Суть языка, основные достоинства и недостатки.
27. Способы задания логических функций.
28. Ассемблер MSC-51. Команды пересылки.
29. Основные законы, тождества и правила алгебры логики
30. Ассемблер MSC-51. Команды работы со стеком. Особенности работы с областью памяти, называемой стеком.
31. Способы минимизации логических функций.
32. Ассемблер MSC-51. Логические команды.
33. Общие сведения о цифровых интегральных микросхемах. Принцип маркировки микросхем.
34. Ассемблер MSC-51. Команды арифметических операций.
35. Классификация устройств обработки цифровой информации. Понятие об элементах, узлах и блоках.
36. Ассемблер MSC-51. Команды условного и безусловного перехода.
37. Общие сведения о триггерах. RS-триггер, схема, принцип работы, УГО.
38. Ассемблер MSC-51. Команды работы с битами.
39. Триггеры. T-триггер, схема, принцип работы, УГО.
40. Назначение, классификация комбинационных сумматоров. Различие между полусумматорами и полными сумматорами.
41. Триггеры. D-триггер, схема, принцип работы, УГО.
42. Цифровые компараторы. Назначение принцип работы и применение.
43. Триггеры. JK- триггер, схема, принцип работы, УГО.
44. Общая характеристика ЗУ – запоминающих устройств. Назначение и классификация.
45. Триггеры. Синхронные триггеры, их отличие от асинхронных.
46. ОЗУ – оперативное запоминающее устройство. Назначение, принцип работы, назначение выводов, УГО, различие между динамическими и статическими ОЗУ. Маркировка ОЗУ.
47. Счётчики. Общие сведения, назначение и типы счётчиков. Реверсивные счётчики. Маркировка и УГО.
48. ПЗУ – постоянные запоминающие устройства. Маркировка ПЗУ. Параметры, классификация, УГО, алгоритм работы.
49. Счётчики. Синхронные и асинхронные счётчики.
50. Принцип стирания и программирования ППЗУ – перепрограммируемых постоянных запоминающих устройств. Маркировка ППЗУ.
51. Регистры. Общие сведения, назначение, классификация, УГО, маркировка регистров.
52. ЦАП – цифро-аналоговый преобразователь. Схема, назначение и принцип работы УГО.
53. Регистры. Реверсивный и сдвигающий регистры.
54. АЦП – аналогово-цифровой преобразователь. Схема, назначение и принцип работы УГО.

55. Назначение шифраторов и дешифраторов. Принцип работы, маркировка и УГО.
56. ЭВМ. Основные сведения и устройство. Принципы построения ЭВМ: Фон Неймана и Гарвардского университета.
57. Мультиплексоры и демультиплексоры. Принцип работы, маркировка и УГО.
58. Микропроцессоры. Основные сведения и устройство. Примеры микросхем.
59. Назначение и принцип построения преобразователей кодов.
60. Микроконтроллеры, Основные сведения и устройство на примере AT89C2051.
- 61.

Практические вопросы к экзамену:

Задача №1

Перевести число 415 из десятичной системы счисления в двоичную, восьмеричную и шестнадцатеричную.

Задача №2

Перевести число 10011101 из двоичной системы счисления в восьмеричную и шестнадцатеричную.

Задача №3

Представить число 235,18 в формате с фиксированной и плавающей запятой.

Задача №4

Произвести сложение и вычитание два числа 215 и 124, в двоичной системе счисления.

Задача №5

Запишите в аналитической форме, представленную в таблице функцию:

X1	X2	X3	Y
0	0	0	0
0	0	1	1
0	1	0	0
0	1	1	1
1	0	0	0
1	0	1	0
1	1	0	1

1	1	1	0
1	0	0	0
1	0	1	0
1	1	0	1
1	1	1	1

Задача №6

Нарисуйте схему включения D-триггера в счётный режим.

Задача №7

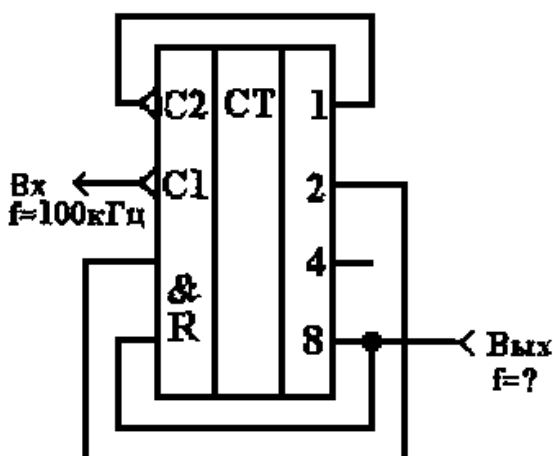
Нарисуйте схему включения JK-триггера в счётный режим.

Задача №8

Нарисуйте схему двоичного трёхразрядного счётчика на основе D-триггеров и нарисуйте диаграмму работы.

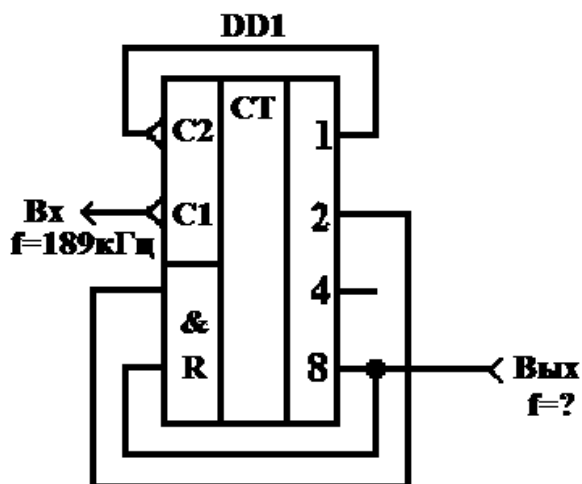
Задача №9

На схеме двоичного счётчика К155ИЕ5 выполнен делитель частоты входных импульсов. Какова частота импульсов на выходе счётчика?



Задача №10

На схеме двоичного счётчика К155ИЕ5 выполнен делитель частоты входных импульсов. Какова частота импульсов на выходе счётчика?



Задача №11

Нарисуйте схему двоичного трёхразрядного регистра с последовательным вводом информации на основе D-триггеров и нарисуйте диаграмму работы.

Задача №12

Нарисуйте схему двоичного трёхразрядного регистра с параллельным вводом информации на основе D-триггеров и нарисуйте диаграмму работы.

Задача №13

Разработайте и нарисуйте схему двоичного шифратора на 4 входа.

Задача №14

Разработайте и нарисуйте схему двоичного дешифратора на 6 входов.

Задача №15

Нарисуйте схему ЦАП с весовыми резисторами.

Задача №16

Нарисуйте схему АЦП с двойным интегрированием.

Контролируемые компетенции

- **общие:**

ОК.01 Выбирать способы решения задач профессиональной деятельности применительно к различным контекстам

ОК.02 Осуществлять поиск, анализ и интерпретацию информации, необходимой для выполнения задач профессиональной деятельности

- **профессиональные:**

ПК1.1 Анализировать работу стационарных, перегонных, микропроцессорных и диагностических систем автоматики по принципиальным схемам

В результате освоения программы учебной дисциплины реализуется программа воспитания, направленная на формирование следующих личностных результатов (ЛР):

Проявляющий и демонстрирующий уважение к людям труда, осознающий ценность собственного труда. Стремящийся к формированию в сетевой среде лично и профессионального конструктивного «цифрового следа».

Заботящийся о защите окружающей среды, собственной и чужой безопасности, в том числе цифровой.

Готовность обучающегося соответствовать ожиданиям работодателей: ответственный сотрудник, дисциплинированный, трудолюбивый, нацеленный на достижение поставленных задач, эффективно взаимодействующий с членами команды, сотрудничающий с другими людьми, проектно мыслящий.

Способный к генерированию, осмыслению и доведению до конечной реализации предлагаемых инноваций.

Осуществляющий поиск и использование информации, необходимой для эффективного выполнения различных задач, профессионального и личного развития.

ШБ. КРИТЕРИИ ОЦЕНКИ

<i>Оценка</i>	<i>Критерии</i>
«отлично»	Ответ на теоретический вопрос верен и достаточен по объёму, объяснение качественной задачи не содержит противоречий, расчётная задача решена и оформлена верно.
«хорошо»	Ответ на теоретический вопрос верен, но не достаточен по объёму, объяснение качественной задачи не содержит явных противоречий, расчётная задача решена и оформлена верно, но имеет погрешности в расчётах, неточности, недоработки в оформлении.
«удовлетворительно»	Ответ на теоретический вопрос составляет до 50% материала, при решении расчётной задачи нет вычисления размерности, или неправильный математический расчёт, или задача доведена только до физического решения.
«неудовлетворительно»	Верно выполнено менее 50% объёма задания, нет знания физических законов, отсутствует решение расчётной задачи.

Практические работы

Практическое занятие №1

Тема «Перевод целых, дробных и смешанных чисел из одной системы счисления в другую».

Цель: научиться переводить числа из одной системы счисления в другую.

Индивидуальное задание для студентов по вариантам.

Представить заданные числа в различных системах счисления.

№ вариант а	A ₁ 2- чная	A ₂ 5- чина я	A ₃ 16- чина я	B	C	D ₁ 4- чина я	D ₂ 8- чина я	D ₃ 16- чная
1	100011	1231	FF1	12 3	111111111000 11	1231	1723	FF01
2	101010	1112	FA1	14 2	101010101000 00	1322	7765	ABC D
3	110011	4423	128	11 6	111001101011 01	2223	6543	FCDE
4	110011	3314	18B	98 7	100000000101 11	3331	2410	1689
5	1100	2311	BAC	24 6	101010101001 10	1122	1054	5678
6	100011	4212	187	38 3	101110000011 11	3313	1230	9A12
7	1010	4333	14E	29 5	101001011100 00	1211	2403	DDD 3
8	101011	1423	13E	33	101001010011	3322	1120	E124

				7	11			
9	111110	4321	110	23 1	101010011111 10	1203	3456	A241
10	100001	1142	10A	55 5	101011111000 11	1001	3030	1010
11	10111	1234	FFF	35 2	101011010101 01	1231	7564	ABC D
12	10010	4441	ABA	29 2	111110101010 10	2310	2451	FEDC
13	1011	3332	111	71 2	111101010011 11	1010	3727	1211
14	101010 1	2224	222	28 3	111111101011 10	2020	1234	3333
15	101001 1	1111	333	20 1	101011100011 01	3131	2424	5555

Порядок выполнения

1. Используя правило представления чисел в позиционной системе счисления, представить A_1, A_2, A_3 в десятичной систем счисления.
2. Пользуясь делением «столбиком» представить заданное число B в двоичной, троичной и шестнадцатеричной системах счисления.
3. Пользуясь правилом перевода чисел между системами счисления с основаниями вида 2^n , перевести число C в четверичную, восьмеричную и шестнадцатеричную системы счисления.
4. Пользуясь правилом перевода чисел между системами счисления с основаниями вида 2^n , перевести числа D_1, D_2, D_3 в двоичную систему счисления.

Содержание отчета

1. Результаты расчётов в табличном виде.
2. Вывод.

Критерии оценивания:

1. Сформированность практических умений, необходимых в последующем в профессиональной деятельности;
2. Знание основных теорий, закономерностей и понятий, и их применение к

практическому решению задач (в том числе, профессиональных : анализ производственных ситуаций, решение ситуационных производственных задач, выполнение профессиональных функций в деловых и ролевых играх и т.п.);

3. Закрепление навыков математических вычислений, расчетов.

Общее число баллов 12. (зачёт) Каждый верный ответ-3 б

Задание №1 - используя правило представления чисел в позиционной системе счисления, представить A_1, A_2, A_3 в десятичной систем счисления

Задание №2 – пользуясь деление «столбиком» представить заданное число B в двоичной, троичной и шестнадцатеричной системах счисления.

Задание №3 - пользуясь правилом перевода чисел между системами счисления с основаниями вида 2^n , перевести число C в четверичную, восьмеричную и шестнадцатеричную системы счисления.

Задание №4 - пользуясь правилом перевода чисел между системами счисления с основаниями вида 2^n , перевести числа D_1, D_2, D_3 в двоичную систему счисления.

Из количества набранных баллов:

90-100% (12 б) - оценка 5 «зачтено»,

80-89% (9-10 б) - оценка 4 «зачтено»,

70-79% (7-8 б) - оценка 3 «зачтено»,

69% менее (6 б) - оценка 2 «не зачтено».

Практическое занятие № 2

Тема «Кодирование положительных и отрицательных чисел в прямом, обратном, дополнительном и модифицированном кодах со знаковым и без знаковых разрядов».

Цель: научиться представлять положительные и отрицательные числа в прямом, обратном и дополнительном кодах с фиксированной и плавающей запятой.

Задание. Представить положительные и отрицательные числа в прямом, обратном и дополнительном кодах с фиксированной и плавающей запятой по вариантам.

№ варианта	Число 1	Число 2	Число 3	Число 4
1	15	-122	12,45	-114,87
2	25	-97	22,75	-34,83
3	74	-14	56,45	-133,47
4	89	-165	144,35	-215,44
5	56	-88	232,48	-68,57
6	99	-66	312,55	-224,38
7	105	-72	62,34	-48,78
8	112	-18	222,23	-88,99
9	167	-51	132,27	-234,51
10	133	-217	43,88	-77,87
11	215	-143	222,99	-15,69
12	175	-77	112,36	-312,46
13	11	-187	78,49	-42,83
14	66	-56	152,54	-63,87
15	55	-225	24,45	-111,78

Порядок выполнения

1. Каждое из предложенных чисел представить в прямом, обратном и дополнительном кодах с фиксированной и плавающей запятой

Содержание отчета

1. Результаты работы в табличном виде.
2. Вывод.

Критерии оценивания:

1. Сформированность практических умений, необходимых в последующем в профессиональной деятельности;
2. Знание основных теорий, закономерностей и понятий, и их применение к практическому решению задач (в том числе, профессиональных: анализ производственных ситуаций, решение ситуационных производственных задач, выполнение профессиональных функций в деловых и ролевых играх и т.п.);
3. Закрепление навыков математических вычислений, расчетов;

Общее число баллов 15. (зачёт)

4. Каждый верный ответ -3 б

Из количества набранных баллов:

90-100% (13 – 15 б) - оценка 5 «зачтено»,

80-89% (11 -12 б) - оценка 4 «зачтено»,

70-79% (9 -10 б) - оценка 3 «зачтено»,

69% менее (9 б) - оценка 2 «не зачтено».

**Тема «Выполнение арифметических операций над
многоразрядными двоичными кодированными числами со знаковым и
без знакового разрядов».**

Цель: научиться выполнять арифметические действия над много разрядными числами.

Задание. Выполнить сложение чисел 1 и 2 в прямом коде, и вычитание чисел 3 и 4 в прямом, обратном и дополнительном кодах с фиксированной и плавающей запятой по вариантам. Перевод чисел в двоичную форму провести, пользуясь правилом перевода чисел между системами счисления с основаниями вида 2^n .

№ варианта	Число1	Число 2	Число3	Число 4
1	15	-122	12,45	-114,87
2	25	-97	22,75	-34,83
3	74	-14	56,45	-133,47
4	89	-165	144,35	-215,44
5	56	-88	232,48	-68,57
6	99	-66	312,55	-224,38
7	105	-72	62,34	-48, 78
8	112	-18	222,23	-88,99
9	167	-51	132,27	-234,51
10	133	-217	43,88	-77,87
11	215	-143	222,99	-15,69
12	175	-77	112,36	-312,46
13	11	-187	78,49	-42,83
14	66	-56	152,54	-63,87
15	55	-225	24,45	-111,78

Порядок выполнения

1. Перевести каждое число в двоичный вид в прямом обратном и дополнительным кодах, а числа 3 и 4 кроме того с фиксированной и плавающей запятой.
2. Произвести над полученными числами арифметические действия.

Содержание отчета

1. Результаты работы в табличном виде.
2. Вывод.

Критерии оценивания:

1. Сформированность практических умений, необходимых в последующем в профессиональной деятельности;
2. Знание основных теорий, закономерностей и понятий, и их применение к практическому решению задач (в том числе, профессиональных: анализ производственных ситуаций, решение ситуационных производственных задач, выполнение профессиональных функций в деловых и ролевых играх и т.п.);
3. Закрепление навыков математических вычислений, расчетов;

Общее число баллов 15. (зачёт)

4. Каждый верный ответ -3 б

Из количества набранных баллов:

90-100% (13 – 15 б) - оценка 5 «зачтено»,

80-89% (11 -12 б) - оценка 4 «зачтено»,

70-79% (9 -10 б) - оценка 3 «зачтено»,

69% менее (9 б) - оценка 2 «не зачтено».

Практическое занятие № 4

Тема «Формы представления функций алгебры логики и их минимизация».

Цель: научиться минимизировать логические функции.

Задание. Минимизировать логические функции аналитическим методом и с помощью карт Карно по вариантам.

№ варианта	1	2	3	4	5
1	$xyvz \vee x \vee \bar{y}z$	$xy \vee z \vee x \vee \bar{y}z$	$\overline{xy \vee xz \vee yz}$	$\overline{xy \vee z \vee xy}$	$xy \vee z \vee xz \vee \bar{x}$
2	$z \vee y \vee x \vee \bar{y}z$	$\overline{xz \vee y \vee yz}$	$z \vee y \vee x \vee \bar{y}z$	$\overline{z \vee x \vee xz \vee yz}$	$xz \vee y \vee x \vee \bar{y}z \vee \bar{x}$
3	$\bar{y}z \vee z \vee xz$	$xy \vee x \vee y \vee \bar{y}z$	$\overline{xy \vee z \vee yz}$	$y \vee x \vee xz \vee xy$	$\bar{y}z \vee xz \vee x$
4	$\overline{xy \vee z \vee xz}$	$\bar{y} \vee x \vee xz \vee yz$	$\overline{y \vee z \vee xz \vee yz}$	$\overline{xy \vee xz \vee xy \vee z}$	$\overline{z \vee xz \vee z \vee x}$
5	$\overline{z \vee y \vee xz}$	$z \vee y \vee xz$	$xz \vee y \vee yz$	$\overline{y \vee z \vee xy \vee z}$	$y \vee z \vee xz \vee \bar{y}$
6	$\overline{y \vee z \vee xz \vee yz}$	$y \vee z \vee xz \vee \bar{y}z$	$\overline{z \vee y \vee yz}$	$y \vee z \vee xz \vee yz$	$\overline{z \vee y \vee xz \vee yz}$
7	$xz \vee x \vee xz \vee \bar{x}$	$x \vee \bar{x}z$	$\overline{xy \vee xz \vee yz}$	$xy \vee xz \vee yz$	$\overline{x \vee xz \vee z}$
8	$xz \vee \bar{x}z \vee \bar{y}z$	$\overline{xy \vee xz \vee yz}$	$xy \vee z \vee xz \vee yz$	$\overline{xy \vee z \vee xz \vee yz}$	$xy \vee z \vee z \vee y$
9	$\overline{xz \vee yz \vee xy}$	$xz \vee \bar{x} \vee yz$	$xy \vee z \vee xy \vee \bar{x}$	$xz \vee \bar{x}z \vee yz$	$xz \vee yz \vee \bar{x}$
10	$xy \vee z \vee \bar{x}z \vee \bar{y}$	$xy \vee \bar{x}z \vee xy$	$xz \vee \bar{xy}z \vee \bar{z}$	$\bar{x} \vee xz$	$xy \vee \bar{x}z \vee y$
11	$xy \vee z \vee \bar{x}$	$xy \vee \bar{x}z \vee yz$	$\overline{xy \vee z \vee xy \vee \bar{x}}$	$xy \vee \bar{x}z \vee z$	$xy \vee xz \vee y \vee z$
12	$xy \vee \bar{y}$	$xy \vee z \vee \bar{x}z \vee \bar{y}z$	$xy \vee z \vee \bar{x}z$	$xz \vee xz \vee z \vee y$	$xy \vee xz \vee \bar{x}z \vee \bar{y}z$
13	$xy \vee z \vee \bar{x}z \vee xy$	$xz \vee \bar{z} \vee \bar{x}$	$xy \vee \bar{x}z \vee \bar{y}z$	$\overline{xy \vee z \vee z \vee \bar{y}z}$	$\overline{xy \vee \bar{x}z \vee \bar{y}z}$
14	$xz \vee \bar{xy} \vee xy$	$\overline{xz \vee \bar{y}z \vee \bar{x}}$	$xy \vee z \vee x \vee \bar{y}z$	$xy \vee xz \vee z \vee \bar{y}z$	$xy \vee z \vee \bar{y}z$
15	$xz \vee yz \vee \bar{z}$	$x \vee y \vee xy \vee \bar{z}$	$x \vee y \vee \bar{x}z \vee \bar{x}z$	$xy \vee z \vee xy \vee z$	$xy \vee \bar{xy}$

Порядок выполнения

1. Минимизировать предложенную функцию аналитическим методом.
2. Минимизировать предложенную функцию с помощью карт Карно.

Содержание отчета

1. Результаты работы.
2. Вывод.

Критерии оценивания:

1. Сформированность практических умений, необходимых в последующем в профессиональной деятельности;

2. Знание основных теорий, закономерностей и понятий, и их применение к практическому решению задач (в том числе, профессиональных: анализ производственных ситуаций, решение ситуационных производственных задач, выполнение профессиональных функций в деловых и ролевых играх и т.п.);

3. Закрепление навыков математических вычислений, расчетов;

Общее число баллов 10. (зачёт) Каждый верный ответ-5 б

Из количества набранных баллов:

90-100% (9 – 10 б) - оценка 5 «зачтено»,

80-89% (8 -9 б) - оценка 4 «зачтено»,

70-79% (6 -7 б) - оценка 3 «зачтено»,

69% менее (5 б) - оценка 2 «не зачтено».

Практическая работа №5

Тема: Логический синтез цифрового устройства на основе отлаженного rtl
кода

Цель: получение навыков выполнения логического синтеза цифрового устройства на основе отлаженного RTL

Перед выполнением процедуры синтеза необходимо создать рабочий каталог, в котором размещаются в описанном ниже порядке базовые файлы. В созданном каталоге формируются папки со следующим содержимым:

1) Папка lib должна содержать библиотечный lib-файл, содержащий список базовых библиотечных логических ячеек.

2) Папка scripts должна содержать файл script.tcl в представленном ниже формате:

```
set_attribute library {../lib/filename.lib} – путь к lib-файлу и его имя
```

```
read_hdl ../source/filename.v – путь к файлу модели и его имя
```

```
elaborate modulname – название верхнего модуля
```

```
define_clock –name CLK –period 10000 CLK – период тактового сигнала
```

```
synthesize –to _mapped
```

```
report timing –num_paths 10
```

3) Папка source содержит файл Verilog-модели.

Для запуска приложения RTL Compiler необходимо войти в папку scripts и, запустив терминал, набрать команду «rc -gui».

На рис. 5.2.1 представлен интерфейс приложения RTL Compiler

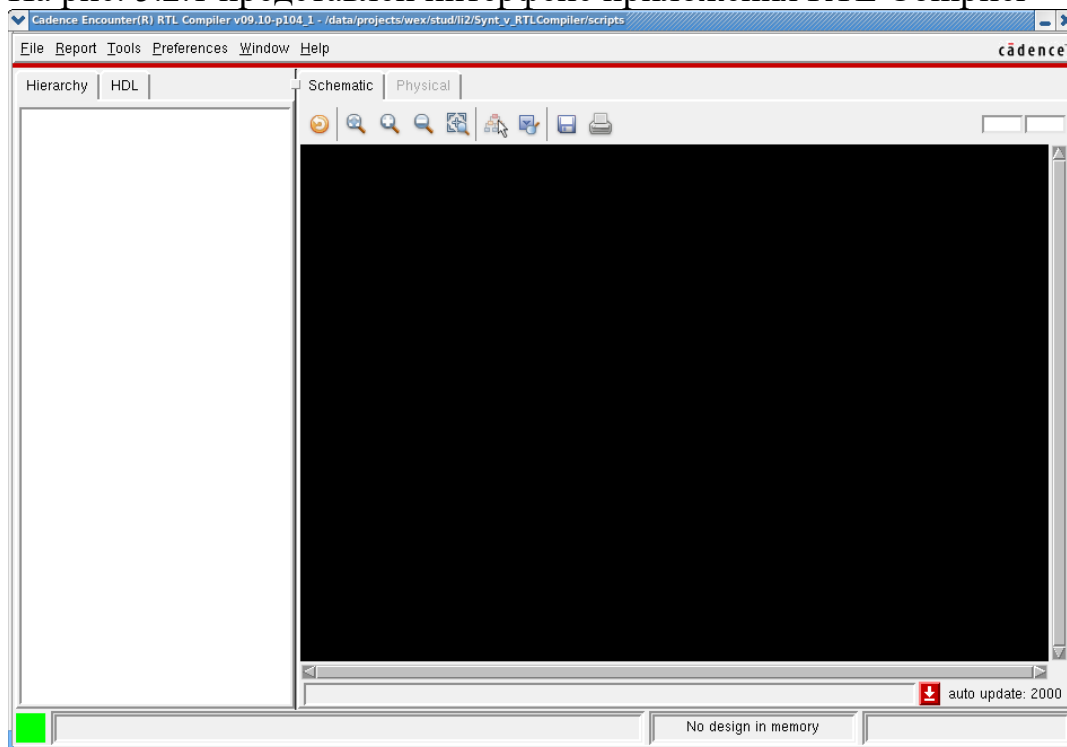


Рис 5.2.1. Основное окно RTL Compiler

В открывшемся окне RTL Compiler необходимо выбрать в меню команду «File/Source Script». После открытия диалогового окна (рисунок 5.2.2) нужно выбрать файл скрипта с расширением .tcl из папки scripts. После подтверждения выбора начнется процесс синтеза электрической схемы и ее оптимизация. Процесс выполнения синтеза будет отражаться в log-файле, выводимом в терминале, из которого был осуществлен запуск RTL Compiler. После окончания процесса синтеза необходимо сохранить синтезированную схему в виде Verilog-нетлиста, для чего требуется набрать команду в окне терминала в следующем формате:

```
write_hdl modulname > netlistname.v.
```

При этом осуществляется сохранение нетлиста схемы в рабочий каталог, откуда осуществлялся запуск приложения RTL Compiler.

Синтез топологии в приложении Encounter

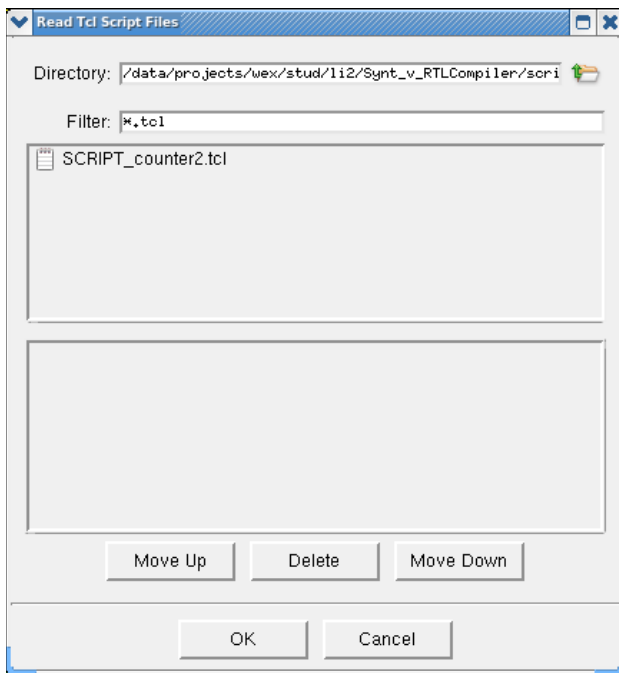


Рис 5.2.2. Диалоговое окно RTL Compiler

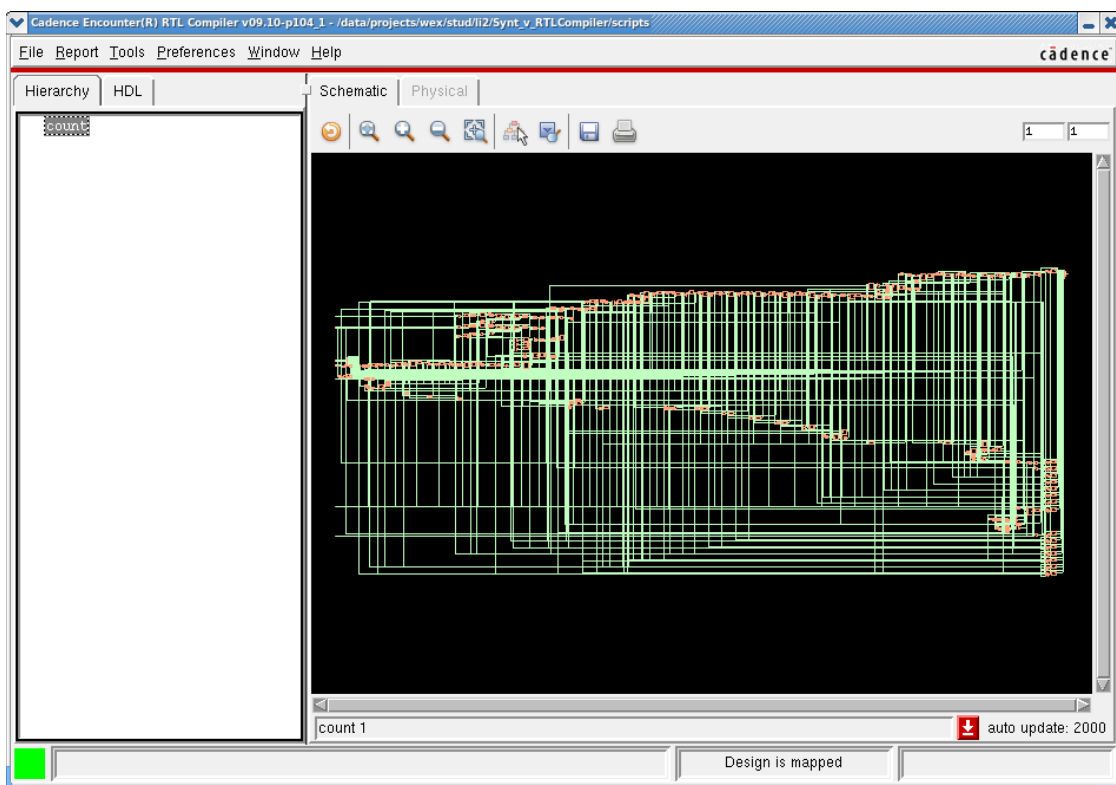


Рис 5.2.3. Интерфейс RTL Compiler после завершения процедуры синтеза

Полученная в результате выполнения логического синтеза схема используется для синтеза топологии в приложении Encounter.

После завершения логического синтеза полученная схема должна быть проверена на работоспособность при помощи моделирования (практическая работа № 1). При моделировании вместо RTL модели компилируется Verilog нетлист. Все остальные этапы моделирования идентичны проверке RTL модели.

Требования к содержанию отчета

Отчет по практической работе должен содержать следующие разделы:

- 1) Цели и задачи практической работы.
- 2) Исходное задание.
- 3) Файл script.
- 4) Нетлист синтезированной схемы.
- 5) Результаты моделирования синтезированной схемы в виде временных диаграмм.
- 6) Выводы о проделанной работе.

Контрольные вопросы

- 1) Что представляет собой процедура логического синтеза?
- 2) Какие исходные файлы требуются для выполнения логического синтеза? Поясните назначение и состав каждого необходимого файла.
- 3) Опишите процесс синтеза электрической схемы в приложении RTL Compiler.
- 4) Опишите процесс разработки моделирования синтезированной схемы?

Общее число баллов 20.

Задание №1 Составить таблицу переходов JK-счётчика (5 б)

Задание №2 Составить таблицу переходов и функций возбуждения счетчика (5б) .

Задание №3. Определение функций возбуждения триггеров счетной схемы (5 б).

Задание №4 Сделать выводы. (5 б).

Задание №5 Ответить на контрольные вопросы, каждый вопрос (2 б).

Из количества набранных баллов:30

90-100% (27 - 30 б) - оценка 5 «зачтено»,

80-89% (24 -26 б) - оценка 4 «зачтено»,

70-79% (21 -23 б) - оценка 3 «зачтено»,

69% менее (21 б) - оценка 2 «не зачтено».

Практическая работа №6

Тема: Логическое проектирование счётных схем

Цель: научиться разрабатывать схему счётного устройства.

Задание: Разработать схему двоично-десятичного счётчика на JK триггерах.

Порядок выполнения

1. Составить таблицу переходов JK триггера.

2. Составить таблицу переходов и функций возбуждения счетчика.
3. Определение функций возбуждения триггеров счетной схемы.
4. Начертить на миллиметровке полученную схему счётчика.
5. Дать заключение

Критерии оценивания:

1. Сформированность практических умений, необходимых в последующем в профессиональной деятельности;

2. Знание основных теорий, закономерностей и понятий, и их применение к практическому решению задач (в том числе, профессиональных: анализ производственных ситуаций, решение ситуационных производственных задач, выполнение профессиональных функций в деловых и ролевых играх и т.п.);

3. Закрепление навыков математических вычислений, расчетов, чтения и построения чертежей и графиков; работа с измерительными приборами, оборудованием, аппаратурой; работа

с нормативными документами, инструктивными материалами, справочниками; составление проектной, плановой, отчетной, другой специальной документации.

Общее число баллов 20.

Задание №1 Составить таблицу переходов JK-счётчика (5 б)

Задание №2 Составить таблицу переходов и функций возбуждения счетчика (5б) .

Задание №3. Определение функций возбуждения триггеров счетной схемы (5 б).

Задание №4 Сделать выводы. (5 б).

в

Задание №5 Ответить на контрольные вопросы, каждый вопрос (2 б).

Из количества набранных баллов:30

90-100% (27 - 30 б) - оценка 5 «зачтено»,

80-89% (24 -26 б) - оценка 4 «зачтено»,

70-79% (21 -23 б) - оценка 3 «зачтено»,

69% менее (21 б) - оценка 2 «не зачтено».

Лабораторные работы

Лабораторная работа № 1

Тема: исследование работы интегральных триггеров на логических элементах.

Цель: Научиться на основе логических элементов собирать различные виды триггеров.

Порядок выполнения

1. Составить RS-триггер и изобразить его на миллиметровке.
2. Собрать схему на монтажной плате.
3. Проверить работоспособность схемы.
4. Сделать выводы.

Содержание отчета

- 1.Схема триггера.
- 2.Таблицы с результатами измерений и проверок.
- 3.Выводы.

Критерии оценивания:

1.Сформированность практических умений, необходимых в последующем в профессиональной деятельности;

2. Знание основных теорий, закономерностей и понятий, и их применение к практическому решению задач (в том числе, профессиональных : анализ производственных ситуаций, решение ситуационных производственных задач, выполнение профессиональных функций в деловых и ролевых играх и т.п.);

3. Закрепление навыков математических вычислений, расчетов, чтения и построения чертежей и графиков; работа с измерительными приборами, оборудованием, аппаратурой; работа

с нормативными документами, инструктивными материалами, справочниками; составление проектной, плановой, отчетной, другой специальной документации.

Общее число баллов 20.

Задание №1 Нарисовать схему RS-триггера (5 б)

Задание №2 Собрать схему (5б) .

Задание №3. Настроить мультиметры и осциллограф (5 б).

Задание №4 Сделать выводы. (5 б).

^в

Задание №5 Ответить на контрольные вопросы, каждый вопрос (2 б).

Из количества набранных баллов: 30

90-100% (27 - 30 б) - оценка 5 «зачтено»,

80-89% (24 -26 б) - оценка 4 «зачтено»,

70-79% (21 -23 б) - оценка 3 «зачтено»,

69% менее (21 б) - оценка 2 «не зачтено».

Лабораторная работа № 2

Тема: исследование работы интегральных счётчиков.

Цель: Научиться устанавливать счётчики в различные режимы работы.

Порядок выполнения

1. Составить схему исследования счётчика и изобразить её на миллиметровке.

2. Собрать схему на монтажной плате.

3. Проверить работоспособность схемы.

4. Сделать выводы.

Содержание отчета

1.Схема исследования счётчика.

2.Таблицы с результатами измерений и проверок.

3.Выводы.

Критерии оценивания:

1. Сформированность практических умений, необходимых в последующем в профессиональной деятельности;

2. Знание основных теорий, закономерностей и понятий, и их применение к практическому решению задач (в том числе, профессиональных : анализ производственных ситуаций, решение ситуационных производственных задач, выполнение профессиональных функций в деловых и ролевых играх и т.п.);

3. Закрепление навыков математических вычислений, расчетов, чтения и построения чертежей и графиков; работа с измерительными приборами, оборудованием, аппаратурой; работа

с нормативными документами, инструктивными материалами, справочниками; составление проектной, плановой, отчетной, другой специальной документации.

Общее число баллов 20.

Задание №1 Нарисовать схему исследования счётчика (5 б)

Задание №2 Собрать схему (5б) .

Задание №3. Настроить мультиметры и осциллограф (5 б).

Задание №4 Сделать выводы. (5 б).

в

Задание №5 Ответить на контрольные вопросы, каждый вопрос (2 б).

Из количества набранных баллов:30

90-100% (27 - 30 б) - оценка 5 «зачтено»,

80-89% (24 -26 б) - оценка 4 «зачтено»,

70-79% (21 -23 б) - оценка 3 «зачтено»,

69% менее (21 б) - оценка 2 «не зачтено».

Лабораторная работа № 3

Тема: исследование работы интегральных регистров.

Цель: Научиться устранивливать регистры в различные режимы работы.

Порядок выполнения

1. Составить схему исследования регистра и изобразить его на миллиметровке.
2. Собрать схему на монтажной плате.
3. Проверить работоспособность схемы.
4. Сделать выводы.

Содержание отчета

- 1.Схема исследования регистра.
- 2.Таблицы с результатами измерений и проверок.
- 3.Выводы.

Критерии оценивания:

1.Сформированность практических умений, необходимых в последующем в профессиональной деятельности;

2. Знание основных теорий, закономерностей и понятий, и их применение к практическому решению задач (в том числе, профессиональных : анализ производственных ситуаций, решение ситуационных производственных задач, выполнение профессиональных функций в деловых и ролевых играх и т.п.);

3. Закрепление навыков математических вычислений, расчетов, чтения и построения чертежей и графиков; работа с измерительными приборами, оборудованием, аппаратурой; работа с нормативными документами, инструктивными материалами, справочниками; составление проектной, плановой, отчетной, другой специальной документации.

Общее число баллов 20.

Задание №1 Нарисовать схему исследования регистра (5 б)

Задание №2 Собрать схему (5б) .

Задание №3. Настроить мультиметры и осциллограф (5 б).

Задание №4 Сделать выводы. (5 б).

в

Задание №5 Ответить на контрольные вопросы, каждый вопрос (2 б).

Из количества набранных баллов:30

- 90-100% (27 - 30 б) - оценка 5 «зачтено»,
- 80-89% (24 -26 б) - оценка 4 «зачтено»,
- 70-79% (21 -23 б) - оценка 3 «зачтено»,
- 69% менее (21 б) - оценка 2 «не зачтено».

Лабораторная работа № 4

Тема: исследование функциональных схем шифраторов и дешифраторов.

Цель: Научиться работать со схемами шифраторов и дешифраторов.

Порядок выполнения

1. Составить схему шифратора на 5 входов и 3 выхода и дешифратора на 2 входа и 3 выхода и изобразить их на миллиметровке.
2. Собрать схемы на монтажной плате.
3. Проверить работоспособность схемы.
4. Сделать выводы.

Содержание отчета

- 1.Схемы шифратора и дешифратора.
- 2.Таблицы с результатами измерений и проверок.
- 3.Выводы.

Критерии оценивания:

- 1.Сформированность практических умений, необходимых в последующем в профессиональной деятельности;
2. Знание основных теорий, закономерностей и понятий, и их применение к практическому решению задач (в том числе, профессиональных: анализ производственных ситуаций, решение ситуационных производственных задач, выполнение профессиональных функций в деловых и ролевых играх и т.п.);
3. Закрепление навыков математических вычислений, расчетов, чтения и построения чертежей и графиков; работа с измерительными приборами, оборудованием, аппаратурой; работа с нормативными документами,

инструктивными материалами, справочниками; составление проектной, плановой, отчетной, другой специальной документации.

Общее число баллов 20.

Задание №1 Нарисовать схемы шифратора и дешифратора (5 б)

Задание №2 Собрать схему (5б) .

Задание №3. Настроить мультиметры и осциллограф (5 б).

Задание №4 Сделать выводы. (5 б).

^в Задание №5 Ответить на контрольные вопросы, каждый вопрос (2 б).

Из количества набранных баллов: 30

90-100% (27 - 30 б) - оценка 5 «зачтено»,

80-89% (24 -26 б) - оценка 4 «зачтено»,

70-79% (21 -23 б) - оценка 3 «зачтено»,

69% менее (21 б) - оценка 2 «не зачтено».

Лабораторная работа № 5

Тема: исследование функциональных схем мультиплексоров и демultipлексоров.

Цель: Научиться устранивливать счётчики в различные режимы работы.

Порядок выполнения

1. Составить схему исследования счётчика и изобразить её на миллиметровке.

2. Собрать схему на монтажной плате.

3. Проверить работоспособность схемы.

4. Сделать выводы.

Содержание отчета

1.Схема исследования счётчика.

2.Таблицы с результатами измерений и проверок.

3. Выводы.

Критерии оценивания:

1. Сформированность практических умений, необходимых в последующем в профессиональной деятельности;

2. Знание основных теорий, закономерностей и понятий, и их применение к практическому решению задач (в том числе, профессиональных : анализ производственных ситуаций, решение ситуационных производственных задач, выполнение профессиональных функций в деловых и ролевых играх и т.п.);

3. Закрепление навыков математических вычислений, расчетов, чтения и построения чертежей и графиков; работа с измерительными приборами, оборудованием, аппаратурой; работа

с нормативными документами, инструктивными материалами, справочниками; составление проектной, плановой, отчетной, другой специальной документации.

Общее число баллов 20.

Задание №1 Нарисовать схему исследования счётчика (5 б)

Задание №2 Собрать схему (5б) .

Задание №3. Настроить мультиметры и осциллограф (5 б).

Задание №4 Сделать выводы. (5 б).

в

Задание №5 Ответить на контрольные вопросы, каждый вопрос (2 б).

Из количества набранных баллов:30

90-100% (27 - 30 б) - оценка 5 «зачтено»,

80-89% (24 -26 б) - оценка 4 «зачтено»,

70-79% (21 -23 б) - оценка 3 «зачтено»,

69% менее (21 б) - оценка 2 «не зачтено».

Лабораторная работа № 6

Тема: исследование функциональных схем сумматоров.

Цель: Научиться собирать схемы сумматоров.

Порядок выполнения

1. Составить схему исследования сумматора и изобразить его на миллиметровке.

2. Собрать схему на монтажной плате.

3. Проверить работоспособность схемы.

4. Сделать выводы.

Содержание отчета

1.Схема исследования сумматора.

2.Таблицы с результатами измерений и проверок.

3.Выводы.

Критерии оценивания:

1.Сформированность практических умений, необходимых в последующем в профессиональной деятельности;

2. Знание основных теорий, закономерностей и понятий, и их применение к практическому решению задач (в том числе, профессиональных : анализ производственных ситуаций, решение ситуационных производственных задач, выполнение профессиональных функций в деловых и ролевых играх и т.п.);

3. Закрепление навыков математических вычислений, расчетов, чтения и построения чертежей и графиков; работа с измерительными приборами, оборудованием, аппаратурой; работа

с нормативными документами, инструктивными материалами, справочниками; составление проектной, плановой, отчетной, другой специальной документации.

Общее число баллов 20.

Задание №1 Нарисовать схему исследования сумматора (5 б)

Задание №2 Собрать схему (5б) .

Задание №3. Настроить мультиметры и осциллограф (5 б).

Задание №4 Сделать выводы. (5 б).

Задание №5 Ответить на контрольные вопросы, каждый вопрос (2 б).

Из количества набранных баллов:30

90-100% (27 - 30 б) - оценка 5 «зачтено»,

80-89% (24 -26 б) - оценка 4 «зачтено»,

70-79% (21 -23 б) - оценка 3 «зачтено»,

69% менее (21 б) - оценка 2 «не зачтено».

Лабораторная работа № 7

Тема: исследование цифро-аналогового преобразователя.

Цель: Научиться работать с цифро-аналоговым преобразователем .

Порядок выполнения

1. Составить схему исследования цифро-аналогового преобразователя и изобразить её на миллиметровке.
2. Собрать схему на монтажной плате.
3. Проверить работоспособность схемы.
4. Сделать выводы.

Содержание отчета

- 1.Схема исследования цифро-аналогового преобразователя.
- 2.Таблицы с результатами измерений и проверок.
- 3.Выводы.

Критерии оценивания:

- 1.Сформированность практических умений, необходимых в последующем в профессиональной деятельности;
2. Знание основных теорий, закономерностей и понятий, и их применение к практическому решению задач (в том числе, профессиональных : анализ производственных ситуаций, решение ситуационных производственных задач, выполнение профессиональных функций в деловых и ролевых играх и т.п.);
3. Закрепление навыков математических вычислений, расчетов, чтения и построения чертежей и графиков; работа с измерительными приборами,

оборудованием, аппаратурой; работа с нормативными документами, инструктивными материалами, справочниками; составление проектной, плановой, отчетной, другой специальной документации.

Общее число баллов 20.

Задание №1 Нарисовать схему исследования цифро-аналогового преобразователя (5 б)

Задание №2 Собрать схему (5 б) .

Задание №3. Настроить мультиметры и осциллограф (5 б).

Задание №4 Сделать выводы. (5 б).

в

Задание №5 Ответить на контрольные вопросы, каждый вопрос (2 б).

Из количества набранных баллов:30

90-100% (27 - 30 б) - оценка 5 «зачтено»,

80-89% (24 -26 б) - оценка 4 «зачтено»,

70-79% (21 -23 б) - оценка 3 «зачтено»,

69% менее (21 б) - оценка 2 «не зачтено».

Лабораторная работа № 8

Тема: исследование аналогово-цифрового преобразователя.

Цель: Научиться работать с аналогово-цифровым преобразователем.

Порядок выполнения

1. Составить схему исследования аналогово-цифрового преобразователя и изобразить её на миллиметровке.

2. Собрать схему на монтажной плате.

3. Проверить работоспособность схемы.

4. Сделать выводы.

Содержание отчета

1.Схема исследования аналогово-цифрового преобразователя.

2.Таблицы с результатами измерений и проверок.

3.Выводы.

Критерии оценивания:

1.Сформированность практических умений, необходимых в последующем в профессиональной деятельности;

2. Знание основных теорий, закономерностей и понятий, и их применение к практическому решению задач (в том числе, профессиональных : анализ производственных ситуаций, решение ситуационных производственных задач, выполнение профессиональных функций в деловых и ролевых играх и т.п.);

3. Закрепление навыков математических вычислений, расчетов, чтения и построения чертежей и графиков; работа с измерительными приборами, оборудованием, аппаратурой; работа

с нормативными документами, инструктивными материалами, справочниками; составление проектной, плановой, отчетной, другой специальной документации.

Общее число баллов 20.

Задание №1 Нарисовать схему исследования аналогово-цифрового преобразователя (5 б)

Задание №2 Собрать схему (5б) .

Задание №3. Настроить мультиметры и осциллограф (5 б).

Задание №4 Сделать выводы. (5 б).

в

Задание №5 Ответить на контрольные вопросы, каждый вопрос (2 б).

Из количества набранных баллов:30

90-100% (27 - 30 б) - оценка 5 «зачтено»,

80-89% (24 -26 б) - оценка 4 «зачтено»,

70-79% (21 -23 б) - оценка 3 «зачтено»,

69% менее (21 б) - оценка 2 «не зачтено».

Контролируемые компетенции

- общие:

ОК.01 Выбирать способы решения задач профессиональной деятельности применительно к различным контекстам

ОК.02 Осуществлять поиск, анализ и интерпретацию информации, необходимой для выполнения задач профессиональной деятельности

- профессиональные:

ПК1.1 Анализировать работу станционных, перегонных, микропроцессорных и диагностических систем автоматики по принципиальным схемам

В результате освоения программы учебной дисциплины реализуется программа воспитания, направленная на формирование следующих личностных результатов (ЛР):

Проявляющий и демонстрирующий уважение к людям труда, осознающий ценность собственного труда. Стремящийся к формированию в сетевой среде лично и профессионального конструктивного «цифрового следа».

Заботящийся о защите окружающей среды, собственной и чужой безопасности, в том числе цифровой.

Готовность обучающегося соответствовать ожиданиям работодателей: ответственный сотрудник, дисциплинированный, трудолюбивый, нацеленный на достижение поставленных задач, эффективно взаимодействующий с членами команды, сотрудничающий с другими людьми, проектно мыслящий.

Способный к генерированию, осмыслению и доведению до конечной реализации предлагаемых инноваций.

Осуществляющий поиск и использование информации, необходимой для эффективного выполнения различных задач, профессионального и личного развития.

Критерии оценивания:

90-100%— оценка 5, Лабораторная работа выполнена верно, табличные данные согласуются с итогами вычислений, выполнен отчёт, в котором обучающийся ответил на все или почти все контрольные вопросы ,

80-89% - оценка 4 «зачтено», Лабораторная работа выполнена верно, табличные данные согласуются с итогами вычислений в пределах погрешности , выполнен отчёт, в котором обучающийся ответил либо не на все контрольные вопросы, либо ответил не верно

70-79% - оценка 3 «зачтено», Лабораторная работа выполнена верно, табличные данные согласуются с итогами вычислений вне пределов допустимых погрешностей ,но выполнен отчёт, общий ход работы выполнен, так же обучающийся ответил либо не на все контрольные вопросы, либо ответил не верно

69% менее - оценка 2 «не зачтено». Лабораторная работа не выполнена либо

выполнена не верно, табличные данные не согласуются с итогами вычислений.

Тестовые задания

Тест «Системы счисления»

1. Какие системы счисления вы знаете?
А) позиционная и непозиционная; Б) буквенная и цифровая; В) периодическая и непериодическая.
2. Что такое позиционная система счисления?
А) величина числа не зависит от позиции цифры в числе; Б) величина числа зависит от самой цифры и от позиции цифры в числе; В) величина числа зависит от позиции цифры в числе.
3. Что называется основанием системы счисления?
А) основание системы счисления определяет максимальное количество цифр, используемых в каждом разряде числа; Б) основание системы счисления определяет максимальное количество цифр, используемых для отображения числа; В) основание системы счисления определяет максимальное количество чисел, отображаемых в данной системе счисления.
4. Как зависит длина записанного числа от системы счисления?
А) чем больше основание системы счисления, тем длиннее число; Б) длина числа не зависит от основания системы счисления; В) чем больше основание системы счисления, тем короче число.
5. Как кодируется в двоичной системе знак перед числом?
А) не кодируется – записывается «+» и «-»; Б) кодируется – записывается «+» → «0» и «-» → «1»; В) кодируется – записывается «+» → «1» и «-» → «0».
6. Как производится преобразование числа в прямом коде в число в обратном коде.
А) производится инвертирование всех разрядов числа и прибавляется 1; Б) производится поразрядное инвертирование числа; В) производится инвертирование числа.
7. В каких случаях удобно пользоваться представлением чисел с фиксированной запятой?
А) необходима большая скорость вычислений и объём чисел ограничен; Б) ЭВМ имеет небольшое число разрядов в разрядной сетке; В) необходимы большой объём чисел и большая скорость вычислений.

Критерии оценивания:

1. Сформированность практических умений, необходимых в последующей в профессиональной деятельности;

2. Знание основных теорий, закономерностей и понятий, и их применение к практическому решению задач (в том числе, профессиональных: анализ производственных ситуаций, решение ситуационных производственных задач, выполнение профессиональных функций в деловых и ролевых играх и т.п.);

3. Закрепление навыков математических вычислений, расчетов;

Общее число баллов 14. (зачёт)

Каждый верный ответ-2 б

Из количества набранных баллов:

90-100% (13 – 14 б) - оценка 5 «зачтено»,

80-89% (11 -12 б) - оценка 4 «зачтено»,

70-79% (10 -11 б) - оценка 3 «зачтено»,

69% менее (8 б) - оценка 2 «не зачтено»

Тест «Последовательные цифровые автоматы»

1. Какие выводы RS-триггеров являются входными и выходными?
А) входные: R, S, выходные: Q, Q; Б) входные: R, S, T, выходные: Q, Q, E; буквенная и цифровая; В) входные: Q, Q, выходные: R, S.
2. Какие виды триггеров относятся к синхронным?
А) RS-триггер, T-триггер, D-триггер, JK-триггер; Б) T-триггер, D-триггер, JK-триггер; В) RS-триггер, T-триггер.
3. Какие известны способы для изменения коэффициента деления счётчика?
А) с принудительным обнулением и разрешения счёта; Б) способы синхронизации и обратной связи; В) способы с принудительным обнулением обратной связи и с предустановкой разрядов.
4. Достоинства синхронных счётчиков?
А) высокая помехоустойчивость; Б) повышенная сложность; В) возможность изменения направления счёта.

5. Достоинства асинхронных счётчиков?
А) не высокая помехоустойчивость; Б) простота реализации схемы счётчика; В) невозможность смены направления счёта.
6. Назначение регистра.
А) для суммирования импульсов; Б) для записи и хранения информации; В) для преобразования информации.
7. Как из регистра образовать кольцевой регистр?
А) применить последовательный регистр; Б) подать тактирующие импульсы для сдвига информации по разрядам; В) соединить выход регистра с его входом.

Критерии оценивания:

1. Сформированность практических умений, необходимых в последующей в профессиональной деятельности;

2. Знание основных теорий, закономерностей и понятий, и их применение к практическому решению задач (в том числе, профессиональных: анализ производственных ситуаций, решение ситуационных производственных задач, выполнение профессиональных функций в деловых и ролевых играх и т.п.);

3. Закрепление навыков математических вычислений, расчетов;

Общее число баллов 14. (зачёт)

Каждый верный ответ-2 б

Из количества набранных баллов:

90-100% (13 – 14 б) – оценка 5 «зачтено»,

80-89% (11 -12 б) – оценка 4 «зачтено»,

70-79% (10 -11 б) – оценка 3 «зачтено»,

69% менее (8 б) – оценка 2 «не зачтено».

Тест «Комбинационные цифровые устройства»

1. Как буквами в марке микросхем обозначается функция шифраторов и дешифраторов?
А) шифратор - ИВ, дешифратор - ИД; Б) шифратор - ИЕ, дешифратор - ИР; буквенная и цифровая; В) шифратор - ИМ, дешифратор - ИД.
2. Какие нарастить ёмкость дешифратора?
А) младшие разряды входов объединяются, а старшие разряды через дополнительный дешифратор подаются на входы разрешения (например, CS); Б) дешифраторы соединяются последовательно; В) старшие разряды входов объединяются, а младшие разряды через дополнительный дешифратор подаются на входы разрешения (например, CS).
3. Назначение преобразователей кодов?
А) преобразование прямых кодов в помехоустойчивые; Б) преобразование прямых кодов для передачи по линиям связи; В) преобразование кодов выполнения арифметических действий.
4. Назначение мультиплексоров?
А) для преобразования параллельного кода в последовательный; Б) для передачи информации с нескольких линий по одной; В) для разделения информации с одной линии по нескольким.
5. Промышленность не выпускает демультимплексоры, какие устройства используются вместо них?
А) последовательно-параллельные регистры, на вход подаётся сигнал, а тактовый вход импульсы адреса; Б) мультиплексоры, на выходной вывод подаётся сигнал, а на адресные входы шина адреса; В) дешифраторы, на вход разрешение работы или выбор чипа подаётся сигнал, а на адресные входы шина адреса.
6. Назначение цифровых компараторов.
А) для сравнения двоичных чисел; Б) для сравнения амплитуд сигнала; В) для сравнения времени прихода двоичных чисел.
7. Какой сумматор выгодно использовать при суммировании младших разрядов чисел?
А) полный сумматор; Б) мультиплексор включённый перед полусумматором; В) полусумматор.

Критерии оценивания:

1. Сформированность практических умений, необходимых в последующей в профессиональной деятельности;

2. Знание основных теорий, закономерностей и понятий, и их применение к практическому решению задач (в том числе, профессиональных: анализ производственных ситуаций, решение ситуационных производственных задач, выполнение профессиональных функций в деловых и ролевых играх и т.п.);

3. Закрепление навыков математических вычислений, расчетов;

Общее число баллов 14. (зачёт)

Каждый верный ответ-2 б

Из количества набранных баллов:

90-100% (13 – 14 б) – оценка 5 «зачтено»,

80-89% (11 -12 б) – оценка 4 «зачтено»,

70-79% (10 -11 б) – оценка 3 «зачтено»,

69% менее (8 б) – оценка 2 «не зачтено».

Тест «Цифровые запоминающие устройства»

1. Какие запоминающие устройства теряют информацию при отключении питания?
А) ОЗУ; Б) ПЗУ; В) ППЗУ.
2. Какие устройства относятся к постоянным запоминающим устройствам?
А) ППЗУ, магнитные диски, лента, барабаны; Б) микросхемы; В) Устройства на ЭЛТ, магнитных кольцах, НМЖД.
3. Назовите назначения входов и выходов ОЗУ?
А) выходы: выбора микросхемы, адреса, входных и выходных данных; Б) выходы: выбора микросхемы, адреса и выходных данных; В) выходы: выбора микросхемы, входных и выходных разрядов.
4. Назовите назначения входов и выходов ППЗУ?
А) выходы: выбора микросхемы, адреса, входных и выходных данных, программирования МС; Б) выходы: выбора микросхемы, адреса и выходных

данных, программирования МС; В) выводы: выбора микросхемы, программирования МС, входных и выходных разрядов.

5. Назовите параметры запоминающих устройств?

А) разрядность шин адреса, данных, время стробирования информации, время считывания информации, время выборки адреса; Б) разрядность шин адреса, данных, время записи информации, время считывания информации, длительность тактового импульса; В) разрядность шин адреса, данных, время записи информации, время считывания информации, время выборки адреса.

6. Как классифицируются ППЗУ по способу стирания информации.

А) с электростатическим, электрическим стирания информации; Б) с ультрафиолетовым, электрическим стирания информации; В) с магнитным, электрическим стирания информации.

7. Как классифицируются ППЗУ по способу записи информации?

А) с однократной и многократной записью; Б) с двукратной и многократной записью; В) с многократной записью.

Критерии оценивания:

1. Сформированность практических умений, необходимых в последующей в профессиональной деятельности;

2. Знание основных теорий, закономерностей и понятий, и их применение к практическому решению задач (в том числе, профессиональных: анализ производственных ситуаций, решение ситуационных производственных задач, выполнение профессиональных функций в деловых и ролевых играх и т.п.);

3. Закрепление навыков математических вычислений, расчетов;

Общее число баллов 14. (зачёт)

Каждый верный ответ-2 б

Из количества набранных баллов:

90-100% (13 – 14 б) – оценка 5 «зачтено»,

80-89% (11 -12 б) – оценка 4 «зачтено»,

70-79% (10 -11 б) – оценка 3 «зачтено»,

69% менее (8 б) – оценка 2 «не зачтено».

Итоговый тест по ОП09 Цифровая схемотехника

Тестирование

1. Что такое СКНФ?

- А) совершенная конъюнктивная нормальная форма
- В) современная когнетивная нормальная форма
- С) совершенная конъюнктивная начальная фаза

2. Что такое СДНФ?

- А) совершенная дизъюнктивная начальная фаза
- В) современная дифференциальная нормальная форма
- С) совершенная дизъюнктивная нормальная форма

3. Что такое карта Карно?

- А) Карта со значениями логических функций
- В) графический способ представления логических функций с целью их удобной и наглядной ручной минимизации
- С) Плоскость с суммой различных таблиц истинности

4. Что такое центральные интегральные микросхемы?

- А) конструктивно завершённое изделие, представляющее собой кремниевый кристалл на котором сформированы логические элементы.
- В) микроэлектронное устройство, изготовленное на полупроводниковой пластине или плёнке и помещённая в корпус.
- С) Электронные устройства, требующиеся для изменения входящего сигнала в большую или меньшую сторону

5. Что из нижеприведённого относится к логическим устройствам?

- А) конденсаторы, резисторы
- В) катушки индуктивности и трансформаторы
- С) группы переключателей, триггеры, сумматоры

6. Что такое триггер?

- A) программа или устройство, предназначенные для обработки чего-либо
- B) электронная схема, широко применяемая в регистрах компьютера для надёжного запоминания одного разряда двоичного кода
- C) блок процессора, который под управлением устройства управления служит для выполнения арифметических и логических преобразований

7. На какие два типа делятся триггеры?

- A) системные и аморфные
- B) синхронные и асинхронные.
- C) статические и динамические

8. Что изучает цифровая схемотехника?

- A) принципы работы цифровой электроники, базовые элементы цифровых схем, стандартные схемы включения этих элементов, алгоритмы проектирования цифровых устройств.
- B) Электротехническая дисциплина, которая использует нелинейные и активные электрические компоненты (такие как полупроводниковые приборы, особенно транзисторы и диоды) для проектирования электронных схем, устройств, интегральных схем и их систем.
- C) Элементы электронных схем

9. "Студент учиться в колледже" ИЛИ "он отчисляется"Какая операция проведена над данными высказываниями?

- A) дизъюнкция
- B) вычитание
- C) конъюнкция

10. Почему в цифровой технике используется именно двоичный код?

- A) ток в цепи может иметь только два направления
- B) значительно легче определить наличие/отсутствие сигнала, чем определить наличие и потом определять какой это сигнал.
- C) Значение обратного напряжения меньше чем прямого для диодов

11. Что означает один бит?

- A) единица электрической энергии
- B) символ или сигнал, включающий в себя 8 мегабайт
- C) символ или сигнал, который может принимать два значения: "0" или "1"

12. Что такое машинное слово?

- A) единица данных, которая выбрана естественной для данной архитектуры процессора.
- B) определённое количество информации, включающее в себя несколько байт
- C) значение электрической энергии требуемой для включения техники

13. Как представить положительное двоичное число в обратном коде?

- A) в прямом, обратном и дополнительном кодах изображаются одинаково
- B) инверсировать значения прямого кода
- C) прибавить единицу к прямому коду

14. Представьте число 4 в двоичном коде:

- A) 4
- B) 21
- C) 100

15. Что такое логическая функция?

- A) функция устанавливающая значение информации, требующееся для решения задач
- B) это функция, которая устанавливает соответствие между одним или несколькими высказываниями, которые называются аргументами функции, и высказыванием которое называется значением функции.
- C) это функция зависимости электрических сигналов от их величины

16. Что такое высказывание в алгебре логики?

- A) критерий истинности
- B) сумма значений сигналов

С) какая-либо информация(повествовательное предложение), ок котором можно сказать истинно оно или ложно

17. "Фотоизлучатель преобразует электрическую энергию" И "излучает свет"Какая операция совершена над высказываниями:

А) конъюнкция.

В) сложение

С) вычитание

18. Что такое мультимплексор

А) Устройство, имеющее несколько сигнальных входов, один или более управляющих входов и один выход

В) устройство использующее несколько электрических сигналов

С) устройство, преобразующие код из одной системы в другую

19. Что такое преобразователи кодов?

А) устройства, преобразующие код в радиосигнал

В) устройства преобразующие код в фотосигнал

С) устройства, необходимые для перевода числа из одной системы счисления в другую

20. Где применяются асинхронные счётчики?

А) в разнородных конденсаторах

В) в построении всевозможных делителей частоты

С) в поглощении электромагнитного излучения

21. Что такое регистр?

А) представляет собой упорядоченный набор триггеров, обычно D-триггеров, число которых соответствует числу разрядов в слове.

В) представляет собой прибор для считывания и измерения электрических сигналов

С) представляет собой сложную систему упорядоченных по частоте сигналов

22. Как классифицируются регистры по назначению и цели использования?

- A) Адресные, троичные, буферные
 - B) Арифметические, адресные, переключательные
 - C) Адресные, арифметические, буферные
23. Для чего предназначен адресный регистр?
- A) для хранения адреса
 - B) для переноса разряда
 - C) для преобразования сигнала
24. Для чего предназначен арифметический регистр?
- A) используется для временного хранения данных
 - B) для размещения операндов и результатов арифметических операций
 - C) для хранения адреса
25. Для чего предназначен буферный регистр?
- A) для размещения операндов
 - B) для хранения адреса
 - C) используется для временного хранения (буферизации) данных с целью согласования скоростей работы устройств, участвующих в обмене данными, или согласования сопротивлений
26. Как связаны между собой входной и выходной сигнал в преобразователе кодов?
- A) связь задаётся таблицей истинности
 - B) связь задаётся таблицей истинности и аналитически
 - C) связь задаётся аналитически
27. В каких приборах используются преобразователи кодов?
- A) в шифраторах и дешифраторах
 - B) в шифраторах
 - C) в дешифраторах
28. Что называется цифровым счетчиком импульсов?

А) устройство, предназначенное для счета числа входных импульсов и фиксирующее это число в двоичном коде.

В) ключ, выполненный на одном или нескольких транзисторах, работающих в ключевом режиме

С) логическое устройство, выполняющее логическую функцию

29. Чем синхронные счётчики отличаются от асинхронных?

А) в помехозащищённости

В) в частоте срабатывания сигнала

С) в способе подачи тактового сигнала на эти цифровые устройства

30. Где применяются синхронные счётчики?

А) в радиоаппаратуре

В) В синхронных цифровых схемах

С) в нанoeлектронике

31. С чем в асинхронных триггерах связано переключение из одного состояния в другое?

А) с поступлением сигнала на информационный вход.

В) с увеличением напряжения в электрической цепи

С) с возрастанием магнитного потока

32. Что из нижеприведённого не относится к основным типам триггеров?

А) RS-, D-

В) T -, JK-

С) KP-, JH-

33. Что такое шифратор?

А) логическое устройство, выполняющее логическую функцию (операцию): преобразование позиционного n -разрядного кода в m -разрядный двоичный код

В) электронное устройство, преобразующее информацию в электрические импульсы

С) электронное устройство, выполняющее функции отражения получаемой на входе информации

34. Что такое дешифратор?

А) Расшифровывает информацию

В) логическое комбинационное устройство, служащее для преобразования двойного двоичного кода в сигнал управления в десятичной системе исчисления на одном из выходов.

С) комбинационное устройство, преобразующее входной код в сигнал.

35. Что такое аналогово-цифровой преобразователь?

А) устройство, преобразующее входной аналоговый сигнал в дискретный код (цифровой сигнал).

В) устройство, преобразующее входной электрический сигнал в дискретный код (цифровой сигнал).

С) устройство, преобразующее входной аналоговый сигнал в радиосигнал

36. Что является преобразованием непрерывного сигнала в последовательность чисел (отсчетов), то есть представление этого сигнала по какому-либо дискретному базису?

А) дискретизация

В) квантование

С) кодирование

37. Что является представлением величины сигнала в виде конечного числа разрешенных уровней, отстоящих друг от друга на конечный интервал?

А) дискретизация

В) квантование

С) кодирование

38. Что является преобразованием сообщения в сигнал?

А) дискретизация

В) квантование

С) кодирование

39. Для чего используется мультиплексор?

А) позволяет передавать сигнал с одного из входов на выход; при этом выбор желаемого входа осуществляется подачей соответствующей комбинации управляющих сигналов.

В) позволяет извлекать и переформатировать входные данные

С) участвует в сохранении, арифметическо-логическом процессе и передаче сигнала

40. Для чего предназначен демультиплексор?

А) для переключения сигнала с одного информационного входа на один из информационных выходов

В) для передачи на выход усиленного входного сигнала

С) для переформатирования входной информации в соответствующий следующему включённому в цепь устройству. формат

41. Как называется микропроцессор, представляющий собой функционально и конструктивно законченное устройство, выполненный в виде большой интегральной схемы для обработки данных фиксированной разрядности, реализующей фиксированную систему команд?

А) Однокристалльный

В) Однофазный

С) многокристалльный

42. как называется процессор, в котором логика обработки данных и управления включена в единую интегральную схему или небольшое количество интегральных схем?

А) микропроцессор

В) аналоговый

С) цифровой

43. Что такое ПЗУ?

А) Постоянное заряжающее устройство

В) Постоянное запоминающее устройство

С) парамагнитное запоминающее устройство

44. Для чего используется ПЗУ?

А) используется для подключения дешифратора адреса компьютера или для увеличения количества ячеек

В) используется для подключения шифратора адреса компьютера или переключения режима работы АЛУ

С) используется для подключения преобразователя кодов или для увеличения количества ячеек переключения режима работы АЛУ

45. Чем ОЗУ отличается от ПЗУ?

А) В постоянной памяти временно хранятся данные, которые должны обрабатываться процессором в данный момент

В) ОЗУ в основном является памятью для чтения и записи, тогда как ПЗУ является памятью только для чтения

С) С одной стороны, когда данные в ПЗУ могут быть легко изменены, данные в ОЗУ могут быть почти или никогда не могут быть изменены

46. Как называется логический операционный узел, выполняющий арифметическое сложение двоичных, троичных или n -ичных кодов?

А) сумматор

В) программатор

С) дешифратор

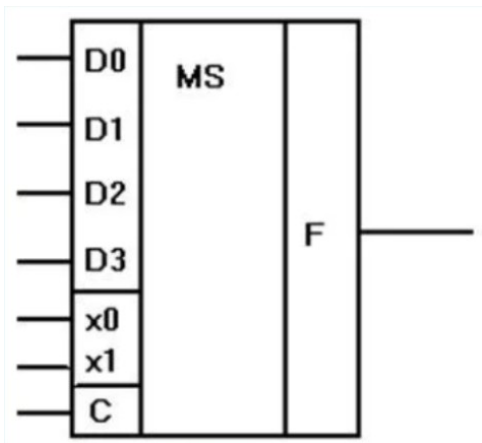
47. Для чего не используется сумматор?

А) для вычисления адресов, индексов таблиц

В) для вычисления операторов увеличения и уменьшения

С) увеличение или уменьшения частоты сигнала

48. Какой прибор изображён на схеме?



- A) мультиплексор
- B) демультиплексор
- C) шифратор

49. Где используется сумматор?

- A) в ПЗУ
- B) в АЛУ.
- C) в ОЗУ

50. Какую функцию выполняет цифровой компаратор?

- A) принимает два числа в качестве входных данных в десятичной форме и определяет, является ли одно число больше, меньше другого числа
- B) принимает два числа в качестве входных данных в двоичной форме и определяет, является ли одно число больше, меньше или равно другому числу
- C) принимает два числа в качестве входных данных в двоичной форме и определяет, равно ли одно число другому числу

Правильные ответы

№ вопроса	1	2	3	4	5	6	7	8	9	10
Ответ	A	C	B	A	C	B	B	A	A	B

№ вопроса	11	12	13	14	15	16	17	18	19	20
Ответ	С	А	А	С	В	С	А	С	В	А
№ вопроса	21	22	23	24	25	26	27	28	29	30
Ответ	С	А	В	С	В	А	А	С	В	А
№ вопроса	31	32	33	34	35	36	37	38	39	40
Ответ	С	А	В	В	А	А	В	С	А	А
№ вопроса	41	42	43	44	45	46	47	48	49	50
Ответ	А	А	В	А	В	А	С	А	В	В

Критерии оценивания:

1. Сформированность практических умений, необходимых в последующем в профессиональной деятельности;

2. Знание основных теорий, закономерностей и понятий, и их применение к практическому решению задач (в том числе, профессиональных: анализ производственных ситуаций, решение ситуационных производственных задач, выполнение профессиональных функций в деловых и ролевых играх и т.п.);

3. Закрепление навыков математических вычислений, расчетов, чтения и построения чертежей; Общее число баллов 30. (зачёт)

4. Каждый верный ответ -1 б

Из количества набранных баллов:

90-100% (25 – 30 б) - оценка 5 «зачтено»,

80-89% (21 -24 б) - оценка 4 «зачтено»,

70-79% (17-20 б) - оценка 3 «зачтено»,

69% менее (17 б) - оценка 2 «не зачтено».

Устный опрос

1. Перечислите функции алгебры логики?
2. Изобразите аналитическое выражение, таблицу истинности, УГО логической функции «НЕ».
3. Изобразите аналитическое выражение, таблицу истинности, УГО логической функции «И».
4. Изобразите аналитическое выражение, таблицу истинности, УГО логической функции «ИЛИ».
5. Изобразите аналитическое выражение, таблицу истинности, УГО логической функции «И-НЕ».
6. Изобразите аналитическое выражение, таблицу истинности, УГО логической функции «ИЛИ-НЕ».
7. Перечислите аксиомы алгебры логики?
8. Напишите дистрибутивный закон?
9. Напишите коммутативный закон?
10. Напишите ассоциативный закон?
11. Напишите закон поглощения?
12. Напишите закон склеивания?
13. Напишите закон де Моргана?
14. Расшифруйте и приведите пример СДНФ?
15. Расшифруйте и приведите пример СКНФ?
16. Расскажите правила минимизации логических функций с помощью карт Карно?
17. Принцип построения триггеров?
18. Какие виды триггеров используются в цифровых схемах.
19. Как D-триггер поставить в счётный режим.
20. Как из D-триггера получить ячейку памяти.
21. Как из JK-триггера получить D-триггер.
22. Какое устройство называется счётчиком.
23. Назовите типы счётчиков.
24. Как работает асинхронный счётчик?
25. Как работает синхронный счётчик?
26. Как работает реверсивный счётчик?
27. Постройте реверсивный двухразрядный счётчик на D-триггерах?
28. Какое устройство называется регистром?
29. Как работает асинхронный регистр?
30. Как работает синхронный регистр?
31. Как работает кольцевой регистр?
32. Какое устройство называется дешифратором?
33. Назначение дешифраторов?
34. Назначение шифраторов?
35. Что называется униполярным позиционным кодом?
36. Назначение преобразователей кодов?
37. Принцип построения преобразователей кодов?

38. Назначение мультиплексоров.
39. Принцип построения мультиплексоров?
40. Назначение демультиплексоров?
41. Можно ли демультиплексор получить из мультиплексора?
42. В каких случаях используется полусумматор?
43. Чем отличается сумматор от полусумматора?
44. В каких случаях используется полный сумматор?
45. Какое устройство называется запоминающим устройством?
46. Назначение запоминающих устройств?
47. Какие виды запоминающих устройств используются?
48. Какими параметрами характеризуются запоминающие устройства?
49. Назначение оперативного запоминающего устройства - ОЗУ?
50. На каких логических узлах строится статическое ОЗУ?
51. На каких логических узлах строится динамическое ОЗУ?
52. Принцип построения ОЗУ?
53. Как построить многоурядное ОЗУ, если имеются однорядные микросхемы?
54. Как построить ОЗУ большой ёмкости при наличии микросхем на меньшую ёмкость?
55. Какие знаете виды полупроводниковых постоянных запоминающих устройств?
56. Как стираются ПЗУ с ультрафиолетовым стиранием?
57. Какие основные выводы должны иметь ОЗУ и ПЗУ?
58. Какое устройство называется цифро-аналоговым преобразователем -ЦАП?
59. Из каких блоков состоит ЦАП?
60. Принцип работы ЦАП?
61. Можно ли построить ЦАП на основе ПЗУ?
62. Какими параметрами характеризуется ЦАП ?
63. Назначение и области применения ЦАП?
64. Какое устройство называется аналого-цифровым преобразователем -АЦП?
65. Из каких блоков состоит АЦП?
66. Принцип работы АЦП?
67. Принцип работы АЦП с двойным интегрированием?
68. Принцип работы АЦП параллельного типа?
69. Какими параметрами характеризуется АЦП ?
70. Назначение и области применения АЦП?
71. Какое устройство называется микропроцессором?
72. Из каких блоков состоит микропроцессор?
73. Чем от микропроцессора отличается микроконтроллер?
74. Какими параметрами характеризуются микроконтроллеры?
75. По каким двум принципам строятся микроЭВМ?
76. Чем характерна гарвардская архитектура микроконтроллеров ?

77. Назначение таймеров в микроконтроллере.
78. Какие виды портов встречаются в микроконтроллерах?
79. Различие между CISC и RISC архитектурами?
80. Какой принцип положен в основу языка программирования Assembler?
81. Как в микроконтроллере выполняются команды программы?
82. В чём заключается постановка задачи и составление алгоритма?
83. Как программируется микроконтроллер?

Контролируемые компетенции

- общие:

ОК.01 Выбирать способы решения задач профессиональной деятельности применительно к различным контекстам

ОК.02 Осуществлять поиск, анализ и интерпретацию информации, необходимой для выполнения задач профессиональной деятельности

- профессиональные:

ПК1.1 Анализировать работу станционных, перегонных, микропроцессорных и диагностических систем автоматики по принципиальным схемам

В результате освоения программы учебной дисциплины реализуется программа воспитания, направленная на формирование следующих личностных результатов (ЛР):

Проявляющий и демонстрирующий уважение к людям труда, осознающий ценность собственного труда. Стремящийся к формированию в сетевой среде лично и профессионального конструктивного «цифрового следа».

Заботящийся о защите окружающей среды, собственной и чужой безопасности, в том числе цифровой.

Готовность обучающегося соответствовать ожиданиям работодателей: ответственный сотрудник, дисциплинированный, трудолюбивый, нацеленный на достижение поставленных задач, эффективно взаимодействующий с членами команды, сотрудничающий с другими людьми, проектно мыслящий.

Способный к генерированию, осмыслению и доведению до конечной реализации предлагаемых инноваций.

Осуществляющий поиск и использование информации, необходимой для эффективного выполнения различных задач, профессионального и личного развития.

Критерии оценивания:

1. Сформированность практических умений, необходимых в последующей в профессиональной деятельности;

2. Знание основных теорий, закономерностей и понятий, и их применение к практическому решению задач (в том числе, профессиональных: анализ производственных ситуаций, решение ситуационных производственных задач, выполнение профессиональных

функций в деловых и ролевых играх и т.п.);

3. Закрепление навыков математических вычислений, расчетов, чтения и построения цифровых схем;

Общее число баллов 13. (зачёт)

Каждый верный ответ-1 б

Из количества набранных баллов:

90-100% (13,5 б) - оценка 5 «зачтено»,

80-89% (12 б) - оценка 4 «зачтено»,

70-79% (10 -11 б) - оценка 3 «зачтено»,

69% менее (10 б) - оценка 2 «не зачтено».