

Документ подписан простой электронной подписью
Информация о владельце:
ФИО: Коротков Сергей Леонидович
Должность: Директор филиала СамГУПС в г. Ижевске
Дата подписания: 07.06.2024 13:19:49
Уникальный программный ключ:
d3cff7ec2252b3b19e5caaa8cefa396a11af1dc5

**Приложение к ППССЗ
по специальности 08.02.05
Строительство и эксплуатация
автомобильных дорог и аэродромов**

**ФОНД ОЦЕНОЧНЫХ СРЕДСТВ
УЧЕБНОЙ ДИСЦИПЛИНЫ
ОП.02 ТЕХНИЧЕСКАЯ МЕХАНИКА
основной профессиональной образовательной программы
по специальности 08.02.05
Строительство и эксплуатация автомобильных дорог и аэродромов
(Базовая подготовка среднего профессионального образования)
Год начала подготовки 2024**

СОДЕРЖАНИЕ

1. <u>Паспорт комплекта контрольно-измерительных материалов</u>	4
2. <u>Результаты освоения учебной дисциплины, подлежащие проверке</u>	5
3. <u>Оценка освоения учебной дисциплины</u>	6
3.1. <u>Формы и методы оценивания</u>	6
3.2. <u>Типовые задания для оценки освоения учебной дисциплины</u>	9
4. <u>Контрольно-измерительные материалы для итоговой аттестации по учебной дисциплине</u>	20

1. Паспорт комплекта контрольно-измерительных материалов

В результате освоения учебной дисциплины ОП.02 «Техническая механика» обучающийся должен обладать, предусмотренными ФГОС по специальности 08.02.05 Строительство и эксплуатация автомобильных дорог и аэродромов (*базовый уровень*) следующими умениями, знаниями, которые формируют профессиональную и общую компетенцию:

В результате освоения дисциплины обучающийся должен **уметь**:

- производить расчеты по теоретической механике, сопротивлению материалов и статике сооружений

В результате освоения дисциплины обучающийся должен **знать**:

основные понятия и аксиомы теоретической механики

- законы равновесия и перемещения тел
- основные расчеты статически определимых плоских систем
- методы расчета элементов конструкций на прочность, жесткость, устойчивость.

В результате освоения учебной дисциплины обучающийся должен сформировать следующие компетенции:

- общие:

ОК.01 Выбирать способы решения задач профессиональной деятельности, применительно к различным контекстам

ОК.03 Планировать и реализовывать собственное профессиональное и личностное развитие.

ОК 06 Проявлять гражданско-патриотическую позицию, демонстрировать осознанное поведение на основе традиционных общечеловеческих ценностей

ОК 09 Использовать информационные технологии в профессиональной деятельности

- профессиональные:

ПК 1.3. Проектировать конструктивные элементы автомобильных дорог и аэродромов;

ПК 3.3 Выполнение расчетов технико-экономических показателей строительства автомобильных дорог и аэродромов.

ПК 4.5 Выполнение расчетов технико-экономических показателей ремонта автомобильных дорог и аэродромов

Формой аттестации по учебной дисциплине является **экзамен**.

2. Результаты освоения учебной дисциплины, подлежащие проверке

В результате аттестации по учебной дисциплине осуществляется комплексная проверка следующих умений и знаний, а также динамика формирования общих компетенций:

Таблица 1

Результаты обучения: умения, знания и общие компетенции	Показатели оценки результата	Форма контроля и оценивания
Уметь:		
производить расчеты на срез и смятие, кручение и изгиб	Уметь производить расчеты на срез и смятие, кручение и изгиб	Экспертное наблюдение и оценка на контрольных работах и практических занятиях
Знать:		
– основ теоретической механики, статики, кинематики и динамики	– Знание основ теоретической механики, статики, кинематики и динамики	Экспертное наблюдение и оценка на контрольных работах и практических занятиях
– деталей механизмов и машин, элементов конструкций	– Знание деталей механизмов и машин, элементов конструкций	Экспертное наблюдение и оценка на контрольных работах и практических занятиях

3. Оценка освоения учебной дисциплины:

3.1. Формы и методы оценивания

Предметом оценки служат умения и знания, предусмотренные ФГОС по дисциплине «Техническая механика» направленные на формирование общих и профессиональных компетенций.

Контроль и оценка результатов освоения учебной дисциплины осуществляется преподавателем в процессе проведения практических занятий, а также выполнения обучающимися практических и контрольных работ. Итоговая аттестация в форме дифференцированного зачета: все практические, контрольные работы и тематические самостоятельные работы выполнены на положительные оценки

Элемент учебной дисциплины	Формы и методы контроля					
	Текущий контроль		Рубежный контроль		Аттестация	
	Форма контроля	Проверяемые ОК, У, З	Форма контроля	Проверяемые ОК, У, З	Форма контроля	Проверяемые ОК, У, З
Раздел 1. Основы теоретической механики						
Тема 1.1 Статика. Основные понятия и аксиомы статики	<i>Устный опрос</i> <i>Самостоятельная работа</i>	<i>31, 33, ОК1-ОК9</i>	Оценка выполнения практических работ	<i>31, 33, ОК1-ОК9</i>		
Тема 1.2 Плоская система сходящихся сил.	<i>Устный опрос</i> <i>Самостоятельная работа</i> <i>Практическое занятие</i>	<i>31, 33, ОК1-ОК9</i>				
Тема 1.3 Статика сооружений	<i>Устный опрос</i> <i>Самостоятельная работа</i>	<i>31, 33, ОК1-ОК9</i>				
Тема 1.4 Производственная система сил	<i>Устный опрос</i> <i>Самостоятельная работа</i>	<i>31, 33, ОК1-ОК9</i>				
Тема 1.5 Кинематика	<i>Устный опрос</i> <i>Самостоятельная работа</i>	<i>31, ОК1-ОК9</i>				
Тема 1.6 Динамика	<i>Устный опрос</i> <i>Самостоятельная работа</i>	<i>31, ОК1-ОК9</i>				
Раздел 2. Сопротивление материалов						
Тема 2.1 Сопротивление материалов, основные	<i>Устный опрос</i> <i>Самостоятельная работа</i>	<i>У1, ОК1-ОК9, ПК2.3, ПК2.4, ПК3.3, ПК3.4</i>	Оценка выполнения практических и контрольных	<i>31, 33, ОК1-ОК9</i>		

положения			работ			
Тема 2.2 Растяжение и сжатие	<i>Устный опрос Самостоятельная работа Практическое занятие</i>	У1,ОК1-ОК9,	Оценка выполнения практических и контрольных работ	31, 33, ОК1-ОК9		
Тема 2.3 Срез и смятие	<i>Устный опрос Самостоятельная работа Практическое занятие</i>	У1,ОК1-ОК9,	Оценка выполнения практических и работ	31, 33, ОК1-ОК9		
Тема 2.4 Сдвиг и кручение	<i>Устный опрос Самостоятельная работа Практическое занятие</i>	У1,ОК1-ОК9,	Оценка выполнения практических и контрольных работ	31, 33, ОК1-ОК9		
Тема 2.5 Изгиб	<i>Устный опрос Самостоятельная работа Практическое занятие Контрольная работа</i>	У1,ОК1-ОК9,	Оценка выполнения практических и контрольных работ	31, 33, ОК1-ОК9		
Раздел 3. Детали механизмов и машин.	<i>Устный опрос Самостоятельная работа Практическое занятие Тестирование</i>	32,ОК1-ОК9, ПК2.1, ПК2.4, ПК3.3, ПК4.5				
Тема 3.1 Основные понятия и определения	<i>Устный опрос Самостоятельная работа</i>	32,ОК1-ОК9				
Тема 3.2 Механические передачи. Детали и сборочные единицы передач	<i>Устный опрос Самостоятельная работа Практическое занятие</i>	32,ОК1-ОК9	Оценка выполнения практических работ	31, 33, ОК1-ОК9	экзамен	31, 33, ОК1-ОК9

3.2. Задания для оценки освоения учебной дисциплины

Контрольные вопросы и задания

1. По изображенным многоугольникам сил (рис. 2.7) решите, сколько сил входит в каждую систему и какая из них уравновешена. (Обратить внимание на направление векторов.)

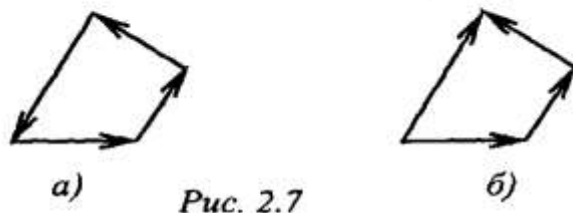


Рис. 2.7

2. Из представленных силовых треугольников выберите треугольник, построенный для точки A (рис. 2.8, 2.9).

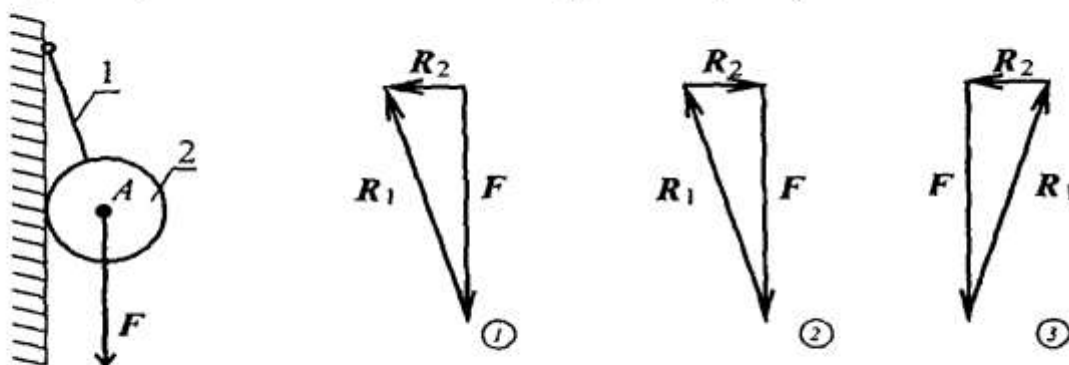


Рис. 2.8

Шар подвешен на нити и находится в равновесии. Обратить внимание на направление реакции от гладкой опоры и условие равновесия шара (рис. 2.8).

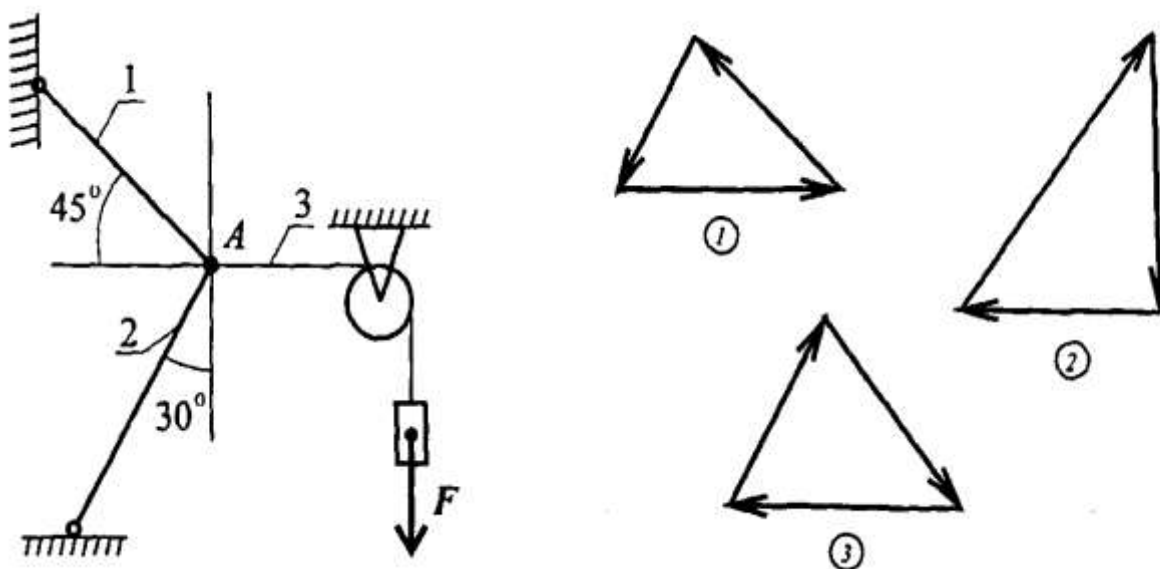


Рис. 2.9

Груз F подвешен на канате и находится в равновесии. Обратить внимание на реакции, приложенные к точке A. Силы, не приложенные к точке A, не рассматриваются. Не забывать об условии равновесия системы сил (рис. 2.9).

ПРАКТИЧЕСКАЯ РАБОТА

Тема Растяжение и сжатие

Построение эпюр продольных сил и нормальных напряжений при центральном растяжении и сжатии

Цель: - приобрести необходимые практические навыки и умения в построении эпюр продольных сил и нормальных напряжений центрально растягиваемого (сжимаемого) бруса

Состав задания:

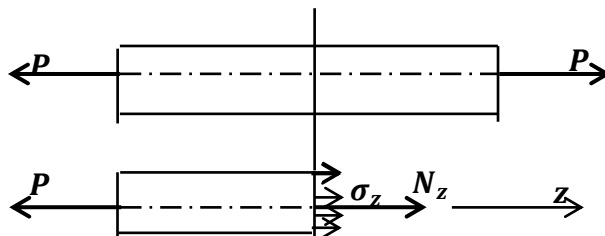
Для стального ступенчатого бруса построить эпюры продольных сил и нормальных напряжений

1. Порядок выполнения

1. Ознакомиться с составом задания
2. Выбрать исходные данные по таблице вариантов
3. Ознакомиться с методикой решения задачи
4. Выполнить аналитическое решение задачи
5. Выполнить графическое решение
6. Оформить выполненное задание в виде отчета (формат А)

2. Основные положения

Центральное растяжение или сжатие – это такой вид деформации, при котором в любом поперечном сечении бруса возникают только продольные силы N .



Равнодействующая внутренних нормальных сил упругости в поперечном сечении бруса называется продольной силой и обозначается N_z

Продольная сила в любом поперечном сечении бруса численно равна алгебраической сумме всех сил, действующих по одну сторону от сечения:

$$N_z = P$$

Правило знаков: продольная сила N_z считается положительной, если она направлена от рассматриваемого сечения, то есть является растягивающей и отрицательной, если она направлена к сечению, то есть является сжимающей.

Порядок построения эпюры продольных сил и нормальных напряжений:

1. Проводим прямую, параллельную оси бруса (базовая линия)
2. Положительные значения силового фактора в произвольном масштабе откладываем вверх от базовой линии, отрицательные вниз
3. Эпюру заштриховываем перпендикулярно базовой линии
4. На эпюре ставим знак «+» или «-»
5. Эпюру подписываем и проставляем единицы измерения

3. Методика решения задачи

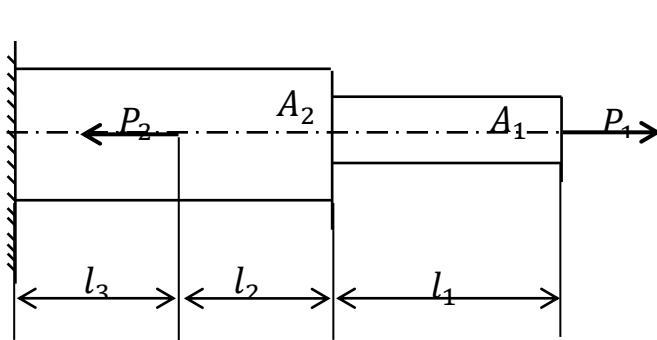
1. Изображаем расчетную схему бруса, соблюдая масштаб
2. Разбиваем брус на участки в пределах которых нагрузка и поперечное сечение неизменны
3. Применяя метод сечений, составляем аналитические выражения изменения продольных сил и находим значения продольных сил в характерных сечениях
4. По полученным значениям строим эпюру продольных сил
5. Определяем нормальные напряжения в характерных сечениях
6. По полученным значениям строим эпюру нормальных напряжений

4. Пример расчета

Состав задания:

Для стального ступенчатого бруса построить эпюры продольных сил и нормальных напряжений

Расчетная схема бруса:



$$\begin{aligned}l_1 &= 1,7\text{м} \\l_2 &= 0,8\text{м} \\l_3 &= 2,5\text{м} \\P_1 &= 75\text{кН} \\P_2 &= 105\text{кН} \\A_1 &= 4\text{см}^2 \\A_2 &= 6\text{см}^2\end{aligned}$$

Решение:

1. Разбиваем брус на участки в пределах которых нагрузка и поперечное сечение неизменны. В нашем случае таких участков три.

2. В пределах каждого участка, применяя метод сечений, составляем аналитические выражения изменения продольной силы и находим значения продольных сил в характерных сечениях

Сечение 1-1

$$N_1 = P_1 = 75 \text{ кН} \quad (\text{растяжение})$$

Сечение 2-2

$$N_2 = P_1 = 75 \text{ кН} \quad (\text{растяжение})$$

Сечение 3-3

$$N_2 = P_1 - P_2 = 75 - 105 = -30 \text{ кН} \quad (\text{сжатие})$$

По найденным значениям строим эпюру продольных сил

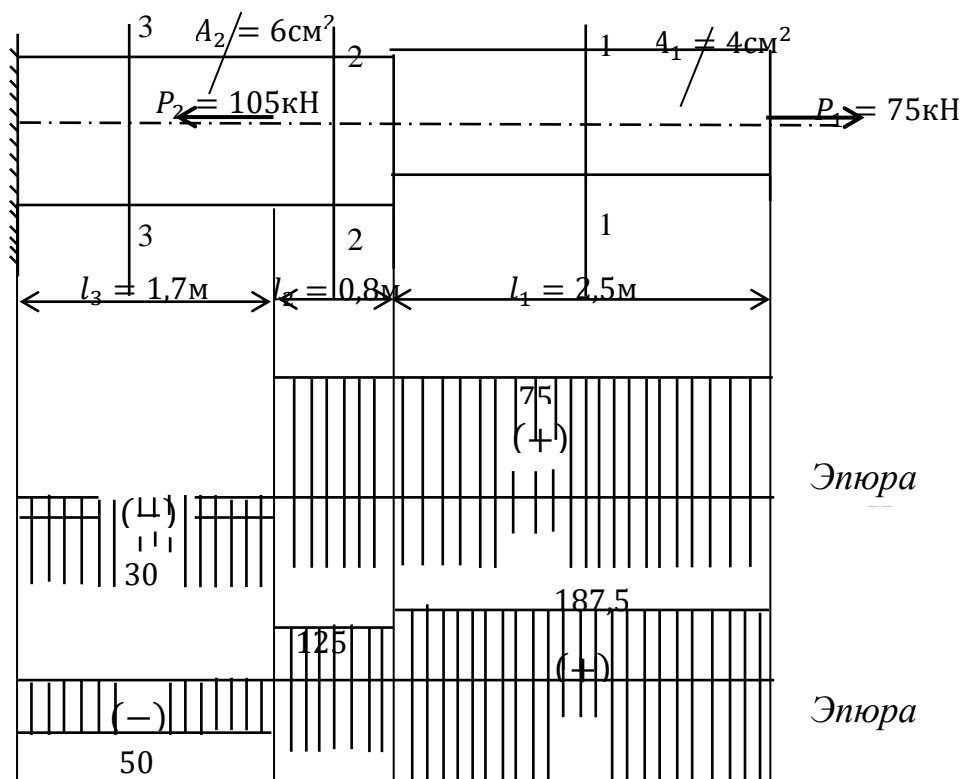
3. Определяем значения нормальных напряжений в указанных сечениях

$$\sigma_1 = \frac{N_1}{A_1} = \frac{75 \cdot 10^{-3}}{4 \cdot 10^{-4}} = 187,5 \text{ МПа}$$

$$\sigma_2 = \frac{N_2}{A_2} = \frac{75 \cdot 10^{-3}}{6 \cdot 10^{-4}} = 125 \text{ МПа}$$

$$\sigma_2 = \frac{N_2}{A_2} = -\frac{30 \cdot 10^{-3}}{6 \cdot 10^{-4}} = -50 \text{ МПа}$$

По найденным значениям строим эпюру нормальных напряжений



<i>Разраб. Провер.</i>			<i>Практическая работа №</i>			
			<i>Построение эпюр продольных сил и нормальных напряжений</i>	<i>Стад.</i>	<i>Лист</i>	<i>Листов</i>
<i>Н.Конт. Утв.</i>			<i>Гр. _____</i>			

Исходные данные к практической работе №

Расчетная схема бруса:

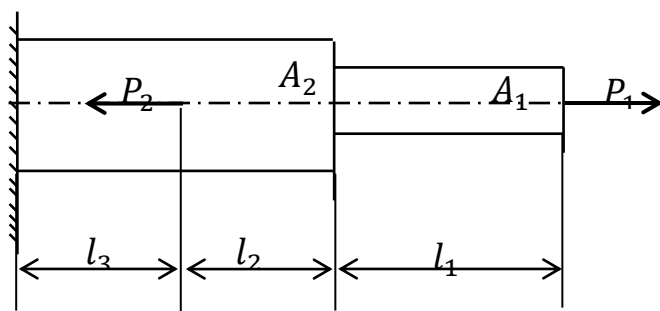


Таблица вариантов заданий

Вариант	l_1 м	l_2 м	l_3 м	P_1 кН	P_2 кН	A_1 см ²	A_2 см ²
1	0,6	1,8	2,2	60	100	6	3
2	1,0	1,5	0,8	100	40	8	4
3	1,6	1,6	1,0	70	130	10	5
4	0,8	1,8	1,2	110	40	10	15
5	0,2	0,4	0,8	80	60	8	12
6	0,4	1,2	0,6	115	75	9	14
7	0,1	0,4	0,2	135	15	13	10
8	0,2	0,4	0,1	120	10	10	8
9	0,3	0,3	0,2	80	40	11	8
10	0,8	1,2	1,0	60	150	5	7
11	0,4	1,6	1,2	30	130	3	8
12	1,0	2,2	1,8	100	20	6	6
13	0,3	1,7	2,4	180	60	25	20
14	0,1	0,5	0,6	160	80	20	15
15	0,2	0,4	0,3	120	40	15	10
16	0,2	0,3	0,1	80	70	10	15
17	0,1	0,4	0,6	110	80	8	12
18	0,1	0,6	0,4	115	45	8	10
19	0,6	0,4	0,3	130	20	12	8
20	0,5	0,3	0,4	140	25	14	10
21	0,5	0,5	0,5	170	15	15	12
22	0,6	0,4	0,2	70	10	5	8
23	0,5	0,4	0,4	125	25	8	12
24	0,4	0,5	0,3	150	30	10	14
25	3,0	1,7	1,3	100	50	12	10
26	2,5	1,5	1,0	140	10	15	9

27	2,8	1,2	2.2	80	40	14	8
28	1,5	1,2	1,2	135	15	8	12
29	2,4	1,1	1,3	150	50	10	12
30	2,2	1,3	1,0	120	20	9	14

Контрольные вопросы:

1. Дайте определение понятию деформации твердого тела.
2. Какие силы называются внутренними?
3. В чем сущность метода сечений?
4. Что называется напряжением в данной точке сечения?
5. Какие напряжения мы называем нормальными и, какие касательными?
6. Назовите единицы измерения напряжения.
7. Какой вид деформации бруса называется центральным растяжением (сжатием)?
8. Чему равна продольная сила в произвольном сечении бруса?
9. Что называется эпюрой продольных сил?
10. Как определить нормальные напряжения в поперечном сечении бруса?
11. Что называется эпюрой нормальных напряжений?
12. Правила построения эпюр продольных сил и нормальных напряжений?

Тема Растяжение и сжатие

Определение удлинения или укорочения бруса при осевом растяжении (сжатии)

Цель: - приобрести необходимые практические навыки и умения в определении удлинения или укорочения бруса при осевом растяжении (сжатии)

Состав задания:

- определить абсолютную продольную деформацию стального бруса
- определить относительную продольную деформацию бруса

Принять:

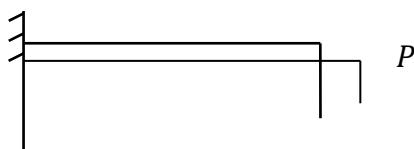
- модуль продольной упругости стали $E = 2 \cdot 10^5$ МПа

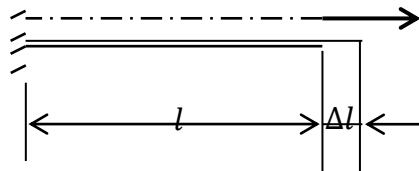
1. Порядок выполнения

1. Ознакомиться с составом задания
2. Выбрать исходные данные по таблице вариантов
3. Ознакомиться с методикой решения задачи
4. Выполнить аналитическое решение задачи
5. выполнить графическое решение
6. Оформить выполненное задание в виде отчета (формат А)

2. Основные положения

Опыты показывают, что при действии растягивающих сил по оси бруса длина его увеличивается, поперечные размеры уменьшаются





1.
2.

Увеличение длины бруса или ее уменьшение называется абсолютной продольной деформацией, обозначается Δl и измеряется в единицах длины (м).

Величина абсолютного удлинения или укорочения не дает общего представления о значительности продольной деформации. Поэтому за характеристику деформации растяжения и сжатия принимается величина абсолютной продольной деформации.

Относительной продольной деформацией называется отношение величины абсолютной продольной деформации к первоначальной длине бруса:

$$\varepsilon = \frac{\Delta l}{l}$$

Величина ε – отвлеченное число, которую можно выразить в процентах:

$$\varepsilon = \frac{\Delta l}{l} \cdot 100 (\%)$$

Экспериментальное выражение закона Гука:

Абсолютная продольная деформация прямо пропорциональна величине нагрузки и длине бруса и обратно пропорциональна модулю продольной упругости и площади поперечного сечения:

$$\Delta l = \frac{P \cdot l}{A \cdot E}$$

$$\Delta l = \frac{N \cdot l}{A \cdot E}$$

E - модуль продольной упругости, оценивающий степень сопротивляемости материала упругой деформации

Математическое выражение закона Гука:

Нормальное напряжение прямо пропорционально относительной продольной деформации

3. Методика решения

$$\sigma = E\varepsilon$$

задачи

1. Изображаем масштаб
2. Разбиваем брус на участки в пределах которых нагрузка и поперечное сечение неизменны
3. Применяя метод сечений, определяем продольные силы в сечениях бруса
4. Определяем нормальные напряжения в сечениях бруса
5. Определяем абсолютную продольную деформацию

6. Определяем относительную продольную деформацию

4 Пример расчета

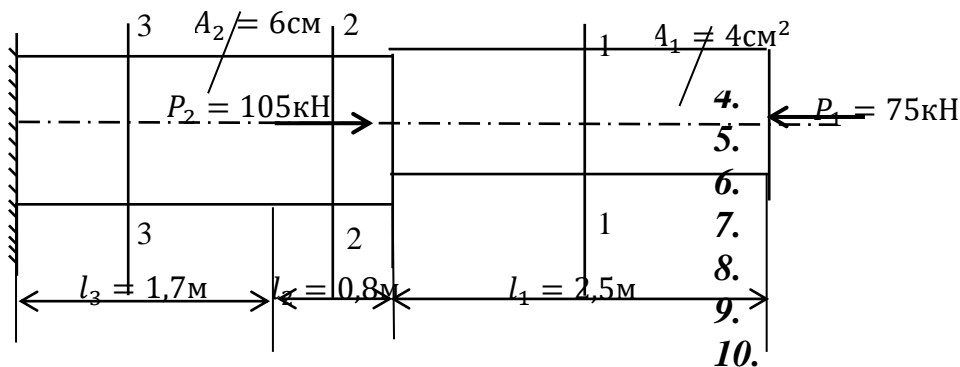
Состав задания:

- определить абсолютную продольную деформацию стального бруса
- определить относительную продольную деформацию бруса

Принять:

- модуль продольной упругости стали $E = 2 \cdot 10^5$ МПа

Расчетная схема бруса



11. Решение

1. Разбиваем брус на участки в пределах которых нагрузка и поперечное сечение неизменны. Таких участков в нашем случае три.
2. Применяя метод сечений, определяем продольные силы в сечениях бруса

Сечение 1-1

$$N_1 = P_1 = -75 \text{ кН} \quad (\text{сжатие})$$

Сечение 2-2

$$N_2 = P_1 = -75 \text{ кН} \quad (\text{сжатие})$$

Сечение 3-3

$$N_3 = P_1 - P_2 = -75 + 105 = 30 \text{ кН} \quad (\text{растяжение})$$

3. Определяем значения нормальных напряжений в указанных сечениях

$$12. \sigma_1 = \frac{N_1}{A_1} = \frac{-75 \cdot 10^{-3}}{4 \cdot 10^{-4}} = -187,5 \text{ МПа}$$

$$13. \sigma_2 = \frac{N_2}{A_2} = \frac{-75 \cdot 10^{-3}}{6 \cdot 10^{-4}} = -125 \text{ МПа}$$

$$14. \sigma_3 = \frac{N_3}{A_2} = \frac{30 \cdot 10^{-3}}{6 \cdot 10^{-4}} = 50 \text{ МПа}$$

4. Определяем абсолютную продольную деформацию, используя закон Гука

Вариант 1

$$\Delta l = \Delta l_1 + \Delta l_2 + \Delta l_3$$

$$\Delta l_1 = \frac{N_1 \cdot l_1}{A_1 \cdot E} = \frac{-75 \cdot 10^{-3} \cdot 2,5}{4 \cdot 10^{-4} \cdot 2 \cdot 10^5} = -23,4 \cdot 10^{-4} \text{ м} = -2,34 \text{ мм}$$

$$\Delta l_2 = \frac{N_2 \cdot l_2}{A_2 \cdot E} = \frac{-75 \cdot 10^{-3} \cdot 0,8}{6 \cdot 10^{-4} \cdot 2 \cdot 10^5} = -5 \cdot 10^{-4} \text{ м} = -0,5 \text{ мм}$$

$$\Delta l_2 = \frac{N_3 \cdot l_3}{A_2 \cdot E} = \frac{30 \cdot 10^{-3} \cdot 1,7}{6 \cdot 10^{-4} \cdot 2 \cdot 10^5} = 4,3 \cdot 10^{-4} \text{ м} = 0,43 \text{ мм}$$

$$\Delta l = \Delta l_1 + \Delta l_2 + \Delta l_3 = -2,34 - 0,5 + 0,43 = -2,41 \text{ мм}$$

Вариант 2

$$\begin{aligned} \Delta l &= \Delta l_1 + \Delta l_2 + \Delta l_3 = \frac{N_1 \cdot l_1}{A_1 \cdot E} + \frac{N_2 \cdot l_2}{A_2 \cdot E} + \frac{N_3 \cdot l_3}{A_2 \cdot E} = \\ &= \frac{1}{E} (\sigma_1 \cdot l_1 + \sigma_2 \cdot l_2 + \sigma_3 \cdot l_2) = \frac{1}{2 \cdot 10^5} (-187,5 \cdot 2,5 - 125 \cdot 0,8 + 50 \cdot 1,7) = \\ &= \frac{1}{2 \cdot 10^5} (-468,75 - 100 + 85) = -241 \cdot 10^{-5} \text{ м} = -2,41 \text{ мм} \end{aligned}$$

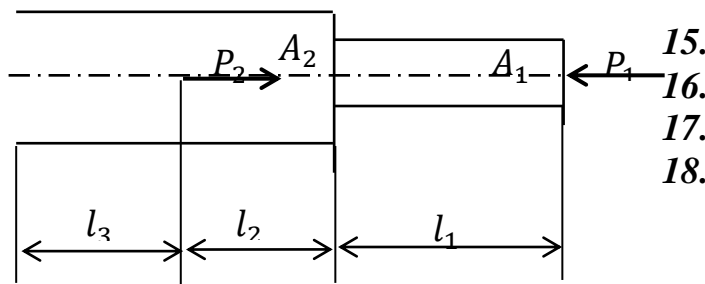
Вывод: при заданной нагрузке брус укоротится на 2,41 мм

5. Определяем относительную продольную деформацию

$$\varepsilon = \frac{\Delta l}{l} \cdot 100\% = \frac{2,41}{5 \cdot 10^3} \cdot 100\% = 0,05\%$$

Исходные данные к практической работе

Расчетная схема бруса:



19. Таблица вариантов заданий

20.

Вариант	l_1 м	l_2 м	l_3 м	P_1 кН	P_2 кН	A_1 см ²	A_2 см ²
1	0,6	1,8	2,2	60	100	6	3
2	1,0	1,5	0,8	100	40	8	4
3	1,6	1,6	1,0	70	130	10	5
4	0,8	1,8	1,2	110	40	10	15
5	0,2	0,4	0,8	80	60	8	12
6	0,4	1,2	0,6	115	75	9	14
7	0,1	0,4	0,2	135	15	13	10
8	0,2	0,4	0,1	120	10	10	8
9	0,3	0,3	0,2	80	40	11	8
10	0,8	1,2	1,0	60	150	5	7
11	0,4	1,6	1,2	30	130	3	8
12	1,0	2,2	1,8	100	20	6	6
13	0,3	1,7	2,4	180	60	25	20

14	0,1	0,5	0,6	160	80	20	15
15	0,2	0,4	0,3	120	40	15	10
16	0,2	0,3	0,1	80	70	10	15
17	0,1	0,4	0,6	110	80	8	12
18	0,1	0,6	0,4	115	45	8	10
19	0,6	0,4	0,3	130	20	12	8
20	0,5	0,3	0,4	140	25	14	10
21	0,5	0,5	0,5	170	15	15	12
22	0,6	0,4	0,2	70	10	5	8
23	0,5	0,4	0,4	125	25	8	12
24	0,4	0,5	0,3	150	30	10	14
25	3,0	1,7	1,3	100	50	12	10
26	2,5	1,5	1,0	140	10	15	9
27	2,8	1,2	2,2	80	40	14	8
28	1,5	1,2	1,2	135	15	8	12
29	2,4	1,1	1,3	150	50	10	12
30	2,2	1,3	1,0	120	20	9	14

4. Контрольно-измерительные материалы для итоговой аттестации по учебной дисциплине

Предметом оценки являются умения и знания. Контроль и оценка осуществляются с использованием следующих форм и методов: практические занятия, устный ответ у доски, тестирование, самостоятельная работа, проверка графических работ, контрольные работы.

I. ПАСПОРТ

Назначение:

Предназначен для контроля и оценки результатов освоения учебной дисциплины «Техническая механика» по специальности 08.02.05 Строительство и эксплуатация автомобильных дорог и аэродромов (*базовый уровень*) следующими умениями, знаниями, которые формируют профессиональную компетенцию, и общими компетенциями:

Умения

У1. Проводить расчеты на срез и смятие, кручение, изгиб.

Знания

31. Основы теоретической механики, статики, кинематики и динамики;

32. Детали механизмов и машин, элементы конструкций;

33. Элементы конструкций.

ОК 1. Понимать сущность и социальную значимость своей будущей профессии, проявлять к ней устойчивый интерес.

ОК 2. Организовать собственную деятельность, выбирать типовые методы и способы выполнения профессиональных задач, оценивать их эффективность и качество.

- ОК 3. Принимать решения в стандартных и нестандартных ситуациях и нести за них ответственность.
- ОК 4. Осуществлять поиск и использование информации, необходимой для эффективного выполнения задач, профессионального и личностного развития.
- ОК 5. Использовать информационно-коммуникационные технологии в профессиональной деятельности.
- ОК 6. Работать в коллективе и команде, эффективно общаться с коллегами, руководством, потребителями.
- ОК 7. Брать на себя ответственность за работу за работу членов команды (подчиненных), за результат выполнения заданий.
- ОК 8. Самостоятельно определять задачи профессионального и личностного развития, заниматься самообразованием, осознанно планировать повышение квалификации.
- ОК 9. Ориентироваться в условиях частой смены технологий в профессиональной деятельности.
- ПК 1.3 Участвовать в проектировании конструктивных элементов автомобильных дорог и аэродромов.
- ПК 1.4 Участвовать в проектировании транспортных сооружений и их элементов на автомобильных дорогах и аэродромах.
- ПК 2.1 Участвовать в организации работ в организациях по производству дорожно-строительных материалов.
- ПК 3.3 Участвовать в расчетах технико-экономических показателей строительства автомобильных дорог и аэродромов.
- ПК 4.5 Участвовать в расчетах технико-экономических показателей ремонта автомобильных дорог и аэродромов.

Лист согласования

Дополнения и изменения к комплекту КИМ на учебный год

Дополнения и изменения к комплекту КИМ на _____ учебный год по дисциплине

В комплект КИМ внесены следующие изменения:

Дополнения и изменения в комплекте КИМ обсуждены на заседании ПЦК

«_____» _____ 20____ г. (протокол № _____).

Председатель ЦК _____ / _____ /

III. ЭКЗАМЕННАЦИОННЫЕ ВОПРОСЫ

Время выполнения задания – _____ мин.

III КРИТЕРИИ ОЦЕНКИ

Оценка **«отлично»** выставляется студенту, если он глубоко и прочно усвоил программный материал, правильно отвечает на тестовые задания, безошибочно выполняет практическую работу, тесно увязывает теорию с практикой, свободно справляется с задачами, вопросами и другими видами применения знаний.

Оценка **«хорошо»** выставляется студенту, если он твердо знает материал, грамотно и верно выполняет практическую работу, не допускает существенных неточностей в ответе на тестовые вопросы, правильно применяет теоретические положения при решении практических задач.

Оценка **«удовлетворительно»** выставляется студенту, если он имеет знания основного материала, но не усвоил его деталей, допускает неточности, нарушения при выполнении практической работы, испытывает затруднения при выполнении практических заданий, имеет ошибки в решении тестов

Оценка **«неудовлетворительно»** выставляется студенту, который не знает значительной части программного материала, допускает существенные ошибки, неуверенно, с большими затруднениями и ошибками выполняет практические задания.

1.1. Форма комплекта экзаменационных материалов (очной части)

Состав

- I. Паспорт
- II. Задание для экзаменуемого
- III. Пакет экзаменатора
 - III. а. Условия
 - III. б. Критерии оценки
- I. ПАСПОРТ

Назначение :

КЭМ предназначены для контроля и оценки результатов освоения
общеобразовательного цикла ОП.02. Техническая механика
специальности СПО Строительство и эксплуатация автомобильных дорог и
аэродромов
код специальности 08.02.05

Оцениваемые компетенции:

ПК 1.3 Участвовать в проектировании конструктивных элементов автомобильных дорог и аэродромов.

ПК 1.4 Участвовать в проектировании транспортных сооружений и их элементов на автомобильных дорогах и аэродромах.

ПК 2.1 Участвовать в организации работ в организациях по производству дорожно-строительных материалов.

ПК 3.3 Участвовать в расчетах технико-экономических показателей строительства автомобильных дорог и аэродромов.

ПК 4.5 Участвовать в расчетах технико-экономических показателей ремонта автомобильных дорог и аэродромов.

ОК 1. Понимать сущность и социальную значимость своей будущей профессии, проявлять к ней устойчивый интерес.

ОК 2. Организовать собственную деятельность, выбирать типовые методы и способы выполнения профессиональных задач, оценивать их эффективность и качество.

ОК 3. Принимать решения в стандартных и нестандартных ситуациях и нести за них ответственность.

ОК 4. Осуществлять поиск и использование информации, необходимой для эффективного выполнения задач, профессионального и личностного развития.

ОК 5. Использовать информационно-коммуникационные технологии в профессиональной деятельности.

ОК 6. Работать в коллективе и команде, эффективно общаться с коллегами, руководством, потребителями.

ОК 7. Брать на себя ответственность за работу за работу членов команды (подчиненных), за результат выполнения заданий.

ОК 8. Самостоятельно определять задачи профессионального и личностного развития, заниматься самообразованием, осознанно планировать повышение квалификации.

ОК 9. Ориентироваться в условиях частой смены технологий в профессиональной деятельности.

III 6. КРИТЕРИИ ОЦЕНКИ

Вид профессиональной деятельности освоен если экзаменуемый:

на «отлично»

- свободно владеет профессиональной терминологией, использует термины в самостоятельных предложениях, умеет применять стандарт к решению задач;
- умеет самостоятельно приобретать знания, обладает самостоятельностью суждений;
- владеет рациональными приемами;
- стремится получить дополнительные сведения в области профессиональных знаний

на «хорошо»

- владеет профессиональной терминологией
- умеет применять стандарт знаний к выполнению заданий;
- умение приобретать самостоятельно знания формируются только с помощью преподавателя;
- владеет рациональными приемами работы и частично навыками самоконтроля;
- стремится получать дополнительные сведения по основному виду профессиональной деятельности.

на «удовлетворительно»

- знает научную терминологию, но не умеет применять;
- стандарт знаний может применять по алгоритму;
- рациональные приемы работы и самоконтроль может осуществлять только под руководством преподавателя;
- умения приобретать знания самостоятельно не сформированы;
- ограничивается рамками учебниками

Вид профессиональной деятельности не освоен, если экзаменуемый

- показывает незнание определение основных понятий, законов, правил, основных положений теории, незнание формул, общепринятых символов обозначений величин, единиц их измерения;
- не умеет выделить в ответе главное;
- не умеет применять знания, алгоритмы для выполнения заданий,
- не умеет делать выводы и обобщения,
- не умеет пользоваться первоисточниками, учебником и справочниками;