

Документ подписан простой электронной подписью
Информация о владельце:
ФИО: Коротков Сергей Леонидович
Должность: Директор филиала СамГУПС в г. Ижевске
Дата подписания: 31.05.2024 13:42:48
Уникальный программный ключ:
d3cff7ec2252b3b19e5caaa8cefa396a11af1dc5

Приложение к ППССЗ
по специальности 08.02.10
Строительство железных дорог, путь
и путевое хозяйство

**Фонд оценочных средств
по учебной дисциплине
ОП.01 ИНЖЕНЕРНАЯ ГРАФИКА**

по специальности

08.02.10 Строительство железных дорог, путь и путевое хозяйство

Базовая подготовка среднего профессионального образования

(год начала подготовки: 2023)

Содержание

1. Паспорт фонда оценочных средств.
2. Результаты освоения учебной дисциплины, подлежащие проверке.
3. Оценка освоения учебной дисциплины:
 - 3.1. Формы и методы оценивания.
 - 3.2. Кодификатор оценочных средств.
4. Задания для оценки освоения дисциплины.

1. Паспорт фонда оценочных средств

В результате освоения учебной дисциплины Инженерная графика обучающийся должен обладать предусмотренными ФГОС по специальности 08.02.10 Строительство железных дорог, путь и путевое хозяйство(Уровень подготовки для специальности СПО) следующими знаниями, умениями, которые формируют профессиональные компетенции, и общими компетенциями, а также личностными результатами, осваиваемыми в рамках программы воспитания:

У 1 – читать технические чертежи.

У 2 – оформлять проектно-конструкторскую, технологическую и другую техническую документацию.

З 1 – основы проекционного черчения.

З 2 – правила выполнения чертежей, схем и эскизов по профилю специальности.

З 3 – структуру и оформление конструкторской, технологической документации в соответствии с требованиями стандартов.

ОК 02. Использовать современные средства поиска, анализа и интерпретации информации, и информационные технологии для выполнения задач профессиональной деятельности.

ОК 03. Планировать и реализовывать собственное профессиональное и личностное развитие, предпринимательскую деятельность в профессиональной сфере, использовать знания по финансовой грамотности в различных жизненных ситуациях.

ОК 05. Осуществлять устную и письменную коммуникацию на государственном языке Российской Федерации с учетом особенностей социального и культурного контекста.

ПК 1.1. Выполнять различные виды геодезических съемок.

ПК 3.1. Обеспечивать выполнение требований к основным элементам и конструкции земляного полотна, переездов, путевых и сигнальных знаков, верхнего строения пути.

ЛР 4 Проявляющий и демонстрирующий уважение к людям труда, осознающий ценность собственного труда. Стремящийся к формированию в сетевой среде личностного и профессионального конструктивного «цифрового следа».

ЛР 13 Готовность обучающегося соответствовать ожиданиям работодателей: ответственный сотрудник, дисциплинированный, трудолюбивый, нацеленный на достижение поставленных задач, эффективно взаимодействующий с членами команды, сотрудничающий с другими людьми, проектно-мыслящий.

ЛР 27 Проявляющий способности к непрерывному развитию в области профессиональных компетенций и междисциплинарных знаний.

ЛР 30 Осуществляющий поиск и использование информации, необходимой для эффективного выполнения различных задач, профессионального и личностного развития.

Формой аттестации по учебной дисциплине является дифференцированный зачёт.

2. Результаты освоения учебной дисциплины, подлежащие проверке

В результате аттестации по учебной дисциплине осуществляется комплексная проверка следующих умений и знаний, а также динамика формирования общих, профессиональных компетенций и личностных результатов в рамках программы воспитания:

Результаты обучения (У, З, ОК/ПК, ЛР)	Показатели оценки результатов	Форма и методы контроля и оценки результатов обучения
Уметь:		
У 1 - читать технические чертежи ОК.2, ОК.3, ОК.5 ПК.1.1, ЛР4, ЛР13, ЛР27, ЛР30	Выполнение и чтение эскизов и рабочих чертежей; выполнение эскизов сборочной единицы; применение условностей и упрощений; увязывание сопрягаемых размеров; составление и оформление спецификации.	Экспертное наблюдение на практических занятиях, оценка выполнения графических и контрольной работ.
У 2 - оформлять проектно-конструкторскую, технологическую и другую техническую документацию ОК.2, ОК.3, ОК.5 ПК.1.1, ПК.3.1 ЛР4, ЛР13, ЛР27, ЛР30	Выполнение слов и предложений чертежным шрифтом; правильное расположение размерных чисел по отношению к размерным линиям; выполнение различных типов линий в чертежах; оформление основных надписей согласно ГОСТ 2.104-68; использование ГОСТ, составление конструкторской документации и текстовых документов.	Экспертное наблюдение на практических занятиях, оценка выполнения графических и контрольной работ.
Знать:		
З 1 - основы проекционного черчения ОК.2, ОК.5 ПК.1.1, ПК.3.1 ЛР4, ЛР13, ЛР27, ЛР30	Описание методов проецирования и способов изображения; описание методов решения графических задач; воспроизведение проецирования точки и отрезка прямой на три плоскости проекции; представление изображения плоскости на комплексном чертеже; описание видов аксонометрических проекций (ГОСТ 2.317-68); представление о	Экспертное наблюдение на практических занятиях, оценка выполнения графических и контрольной работ.

	<p>расположении осей и коэффициенты искажения; описание проецирования геометрических тел и простых моделей; описание сечения тел проецирующими плоскостями; систематизация общих сведений о линиях пересечения и способах нахождения точек линии пересечения; изложение основных сведений о простых разрезах; воспроизведение приемов нанесения штриховки.</p>	
<p>3 2 – правила выполнения чертежей, схем и эскизов по профилю специальности; ОК.2, ОК.5 ПК.1.1, ПК.3.1 ЛР4, ЛР13, ЛР27, ЛР30</p>	<p>Систематизация требований к рабочим чертежам детали (ГОСТ 2.109-73); изложение последовательности выполнения эскизов и рабочих чертежей деталей; перечисление основных требований к оформлению чертежей; изложение правил нанесения размеров на чертежах деталей (ГОСТ 2.307 68); перечисление упрощений и условностей на чертежах; описание комплекта конструкторской документации; описание сборочного чертежа, его назначение и основные требования к оформлению (ГОСТ 2.109-73); выполнение эскизов деталей разъемной сборочной единицы; представление об увязке сопрягаемых размеров и их нанесении на сборочных чертежах; изложение порядка детализации сборочного чертежа; изложение правил выполнения электрических принципиальных, электрических структурных, функциональных, кинематических, пневматических и гидравлических схем.</p>	<p>Экспертное наблюдение на практических занятиях, оценка выполнения графических и контрольной работ, устный опрос, зачет.</p>
<p>3 3 – структуру и оформление</p>	<p>Описание видов конструкторских документов (ГОСТ 2.102-68);</p>	<p>Экспертное наблюдение на</p>

<p>конструкторской, технологической документации в соответствии с требованиями стандартов. ОК.2, ОК.5 ПК.1.1, ПК.3.1 ЛР4, ЛР13, ЛР27, ЛР30</p>	<p>перечисление графических и текстовых документов (ГОСТ 2.103-68).</p>	<p>практических занятиях, оценка выполнения графических и контрольной работ, устный опрос, зачет.</p>
--	---	---

3. Оценка освоения учебной дисциплины

3.1 Формы и методы оценивания

Предметом оценки служат умения и знания, предусмотренные основной профессиональной образовательной программой – программой подготовки специалистов среднего звена в соответствии с ФГОС СПО.

Контроль и оценка результатов освоения учебной дисциплины ОП.01 Инженерная графика (базовая подготовка) осуществляется преподавателем в процессе проведения практических занятий. Текущий контроль осуществляется в форме устного опроса, защиты практических (графических) работ.

Промежуточная аттестация проводится в форме дифференцированного зачета, при этом все практические (графические), контрольная (графическая) работы и тематические внеаудиторные самостоятельные работы должны быть выполнены на положительные оценки.

Контроль и оценка освоения учебной дисциплины по темам (разделам)

Элемент УД	Формы и методы контроля					
	Текущий контроль		Рубежный контроль		Промежуточная аттестация	
	Формы контроля	Проверяемые У, З, ОК, ПК, ЛР	Формы контроля	Проверяемые У, З, ОК, ПК, ЛР	Форма контроля	Проверяемые У, З, ОК, ПК, ЛР
Раздел 1. Графическое оформление чертежей					ДЗ	У2, З3, ОК2,ОК3,ОК5 ПК1.1, ПК3.1 ЛР4, ЛР13, ЛР27, ЛР30
Тема 1.1. Основные сведения по оформлению чертежей	УО, ПР № 1	У2, З3, ОК2,ОК3,ОК5 ПК1.1, ПК3.1. ЛР4, ЛР13, ЛР27, ЛР30				
Тема 1.2. Геометрические построения и правила вычерчивания контуров технических деталей	УО, ПР № 2	У2, З3, ОК2,ОК3,ОК5 ПК1.1, ПК3.1, ЛР4, ЛР13, ЛР27, ЛР30				
Раздел 2. Проекционное черчение					ДЗ	У2, З1, З3 ОК2,ОК3,ОК5 ПК1.1, ПК3.1 ЛР4, ЛР13, ЛР27, ЛР30
Тема 2.1. Методы и	УО,	У2, З1, З3	КР № 1	У2, З1, З3		

приёмы проекционного черчения	ПР № 3	ОК2,ОК3,ОК5 ПК1.1, ПК3.1, ЛР4, ЛР13, ЛР27, ЛР30		ОК2,ОК3,ОК5 ПК1.1, ПК3.1, ЛР4, ЛР13, ЛР27, ЛР30		
Тема 2.2. Сечение геометрических тел плоскостью	УО, РЗЗ, ПР № 4	У2, 31, 33 ОК2,ОК3,ОК5 ПК1.1, ПК3.1. ЛР4, ЛР13, ЛР27, ЛР30				
Раздел 3. Элементы технического рисования					ДЗ	У2, 31, 33 ОК2,ОК3,ОК5 ПК1.1, ПК3.1 ЛР4, ЛР13, ЛР27, ЛР30
Тема 3.1. Техническое рисование	УО, ПР № 5	У2, 31, 33 ОК2,ОК3,ОК5 ПК1.1, ПК3.1. ЛР4, ЛР13, ЛР27, ЛР30				
Раздел 4. Машиностроительное черчение					ДЗ	У1,У2,32,33 ОК2,ОК3,ОК5 ПК1.1, ПК3.1 ЛР4, ЛР13, ЛР27, ЛР30
Тема 4.1. Основные правила выполнения машиностроительных чертежей	СР, РЗЗ, РТ, ПР № 6,	У1,У2,32,33 ОК2,ОК3,ОК5 ПК1.1, ПК3.1. ЛР4, ЛР13,				

	ПР № 7, ПР № 8	ЛР27, ЛР30				
Тема 4.2. Сборочные чертежи	Р33, ПР № 9, ПР № 10, ПР № 11	У1,У2,32,33 ОК2,ОК3,ОК5 ПК1.1, ПК3.1. ЛР4, ЛР13, ЛР27, ЛР30				
Тема 4.3. Чертежи и схемы по специальности	ПР № 12, ПР № 13	У1,У2,32,33 ОК2,ОК3,ОК5 ПК1.1, ПК3.1. ЛР4, ЛР13, ЛР27, ЛР30				
Раздел 5. Элементы строительного черчения.					ДЗ	У1,У2,31,32,33 ОК2,ОК3,ОК5 ПК1.1, ПК3.1 ЛР4, ЛР13, ЛР27, ЛР30
Тема 5.1. Общие сведения о строительных чертежах	УО, РТ	У1,У2,31,32,33 ОК2,ОК3,ОК5, ПК1.1, ПК3.1. ЛР4, ЛР13, ЛР27, ЛР30				
Раздел 6. Общие сведения о системе автоматизированного проектирования					ДЗ	У1,У2,31,32,33 ОК2,ОК3,ОК5 ПК1.1, ПК3.1 ЛР4, ЛР13, ЛР27, ЛР30
Тема 6.1. Общие	СР	У1,У2,31,32,33,				

сведения о системе автоматизированного проектирования (САПР)		ОК2, ОК3, ОК5, ПК1.1, ПК3.1. ЛР4, ЛР13, ЛР27, ЛР30				
--	--	---	--	--	--	--

3.2 Кодификатор оценочных средств

Функциональный признак оценочного средства (тип контрольного задания)	Код оценочного средства
Устный опрос	УО
Практическая работа № n	ПР № n
Контрольная работа № n	КР № n
Тестирование	Т
Задания для самостоятельной работы - реферат; - доклад; - сообщение; - ЭССЕ.	СР
Дифференцированный зачёт	ДЗ
Разноуровневые задачи и задания (расчётные, графические)	РЗЗ
Работа с текстом	РТ

4. Задания для оценки освоения дисциплины

Графическая работа № 1.

Тема: «Шрифты чертёжные. Выполнение надписей»

Формат А4, исполнение – карандаш.

Цель: формирование графических умений и навыков по выполнению надписей чертёжным шрифтом.

Содержание:

Часть 1 – буквы прописные, строчные, цифры. Размер шрифта № 10. Исполнение карандашом.

Часть 2 – оформление титульной надписи для папки графических работ. Исполнение карандашом.

Оборудование: инструкционная карта, задания в соответствии с вариантом.

Требования к заданию и рекомендации:

Надписи необходимо оформить в соответствии с ГОСТ 2.303-81 «Шрифты чертёжные». Надписи следует выполнять строго по сетке, соблюдая рекомендуемую компоновку и симметричность. При обводке букв карандашом «М» добиваться одинаковой яркости и чёткости. Буквы писать «от руки» (не по линейке) с нажимом, соблюдая соответствующую чертёжному шрифту толщину. Оформление надписи должно быть аккуратным, иметь личную подпись исполнителя.

Графическая работа № 2.

Тема: «Контур технической детали».

Формат А4, исполнение – карандаш.

Цель: формирование рациональных графических приёмов начертания и обводка линий различных типов, и построение простых контуров технических деталей.

Содержание: вычертить контур технической детали с использованием приёмов деления окружности на равные части.

Вычертить следующие типы линий:

- сплошные основные толстые;
- сплошные тонкие;
- штриховые;
- штрихпунктирные.

Вычертить основную учебную надпись и заполнить её чертёжным шрифтом. Выполнить изображение контура. Все линии на чертеже должны быть выполнены в соответствии с ГОСТ 2.303-68 «Линии».

Соблюдайте равномерную толщину обводки однотипных линий.

Основную надпись следует заполнить чертёжным шрифтом, ярко и чётко обвести. Линии внутренней рамки и основной надписи должны иметь толщину $S = 0,8$ мм.

Оборудование: инструкционная карта, задания в соответствии с вариантом, чертёжные инструменты.

Требования к заданию и рекомендации:

1. Подготовить чертёжные инструменты: острозаточенный карандаш, циркуль, циркуль-измеритель.
2. Измерить стороны формата и сравнить его со стандартными размерами А4 (297-210).
3. Вычертить внутреннюю рамку и основную надпись в тонких линиях.
4. Определить с помощью диагоналей центр рабочего поля и отметить его заметками.
5. Изучить чертёж контура детали и определить графический состав изображения.
6. Выполнить построение изображения контура в следующем порядке:
 - осевые и центровые линии;
 - окружности и дуги окружностей;
 - прямые линии.

Деление окружности на равные части выполняйте точно и аккуратно, используя циркуль-измеритель.

Работайте чисто, с лёгким нажатием карандаша.

Соблюдайте правила начертания линий:

- осевые линии выходят за пределы контура на 2-5 мм;
- центровые линии выходят за пределы окружности на 2-5 мм;
- при диаметре окружности менее 12 мм центровые линии выполняют сплошными тонкими линиями;
- штриховые и штрихпунктирные линии должны пересекаться между собой и с другими линиями чертежа только штрихами.

7. Вычертить линии в соответствии с ГОСТ 2.303-68. Соблюдайте размеры для компоновки. Для проведения параллельных и перпендикулярных линий необходимо использовать треугольник и линейку.

8. Выполнить самопроверку чертежа по карточке и образцу.

9. Заполнить чертёжным шрифтом основную надпись.

10. Выполнить обводку линий в соответствии с ГОСТ 2.303-68 и ГОСТ 2.304-81. Добивайтесь яркости и чёткости обводки, используя различные карандаши: 1Т; ТМ; 2М-для циркуля.

11. В основной надписи указать масштаб, дату сдачи и поставить личную подпись.

Графическая работа № 3.

Тема: «Геометрические тела»

Формат А3, исполнение – карандаш.

Цель: формирование графических знаний, умений и навыков по выполнению проекционных чертежей, наглядных изображений и развёрток геометрических тел. Совершенствование графической техники.

Содержание:

Часть 1 – выполнить комплексный чертёж двух геометрических тел с обязательным построением и обводкой всех линий проекционной связи. Построить проекции точек, лежащих на поверхностях заданных геометрических тел.

Часть 2 – построить развёртки поверхностей геометрических тел.

Часть 3 – выполнить аксонометрические проекции геометрических тел с построением невидимых контуров.

Оборудование: инструкционная карта, задания в соответствии с вариантом.

Требования к заданию:

Выполнить рациональную компоновку изображений. Выполнить яркую и чёткую обводку видимых и невидимых контуров геометрических тел, линий проекционных связей, осей проекций, центровых линий в соответствии с ГОСТ 2.303-68 «Линии». Основную надпись оформить чертёжным шрифтом, ярко и чётко обвести. В основной надписи указать наименование работы «Цилиндр. Пирамида» или «Призма. Конус».

Методические рекомендации по выполнению задания:

1. Изучить проекции отдельных геометрических тел и определить тип каждого тела (цилиндр, призма, конус, пирамида).
2. Изобразить горизонтальную проекцию двух геометрических тел по заданным проекциям. Построение следует начинать с осевых и центровых линий.
3. Постройте фронтальную проекцию заданных геометрических тел, используя линии проекционной связи. Не допустите проведение линий, выходящих за предел проекционного контура.
4. По двум проекциям построить профильную проекцию геометрических тел, используя линии проекционной связи.
5. Определите видимость элементов каждого геометрического тела. Невидимые контуры изобразите штриховыми линиями.
6. Проверьте правильность и точность построения изображений. Обведите чертёж в соответствии с ГОСТ 2.303-68 «Линии».
7. Выполнить развёртки поверхностей заданных геометрических тел.

8. Построить аксонометрические проекции геометрических тел.

Графическая работа № 4.

Тема: «Пересечение поверхностей геометрических тел»

Формат А3, исполнение – карандаш.

Вариант № 1: «Пересечение поверхностей цилиндров».

Цель: формирование графических умений и навыков по построению комплексных чертежей моделей (деталей) с линиями пересечения поверхностей. Совершенствование графической техники.

Содержание: выполнить комплексный чертёж с построением проекций точек линии пересечения поверхностей. Нанести размеры.

Оборудование: инструкционная карта, задания в соответствии с вариантом.

Требования к заданию:

1. Выполнить рациональную компоновку изображений.
2. Вычертить изображения графически грамотно и геометрически точно. Соблюдать правила оформления чертежа.
3. Выполнить обводку изображений чертежа и линий проекционной связи для опорных точек в соответствии с ГОСТ 2.303-68.
4. Нанести размеры по ГОСТ 2.307-68.
5. Основную надпись оформить чертёжным шрифтом, ярко и чётко обвести. Указать масштаб изображений.

Методические рекомендации по выполнению задания:

1. Выполнить по размеру горизонтальную проекцию цилиндра с вертикальной осью симметрии.
2. Построить фронтальную проекцию этого цилиндра.
3. Построить профильную проекцию этого цилиндра.
4. Построить проекции цилиндра, имеющего горизонтальную ось симметрии.
 - 4.1. Построить фронтальную проекцию цилиндра. Для этого отложить размер L и провести горизонтальную ось симметрии. Относительно этой оси симметрии отложить размер диаметра основания цилиндра.
 - 4.2. Построить горизонтальную проекцию цилиндра. Для этого относительно горизонтальной центральной линии отложить диаметр цилиндра и относительно вертикальной центральной линии отложить размер $L1$.
 - 4.3. Провести горизонтальный и фронтальный следы секущих плоскостей (две секущие плоскости). Построить проекции опорных точек линии пересечения цилиндров.

Графическая работа № 4.

Тема: «Пересечение поверхностей геометрических тел»

Формат А3, исполнение – карандаш.

Вариант № 2: «Пересечение поверхностей призм».

Цель: формирование графических умений и навыков по построению комплексных чертежей моделей (деталей) с линиями пересечения поверхностей. Развитие пространственного представления при выполнении разрезов. Совершенствование графической техники.

Содержание: выполнить комплексный чертёж с построением линии пересечения поверхностей. Нанести размеры.

Оборудование: инструкционная карта, задания в соответствии с вариантом.

Требования к заданию:

1. Выполнить рациональную компоновку изображений.
2. Вычертить изображения графически грамотно и геометрически точно. Соблюдать правила оформления чертежа.
3. Выполнить обводку изображений чертежа и линий проекционной связи для опорных точек в соответствии с ГОСТ 2.303-68.
4. Нанести размеры по ГОСТ 2.307-68.
5. Основную надпись оформить чертёжным шрифтом, ярко и чётко обвести. Указать масштаб изображений.

Методические рекомендации по выполнению задания:

1. Построить горизонтальную, фронтальную и профильную проекции шестиугольной призмы по заданным размерам.
2. Построить горизонтальную, фронтальную и профильную проекции треугольной призмы. Для этого необходимо произвести следующие построения.
 - 2.1. На профильной плоскости проекции отложить размер a и размер m (это вершина треугольника – основания призмы).
 - 2.2. Далее на профильной плоскости проекции отложить размер n .
 - 2.3. По профильной проекции построить горизонтальную и фронтальную проекции с помощью линий проекционной связи. При построении горизонтальной и фронтальной проекций треугольной призмы надо отложить размер L – длину призмы.
3. Построить точки пересечения поверхностей двух призм. Для этого искать и строить проекции точек пересечения грани треугольной призмы с ребром шестиугольной призмы или точек пересечения грани шестиугольной призмы с ребром треугольной призмы. Видимую часть линии пересечения

обвести сплошной основной линией, а невидимую часть – штриховой линией.

4. Размеры для чертежа брать по заданному варианту.
5. При нанесении размеров соблюдать требования ГОСТ 2.307-68.

Графическая работа № 5.

Тема: «Выполнение технического рисунка модели»

Миллиметровая бумага формата А4, исполнение – карандаш.

Цель: формирование графических знаний, умений и навыков по выполнению технического рисунка детали. Понять различие между выполнением аксонометрической проекции детали и техническим рисунком.

Содержание: выполнить технический рисунок модели.

Оборудование: инструкционная карта, модель, задания в соответствии с вариантом.

Требования к заданию:

1. Выполнить рациональную компоновку изображений.
2. Вычертить изображения графически грамотно без чертёжных инструментов. Соблюдать правила оформления чертежа.
3. Выполнить обводку изображений чертежа и линий проекционной связи для опорных точек в соответствии с ГОСТ 2.303-68.
4. Основную надпись оформить чертёжным шрифтом, ярко и чётко обвести. Указать масштаб изображений.

Методические рекомендации по выполнению задания:

Технический рисунок – это наглядное изображение, выполненное по правилам аксонометрических проекций от руки, на глаз. Обычно технический рисунок детали выполняется в изометрической, диметрической или во фронтальной проекциях. Выполняя рисунок детали с натуры, надо не только внимательно рассмотреть форму, но и установить соотношение размеров отдельных элементов детали. Технические рисунки предмета получаются более наглядными, если их покрыть штрихами. При нанесении штрихов считают, что лучи света падают на предмет справа и сверху. Освещённые поверхности штрихуют тонкими линиями на большом расстоянии друг от друга, а теневые – более толстыми линиями, располагая их чаще. Боковые поверхности пирамиды и конуса штрихуют линиями, проходящими через их вершины.

Все размеры выполняются произвольно, но соотношения размеров необходимо соблюдать.

1. Выбрать аксонометрическую проекцию для выполнения технического рисунка детали.
2. Провести оси координат для выбранной аксонометрической проекции.

3. По осям X и $У$ отложить длину и ширину заданной детали. По Z отложить высоту детали.

4. На поверхности показать свет и тень.

Графическая работа № 6.

Тема: «Построение комплексного чертежа и аксонометрической проекции с вырезом одной четвёртой части модели»

Формат А3, исполнение – карандаш.

Цель: формирование графических умений и навыков по построению комплексных чертежей и наглядных изображений моделей. Развитие пространственных представлений при выполнении разрезов. Выработка умений грамотного выполнения разрезов. Совершенствование графической техники выполнения чертежей.

Содержание:

1. Построить комплексный чертёж модели.
2. Построить аксонометрическую проекцию модели с вырезом одной четверти.

Оборудование: инструкционная карта, задание в соответствии с вариантом.

Требования к заданию:

1. Выполнить рациональную компоновку изображений.
2. Вычертить изображения графически грамотно и геометрически точно. Соблюдать правила оформления чертежа.
3. Выполнить обводку изображений чертежа в соответствии с ГОСТ 2.303-68.
4. Нанести размеры в соответствии с ГОСТ 2.307-68.
5. Основную надпись оформить чертёжным шрифтом, ярко и чётко обвести. Указать масштаб изображений.

Методические рекомендации по выполнению задания:

- 1 часть:*
1. Построить вид спереди и вид сверху.
 2. На виде спереди показать вид и разрез модели, т.е. соединить вид с разрезом.

Необходимо помнить: если деталь симметричная, то соединяют половину вида и половину разреза, разделяя их штрихпунктирной тонкой линией, являющейся осью симметрии. Часть разреза обычно располагают справа от оси симметрии, разделяющей часть вида с частью разреза, или снизу от оси симметрии. Линии невидимого контура на соединяемых частях вида и разреза обычно не показывают. При соединении на одном изображении вида и разреза, представляющем несимметричные фигуры, часть вида от части разреза отделяется сплошной волнистой линией.

3. Размеры для разреза проставляют справа, а размеры для вида проставляют слева.

2 часть: 1. Построить аксонометрическую проекцию модели по заданным размерам.

2. Для выявления внутренней формы модели применяют вырез одной четверти детали.

Выполнить разрез, направляя две секущие плоскости по осям x и y . Удаляют часть изображаемого предмета, после чего штрихуют сечения и обводят изображение сплошными толстыми линиями. Линии штриховки сечений в аксонометрических проекциях наносят параллельно диагоналям проекций квадратов, которые лежат в плоскостях проекций и стороны которых параллельны.

Графическая работа № 7.

Тема: «Эскиз детали с резьбой»

Формат А4, миллиметровая бумага.

Цель: формирование графических умений и навыков по выполнению эскизов. Выработка умений грамотного выполнения эскизов. Совершенствование графической техники выполнения эскизов.

Содержание:

Выполнить эскиз детали с резьбой средней сложности с применением простого разреза. Нанести размеры с учётом технологии изготовления детали. Указать условное обозначение марки материала детали по ГОСТу.

Оборудование: инструкционная карта, детали с резьбой средней сложности.

Требования к заданию:

1. Содержание и оформление эскиза должны соответствовать ГОСТу 2.109-73.

2. Эскиз детали следует выполнять на миллиметровке, от руки в произвольном масштабе с соблюдением пропорции размеров элементов деталей.

3. Компонировка изображений должна быть рациональная.

4. Необходимые изображения следует выбирать и выполнять в соответствии с правилами и рекомендациями ГОСТ 2.305-68.

5. Нанести размеры в соответствии с ГОСТ 2.307-68.

6. Основную надпись выполнить по ГОСТ 2.104-68. Заполнить чертёжным шрифтом. В надписи указать шифр задания, наименование детали, условное обозначение марки материала детали, поставить личную подпись исполнителя.

Методические рекомендации по выполнению задания:

Эскизом называется конструкторский документ, выполненный от руки без применения чертёжных инструментов, без точного соблюдения масштаба, но с обязательным соблюдением пропорций элементов деталей. Эскиз является временным чертежом и предназначен для разового использования.

Процесс эскизирования можно условно разбить на отдельные этапы, которые связаны друг с другом.

1. Ознакомление с деталью.

При ознакомлении определяется форма детали и её основных элементов, на которые мысленно можно расчленить деталь.

2. Выбор главного вида и других необходимых изображений.

Главный вид следует выбирать так, чтобы он давал наиболее полное представление о форме и размерах детали, а также облегчал пользование эскизом при её изготовлении.

Изображение деталей, обработанных на токарных или аналогичных станках, располагают так, чтобы на главном виде ось детали была параллельна основной надписи. По возможности следует ограничить число линий невидимого контура, которые снижают наглядность изображений. Поэтому следует уделять особое внимание применению разрезов и сечений.

3. Нанесение изображений элементов детали.

Нанести тонкими линиями изображения элементов детали. При этом необходимо соблюдать пропорции их размеров и обеспечивать проекционную связь всех изображений, проводя соответствующие осевые и центровые линии.

4. Оформление видов, разрезов и сечений.

На всех видах уточняют подробности, не учтённые при выполнении этапа 4 (скругления, фаски), и удаляют вспомогательные линии построения. В соответствии с ГОСТ 2.305-68 оформляют разрезы и сечения, затем наносят графическое обозначение материала (штриховка сечений) по ГОСТ 2.303-68 и проводят обводку изображений соответствующими линиями по ГОСТ 2.303-68.

5. Нанесение размерных и условных знаков.

Размерные линии и условные знаки наносят по ГОСТ 2.307-68.

6. Нанесение размерных чисел.

С помощью измерительных инструментов определяют размеры элементов и наносят размерные числа на эскизе. Если у детали имеется резьба, то необходимо определить её параметры и указать на эскизе соответствующее обозначение резьбы.

7. Окончательное оформление эскиза.

При окончательном оформлении заполняется основная надпись. Затем производится окончательная проверка выполненного эскиза и вносятся необходимые уточнения и исправления. Стандартизированные элементы детали (проточки, фаски, глубина сверления под резьбу, скругления и т.п.) должны иметь оформление и размеры, предусмотренные соответствующими стандартами.

Графическая работа № 8.

Тема: «Выполнение рабочего чертежа детали по эскизу»

Формат А4, исполнение – карандаш.

Цель: формирование графических знаний, умений и навыков по выполнению чертежей деталей.

Содержание: выполнить рабочий чертёж детали по эскизу.

Оборудование: инструкционная карта, детали с резьбой, эскиз этой детали.

Требования к заданию:

1. Содержание и оформление эскиза должны соответствовать ГОСТу.
2. Чертёж детали должен содержать минимальное, но достаточное для представления формы детали число изображений (видов, разрезов и сечений).
3. На чертеже должна быть обозначена шероховатость поверхностей деталей и нанесены все необходимые размеры.

Методические рекомендации по выполнению задания:

Рабочий чертёж детали – конструкторский документ, содержащий изображение детали и другие данные, необходимые для её изготовления и контроля.

Чертёж детали выполняется чертёжными инструментами и в определённом масштабе.

1. Ознакомление с формой и размерами детали.
2. Выбор главного вида и числа изображений.
3. Выбор формата листа и масштаба чертежа детали.
4. Компонировка изображений на листе.
5. Нанесение условных знаков.
6. Нанесение размеров.
7. Оформление технических условий и заполнение граф основной надписи.

На рабочем чертеже в основной надписи указывается масса готового изделия без указания единицы измерения.

Графическая работа № 9.

Тема: «Соединение болтом»

Формат А3, исполнение – карандаш.

Цель: формирование графических знаний, умений и навыков по выполнению деталей с резьбой и стандартных крепёжных соединений.

Содержание: выполнить три вида соединения болтом.

Оборудование: инструкционная карта, задания в соответствии с вариантом.

Требования к заданию:

1. Показать разъёмное соединение деталей, т.е. соединение двух деталей болтом.
2. Исходя из заданного диаметра болта, по условным соотношениям рассчитать все размеры, необходимые для выполнения чертежа.
3. По рассчитанным размерам выполнить чертёж болтового соединения м в трёх видах.

Методические рекомендации по выполнению задания:

Болты применяются для соединения деталей.

Все резьбовые соединения выполняются с метрической резьбой и изготавливаются по соответствующим стандартам, устанавливающим требования к материалу, покрытию и прочим условиям изготовления этих деталей.

1. Выполнение чертежа необходимо начать с вида спереди.
2. Далее выполняется вид сверху.
3. Вид слева.
4. Проставить размеры на чертеже в соответствии с ГОСТом.
5. Обвести чертёж линиями по ГОСТ.
6. Заполнить основную надпись.

Графическая работа № 10.

Тема: «Эскизы деталей сборочной единицы»

Формат А4, миллиметровая бумага, исполнение – карандаш.

Цель: формирование графических знаний, умений и навыков по выполнению эскизов деталей. Совершенствование графической техники выполнения эскизов.

Содержание: выполнить эскизы трёх деталей (по заданию преподавателя) сборочной единицы.

Оформить титульный лист к этой работе на чертёжной бумаге формата А4.

Оборудование: сборочная единица.

Требования к заданию:

1. Начертить эскизы трёх деталей (по заданию преподавателя) на миллиметровой бумаге.

2. Содержание и оформление эскиза должны соответствовать ГОСТу 2.109-73.

3. Эскиз детали следует выполнять на миллиметровке, от руки в произвольном масштабе с соблюдением пропорции размеров элементов деталей.

4. Компонировка изображений должна быть рациональная.

5. Необходимые изображения следует выбирать и выполнять в соответствии с правилами и рекомендациями ГОСТ 2.305-68.

6. Нанести размеры в соответствии с ГОСТ 2.307-68.

7. Основную надпись выполнить по ГОСТ 2.104-68. Заполнить чертёжным шрифтом. В надписи указать шифр задания, наименование детали, условное обозначение марки материала детали, поставить личную подпись исполнителя.

8. Оформить титульный лист по заданной форме. Сброшюровать эскизы с титульным листом.

Методические рекомендации по выполнению задания:

Эскизом называется конструкторский документ, выполненный от руки без применения чертёжных инструментов, без точного соблюдения масштаба, но с обязательным соблюдением пропорций элементов деталей. Эскиз является временным чертежом и предназначен для разового использования.

Процесс эскизирования можно условно разбить на отдельные этапы, которые связаны друг с другом.

1. Ознакомление с деталью.

При ознакомлении определяется форма детали и её основных элементов, на которые мысленно можно расчленить деталь.

2. Выбор главного вида и других необходимых изображений.

Главный вид следует выбирать так, чтобы он давал наиболее полное представление о форме и размерах детали, а также облегчал пользование эскизом при её изготовлении.

Изображение деталей, обработанных на токарных или аналогичных станках, располагают так, чтобы на главном виде ось детали была параллельна основной надписи. По возможности следует ограничить число линий невидимого контура, которые снижают наглядность изображений. Поэтому следует уделять особое внимание применению разрезов и сечений.

3. Нанесение изображений элементов детали.

Нанести тонкими линиями изображения элементов детали. При этом необходимо соблюдать пропорции их размеров и обеспечивать проекционную связь всех изображений, проводя соответствующие осевые и центровые линии.

4. Оформление видов, разрезов и сечений.

На всех видах уточняют подробности, не учтённые при выполнении этапа 4 (скругления, фаски), и удаляют вспомогательные линии построения. В соответствии с ГОСТ 2.305-68 оформляют разрезы и сечения, затем наносят графическое обозначение материала (штриховка сечений) по ГОСТ 2.303-68 и проводят обводку изображений соответствующими линиями по ГОСТ 2.303-68.

5. Нанесение размерных и условных знаков.

Размерные линии и условные знаки наносят по ГОСТ 2.307-68.

6. Нанесение размерных чисел.

С помощью измерительных инструментов определяют размеры элементов и наносят размерные числа на эскизе. Если у детали имеется резьба, то необходимо определить её параметры и указать на эскизе соответствующее обозначение резьбы.

7. Окончательное оформление эскиза.

При окончательном оформлении заполняется основная надпись. Затем производится окончательная проверка выполненного эскиза и вносятся необходимые уточнения и исправления. Стандартизированные элементы детали (проточки, фаски, глубина сверления под резьбу, скругления и т.п.) должны иметь оформление и размеры, предусмотренные соответствующими стандартами.

Графическая работа № 11.

Тема: «Сборочный чертёж»

Формат А3, исполнение – карандаш.

Цель: формирование графических знаний, умений и навыков по выполнению сборочных чертежей. Умение выполнять и заполнять спецификации к сборочному чертежу.

Содержание: выполнить сборочный чертёж заданной сборочной единицы.

Оборудование: инструкционная карта, сборочная единица, брошюра эскизов сборочной единицы.

Требования к заданию:

1. Выполнить сборочный чертёж.
2. Выбрать главный вид изделия.
3. Выбор количества видов.
4. Выполнить разрез изделия. Разрез должен пояснять форму и расположение деталей, входящих в изделие.
5. Каждой детали на чертеже присвоить позиционный номер. Номер позиции ставят на полке линии-выноски. Номер позиции должен быть выше, чем цифры на размерах.
6. Нанести габаритные и присоединительные размеры.
7. Оформить спецификацию. Спецификация состоит из определённых разделов. Наименование каждого раздела записывается в виде заголовка в графе «Наименование» и подчёркивается. Перед наименованием каждого раздела, а также после наименования оставляется по одной свободной строке.
8. Основную надпись выполнить по ГОСТ 2.104-68. Заполнить чертёжным шрифтом.

Методические рекомендации по выполнению задания:

Сборочный чертёж – документ, содержащий изображение сборочной единицы и другие данные, необходимые для её сборки и контроля (ГОСТ 2.102-68). Каждый сборочный чертёж сопровождается спецификацией.

Сборочный чертёж должен содержать:

- изображение сборочной единицы, дающее представление о расположении и взаимной связи составных частей и способах их соединения, обеспечивающих возможность сборки и контроля сборочной единицы;
- сведения, обеспечивающие возможность сборки и контроля сборочной единицы;
- размеры, предельные отклонения и другие параметры, и требования, которые должны быть проконтролированы или выполнены по сборочному чертежу;
- указания о характере сопряжения и методах его осуществления;

- указания о способе выполнения неразъёмных соединений (сварных, паянных и др.);
- номера позиций составных частей, входящих в изделие;
- габаритные размеры, определяющие предельные внешние и внутренние очертания изделия;
- установочные размеры, по которым изделие устанавливается на месте монтажа;
- присоединительные размеры, по которым изделие присоединяется к другим изделиям;
- необходимые справочные размеры.

При изображении изделия на сборочном чертеже помимо видов могут применяться разрезы и сечения, поясняющие форму и расположение деталей, входящих в изделие.

Графическая работа № 12.

Тема: «Деталирование сборочного чертежа»

Формат А4, исполнение – карандаш.

Цель: формирование графических знаний, умений и навыков по выполнению рабочих чертежей деталей (по заданию преподавателя) по сборочному чертежу.

Содержание:

Часть 1 – выполнить рабочий чертёж детали № 1 (по заданию преподавателя) по сборочному чертежу.

Часть 2 – выполнить рабочий чертёж детали № 2 (по заданию преподавателя) по сборочному чертежу.

Часть 3 – выполнить рабочий чертёж детали № 3 (по заданию преподавателя) по сборочному чертежу.

Оборудование: инструкционная карта, сборочный чертёж.

Требования к заданию:

1. Начертить эскизы трёх деталей (по заданию преподавателя) на миллиметровой бумаге.
2. Содержание и оформление эскиза должны соответствовать ГОСТу 2.109-73.
3. Эскиз детали следует выполнять на миллиметровке, от руки в произвольном масштабе с соблюдением пропорции размеров элементов деталей.
4. Компонировка изображений должна быть рациональная.
5. Необходимые изображения следует выбирать и выполнять в соответствии с правилами и рекомендациями ГОСТ 2.305-68.
6. Нанести размеры в соответствии с ГОСТ 2.307-68.
7. Основную надпись выполнить по ГОСТ 2.104-68. Заполнить чертёжным шрифтом. В надписи указать шифр задания, наименование детали, условное обозначение марки материала детали, поставить личную подпись исполнителя.
8. Оформить титульный лист по заданной форме. Сброшюровать эскизы с титульным листом.

Методические рекомендации по выполнению задания:

Эскизом называется конструкторский документ, выполненный от руки без применения чертёжных инструментов, без точного соблюдения масштаба, но с обязательным соблюдением пропорций элементов деталей. Эскиз является временным чертежом и предназначен для разового использования.

Процесс эскизирования можно условно разбить на отдельные этапы, которые связаны друг с другом.

1. Ознакомление с деталью.
2. При ознакомлении определяется форма детали и её основных элементов, на которые мысленно можно расчленить деталь.
3. Выбор главного вида и других необходимых изображений.
4. Главный вид следует выбирать так, чтобы он давал наиболее полное представление о форме и размерах детали, а также облегчал пользование эскизом при её изготовлении.
5. Изображение деталей, обработанных на токарных или аналогичных станках, располагают так, чтобы на главном виде ось детали была параллельна основной надписи. По возможности следует ограничить число линий невидимого контура, которые снижают наглядность изображений. Поэтому следует уделять особое внимание применению разрезов и сечений.
6. Нанесение изображений элементов детали.
7. Нанести тонкими линиями изображения элементов детали. При этом необходимо соблюдать пропорции их размеров и обеспечивать проекционную связь всех изображений, проводя соответствующие осевые и центровые линии.
8. Оформление видов, разрезов и сечений.
9. На всех видах уточняют подробности, не учтённые при выполнении этапа 4 (скругления, фаски), и удаляют вспомогательные линии построения. В соответствии с ГОСТ 2.305-68 оформляют разрезы и сечения, затем наносят графическое обозначение материала (штриховка сечений) по ГОСТ 2.303-68 и проводят обводку изображений соответствующими линиями по ГОСТ 2.303-68.
10. Нанесение размерных и условных знаков.
11. Размерные линии и условные знаки наносят по ГОСТ 2.307-68.
12. Нанесение размерных чисел.
13. С помощью измерительных инструментов определяют размеры элементов и наносят размерные числа на эскизе. Если у детали имеется резьба, то необходимо определить её параметры и указать на эскизе соответствующее обозначение резьбы.
14. Окончательное оформление эскиза.
15. При окончательном оформлении заполняется основная надпись. Затем производится окончательная проверка выполненного эскиза и вносятся необходимые уточнения и исправления. Стандартизированные элементы детали (проточки, фаски, глубина сверления под резьбу, скругления и т.п.) должны иметь оформление и размеры, предусмотренные соответствующими стандартами.

Графическая работа № 13.

Тема: «Схема электрическая»

Формат А3, исполнение – карандаш.

Цель: формирование знаний, умений и навыков по выполнению электрической схемы. Уметь оформить по ГОСТ спецификацию к схеме.

Содержание: выполнить электрическую схему.

Оборудование: инструкционная карта, электрические схемы.

Требования к заданию:

1. Выполнить схему электрическую.
2. Элементы этой схемы выполняются строго по ГОСТ.
3. Данные об элементах записываются в таблицу перечня элементов, размещаемую над основной надписью схемы на расстоянии не менее 8-12 мм. Таблица перечня элементов выполняется по определённой форме и размерам. При большом числе различных элементов таблицу перечня выполняют на отдельном листе формата А4.
4. Каждый элемент, входящий в изделие и изображённый на схеме, имеет буквенно-цифровое позиционное обозначение, составленное из буквенного обозначения и порядкового номера, проставленного после буквенного обозначения. Буквенно-цифровые позиционные обозначения устанавливают стандарты.
5. Основную надпись выполнить по ГОСТ 2.104-68.

Методические рекомендации по выполнению задания:

Схемами называются конструкторские документы, на которых составные части изделия, их взаимное расположение и связи между ними показаны в виде условных графических изображений.

Электрические схемы имеют классификацию, термины и определения, которые устанавливает ГОСТ 2.701-84.

Графическая работа № 14. График распределения работ по дням

Графическая работа № 15. График основных работ в «окно».

Практическая работа № 1.

Тема: «Виды – основные, дополнительные, местные»

Работа выполняется в рабочей тетради, исполнение – карандаш.

Цель: формирование графических знаний, умений и навыков по выполнению видов деталей. Понять различие между видами основными и дополнительными.

Содержание: выполнить чертёж детали с натуры.

Оборудование: детали, инструкционная карта, чертёжные инструменты.

Требования к заданию:

1. Выполнить основные виды детали.
 - 1.1. Выбрать главный вид детали.
 - 1.2. Выбрать количество основных видов для выполнения чертежа данной детали.
2. Вычертить изображения графически грамотно без чертёжных инструментов. Соблюдать правила оформления чертежа.
3. Выполнить обводку изображений чертежа и линий проекционной связи для опорных точек в соответствии с ГОСТ 2.303-68.
4. Основную надпись оформить чертёжным шрифтом, ярко и чётко обвести. Указать масштаб изображений.

Методические рекомендации по выполнению задания:

1. Основные виды – изображения видимой части предмета, обращённой к наблюдателю.
2. Основные виды имеют своё название и место расположения:
 - вид спереди располагается на фронтальной плоскости проекции;
 - вид сверху располагается на горизонтальной плоскости проекции;
 - вид слева располагается на профильной плоскости проекции;
 - вид справа располагается слева от главного вида;
 - вид сзади располагается справа от вида слева;
 - вид снизу располагается над видом спереди.
3. Главный вид детали должен давать наибольшее представление о форме детали.

Практическая работа № 2

Тема: «Простые разрезы»

Работа выполняется в рабочей тетради, исполнение – карандаш.

Цель: формирование графических знаний, умений и навыков по выполнению разрезов деталей. Понять различие между простыми и сложными разрезами.

Содержание: выполнить простой разрез детали.

Оборудование: карточки-задания, инструкционная карта, чертёжные инструменты.

Требования к заданию:

1. Выполнить фронтальный разрез.
2. Проставить размеры.
3. Вычертить изображения графически грамотно без чертёжных инструментов. Соблюдать правила оформления чертежа.
4. Выполнить обводку изображений чертежа и линий проекционной связи для опорных точек в соответствии с ГОСТ 2.303-68.
5. Основную надпись оформить чертёжным шрифтом, ярко и чётко обвести. Указать масштаб изображений.

Методические рекомендации по выполнению задания:

1. Простой разрез – изображение, полученное в результате рассечения детали одной секущей плоскостью.
2. Простые разрезы бывают:
 - 2.1. Горизонтальный разрез – секущая плоскость параллельна горизонтальной плоскости проекции (Π_1);
 - 2.2. Фронтальный разрез - секущая плоскость параллельна фронтальной плоскости проекции (Π_2);
 - 2.3. Профильный разрез - секущая плоскость параллельна профильной плоскости проекции (Π_3).

Практическая работа № 3

Тема: «Сечения»

Работа выполняется в рабочей тетради, исполнение – карандаш.

Цель: формирование графических знаний, умений и навыков по выполнению сечений деталей. Понять различие между разрезами и сечениями.

Содержание: выполнить сечения детали А-А и Б-Б.

Оборудование: карточки-задания, инструкционная карта, чертёжные инструменты.

Требования к заданию:

1. Выполнить сечение детали А-А.
2. Выполнить сечение детали Б-Б.
3. Решить, какое сечение выполнить (вынесенное или наложенное).
4. Обозначить сечения, если это необходимо.
5. Вычертить изображения графически грамотно без чертёжных инструментов. Соблюдать правила оформления чертежа.
6. Выполнить обводку изображений чертежа и линий проекционной связи для опорных точек в соответствии с ГОСТ 2.303-68.
7. Основную надпись оформить чертёжным шрифтом, ярко и чётко обвести. Указать масштаб изображений.

Методические рекомендации по выполнению задания:

1. Сечения бывают вынесенные и наложенные.
2. Сечения обозначить согласно требованию ГОСТ.
3. Не обозначается сечение в том случае, если оно расположено на продолжении линии, по которой проходит секущая плоскость.

Практическая работа № 4

Тема: «Выполнение резьб»

Работа выполняется в рабочей тетради, исполнение – карандаш.

Цель: формирование графических знаний, умений и навыков по выполнению наружных и внутренних резьб.

Содержание: выполнить наружную и внутреннюю резьбу на виде сверху по заданному заданию.

Оборудование: карточки-задания, инструкционная карта, чертёжные инструменты.

Требования к заданию:

1. Выполнить наружную резьбу на виде сверху по ГОСТ.
2. Выполнить внутреннюю резьбу на виде сверху по ГОСТ.
3. Вычертить изображения графически грамотно без чертёжных инструментов. Соблюдать правила оформления чертежа.
4. Выполнить обводку изображений чертежа и линий проекционной связи для опорных точек в соответствии с ГОСТ 2.303-68.
5. Основную надпись оформить чертёжным шрифтом, ярко и чётко обвести. Указать масштаб изображений.

Методические рекомендации по выполнению задания:

1. Резьба наружная (на стержне).
 - 1.1. Диаметр выступов резьбы обводят сплошной основной толстой линией.
 - 1.2. Диаметр впадин резьбы обводят сплошной тонкой линией.
2. Резьба внутренняя (в разрезе).
 - 2.1. Диаметр выступов резьбы обводят сплошной тонкой линией.
 - 2.2. Диаметр впадин резьбы обводят сплошной основной толстой линией.

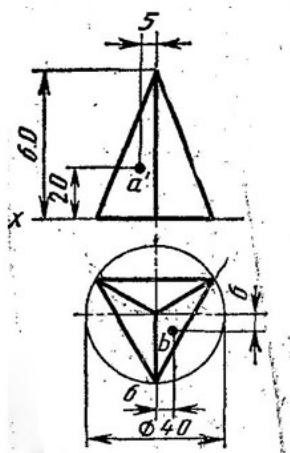
Задания для контрольной работы

Тема «Проецирование геометрических тел».

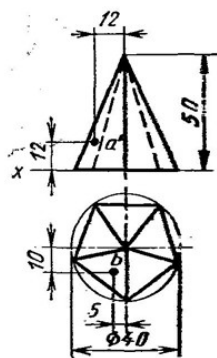
Формат А4, карандаш

Содержание: 1. Выполнить комплексный чертёж заданного геометрического тела.

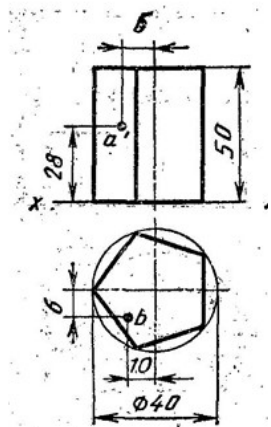
2. Построить проекции точек, лежащих на поверхности геометрических тел.



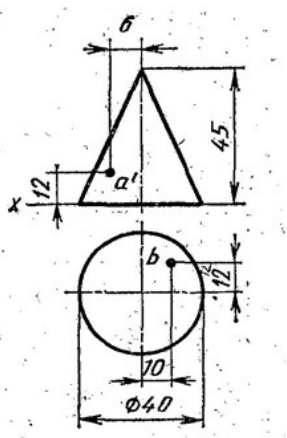
Вариант № 1



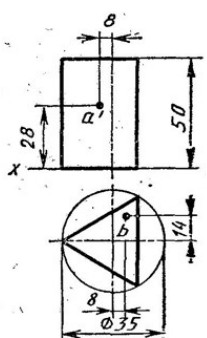
Вариант № 2



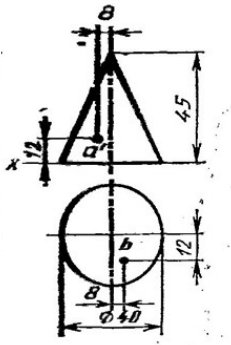
Вариант № 3



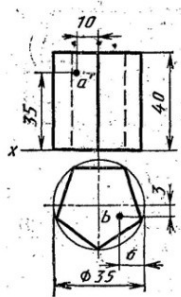
Вариант № 4



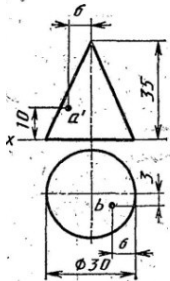
Вариант № 5



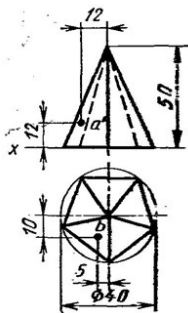
Вариант № 6



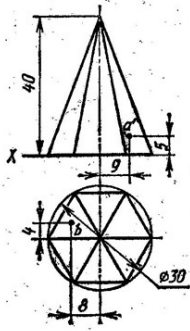
Вариант № 7



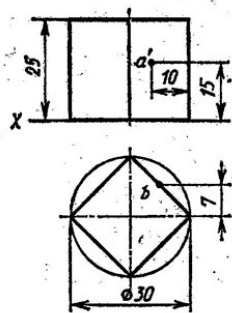
Вариант № 8



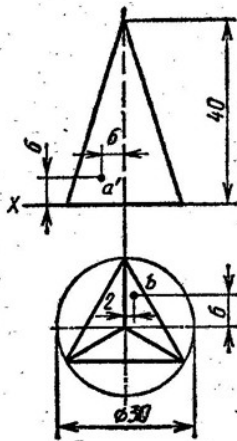
Вариант № 9



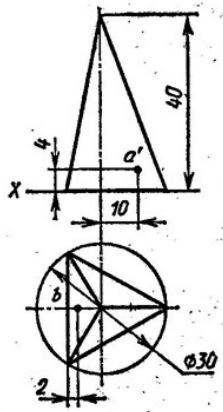
Вариант № 10



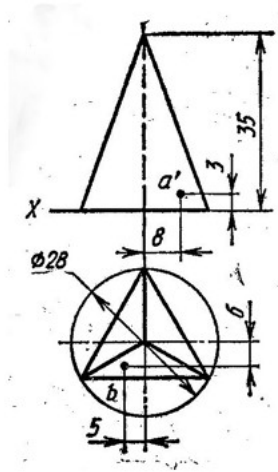
Вариант № 11



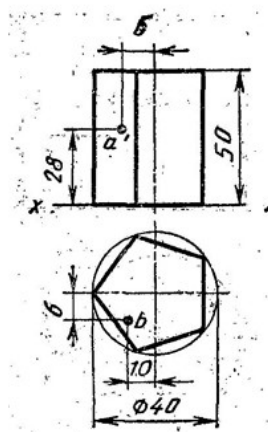
Вариант № 12



Вариант № 13



Вариант № 14



Вариант № 15

Критерии оценки

- оценка «отлично» выставляется студенту, если работа выполнена полностью, выполнение и оформление чертежа соответствуют ГОСТам.

- оценка «хорошо» выставляется студенту, если работа выполнена полностью, но допустимы одна-две негрубые ошибки или 2-3 недочёта.

- оценка «удовлетворительно» выставляется студенту, если допущены более 1 ошибки или более 2-3 недочётов в выполнении чертежей, но студент владеет обязательными умениями по учебной дисциплине.

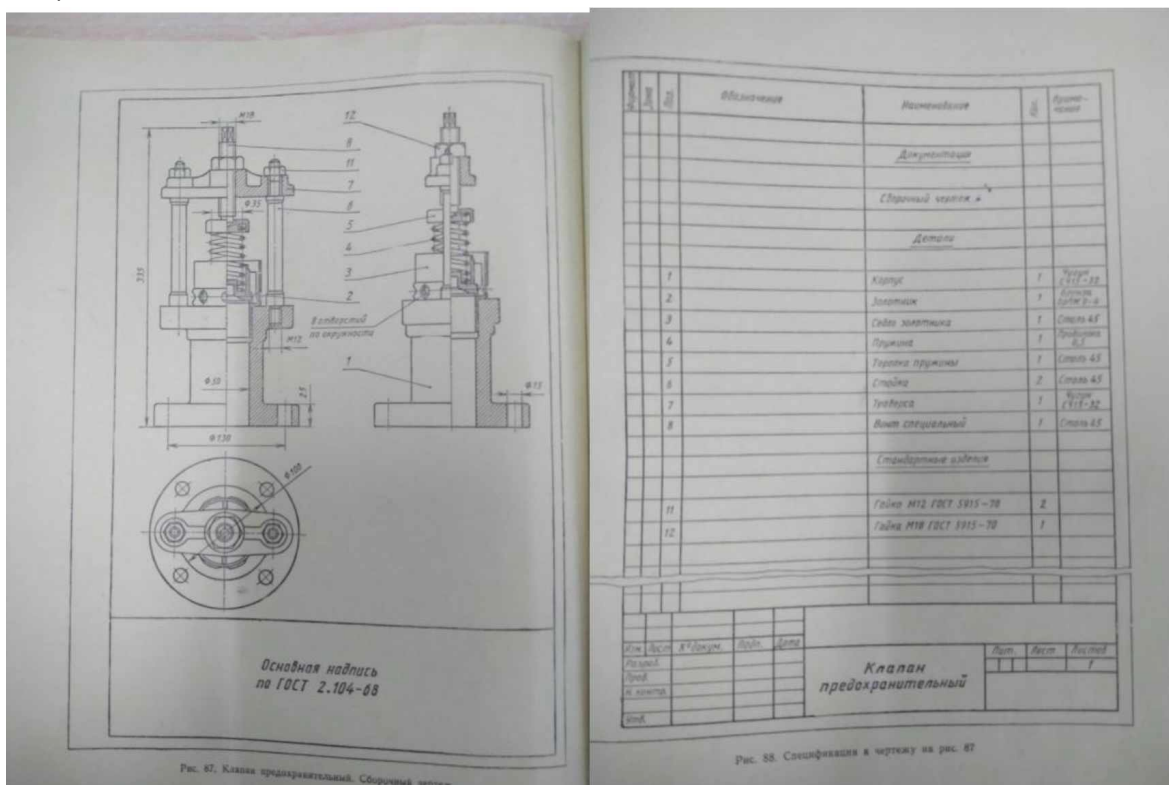
- оценка «не удовлетворительно» выставляется студенту, если допущены существенные ошибки, показавшие, что студент не владеет обязательными умениями по учебной дисциплине в полной мере; работа показала полное отсутствие у студента обязательных знаний и умений или значительная часть работы выполнена не самостоятельно.

Задание для дифференцированного зачёта

1. Выполнить чертёж детали с резьбой.
2. Соединить вид детали и разрез детали.
3. Проставить размеры на чертеже для заданной детали.
4. Оформить чертёж в соответствии с ГОСТом.

Вариант № 1

По сборочному чертежу Клапан предохранительный выполнить эскиз детали № 7



Вариант № 2

По сборочному чертежу Клапан предохранительный выполнить эскиз детали № 8

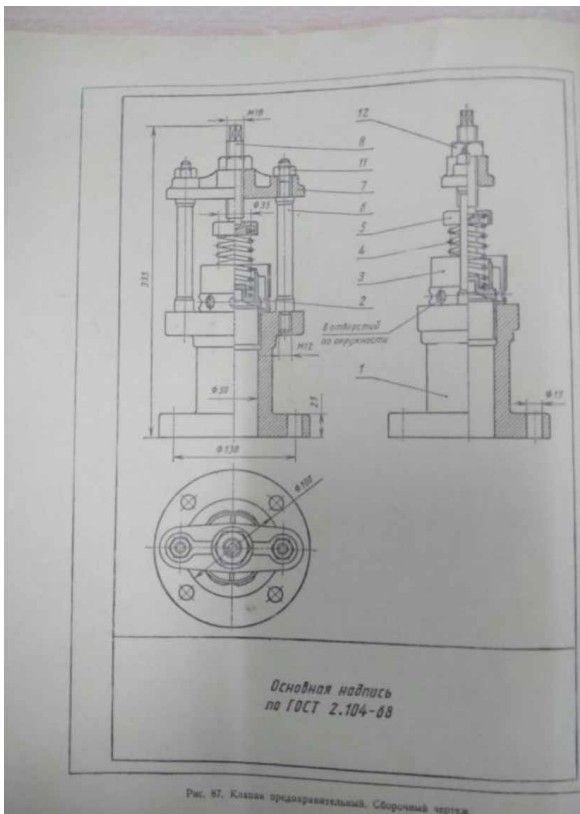


Рис. 87. Клапан предохранительный. Сборочный чертеж

Колонт.	Лист	Лист	Обозначение	Наименование	Мат.	Приме-чание
				Документация		
				Сборочный чертеж		
				Детали		
	1			Корпус	1	Сталь С11-32
	2			Защитник	1	Сталь С11-32
	3			Седло клапана	1	Сталь 45
	4			Пружина	1	Пробирка В.1
	5			Гаранти пружины	1	Сталь 45
	6			Шайба	2	Сталь 45
	7			Гайка	1	Сталь С11-32
	8			Винт специальный	1	Сталь 45
				Стандартные изделия		
				Гайка М12 ГОСТ 5915-70	2	
				Гайка М18 ГОСТ 5915-70	1	

Изм.	Лист	№ докум.	Подп.	Дата	Лит.	Лист	Листов
							1

Клапан предохранительный

Рис. 88. Спецификация к чертежу на рис. 87

Вариант № 3

По сборочному чертежу Клапан предохранительный выполнить эскиз детали № 1

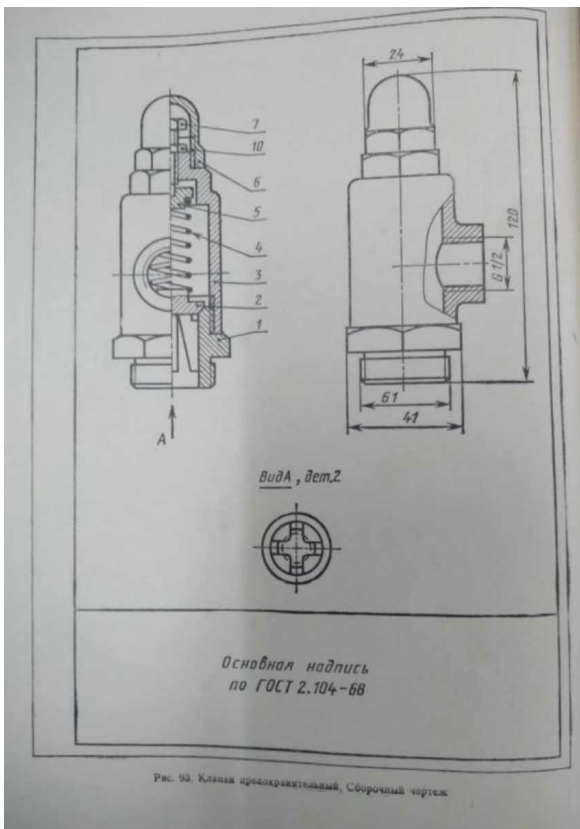


Рис. 93. Клапан предохранительный. Сборочный чертеж

Колонт.	Лист	Лист	Обозначение	Наименование	Мат.	Приме-чание
				Документация		
				Сборочный чертеж		
				Детали		
	1			Штуцер	1	Сталь 45
	2			Клапан	1	Сталь 45
	3			Корпус	1	Сталь 45
	4			Пружина	1	Пробирка В.1
	5			Шайба опорная	1	Ст 3
	6			Колпачок	1	Сталь 45
	7			Винт	1	Сталь 45
				Стандартные изделия		
				Гайка М12 ГОСТ 5915-70		

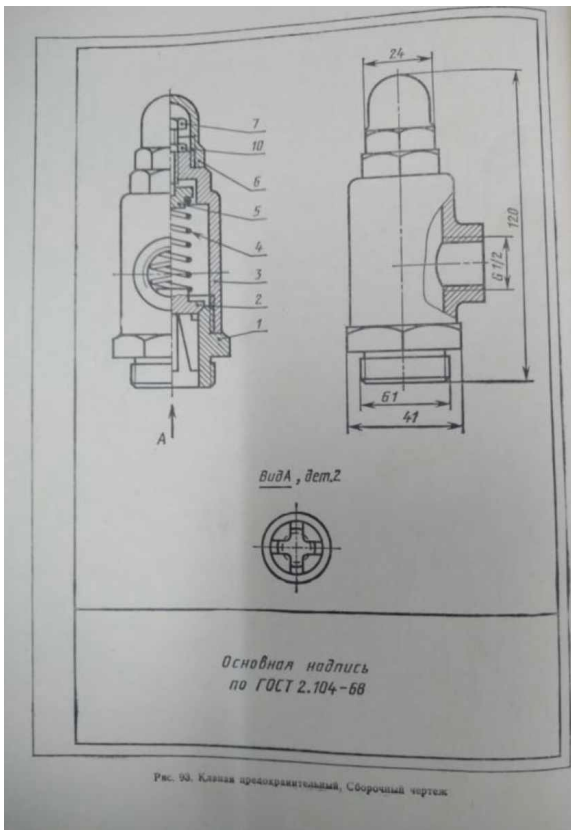
Изм.	Лист	№ докум.	Подп.	Дата	Лит.	Лист	Листов
							1

Клапан предохранительный

Рис. 94. Спецификация к чертежу на рис. 94

Вариант № 4

По сборочному чертежу Клапан предохранительный выполнить эскиз детали № 6



Формат	Лист	Лист	Обозначение	Наименование	Кол.	Примечание
				Документация		
				Сборочный чертёж		
				Детали		
	1			Штуцер	1	Сталь 45
	2			Клапан	1	Сталь 45
	3			Корпус	1	Сталь 45
	4			Пружина	1	Прокладка по ГОСТ 3202-74
	5			Шайба опорная	1	Ст 3
	6			Колпачок	1	Сталь 45
	7			Винт	1	Сталь 45
				Стандартные изделия		
	10			Гайка М12 ГОСТ 5915-70		
Изм.	Лист	№ докум.	Подп.	Дата	Лит.	
Разраб.					Лист	Листов
Проб.						7
И. контр.						
Утв.						

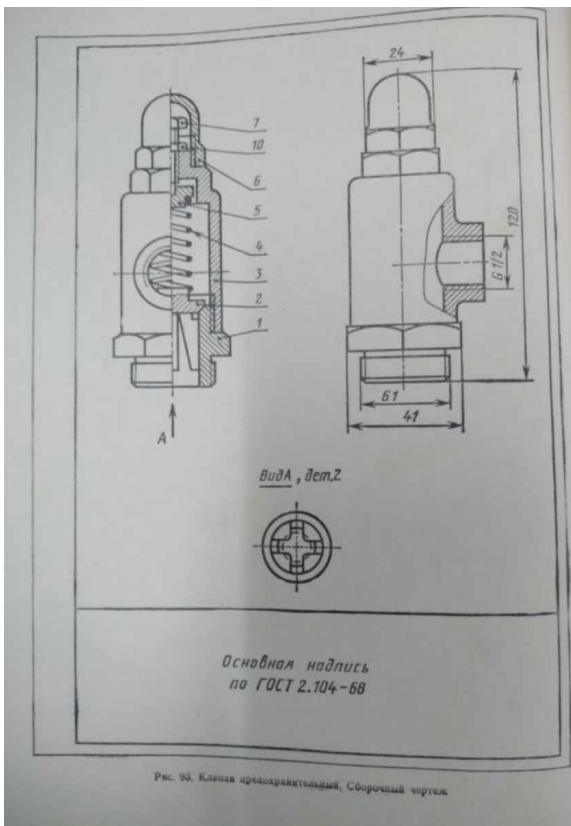
Основная надпись
по ГОСТ 2.104-68

Клапан предохранительный

Рис. 94. Спецификация и чертёж на рис. 94

Вариант № 5

По сборочному чертежу Клапан предохранительный выполнить эскиз детали № 2



Формат	Лист	Лист	Обозначение	Наименование	Кол.	Примечание
				Документация		
				Сборочный чертёж		
				Детали		
	1			Штуцер	1	Сталь 45
	2			Клапан	1	Сталь 45
	3			Корпус	1	Сталь 45
	4			Пружина	1	Прокладка по ГОСТ 3202-74
	5			Шайба опорная	1	Ст 3
	6			Колпачок	1	Сталь 45
	7			Винт	1	Сталь 45
				Стандартные изделия		
	10			Гайка М12 ГОСТ 5915-70		
Изм.	Лист	№ докум.	Подп.	Дата	Лит.	
Разраб.					Лист	Листов
Проб.						7
И. контр.						
Утв.						

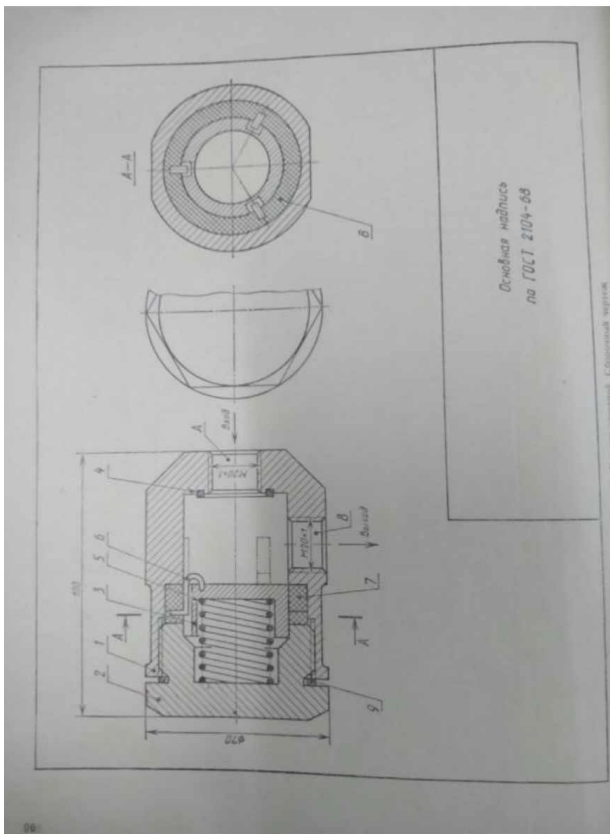
Основная надпись
по ГОСТ 2.104-68

Клапан предохранительный

Рис. 94. Спецификация и чертёж на рис. 94

Вариант № 6

По сборочному чертежу Клапан отсечной выполнить эскиз детали № 2



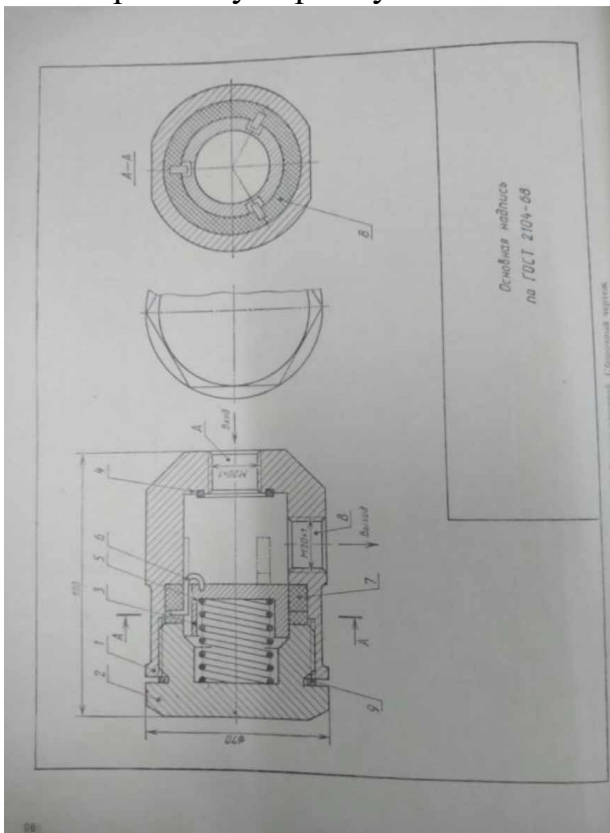
Корпус	Лист	Лист	Лист	Лист	Лист	Лист	Лист	Лист	Лист
Документация									
Сборочный чертеж									
Детали									
1					Корпус	1	Сталь-45		
2					Крышка	1	Сталь-45		
3					Клапан	1	Сталь-45		
4					Седло	1	Сталь-45		
5					Пружина	1	Упругая сталь		
6					Пластина	3	Сплав		
7					Кольцо	1	Легированная сталь		
8					Втулка	1	Легированная сталь		
9					Прокладка	1	Легированная сталь		

Лист	Лист	Лист	Лист	Лист	Лист	Лист	Лист
Клапан отсечной							
Лист	Лист	Лист	Лист	Лист	Лист	Лист	Лист
							1

Рис. 96, Сосимвальная к чертежу на рис. 96

Вариант № 7

По сборочному чертежу Клапан отсечной выполнить эскиз детали № 1



Корпус	Лист	Лист	Лист	Лист	Лист	Лист	Лист	Лист	Лист
Документация									
Сборочный чертеж									
Детали									
1					Корпус	1	Сталь-45		
2					Крышка	1	Сталь-45		
3					Клапан	1	Сталь-45		
4					Седло	1	Сталь-45		
5					Пружина	1	Упругая сталь		
6					Пластина	3	Сплав		
7					Кольцо	1	Легированная сталь		
8					Втулка	1	Легированная сталь		
9					Прокладка	1	Легированная сталь		

Лист	Лист	Лист	Лист	Лист	Лист	Лист	Лист
Клапан отсечной							
Лист	Лист	Лист	Лист	Лист	Лист	Лист	Лист
							1

Рис. 96, Сосимвальная к чертежу на рис. 96

Вариант № 8

По сборочному чертежу Клапан отсечной выполнить эскиз детали № 8

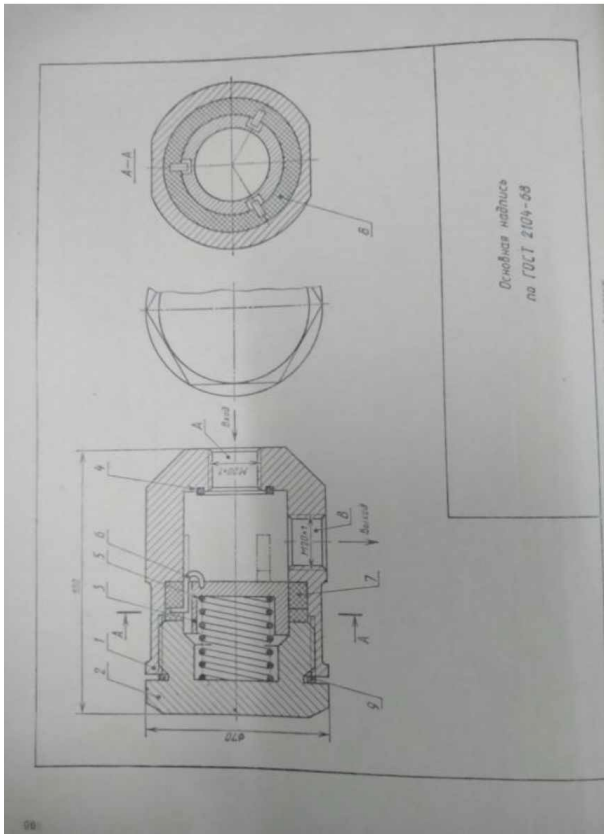


Рис. 95. Клапан отсечной. Сборочный чертеж

Контур	Лист	Лист	Обозначение	Наименование	Кол.	Примечание
				Документация		
				Сборочный чертеж		
				Детали		
1				Корпус	1	Сталь-45
2				Крышка	1	Сталь-45
3				Клапан	1	Сталь-45
4				Седло	1	Сталь-45
5				Пружина	1	Арматура 6-2
6				Пластина	3	Сплав
7				Кольцо	1	Пластина-масса
8				Втулка	1	Пластина-масса
9				Прокладка	1	Пластина-масса

Лист	Лист	№ докум.	Подп.	Дата	Клапан отсечной	Лист	Лист	Листов	
									1

Рис. 96. Сисемфикация к чертежу на рис. 95

Критерии оценки

- оценка «отлично» выставляется студенту, если работа выполнена полностью, выполнение и оформление чертежа соответствуют ГОСТам.
- оценка «хорошо» выставляется студенту, если работа выполнена полностью, но допустимы одна-две негрубые ошибки или 2-3 недочёта.
- оценка «удовлетворительно» выставляется студенту, если допущены более 1 ошибки или более 2-3 недочётов в выполнении чертежей, но студент владеет обязательными умениями по учебной дисциплине.
- оценка «не удовлетворительно» выставляется студенту, если допущены существенные ошибки, показавшие, что студент не владеет обязательными умениями по учебной дисциплине в полной мере; работа показала полное отсутствие у студента обязательных знаний и умений или значительная часть работы выполнена не самостоятельно.

Перечень учебных изданий, интернет-ресурсов, дополнительной литературы

Основные источники:

1. Сорокин Н. П., Ольшевский Е. Д., Заикина А. Н., Шибанова Е. И., Учебник «Инженерная графика», 6-е изд., стер. - Издательство "Лань", 2022. – ISBN 978-5-8114-0525-1. <https://e.lanbook.com/book/212327>– Текст : электронный

2. Серга Г. В., Табачук И. И., Кузнецова Н. Н., Учебник «Инженерная графика», 2-е изд., испр. и доп.- - Издательство "Лань", 2022. – ISBN 978-5-8114-2856-4. <https://e.lanbook.com/book/212708> – Текст : электронный

Дополнительные источники:

1. Учебник Инженерная графика, С.К. Боголюбов - М: Машиностроение», 2015г.

2. Учебник Инженерная графика, А.А. Чекмарёв - М.: Высшая школа, 2017г.

3. Справочник по машиностроительному черчению, А.А. Чекмарёв, В.К. Осипов - М.: Высшая школа.

Интернет-ресурсы:

1. Методические указания по начертательной геометрии и инженерной графике - <http://www.twirpx.com/files/machinery/nig/> .

2. Методические материалы по инженерной графике
http://window.edu.ru/window/catalog?p_rubr=2.2.75.31.

3. Электронный учебник по начертательной геометрии и инженерной графике - <http://230101.ru/engineering-graphics>.