

Документ подписан простой электронной подписью
Информация о владельце:
ФИО: Коротков Сергей Леонидович
Должность: Директор филиала СамГУПС в г. Ижевске
Дата подписания: 31.05.2024 07:48:02
Уникальный программный ключ:
d3cff7ec2252b3b19e5caaa8cefa396a11af1dc5

Приложение к ОПОП
по специальности 08.02.05
Строительство и эксплуатация
автомобильных дорог и аэродромов

Комплект
контрольно-оценочных средств
по профессиональному модулю¹
ПМ.03. ВЫПОЛНЕНИЕ РАБОТ ПО СТРОИТЕЛЬСТВУ
АВТОМОБИЛЬНЫХ ДОРОГ И АЭРОДРОМОВ
основной профессиональной образовательной программы (ОПОП)
по специальности СПО
08.02.05 Строительство и эксплуатация автомобильных дорог и аэродромов
Год начала подготовки 2021

Ижевск, 2021

Паспорт комплекта контрольно-оценочных средств
Общие положения

Комплект контрольно-оценочных средств предназначен для проверки результатов освоения вида профессиональной деятельности (ВПД) **ПМ.03. ВЫПОЛНЕНИЕ РАБОТ ПО СТРОИТЕЛЬСТВУ АВТОМОБИЛЬНЫХ ДОРОГ И АЭРОДРОМОВ** и составляющих его профессиональных и общих компетенций, основной профессиональной образовательной программы (далее ОПОП) по профессии НПО/СПО 08.02.05 Строительство и эксплуатация автомобильных дорог и аэродромов

Формой аттестации по профессиональному модулю является экзамен (квалификационный). Итогом экзамена является однозначное решение: «вид профессиональной деятельности освоен/не освоен».

Форма проведения экзамена выполнение (*кейс-заданий, защита курсового проекта (курсовой работы), если при этом проверяются все профессиональные компетенции*).

форму проведения квалификационного экзамена можно выбрать из предложенных в таблице пункта 2.2 данных методических рекомендаций.)

1.Формы контроля и оценивания элементов профессионального модуля
Система контроля и оценки освоения программы ПМ (описывается в соответствии с «Положением о промежуточной аттестации в ОУ» и рабочим учебным планом

Таблица 1.1.

Элемент модуля	Форма контроля и оценивания	
	Промежуточная аттестация	Текущий контроль
МДК .03.01. Строительство автомобильных дорог и аэродромов	Экзамен	
МДК 03.02 Транспортные сооружения	Экзамен	
МДК 03.03 Реконструкция автомобильных дорог и аэродромов	Дифференцированный зачет	
МДК 03.04 Строительные конструкции	Дифференцированный зачет	
ПП 03.01 Производственная практика (по профилю специальности)	Дифференцированный зачет	
ПМ. 03 Участие в организации работ	Квалификационный экзамен	

по строительству автомобильных дорог и аэродромов	
---	--

2. Результаты освоения профессионального модуля, подлежащие проверке

В результате аттестации по профессиональному модулю осуществляется комплексная проверка следующих профессиональных и общих компетенций:

Таблица 2.1.

Код	Наименование результата обучения
ПК 3.1.	Выполнение технологических процессов строительства автомобильных дорог и аэродромов
ПК 3.2.	Осуществление контроля технологических процессов и приемке выполненных работ по строительству автомобильных дорог и аэродромов;
ПК 3.3.	Выполнение расчетов технико-экономических показателей строительства автомобильных дорог и аэродромов
ПК 3.4	Выполнение работ по эксплуатации автомобильных дорог и аэродромов
ОК 1	Выбирать способы решения задач профессиональной деятельности применительно к различным контекстам
ОК 2	Осуществлять поиск, анализ и интерпретацию информации, необходимой для выполнения задач профессиональной деятельности
ОК 3	Планировать и реализовывать собственное профессиональное и личностное развитие
ОК 4	Работать в коллективе и команде, эффективно взаимодействовать с коллегами, руководством, клиентами
ОК 5	Осуществлять устную и письменную коммуникацию на государственном языке Российской Федерации с учетом особенностей социального и культурного контекста
ОК 6	Проявлять гражданско-патриотическую позицию, демонстрировать осознанное поведение на основе традиционных общечеловеческих ценностей
ОК 7	Содействовать сохранению окружающей среды, ресурсосбережению, эффективно действовать в чрезвычайных ситуациях
ОК 8	Использовать средства физической культуры для сохранения и укрепления здоровья в процессе профессиональной деятельности и поддержания необходимого уровня физической подготовленности
ОК 9	Использовать информационные технологии в профессиональной деятельности
ОК 10	Пользоваться профессиональной документацией на государственном и иностранном языках

ОК 11	Использовать знания по финансовой грамотности, планировать предпринимательскую деятельность в профессиональной сфере.
-------	---

2.1. Профессиональные и общие компетенции, проверяемые на экзамене (квалификационном)

В процессе проведения квалификационного экзамена проверяется овладение студентами профессиональными компетенциями ПК 3.1 – 3.3 и общими компетенциями ОК 1 – 9 . ПК и ОК группируются, исходя из количества и содержания задания (заданий), предложенного на квалификационном экзамене.

Таблица 2.2

Код и наименование профессиональных и общих компетенций, формируемых в рамках модуля	Критерии оценки	Методы оценки
<i>ПК 3.1.</i> Выполнение технологических процессов строительства автомобильных дорог и аэродромов	-демонстрирует знания основных положений по организации производственного процесса строительства, ремонта и содержания, автомобильных дорог, транспортных сооружений и аэродромов; - умеет анализировать условия работы и возможность применения различных методик для решения профессиональных задач;	Экспертное наблюдение выполнения практических работ Оценка результатов
<i>ПК 3.2.</i> Осуществление контроля технологических процессов и приемке выполненных работ по строительству автомобильных дорог и аэродромов;	- демонстрирует знания основных положений по организации производственного контроля строительства, ремонта и содержания, автомобильных дорог, транспортных сооружений и аэродромов; - умеет анализировать условия работы и возможность применения различных методик для решения профессиональных задач; - демонстрация использование различных видов геологического инструмента на практике в профессиональной сфере деятельности; - демонстрирует умение выполнять камеральную обработку полевых данных.	Экспертное наблюдение выполнения практических и лабораторных работ. Оценка процесса
<i>ПК 3.3.</i> Выполнение	- демонстрирует умение	Экспертное

<p>расчетов технико-экономических показателей строительства автомобильных дорог и аэродромов</p>	<p>использовать различные виды нормативно-справочных документов; - умеет анализировать условия работы и возможность применения различных методик для решения профессиональных задач; - демонстрирует умение выполнять расчеты технико-экономических показателей строительства автомобильных дорог и аэродромов - демонстрирует умение выполнять расчет элементов дорог и аэродромов с помощью программных продуктов применяемых в профессиональной сфере деятельности.</p>	<p>наблюдение выполнения практических и лабораторных работ Оценка процесса</p>
<p><i>ПК</i> 3.4. Выполнение работ по эксплуатации автомобильных дорог и аэродромов</p>	<p>- демонстрирует знания основных положений по организации производственного процесса строительства, ремонта и содержания, автомобильных дорог, транспортных сооружений и аэродромов; - умеет анализировать условия работы и возможность применения различных методик для решения профессиональных задач;</p>	<p>Экспертное наблюдение выполнения практических и лабораторных работ Оценка процесса Оценка результатов</p>
<p>ОК 01. Выбирать способы решения задач профессиональной деятельности применительно к различным контекстам</p>	<p>Показывает обоснованность выбора и применения методов и способов решения профессиональных задач в области строительства и эксплуатации автомобильных дорог и аэродромов. Показывает обоснованность выбора и оптимальность состава источников, необходимых для решения поставленной задачи. Использует различные источники, включая электронные для выполнения профессиональных задач. Рационально распределяет время на все этапы решения профессиональных задач.</p>	<p>Интерпретация результатов наблюдений за деятельностью обучающегося в процессе освоения образовательной программы Экспертное наблюдение и оценка на лабораторно - практических занятиях, при выполнении работ по учебным практикам</p>
<p>ОК 02. Осуществлять поиск, анализ и интерпретацию информации,</p>	<p>Владеет навыками работы с различными источниками информации, книгами, учебниками, справочниками,</p>	<p>Интерпретация результатов наблюдений за деятельностью</p>

<p>необходимой для выполнения задач профессиональной деятельности</p>	<p>Интернетом, CD-ROM, каталогами по специальности для решения профессиональных задач; Владеет поиском, извлечением, систематизированием, анализом и отбором необходимой для решения учебных задач информации, а также организацией, преобразованием, сохранением и передачей необходимой информацией. Умеет ориентироваться в информационных потоках, выделяет в них главное и необходимое, осознанно воспринимает информацию, распространяемую по каналам СМИ.</p>	<p>обучающегося в процессе освоения образовательной программы Экспертное наблюдение и оценка на лабораторно - практических занятиях, при выполнении работ по учебным практикам</p>
<p>ОК 03. Планировать и реализовывать собственное профессиональное и личностное развитие</p>	<p>Демонстрирует интерес к будущей профессии; Принимать участие в различных конкурсах и олимпиадах по специальности, в кружках по дисциплинам. Планирует и реализовывает собственное профессиональное и личностное развитие.</p>	<p>Интерпретация результатов наблюдений за деятельностью обучающегося в процессе освоения образовательной программы Экспертное наблюдение и оценка на лабораторно - практических занятиях, при выполнении работ по учебным практикам</p>
<p>ОК 04. Работать в коллективе и команде, эффективно взаимодействовать с коллегами, руководством, клиентами</p>	<p>взаимодействует с сотрудниками организации (другими обучающимися, руководителями, преподавателями) в ходе обучения; Показывает умение работать в группе.</p>	<p>Интерпретация результатов наблюдений за деятельностью обучающегося в процессе освоения образовательной программы Экспертное наблюдение и оценка на лабораторно - практических занятиях, при выполнении работ по учебным практикам</p>
<p>ОК 05. Осуществлять устную и письменную коммуникацию на государственном</p>	<p>Демонстрирует умение представить себя устно, письменно, написать анкету, заявление, письмо;</p>	<p>Интерпретация результатов наблюдений за деятельностью</p>

<p>языке Российской Федерации с учетом особенностей социального и культурного контекста</p>	<p>Владеет способами взаимодействия с окружающими и удаленными людьми и событиями, выступать с устными сообщениями; Владеет разными видами речевой деятельности (монолог, диалог, чтение, письмо); Владеет способами совместной деятельности в группе, приемами действий в ситуациях общения.</p>	<p>обучающегося в процессе освоения образовательной программы Экспертное наблюдение и оценка на лабораторно - практических занятиях, при выполнении работ по учебным практикам</p>
<p>ОК 06. Проявлять гражданско-патриотическую позицию, демонстрировать осознанное поведение на основе традиционных общечеловеческих ценностей</p>	<p>Демонстрирует собственные ценностные ориентиры по отношению к предмету и сферам деятельности; Владеет способами самоопределения в ситуациях выбора на основе собственных позиций; Умеет принимать решения, брать на себя ответственность за их последствия; Демонстрирует умение осуществлять действия и поступки, на основе выбранных целевых и смысловых установок; Планирует осуществление индивидуальной образовательной траектории с учетом общих требований и норм.</p>	<p>Интерпретация результатов наблюдений за деятельностью обучающегося в процессе освоения образовательной программы Экспертное наблюдение и оценка на лабораторно - практических занятиях, при выполнении работ по учебным практикам</p>
<p>ОК 07. Содействовать сохранению окружающей среды, ресурсосбережению, эффективно действовать в чрезвычайных ситуациях</p>	<p>Показывает умение ориентироваться в природной среде (в лесу, в поле, на водоемах и др.); Соблюдает правила поведения в экстремальных ситуациях: под дождем, градом, при сильном ветре, во время грозы, наводнения, пожара, при встрече с опасными животными, насекомыми; Владеет способами оказания первой медицинской помощи.</p>	<p>Интерпретация результатов наблюдений за деятельностью обучающегося в процессе освоения образовательной программы Экспертное наблюдение и оценка на лабораторно - практических занятиях, при выполнении работ по учебным практикам</p>
<p>ОК 08. Использовать средства физической культуры для сохранения и укрепления здоровья в процессе профессиональной</p>	<p>Владеет способами физического, духовного и интеллектуального саморазвития, эмоциональной саморегуляции и самоподдержки; Демонстрирует позитивное отношение к своему здоровью; Владеет способами физического</p>	<p>Интерпретация результатов наблюдений за деятельностью обучающегося в процессе освоения образовательной</p>

<p>деятельности и поддержания необходимого уровня физической подготовленности</p>	<p>самосовершенствования, эмоциональной саморегуляции, самоподдержки и самоконтроля; Соблюдает правил личной гигиены, умеет заботиться о собственном здоровье, личной безопасности; Умеет рационально распределять времени на все этапы решения профессиональных задач.</p>	<p>программы Экспертное наблюдение и оценка на лабораторно - практических занятиях, при выполнении работ по учебным практикам</p>
<p>ОК 09. Использовать информационные технологии профессиональной деятельности</p>	<p>Владеет навыками использования информационных устройств: компьютер, телевизор, магнитофон, телефон, принтер и т.д.; применять для решения учебных задач информационные и телекоммуникационные технологии: аудио- и видеозапись, электронная почта, Интернет; Демонстрирует умение эффективно использовать информационно-коммуникационных технологий в профессиональной деятельности согласно формируемым умениям и получаемому практическому опыту в том числе оформлять документацию (работа с программами AutoCad; Credo; Robur; IndorCAD; Corel Draw; FineReader; Promt, Lingvo; 1С: Предприятие; Консультант Плюс).</p>	<p>Интерпретация результатов наблюдений за деятельностью обучающегося в процессе освоения образовательной программы Экспертное наблюдение и оценка на лабораторно - практических занятиях, при выполнении работ по учебным практикам</p>
<p>ОК 10. Пользоваться профессиональной документацией на государственном и иностранном языках</p>	<p>Владеет профессиональной документацией на государственном и иностранном языках EN.</p>	<p>Интерпретация результатов наблюдений за деятельностью обучающегося в процессе освоения образовательной программы Экспертное наблюдение и оценка на лабораторно - практических занятиях, при выполнении работ по учебным практикам</p>
<p>ОК 11 Использовать знания по финансовой грамотности, планировать</p>	<p>Выявляет достоинства и недостатки коммерческой идеи. Умеет презентовать бизнес-идею и идею открытия собственного дела</p>	<p>Интерпретация результатов наблюдений за деятельностью</p>

предпринимательскую деятельность в профессиональной сфере.	в профессиональной деятельности. Умеет оформлять бизнес-план. Рассчитывает размеры выплат по процентным ставкам кредитования. Определяет источники финансирования и инвестиционную привлекательность коммерческих идей в рамках профессиональной деятельности.	обучающегося в процессе освоения образовательной программы
--	--	--

2.2. Общие и профессиональные компетенции, проверяемые дополнительно

Дополнительно проверяются профессиональные компетенции ПК 3.1 – 3.3 и все общие компетенции.

Таблица 2.3

ПК / ОК	Дополнительные формы контроля	
	Портфолио	Курсовое проектирование (если предусмотрено)
ПК ОК1-ОК10	+	
ПК ОК		+

2.3. Требования к портфолио

Состав портфолио определяется на основании положения, принятого в образовательном учреждении.

Тип портфолио: *портфолио смешанного типа.*

Примерное содержание портфолио:

1. Аттестационный лист по учебной практике.
2. Аттестационный лист по производственной практике.
3. Накопительная ведомость по МДК.
4. Документы, подтверждающие участие обучающегося в конкурсах профессионального мастерства (грамоты, дипломы, благодарности и т.п.)
5. Материалы, подготовленные в процессе учебной деятельности (аудиторной, внеаудиторной, в том числе с использованием ИКТ): творческие, отчеты по практическим и лабораторным работам, расчеты.
6. Документы, подтверждающие участие обучающегося в семинарах, конференциях, мастер-классах на разных уровнях (грамоты, дипломы, благодарности и т.п.). Отчеты, фотоотчеты.

7. Отзывы работодателей с места производственной практики.
8. Копия приписного свидетельства (для юношей).
9. Документы, подтверждающие участие обучающегося в спортивных мероприятиях, военно-патриотических сборах (грамоты, дипломы, благодарности и т.п.). Отчеты, фотоотчеты.

Основные требования к портфолио:

Требования к структуре и оформлению портфолио: _____

Требования к презентации и защите портфолио: _____

Возможно только составление портфолио без защиты, либо иные варианты

Показатели оценки портфолио:

Таблица 2.4

Коды и наименования проверяемых компетенций или их сочетаний	Показатели оценки результата	Оценка (да / нет)
ОК 1. Понимать сущность и социальную значимость своей будущей профессии, проявлять к ней устойчивый интерес	– демонстрация интереса к будущей профессии – принимать участие в различных конкурсах и олимпиадах по специальности, в кружках по дисциплинам	
ОК 2. Организовывать собственную деятельность, выбирать типовые методы и способы выполнения профессиональных задач, оценивать их эффективность и качество	– обоснованность выбора и применения методов и способов решения профессиональных задач в области строительства и эксплуатации автомобильных дорог и аэродромов	
ОК 3. Принимать решения в стандартных и нестандартных ситуациях и нести за них ответственность	– соответствие выбранных методов решения нестандартных ситуаций целям и задачам; – рациональность планирования и организация деятельности	
ОК 4. Осуществлять поиск и использование информации, необходимой для эффективного выполнения профессиональных задач, профессионального и личностного развития	– обоснованность выбора и оптимальность состава источников, необходимых для решения поставленной задачи; – использование различных источников, включая электронные; – рациональное распределение времени на все этапы решения профессиональных задач	
ОК 5. Использовать информационно-коммуникационные технологии в профессиональной деятельности	– работать с программами АВТОКАД, КРЕДО, ОРТИМА, КОМПАС	
ОК 8. Самостоятельно определять задачи профессионального и личностного развития, заниматься самообразованием, осознанно	– рациональное планирование и организация деятельности самостоятельной работы; – обоснованность постановки цели, выбора	

планировать повышение квалификации	повышение	форм, методов и приемов самообразования	
ОК 9. Ориентироваться в условиях частой смены технологий в профессиональной деятельности		<ul style="list-style-type: none"> – анализ инноваций в области разработки технологических процессов в строительстве и эксплуатации автомобильных дорог и аэродромов; – рациональное распределение времени на все этапы решения профессиональных задач; – соответствие и обоснованность выбора новых технологий целям и задачам профессиональной деятельности. 	

Состав и тематика лабораторных и практических работ, предусмотренных рабочей программой профессионального модуля:

Таблица 2.5.

Код	Наименование результата обучения	Код МДК	Темы лабораторных и практических работ
ПК3.1	Участвовать в организации работ по выполнению технологических процессов строительства автомобильных дорог и аэродромов.	МДК 03.01	<p>п/р На основании индивидуальных заданий разработать транспортную схему поставки материалов и изделий с определением границ зон обслуживания заводов, карьеров, при трассовых складах и т.п. Рассчитать среднюю дальность возки материалов</p> <p>п/р На основании индивидуальных заданий рассчитать разбивочные размеры элементов поперечного профиля земляного полотна с последующим исполнением разбивочного чертежа.</p> <p>п/р Разработать линейный календарный график строительства автомобильной дороги или аэродрома поточным методом.</p>
		МДК 03.02	<p>п/р Подбор оборудования для забивки свай. Расчет отказа свай: работа с таблицами справочников по мостостроительному оборудованию;</p> <p>Знакомство с техническими характеристиками молотов, копров, кранов и методикой расчета выбора оборудования для забивки свай; подбор оборудования для забивки свай; расчет отказа сваи по формуле Герсеванова Н.М.; заполнение образца журнала для забивки свай; знакомство с документацией, оформляемой при устройстве</p>

			фундаментов
		МДК 03.03	<p>п/р Методики определения пропускной способности дороги</p> <p>п/р Оценка состояния существующей дорожной одежды. Выбор варианта реконструкции дорожной одежды</p> <p>п/р Выбор способа уширения земляного полотна дорожной одежды</p> <p>п/р Составление технологических карт и схем по уширению земляного полотна</p> <p>п/р Составление технологических карт и схем по уширению и усилению дорожных одежд</p> <p>п/р Составление технологических карт и схем по регенерации дорожных одежд</p> <ul style="list-style-type: none"> - термопрофилированием; - холодным фрезерованием; - методом холодного ресайклинга
		МДК 03.04	<p>п/р №1 Краткое описание несущих и ограждающих конструкций</p> <p>п/р №2 Спецификация сборных конструкций</p>
ПК3.2	Участвовать в работе по организации контроля выполнения технологических процессов и приемке выполненных работ по строительству автомобильных дорог и аэродромов.	МДК 03.01	<p>п/р На основании транспортной схемы поставки материалов и изделий рассчитать сменную потребность в автосамосвалах для вывозки материалов, необходимых для строительства дополнительного слоя основания дорожной одежды автомобильной дороги с составлением графика или эпюры потребности в автосамосвалах.</p> <p>Рассчитать интервалы между точками разгрузки доставляемого материала</p> <p>п/р Групповые упражнения по документальному оформлению приемки и оценке качества строительно-монтажных работ</p>

		МДК 03.02	<p>п/р Расчет железобетонных балок и плит прямоугольного сечения, работающих на изгиб: подбор арматуры, замена арматуры на эквивалентную по площади в балках и плитах прямоугольного сечения, работающих на изгиб; проверка прочности сечения балки (плиты).</p> <p>п/р Составление дефектной ведомости: изучение отчетов по обследованию транспортного сооружения, фотоматериалов, слайдов, фиксирующих дефекты конструкций; работа с методическими пособиями и технической литературой по эксплуатации сооружений; составление дефектной ведомости по конкретным материалам</p>
		МДК 03.04	<p>п/р Технико – экономические показатели объемно-планировочного решения проекта гражданского здания</p> <p>п/р Ознакомление с архитектурными элементами зданий и сооружений</p>
ПК3.3	Участвовать в расчетах технико-экономических показателей строительства автомобильных дорог и аэродромов.	МДК 03.01	<p>п/р Разработать «Технологическую последовательность процессов с расчетом объемов работ и потребных ресурсов» (согласно ВСН13-73) [11,с.4] для сооружения земляного полотна в насыпи.</p> <p>Исполнить «Схему работы и размещение ресурсов по захваткам» (согласно ВСН13-73 [11,с.5])</p> <p>п/р Разработать «Технологическую последовательность процессов с расчетом объемов работ и потребных ресурсов» (согласно ВСН13-73) [11,с.4] для строительства основания из связного грунта, укрепленного цементом.</p> <p>п/р Разработать «Технологическую последовательность процессов с расчетом объемов работ и потребных ресурсов» (согласно ВСН13-73) [11,с.4] для строительства основания из щебня способом заклинки.</p> <p>п/р Разработать «Технологическую последовательность процессов с расчетом объемов работ и потребных ресурсов» (согласно ВСН13-73) [11,с.4] для строительства основания из щебня (гравия), обработанного битумом одним из способов (смещение на дороге, пропитка, смещение в установке).</p>

		<p>п/р Разработать «Технологическую последовательность процессов с расчетом объемов работ и потребных ресурсов» (согласно ВСН13-73) [11,с.4] для строительства асфальтобетонного покрытия.</p> <p>п/р Разработать «Технологическую последовательность процессов с расчетом объемов работ и потребных ресурсов» (согласно ВСН13-73) [11,с.4] для строительства поверхностной обработки</p> <p>п/р Разработать «Технологическую последовательность процессов с расчетом объемов работ и потребных ресурсов» (согласно ВСН13-73) [11,с.4] для строительства монолитного цементобетонного покрытия комплектом машин (ДС – 100 ДС -110)</p>
	МДК 03.02	<p>п/р Расчет и конструирование шпунтового ограждения: анализ местных условий; назначение глубины погружения, размеров сечения шпунта; вычерчивание конструкции шпунтового ограждения с обозначением всех элементов и необходимых размеров; сбор нагрузок на шпунт; проверка прочности сечения шпунта; подсчет расхода материалов; работа со справочно-технической литературой и нормативной литературой.</p> <p>п/р Определение трудовых затрат и составление календарного графика строительства сборного железобетонного балочного моста: выбор оборудования для строительства сборного железобетонного балочного моста; определение состава бригады для строительства моста; подсчет трудовых затрат для основных видов работ при строительстве сборного железобетонного моста; определение сроков строительства; составление календарного (или сетевого) графика строительства сборного железобетонного балочного моста; работа с типовыми и рабочими проектами производства работ и справочными по мостостроительному оборудованию и строительству мостов и других транспортных сооружений</p> <p>п/р Расчет элементов проезжей части простейшего деревянного балочного моста: составление расчетных схем элементов</p>

			проезжей части деревянных балочных мостов: сбор нагрузок на рассчитываемый элемент; определение расчетных усилий; подбор сечения элемента и проверка прочности сечения. п/р
		МДК 03.03	п/р Расчет слоев усиления дорожных одежд

Показатели оценки презентации и защиты портфолио:

(заполняется, если защита портфолио является частью экзамена квалификационного)

Коды и наименования проверяемых компетенций или их сочетаний	Показатели оценки результата	Оценка (да / нет)

2.4. Требования к курсовому проекту *(только для СПО, если предусмотрено)*

Основные требования:

Требования к структуре и оформлению проекта (работы): _____

Требования к защите проекта (работы): _____

Проверяемые результаты обучения:

Перечислить коды и наименования ПК и ОК

Таблица 2.6

Коды и наименования проверяемых компетенций или их сочетаний	Показатели оценки результата при выполнении курсового проектирования	Оценка (да / нет)
ПК ОК	<p><i>Выполнение курсового проекта в требуемые сроки</i></p> <p><i>Наличие и качественное выполнение раздела I курсового проекта (курсовой работы), содержание которого соответствует выданному заданию.</i></p> <p>...</p> <p><i>Выбор методики расчета соответствует заданию.</i></p> <p><i>Точность и правильность расчета</i></p> <p><i>Выбор литературных источников оптимален и соответствует выданному заданию.</i></p> <p><i>Оформление курсового проекта (курсовой работы) в соответствии с требованиями Положения об оформлении текстовых документов</i></p>	

3. Оценка освоения теоретического курса профессионального модуля

Предметом оценки освоения МДК является сформированность элементов компетенций (знаний и умений).

Критерии оценки междисциплинарных курсов профессионального модуля:

«5» (отлично) – за глубокое и полное овладение содержанием учебного материала, в котором студент легко ориентируется; научно-понятийным аппаратом; за умение практически применять теоретические знания, качественно выполнять все виды лабораторных и практических работ, высказывать и обосновывать свои суждения. Отличная отметка предполагает грамотное и логичное изложение ответа (в устной или письменной форме) на практико-ориентированные вопросы, обоснование своего высказывания с точки зрения известных теоретических положений.

«4» (хорошо) – если студент полно освоил учебный материал, владеет научно-понятийным аппаратом, ориентируется в изученном материале, осознанно применяет знания на практике, грамотно излагает ответ (в устной или письменной форме), но содержание и форма ответа имеют отдельные неточности.

«3» (удовлетворительно) – если студент обнаруживает знание и понимание основных положений учебного материала, но излагает его неполно, непоследовательно, допускает неточности в определении понятий, в применении теоретических знаний при ответе на практикоориентированные вопросы; не умеет доказательно обосновать свои суждения.

«2» (неудовлетворительно) – если студент имеет разрозненные, бессистемные знания по дисциплине, допускает ошибки в определении базовых понятий, искажает их смысл; не может практически применять теоретические знания.

3.1 Типовые задания для оценки освоения МДК

3.1. Типовые задания для оценки освоения МДК 03.01

Текущий контроль

- 1. Типовой вариант практической работы (Приложения 1)**
- 2. Типовой вариант самостоятельной работы (Приложения 2)**

Рубежный контроль – Дифференцированный зачет

- 1. Тестовые задания (Приложение 3)**

Промежуточный контроль

- 1. Оценка освоения теоретического курса МДК 03.01 производится в форме экзамена по билетам (Приложение 4)**

2. Вопросы для подготовки к дифференцированному зачету по производственной практике ПП.03.01 (Приложение 5)

3.2. Типовые задания для оценки освоения МДК 03.02

Текущий контроль

1. Вопросы по темам (Приложения 6)
2. Типовой вариант практической работы (Приложения 7)
3. Типовой вариант самостоятельной работы (Приложения 8)

Рубежный контроль

1. Тестовые задания (Приложение 9)

Промежуточный контроль

3. Оценка освоения теоретического курса МДК 03.02 производится в форме дифференцированного зачета по заданиям (Приложение 10)
4. Требования к дифференцированному зачету по производственной практике

Дифференцированный зачет по производственной практике выставляется на основании данных аттестационного листа (характеристики профессиональной деятельности обучающегося на практике), а также отчета по производственной практике, в котором указаны виды работ, выполненных обучающимися во время практики.

При разработке заданий для оценки освоения МДК необходимо применять профессионально значимую информацию, так как они должны носить практикоориентированный комплексный характер.

Задания для оценки освоения умений и усвоения знаний могут представлять собой перечни вопросов, задания с выбором ответа, задания на установление соответствия, сравнения, анализ, ситуационные задания (задачи, кейсы) и т.д.

Приводятся примеры заданий по основным темам и разделам МДК, для того что бы можно было понять принцип построения и уровень сложности заданий. В зависимости от объема МДК число заданий может колебаться от 5 до 15 и больше.

Задание 1:

Текст задания:....

Задание n:

Текст задания:....

4. Требования к дифференцированному зачету по учебной и (или) производственной практике

Дифференцированный зачет по производственной практике выставляется на основании данных аттестационного листа (характеристики профессиональной деятельности обучающегося/студента на практике) с указанием видов работ, выполненных обучающимся во время практики, их объема, качества выполнения в соответствии с технологией и (или) требованиями организации, в которой проходила практика. Форма аттестационного листа прилагается (см. рабочую программу ПП)

5. Структура контрольно-оценочных средств для экзамена (квалификационного)

Экзамен проводится в накопительной форме с учетом оценок МДК, учебной и производственной практики. Студент допущен к экзамену при условии наличия положительных оценок за элементы модуля. Итогом экзамена является однозначное решение: «Вид профессиональной деятельности освоен / не освоен».

I. ПАСПОРТ

Назначение:

КОС предназначены для контроля и оценки результатов освоения профессионального модуля **ПМ.03. Участие в организации работ по строительству автомобильных дорог и аэродромов** по профессии НПО/специальности СПО *Строительство и эксплуатация автомобильных дорог и аэродромов* код профессии/специальности 08.02.05

Профессиональные компетенции:

ПК 3.1	Участвовать в организации работ по выполнению технологических процессов строительства автомобильных дорог и аэродромов.
ПК 3.2	Участвовать в работе по организации контроля выполнения технологических процессов и приемке выполненных работ по строительству автомобильных дорог и аэродромов.
ПК 3.3	Участвовать в расчетах технико-экономических показателей строительства автомобильных дорог и аэродромов.

Общие компетенции:

ОК 1	Понимать сущность и социальную значимость своей будущей профессии, проявлять к ней устойчивый интерес.
------	--

ОК 2	Организовывать собственную деятельность, выбирать типовые методы и способы выполнения профессиональных задач, оценивать их эффективность и качество.
ОК 3	Принимать решения в стандартных и нестандартных ситуациях и нести за них ответственность.
ОК 4	Осуществлять поиск и использование информации, необходимой для эффективного выполнения профессиональных задач, профессионального и личностного развития.
ОК 5	Использовать информационно-коммуникационные технологии в профессиональной деятельности.
ОК 6	Работать в коллективе и в команде, эффективно общаться с коллегами, руководством, потребителями.
ОК 7	Брать на себя ответственность за работу членов команды (подчиненных), за результат выполнения заданий.
ОК 8	Самостоятельно определять задачи профессионального и личностного развития, заниматься самообразованием, осознанно планировать повышение квалификации.
ОК 9	Ориентироваться в условиях частой смены технологий в профессиональной деятельности.

II. ЗАДАНИЕ ДЛЯ ЭКЗАМЕНУЮЩЕГОСЯ.

Инструкция

Внимательно прочитайте задание.

Вы можете воспользоваться (*указать, чем*) _____

Время выполнения задания – _____

Задание

Текст задания для всех вариантов

III. ПАКЕТ ЭКЗАМЕНАТОРА

IIIa. УСЛОВИЯ

Количество вариантов задания для экзаменуемого –

Время выполнения задания -

Оборудование:

Литература для учащегося:

1. Каменев С.Н. Строительство автомобильных дорог и аэродромов. Учебное пособие для средних специальных учебных заведений. Ин-Фолио, 2011
2. С. Н. Каменев Транспортные сооружения. Учебное пособие для средних специальных учебных заведений. Ин-Фолио, 2011
3. Справочная энциклопедия дорожника (СЭД) .Под ред. д-ра техн. наук, проф. А.П. Васильева. - М.:Информавтодор, 2012.

Дополнительная

1.Под ред. Горецкого Л.И. Строительство аэродромов. - М.: Транспорт, 1991.

2. Методические рекомендации по применению металлических гофрированных труб. Росавтодор. 2012.

Интернет – ресурсы:

1. Единое окно доступа к образовательным ресурсам. Электронная библиотека [Электронный ресурс]. — Режим доступа: <http://window.edu.ru/window>, свободный. — Загл. с экрана.

2. Российская национальная библиотека [Электронный ресурс]. — Режим доступа: [http:// nlr.ru/lawcenter](http://nlr.ru/lawcenter), свободный. — Загл. с экрана.

3. Рос Кодекс. Кодексы и Законы РФ 2010 [Электронный ресурс]. — Режим доступа: <http://www.roskodeks.ru>, свободный. — Загл. с экрана.

4. Электронные библиотеки России /pdf учебники студентам [Электронный ресурс]. — Режим доступа : http://www.gaudeamus.omskcity.com/my_PDF_library.html, свободный. — Загл. с экрана.

III. КРИТЕРИИ ОЦЕНКИ

Выполнение задания:

- обращение в ходе задания к информационным источникам;
 - рациональное распределение времени на выполнение задания
- И т.д.

(обязательно наличие следующих этапов выполнения задания: ознакомление с заданием и планирование работы; получение информации; подготовка продукта; рефлексия выполнения задания и коррекция подготовленного продукта перед сдачей).

Подготовленный продукт/осуществленный процесс:

Таблица 5.1.

Освоенные ПК	Показатель оценки результата	Оценка
ПК 1. Проверять правильность назначения технологического режима обработки металлов давлением.	- Выявление всех неточностей в последовательности основных технологических операций обработки металлов давлением.	Да Нет
ОК 1 Понимать сущность и социальную значимость своей будущей профессии, проявлять к ней устойчивый интерес.	- Выявление всех отклонений от правильно технологического режима ОМД	Да Нет
ОК 2 Организовывать собственную деятельность, выбирать типовые методы и способы выполнения профессиональных задач, оценивать их эффективность и качество.	- Соответствие правильности исправленного технологического режима различного вида обработки давлением научно-технической документации применяемой на металлургических заводах; - Грамотное описание технологических процессов производства различных видов продукции при обработке металлов давлением	Да Нет
ОК 3 Принимать решения в стандартных и нестандартных ситуациях и нести за них ответственность.	- Рациональное распределение времени на все этапы решения задачи и не превышение установленного времени выполнения задания	Да Нет
ОК 4 Осуществлять поиск и использование информации, необходимой для эффективного выполнения профессиональных задач, профессионального и личностного развития.	- Совпадение результатов самоанализа и экспертного анализа разработанной технологии производства	Да Нет
ОК 9 Ориентироваться в условиях частой смены технологий в профессиональной деятельности.	- Эффективное использование и оптимальность состава источников, необходимых для решения поставленной задачи - Защита и обоснование предложенного решения поставленной задачи.	Да Нет
	- Активность, инициативность, заинтересованность в процессе выполнения задания и представления результатов	Да Нет

Типовой вариант практической работы по
МДК 03.01 Строительство автомобильных дорог и аэродромов

Практическая работа № 1

Определение сроков производства земляных работ. Построение дорожно-климатического графика

Цель работы: овладеть навыками работы с нормативно-технической документацией. Научится определять сроки производства земляных работ. Подтвердить компетенции ОК 2-5,9, ПК 3.1-3.3.

Исходные данные: район предполагаемого строительства автомобильной дороги; среднегодовая температура воздуха, °С; среднемесячные температуры наиболее холодного и наиболее жаркого месяца в году, °С; весенние даты устойчивого перехода средней суточной температуры воздуха через 0 °С; осенние даты устойчивого перехода средней суточной температуры воздуха через 0 °С и 5 °С; средняя многолетняя максимальная глубина промерзания грунта H , см

Основные понятия

При устройстве земляного полотна из местных глинистых и суглинистых грунтов линейные работы целесообразно проводить в теплый период года, а из привозных (супесчаных и песчаных) – круглый год. Сосредоточенные работы в несвязных грунтах можно выполнять круглый год. Линейные работы начинают по окончании весенней распутицы и заканчивают до начала осенней.

Распутица — период, когда дороги становятся непроходимыми или труднопроходимыми. Существует осенняя (примерно середина октября-конец ноября) и весенняя (середина марта-конец апреля) распутица. Первая возникает в результате дождей, вторая в результате таяния снега. В болотистой местности распутица сильнее.

Порядок выполнения работы

Используя СП 131.13330.2012 Строительная климатология. Актуализированная редакция СНиП 23-01-99* по исходным данным определить сроки производства земляных работ. Построить дорожно-климатический график.

1. Определить прогнозные даты начала R_{np}^6 и окончания $R_{кр}^6$ весенней распутицы определяются по формулам:

$$R_{np}^6 = R_0 + 0,86 \cdot \frac{365 \arccos(-\frac{t_{ср2}}{A})}{\pi \cdot H}, \quad (1)$$

$$R_{кр}^6 = R_{np}^6 + 0,12 \cdot \frac{365 \arccos(-\frac{t_{ср2}}{A})}{\pi}, \quad (2)$$

где $t_{ср2}$ – среднегодовая температура воздуха, °С

A – амплитуда температуры воздуха, равная полусумме среднемесячных температур наиболее холодного (t_x) и наиболее жаркого месяца (t_j) в году, °С

$$A = (t_x + t_j)/2, \quad (3)$$

H – средняя многолетняя максимальная глубина промерзания грунта, см

R_0 – средняя многолетняя дата перехода температуры воздуха через 0°С весной

* $\arccos(-\frac{t_{ср2}}{A})$ перевести в радианы по формуле:

$$a_{рад} = (a^\circ \cdot \pi)/180^\circ, \quad (4)$$

2. Дата начала осенней распутицы может быть приурочена к устойчивому переходу температуры воздуха через +5°С, а окончание – к дате перехода через 0°С,

R_{np}^0 (из исходных данных)

$R_{кр}^0$ (из исходных данных)

3. Продолжительность весенней $T_{вес.}$ и $T_{осен.}$ распутицы определяется по формулам:

$$T_{вес.} = R_{кр}^6 - R_{пр}^6, \text{дни} \quad (5)$$

$$T_{осен.} = R_{кр}^0 - R_{пр}^0, \text{дни} \quad (6)$$

4. Календарная продолжительность для линейных земляных работ:

- При возведении насыпей из боковых резервов и выемок

$$T_1 = R_{кр}^6 - R_{пр}^0, \text{дни} \quad (7)$$

- При возведении полотна из привозных талых грунтов

$$T_2 = 365 - (T_{вес.} + T_{осен.}), \text{дни} \quad (8)$$

5. Количество рабочих смен в году определяется расчетной продолжительностью:

$$T_p = (T_k - T_{пр} - T_{рн} - T_{он} - T_{ам}) \cdot K_c, \quad (9)$$

где T_k - календарная продолжительность для линейных земляных работ (T_1 при $T_{ам}^{лет}$, T_2 при $T_{ам}^{зод}$)

$T_{пр}$ - количество праздничных и выходных дней за период T (T_1 или T_2),

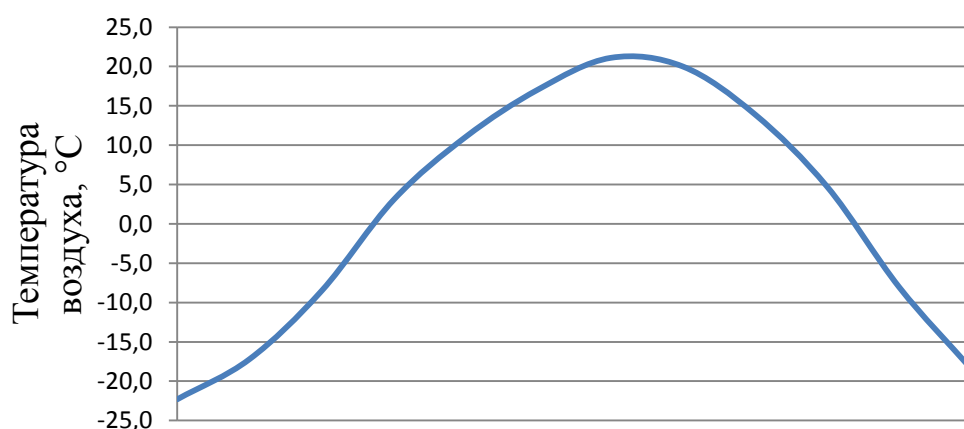
$T_{рн}$ - количество дней на ремонт и профилактику машин, $T_{рн} = 0,04 \cdot T_{ам}$

$T_{он}$ - простой по организационным причинам и переходы с одного места работы на другое, $T_{он} = 0,0545 \cdot T$

$T_{ам}$ - количество календарных дней с неблагоприятными метеорологическими условиями, (табл. 4)

K_c - коэффициент сменности работ, $K_c = 0,85 - 2,0$

6. Построить дорожно-климатический график



	I	II	III	IV	V	VI	VII	VIII	IX	X	XI	XII
Направление ветра												
Распутица												
Простои из-за осадков, дни												
Простои из-за метелей, дни												
Сосредоточенные работы												
Линейные работы												
Разработка мерзлого грунта												

Рисунок 1 – Дорожно-климатический график

Содержание отчета: приводятся цель работы, исходные данные, расчет сроков производства земляных работ, дорожно-климатический график.

Исходные данные для практической работы

Вариант	Район строительства (город)	Среднегодовая температура воздуха $t_{ср\text{г}}$, °С	Среднемесячные температуры в году, °С		Весенние даты устойчивого перехода средней суточной температуры воздуха через 0 °С	Осенние даты устойчивого перехода средней суточной температуры воздуха		Средняя многолетняя максимальная глубина промерзания грунта H , см	Количество календарных дней с неблагоприятными метеорологическими условиями	
			наиболее холодного месяца t_x	наиболее жаркого месяца $t_{ж}$		через +5 °С	через 0 °С		Летний период $T_{атм}^{\text{лет}}$	Год $T_{атм}^{\text{год}}$
1	2	3	4	5	6	7	8	9	10	11
1	Иркутск	-1,1	-25	24,8	05.04	22.09	17.10	297	29	69
2	Томск	-0,6	-25	23,7	07.04	28.09	22.10	220	30	67
3	Архангельск	0,8	-19	20,8	05.04	22.09	11.10	160	31	70
4	Ростов-на-Дону	8,7	-8	29,1	03.04	20.09	11.10	80	32	65
5	Омск	0	-23	24,5	10.05	14.10	12.11	220	33	64
6	Чита	-3,1	-31	26	15.05	24.10	27.11	297	34	71
7	Якутск	-10,3	-45	25,2	10.05	24.10	21.11	310	37	73
8	Благовещенск	0	-25	26,9	01.05	03.10	28.10	120	28	69
9	Пермь	1,5	-20	23,7	15.05	11.10	31.10	180	26	75
10	Сыктывкар	0,4	-20	22	07.05	11.10	04.11	180	22	78
11	Ульяновск	3,2	-18	25,7	03.05	03.10	20.12	190	35	69
12	Петрозаводск	2,2	-15	20,5	17.05	08.10	25.10	110	34	65
13	Шелехов	-1,1	-25	24,8	05.05	28.10	21.11	297	36	68
14	Магадан	-4,7	-23	17,9	17.05	18.10	11.11	298	37	74
15	Хабаровск	1,4	-23	25,7	15.05	21.10	08.11	198	39	76
16	Краснодар	10,8	-5	20,8	03.04	03.11	23.11	80	19	66
17	Астрахань	9,4	-8	30,9	03.04	15.10	31.10	80	33	63
18	Оренбург	3,9	-20	28,5	10.04	07.10	24.10	160	34	37
19	Южно-Сахалинск	2,1	-15	22,7	21.05	26.10	14.11	250	37	76
1	2	3	4	5	6	7	8	9	10	11

20	Красноярск	0,5	-22	24,5	03.04	28.09	31.10	170	28	61
21	Махачкала	11,8	-2	28,7	15.04	15.10	08.10	80	26	73
22	Нарьян Мар	-3,5	-25	16,9	20.05	28.09	08.10	240	22	79
23	Петропавловск -Камчатский	1,9	-10	16,9	15.05	04.10	08.10	250	35	75

Практические работы приведены в методических указаниях – Галямова Д.А. Методические указания по выполнению практических работ для обучающихся очной формы обучения специальности 08.02.05 Строительство и эксплуатация автомобильных дорог и аэродромов.

Типовой вариант самостоятельной работы по
МДК 03.01 Строительство автомобильных дорог и аэродромов

Введение

Составить конспект на тему: строительные нормы и правила, свод правил, ГОСТ, ГЭСН.

Тема 1 Основные положения по организации строительства автомобильных дорог

1. Составить конспект на тему: Дорожно-климатический график, область его применения.
2. Подготовка к практической работе.
 - 2.1. Оформление отчета по практической работе
 - 2.2. Защита практической работы (ответы на вопросы)
 - Дорожно-климатический график, область его применения.
 - Исходные данные для построения графика.
 - Осенняя и весенняя распутица.

Самостоятельные работы приведены в методических указаниях – Галямова Д.А. Методические указания по выполнению самостоятельных работ для обучающихся очной формы обучения специальности 08.02.05 Строительство и эксплуатация автомобильных дорог и аэродромов.

Тестовые задания по Дифференцированному зачету
МДК 03.01 Строительство автомобильных дорог и аэродромов

Задания для оценки освоения и усвоения знаний представляют собой задания в виде тестов с выбором одного правильного ответа

Инструкция по выполнению задания.

1. Время выполнения задания 45 минут.
2. Задание: внимательно прочтите вопрос и выберите правильный вариант ответа.

Раздел 1: Основы организации и технологии дорожного и аэродромного строительства

1. Качество и долговечность автомобильных дорог зависит:
 - 1) от степени уплотнения дорожно-строительных материалов;
 - 2) от количества дорожно-строительных материалов;
 - 3) от качественной работы лабораторных испытаний;
2. По типу покрытия автомобильные дороги делятся:
 - 1) асфальтоцементные;
 - 2) цементобетонные;
 - 3) асфальтогрунтовые;
 - 4) асфальтобетонные;
3. Задачи, которые включает в себя технология работ:
 - 1) как и чем выполнять технологический процесс;
 - 2) где и когда выполнять технологический процесс;
 - 3) кому и зачем выполнять технологический процесс;
4. Задачи, которые включает в себя организация работ:
 - 1) где и зачем выполнять технологический процесс;
 - 2) кому и когда выполнять технологический процесс;
 - 3) как и чем выполнять технологический процесс;
5. Строительные работы делятся на:
 - 1) заготовительные, транспортные, монтажно-строительные;
 - 2) транспортные, распределительные, монтажно-строительные;
 - 3) подготовительные, строительные, заключительные;
6. В состав заготовительных работ входят:
 - 1) приготовление асфальтобетона;
 - 2) транспортировка материала;
 - 3) устройство ЗП;
7. В состав транспортных работ входят:
 - 1) заготовка щебня, гравия;
 - 2) доставка материалов из карьера на трассу;
 - 3) устройство ИССО;
8. В состав строительного-монтажных работ входят:
 - 1) заготовка щебня, гравия;
 - 2) доставка материалов из карьера на трассу;

- 3) устройство дорожной одежды;
9. Какой % от стоимости строительства составляют транспортные расходы:
- 1) около 25%;
 - 2) около 40%;
 - 3) около 60%;
10. Транспорт, обслуживающий строительство автомобильных дорог подразделяется:
- 1) подготовительный, основной;
 - 2) внутренний, внешний;
 - 3) заготовительный, распространительный;
11. В зависимости от объема и равномерности распределения по длине дороги строительно-монтажные работы делятся:
- 1) зимние, летние;
 - 2) подготовительные, заключительные;
 - 3) сосредоточенные, линейные;
12. Методы производства работ:
- 1) поточный, параллельный, последовательный;
 - 2) поточный, параллельный, линейный;
 - 3) поточный, последовательный, линейный;
13. Какая организация разрабатывает проект организации строительства (ПОС):
- 1) генподрядчик;
 - 2) подрядчик;
 - 3) дорожный рабочий;
14. Какая организация разрабатывает проект производства работ (ППР):
- 1) генподрядчик;
 - 2) дорожный мастер;
 - 3) дорожные организации;
15. Стоимость каких расходов составляет 50-70% от общей стоимости строительства:
- 1) транспортные расходы;
 - 2) расходы на материалы;
 - 3) расходы на строительные работы;
16. Стоимость каких расходов составляет 40% от общей стоимости строительства:
- 1) транспортные расходы;
 - 2) расходы на материалы;
 - 3) расходы на строительные работы;
17. Транспорт, осуществляющий перевозку грузов внутри строительства:
- 1) внутренний;
 - 2) внешний;
 - 3) приобъектный;
18. Транспорт, обслуживающий строительство на значительном расстоянии:
- 1) внутренний;
 - 2) внешний;
 - 3) приобъектный;
19. Склады, устраиваемые у мест использования материалов:

- 1) приобъектные;
 - 2) перевалочные;
 - 3) центральные;
20. Склады, устраиваемые для приемки временного хранения материалов:
- 1) приобъектные;
 - 2) перевалочные;
 - 3) центральные;
21. Склады, устраиваемые для хранения инструментов, малогабаритного оборудования, вблизи управления:
- 1) приобъектные;
 - 2) перевалочные;
 - 3) центральные;
22. Склады, используемые для хранения песка, щебня:
- 1) открытые;
 - 2) закрытые;
 - 3) специальные;
23. Склады, используемые для хранения инструментов:
- 1) открытые;
 - 2) закрытые;
 - 3) специальные;
24. Склады, используемые для хранения цемента, битума:
- 1) открытые;
 - 2) закрытые;
 - 3) специальные;
25. Какой материал снижает свою активность на 5-7% после месяца хранения:
- 1) щебень;
 - 2) песок;
 - 3) цемент;

Раздел 2: Технология и организация строительства автомобильных дорог и аэродромов

1. Кто производит разбивку основы земляного полотна:
 - 1) дорожные организации
 - 2) заказчик
 - 3) дорожный мастер
2. Геодезической разбивочной основой на местности служат:
 - 1) точки на прямых участках трассы не реже чем через 1 км
 - 2) геодезические приборы
 - 3) водоотводные каналы вдоль трассы
3. Под каким углом к оси трассы выносят пикеты:
 - 1) 45 градусов
 - 2) 90 градусов
 - 3) 120 градусов
4. Ширина полосы отвода зависит:
 - 1) от производительности бульдозера
 - 2) от категории дороги

- 3) от количества срубленных деревьев
5. Выкорчевку пней производят:
 - 1) бульдозерами
 - 2) бензопилами
 - 3) кусторезами
6. Лес является мелким, при диаметре стволов:
 - 1) 12-15 см
 - 2) 16-23 см
 - 3) 24-31 см
7. Лес является крупным, при диаметре стволов:
 - 1) более 31 см
 - 2) 16-23 см
 - 3) 24-31 см
8. Валку дерева осуществляют с помощью:
 - 1) гидродомкрата
 - 2) бульдозера
 - 3) кустореза
9. После выкорчевки пни:
 - 1) вывозятся за полосу отвода и учитываются бухгалтерией
 - 2) остаются на месте и засыпаются грунтом
 - 3) выводятся за пределы полосы отвода, сжигаются
10. Одновременная работа кусторезов разрешается:
 - 1) на расстоянии не менее, чем на 25 м
 - 2) на расстоянии не менее, чем на 40 м
 - 3) на расстоянии не менее, чем 60 м
11. Удаление мелких валунов с полосы отвода производятся:
 - 1) с помощью бульдозеров
 - 2) после дробления вывозят тракторами
 - 3) остаются на месте при высоте насыпи менее 5 м
12. К работе по валке деревьев допускаются лица:
 - 1) старше 20 лет
 - 2) старше 18 лет
 - 3) старше 25 лет
13. Батарейная валка деревьев:
 - 1) разрешается при силе ветра менее 6 баллов
 - 2) разрешается при видимости более 50 метров
 - 3) запрещается
14. Валка деревьев запрещается:
 - 1) при видимости менее 50 метров
 - 2) при силе ветра менее 6 баллов
 - 3) при диаметре дерева более 30 см
15. Способ борьбы с нежелательной древесно-кустарниковой растительностью, при котором применяются вещества- арбоциды:
 - 1) химический
 - 2) термический

- 3) механический
16. Способ борьбы с нежелательной древесно-кустарниковой растительностью, при котором производят сжигание:
- 1) термический
 - 2) химический
 - 3) механический
17. Способ, при котором производят срезку и корчевание деревьев:
- 1) физический
 - 2) химический
 - 3) механический

Раздел 3: Водоотводные сооружения, земляное полотно

1. По материалу трубы делятся:
- 1) деревянные;
 - 2) цементные;
 - 3) металлические;
2. Элемент трубы, предназначенный для восприятия внешних нагрузок:
- 1) фундамент;
 - 2) тело трубы;
 - 3) входной оголовок;
2. Элемент, находящийся в верхней стороны трубы:
- 1) входной оголовок;
 - 2) выходной оголовок;
 - 3) тело трубы;
3. Элемент, находящийся с нижней стороны трубы:
- 1) входной оголовок;
 - 2) выходной оголовок;
 - 3) тело трубы;
4. Элемент трубы, который обеспечивает необходимую надежность грунтового основания под трубой:
- 1) фундамент;
 - 2) тело трубы;
 - 3) входной оголовок;
5. Дренаж, который применяют для осушения дорожной одежды автомобильной дороги:
- 1) продольный прикромочный дренаж;
 - 2) подкюветный дренаж;
 - 3) откосный врезной дренаж;
6. Дренаж, применяемый в случаях выхода грунтовых вод из отдельных водоносных слоев на откос выемки:
- 1) продольный прикромочный дренаж;
 - 2) подкюветный дренаж;
 - 3) откосный врезной дренаж;
7. насыпь включает в себя следующие элементы:
- 1) бровка, водоотводные канавы, кюветы;
 - 2) основная площадка, берма, водоотводные канавы

Список источников

1. Карпов Б.Н. Основы строительства, ремонта и содержания автомобильных дорог: учебник для студ. Учреждений сред. Проф. образования/ Б.Н. Карпов.- М.: «Академия»,2013. – 208 с.
2. П. М. Саламахин. Инженерные сооружения в транспортном строительстве: в 2 кн.: учебник для студ. учреждений высш. образования

Перечень вопросов для сдачи экзамена по
МДК 03.01 Строительство автомобильных дорог и аэродромов

1. Что представляет собой земляное полотно. Что является основным материалом земляного полотна. Какие требования предъявляют к земляному полотну.
2. Классификация строительных работ.
3. Что называют поперечным профилем земляного полотна и чем поперечные профили характеризуют.
4. Сезонность строительства автодороги и пути ее уменьшения.
5. Понятие поточного метода производства работ.
6. Складское хозяйство.
7. Основные подготовительные работы.
8. Увлажнение земляного полотна. Подготовительные работы при устройстве дорожного водоотвода
9. Боковые канавы и кюветы.
10. Технология устройства канав и водосбросов.
11. Гидромеханизация земляных работ
12. Технология водопропускных труб.
13. Контроль качества земляных работ.
14. Понятие уплотнения грунта. Возведение насыпей без послойного уплотнения. Показатель степени уплотнения грунта в насыпь.
15. Послойное уплотнение грунтов.
16. Применение катков и механизмов для разных грунтов. Контактные давления.
17. Необходимость увлажнения грунтов. Пробная укатка. Назначение степени уплотнения.
18. Укатка различными типами катков.
19. Назначение и состав отделочных работ. Выбор машин для производства планировочных работ.

20. Укрепление откосов.
21. Общие положения работ в зимний период.
22. Специальные подготовительные работы до начала земляных работ в зимний период.
23. Возведение земляного полотна на болотах и других участках слабых грунтов.
24. Технология устройства вертикальных дренажей и продольных разрезов.
25. Возведение земляного полотна из крупнообломочных и скальных грунтов.
26. Сооружение земляного полотна в районах вечной мерзлоты, засоленных грунтах, песчаных пустынях.
27. Конструкция поперечных профилей дорожных одежд. Способы устройства корыта.
28. Дополнительные слои оснований. Материалы. Технология строительства.
29. Трамбование грунта.
30. Вибрационное уплотнение.
31. Содержание понятия «укрепленный грунт». Принципы конструирования дорожных одежд с использованием укрепленных грунтов.
32. Технология строительства оснований и покрытий из грунтов, укрепленных органическими вяжущими.
33. Выбор механизмов при выполнении земляных работ в зимний период.
34. Разработка крупнообломочных и скальных грунтов.
35. Технология строительства оснований и покрытий из грунтов, укрепленных неорганическими вяжущими.
36. Грунты, улучшенные местными материалами.
37. Покрытия переходного типа.

38. Материалы и конструкции оснований и покрытий, устраиваемые из щебеночных и гравийных материалов.
39. Технология строительства способом заклинки.
40. Технология строительства из ПГС, ГПС, ЩС.
41. Особенности технологии производства работ при отрицательных температурах.
42. Контроль качества производства работ при отрицательных температурах
43. Производство работ при пониженных температурах.
44. Применяемые материалы, приготовление смесей.
45. Технология строительства по способу пропитки.
46. Технология строительства по способу смешения на дороге.
47. Технология строительства из горячих и теплых асфальтобетонных смесей.
48. Особенности технологии строительства из холодных смесей.
49. Общие сведения о применении литых смесей и смесей с добавками.
50. Особенности технологии строительства асфальтобетонных покрытий и оснований при пониженных температурах.
51. Обеспечение шероховатости асфальтобетонных покрытий.
52. Назначение и способы устройства поверхностной обработки.
53. Технология устройства поверхностной обработки с использованием фракционного щебня.
54. Технология устройства поверхностной обработки с использованием эмульсионно-минеральных смесей и битумных шламов.
55. Контроль качества поверхностной обработки.
56. Конструкция дорожной одежды с монолитным цементобетонным покрытием.
57. Технология устройства цементобетонного покрытия комплекта машин ДС-110 со скользящими формами.
58. Особенности двухслойных цементобетонных покрытий.

Вопросы для подготовки к дифференцированному зачету по
производственной
практике ПП.03.01

Линейные и сосредоточенные работы; особенности их организации и взаимной увязки.

2. Общие требования к организации строительного производства.
3. Состав подготовительных работ. Документальное оформление.
4. Документация по организации строительства и производству работ.
5. Складское хозяйство. Организация транспортных работ.
6. Подготовительные работы.
7. Технология строительства водопропускных труб на автомобильных дорогах.
8. Контроль качества работ при строительстве сооружений дорожного водоотвода и водосточно-дренажных систем аэродромов.
9. Состав разбивочных работ, сроки и последовательность их выполнения.
10. Способы отсыпки насыпей и разработки выемок.
11. Классификация грунтов по трудности разработки. Рыхление грунтов.
12. Способы уплотнения различных грунтов.
13. Технология планировки поверхности земляного полотна, откосов насыпей и выемок. Рекультивация резервов.
14. Типы болот и конструкции земляного полотна на них.
15. Особенности технологии сооружения земляного полотна в районах распространения вечной мерзлоты.
16. Технология строительства дополнительных слоев оснований из различных материалов.

17. Технология строительства покрытий и оснований из горячих асфальтобетонных смесей.
18. Особенности технологии строительства асфальтобетонных покрытий и оснований при пониженных температурах воздуха.
19. Особенности технологии строительства асфальтобетонных покрытий и оснований при пониженных температурах воздуха.
20. Строительство оснований и покрытий из каменных материалов, обработанных неорганическими вяжущими.
21. Особенности технологии строительства асфальтобетонных покрытий и оснований при пониженных температурах воздуха.
22. Способы уплотнения различных грунтов.
23. Строительство сборных покрытий.

Фонд оценочных средств для текущего контроля
МДК 03.02 Транспортные сооружения

Вопросы для устного опроса
Тема 2.1

Общие сведения о транспортных сооружениях

1. Перечислите виды искусственных сооружений.
2. Перечислите и охарактеризуйте виды водотоков.
3. Дайте определение понятия бассейн водотока.
4. Дайте определение понятия живое сечение.
5. Перечислите и охарактеризуйте виды стоков.
6. Дайте определение понятия мост
7. Приведите классификацию мостов.
8. Перечислите виды мостов по назначению.
9. Охарактеризуйте типы мостов по виду, преодолеваемого препятствия.
10. На какие три вида делятся мосты по длине.
11. Назовите и охарактеризуйте группы, на которые делятся мосты по техническому состоянию.
12. Дайте определение понятия подпорная стена.
13. Охарактеризуйте основное назначение подпорных стен.
14. Назовите и охарактеризуйте виды подпорных стен.
15. Назовите и охарактеризуйте виды противообвальных сооружений.
16. Назовите и охарактеризуйте виды селезащитных сооружений.
17. Дать определение понятия водопропускная труба.
18. Перечислите основные части водопропускной трубы.
19. Назовите виды водопропускных труб по характеру протекания воды.

20. Назовите виды водопропускных труб по форме отверстия.
21. Назовите виды водопропускных труб по конструктивному оформлению входа водотока в трубу.
22. Дать определение понятия тоннель.
23. Перечислите виды сооружений, относящиеся к транспортным тоннелям.
24. Назовите и охарактеризуйте виды тоннелей по месту расположения.
25. Назовите и охарактеризуйте виды тоннелей по способу постройки.
26. Перечислите и охарактеризуйте виды обделок тоннелей.

Тема 2.5 Деревянные и каменные мосты

1. Перечислите основные элементы деревянных мостов
2. Системы деревянных мостов
3. Перечислите основные элементы опор деревянных мостов
4. Конструкция прогонов деревянных мостов
5. Особенности эксплуатации и содержания деревянных мостов
6. Назовите основные элементы каменного моста.
7. Дайте определение понятия свод пролета.
8. Дайте определение понятия пролет в свету.
9. Дайте определение понятия стрела свода.
10. Дайте определение понятия подъем свода.

Тема 2.4 Опоры и опорные части

1. Дать определение понятия устой.
2. Дать определение понятия промежуточная опора.
3. Назовите и охарактеризуйте основное назначение устоев
4. Назовите и охарактеризуйте основное назначение быков.
5. Перечислите и охарактеризуйте все виды опор.
6. Перечислите виды конструкций опор автодорожных мостов

Тема 2.7 Металлические мосты

1. Перечислите и охарактеризуйте, виды стали, применяемых для постройки мостов.
2. Опишите способ соединения пролетных строений на заклепках.
3. Опишите способ соединения пролетных строений на высокопрочных болтах.
4. Назовите и охарактеризуйте основные виды стальных пролетных строений.
5. Основные системы металлических мостов.
6. Конструкция пролетных строений со сплошными главными балками
7. Конструкция пролетных строений со сквозными балочными фермами
8. Способы защиты металлических мостов от ржавления

Тема 2.9 Содержание и ремонт транспортных сооружений

1. Назовите и охарактеризуйте основное назначение искусственных сооружений.
2. Перечислите виды технической документации, которая установлена для эксплуатируемых искусственных сооружений.
3. Перечислите категории неисправностей искусственных сооружений.
4. Охарактеризуйте задачи текущего осмотра искусственных сооружений.
5. Охарактеризуйте задачи периодического осмотра искусственных сооружений.
6. В чем состоит основная задача эксплуатации и текущего содержания ИССО на железных дорогах РФ?
7. Кто осуществляет общее техническое руководство испытаниями ИССО?

8. Куда заносят данные о состоянии ИССО?
9. Какие виды надзора за ИССО осуществляются в процессе эксплуатации?
10. Как оценивается техническое состояние эксплуатируемых ИССО?
11. На какие группы можно разделить все факторы, влияющие на эксплуатационные и статические условия работы тоннельной обделки?
12. Какие отрицательные воздействия оказывают грунтовые и поверхностные воды на подземные сооружения и конструкции?
13. Назовите существующие способы защиты тоннелей от проникновения поверхностных и грунтовых вод?
14. Как осуществляется гидроизоляция тоннелей?
15. С какой целью осуществляется защита тоннельной обделки от коррозии?
16. Описать процесс подготовки искусственных сооружений к паводку.
17. Перечислить мероприятия для защиты сооружений от повреждений паводком.
18. Дать определения понятия режим водного потока.
19. Перечислите виды надзора и ухода за искусственными сооружениями.
20. Перечислите сроки надзора и ухода за искусственными сооружениями.
21. Какие виды надзора за искусственными сооружениями осуществляются в процессе эксплуатации?
22. Приведите общие сведения об организации содержания пути и ремонтных работах на мостах.
23. Как оценивается техническое состояние эксплуатируемых искусственных сооружений?

24. Какие существуют дефекты металлических пролетных строений и какова степень влияния их на безопасность движения транспортных средств и на грузоподъемность основных несущих конструкций?
25. В чем состоят достоинства и недостатки металлических мостов?
26. Приведите перечень основных мероприятий, выполняемых до начала строительства объекта.
27. Что понимают под информационной подготовкой производства?
28. В чем заключается монтаж железобетонных пролетных строений?
29. От чего зависит выбор способа строительства искусственных сооружений?
30. В чем состоит основная задача эксплуатации и текущего содержания искусственных сооружений?
31. Перечислите и охарактеризуйте все малые искусственные сооружения.
32. Перечислите и охарактеризуйте достоинства и недостатки малых искусственных сооружений.
33. В чем состоят особенности содержания малых искусственных сооружений?
34. Перечислите и охарактеризуйте способы защиты малых искусственных сооружений.
35. Какие природноклиматические факторы оказывают наибольшее влияние на долговечность и эксплуатационную надежность малых искусственных сооружений?

Типовой вариант практической работы по
МДК 03.02 Транспортные сооружения

Практическая работа №3

Определение нагрузок и воздействий при расчете моста

Цель: приобретение практических навыков определения видов нагрузок, учитываемых при расчете мостов.

Коды формируемых компетенций: ОК2, ОК 4; ПК 3.3

В соответствии с заданием требуется выполнить:

1. Определить виды нагрузок и воздействий, которые необходимо учесть при проектировании автодорожного моста
2. Ответить на контрольные вопросы

Ход работы

Нагрузки и воздействия, принимаемые при расчете мостов

Мосты и аналогичные им искусственные сооружения подвергаются действию различных нагрузок, которые могут быть разделены на два основных вида: вертикальные — подвижная, или временная, постоянная; горизонтальные — ветровая, центробежная, тормозная, поперечные толчки и удары подвижной нагрузки. Кроме того, на искусственные сооружения может также оказывать действие давление грунта, изменение температуры, удары и давление льда, нагрузки от навала судов на опоры мостов, просадки опор, сейсмические воздействия, а также нагрузки, возникающие в процессе строительства сооружения и др.

Подвижная, или временная, — это нагрузка от проходящих по сооружению автомобилей, тракторов и других видов транспортных средств, а также пешеходов, а постоянная — от собственного веса моста и давления грунта.

В расчетах учитывают нагрузки в различных возможных их сочетаниях, принимая при этом во внимание вероятность одновременного их действия. Основными сочетаниями считают одновременное действие: постоянной, временной (подвижной) вертикальной нагрузки, давления грунта, вызванного временной нагрузкой, и центробежной силы. Дополнительными считают сочетания, при которых одновременно с одной или несколькими нагрузками основных сочетаний действуют также одна или несколько остальных видов нагрузок, кроме сейсмических и строительных. Особым и называют сочетания, включающие нагрузки сейсмические или строительные совместно с другими.

Подвижная вертикальная нагрузка. По проекту новых СНПов нагрузка от автомобилей принимается в виде нормативной равномерно распределенной и одной двухосной тележки на каждой полосе движения по

мосту рисунок 1а. Класс нагрузки обозначается буквами АК, где вторая буква К заменяется цифрой, равной усилию на одну ось тележки в тонна-силах. Следовательно, на каждое колесо тележки приходится $0,5К$. Эта сила распределяется по поверхности покрытия на прямоугольной площадке со сторонами $0,2$ м вдоль движения и $0,6$ м поперек движения тележки. Равномерно распределенная нагрузка, которая выражает нагрузку от колонны автомобилей на одной полосе движения, имеет общую интенсивность $k = 0,1$ К и располагается двумя продольными полосами на том же расстоянии, что и колеса в поперечном, сечении смотреть рисунок 1а.

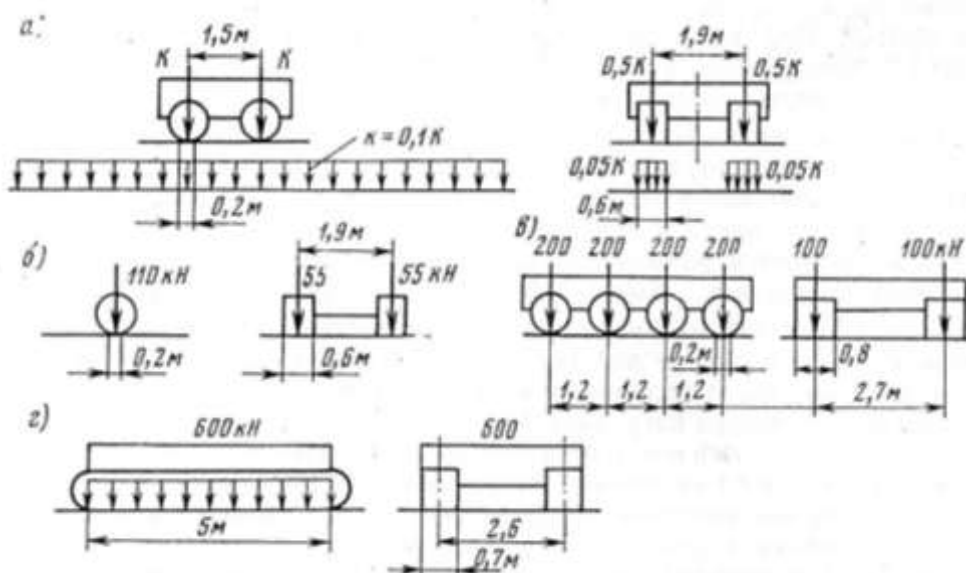


Рисунок 1 – Схемы временных нагрузок для автодорожных и городских мостов

На каждой полосе нагрузки АК устанавливают только одну тележку в самое неблагоприятное положение по длине загрузки независимо от числа участков загрузки.

Равномерно распределенную нагрузку устанавливают на всех участках линии влияния одного знака. По ширине моста полосы нагрузки АК располагают в пределах проезжей части параллельно продольной оси моста и в количестве не больше числа полос движения.

Их нужно располагать в наиболее неблагоприятном положении, но не ближе чем на $1,5$ м от оси нагрузки до края ближайшей предохранительной или разделительной полосы, а при отсутствии последней - от оси проезжей части. Расстояние между осями соседних полос нагрузки должно быть не менее 3 м.

Во время ремонта конструкции проезжей части прочность моста проверяют на одну полосу нагрузки АК, располагаемую в любом неблагоприятном положении по ширине моста, но не ближе $1,5$ м от оси нагрузки до тротуара.

При всех расчетах конструкций мостов, когда, на проезжей части установлено несколько полос нагрузки АК, самую неблагоприятно расположенную из них принимают действующей без изменений, а для

остальных полос вводят уменьшающий коэффициент $\mu = 0,6$ к равномерно распределенной нагрузке. Этот коэффициент учитывает возможное неполное загрузку автомобилями при большом числе полос. Давление от тележек не уменьшается.

Расчеты показывают, что при пролетах вдоль линии загрузки менее 1 м можно не учитывать равномерно распределенную нагрузку, так как она увеличивает усилия от давления тележки менее чем на 5%. При больших пролетах надо учитывать обе составляющие АК.

Автомобильная нагрузка может вызывать и дополнительное воздействие на сооружения в виде толчков, ударов, перегрузок и др. Совокупность этих динамических воздействий принято учитывать упрощенно умножением нагрузок или усилий от статического ее действия на динамический коэффициент, большой единицы, определяемый по установленным нормам. Динамический коэффициент вводят только при расчете железобетонных и металлических искусственных сооружений. Для деревянных же и каменных мостов, а также для труб под насыпями динамический коэффициент не учитывают. Нагрузку тротуаров и пешеходных мостов тоже принимают без динамического коэффициента.

Тяжелую колесную НК-80 или гусеничную НГ-60 нагрузку учитывают с введением динамического коэффициента.

Центробежная сила. При расположении сооружения на горизонтальной кривой радиусом 600 м и менее необходимо учитывать горизонтальную поперечную нагрузку, возникающую от центробежных сил, вызванных движением временной нагрузки по кривой. Величина центробежной силы зависит от радиуса горизонтальной кривой, класса временной вертикальной нагрузки и числа полос движения, а также длины загрузки. Центробежную силу от нагрузки АК принимают в виде горизонтальной равномерно распределенной нагрузки, приложенной на высоте 1,5 м над поверхностью проезжей части моста и направленной в сторону выпуклости кривой. При загрузке одновременно нескольких полос движения к центробежной нагрузке вводят такие же коэффициент как и к вертикальной нагрузке.

Тормозная сила. Горизонтальную распределенную нагрузку, возникающую при торможении подвижной нагрузки на сооружении действующую вдоль его оси, принимают только от равномерного распределенной части к вертикальной нагрузки АК. Ее интенсивность принимается равной 0,5/с с каждой полосы движения с учетом коэффициента. Высота приложения продольной горизонтальной тормозной нагрузки над поверхностью проезжей части такая же, как в случае действия центробежной силы. Реальная сила торможения, передающаяся на пролетное строение, зависит от длины загрузки нагрузкой АК.

Горизонтальные поперечные воздействия временной нагрузки возникают главным образом при отклонениях в движении нагрузки от прямолинейного направления в плане. Нормативную горизонтальную нагрузку от поперечных ударов вызываемых колоннами автомобилей АК,

принимают в виде равномерно распределенной, приложенной в уровне верха проезжей части с интенсивностью $0,04 K$, где K — класс нагрузки АК.

Если проезжая часть обрамлена жесткими или полужестким ограждениями, то для их расчета также принимают по нормам: равномерно распределенную поперечную нагрузку или нагрузку в виде сосредоточенных сил. Удары от нагрузок НК-80 или НГ-60 не учитывают.

Ветровая нагрузка. Давление ветра считают нормальным к поверхности сооружения. Конструкцию пролетных строений и опор проверяют на давление ветра, дующего поперек оси сооружения, а также на давление ветра вдоль оси сооружения, которое принимают в размере 60% от полной поперечной ветровой нагрузки для сквозных ферм или 20% для балок со сплошной стенкой.

Нормативная интенсивность горизонтальной поперечной ветровой нагрузки для всех элементов конструкции.

Давление льда. При подвижке льда на реке и во время ледохода на опоры моста действует давление льда. Эту нагрузку определяют на основе исходных данных по ледовой обстановке в районе расположения сооружения для периода времени с наибольшими воздействиями. Натурные наблюдения должны проводиться не менее 5 лет.

Горизонтальные нагрузки от навала судов. Опоры мостов рассчитывают на горизонтальное давление от возможного навала судов. Учет этой нагрузки необязателен, если опоры защищены от навала специальными устройствами, а также для деревянных опор мостов на водных путях V—VII классов. Величины нормативных нагрузок от навала судов принимают в зависимости от класса перекрываемого водного пути.

При этом давление, как правило, считают приложенным в уровне расчетного судоходного уровня посередине длины или ширины опоры.

При пересечении мостом водного пространства без течения нагрузки вдоль опоры, как с верховой, так и с низовой стороны принимают одинаковыми по нормативам для низовой стороны.

Контрольные вопросы:

1. При каких условиях искусственные сооружения испытывают воздействия от временных нагрузок?
2. Какие нагрузки относятся к постоянным?
3. Приведите примеры временных нагрузок, воздействующих на искусственные сооружения.
4. Приведите определение постоянным нагрузкам.

Содержания отчета:

1. Титульный лист;
2. Задание на практическое занятие;
3. Описание и решение практической работы;
4. Вывод по данной практической работе.

Остальные практические работы находятся в методическом пособии – Иевская С.Б.: методические указания по выполнению практических работ МДК 03.02 Транспортные сооружения для специальности 08.02.05 Строительство и эксплуатация автомобильных дорог и аэродромов

Типовой вариант самостоятельной работы по
МДК 03.02 Транспортные сооружения
Тематика самостоятельной работы обучающихся

Раздел 2. МДК 03.02 Транспортные сооружения

Тема 2.1 Общие сведения о транспортных сооружениях

Виды и тематика самостоятельной работы:

1. Подготовить реферат по теме:

История и перспективы развития мостостроения -3часа

2. Подготовить доклады по темам:

1. Защита металлических труб от коррозии -3часа

2. Транспортные тоннели- 3часа

3. Оформить практические работы и подготовиться к защите:

1. Практическая работа № 1. Определение элементов и размеров автодорожного моста -2часа

2. Практическая работа № 2. Определение вида искусственного сооружения, его размеров и расхода воды -2 часа

4. Проработка конспекта лекции. Подготовка к опросу по теме:

Тоннели. Малые транспортные сооружения на горных дорогах. Основные сведения -1 час

Все виды самостоятельных работы, разъяснения по их выполнению приведены в методических рекомендациях – Иевская С.Б.: методические рекомендации по выполнению самостоятельных работ по МДК 03.02 Транспортные сооружения для обучающихся по специальности 08.02.05 Строительство и эксплуатация автомобильных дорог и аэродромов.

Тестовые задания по МДК 03.02 Транспортные сооружения

Тестовые задания разработаны в соответствии с рабочей программой и ФГОС.

Целью проведения тестового опроса является организация самостоятельной работы обучающихся, проверка и закрепление остаточных знаний по МДК 03.02 Транспортные сооружения.

Задача обучающихся состоит в том, чтобы выбрать единственный правильный ответ из предложенных четырех вариантов. Ко всем тестовым заданиям даны ключи.

Сборник тестов содержит 3 раздела по темам:

1. Общие сведения о транспортных сооружениях
2. Организация производственного процесса строительства транспортных сооружений
3. Содержание и ремонт транспортных сооружений

Критерии оценивания результатов тестирования

Количество правильных ответов (в процентах)	Оценка знаний
100-85	«отлично»
84-60	«хорошо»
59-50	«удовлетворительно»
49-0	«неудовлетворительно»

Сборник тестов по дисциплине «Транспортные сооружения» предназначен для студентов очной формы обучения специальности 08.02.05 «Строительство и эксплуатация автомобильных дорог и аэродромов»

ТЕМА 2.1 ОБЩИЕ СВЕДЕНИЯ О ТРАНСПОРТНЫХ СООРУЖЕНИЯХ

1) Основные части моста:

- а) опоры и пролетные строения;
- б) быки и устои;
- в) конуса насыпей и фермы;
- г) опорные части и балки.

2) Искусственными сооружениями принято называть:

- а) здания;
- б) гидротехнические сооружения;
- в) гражданские сооружения;
- г) мосты и родственные им сооружения.

3) Самые многочисленные по числу ИССО:

- а) трубы и лотки;
- б) виадуки и путепроводы;
- в) малые мосты и трубы;
- г) фильтрующие насыпи и дюкеры.

4) Мост устраивают при пересечении:

- а) дорог с дорогами;
- б) дорог с ущельем;
- в) дорог с другими путями сообщения;
- г) дорог с рекой.

5) При пересечении дорог в разных уровнях устраивают:

- а) дюкер;
- б) эстакада;
- в) путепровод;
- г) акведук;

6) Виадук – это:

- а) мост через реку;
- б) мост, возводимый в городах, взамен больших насыпей;
- в) мост через ущелья, долины, овраги;
- г) мост с лотком под водоток.

7) Концевые опоры моста называются:

- а) быки;
- б) устои;
- в) дамбы;
- г) траверсы.

8) Расчетным пролетом называется:

- а) расстояние между центрами опорных частей;
- б) расстояние между шкафными стенками устоев;
- в) расстояние между торцами пролетного строения;
- г) расстояние от проезжей части до низа пролетного строения.

9) Верхняя грань фундамента называется:

- а) кессон;
- б) ростверк;
- в) обрез;
- г) подошва.

10) Отверстием моста называется:

- а) возвышение проезжей части над обрезами фундамента;
- б) расстояние между быками;
- в) расстояние между устоями;
- г) суммарное расстояние в свету между всеми опорами.

11) К постоянным нагрузкам, действующим на ИССО не относится:

- а) вес самого сооружения;
- б) давление льда;
- в) давление грунта на тело трубы;
- г) давление грунта на тоннели.

12) Длина малого моста:

- а) 25-50м;
- б) до 25м;
- в) до 15 м;
- г) 50-75 м;

13) Опытными сооружениями называются:

- а) исправные;
- б) дефектные;
- в) новые;
- г) негабаритные.

14) На какой срок возводятся временные мосты:

- а) на 5-10 лет;
- б) 1 день-1неделя;
- в) 10-15 лет;
- г) до 100 лет.

15) Размеры подмостового габарита:

- а) по ширине вверху 140м и внизу 84м, а по высоте 15,5м ;
- б) по ширине вверху 94м и внизу 140м, а по высоте 13,5м;

- в) по ширине вверху 87м и внизу 100м, а по высоте 16,5м;
- г) по ширине вверху 120м и внизу 90м, а по высоте 20,5м.

16) Короткие дамбы, отсыпаемые вдоль насыпи называются:

- а) шпоровидными;
- б) грушевидными;
- в) траверсами;
- г) овоидальными.

17) Подпорные стены – это:

- а) искусственные сооружения, устраиваемые для предотвращения сползания грунта с крутого косогора на дорогу;
- б) вид искусственных сооружений, применяющихся для уменьшения врезки полувыемки в грунт;
- в) проезжая часть расположенная частично в полувыемки, частично на пролетном строении;
- г) искусственное сооружение, устраиваемое для пропуска селей.

18) Как классифицируются по капитальности ИССО:

- а) капитальные, долговременные, временные;
- б) краткосрочные, временные, капитальные;
- в) временные, средние, долговременные;
- г) капитальные, малые, средние.

19) В каком случае устраивается разводной мост:

- а) на реках с низким уровнем воды;
- б) уровень воды недостаточен для прохода под ним судов;
- в) при пересечении крупной реки со слабым автомобильным движением;
- г) на реках, где возникает период ледохода.

20) На каких категориях дорог разрешается строить деревянные мосты:

- а) 1-3;
- б) 3-4;
- в) 1-2;
- г) 2-4.

21) На какую глубину забивают сваи в деревянных мостах:

- а) не менее 4м;
- б) 2-3м;
- в) не более 2м;
- г) 1-2м.

22) Для чего антисептируют древесину:

- а) предотвращают возгорание;
- б) предотвращают гниение;

- в) предотвращают растрескивание и набухание древесины;
- г) предотвращают пороки древесины.

23) Срок службы моста из антисептированной древесины составляет:

- а) 5-10лет;
- б) 20-30лет;
- в) 10-20лет;
- г) 30-40лет.

24) Особенность стали состоит в том, что она хорошо работает на:

- а) изгиб;
- б) сжатие;
- в) сжатие, растяжение;
- г) растяжение;

25) Для металлических мостов используют сталь:

- а) высоколегированную;
- б) низколегированную;
- в) спокойную;
- г) легированную.

26) По уровню езды пролетные строения бывают:

- а) поверху;
- б) понизу;
- в) по середине;
- г) все выше перечисленное.

27) Чем соединяются в пакетных пролетных строениях деревянных мостов соприкасающиеся плоскости расположенные друг под другом брусьев:

- а) раскосами;
- б) шпонками;
- в) тяжами;
- г) заклепками.

28) Свойства древесины вызывающие расстройтва сопряжений и уменьшение в размерах:

- а) гниение;
- б) трещины;
- в) обмятие и усушка;
- г) коррозия;

29) Опорные части, не допускающие смещения в плане конца пролетного строения:

- а) подвижные;

- б) неподвижные;
- в) шарнирно – катковые;
- г) секторного типа.

30) Расстояние между задними гранями устоев – это:

- а) ширина моста;
- б) длина моста;
- в) высота моста;
- г) толщина моста.

31) Количество воды, протекающее через поперечное сечение водотока за одну секунду:

- а) расходом;
- б) напором;
- в) скоростью;
- г) потоком.

32) Основной элемент каменных и бетонных мостов:

- а) балка;
- б) свод;
- в) надсводное строение;
- г) проезжая часть.

33) Облицовка поверхности капитальных опор в районах с сильным ледоходом устраивается из материала:

- а) бетон;
- б) железобетонные плиты;
- в) гранит;
- г) железобетона.

34) Ответственная и дорогая часть мостов:

- а) пролетное строение;
- б) проезжая часть;
- в) опоры;
- г) опорные части.

35) На какой срок возводятся капитальные ИССО:

- а) 50-70лет;
- б) более 80лет;
- в) 5-10лет;
- г) 20-50лет.

36) Длина внеклассного моста:

- а) более 700м;
- б) более 500м;

- в) более 400м;
- г) более 200м.

37) Как выявляют слабые заклепки в металлических мостах:

- а) отстукиванием молотком;
- б) по трещинам в краске;
- в) по потекам ржавчины;
- г) все выше перечисленное.

38) Какой формы поперечного сечения в данное время трубы не применяются:

- а) овальная;
- б) треугольная;
- в) прямоугольная;
- г) круглая.

39) Для чего пролетные строения железобетонных мостов делятся на блоки:

- а) удобства транспортировки;
- б) удобства в эксплуатации;
- в) удобства в строительстве;
- г) удобства в уходе.

40) Мост, возводимый для преодоления глубоких препятствий, таких как ущелья или овраги:

- а) эстакада;
- б) виадук;
- в) акведук;
- г) путепровод.

ТЕМА 2.8 ОРГАНИЗАЦИЯ ПРОИЗВОДСТВЕННОГО ПРОЦЕССА СТРОИТЕЛЬСТВА ТРАНСПОРТНЫХ СООРУЖЕНИЙ

1) Устройства для изготовления звеньев труб:

- а) опалубка;
- б) виброформа;
- в) виброопалубка;
- г) все выше перечисленное.

2) Отличие виброопалубки от виброформы:

- а) отсутствие вибромеханизма;
- б) внутри закреплен вибрирующий механизм;
- в) отсутствие загрузочного конуса;
- г) внутри наружный кожух.

3) Из каких циклов состоит строительство сборных жб. труб:

- а) подготовительные работы;
- б) сооружение фундамента;
- в) устройств гидроизоляции и засыпка трубы;
- г) все перечисленное.

4) Какая работа не относится к подготовительным по устройству жб. трубы:

- а) устройство временной дороги к трубе;
- б) расчистка и планировка стройплощадки;
- в) установка оборудования;
- г) установка звеньев трубы на фундамент.

5) Блок фундамента труб укладываемый первым:

- а) блок выходного оголовка;
- б) блок входного оголовка;
- в) блок ля секций трубы;
- г) все перечисленное.

6) Готовый котлован для трубы засыпается слоями грунта толщиной:

- а) 15-20см;
- б) 20-30см;
- в) 30-40см;
- г) 50см.

7) Чем заполняют швы между звеньями трубы:

- а) гидроизолом;
- б) битумной паклей;
- в) горячим битумом;
- г) цементным раствором.

8) Толщина засыпки грунта над верхом трубы:

- а) не менее 0,5 м;
- б) не менее 1 м;
- в) не менее 0,2 м;
- г) не менее 2 м.

9) Распространенные трубы:

- а) бетонные;
- б) железобетонные;
- в) каменные;
- г) металлические.

10) Под какие трубы устраивается лекальный блок:

- а) трапециидальные;
- б) овальные;
- в) прямоугольные;
- г) круглые.

11) Из каких элементов состоит металлическая ферма:

- а) тяжи, стойки, затяжки, пояса;
- б) пояса, стойки, подвески, ряжи;
- в) раскосы, стойки, подвески, пояса;
- г) рамы, стойки, подвески, пояса.

12) Рамный мост – это:

- а) мост, состоящий из блоков;
- б) мост, у которого опоры составляют единое целое с пролетными строениями;
- в) мост, пролеты которого перекрываются арками;
- г) мост с лотком под водоток.

13) Прочность бетона зависит:

- а) от качества цемент;
- б) от количества цемента;
- в) от соотношения воды и заполнителей;
- г) от всего выше перечисленного.

14) Марки бетона применяемые для мостов:

- а) 100;
- б) 200-600;
- в) 700-800;
- г) 700.

15) Где в плитных пролетных строениях жб. мостов расположено преобладающее число стержней арматуры:

- а) в верхней зоне;
- б) в нижней зоне;
- в) в середине;
- г) равномерно по всей плите.

16) На сколько блоков делятся плитные и ребристые пролетные строения жб. мостов для удобства транспортирования:

- а) 4;
- б) 2;
- в) 3;
- г) не делятся.

17) Организации занимающиеся строительством мостов:

- а) мостотресты;
- б) мостоотряды;
- в) мостопоезда;
- г) все перечисленное.

18) Какие документы включает в себя проект организации строительства:

- а) календарный план работ;
- б) объемы подготовительных работ;
- в) рабочие чертежи;
- г) график работы машин.

19) Какие документы включает в себя проект производства работ:

- а) потребность в материалах;
- б) строительный генплан;
- в) рабочие чертежи;
- г) пояснительная записка.

20) Основная цель календарного графика:

- а) график решает распределение работ по времени;
- б) график определяет сроки начала и конца постройки сооружения;
- в) график определяет последовательность завоза строительных материалов;
- г) график определяет оптимальную стратегию планирования строительства.

21) Основная цель линейного графика:

- а) график решает распределение работ по времени;
- б) график определяет сроки начала и конца постройки сооружения;
- в) график определяет последовательность завоза строительных материалов;
- г) график определяет оптимальную стратегию планирования строительства.

22) Основная цель рабочего графика:

- а) график решает распределение работ по времени;
- б) график определяет сроки начала и конца постройки сооружения;
- в) график определяет последовательность завоза строительных материалов;
- г) график определяет оптимальную стратегию планирования строительства.

23) Назовите основное соединительное звено между сооружением и основанием, которое передает нагрузки на грунт:

- а) опора;
- б) фундамент;
- в) котлован;
- г) секция.

24) Какие фундаменты мостов получили наибольшее распространение:

- а) ленточный;
- б) свайные;
- в) ростверковые;
- г) линейные.

25) Как называется плита, в которую заделываются верхние головы свай:

- а) кессон;
- б) ростверк;
- в) обрез;
- г) стойка.

26) По способу погружения в грунт сваи бывают:

- а) забивные;
- б) вибропогружаемые;
- в) камуфлетные;
- г) все выше перечисленные.

27) Для равномерного распределения нагрузки на стропы используют следующие приспособления:

- а) канат;
- б) подвеска;
- в) тяги;
- г) траверсы.

28) Работы, которые впоследствии не могут быть доступны для осмотра (например, котлованы, основания и фундаменты опор) называются:

- а) открытыми;
- б) скрытыми;
- в) закрытыми;
- г) полуоткрытыми.

29) Способы очищения металлических конструкций:

- а) пескоструйный аппарат;
- б) электрощетки;
- в) абразивные круги;
- г) все перечисленное.

30) Основной конструктивный элемент тоннеля:

- а) портал;
- б) выработка;
- в) обделка;
- г) гидроизоляция.

31) Кто осуществляет технический надзор:

- а) главный инженер;
- б) техническая инспекция от подрядчика;
- в) техническая инспекция от заказчика;
- г) прораб участка.

32) Кто производит производственный контроль:

- а) технический персонал (мастера, прорабы, главный инженер);
- б) техническая инспекция от подрядчика;
- в) техническая инспекция от заказчика;
- г) все перечисленные.

33) Мосты, сдаваемые в эксплуатацию подвергаются:

- а) проверке;
- б) освидетельствованию;
- в) испытанием пробной нагрузки;
- г) испытанием максимальной нагрузкой.

34) Мосты с пролетами 40м и более, сдаваемые в эксплуатацию подвергаются:

- а) проверке;
- б) освидетельствованию;
- в) испытанием пробной нагрузки;
- г) испытанием максимальной нагрузкой.

35) Какой из процессов по изготовлению элементов сборных жб. конструкций лишний:

- а) сборка опалубки;
- б) приготовления и укладка бетонной смеси;
- в) мероприятия по ускорению твердения бетона;
- г) обработка готовых изделий специальными порошками.

36) Как называется технология монтажа металлических пролетных строений постепенным наращиванием пролетного строения между опорами моста:

- а) монтаж готовых пролетных строений кранами;
- б) сборка в пролете на подмостях;
- в) навесная сборка;
- г) продольная подвижка.

37) Какая технология применяется при монтаже металлических пролетных строениях малой длины:

- а) монтаж готовых пролетных строений кранами;
- б) сборка в пролете на подмостях;
- в) навесная сборка;
- г) продольная подвижка.

38) Какая технология применяется реже других при монтаже металлических пролетных строений:

- а) монтаж готовых пролетных строений кранами;
- б) сборка в пролете на подмостях;
- в) навесная сборка;
- г) продольная подвижка.

39) Как называется элемент тоннеля, который устраивается снизу при слабых породах:

- а) обделка;
- б) портал;
- в) гидроизоляция;
- г) обратный свод.

40) Один из наиболее прогрессивных способов строительства тоннелей:

- а) щитовой;
- б) открытый;
- в) закрытый;
- г) горный.

ТЕМА 2.9 СОДЕРЖАНИЕ И РЕМОНТ ТРАНСПОРТНЫХ СООРУЖЕНИЙ

1) Назовите виды осмотров ИССО:

- а) текущие;
- б) периодические;
- в) специальные;
- г) все выше перечисленные.

2) Как часто проводят текущие осмотры на деревянных мостах:

- а) не реже одного раза в квартал;
- б) не реже одного раза в полугодие;
- в) не реже одного раза в месяц;
- г) ежедневно.

3) Как часто проводят текущие осмотры на металлических мостах:

- а) не реже одного раза в квартал;
- б) не реже одного раза в полугодие;
- в) не реже одного раза в месяц;
- г) ежедневно.

4) Как часто проводят текущие осмотры на цельносварных мостах:

- а) не реже одного раза в квартал;
- б) не реже одного раза в полугодие;
- в) не реже одного раза в месяц;
- г) ежедневно.

5) Как часто проводят текущие осмотры на цельносварных мостах при температуре воздуха ниже -20°C :

- а) не реже одного раза в квартал;
- б) не реже одного раза в полугодие;
- в) не реже одного раза в месяц;
- г) ежедневно.

6) Цель специальных осмотров (обследований) мостов:

- а) определение технического состояния сооружения с выявлением дефектов;
- б) проверка качества содержания сооружения;
- в) определение грузоподъемности и назначение режима эксплуатации;
- г) все выше перечисленное.

7) В какие сроки проводятся специальные осмотры деревянных мостов:

- а) 1 раз в 5 лет;
- б) 1 раз в 10 лет;
- в) после капитального ремонта;
- г) при пропуске сверхнормативных нагрузок;

8) В какие сроки проводятся специальные осмотры металлических, бетонных и каменных мостов:

- а) 1 раз в 5 лет;
- б) 1 раз в 10 лет;
- в) 1 раз в 20 лет;
- г) 1 раз в 30 лет.

9) Кто участвует в периодических осмотрах ИССО:

- а) специальные комиссии, создаваемые дорожными управлениями;
- б) мостоиспытательные организации;
- в) начальник дорожного подразделения;
- г) дорожные рабочие.

10) Кто участвует в проведении специальных осмотрах ИССО:

- а) комиссии рабочих;
- б) мостоиспытательные организации;
- в) начальник дорожного подразделения;
- г) дорожные рабочие.

11) Из каких элементов состоит мостовое полотно:

- а) тротуары, деформационные швы;
- б) одежда ездового полотна, освещение;
- в) ограждающие устройства, водоотвод;
- г) все выше перечисленное.

12) Для чего устраивается защитный слой на мостовом полотне:

- а) для предохранения от повреждения цементобетона;
- б) для объединения деформационных швов;
- в) для стыкования пролетных строений;
- г) для предохранения от повреждения гидроизоляции.

13) Толщина защитного слоя на мосту:

- а) 30 мм;
- б) 40 мм;
- в) 50 мм;
- г) 60 мм.

14) Часть мостового полотна, предназначенная для движения пешеходов:

- а) тротуары;
- б) пешеходные переходы;
- в) служебные переходы;
- г) пешеходные мосты.

15) От чего зависит ширина тротуаров:

- а) от месторасположения моста (город, поселок, сельский населенный пункт);
- б) от конструктивных особенностей моста;
- в) от длины моста;
- г) от интенсивности движения пешеходов.

16) Ограждение в виде железобетонной стенки:

- а) парапетное;
- б) барьерное;
- в) защитное;
- г) направляющее.

17) Как называется ограждение, состоящее из стоек и горизонтального бруса или стальной ленты:

- а) парапетное;
- б) барьерное;
- в) защитное;
- г) направляющее.

18) Виды гидроизоляции:

- а) обмазочная;
- б) оклеечная;
- в) мастичная;
- г) все выше перечисленное.

19) Верхний конструктивный слой одежды мостового полотна:

- а) покрытие;
- б) защитный слой;
- в) гидроизоляция;
- г) выравнивающий слой.

20) Конструктивный элемент, защищающий несущие конструкции мостового полотна от воздействия поверхностных вод:

- а) покрытие;
- б) защитный слой;
- в) гидроизоляция;
- г) выравнивающий слой.

21) Цех для изготовления арматурных стержней:

- а) арматурный;
- б) бетонный;
- в) формовочный;
- г) складской.

22) Цех для сборки опалубки для изготовления железобетонных конструкций:

- а) арматурном;
- б) бетонном;
- в) формовочном;
- г) складском;

23) Технологии для изготовления сборных жб. мостов и труб:

- а) поточно-агрегатная;
- б) конвейерная;
- в) стендовая;
- г) все перечисленные.

24) Способ, при котором технологический процесс расчленен на элементарные процессы, которые одновременно выполняются на отдельных рабочих местах:

- а) поточно-агрегатный;
- б) конвейерный;
- в) стендовый;
- г) все перечисленные.

25) Какая технология производства подходит для изготовления небольших деталей мостов весом 20-25т :

- а) поточно-агрегатная;
- б) конвейерная;
- в) стендовая;
- г) все перечисленные.

26) Технология для изготовления предварительно-напряженных конструкций:

- а) поточно-агрегатная;
- б) конвейерная;
- в) стендовая;
- г) все перечисленные.

27) Как называется форма, в которую укладывается ц/б смесь:

- а) опалубка;
- б) стенд;
- в) бокс;
- г) конвейер.

28) Какую опалубку применяют чаще всего:

- а) деревянную;
- б) металлическую;
- в) комбинированную;
- г) все перечисленные.

29) Виды арматуры:

- а) стержни;
- б) каркасы;
- в) сетки;
- г) все перечисленное.

30) По способу изготовления арматура бывает:

- а) стержневая;
- б) канатная;
- в) проволочная;
- г) все выше перечисленное.

31) Сооружения, относящиеся к 1-ой категории при оценке долговечности:

- а) сооружения не имеют повреждений или имеют отдельные мелкие неисправности, устранение которых осуществляется, как правило, при текущем уходе за сооружением;
- б) сооружения, имеющие неисправности, устранение которых требует выполнения ремонта;
- в) сооружения, имеющие неисправности, нарушающие нормальную эксплуатацию и требующие неотложной замены элементов или переустройств сооружения в целом;
- г) все перечисленное.

32) Сооружения, относящиеся ко 2-ой категории при оценке долговечности:

- а) сооружения не имеют повреждений или имеют отдельные мелкие неисправности, устранение которых осуществляется, как правило, при текущем уходе за сооружением;
- б) сооружения, имеющие неисправности, устранение которых требует выполнения ремонта;
- в) сооружения, имеющие неисправности, нарушающие нормальную эксплуатацию и требующие неотложной замены элементов или переустройств сооружения в целом;
- г) все перечисленное.

33) Сооружения, относящиеся к 3-ей категории при оценке долговечности:

- а) сооружения не имеют повреждений или имеют отдельные мелкие неисправности, устранение которых осуществляется, как правило, при текущем уходе за сооружением;
- б) сооружения, имеющие неисправности, устранение которых требует выполнения ремонта;

- в) сооружения, имеющие неисправности, нарушающие нормальную эксплуатацию и требующие неотложной замены элементов или переустройств сооружения в целом;
- г) все перечисленное.

34) Какие неисправности относятся к 1-ой категории при оценке безопасности движения:

- а) на проезжей части имеются неровности в покрытии, не вызывающие динамических колебаний транспортных средств;
- б) неровности и повреждения в покрытии и деформационных швах, в покрытии тротуаров, в перилах и т.д;
- в) деформационные швы разрушены с образованием провалов между пролетными строениями, состояние перил и тротуаров вызывают опасность для движения пешеходов;
- г) все перечисленное.

35) Какие неисправности относятся к 2-ой категории при оценке безопасности движения:

- а) на проезжей части имеются неровности в покрытии, не вызывающие динамических колебаний транспортных средств;
- б) неровности и повреждения в покрытии и деформационных швах, в покрытии тротуаров, в перилах и т.д;
- в) деформационные швы разрушены с образованием провалов между пролетными строениями, состояние перил и тротуаров вызывают опасность для движения пешеходов;
- г) все перечисленное.

36) Какие неисправности относятся к 3-ей категории при оценке безопасности движения;

- а) на проезжей части имеются неровности в покрытии, не вызывающие динамических колебаний транспортных средств;
- б) неровности и повреждения в покрытии и деформационных швах, в покрытии тротуаров, в перилах и т.д;
- в) деформационные швы разрушены с образованием провалов между пролетными строениями, состояние перил и тротуаров вызывают опасность для движения пешеходов;
- г) все перечисленное.

37) Вид дефекта наиболее опасный в опорах:

- а) низкое качество бетона и его разрушение в ростверках;
- б) механические повреждения: раковины, сколы бетона;
- в) загрязнение горизонтальных участков;
- г) нарушение работы водослива;

38) Дефект, возникающий во всех элементах моста:

- а) выщелачивание;
- б) коррозия;
- в) трещины;
- г) отколы.

39) Внешними признаками, характеризующими опасное развитие трещин служат:

- а) потеки ржавчины на поверхности бетона;
- б) белые пятна выщелачивания раствора;
- в) сколы бетона;
- г) все перечисленное.

40) Дефекты, возникающие в подмостовом пространстве:

- а) размыв конусов и берегов;
- б) размыв русла;
- в) боковое смещение русла;
- г) все перечисленное.

КЛЮЧ К ТЕСТОВЫМ ЗАДАНИЯМ

ТЕМА 2.1 ОБЩИЕ СВЕДЕНИЯ О ТРАНСПОРТНЫХ СООРУЖЕНИЯХ

№ вопроса	1	2	3	4	5	6	7	8	9
ответ	а	г	в	г	в	в	б	а	в
№ вопроса	10	11	12	13	14	15	16	17	18
ответ	г	б	б	в	а	б	в	а	б
№ вопроса	19	20	21	22	23	24	25	26	27
ответ	б	б	а	б	г	в	б	г	б
№ вопроса	28	29	30	31	32	33	34	35	36
ответ	в	б	б	а	б	в	в	б	б
№ вопроса	37	38	39	40					
ответ	г	б	а	б					

ТЕМА 2.8 ОРГАНИЗАЦИЯ ПРОИЗВОДСТВЕННОГО ПРОЦЕССА СТРОИТЕЛЬСТВА ТРАНСПОРТНЫХ СООРУЖЕНИЙ

№ вопроса	1	2	3	4	5	6	7	8	9
ответ	г	а	г	г	а	а	б	б	б
№ вопроса	10	11	12	13	14	15	16	17	18
ответ	г	в	б	г	б	б	б	г	а
№ вопроса	19	20	21	22	23	24	25	26	27
ответ	в	а	б	в	б	б	б	г	г
№ вопроса	28	29	30	31	32	33	34	35	36
ответ	б	г	в	в	а	б	в	г	в
№ вопроса	37	38	39	40					
ответ	а	б	г	а					

ТЕМА 2.9 СОДЕРЖАНИЕ И РЕМОНТ ТРАНСПОРТНЫХ СООРУЖЕНИЙ

№ вопроса	1	2	3	4	5	6	7	8	9
ответ	г	а	б	в	г	г	а	б	в
№ вопроса	10	11	12	13	14	15	16	17	18
ответ	б	г	г	б	а	г	а	б	г

№ вопроса	19	20	21	22	23	24	25	26	27
ответ	а	в	а	в	г	б	а	в	а
№ вопроса	28	29	30	31	32	33	34	35	36
ответ	б	г	г	а	б	в	а	б	в
№ вопроса	37	38	39	40					
ответ	а	в	г	г					

Задания промежуточной аттестации МДК 03.02 Транспортные сооружения к дифференцированному зачету

На дифференцированном зачете каждый обучающийся получает индивидуальное задание, которое состоит из двух заданий.

Условия выполнения:

1. Внимательно ознакомьтесь с предложенными заданиями.
2. Дайте развернутый ответ на первый вопрос.
3. Второе задание выполните на карточке индивидуального задания
4. Общее время выполнения задания - 45мин.

Критерии оценки выполнения задания

Первое задание

1. Демонстрация хороших и отличных знаний. Полный и исчерпывающий ответ-3 балла.
2. Демонстрация хороших знаний. Полный ответ, но допущены некоторые неточности-2балла.
3. Демонстрация удовлетворительных знаний - 1балл.
4. Демонстрация плохих знаний или отказ отвечать на вопрос-0 баллов.

Второе задание

Пример оценивания второго задания

№ п/п	Выполнение задания	Выполнил 91 ÷ 100 % задания	Выполнил 76 ÷ 90 % задания	Выполнил 61 ÷ 75 % задания	Выполнил менее 60 % задания
1	2			3	4
1.	На схеме искусственного сооружения цифровыми позициями обозначить его конструктивные элементы. Определить вид искусственного сооружения и перечислить возможные неисправности сооружения и способы их устранения	∑ Обязательных 12			
1.1	На схеме искусственного сооружения цифровыми позициями	4	3	2	0

	обозначены его конструктивные элементы.				
1.2	Определен вид искусственного сооружения и перечислены возможные неисправности сооружения	4	3	2	0
1.3	Определены способы устранения неисправностей	4	3	2	0

Суммарная оценка выполненных заданий на дифференцированном зачете:

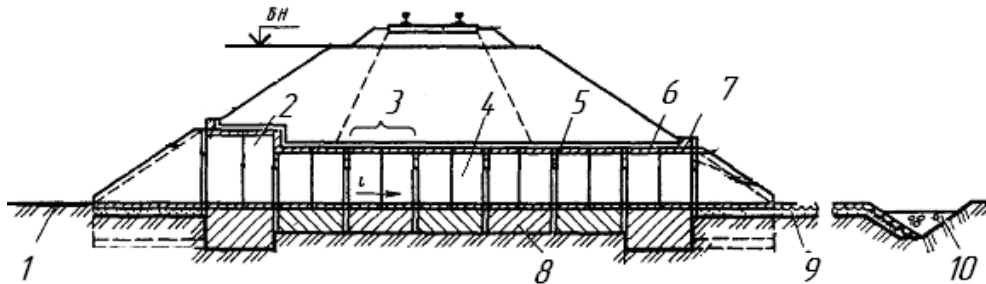
- 15-14 баллов- 5 (отлично);
- 13-11 баллов-4 (хорошо);
- 10-9 баллов-3 (удовлетворительно);
- Менее 9 баллов-2(неудовлетворительно)

Варианты вопросов (первое задание)

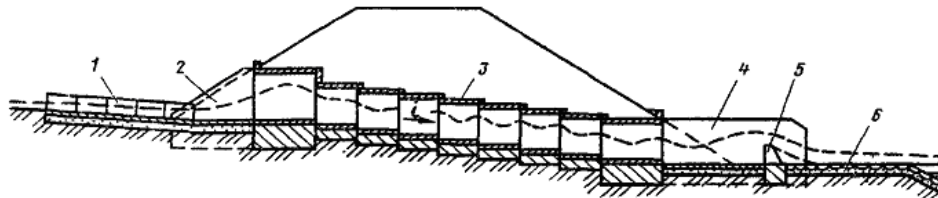
1. Порядок надзора, содержания и ремонта искусственных сооружений.
2. Пропуск ледохода и паводка
3. Виды и сроки надзора за сооружениями
4. Требования к содержанию элементов моста и мостового полотна
5. Правила приемки искусственных сооружений в эксплуатацию
6. Виды технической документации на искусственные сооружения, правила ведения и заполнения ее.
7. Назначение и виды искусственных сооружений
- 8 . Классификация мостов. Основные элементы моста.
9. Виды опор. Эксплуатация массивных опор.
10. Водопропускные трубы. Эксплуатация труб.
11. Назначение и виды подпорных стен.
12. Тоннели. Конструкции тоннельных обделок. Эксплуатация тоннелей.
13. Область применения металлических мостов
14. Трубы на косогорах, дюкеры, лотки
15. Эксплуатация железобетонных мостов
16. Область применения железобетонных мостов
17. Конструкции устоев и быков
18. Основания и фундаменты опор
19. Область применения каменных и бетонных мостов
20. Конструктивные части труб
21. Металл, применяемый в мостах. Соединения в металлических мостах
22. Эксплуатация труб
23. Составные части и характерные размеры моста
24. Область применения труб
25. Характеристика тоннелей

Варианты карточек (второе задание)

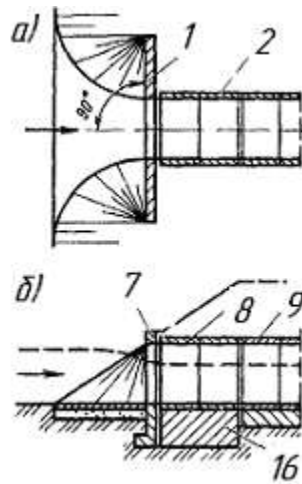
1. На схеме искусственного сооружения цифровыми позициями обозначить конструктивные элементы. Определить вид искусственного сооружения, перечислить возможные неисправности сооружения и способы их устранения



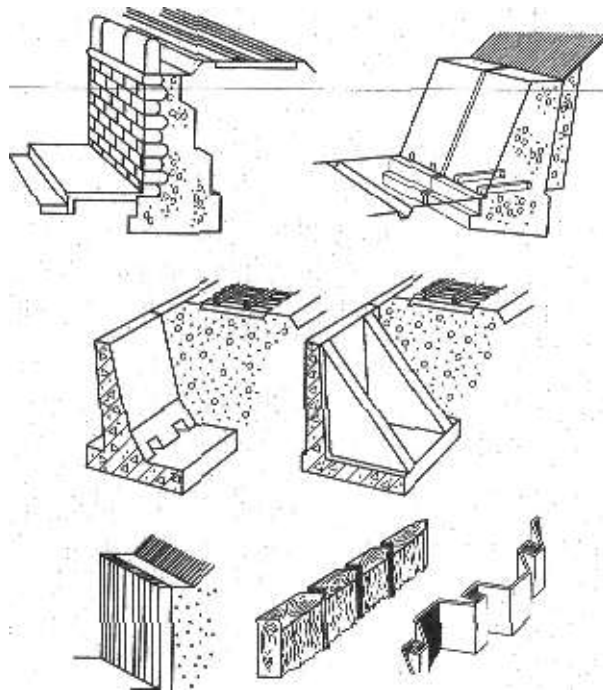
2. На схеме искусственного сооружения цифровыми позициями обозначить конструктивные элементы. Определить вид искусственного сооружения и перечислить возможные неисправности сооружения и способы их устранения



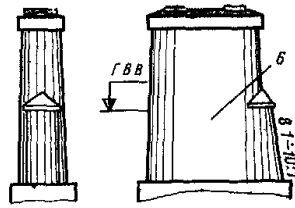
3. На схеме искусственного сооружения цифровыми позициями обозначить конструктивные элементы. Определить вид искусственного сооружения и перечислить возможные неисправности сооружения и способы их устранения



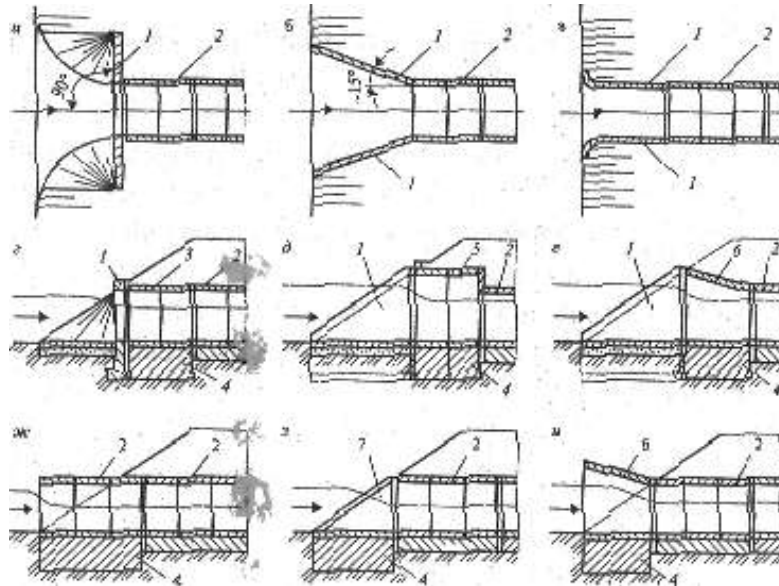
4. На схеме искусственного сооружения цифровыми позициями обозначить конструктивные элементы. Определить вид искусственного сооружения и перечислить возможные неисправности сооружения и способы их устранения



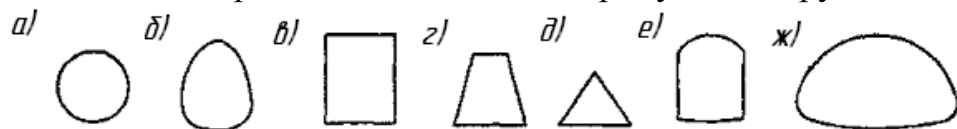
5. Определить вид промежуточной опоры, перечислить возможные неисправности и способы их устранения



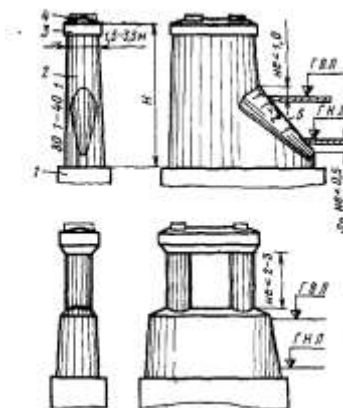
6. Определить виды оголовков, перечислить возможные их неисправности и способы устранения



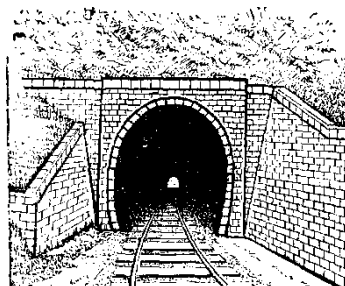
7. Определить вид поперечного сечения водопропускных труб



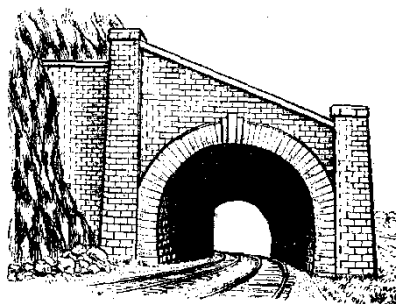
8. Определить вид промежуточной опоры, перечислить возможные неисправности и способы их устранения



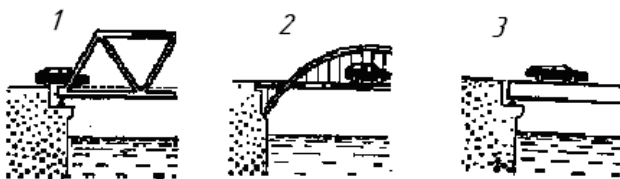
9. Определить вид искусственного сооружение. Назвать возможные неисправности и способы их устранения



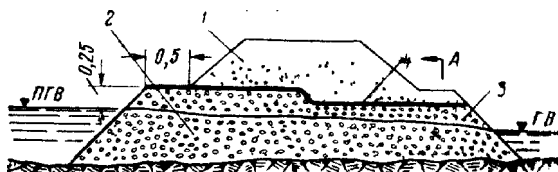
10. Определить вид искусственного сооружение. Назвать возможные неисправности и способы их устранения



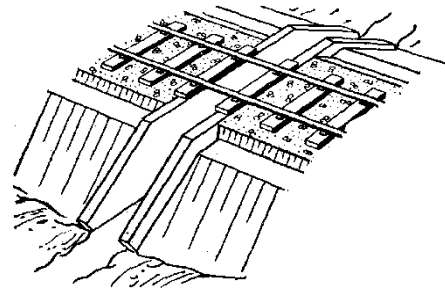
11. Определить уровень проезжей части, охарактеризовать конструкцию пролетного строения



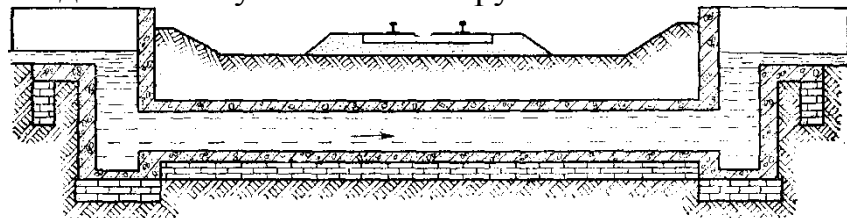
12. Определить вид искусственного сооружение. Назвать возможные неисправности и способы их устранения, назвать условия при которых эксплуатируется данное искусственное сооружение



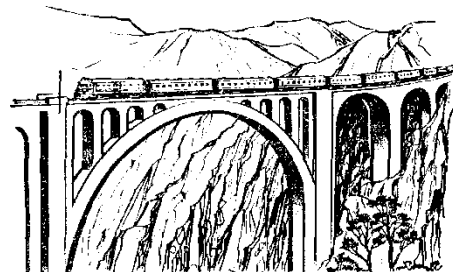
11. Определить вид искусственного сооружение. Назвать возможные неисправности и способы их устранения. Назвать условия при которых эксплуатируется данное искусственное сооружение



12. Определить вид искусственного сооружение. Назвать возможные неисправности и способы их устранения. Назвать условия при которых эксплуатируется данное искусственное сооружение



13. Определить вид искусственного сооружение. Назвать возможные неисправности и способы их устранения. Назвать условия при которых эксплуатируется данное искусственное сооружение



Примерные вопросы для сдачи квалификационного экзамена ПМ.03

1. Выполнить расчет объемов дорожно-строительных материалов на участке автомобильной дороги 1 категории протяженностью 1км.
2. Выполнить расчет- обоснование расположения асфальтобетонного завода. Определить общие размеры завода
3. Определить вид опоры моста, ее основные размеры и конструктивные особенности

1. Принципиальное отличие содержания задач организации строительства от задач технологии строительства.
2. По каким принципам дорожно-строительные работы относятся к линейным и сосредоточенным.
3. Виды транспортных сооружений, краткая характеристика.

1. Какие существуют общие положения по подготовке и организации строительного производства?
2. Какая существует документация по организации строительства и производству работ?
3. Элементы, размеры, статические схемы мостов

1. Что представляет собой ППР и технологические карты, для чего они предназначены.
2. Что входит в основные подготовительные работы строительства автомобильных дорог и аэродромов.
3. Классификация мостов.

1. Что такое расчистка дорожной полосы. Какое рекомендуемое время года для расчистки дорожной полосы от леса существуют, и какие механизмы применяют для расчистки дорожной полосы.
2. Как определяются границы срезки плодородного слоя.
3. Водопропускные трубя и лотки.

1. Что такое увлажнение земляного полотна. Какие подготовительные работы при устройстве дорожного водоотвода производят.
2. Что вам известно про боковые каналы и кюветы, резервы, лотки, водосбросы-быстротоки.
3. Элементы труб. Типы сечения, виды оголовков и фундаментов.

1. Технология устройства канав и водосбросов.
2. Что вам известно о водопропускных трубах.
3. Тоннели. Основные сведения.

1. Технология устройства водопропускной трубы.
2. Технология строительства металлических гофрированных труб.
3. Подпорные стены. Виды. Назначение, конструкция.

1. Что входит в состав, в этапы и исходную документацию разбивочных работ.
2. Какие сроки выполнения, и элементы детальной разбивки земляного полотна существуют.
3. Наплавные мосты, паромные и ледовые переправы.

1. Что служит исходными документами для разбивки земляного полотна.
2. Почему земляное полотно рекомендуется сооружать с заделом по отношению к последующим работам.
3. Подмостовой габарит и габариты моста.

1. В чем состоит принципиальная разница между линейными и сосредоточенными земляными работами. Поясните, что означают понятия «ведущие» и «вспомогательные» машины.
2. Какие способы отсыпки насыпей применяются при земляных работах.
3. Виды нагрузок и воздействий, учитываемых при расчете мостов.

1. Какие требования предъявляют к способам разработки выемок.
2. Сопоставьте достоинства и недостатки гидромеханизированной разработки грунта встречным и попутным забоями.
3. Охрана окружающей среды при проектировании мостовых сооружений.

1. Что входит в производственный контроль качества земляных работ.
2. Каким показателем характеризуют степень уплотнения грунта в насыпь.
3. Виды фундаментов мелкого заложения.

1. Какие три фактора учитывают при назначении степени уплотнения грунта в земляном полотне, опишите эти факторы.
2. На уплотнении, каких грунтов наиболее эффективны машины вибрационного действия, ударного действия, статического действия.
3. Виды свайных фундаментов

1. Что вам известно о назначении и составе отделочных работ. Поясните, как выбирают машины для производства планировочных работ.
2. Расскажите, технологию укрепления откосов.
3. Сваи по материалу и способу погружения.

1. Технология возведения земляного полотна на болотах и других участках слабых грунтах.

2. Классификация строительных работ.
3. Фундаменты на опускных колодцах.

1. 1. Сезонность строительства автодороги и пути ее уменьшения.
2. Понятие поточного метода производства работ.
3. Несущая способность грунта.

1. Складское хозяйство.
2. Основные подготовительные работы.
3. Особенности расчета фундамента мелкого заложения и свайного фундамента.

1. Увлажнение земляного полотна. Подготовительные работы при устройстве дорожного водоотвода.
2. Боковые канавы и кюветы.
3. Основные особенности деревянных мостов. Мероприятия по продлению срока службы деревянных мостов.

1. Технология устройства канав и водосбросов.
2. Технология водопропускных труб.
3. Основные характеристики и системы железобетонных мостов, условия применения, основные элементы.

1. Применение катков и механизмов для разных грунтов. Контактные давления.
2. Необходимость увлажнения грунтов. Пробная укатка. Назначение степени уплотнения.
3. Мостовое полотно, тротуары и перила.

1. Укатка различными типами катков.
2. Трамбование грунта.
3. Водоотвод, гидроизоляция и деформационные швы

1. Вибрационное уплотнение.
2. Назначение и состав отделочных работ. Выбор машин для производства планировочных работ.
3. Водоотвод. Гидроизоляция, ее виды.

1. Укрепление откосов.
2. Возведение земляного полотна на болотах и других участках слабых грунтов.
3. Опоры, опорные части и подферменики.

1. Технология устройства вертикальных дрен и продольных прорезей.

2. Общие положения работ в зимний период.
3. Особенности, преимущества и недостатки металлических мостов.

1. Специальные подготовительные работы до начала земляных работ в зимний период.
2. Выбор механизмов при выполнении земляных работ в зимний период.
3. Виды и назначение связей. Типы опорных частей.

1. Сооружение земляного полотна в районах вечной мерзлоты, засоленных грунтах, песчаных пустынях.
2. Конструкция поперечных профилей дорожных одежд. Способы устройства корыта.
3. Общие принципы организации строительства транспортных сооружений.

1. Дополнительные слои оснований. Материалы. Технология строительства.
2. Содержание понятия «укрепленный грунт». Принципы конструирования дорожных одежд с использованием укрепленных грунтов.
3. Состав ПОС и ППР. Задачи подготовительных работ.

1. Технология строительства оснований и покрытий из грунтов, укрепленных органическими вяжущими.
2. Технология строительства оснований и покрытий из грунтов, укрепленных неорганическими вяжущими.
3. Особенности строительства сборных ж/б мостов.

1. Грунты, улучшенные местными материалами.
2. Покрытия переходного типа.
3. Приемка транспортных сооружений в эксплуатацию.

1. Материалы и конструкции оснований и покрытий, устраиваемые из щебеночных и гравийных материалов.
2. Технология строительства способом заклинки.
3. Дефекты в подмостовом пространстве. Дефекты проезжей части.

1. Технология строительства из ПГС, ГПС, ЩС.
2. Особенности технологии производства работ при отрицательных температурах.
3. Дефекты сборных ж/б конструкций. Дефекты опор.

1. Контроль качества производства работ при отрицательных температурах
2. Производство работ при пониженных температурах.
3. Устранение дефектов.

