

Документ подписан простой электронной подписью
Информация о владельце:
ФИО: Коротков Сергей Леонидович
Должность: Директор филиала СамГУПС в г. Ижевске
Дата подписания: 13.11.2024 12:03:31
Уникальный программный ключ:
d3cff7ec2252b3b19e5caaa8cefa396a11af1dc5

ПРИЛОЖЕНИЕ 9.4.34 К ОПОП-ППССЗ

специальности **08.02.10 Строительство железных дорог,
путь и путевое хозяйство**

ФОНД ОЦЕНОЧНЫХ СРЕДСТВ

УЧЕБНОЙ ДИСЦИПЛИНЫ

ОП.10 Охрана труда

08.02.10 Строительство железных дорог, путь и путевое хозяйство

Год начала подготовки 2020

Базовая подготовка

СОДЕРЖАНИЕ

1 ПАСПОРТ ФОНДА ОЦЕНОЧНЫХ СРЕДСТВ.....	4
2 РЕЗУЛЬТАТЫ ОСВОЕНИЯ УЧЕБНОЙ ДИСЦИПЛИНЫ, ПОДЛЕЖАЩИЕ ПРОВЕРКЕ.....	6
3 ОЦЕНКА ОСВОЕНИЯ УЧЕБНОЙ ДИСЦИПЛИНЫ.....	9
4 КРИТЕРИИ ОЦЕНИВАНИЯ ПО РЕЗУЛЬТАТАМ ТЕКУЩЕГО, РУБЕЖНОГО И ИТОГОВОГО КОНТРОЛЯ	56
5 КОНТРОЛЬНО-ОЦЕНОЧНЫЕ МАТЕРИАЛЫ ПО УЧЕБНОЙ ДИСЦИПЛИНЕ.....	57
5.1 Экзаменационные билеты	57
6 СПИСОК ИСПОЛЬЗОВАННОЙ ЛИТЕРАТУРЫ	91
6.1 Информационное обеспечение обучения.....	91
6.1.1 Основная учебная литература.....	91
6.1.2 Дополнительная учебная литература.....	91
6.1.3 Интернет – ресурсы.....	92
6.1.4 Официальные, справочно-библиографические и периодические издания.....	93

1 ПАСПОРТ ФОНДА ОЦЕНОЧНЫХ СРЕДСТВ

В результате освоения учебной дисциплины «Охрана труда» обучающийся **должен уметь:**

- оказывать первую помощь пострадавшим;
- проводить анализ травмоопасных и вредных факторов в сфере производственной деятельности;
- проводить производственный инструктаж рабочих;
- осуществлять контроль над соблюдением правил охраны труда, техники безопасности и производственной санитарии.

В результате освоения учебной дисциплины обучающийся **должен знать:**

- особенности обеспечения безопасных условий труда в сфере профессиональной деятельности, правовые, нормативные и организационные основы охраны труда в транспортных организациях.

В результате освоения учебной дисциплины обучающийся должен сформировать следующие компетенции:

- общие:

ОК 1. Понимать сущность и социальную значимость своей будущей профессии, проявлять к ней устойчивый интерес.

ОК 2. Организовывать собственную деятельность, выбирать типовые методы и способы выполнения профессиональных задач, оценивать их эффективность и качество.

ОК 3. Принимать решения в стандартных и нестандартных ситуациях и нести за них ответственность.

ОК 4. Осуществлять поиск и использование информации, необходимой для эффективного выполнения профессиональных задач, профессионального и личностного развития.

ОК 5. Использовать информационно-коммуникационные технологии в профессиональной деятельности.

ОК 6. Работать в коллективе и в команде, эффективно общаться с коллегами, руководством, потребителями.

ОК 7. Брать на себя ответственность за работу членов команды (подчиненных), за результат выполнения заданий.

ОК 8. Самостоятельно определять задачи профессионального и личностного развития, заниматься самообразованием, осознанно планировать повышение квалификации.

ОК 9. Ориентироваться в условиях частой смены технологий в профессиональной деятельности.

- профессиональные:

ПК 1.3. Производить разбивку на местности элементов железнодорожного пути и искусственных сооружений для строительства железных дорог.

ПК 2.1. Участвовать в проектировании и строительстве железных дорог, зданий и сооружений.

ПК 2.2. Производить ремонт и строительство железнодорожного пути с использованием средств механизации. ПК

ПК 3.2. Обеспечивать требования к искусственным сооружениям на железнодорожном транспорте.

ПК 3.5. Проводить автоматизированную обработку информации.

ПК 4.3. Проводить контроль качества выполняемых работ при технической эксплуатации, обслуживании, ремонте, строительстве пути и искусственных сооружений.

В рамках программы учебной дисциплины реализуется программа воспитания, направленная на формирование следующих личностных результатов:

ЛР 13. Готовность обучающегося соответствовать ожиданиям работодателей: ответственный сотрудник, дисциплинированный, трудолюбивый, нацеленный на достижение поставленных задач, эффективно взаимодействующий с членами команды, сотрудничающий с другими людьми, проектно-мыслящий;

ЛР 20. Ценностное отношение обучающихся к своему здоровью и здоровью окружающих, ЗОЖ и здоровой окружающей среде и т.д.;

ЛР 27. Проявляющий способности к непрерывному развитию в области профессиональных компетенций и междисциплинарных знаний;

ЛР 29. Понимающий сущность и социальную значимость своей будущей профессии, проявляющий к ней устойчивый интерес.

2 РЕЗУЛЬТАТЫ ОСВОЕНИЯ УЧЕБНОЙ ДИСЦИПЛИНЫ, ПОДЛЕЖАЩИЕ ПРОВЕРКЕ

В результате аттестации по учебной дисциплине осуществляется комплексная проверка следующих умений и знаний, а также динамика формирования общих компетенций, которые представлены в *Таблице 1*.

Таблица 1 – Результаты освоения учебной дисциплины, подлежащие проверке

Результаты обучения (освоенные умения, усвоенные знания, освоенные компетенции)	Основные показатели оценки результатов	Формы и методы контроля и оценки результатов обучения
<p>В результате освоения учебной дисциплины «Охрана труда» обучающийся <u>должен уметь:</u></p> <ul style="list-style-type: none"> - оказывать первую помощь пострадавшим; - проводить анализ травоопасных и вредных факторов в сфере производственной деятельности; - проводить производственный инструктаж рабочих; - осуществлять контроль над соблюдением правил охраны труда, техники безопасности и производственной санитарии. <p>В результате освоения учебной дисциплины обучающийся <u>должен знать:</u></p> <ul style="list-style-type: none"> - особенности обеспечения безопасных условий труда в сфере профессиональной деятельности, правовые, нормативные и организационные основы охраны труда в транспортных организациях. <p>В результате освоения учебной дисциплины обучающийся должен сформировать следующие компетенции:</p> <p><u>- общие:</u></p> <p>ОК 1. Понимать сущность и социальную значимость своей будущей профессии, проявлять к ней устойчивый интерес.</p> <p>ОК 2. Организовывать собственную деятельность, выбирать типовые методы и способы выполнения профессиональных задач, оценивать их эффективность и качество.</p> <p>ОК 3. Принимать решения в стандартных и нестандартных ситуациях</p>	<ul style="list-style-type: none"> – практические занятия, домашняя работа; – практические занятия, домашнее индивидуальное задание, текущий контроль. – практические занятия, домашнее индивидуальное задание, текущий контроль. <p>Принимать решения в стандартных и нестандартных ситуациях и нести за них ответственность.</p> <p>Понимать сущность и социальную значимость своей будущей профессии, проявлять к ней устойчивый интерес.</p> <p>Осуществлять поиск и использование информации, необходимой для эффективного выполнения профессиональных задач, профессионального и личностного развития.</p> <p>Самостоятельно определять задачи профессионального и личностного развития, заниматься самообразованием, осознанно планировать повышение квалификации.</p>	<p>Текущий контроль в форме устного опроса по темам; защита практических занятий; подготовка презентаций, сообщений и докладов, зачет, экзамен</p> <p>экспертное наблюдение и оценка выполнения практических заданий, решения задач</p>

<p>и нести за них ответственность.</p> <p>ОК 4. Осуществлять поиск и использование информации, необходимой для эффективного выполнения профессиональных задач, профессионального и личностного развития.</p> <p>ОК 5. Использовать информационно-коммуникационные технологии в профессиональной деятельности.</p> <p>ОК 6. Работать в коллективе и в команде, эффективно общаться с коллегами, руководством, потребителями.</p> <p>ОК 7. Брать на себя ответственность за работу членов команды (подчиненных), за результат выполнения заданий.</p> <p>ОК 8. Самостоятельно определять задачи профессионального и личностного развития, заниматься самообразованием, осознанно планировать повышение квалификации.</p> <p>ОК 9. Ориентироваться в условиях частой смены технологий в профессиональной деятельности.</p> <p><u>- профессиональные:</u></p> <p>ПК 1.3. Производить разбивку на местности элементов железнодорожного пути и искусственных сооружений для строительства железных дорог.</p> <p>ПК 2.1. Участвовать в проектировании и строительстве железных дорог, зданий и сооружений.</p> <p>ПК 2.2. Производить ремонт и строительство железнодорожного пути с использованием средств механизации. ПК</p> <p>ПК 3.2. Обеспечивать требования к искусственным сооружениям на железнодорожном транспорте.</p> <p>ПК 3.5. Проводить автоматизированную обработку информации.</p> <p>ПК 4.3. Проводить контроль качества выполняемых работ при технической эксплуатации, обслуживании, ремонте, строительстве пути и искусственных сооружений.</p>		
---	--	--

<p>В рамках программы учебной дисциплины реализуется программа воспитания, направленная на формирование следующих <u>личностных результатов</u>:</p> <p>ЛР 13. Готовность обучающегося соответствовать ожиданиям работодателей: ответственный сотрудник, дисциплинированный, трудолюбивый, нацеленный на достижение поставленных задач, эффективно взаимодействующий с членами команды, сотрудничающий с другими людьми, проектно-мыслящий;</p> <p>ЛР 20. Ценностное отношение обучающихся к своему здоровью и здоровью окружающих, ЗОЖ и здоровой окружающей среде и т.д.;</p> <p>ЛР 27. Проявляющий способности к непрерывному развитию в области профессиональных компетенций и междисциплинарных знаний;</p> <p>ЛР 29. Понимающий сущность и социальную значимость своей будущей профессии, проявляющий к ней устойчивый интерес.</p>		
---	--	--

3 ОЦЕНКА ОСВОЕНИЯ УЧЕБНОЙ ДИСЦИПЛИНЫ

Типовые задания для оценки освоения учебной дисциплины

При реализации программы учебной дисциплины, преподаватель обеспечивает организацию и проведение текущего и итогового контроля индивидуальных образовательных достижений обучающихся – демонстрируемых обучающимися знаний, умений.

Текущий контроль проводится в процессе проведения теоретических занятий – устный опрос, практических (лабораторных) работ, тестирования, самостоятельных работ.

Обучение учебной дисциплине завершается итоговым контролем в форме экзамена.

Формы и методы текущего и итогового контроля по учебной дисциплине доводятся до сведения обучающихся не позднее двух месяцев от начала обучения по основной профессиональной образовательной программе.

Для текущего и итогового контроля преподавателем созданы фонды оценочных средств (ФОС). ФОС включают в себя педагогические контрольно-измерительные материалы, предназначенные для определения соответствия (или несоответствия) индивидуальных образовательных достижений основным показателям результатов подготовки: контрольных работ (тесты), перечень тем мультимедийных презентаций и критерии их оценки; вопросы для проведения экзамена по дисциплине.

Оценка индивидуальных образовательных достижений по результатам текущего контроля и итоговой аттестации производится в соответствии с универсальной шкалой (таблица 2).

Таблица 2 – Универсальная шкала

Процент результативности (правильных ответов)	Качественная оценка индивидуальных образовательных достижений	
	балл (отметка)	вербальный аналог
90 ÷ 100	5	отлично
80 ÷ 89	4	хорошо
70 ÷ 79	3	удовлетворительно
менее 70	2	неудовлетворительно

Письменные контрольные задания

Тема: «Рабочее время и время отдыха. Проведение инструктажей».

ВАРИАНТ 1.

1. Виды инструктажей проводимых на предприятиях.
2. Продолжительность рабочей недели для лиц, не достигших 18 летнего возраста

ВАРИАНТ 2.

1. Порядок проведения вводного инструктажа, оформление
2. Продолжительность рабочей недели

ВАРИАНТ 3.

1. Порядок проведения первичного инструктажа, оформление
2. Составляющие времени отдыха

ВАРИАНТ 4.

1. Порядок проведения повторного инструктажа, оформление
2. Особенности работы в ночное время

ВАРИАНТ 5.

1. Порядок проведения внепланового инструктажа, оформление
2. Перерыв для питания и отдыха

ВАРИАНТ 6.

1. Порядок проведения целевого инструктажа, оформление
2. Праздничные дни

Критерии оценки:

Оценка «отлично» выставляется студенту, если он дал полный и правильный ответ на вопрос.

Оценка «хорошо» выставляется студенту, если он дал неполный, но правильный ответ на вопрос.

Оценка «удовлетворительно» выставляется студенту, если он дал неполный и неправильный ответ на вопрос.

Оценка «удовлетворительно» выставляется студенту, если он не ответил на вопрос

Составитель: _____

«_____» _____ 20__ г.

Темы групповых и /или индивидуальных творческих заданий / проектов по учебной дисциплине: «Охрана труда»

Групповые творческие задания:

1. Правильно оформить журнал проведения инструктажей.
2. Измерить освещенность.
3. Определить температуры, влажность и давление в помещении.
4. Определить правильно источники света.
5. На манекене правильно показать проведение сердечно-легочной реанимации.

Индивидуальные творческие задания:

Критерии оценки:

Оценка «отлично» выставляется студенту, если он полностью справился с заданием с учетом оформления.

Оценка «хорошо» выставляется студенту, если он полностью справился с заданием без учета оформления.

Оценка «удовлетворительно» выставляется студенту, если он не полностью справился с заданием

Оценка «удовлетворительно» выставляется студенту, если он не справился с заданием.

Составитель: _____

« ____ » _____ 20__ г.

Тесты по дисциплине

Вариант № 1

Вопрос №1

Продолжительность рабочего дня накануне праздника уменьшается на:

- а) 3 часа
- в) 2 часа
- с) 1 час
- д) 4 часа

Вопрос №2

Сроки проведения повторных инструктажей по охране труда с работниками, занятыми на работах с повышенной опасностью:

- а) один раз в месяц
- в) один раз в шесть месяцев
- с) один раз в неделю
- д) один раз в три месяца

Вопрос №3

Какой инструктаж проводится по требованию органов надзора?

- а) вводный
- в) первичный
- с) внеплановый
- д) повторный

Вопрос №4

Когда проводится вводный инструктаж по охране труда в организации?

- а) при переводе из одного подразделения в другое
- в) при перерыве в работе более 60 дней
- с) при оформлении на работу
- д) по требованию органов надзора

Вопрос №5

Целью какого инструктажа является восстановление в памяти работника правил охраны труда?

- а) повторного
- в) внепланового
- с) целевого
- д) вводного

Вопрос №6

Какие вредные производственные факторы относятся к химическим?

- а) микроорганизмы
- в) температура
- с) токсичные ядовитые вещества

d) ионизирующие вещества

Вопрос №7

К каким вредным факторам производственной среды относится микроклимат?

- a) психическим
- в) химическим
- с) биологическим
- d) физически

Вопрос №8

Какое место среди профессиональных заболеваний на железнодорожном транспорте занимает заболевание органов дыхания?

- a) III место
- в) II место
- с) IV место
- d) I место

Вопрос №9

Какие вредные производственные факторы относятся к биологическим?

- a) ультразвук, инфразвук
- в) электромагнитные излучения
- с) вибрация
- d) бактерии, вирусы

Вопрос № 10

Какие правовые нормативы действуют только в той или иной отрасли экономики (металлургической, химической, текстильной) и не имеет юридической силы в других отраслях?

- a) межотраслевые
- в) единые
- с) нормативы предприятия
- d) отраслевые

Вопрос № 11

Станционным работника, находящимся при исполнении служебных обязанностей разрешается обходить вагоны и локомотивы на путях станции на расстоянии:

- a) не менее 2м
- в) не менее 4 м
- с) не менее 1м
- d) не менее 3м

Вопрос № 12

Какая степень электрического удара приводит к судорожному сокращению мышц тела человека с потерей сознания, но с сохранившимся дыханием и работой сердца?

- a) II
- в) IV
- с) III
- d) I

Вопрос № 13

Какая степень электрического удара приводит к судорожному сокращению мышц тела человека без потери сознания?

- a) III
- в) IV
- с) II
- d) I

Вопрос № 14

Что является целью трудового законодательства?

- a) защита прав работников и работодателей
- в) установление уголовной ответственности
- с) установление государственных гарантий трудовых прав и свобод граждан
- d) создание благоприятных условий труда

Вопрос № 15

Расследование группового, тяжелого несчастного случая и несчастного случая со смертельным исходом на производстве проводится комиссией в течении:

- a) пятнадцати дней
- в) десяти дней
- с) двадцати дней
- d) пяти дней

Вопрос № 16

Под каким углом следует переходить железнодорожные пути?

- a) 30град.
- в) 90 град.
- с) 60град.
- d) 45град

Вопрос № 17

Система сохранения жизни и здоровья работников в процессе трудовой деятельности это:

- a) производственная санитария
- в) безопасные условия труда

с) условия труда

д) охрана труда

Вопрос № 18

К факторам трудового процесса, характеризующим напряженность труда, относится:

а) все перечисленные факторы

в) интеллектуальная нагрузка

с) эмоциональная нагрузка

д) нагрузка на зрительный анализатор человека

Вопрос № 19

Какое место среди профессиональных заболеваний на железнодорожном транспорте занимает тугоухость?

а) II место

в) III место

с) IV место

д) I место

Вопрос № 20

К факторам трудового процесса, характеризующим тяжесть труда, относятся:

а) мышечные усилия

в) физическая нагрузка

с) масса поднимаемого и перемещаемого груза

д) все перечисленные факторы

Вопрос №21

Групповым несчастным случаем считается случай с числом пострадавших:

а) десять человек и более

в) два человека и более

с) три человека и более

д) пять человек и более

Вопрос №22

Как называется величина функциональных возможностей организма человека, характеризующаяся количеством и качеством работы, выполняемое за определенное время?

а) тяжесть труда

в) работоспособность

с) утомление

д) напряженность труда

Вопрос №23

Для расследования несчастного случая в организации работодатель незамедлительно создает комиссию в составе не менее:

- а) 4-х человек
- в) 3-х человек
- с) 2-х человек
- д) 5-ти человек

Вопрос №24

Какая степень трехступенчатого контроля осуществляется непосредственным руководителем работ ежедневно (ежесменно)

- а) вторая степень
- в) третья степень
- с) все перечисленные ступени
- д) первая степень

Вопрос №25

Какая степень трехступенчатого контроля осуществляется комиссией, возглавляемой одним из руководителей предприятия один раз в месяц?

- а) третья степень
- в) все перечисленные ступени
- с) первая степень
- д) вторая степень

Вопрос №26

Какие вредные производственные факторы относятся к физическим?

- а) психические перегрузки
- в) макроорганизмы
- с) производственный шум
- д) ядовитые газы

Вопрос №27

Продолжительность еженедельного непрерывного отдыха не может быть менее:

- а) 40 часов
- в) 43 часа
- с) 41 час
- д) 42 часа

Вопрос №28

Допускается проход посередине промежутка между стоящими отдельными группами вагонами, если расстояние между автосцепками крайних вагонов не менее:

- а) 15м
- в) 10м

с) 20м

d) 25м

Вопрос №29

Работник не имеет право на:

а) отдых

в) защиту своих прав и свобод

с) охрану труда

d) прогулы

Вопрос №30

Какое воздействие электрического тока на человека приводит к сильным сокращениям мышц, вплоть до их разрыва?

а) термическое

в) электролитическое

с) биологическое

d) механическое

Вариант №2

Вопрос №1

Групповым несчастным случаем считается случай с числом пострадавших:

а) десять человек и более

в) два человека и более

с) три человека и более

d) пять человек и более

Вопрос №2

Как называется величина функциональных возможностей организма человека, характеризующаяся количеством и качеством работы, выполняемое за определенное время?

а) тяжесть труда

в) работоспособность

с) утомление

d) напряженность труда

Вопрос №3

Для расследования несчастного случая в организации работодатель незамедлительно создает комиссию в составе не менее:

а) 4-х человек

в) 3-х человек

с) 2-х человек

d) 5-ти человек

Вопрос №4

Какая ступень трехступенчатого контроля осуществляется непосредственным руководителем работ ежедневно (ежесменно)

- а) вторая ступень
- в) третья ступень
- с) все перечисленные ступени
- д) первая ступень

Вопрос №5

Какая ступень трехступенчатого контроля осуществляется комиссией, возглавляемой одним из руководителей предприятия один раз в месяц?

- а) третья ступень
- в) все перечисленные ступени
- с) первая ступень
- д) вторая ступень

Вопрос №6

Допускается проход посередине промежутка между стоящими отдельными группами вагонами, если расстояние между автосцепками крайних вагонов не менее:

- а) 15м
- в) 10м
- с) 20м
- д) 25м

Вопрос №7

Какие вредные производственные факторы относятся к физическим?

- а) психические перегрузки
- в) макроорганизмы
- с) производственный шум
- д) ядовитые газы

Вопрос №8

Продолжительность еженедельного непрерывного отдыха не может быть менее:

- а) 40 часов
- в) 43 часа
- с) 41 час
- д) 42 часа

Вопрос №9

Работник не имеет право на:

- а) отдых
- в) защиту своих прав и свобод
- с) охрану труда

d) прогулы

Вопрос №10

Продолжительность рабочего дня накануне праздника уменьшается на:

a) 3 часа

в) 2 часа

с) 1 час

d) 4 часа

Вопрос №11

Когда проводится вводный инструктаж по охране труда в организации?

a) при переводе из одного подразделения в другое

в) при перерыве в работе более 60 дней

с) при оформлении на работу

d) по требованию органов надзора

Вопрос №12

Сроки проведения повторных инструктажей по охране труда с работниками, занятыми на работах с повышенной опасностью:

a) один раз в месяц

в) один раз в шесть месяцев

с) один раз в неделю

d) один раз в три месяца

Вопрос №13

Какой инструктаж проводится по требованию органов надзора?

a) вводный

в) первичный

с) внеплановый

d) повторный

Вопрос №14

Целью какого инструктажа является восстановление в памяти работника правил охраны труда?

a) повторного

в) внепланового

с) целевого

d) вводного

Вопрос №15

Какие вредные производственные факторы относятся к биологическим?

a) ультразвук, инфразвук

в) электромагнитные излучения

с) вибрация

d) бактерии, вирусы

Вопрос №16

Какие вредные производственные факторы относятся к химическим?

- а) микроорганизмы
- в) температура
- с) токсичные ядовитые вещества
- д) ионизирующие вещества

Вопрос № 17

Какие правовые нормативы действуют только в той или иной отрасли экономики (металлургической, химической, текстильной) и не имеет юридической силы в других отраслях?

- а) межотраслевые
- в) единые
- с) нормативы предприятия
- д) отраслевые

Вопрос №18

К каким вредным факторам производственной среды относится микроклимат?

- а) психическим
- в) химическим
- с) биологическим
- д) физически

Вопрос №19

Какое место среди профессиональных заболеваний на железнодорожном транспорте занимает заболевание органов дыхания?

- а) III место
- в) II место
- с) IV место
- д) I место

Вопрос № 20

Согласно «Порядку обучения охраны труда и проверки знаний работников организации» предусмотрено проведение:

- а) 8-ми видов инструктажа
- в) 4-х видов инструктажа
- с) 6-ти видов инструктажа
- д) 5-ти видов инструктажа

Вопрос № 21

При ведении в действие новых или переработанных стандартов, правил, инструкций, по охране труда проводится инструктаж:

- а) внеплановый

- в) повторный
- с) целевой
- д) первичный

Вопрос № 22

Уровень интенсивности звука измеряется:

- а) в рентгенах
- в) в децибелах
- с) в амперах
- д) в люменах

Вопрос № 23

От каких факторов зависит степень тяжести поражения человека электрическим током?

- а) значение тока, проходящего через человека
- в) от всех перечисленных факторов
- с) длительность воздействия тока
- д) род и частота тока

Вопрос № 24

Какая степень электрического удара приводит к клинической смерти человека, т.е. отсутствию дыхания и кровообращения?

- а) IV
- в) I
- с) III

26

- д) II

Вопрос № 25

Основными государственными документами, устанавливающими фундаментальные принципы политики государства в области охраны труда, являются:

- а) Гражданский кодекс РФ, Семейный кодекс РФ
- в) Налоговый кодекс РФ
- с) Конституция РФ, Трудовой кодекс РФ
- д) Уголовный кодекс РФ

Вопрос № 26

Как называется пространство с обустройствами, в котором совершается трудовая деятельность человека?

- а) бытовая среда
- в) транспортная среда
- с) производственная среда
- д) трудовая среда

Вопрос № 27

Аттестация рабочих мест по условиям труда должна проводиться:

- а) не реже одного раза в 10 лет
- в) не реже одного раза в 5 лет
- с) не реже одного раза в 3 года
- д) не реже одного раза в 15 лет

Вопрос № 28

Когда был принят Трудовой Кодекс Российской Федерации?

- а) 15 мая 2000г.
- в) 21 декабря 2001г.
- с) 17 октября 1997г.
- д) 1 марта 1999г.

Вопрос №29

Какое воздействие электрического тока на человека проявляется в разложении различных жидкостей организма (воды, крови, лимфы) на ионы?

- а) термическое
- в) биологическое
- с) электролитическое
- д) химическое

Вопрос № 30

Какой вид контроля является основной формой контроля администрацией предприятия за состоянием охраны труда на рабочих местах?

- а) общественный контроль
- в) ведомственный контроль
- с) производственный контроль (трехступенчатый)
- д) оперативный контроль

Вариант № 3

Вопрос № 1

Какая степень электрического удара приводит к судорожному сокращению мышц тела человека без потери сознания?

- а) Ш
- в) IV
- с) II
- д) I

Вопрос № 2

Какая степень электрического удара приводит к судорожному сокращению мышц тела человека с потерей сознания, но с сохранившимся дыханием и работой сердца?

- а) II

- в) IV
- с) Ш
- д) I

Вопрос № 3

Станционным работником, находящимся при исполнении служебных обязанностей разрешается обходить вагоны и локомотивы на путях станции на расстоянии:

- а) не менее 2м
- в) не менее 4 м
- с) не менее 1м
- д) не менее 3м

Вопрос № 4

Что является целью трудового законодательства?

- а) защита прав работников и работодателей
- в) установление уголовной ответственности
- с) установление государственных гарантий трудовых прав и свобод граждан
- д) создание благоприятных условий труда

Вопрос № 5

Расследование группового, тяжелого несчастного случая и несчастного случая со смертельным исходом на производстве проводится комиссией в течении:

- а) пятнадцати дней
- в) десяти дней
- с) двадцати дней
- д) пяти дней

Вопрос № 6

Система сохранения жизни и здоровья работников в процессе трудовой деятельности это:

- а) производственная санитария
- в) безопасные условия труда
- с) условия труда
- д) охрана труда

Вопрос № 7

К факторам трудового процесса, характеризующим напряженность труда, относится:

- а) все перечисленные факторы
- в) интеллектуальная нагрузка
- с) эмоциональная нагрузка
- д) нагрузка на зрительный анализатор человека

Вопрос №8

Продолжительность рабочего дня накануне праздника уменьшается на:

- a) 3 часа
- в) 2 часа
- с) 1 час
- d) 4 часа

Вопрос № 9

Под каким углом следует переходить железнодорожные пути?

- a) 30град.
- в) 90 град.
- с) 60град.
- d) 45град.

Вопрос № 10

Какое место среди профессиональных заболеваний на железнодорожном транспорте занимает тугоухость?

- a) II место
- в) III место
- с) IV место
- d) I место

Вопрос № 11

К факторам трудового процесса, характеризующим тяжесть труда, относятся:

- a) мышечные усилия
- в) физическая нагрузка
- с) масса поднимаемого и перемещаемого груза
- d) все перечисленные факторы

Вопрос №12

Сроки проведения повторных инструктажей по охране труда с работниками, занятыми на работах с повышенной опасностью:

- a) один раз в месяц
- в) один раз в шесть месяцев
- с) один раз в неделю
- d) один раз в три месяца

Вопрос №13

Когда проводится вводный инструктаж по охране труда в организации?

- a) при переводе из одного подразделения в другое
- в) при перерыве в работе более 60 дней
- с) при оформлении на работу
- d) по требованию органов надзора

Вопрос №14

Целью какого инструктажа является восстановление в памяти работника правил охраны труда?

- а) повторного
- в) внепланового
- с) целевого
- д) вводного

Вопрос №15

Какой инструктаж проводится по требованию органов надзора?

- а) вводный
- в) первичный
- с) внеплановый
- д) повторный

Вопрос №16

Какие вредные производственные факторы относятся к биологическим?

- а) ультразвук, инфразвук
- в) электромагнитные излучения
- с) вибрация
- д) бактерии, вирусы

Вопрос №17

Какие вредные производственные факторы относятся к химическим?

- а) микроорганизмы
- в) температура
- с) токсичные ядовитые вещества
- д) ионизирующие вещества

Вопрос №18

Какая электротравма приводит к воспалению наружных оболочек глаз под действием ультрафиолетовых лучей, испускаемых электрической дугой?

- а) «электрический ожог»
- в) «металлизация кожи»
- с) «электрический знак»
- д) «электроофтальмия»

Вопрос №19

Назовите виды инструктажей по охране труда:

- а) водный, первичный, повторный и текущий
- в) вводный, первичный, повторный и внеочередной
- с) вводный, первичный, повторный, внеплановый и целевой
- д) вводный, первичный, вторичный, внеплановый и целевой

Вопрос № 20

К чему приводит воздействие на работника вредного производственного фактора?

- а) к ухудшению самочувствия или, при длительном воздействии к заболеванию
- в) к острому заболеванию или к смерти
- с) к травме
- d) к летальному исходу

Вопрос №21

К каким вредным факторам производственной среды относится микроклимат?

- а) психическим
- в) химическим
- с) биологическим
- d) физически

Вопрос №22

Какое место среди профессиональных заболеваний на железнодорожном транспорте занимает заболевание органов дыхания?

- а) III место
- в) II место
- с) IV место
- d) I место

Вопрос № 23

Какие правовые нормативы действуют только в той или иной отрасли экономики (металлургической, химической, текстильной) и не имеет юридической силы в других отраслях?

- а) межотраслевые
- в) единые
- с) нормативы предприятия
- d) отраслевые

Вопрос №24

Какое воздействие электрического тока на человека приводит к сильным сокращениям мышц, вплоть до их разрыва?

- а) термическое
- в) электролитическое
- с) биологическое
- d) механическое

Вопрос № 25

Как следует переходить железнодорожные пути, занятые вагонами и не огражденные сигналами остановки?

- a) через автосцепку
- в) под вагонами
- с) на расстоянии не менее 5-ти м
- d) под автосцепкой

Вопрос № 26

Какую ступень трехступенчатого контроля осуществляется руководителем подразделения предприятия не реже двух в месяц?

- a) все перечисленные ступени
- в) третья ступень
- с) вторая ступень
- d) первая ступень

Вопрос № 27

Какое воздействие электрического тока на человека проявляется ожогами отдельных участков тела?

- a) биологическое
- в) механическое
- с) электролитическое
- d) термическое

Вопрос № 28

К чему приводит воздействие на работника опасного производственного фактора?

- a) к острому заболеванию
- в) к ухудшению самочувствия
- с) к травме или летальному исходу
- d) к хроническому заболеванию

Вопрос № 29

Как называются колебания с частотами ниже частот слышимых человеком, верхняя граница которых находится в пределах 16...25Гц?

- a) шум
- в) инфразвук
- с) ультразвук
- d) вибрация

Вопрос № 30

Как называется вид механических колебаний в технике?

- a) шум
- в) вибрация
- с) радиация
- d) инфразвук

Вариант № 4

Вопрос №1

Продолжительность рабочего дня накануне праздника уменьшается на:

- a) 3 часа
- в) 2 часа
- с) 1 час
- d) 4 часа

Вопрос №2

Сроки проведения повторных инструктажей по охране труда с работниками, занятыми на работах с повышенной опасностью:

- a) один раз в месяц
- в) один раз в шесть месяцев
- с) один раз в неделю
- d) один раз в три месяца

Вопрос №3

Сроки проведения стажировки работника:

- a) 14 смен
- в) 10 смен
- с) до 10-ти смен
- d) от 2-х до 14-ти смен

Вопрос №4

Акт формы Н-1 о несчастном случае на производстве заполняется, если травма вызвала потерю нетрудоспособности работника на срок:

- a) 5 дней
- в) 3 дня
- с) 1 день
- d) 2 дня

Вопрос №5

Какой инструктаж проводится по требованию органов надзора?

- a) вводный
- в) первичный
- с) внеплановый
- d) повторный

Вопрос №6

Когда проводится вводный инструктаж по охране труда в организации?

- a) при переводе из одного подразделения в другое
- в) при перерыве в работе более 60 дней
- с) при оформлении на работу
- d) по требованию органов надзора

Вопрос №7

Целью какого инструктажа является восстановление в памяти работника правил охраны труда?

- a) повторного
- в) внепланового
- с) целевого
- d) вводного

Вопрос № 8

Продолжительность еженедельного рабочего времени не может быть более:

- a) 42 часа
- в) 43 часа
- с) 41 час
- d) 40 часов

Вопрос № 9

Какая степень электрического удара приводит к потере сознания человека и нарушению сердечной деятельности или дыхания?

- a) II
- в) III
- с) I
- d) IV

Вопрос №10

Какая электротравма приводит к проникновению в верхние слои человека мельчайших частиц металла, расплавившегося под действием электрической дуги?

- a) «металлизация кожи»
- в) «электрический знак»
- с) «электроофтальмия»
- d) «электрический ожог»

Вопрос №11

Какие вредные производственные факторы относятся к биологическим?

- a) ультразвук, инфразвук
- в) электромагнитные излучения
- с) вибрация
- d) бактерии, вирусы

Вопрос №12

Какие вредные производственные факторы относятся к химическим?

- a) микроорганизмы
- в) температура
- с) токсичные ядовитые вещества
- d) ионизирующие вещества

Вопрос №13

К каким вредным факторам производственной среды относится микроклимат?

- а) психическим
- в) химическим
- с) биологическим
- d) физически

Вопрос №14

Какое место среди профессиональных заболеваний на железнодорожном транспорте занимает заболевание органов дыхания?

- а) III место
- в) II место
- с) IV место
- d) I место

Вопрос № 15

Какие правовые нормативы действуют только в той или иной отрасли экономики (металлургической, химической, текстильной) и не имеют юридической силы в других отраслях?

- а) межотраслевые
- в) единые
- с) нормативы предприятия
- d) отраслевые

Вопрос №16

Какое воздействие электрического тока на человека приводит к сильным сокращениям мышц, вплоть до их разрыва?

- а) термическое
- в) электролитическое
- с) биологическое
- d) механическое

Вопрос № 17

Как следует переходить железнодорожные пути, занятые вагонами и не огражденные сигналами остановки?

- а) через автосцепку
- в) под вагонами
- с) на расстоянии не менее 5-ти м
- d) под автосцепкой

Вопрос № 18

Какую степень трехступенчатого контроля осуществляет руководителем подразделения предприятия не реже двух в месяц?

- a) все перечисленные ступени
- в) третья ступень
- с) вторая ступень
- d) первая ступень

Вопрос №19

Какая электротравма приводит к воспламенению наружных оболочек глаз под действием ультрафиолетовых лучей, испускаемых электрической дугой?

- a) «электрический ожог»
- в) «металлизация кожи»
- с) «электрический знак»
- d) «электроофтальмия»

Вопрос №20

Назовите виды инструктажей по охране труда:

- a) водный, первичный, повторный и текущий
- в) вводный, первичный, повторный и внеочередной
- с) вводный, первичный, повторный, внеплановый и целевой
- d) вводный, первичный, вторичный, внеплановый и целевой

Вопрос № 21

К чему приводит воздействие на работника вредного производственного фактора?

- a) к ухудшению самочувствия или, при длительном воздействии к заболеванию
- в) к острому заболеванию или к смерти
- с) к травме
- d) к летальному исходу

Вопрос №22

Сколько лет акт формы Н-1 хранится в организации по основному месту работы пострадавшего на момент несчастного случая?

- a) 50 лет
- в) 30 лет
- с) 45 лет
- d) 25 лет

Вопрос №23

Как называется ток, прохождение которого через организм человека вызывает ощутимое раздражение?

- a) пороговый отпускающий ток
- в) пороговый неотпускающий ток
- с) пороговый ощутимый ток
- d) пороговый фибрилляционный ток

Вопрос №24

С помощью какого прибора измеряется скорость движения воздуха?

- а) люксметра
- в) термометра
- с) психрометра
- д) анемометра

Вопрос №25

Какое место среди профессиональных заболеваний на железнодорожном транспорте занимает вибрационная болезнь?

- а) I место
- в) III место
- с) II место
- д) IV место

Вопрос № 26

Как называется возбуждение живых тканей проходящим через человека электрическим током, сопровождающиеся судорожными сокращениями мышц?

- а) «электрический ожог»
- в) «электрический знак»
- с) «электрический удар»
- д) «электрический шок»

Вопрос № 27

Какое место среди профессиональных заболеваний на железнодорожном транспорте занимает тугоухость?

- а) II место
- в) III место
- с) IV место
- д) I место

Вопрос № 28

Что является целью трудового законодательства?

- а) защита прав работников им работодателей
- в) установление уголовной ответственности
- с) установление государственных гарантий трудовых прав и свобод граждан
- д) создание благоприятных условий труда

Вопрос № 29

Расследование группового, тяжелого несчастного случая и несчастного случая со смертельным исходом на производстве проводится комиссией в течении:

- а) пятнадцати дней
- в) десяти дней
- с) двадцати дней
- d) пяти дней

Вопрос № 30

Под каким углом следует переходить железнодорожные пути?

- а) 30град.
- в) 90 град.
- с) 60град.
- d) 45град

Практическая работа №1.

Тема: «Классификация, расследование и оформление несчастных случаев, заполнение актов формы Н1».

Цель работы: Ознакомится с видами расследований, документами, оформляемые при этом.

Задачи: Научиться работать с документами и оформить акт формы Н-1

Порядок выполнения работы:

1. Описать методы анализа производственного травматизма.
2. Привести описание обстоятельства несчастного случая.
3. По заданным обстоятельствам несчастного случая проклассифицировать имеющуюся в задании травму по трем характерным признакам.
4. По заданным обстоятельствам несчастного случая оформить акт формы Н1.

Ход работы:

1. Статистический метод – представляет собой совокупность приемов, основанных на целенаправленном сборе, накоплений и обработке информации о случаях

производственного травматизма и профессиональных показателей. Целью данного

метода является возможно более полное изучение характерных причин производственного травматизма и профессиональных заболеваний, выявление

источников опасностей и вредностей и разработка системы профилактических

мероприятий.

Групповой метод – это исследование влияния на условия труда признаков (факторов) отдельных групп, по которым объединены несчастные случаи или ситуации с повышенной производственной вредностью. Задача группового метода состоит в том, чтобы из большого числа факторов, оказывающих воздействие на безопасность труда, выделить наиболее существенные факторы или их сочетания.

Топографический метод – изучает особенности расположения оборудования и рабочих мест и исследует на этой основе опасности и вредности производственной среды. Цель рассматриваемого метода состоит в определении основных очагов возникновения опасных ситуаций и производственных вредностей, разработке мероприятий по изменению топографических особенностей производственной среды, рабочих мест и оборудования.

Монографический метод – основан на всестороннем детальном изучении условий

возникновения ситуации, в которой могли или могут действовать производственные опасности и вредности. Цель этого метода – выявление основных обстоятельств, субъективных и объективных причин отдельной опасной ситуации конкретного несчастного случая или изучение условий выполнения технологической операции. Метод позволяет установить причины нарушения требований.

ТРЕВОЖНЫЙ СИГНАЛ.

06.01.2015 в ходе проверки станции Казань РБШ Константиновым А.Н. выявлено: маневровому локомотиву ЧМЭ-3 № 4841 в 09:28 был приготовлен маневровый маршрут от светофора М1 на 1 путь через стрелочный перевод № 21 закрытый для движения на время производства работ по замене 2 соединительной тяги. При следовании к светофору М13 в 09:31 ДСП передала команду на остановку ТЧМ № 4841.

Расследованием установлено: в 08:00 и.о.ПД в журнале ф. ДУ-46 оформил запись о производстве работ по смене 2 соединительной тяги на стрелке № 21. в 09:08 и.о. ПД по ПСГО запросился у ДСП на начало работ, продолжительность производства данной работы указал 15 минут. В 09:12 ДСП разрешила начать производство работ на стрелке № 21, при этом стрелочные рукоятки стрелочных переводов №№ 5, 27 в положение исключающее выезд на место работ установлены не были, красные колпачки на рукоятки не навешены.

В нарушение требований п.5.2, 5.4 инструкции № 2790 от 29.12.12 в части прекращения движения по месту производства работ в 09:28 ДСП

приготовила маневровый маршрут от сигнала М1 на 1 свободный путь маневровому локомотиву № 4841 до открытия стрелочного перевода № 21 для движения. После окончания работ по смене 2 соединительной тяги и.о.ПД проследовал к опоре ПСГО для запроса у ДСП проверки плотности прижатия острияков к рамным рельсам. При приближении маневрового локомотива №4841 сигналы остановки были сняты, работники ПЧ-22 отошли на обочину пути. При проведении дня безопасности "СРЕДА" на станции Канаш 14 января 2015 года ДЦС - 4 Бухаровым Ю.Н. был выявлен вопиющий факт вмешательства старшего электромеханика ШЧ-9 в работу исправно действующих устройств СЦБ. Разрешение ДСП на производство работ по монтажу в релейном помещении он не получал. Не выполнение одного из принципов гарантированного обеспечения безопасности движения поездов "не вмешивайся в исправную работу устройств" привело к не возможности открытия выходного светофора "Н-2" со 2-го пути для отправления поезда № 2673 ПД, согласно нормативного графика движения поездов. Согл. тел.ук. №748 от 19.01.15г из Казани

Практическая работа №2.

Тема: Расчет показателей производственного травматизма

Цель занятия:

Научиться определять показатели учета и анализа состояния охраны труда и на их основании планировать мероприятия по снижению производственного травматизма.

Порядок выполнения работы

Расчет показателей производственного травматизма и методы его причин. Оценка состояния производственного травматизма затруднена из-за сложности явлений, связанных с травматизмом. Существует несколько показателей, характеризующих состояние травматизма на производстве приближенно.

Таковыми показателями являются:

1. показатель частоты травматизма $K_{ч}$;
2. показатель тяжести травматизма $K_{т}$;
3. показатель потерь рабочего времени $K_{п}$.

Показатель частоты травматизма $K_{ч}$ представляет собой отношение количества пострадавших к среднесписочному числу рабочих и служащих $N_{р}$ за учетный период, отнесенный к тысяче работающих.

$$K_{ч} = (N_i / N_{р}) * 1000$$

где N_i – число пострадавших с утратой трудоспособности на срок более трех рабочих дней и со смертельным исходом.

Показатель тяжести травматизма $K_{т}$ характеризует среднюю длительность временной нетрудоспособности пострадавших:

$$K_{т} = D_{н} / (N - N_{см})$$

где D_n - число человеко-дней нетрудоспособности у всех пострадавших за учетный период;

N – число пострадавших с утратой трудоспособности на срок более трех дней без учета погибших;

$N_{см}$ – число погибших при несчастных случаях.

Показатель потерь рабочего времени на 1000 работающих за определенный период времени (год) более полно характеризует состояние травматизма в хозяйстве. Он определяется по формуле:

$$K_{п} = (D_n/N_p) * 1000$$

Для изучения причин травматизма с целью выработки эффективных мер по снижению травматизма, существует несколько методов. Непосредственно в колхозах и совхозах чаще всего используют монографический метод, основанный на тщательном анализе каждого несчастного случая. Статистический метод основан на обработке отчетной документации и используется для изучения причин травматизма в более крупных масштабах. Иногда применяется топографический и экономический методы. Первый основан на анализе мест, где происходят несчастные случаи путем нанесения их на план производства или топографическую карту, второй – для выяснения влияния на травматизм выделяемых на охрану труда денежных средств и материальных ресурсов.

Определение показателей учета и анализа состояния охраны труда.

Учет и анализ состояния охраны труда на сельскохозяйственных предприятиях заключается в изучении и обобщении причин и условий, способствующих возникновению несчастных случаев и профессиональной заболеваемости, государственных и отраслевых стандартов безопасности труда, правил и норм по охране труда, а также запланированных профилактических мероприятий.

Анализ состояния охраны труда целесообразно проводить ежемесячно или один раз в квартал, полугодие, год, совместно с представителем профсоюзной организации.

Для оценки состояния охраны труда на производственных участках рекомендуется использовать обобщающий коэффициент уровня охраны труда $K_{от}$, который определяется по формуле:

$$K_{от} = (K_{т.б.} + K_{б} + K_{в.п.р.} + K_{п.т.}) / 4$$

где $K_{т.б.}$ – коэффициент уровня соблюдения правил охраны труда и техники безопасности работающих;

$K_{б}$ – коэффициент технической безопасности ;

$K_{в.п.р.}$ – коэффициент выполнения плановых работ по ОТ;

$K_{п.т.}$ – коэффициент потерь от производственного травматизма.

Коэффициент уровня соблюдения правил охраны труда работающих ($K_{т.б.}$) определяется отношением:

$$K_{т.б.} = P_H/P$$

где P_H – количество работающих с соблюдением правил охраны труда; P – общее количество работающих.

Коэффициент безопасности (K_b) единицы оборудования определяется по формуле:

$$K_b = T_0/T_6$$

где T_0 – количество рабочих мест и оборудования;

T_6 – количество рабочих мест и оборудования, отвечающих требованиям безопасности труда.

Коэффициент выполнения плановых работ по охране труда $K_{в.п.р.}$ определяется соотношением количества фактических выполненных мероприятий и мероприятий предусмотренных на данный период времени работы главных специалистов, коллективным договором, предписаниями органов государственного надзора или вышестоящих органов и службы охраны труда предприятия, актами Н-1 и специального расследования, приказами и распоряжениями по сельхозпредприятию.

$$K_{в.п.р.} = M_B/M_{п.р.}$$

где M_B – количество выполненных мероприятий;

$M_{п.р.}$ – количество мероприятий, предусмотренных соответствующими документами. Коэффициент потерь от производственного травматизма определяется по формуле:

$$K_{п.т.} = (K_{ч.} * K_{т.}) / (K_{ч.о.} * K_{т.о.}) = (12,98 * 4) / (25,6 * 6) = 0,34$$

где $K_{ч.}$ – коэффициент частоты производственного травматизма за отчетный период; $K_{т.}$ – коэффициент тяжести производственного травматизма отчетного периода; $K_{ч.о.}$ – коэффициент частоты производственного травматизма предыдущего года;

$K_{т.о.}$ – коэффициент тяжести производственного травматизма предыдущего года. Рассчитаем обобщенный коэффициент уровня охраны труда:

$$K_{от} = \frac{1,12 + 1,11 + 1,25 + 0,34}{4} = 0,96$$

Величина коэффициента свидетельствует о том, что оптимальный уровень охраны труда на предприятии не достигнут.

Прогнозирование травматизма

В основу методики прогнозирования травматизма положены статистические данные по травматизму. Анализ производственного травматизма показывает, что его изменение по годам в первом приближении можно считать линейным. Это дает основание положить в основу прогнозирования метод линейной регрессии.

Расчет начнем с выбора года, предшествующего периоду, включаемому в анализ травматизма. Тогда период τ_i , за который анализируется травматизм, определяют по формуле:

$\tau_i = T_i - T_H$ - год, которому принадлежат статистические данные по травматизму, включенные в анализ; T_H - исходный год.

Далее найдем математическое ожидание (приближенное среднее значение) величины τ_i по формуле:

$$m_\tau = \frac{1}{n} \sum_{i=1}^n \tau_i$$

где n – число лет, включающихся в анализ.

$$m_\tau = \frac{1}{3} \cdot [(2012 - 2011) + (2011 - 2012)] = \frac{6}{3} = 2$$

Математическое ожидание m_K величины показателя частоты травматизма $K_{\tau i}$ определим по аналогичной формуле:

$$m_K = \frac{1}{n} \sum_{i=1}^n K_{\tau i}$$

где $K_{\tau i}$ – показатель частоты травматизма за i -й анализируемый год.

$$m_K = \frac{1}{3} \cdot (0 + 25,9 + 41,7) = 22,5$$

Степень взаимосвязи показателя $K_{\tau i}$ с периодом времени, в котором анализируется травматизм, характеризуется коэффициентом корреляции K_K .

$$K_K = \frac{1}{n} \sum_{i=1}^n (\tau_i - m_\tau)(K_{\tau i} - m_K)$$

$$K_K = \frac{1}{3} \cdot [(1 - 2) \cdot (22,5) + (2 - 2) \cdot (25,9 - 22,5) + (3 - 2) \cdot (41,7 - 22,5)] = 3,3$$

D_1

Среднее квадратическое отклонение (дисперсию) анализируемого времени определим по формуле:

$$D_{\tau} = \frac{1}{n} \sum_{i=1}^n (\tau_i - m_{\tau})^2$$

$$D_{\tau} = \frac{1}{3} [(1-2)^2 + (2-2)^2 + (3-2)^2] = 0,67$$

а дисперсию ДК показателя частоты травматизма определяют по формуле:

$$D_K = \frac{1}{n} \sum_{i=1}^n (K_{\tau i} - m_K)^2$$

$$D_K = \frac{1}{3} [(22,5)^2 + (25,9 - 22,5)^2 + (41,7 - 22,5)^2] = 295,48$$

$$\Delta K_{\tau i}$$

Разность между фактическим $K_{\tau i}$ показателем травматизма и его математическим ожиданием m_K определим по формуле:

$$\Delta K_{\tau i} = (K_{\tau i} - m_K)$$

$$\Delta K_{\tau 1} = 0 - 22,5 = -22,5$$

$$\Delta K_{\tau 2} = 25,9 - 22,5 = 3,4$$

$$\Delta K_{\tau 3} = 41,7 - 22,5 = 19,2$$

Предлагаемая линейная зависимость изменения травматизма по годам сводит к линейному уровню:

$$K_{\tau i} = a \cdot \tau_i + b \pm \Delta K_{\tau i}$$

где a и b – коэффициенты, определяемые по формулам:

$$a = \frac{K_K}{D_{\tau}}$$

$$b = m_K - a \cdot m_{\tau}$$

$$K_{\tau 2010} = \frac{7,8}{0,67} \cdot 4 + \left(24,79 - \frac{7,8}{0,67} \cdot 2 \right) + 11,31 = 59,39$$

$$K_{\tau 2011} = \frac{7,8}{0,67} \cdot 5 + \left(24,79 - \frac{7,8}{0,67} \cdot 2 \right) + 0,51 = 60,23$$

$$K_{\tau 2012} = \frac{7,8}{0,67} \cdot 6 + \left(24,79 - \frac{7,8}{0,67} \cdot 2 \right) - 11,81 = 59,55$$

Из расчетов видно, что на 3 последующих года прогнозируется высокий уровень коэффициента частоты травматизма. Для предотвращения случаев травматизма руководству предприятия необходимо принять меры по повышению трудовой дисциплины и устранению неисправностей оборудования. Целесообразно обеспечить высокий уровень охвата руководителей приказами о руководстве и ответственности по охране труда; исполнителей - приказами о закреплении и безопасной эксплуатации повышено опасной техники, инструктажа и инструкциями по охране труда; обучение рабочих безопасным методам труда; обеспечить повышение квалификации специалистов; иметь в наличии журнал регистрации инструктажей по охране труда; выполнять трехступенчатый контроль за охраной труда; осуществлять пред рейсовое медицинское освидетельствование трактористов-машинистов; освидетельствование оборудования с повышенной опасностью (трактора, грузовые автомобили, грузоподъемные машины и приспособления).

Практическая работа №3.

Тема: Расчет искусственного освещения методом коэффициента использования.

Цель: Ознакомиться с особенностями расчета освещенности на рабочих местах.

1. Теоретический материал
2. Основные показатели производственного освещения.
3. Количественные характеристики производственного освещения.
4. Нормирование и гигиеническая оценка производственного освещения.
5. Виды производственного освещения.
6. Основные требования к искусственному освещению производственных помещений.
7. Вывод.

1. Теоретический материал

Видимое излучение (свет) – участок общего электромагнитного спектра, непосредственно вызывающий зрительное ощущение, состоящий из 7 основных цветов (табл.1). Видимые излучения обычно измеряют в нанометрах ($1 \text{ нм} = 1 \times 10^{-9} \text{ м}$). Чувствительность глаза максимальна в зеленой области спектра при длине волны $\lambda = 554 \text{ нм}$.

Рациональное освещение производственных помещений оказывает положительное психофизиологическое воздействие на работающих, способствует повышению производительности труда, обеспечению его безопасности, сохранению высокой работоспособности человека в процессе труда. По данным НИИ труда оптимизация производственного освещения способствует повышению производительности труда на 10 – 20%, уменьшению брака на 20 % и снижению количества несчастных случаев на 30 %.

Таблица 1 - Соотношение цветовой гаммы и длин волн

вет	Фиолетовый	Синий	Голубой	Зеленый	Желтый	Оранжевый	Красный
Длина волны (нм)	380-440	400-480	480-510	510-550	550-585	585-620	620-780

Таблица 2 - Коэффициент отражения поверхностей

Характер поверхности	Коэффициент отражения
Свежевыпавший снег	0,85
Белая клеевая краска	0,8-0,7
Белая бумага: ватманская	0,82-0,76
писчая	0,7-0,60
Новая известковая побелка	0,80
Побеленные стены, потолок с незначительными загрязнениями	0,75-0,65
Побеленные стены и потолки со значительными загрязнениями	0,2-0,15
Кирпич красный	0,1-0,08
Кирпич силикатный и новый бетон	0,32
Дерево: сосна светлая, дуб светлый, орех	0,50
Белая фаянсовая плитка	0,33
Стены с темными обоями	0,18
Поверхность черного стола	0,70
Черное сукно	0,25
Цвет поверхности:	0,05
красный,	0,02
желтый,	0,26
зеленый,	0,5
голубой,	0,4
синий,	0,45
фиолетовый	0,25
светло-коричневый	0,2
	0,2
	0,3

При недостаточной освещенности и плохом качестве освещения состояние зрительных функций находится на низком исходном уровне, повышается утомление зрения в процессе выполнения работы, возрастает опасность травматизма. Установлено, что плохое освещение является причиной примерно 5 % несчастных

случаев на предприятиях, а также глазных болезней, головных болей, быстрой утомляемости.

С другой стороны, существует опасность отрицательного влияния на органы зрения слишком большой яркости (блёскости) источников света. Следствием этого может явиться временное нарушение зрительных функций глаза (явление слепимости).

2. Основные показатели производственного освещения

Производственное освещение характеризуется показателями:

- количественными: световой поток, сила света, освещенность, яркость, коэффициенты отражения, пропускания и поглощения, объект различения;
- качественными: фон, контраст объекта с фоном, видимость, блёскость, показатель ослеплённости, показатель дискомфорта, коэффициент пульсации освещенности.

3. Количественные характеристики производственного освещения.

Световой поток F — поток лучистой энергии, оцениваемый глазом по световому ощущению. Единицей измерения светового потока является люмен (лм) — световой поток, излучаемый точечным источником света силой в одну канделу, помещенным в вершину телесного угла в одинстерадиан.

Сила света I — световой поток, отнесенный к телесному углу, и в котором он излучается:

$$I = F/\omega, \text{ кд, (1)}$$

где ω — телесный угол (встерадианах) или часть пространства, заключенного внутри конической поверхности (рис. 2).

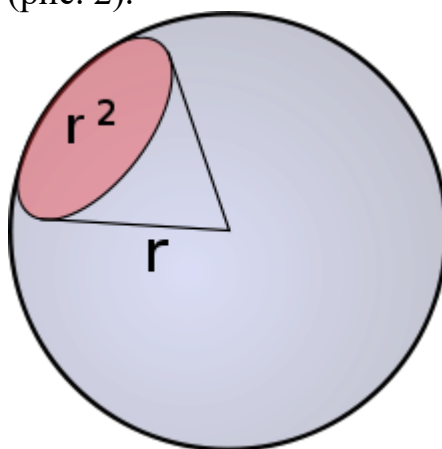


Рис. 1 – Стерадиан.

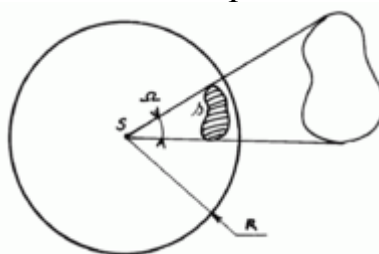


Рис. 2 – Телесный угол.

Телесный угол — часть пространства, которое является объединением всех лучей, выходящих из данной точки (вершины угла) и пересекающих некоторую поверхность (которая называется поверхностью, стягивающей данный телесный угол).

Телесный угол измеряется отношением площади той части сферы с центром в вершине угла, которая вырезается этим телесным углом, к квадрату радиуса сферы:

$$\omega = S/R^2, \text{стерадиан. (2)}$$

Единицей измерения силы света является кандела (кд) — сила света точечного источника, испускающего световой поток в один люмен, равномерно распределенный внутри телесного угла в один стерадиан.

Освещенность E характеризует поверхностную плотность светового потока и определяется отношением светового потока F , падающего на поверхность, к ее площади S : $E = F/S$, лк. (3)

Единицей измерения освещенности является люкс (лк). Один люкс равен освещенности поверхности площадью 1 м^2 , по которой равномерно распределен световой поток в один люмен ($1 \text{ лк} = 1 \text{ лм/м}^2$).

Например, лунный свет дает освещенность $0,25 \text{ лк}$; солнце сквозь облака — 10 000 лк ; солнечный свет — 100 000 лк ; освещение в офисе — $300\text{-}2000 \text{ лк}$; дорожное освещение $10\text{-}50 \text{ лк}$.

Основное значение для зрения имеет не прямая освещенность какой-то поверхности, а световой поток, отраженный от этой поверхности и попадающий на глазной зрачок, поэтому введено понятие яркости.

Яркостью L называется величина, равная отношению силы света, излучаемого элементом поверхности в данном направлении, к площади проекции этой поверхности на плоскость, перпендикулярную к тому же направлению:

$$L = I/S \cdot \cos\varphi, \text{кд/м}^2, \text{(4)}$$

где φ — угол к нормали светящейся поверхности.

Для измерения и контроля освещенности применяют люксметр (Схема 1), принцип действия которого основан на фотоэлектрическом эффекте. При освещении селенового фотоэлемента в цепи соединенного с ним гальванометра возникает фототок, обуславливающий отклонение стрелки микроамперметра, шкалу которого градуируют в люксах (Таблица 3).

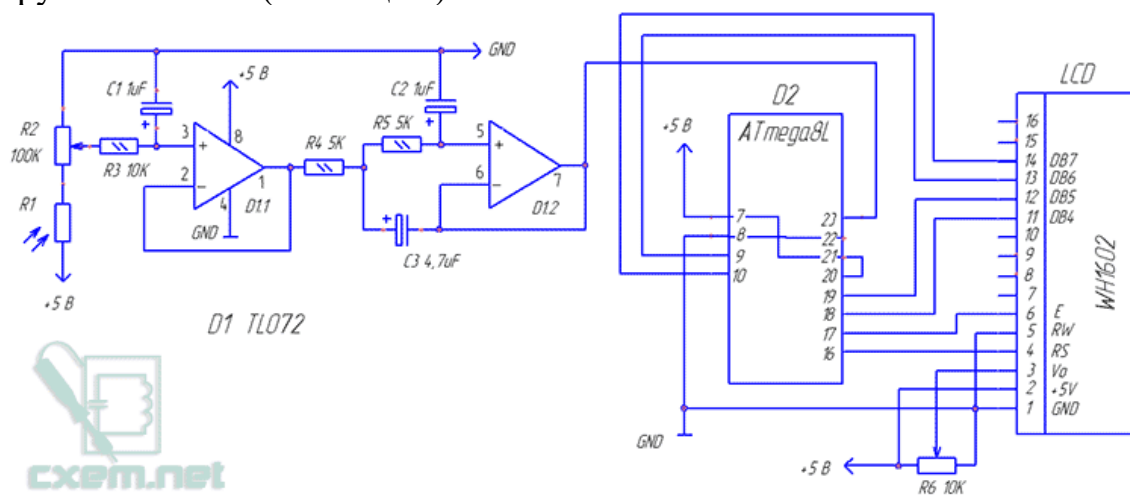


Схема 1 – Люксметр.

Таблица 3 – Примеры освещенности.

4. Нормирование и гигиеническая оценка производственного освещения.

Освещённость, лк	Где
50	Жилая комната ^[4]
80	Подъезд/туалет ^[5]
100	Очень пасмурный день ^[1]
320-500	Рабочий кабинет ^{[6][7][8]}
350±150	Восход или закат на Венере ^[9]
400	Восход или закат в ясный день.
1000	Пасмурный день ^[1] ; освещение в телестудии
1-3 тыс.	Полдень на Венере ^[9]
4-5 тыс.	Полдень в декабре — январе.
10-25 тыс.	Ясный солнечный день (в тени) ^[1]
32-130 тыс.	Под прямым солнцем

Для измерений силы света и яркости применяют фотометры типа ФПЧ (фотометры фотоэлектрические для измерения яркости источников света со сплошным спектром излучения. Пределы измерения от 2×10^{-2} до 5×10^{-4} кд/м². Спектральный диапазон 400-750 нм). Измерение освещенности проводят по ГОСТ 24940—96 «Методы измерения освещенности».

5. Виды производственного освещения

В соответствии с ТКП 45-2.04-153-2009 «Естественное и искусственное освещение» в зависимости от источника света различают естественное, искусственное и совмещенное освещение (сочетание естественного и искусственного).

Естественное освещение – освещение помещений светом неба (прямым или отраженным), проникающим через световые проемы в наружных ограждающих конструкциях. Естественное освещение производственных помещений может осуществляться через окна в боковых стенах (боковое), через верхние световые проемы, фонари (верхнее) или обоими способами одновременно (комбинированное освещение).

Достоинства: экономичность, благоприятное воздействие на организм человека, естественная цветопередача предметов.

Недостатки: перемененно в течение суток, зависит от климатических, сезонных и географических условий.

Искусственное освещение создается электрическими источниками света (лампами накаливания и (или) газоразрядными лампами).

По конструктивному исполнению искусственное освещение подразделяют на общее и комбинированное (общее + местное).

Общее освещение предназначено для освещения всего помещения, осветительные устройства размещаются в верхней зоне помещения. Оно может быть равномерным или локализованным.

Общее равномерное освещение обеспечивает равномерное распределение светового потока по всему помещению без учета расположения оборудования, а общее локализованное — с учетом расположения рабочих мест путем размещения светильников ближе к рабочим поверхностям.

Комбинированное освещение состоит из общего и местного (местный светильник, например настольная лампа). Его устанавливают при работах высокой точности, а также при необходимости создания определенного или изменяемого в процессе работы направления света. Доля общего освещения в комбинированном должна быть не менее 10%.

Местное освещение предназначено для освещения только рабочих поверхностей и не создает необходимой освещенности даже на прилегающих к ним площадях. Применение только местного освещения, как стационарного, так и переносного, в производственных помещениях не допускается.

Система общего освещения должна соответствовать следующим требованиям:

- светильники должны быть оснащены антибликовыми приспособлениями (сетками, диффузорами и т.д.);
- часть света должна быть направлена на потолок и на верхнюю часть стен;
- светильники должны быть установлены вне поля зрительной видимости работника, чтобы уменьшить ослепление и сделать освещение более однородным.

6. Основные требования к искусственному освещению производственных помещений

На промышленных предприятиях применяют общее освещение или комбинированное. Предпосылками для организации общего освещения являются следующие условия:

а) возможность выполнения работ одного зрительного разряда по всему помещению;

б) высокая плотность рабочих мест;

в) невысокая точность работ.

Предпосылками для устройства комбинированного освещения являются:

а) высокая точность работ;

б) необходимость определенного направления света;

в) невысокая плотность распределения рабочих мест в помещении.

Требования, которым должно отвечать освещение на рабочем месте:

1. освещенность должна соответствовать характеру зрительной работы;

2. яркость света должна быть достаточной;

3. равномерное распределение светового потока по рабочей поверхности;

4. источник света не должен слепить глаза;

5. освещение должно быть рассеянным и не создавать глубоких теней;

6. величина освещения постоянна во времени (Кп не превышает нормативных значений);

7. оптимальный спектральный состав;

8. все элементы осветительных установок должны быть долговечны, взрыво-, пожаро-, электробезопасны.

Нормирование и гигиеническая оценка производственного освещения

При создании системы производственного освещения руководствуются ТКП 45-2.04-153-2009 «Естественное и искусственное освещение».

Нормы освещенности построены на основе классификации работ по определенным количественным признакам. Производственное освещение нормируется в зависимости от:

1. точности зрительной работы,
2. яркости фона,
3. контраста объекта и фона,
4. системы освещения.

Точность зрительной работы характеризуется минимальным размером объекта различения. Объект различения – это элемент рассматриваемого объекта минимального размера, который нужно узнавать и различать. По степени точности все зрительные работы делятся на восемь разрядов. В свою очередь разряды делятся на четыре под разряда в зависимости от характеристики фона и контраста между объектом и фоном. Деление разрядов зрительных работ на под разряды дает возможность более дифференцированно выбрать освещенность для каждой зрительной работы.

Гигиеническая оценка производственного освещения заключается в измерении или расчете фактической освещенности на рабочей поверхности и сравнении ее с нормативным значением, которое указано в строительных (СНБ) или отраслевых нормах освещенности рабочих мест, в зависимости от вида работ. Рабочей считается поверхность, на которой непосредственно производится работа.

Практическая работа № 4.

Тема: Оказание первой доврачебной помощи при поражении электрическим током.

Цель работы: Изучить основные приемы искусственного дыхания и непрямого массажа сердца.

Задачи: провести реанимацию на макете

Порядок выполнения работы.

1. Описать особенности опорожнения электрическим током и виды его воздействия на организм человека.

2. Отразить в отчеты факторы, влияющие на степень поражения электрическим током.

3. Описать порядок освобождения пострадавшего от воздействия электрического тока.

4. Отразить в отчете действия при выполнении непрямого массажа сердца описать его цель и порядок проведения.

Ход работы:

1) Одной из особенностей поражения электрическим током является отсутствие внешних признаков грозящей опасности, который человек мог бы заблаговременно

обнаружить с помощью органов чувств: Увидеть, услышать и т.д.

Тяжесть исхода электротравм является второй особенностью поражения электрическим током, временная потеря нетрудоспособности при электротравме

продолжительна. Третья особенность поражения заключается в том, что токи промышленной частоты 10-25 мА способны вызывать интенсивные судороги мышц. В результате наступает «Проникновение» человека к токоведущим частям.

Четвертая особенность воздействие тока на человека вызывает резкую реакцию отдергивания, а в ряде случаев потерю сознания.

Электрический ток, проходя через тело человека, оказывает биологическое, тепловое, механическое и химическое воздействие. Биологическое воздействие заключается в том, способности тока раздражать и возбуждать живые ткани организма, тепловое – вызывать ожоги, механическое – приводить к разрыву тканей, а химическое – к электролизу крови.

Ток до 1мА частотой 50Гц практически не ощущается более, чем половиной людей – неощутимый ток, он не предоставляет опасности.

Ток, вызывающий при прохождении через тело ощутимые раздражения называют

ощутимыми.

2) Характер воздействия электрического тока на организм и тяжесть поражения во

многом зависит от величины тока длительности протекания, рода частоты и пути тока, окружающей среды и др.

Длительность воздействия во многих случаях является определяющим фактором, от которого зависит исход поражения.

Род тока является на опасность поражения при напряжениях до 500В., причем

степень поражения постоянным током меньше, чем переменным.

Частота тока 50Гц самая неблагоприятная для человека.

3) Прежде всего, необходимо быстро и осторожно освободить пострадавшего от воздействия током. Лучше всего это сделать отключить электроустановку. В установках с напряжением до 1000В разорвать цепь тока, перерезав инструментом с изолирующими рукоятками. При использовании топора перерубать провода надо по одному, чтобы не попасть под короткое замыкание. Воздушную линию

электропередачи можно отключить, закинув ее набрасыванием на 2 или 3 фазу заземленного провода. В случае, когда пострадавший находится на высоте, после

отключения электроустановки ему угрожает падение. В случае, когда следует принять его на руки, либо натянуть брезент или другую ткань на которую и принять пострадавшего с высоты.

4) Цель искусственного дыхания – насытить кровь кислородом и удалить из нее углекислый газ. Наиболее распространенный способ «из рта в рот» из рта в нос.

- Очищают рот и нос пострадавшего от слюны, слизи, освобождают от одежды, укладывают спиной вниз.

- Становятся на колени у изголовья пострадавшего и запрокидывают его голову так, чтобы подбородок оказался вверху.
- Если челюсти пострадавшего плотно сжаты, указательными пальцами берут

за

углы нижней челюсти и упираются большими пальцами в верхнюю челюсть, выдвигают нижнюю вперед.

- Оказывающий помощь делает глубокий вдох и с силой вдует воздух в рот или нос.

5) При отсутствии у пострадавшего пульса для восстановления кровообращения в организме необходимо проводить непрямой массаж сердца. Пострадавшего укладывают на твердую поверхность, расстегивают одежду и обнажают грудь.

Оказывающий помощь становится с права и слева от пострадавшего и занимает положение, позволяющее ему наклониться над лежащим; определить место нажав, он кладет него ладонь одной руки, а с тыльной стороны ее под прямым углом ладонь другой руки, приступает к надавливанию, слегка помогая себе наклоном корпуса;

Направление выполняют в виде 3-5 резких нажатий с последующей паузой 2-3с.

Непрямой массаж сердца следует проводить одновременно с искусственным дыханием.

СОДЕРЖАНИЕ САМОСТОЯТЕЛЬНОЙ РАБОТЫ

РАЗДЕЛ 1 Правовые, нормативные и организационные основы охраны труда на предприятии

Самостоятельная работа № 1

Тема 1. Основы трудового законодательства

Цель: формирование представлений студентов о законах РФ.

Оборудование: Конституция РФ

Порядок выполнения самостоятельной работы:

Подготовить опорный конспект на тему «Составные части охраны труда»

Норма времени на выполнение (в часах) - 1 ч.

Самостоятельная работа № 2

Тема 1. Основы трудового законодательства.

Цель: развитие навыков поиска информации, логического выстраивания мыслей, умения пользоваться информацией, конспектировать.

Оборудование: Конституция РФ, тетрадь, ручка.

Порядок выполнения самостоятельной работы:

Подготовить сообщение на тему : «Труд женщин и подростков»

Норма времени на выполнение (в часах) - 1 ч.

Самостоятельная работа № 3

Тема 2. Организация управления охраной труда на предприятии.

Цель: развитие навыков поиска информации, логического выстраивания мыслей, умения пользоваться информацией, конспектировать.

Оборудование: интернет-ресурсы, тетрадь, ручка.

Порядок выполнения самостоятельной работы:

Подготовить презентацию на тему: «Рабочая зона и рабочее место»

Норма времени на выполнение (в часах) - 1 ч.

Самостоятельная работа № 4

Тема 2. Организация управления охраной труда на предприятии.

Цель: развитие и конкретизация знаний студентов о влиянии государства на трудовую деятельность.

Оборудование: интернет - ресурсы, тетрадь, ручка.

Порядок выполнения самостоятельной работы:

Подготовиться к занятию с использованием конспекта лекции на тему: «Виды ответственности»

Норма времени на выполнение (в часах) - 1 ч.

Самостоятельная работа № 5

Тема 3. Анализ производственного травматизма и профессиональных заболеваний.

Цель: развитие и конкретизация знаний, умение отличать производственный и бытовой травматизм.

Оборудование: интернет - ресурсы, тетрадь, ручка, примеры несчастных случаев

Порядок выполнения самостоятельной работы:

Индивидуальные задания по теме «Понятие о производственном травматизме

Норма времени на выполнение (в часах) - 1 ч.

Самостоятельная работа № 6

Тема 3. Анализ производственного травматизма и профессиональных заболеваний .

Цель: развитие и конкретизация знаний, умение работать с интернет – ресурсами и отличать травматизм от профессиональных заболеваний

Оборудование: интернет - ресурсы, тетрадь, ручка, акт Н-1.

Порядок выполнения самостоятельной работы:

Изучить тему «Понятие о профессиональных заболеваниях», подготовить сообщения.

Норма времени на выполнение (в часах) - 1 ч.

РАЗДЕЛ 2 Гигиена труда и производственная санитария

Самостоятельная работа № 7

Тема 4. Анализ системы «Человек-производственная среда».

Цель: развитие навыков поиска информации, логического выстраивания мыслей, умения пользоваться информацией, конспектировать.

Оборудование: дополнительная литература, тетрадь, ручка.

Порядок выполнения самостоятельной работы:

Изучить санитарно-защитные зоны, их расположение и использование, представить презентации

Норма времени на выполнение (в часах) - 1 ч.

Самостоятельная работа № 8

Тема 4. Анализ системы «Человек-производственная среда».

Цель: развитие навыков поиска информации, логического выстраивания мыслей, умения пользоваться информацией, конспектировать.

Оборудование: дополнительная литература, тетрадь, ручка.

Порядок выполнения самостоятельной работы:

Составить опорный конспект по теме «Классификация опасных и вредных

производственных факторов»

Норма времени на выполнение (в часах) - 1 ч.

Самостоятельная работа № 9

Тема 5. Вредные вещества в воздухе рабочей зоны и методы защиты.

Цель: развитие и конкретизация знаний, умение работать с интернет-ресурсами.

Оборудование: интернет - ресурсы, тетрадь, ручка, таблицы.

Порядок выполнения самостоятельной работы:

Изучить тему «Классификация пыли и источники ее образования на железнодорожном транспорте»

Норма времени на выполнение (в часах) - 1 ч.

Самостоятельная работа № 10

Тема 5. Вредные вещества в воздухе рабочей зоны и методы защиты.

Цель: развитие навыков поиска информации, логического выстраивания мыслей, умения пользоваться информацией, конспектировать.

Оборудование: таблицы, тетрадь, ручка.

Порядок выполнения самостоятельной работы:

Подготовить рефераты на тему: «Действие пыли»

Норма времени на выполнение (в часах) - 1 ч

Самостоятельная работа № 11

Тема 6. Производственное освещение.

Цель: развитие навыков поиска информации, умение работать с документами

Оборудование: таблицы, графики, тетрадь, ручка.

Порядок выполнения самостоятельной работы:

Подготовить конспект лекции «Понятие рационального освещения, светотехнические характеристики света»

Норма времени на выполнение (в часах) - 1 ч.

Самостоятельная работа № 12

Тема 6. Производственное освещение.

Цель: развитие навыков поиска информации, логического выстраивания мыслей, умение работать с дополнительной литературой.

Оборудование: таблицы, графики, тетрадь, ручка.

Порядок выполнения самостоятельной работы:

Изучить требования к системам освещения, подготовить презентации по теме «Системы освещения»

Норма времени на выполнение (в часах) - 1 ч.

Самостоятельная работа № 13

Тема 7. Производственный шум и вибрация. Производственные излучения.

Цель: развитие навыков поиска информации, логического выстраивания мыслей, умения пользоваться информацией, конспектировать.

Оборудование: интернет-ресурсы, тетрадь, ручка.

Порядок выполнения самостоятельной работы:

Составить опорный конспект по теме: «Механические колебания, виды вибрации, воздействие вибрации на организм человека»

Норма времени на выполнение (в часах) - 1 ч.

Самостоятельная работа № 14

Тема 8. Электробезопасность.

Цель: развитие навыков поиска информации, логического выстраивания мыслей, умения пользоваться информацией, конспектировать.

Оборудование: графики, таблицы, инструкции, тетрадь, ручка.

Порядок выполнения самостоятельной работы:

Изучить воздействие электрического тока на организм человека, виды электротравм, оформить опорный конспект

Норма времени на выполнение (в часах) - 1 ч.

РАЗДЕЛ 3. Обеспечение безопасных условий труда в профессиональной деятельности.

Самостоятельная работа № 15

Тема 8. Электробезопасность.

Цель: развитие навыков поиска информации, логического выстраивания мыслей, умения пользоваться документацией по электробезопасности.

Оборудование: документация по электробезопасности, тетрадь, ручка.

Порядок выполнения самостоятельной работы:

Работать с дополнительными источниками по вопросу «Методы и способы защиты человека от поражения электротоком», подготовить сообщения

Норма времени на выполнение (в часах) - 1 ч.

Самостоятельная работа № 16

Тема 9. Безопасная эксплуатация машин и механизмов, используемых в строительстве.

Цель: развитие навыков поиска информации, логического выстраивания мыслей, умения пользоваться специальной документацией, конспектировать.

Оборудование: инструкции, тетрадь, ручка.

Порядок выполнения самостоятельной работы:

Подготовить рефераты на тему: «Ограждение опасных зон»

Норма времени на выполнение (в часах) - 1 ч.

Самостоятельная работа № 17

Тема 9. Безопасная эксплуатация машин и механизмов, используемых в строительстве.

Цель: развитие навыков поиска информации, логического выстраивания мыслей, умения пользоваться информацией, конспектировать.

Оборудование: инструкции, тетрадь, ручка.

Порядок выполнения самостоятельной работы:

Изучить обеспечение безопасности при работе машин и механизмов, подготовить презентации

Норма времени на выполнение (в часах) - 1 ч.

РАЗДЕЛ 4. Основы безопасности технологических процессов

Самостоятельная работа № 18

Тема 10. Безопасная эксплуатация технологического оборудования в ремонтных мастерских.

Цель: развитие навыков поиска информации, логического выстраивания мыслей.

Оборудование: инструкции, тетрадь, ручка.

Порядок выполнения самостоятельной работы:

Составить опорный конспект на тему «Общие требования безопасности к производственным процессам»

Норма времени на выполнение (в часах) - 1 ч.

Самостоятельная работа № 19

Тема 10. Безопасная эксплуатация технологического оборудования в ремонтных мастерских.

Цель: развитие навыков поиска информации, логического выстраивания мыслей, умения пользоваться информацией, конспектировать.

Оборудование: инструкции по охране труда, тетрадь, ручка.

Порядок выполнения самостоятельной работы:

Изучить охрану труда при работе с машинами и механизмами, требования безопасности к производственным площадкам, подготовить сообщения

Норма времени на выполнение (в часах) - 1 ч.

Самостоятельная работа № 20

Тема 10. Безопасная эксплуатация технологического оборудования в ремонтных мастерских.

Цель: развитие навыков поиска информации, логического выстраивания мыслей, умения пользоваться документацией.

Оборудование: инструкции по охране труда для определенных профессий, тетрадь, ручка.

Порядок выполнения самостоятельной работы:

Составить опорный конспект на тему «Предохранительные, блокировочные и сигнализирующие устройства, их характеристика и принцип действия».

Норма времени на выполнение (в часах) - 1 ч.

Самостоятельная работа № 21

Тема 11. Мероприятия по совершенствованию безопасных условий труда при технической эксплуатации машин и оборудования

Цель: развитие навыков поиска информации, логического выстраивания мыслей, умения пользоваться информацией, конспектировать.

Оборудование: интернет-ресурсы, тетрадь, ручка.

Порядок выполнения самостоятельной работы:

Подготовить конспект лекции на тему «Виды технологического оборудования, область его использования, проявление опасных и вредных факторов, при работе технологического оборудования»

Норма времени на выполнение (в часах) - 1 ч.

Самостоятельная работа № 22

Тема 11. Мероприятия по совершенствованию безопасных условий труда при технической эксплуатации машин и оборудования.

Цель: развитие навыков поиска информации, логического выстраивания мыслей, умение пользоваться специальной документацией

Оборудование: инструкции, тетрадь, ручка.

Порядок выполнения самостоятельной работы:

Подготовить сообщение на тему «Методы и способы защиты работающих от поражения вредными факторами»

Норма времени на выполнение (в часах) - 1 ч.

Самостоятельная работа № 23

Тема 11. Мероприятия по совершенствованию безопасных условий труда при технической эксплуатации машин и оборудования.

Цель: развитие навыков поиска информации, логического выстраивания мыслей, умение пользоваться специальной документацией

Оборудование: инструкции, тетрадь, ручка.

Порядок выполнения самостоятельной работы:

Проработка конспекта лекций на тему «Требования безопасности при электросварочных работах»

Норма времени на выполнение (в часах) - 1 ч.

Самостоятельная работа № 24

Тема 11. Мероприятия по совершенствованию безопасных условий труда при технической эксплуатации машин и оборудования.

Цель: развитие навыков поиска информации, логического выстраивания мыслей, умение пользоваться специальной документацией

Оборудование: инструкции, тетрадь, ручка.

Порядок выполнения самостоятельной работы:

Подготовить опорный конспект по теме «Обязанности должностных лиц в области охраны труда при производстве работ»

Норма времени на выполнение (в часах) - 1 ч.

РАЗДЕЛ 5. Основы пожарной безопасности.

Самостоятельная работа № 25

Тема 10. Пожарная безопасность.

Цель: развитие навыков поиска информации, логического выстраивания мыслей.

Оборудование: инструкции, тетрадь, ручка.

Порядок выполнения самостоятельной работы:

Изучить причины возгорания и взрыва в цехах ремонтных мастерских и на ремонтных заводах

Норма времени на выполнение (в часах) - 1 ч.

Самостоятельная работа № 26

Тема 10. Пожарная безопасность.

Цель: развитие навыков поиска информации, логического выстраивания мыслей умения пользоваться информацией, конспектировать.

Оборудование: инструкции, тетрадь, ручка, интернет-ресурсы.

Порядок выполнения самостоятельной работы:

Подготовить презентацию на тему «Пределы огнестойкости и распространения огня»

Норма времени на выполнение (в часах) - 1 ч.

Самостоятельная работа № 27

Тема 10. Пожарная безопасность.

Цель: развитие навыков поиска информации, логического выстраивания мыслей умения пользоваться информацией, конспектировать.

Оборудование: инструкции, тетрадь, ручка, интернет-ресурсы.

Порядок выполнения самостоятельной работы:

Составить схему организации движения транспортных средств и ограждения мест производства для заданного участка

Норма времени на выполнение (в часах) - 1 ч.

Самостоятельная работа № 28

Тема 10. Пожарная безопасность.

Цель: развитие навыков поиска информации, логического выстраивания мыслей умения пользоваться информацией, конспектировать.

Оборудование: инструкции, тетрадь, ручка, интернет-ресурсы.

Порядок выполнения самостоятельной работы:

Подготовить опорный конспект по теме «Меры безопасности при аварийных, нештатных ситуациях в производственной зоне»

Норма времени на выполнение (в часах) - 1 ч.

Самостоятельная работа № 29
Тема 10. Пожарная безопасность.

Цель: развитие навыков поиска информации, логического выстраивания мыслей умения пользоваться информацией, конспектировать.

Оборудование: инструкции, тетрадь, ручка, интернет-ресурсы.

Порядок выполнения самостоятельной работы:

Изучить мероприятия по охране труда и программу их осуществления для отдельных элементов технологического процесса.

Норма времени на выполнение (в часах) - 1 ч.

Самостоятельная работа № 30
Тема 10. Пожарная безопасность.

Цель: развитие навыков поиска информации, логического выстраивания мыслей умения пользоваться информацией, конспектировать.

Оборудование: инструкции, тетрадь, ручка, интернет-ресурсы.

Порядок выполнения самостоятельной работы:

Подготовиться к экзамену.

Норма времени на выполнение (в часах) - 1 ч

Контрольно-оценочные материалы для итоговой аттестации по учебной дисциплине

Темы докладов

(рефератов, сообщений)

1. Безопасная организация работ по строительству, содержанию и ремонту железнодорожного пути.
2. Основные направления государственной политики в области охраны труда.
3. Труд женщин и подростков в трудовом законодательстве.
4. Льготы и компенсации, предоставляемые работникам при выполнении работ с вредными и опасными условиями труда
5. Рабочая зона и рабочее место.
6. Виды ответственности.
7. Коллективный договор и его роль в улучшении условий труда на предприятии
8. Организационная структура управления охраной труда в системе ОАО «РЖД».
9. Профессиональная подготовка и курсы повышения квалификации.
10. Основные направления и мероприятия по предупреждению травматизма и профзаболеваний на производстве
11. Обеспечение безопасности при работе машин и механизмов.
12. Регистрация, освидетельствование и испытание машин и механизмов
13. Общие требования безопасности к производственным процессам.

14. Охрана труда при работе с машинами и механизмами.
15. Ограждение рабочих мест и расстановка знаков при строительстве, реконструкции и ремонте железнодорожного пути.
16. Испытания строительных, путевых машин и средства малой механизации при вводе их в эксплуатацию после ремонта.
17. Требования безопасности при эксплуатации строительных, путевых машин и средств малой механизации
18. Параметры окружающей среды, влияющие на теплообмен человека.
19. Комфортные и дискомфортные условия окружающей среды. Оптимальные и допустимые параметры микроклимата.
20. Средства индивидуальной защиты, используемые при строительстве, ремонте и реконструкции железнодорожного полотна.
21. Санитарно-защитные зоны, их расположение и использование.
22. Классификация опасных и вредных производственных факторов.
23. Теплоносители, используемые в отоплении производственных зданий и сооружений. Достоинства и недостатки.
24. Действие инфракрасного и ультрафиолетового излучения на человека, их нормирование
25. Безопасная организация работ по техническому обслуживанию подъемно-транспортных, строительных, дорожных машин и оборудования
26. Требования безопасности при работе с режущим инструментом.
27. Требования безопасности при электросварочных работах.
28. Требования безопасности при организации работ в медницко-радиаторном, шиномонтажном отделениях.
29. Требования безопасности рабочих мест, рабочих зон при производстве работ. Опасные зоны.
30. Требования безопасности при организации работ в сложных условиях, в ночное время.
31. Обязанности должностных лиц в области охраны труда при производстве работ

Критерии оценки:

- оценка «5» (отлично) выставляется студенту за умение использовать знания в нестандартных, самостоятельных, творческих заданиях.
- оценка «4» (хорошо) выставляется студенту за четкое, осмысленное использование знаний в типовой работе.
- оценка «3» (удовлетворительно) выставляется студенту за общее понимание материала, знание путей решения задач и применение основных формул.
- оценка «2» (неудовлетворительно) выставляется студенту за механическое воспроизведение теоретического материала, если студент показал полное незнание вопроса, отказался отвечать или не приступил к выполнению работы.

4 КРИТЕРИИ ОЦЕНИВАНИЯ ПО РЕЗУЛЬТАТАМ ТЕКУЩЕГО, РУБЕЖНОГО И ИТОГОВОГО КОНТРОЛЯ

Таблица 3 – Критерии оценивания по результатам текущего, рубежного и итогового контроля

Оценка «5»:	<ul style="list-style-type: none">- ответ полный и правильный на основании изученных теорий;- материал изложен в определенной логической последовательности;- ответ самостоятельный.- работа выполнена полностью и правильно;- сделаны правильные выводы;- работа выполнена по плану с учетом техники безопасности
Оценка «4»	<ul style="list-style-type: none">- ответ полный и правильный на основании изученных теорий;- материал изложен в определенной логической последовательности, при этом допущены две-три несущественные ошибки, исправленные по требованию преподавателя;- работа выполнена правильно с учетом 2-3 несущественных ошибок, исправленных самостоятельно по требованию преподавателя.
Оценка «3»	<ul style="list-style-type: none">- ответ полный, но при этом допущена существенная ошибка, или неполный, несвязный.- работа выполнена правильно не менее чем на половину или допущена существенная ошибка.
Оценка «2»	<ul style="list-style-type: none">- при ответе обнаружено непонимание студентом основного содержания учебного материала или допущены существенные ошибки, которые студент не смог исправить при наводящих вопросах преподавателя;- отсутствие ответа;- допущены две (и более) существенные ошибки в ходе работы, которые студент не может исправить даже по требованию преподавателя;- работа не выполнена

5 КОНТРОЛЬНО-ОЦЕНОЧНЫЕ МАТЕРИАЛЫ ПО УЧЕБНОЙ ДИСЦИПЛИНЕ

5.1 Экзаменационные билеты

МИНИСТЕРСТВО ТРАНСПОРТА РОССИЙСКОЙ ФЕДЕРАЦИИ

ФЕДЕРАЛЬНОЕ АГЕНТСТВО ЖЕЛЕЗНОДОРОЖНОГО ТРАНСПОРТА

ФИЛИАЛ ФЕДЕРАЛЬНОГО ГОСУДАРСТВЕННОГО БЮДЖЕТНОГО ОБРАЗОВАТЕЛЬНОГО УЧРЕЖДЕНИЯ ВЫСШЕГО ОБРАЗОВАНИЯ

«САМАРСКИЙ ГОСУДАРСТВЕННЫЙ УНИВЕРСИТЕТ ПУТЕЙ СООБЩЕНИЯ»

<p>СОГЛАСОВАНО на заседании цикловой комиссии «Общепрофессиональные дисциплины» Протокол от ____ ____ № ____ Председатель ЦК _____ « ____ » _____ г.</p>	<p>Экзаменационный билет №1</p> <p>Дисциплина «Охрана труда»</p> <p>Группа _____</p> <p>Шифр специальности 08.02.10</p>	<p>УТВЕРЖДАЮ Ф.И.О. _____ « ____ » _____ г.</p>
---	--	---

1. Охрана труда. Основные понятия и термины.
2. Инфракрасное и ультрафиолетовое излучение.
3. Понятие травматизма и профессиональных заболеваний.

Преподаватель _____

МИНИСТЕРСТВО ТРАНСПОРТА РОССИЙСКОЙ ФЕДЕРАЦИИ

ФЕДЕРАЛЬНОЕ АГЕНТСТВО ЖЕЛЕЗНОДОРОЖНОГО ТРАНСПОРТА

ФИЛИАЛ ФЕДЕРАЛЬНОГО ГОСУДАРСТВЕННОГО БЮДЖЕТНОГО ОБРАЗОВАТЕЛЬНОГО УЧРЕЖДЕНИЯ ВЫСШЕГО ОБРАЗОВАНИЯ

«САМАРСКИЙ ГОСУДАРСТВЕННЫЙ УНИВЕРСИТЕТ ПУТЕЙ СООБЩЕНИЯ»

<p>СОГЛАСОВАНО на заседании цикловой комиссии «Общепрофессиональные дисциплины» Протокол от ____ ____ № ____ Председатель ЦК _____ « ____ » _____ г.</p>	<p>Экзаменационный билет №2 Дисциплина «Охрана труда» Группа _____ Шифр специальности 08.02.10</p>	<p>УТВЕРЖДАЮ Ф.И.О. _____ « ____ » _____ г.</p>
--	---	---

1. Классификация травматизма.
2. Отопление производственных помещений и подвижного состава.
3. Классификация, расследование и учет несчастных случаев. Заполнение акта формы Н-1 и необходимых документов

Преподаватель _____

МИНИСТЕРСТВО ТРАНСПОРТА РОССИЙСКОЙ ФЕДЕРАЦИИ

ФЕДЕРАЛЬНОЕ АГЕНТСТВО ЖЕЛЕЗНОДОРОЖНОГО ТРАНСПОРТА

ФИЛИАЛ ФЕДЕРАЛЬНОГО ГОСУДАРСТВЕННОГО БЮДЖЕТНОГО ОБРАЗОВАТЕЛЬНОГО УЧРЕЖДЕНИЯ ВЫСШЕГО ОБРАЗОВАНИЯ

«САМАРСКИЙ ГОСУДАРСТВЕННЫЙ УНИВЕРСИТЕТ ПУТЕЙ СООБЩЕНИЯ»

<p>СОГЛАСОВАНО на заседании цикловой комиссии «Общепрофессиональные дисциплины» Протокол от ____ ____ № ____ Председатель ЦК _____ « ____ » _____ г.</p>	<p>Экзаменационный билет №3 Дисциплина «Охрана труда» Группа _____ Шифр специальности 08.02.10</p>	<p>УТВЕРЖДАЮ Ф.И.О. _____ « ____ » _____ г.</p>
---	---	---

1. Порядок проведения вводного и первичного инструктажей. Оформление
2. Методы анализа производственного травматизма.
3. Назначение и классификация огнетушителей.

Преподаватель _____

МИНИСТЕРСТВО ТРАНСПОРТА РОССИЙСКОЙ ФЕДЕРАЦИИ

ФЕДЕРАЛЬНОЕ АГЕНТСТВО ЖЕЛЕЗНОДОРОЖНОГО ТРАНСПОРТА

ФИЛИАЛ ФЕДЕРАЛЬНОГО ГОСУДАРСТВЕННОГО БЮДЖЕТНОГО ОБРАЗОВАТЕЛЬНОГО УЧРЕЖДЕНИЯ ВЫСШЕГО ОБРАЗОВАНИЯ

«САМАРСКИЙ ГОСУДАРСТВЕННЫЙ УНИВЕРСИТЕТ ПУТЕЙ СООБЩЕНИЯ»

<p>СОГЛАСОВАНО на заседании цикловой комиссии «Общепрофессиональные дисциплины» Протокол от ____ ____ № ____ Председатель ЦК _____ « ____ » _____ г.</p>	<p>Экзаменационный билет №4 Дисциплина «Охрана труда» Группа _____ Шифр специальности 08.02.10</p>	<p>УТВЕРЖДАЮ Ф.И.О. _____ « ____ » _____ г.</p>
---	---	---

1. Пожарная техника
2. Шум и вибрация. Их нормирование, меры защиты
3. Санитарно-гигиеническое значение и классификация производственной вентиляции.

Преподаватель _____

МИНИСТЕРСТВО ТРАНСПОРТА РОССИЙСКОЙ ФЕДЕРАЦИИ

ФЕДЕРАЛЬНОЕ АГЕНТСТВО ЖЕЛЕЗНОДОРОЖНОГО ТРАНСПОРТА

ФИЛИАЛ ФЕДЕРАЛЬНОГО ГОСУДАРСТВЕННОГО БЮДЖЕТНОГО ОБРАЗОВАТЕЛЬНОГО УЧРЕЖДЕНИЯ ВЫСШЕГО ОБРАЗОВАНИЯ

«САМАРСКИЙ ГОСУДАРСТВЕННЫЙ УНИВЕРСИТЕТ ПУТЕЙ СООБЩЕНИЯ»

<p>СОГЛАСОВАНО на заседании цикловой комиссии «Общепрофессиональные дисциплины» Протокол от ____ ____ № ____ Председатель ЦК _____ « ____ » _____ г.</p>	<p>Экзаменационный билет №5 Дисциплина «Охрана труда» Группа _____ Шифр специальности 08.02.10</p>	<p>УТВЕРЖДАЮ Ф.И.О. _____ « ____ » _____ г.</p>
--	---	---

1. Порядок проведения внепланового инструктажа
2. Виды горения и пожароопасные свойства веществ и материалов
3. Метеорологические условия воздушной среды, приборы контроля.

Преподаватель _____

МИНИСТЕРСТВО ТРАНСПОРТА РОССИЙСКОЙ ФЕДЕРАЦИИ

ФЕДЕРАЛЬНОЕ АГЕНТСТВО ЖЕЛЕЗНОДОРОЖНОГО ТРАНСПОРТА

ФИЛИАЛ ФЕДЕРАЛЬНОГО ГОСУДАРСТВЕННОГО БЮДЖЕТНОГО ОБРАЗОВАТЕЛЬНОГО УЧРЕЖДЕНИЯ ВЫСШЕГО ОБРАЗОВАНИЯ

«САМАРСКИЙ ГОСУДАРСТВЕННЫЙ УНИВЕРСИТЕТ ПУТЕЙ СООБЩЕНИЯ»

<p>СОГЛАСОВАНО на заседании цикловой комиссии «Общепрофессиональные дисциплины» Протокол от ____ ____ № ____ Председатель ЦК _____ « ____ » _____ г.</p>	<p>Экзаменационный билет №6 Дисциплина «Охрана труда» Группа _____ Шифр специальности 08.02.10</p>	<p>УТВЕРЖДАЮ Ф.И.О. _____ « ____ » _____ г.</p>
---	---	---

1. Как должен перемещаться человек в зоне «шагового напряжения»?
2. Рабочее время, его понятие. Виды работ.
3. Понятие о шуме, меры защиты

Преподаватель _____

МИНИСТЕРСТВО ТРАНСПОРТА РОССИЙСКОЙ ФЕДЕРАЦИИ

ФЕДЕРАЛЬНОЕ АГЕНТСТВО ЖЕЛЕЗНОДОРОЖНОГО ТРАНСПОРТА

ФИЛИАЛ ФЕДЕРАЛЬНОГО ГОСУДАРСТВЕННОГО БЮДЖЕТНОГО ОБРАЗОВАТЕЛЬНОГО УЧРЕЖДЕНИЯ ВЫСШЕГО ОБРАЗОВАНИЯ

«САМАРСКИЙ ГОСУДАРСТВЕННЫЙ УНИВЕРСИТЕТ ПУТЕЙ СООБЩЕНИЯ»

<p>СОГЛАСОВАНО на заседании цикловой комиссии «Общепрофессиональные дисциплины» Протокол от ____ ____ № ____ Председатель ЦК _____ « ____ » _____ г.</p>	<p>Экзаменационный билет №7 Дисциплина «Охрана труда» Группа _____ Шифр специальности 08.02.10</p>	<p>УТВЕРЖДАЮ Ф.И.О. _____ « ____ » _____ г.</p>
--	---	---

1. Какое напряжение должно применяться для питания переносных (ручных) электрических светильников в помещениях с повышенной опасностью?
2. Пожарная техника, применяемая при тушении пожаров.
3. Производственное освещение, классификация, приборы измерения

Преподаватель _____

МИНИСТЕРСТВО ТРАНСПОРТА РОССИЙСКОЙ ФЕДЕРАЦИИ

ФЕДЕРАЛЬНОЕ АГЕНТСТВО ЖЕЛЕЗНОДОРОЖНОГО ТРАНСПОРТА

ФИЛИАЛ ФЕДЕРАЛЬНОГО ГОСУДАРСТВЕННОГО БЮДЖЕТНОГО ОБРАЗОВАТЕЛЬНОГО УЧРЕЖДЕНИЯ ВЫСШЕГО ОБРАЗОВАНИЯ

«САМАРСКИЙ ГОСУДАРСТВЕННЫЙ УНИВЕРСИТЕТ ПУТЕЙ СООБЩЕНИЯ»

<p>СОГЛАСОВАНО на заседании цикловой комиссии «Общепрофессиональные дисциплины» Протокол от ____ ____ № ____ Председатель ЦК _____ « ____ » _____ г.</p>	<p>Экзаменационный билет №8 Дисциплина «Охрана труда» Группа _____ Шифр специальности 08.02.10</p>	<p>УТВЕРЖДАЮ Ф.И.О. _____ « ____ » _____ г.</p>
--	---	---

1. Оказание первой доврачебной помощи пострадавшему при поражении электрическим током, проведение непрямого массажа сердца.
2. Особенности поражения электрическим током, виды воздействия электрического тока на организм человека.
3. Порядок проведения повторного, внепланового и целевого инструктажей, оформление.

Преподаватель _____

МИНИСТЕРСТВО ТРАНСПОРТА РОССИЙСКОЙ ФЕДЕРАЦИИ

ФЕДЕРАЛЬНОЕ АГЕНТСТВО ЖЕЛЕЗНОДОРОЖНОГО ТРАНСПОРТА

ФИЛИАЛ ФЕДЕРАЛЬНОГО ГОСУДАРСТВЕННОГО БЮДЖЕТНОГО ОБРАЗОВАТЕЛЬНОГО УЧРЕЖДЕНИЯ ВЫСШЕГО ОБРАЗОВАНИЯ

«САМАРСКИЙ ГОСУДАРСТВЕННЫЙ УНИВЕРСИТЕТ ПУТЕЙ СООБЩЕНИЯ»

<p>СОГЛАСОВАНО на заседании цикловой комиссии «Общепрофессиональные дисциплины» Протокол от ____ ____ № ____ Председатель ЦК _____ « ____ » _____ г.</p>	<p>Экзаменационный билет №9 Дисциплина «Охрана труда» Группа _____ Шифр специальности 08.02.10</p>	<p>УТВЕРЖДАЮ Ф.И.О. _____ « ____ » _____ г.</p>
---	---	---

1. Классификация травматизма, служебное расследование несчастных случаев. Заполнение акта формы Н-1.
2. Время отдыха, составляющие времени отдыха.
3. Что такое шаговое напряжение?

Преподаватель _____

МИНИСТЕРСТВО ТРАНСПОРТА РОССИЙСКОЙ ФЕДЕРАЦИИ

ФЕДЕРАЛЬНОЕ АГЕНТСТВО ЖЕЛЕЗНОДОРОЖНОГО ТРАНСПОРТА

ФИЛИАЛ ФЕДЕРАЛЬНОГО ГОСУДАРСТВЕННОГО БЮДЖЕТНОГО ОБРАЗОВАТЕЛЬНОГО УЧРЕЖДЕНИЯ ВЫСШЕГО ОБРАЗОВАНИЯ

«САМАРСКИЙ ГОСУДАРСТВЕННЫЙ УНИВЕРСИТЕТ ПУТЕЙ СООБЩЕНИЯ»

<p>СОГЛАСОВАНО на заседании цикловой комиссии «Общепрофессиональные дисциплины» Протокол от ____ ____ № ____ Председатель ЦК _____ « ____ » _____ г.</p>	<p>Экзаменационный билет №10 Дисциплина «Охрана труда» Группа _____ Шифр специальности 08.02.10</p>	<p>УТВЕРЖДАЮ Ф.И.О. _____ « ____ » _____ г.</p>
--	--	---

1. Специальное расследование несчастных случаев. Заполнение акта формы Н-1.
2. Факторы, влияющие на степень поражения электрическим током.
3. В каком случае проводится внеочередная проверка знаний по охране труда работников?

Преподаватель _____

МИНИСТЕРСТВО ТРАНСПОРТА РОССИЙСКОЙ ФЕДЕРАЦИИ

ФЕДЕРАЛЬНОЕ АГЕНТСТВО ЖЕЛЕЗНОДОРОЖНОГО ТРАНСПОРТА

ФИЛИАЛ ФЕДЕРАЛЬНОГО ГОСУДАРСТВЕННОГО БЮДЖЕТНОГО ОБРАЗОВАТЕЛЬНОГО УЧРЕЖДЕНИЯ ВЫСШЕГО ОБРАЗОВАНИЯ

«САМАРСКИЙ ГОСУДАРСТВЕННЫЙ УНИВЕРСИТЕТ ПУТЕЙ СООБЩЕНИЯ»

<p>СОГЛАСОВАНО на заседании цикловой комиссии «Общепрофессиональные дисциплины» Протокол от ____ ____ № ____ Председатель ЦК _____ « ____ » _____ г.</p>	<p>Экзаменационный билет №11 Дисциплина «Охрана труда» Группа _____ Шифр специальности 08.02.10</p>	<p>УТВЕРЖДАЮ Ф.И.О. _____ « ____ » _____ г.</p>
--	--	---

1. Ответственность должностных лиц за пожарную безопасность
2. Какое действие оказывает электрический ток на организм человека?
3. Для чего к голове прикладывается холод во время реанимационных мероприятий?

Преподаватель _____

МИНИСТЕРСТВО ТРАНСПОРТА РОССИЙСКОЙ ФЕДЕРАЦИИ

ФЕДЕРАЛЬНОЕ АГЕНТСТВО ЖЕЛЕЗНОДОРОЖНОГО ТРАНСПОРТА

ФИЛИАЛ ФЕДЕРАЛЬНОГО ГОСУДАРСТВЕННОГО БУДЖЕТНОГО ОБРАЗОВАТЕЛЬНОГО УЧРЕЖДЕНИЯ ВЫСШЕГО ОБРАЗОВАНИЯ

«САМАРСКИЙ ГОСУДАРСТВЕННЫЙ УНИВЕРСИТЕТ ПУТЕЙ СООБЩЕНИЯ»

<p>СОГЛАСОВАНО на заседании цикловой комиссии «Общепрофессиональные дисциплины» Протокол от ____ ____ № ____ Председатель ЦК _____ « ____ » _____ г.</p>	<p>Экзаменационный билет №12 Дисциплина «Охрана труда» Группа _____ Шифр специальности 08.02.10</p>	<p>УТВЕРЖДАЮ Ф.И.О. _____ « ____ » _____ г.</p>
---	---	---

1. Огнетушащие вещества.
2. Обязан ли работодатель предусматривать средства на финансирование мероприятий по охране труда?
3. В каком положении пострадавшего можно проводить комплекс реанимационных мероприятий?

Преподаватель _____

МИНИСТЕРСТВО ТРАНСПОРТА РОССИЙСКОЙ ФЕДЕРАЦИИ

ФЕДЕРАЛЬНОЕ АГЕНТСТВО ЖЕЛЕЗНОДОРОЖНОГО ТРАНСПОРТА

ФИЛИАЛ ФЕДЕРАЛЬНОГО ГОСУДАРСТВЕННОГО БЮДЖЕТНОГО ОБРАЗОВАТЕЛЬНОГО УЧРЕЖДЕНИЯ ВЫСШЕГО ОБРАЗОВАНИЯ

«САМАРСКИЙ ГОСУДАРСТВЕННЫЙ УНИВЕРСИТЕТ ПУТЕЙ СООБЩЕНИЯ»

<p>СОГЛАСОВАНО на заседании цикловой комиссии «Общепрофессиональные дисциплины» Протокол от ____ ____ № ____ Председатель ЦК _____ « ____ » _____ г.</p>	<p>Экзаменационный билет №13 Дисциплина «Охрана труда» Группа _____ Шифр специальности 08.02.10</p>	<p>УТВЕРЖДАЮ Ф.И.О. _____ « ____ » _____ г.</p>
--	--	---

1. Пожарное оборудование, автомобили, поезда. Назначение.
2. Распространяется ли порядок прохождения обучения и проверки знаний по охране труда на акционерные общества, совместные, арендные и частные предприятия?
3. Оказание первой доврачебной помощи пострадавшему при поражении электрическим током, проведение искусственного дыхания

Преподаватель _____

МИНИСТЕРСТВО ТРАНСПОРТА РОССИЙСКОЙ ФЕДЕРАЦИИ

ФЕДЕРАЛЬНОЕ АГЕНТСТВО ЖЕЛЕЗНОДОРОЖНОГО ТРАНСПОРТА

ФИЛИАЛ ФЕДЕРАЛЬНОГО ГОСУДАРСТВЕННОГО БЮДЖЕТНОГО ОБРАЗОВАТЕЛЬНОГО УЧРЕЖДЕНИЯ ВЫСШЕГО ОБРАЗОВАНИЯ

«САМАРСКИЙ ГОСУДАРСТВЕННЫЙ УНИВЕРСИТЕТ ПУТЕЙ СООБЩЕНИЯ»

<p>СОГЛАСОВАНО на заседании цикловой комиссии «Общепрофессиональные дисциплины» Протокол от ____ ____ № ____ Председатель ЦК _____ « ____ » _____ г.</p>	<p>Экзаменационный билет №14 Дисциплина «Охрана труда» Группа _____ Шифр специальности 08.02.10</p>	<p>УТВЕРЖДАЮ Ф.И.О. _____ « ____ » _____ г.</p>
--	---	--

1. Что должен изучить работник в процессе стажировки?
2. Сколько квалификационных групп по электробезопасности вы знаете?
3. Основные требования техники безопасности на ж/д транспорте

Преподаватель _____

МИНИСТЕРСТВО ТРАНСПОРТА РОССИЙСКОЙ ФЕДЕРАЦИИ

ФЕДЕРАЛЬНОЕ АГЕНТСТВО ЖЕЛЕЗНОДОРОЖНОГО ТРАНСПОРТА

ФИЛИАЛ ФЕДЕРАЛЬНОГО ГОСУДАРСТВЕННОГО БЮДЖЕТНОГО ОБРАЗОВАТЕЛЬНОГО УЧРЕЖДЕНИЯ ВЫСШЕГО ОБРАЗОВАНИЯ

«САМАРСКИЙ ГОСУДАРСТВЕННЫЙ УНИВЕРСИТЕТ ПУТЕЙ СООБЩЕНИЯ»

<p>СОГЛАСОВАНО на заседании цикловой комиссии «Общепрофессиональные дисциплины» Протокол от ____ ____ № ____ Председатель ЦК _____ « ____ » _____ г.</p>	<p>Экзаменационный билет №15 Дисциплина «Охрана труда» Группа _____ Шифр специальности 08.02.10</p>	<p>УТВЕРЖДАЮ Ф.И.О. _____ « ____ » _____ г.</p>
--	--	--

1. Что необходимо сделать в первую очередь, если несчастный случай произошел на высоте?
2. Техника безопасности при переходе через ж/д пути
3. Какова продолжительность рабочего времени для подростков в возрасте от 16 до 18 лет:

Преподаватель _____

МИНИСТЕРСТВО ТРАНСПОРТА РОССИЙСКОЙ ФЕДЕРАЦИИ

ФЕДЕРАЛЬНОЕ АГЕНТСТВО ЖЕЛЕЗНОДОРОЖНОГО ТРАНСПОРТА

ФИЛИАЛ ФЕДЕРАЛЬНОГО ГОСУДАРСТВЕННОГО БЮДЖЕТНОГО ОБРАЗОВАТЕЛЬНОГО УЧРЕЖДЕНИЯ ВЫСШЕГО ОБРАЗОВАНИЯ

«САМАРСКИЙ ГОСУДАРСТВЕННЫЙ УНИВЕРСИТЕТ ПУТЕЙ СООБЩЕНИЯ»

<p>СОГЛАСОВАНО на заседании цикловой комиссии «Общепрофессиональные дисциплины» Протокол от ____ ____ № ____ Председатель ЦК _____ « ____ » _____ г.</p>	<p>Экзаменационный билет №16 Дисциплина «Охрана труда» Группа _____ Шифр специальности 08.02.10</p>	<p>УТВЕРЖДАЮ Ф.И.О. _____ « ____ » _____ г.</p>
--	--	---

1. Можно ли извлекать из раны инородные предметы на месте происшествия?
2. Техника безопасности при проходе вдоль ж/д путей.
3. Выбор средств индивидуальной защиты зависит от?

Преподаватель _____

МИНИСТЕРСТВО ТРАНСПОРТА РОССИЙСКОЙ ФЕДЕРАЦИИ

ФЕДЕРАЛЬНОЕ АГЕНТСТВО ЖЕЛЕЗНОДОРОЖНОГО ТРАНСПОРТА

ФИЛИАЛ ФЕДЕРАЛЬНОГО ГОСУДАРСТВЕННОГО БЮДЖЕТНОГО ОБРАЗОВАТЕЛЬНОГО УЧРЕЖДЕНИЯ ВЫСШЕГО ОБРАЗОВАНИЯ

«САМАРСКИЙ ГОСУДАРСТВЕННЫЙ УНИВЕРСИТЕТ ПУТЕЙ СООБЩЕНИЯ»

<p>СОГЛАСОВАНО на заседании цикловой комиссии «Общепрофессиональные дисциплины» Протокол от ____ ____ № ____</p> <p>Председатель ЦК _____ « ____ » _____ г.</p>	<p>Экзаменационный билет №17</p> <p>Дисциплина «Охрана труда»</p> <p>Группа _____</p> <p>Шифр специальности 08.02.10</p>	<p>УТВЕРЖДАЮ Ф.И.О.</p> <p>_____</p> <p>« ____ » _____ г.</p>
---	---	---

1. Техника безопасности при работе на электрифицированных путях
2. Обязанности работодателя в области охраны труда.
3. Является ли член бригады ответственным за безопасное ведение работ?

Преподаватель _____

МИНИСТЕРСТВО ТРАНСПОРТА РОССИЙСКОЙ ФЕДЕРАЦИИ

ФЕДЕРАЛЬНОЕ АГЕНТСТВО ЖЕЛЕЗНОДОРОЖНОГО ТРАНСПОРТА

ФИЛИАЛ ФЕДЕРАЛЬНОГО ГОСУДАРСТВЕННОГО БЮДЖЕТНОГО ОБРАЗОВАТЕЛЬНОГО УЧРЕЖДЕНИЯ ВЫСШЕГО ОБРАЗОВАНИЯ

«САМАРСКИЙ ГОСУДАРСТВЕННЫЙ УНИВЕРСИТЕТ ПУТЕЙ СООБЩЕНИЯ»

<p>СОГЛАСОВАНО на заседании цикловой комиссии «Общепрофессиональные дисциплины» Протокол от ____ ____ № ____ Председатель ЦК _____ « ____ » _____ г.</p>	<p>Экзаменационный билет №18 Дисциплина «Охрана труда» Группа _____ Шифр специальности 08.02.10</p>	<p>УТВЕРЖДАЮ Ф.И.О. _____ « ____ » _____ г.</p>
--	--	--

1. Техника безопасности при применении ручного инструмента
2. Может ли работник отказаться от выполнения работы в случае возникновения опасности для его жизни и здоровья вследствие нарушения требований охраны труда?
3. Какое минимальное значение сопротивления тела человека принимается для практических расчетов?

Преподаватель _____

МИНИСТЕРСТВО ТРАНСПОРТА РОССИЙСКОЙ ФЕДЕРАЦИИ

ФЕДЕРАЛЬНОЕ АГЕНТСТВО ЖЕЛЕЗНОДОРОЖНОГО ТРАНСПОРТА

ФИЛИАЛ ФЕДЕРАЛЬНОГО ГОСУДАРСТВЕННОГО БЮДЖЕТНОГО ОБРАЗОВАТЕЛЬНОГО УЧРЕЖДЕНИЯ ВЫСШЕГО ОБРАЗОВАНИЯ

«САМАРСКИЙ ГОСУДАРСТВЕННЫЙ УНИВЕРСИТЕТ ПУТЕЙ СООБЩЕНИЯ»

<p>СОГЛАСОВАНО на заседании цикловой комиссии «Общепрофессиональные дисциплины» Протокол от ____ ____ № ____ Председатель ЦК _____ « ____ » _____ г.</p>	<p>Экзаменационный билет №19 Дисциплина «Охрана труда» Группа _____ Шифр специальности 08.02.10</p>	<p>УТВЕРЖДАЮ Ф.И.О. _____ « ____ » _____ г.</p>
--	---	--

1. Какой ток называется фибрилляционным?
2. Права и обязанности работников в области охраны труда
3. Коллективный договор, порядок заключения

Преподаватель _____

МИНИСТЕРСТВО ТРАНСПОРТА РОССИЙСКОЙ ФЕДЕРАЦИИ

ФЕДЕРАЛЬНОЕ АГЕНТСТВО ЖЕЛЕЗНОДОРОЖНОГО ТРАНСПОРТА

ФИЛИАЛ ФЕДЕРАЛЬНОГО ГОСУДАРСТВЕННОГО БЮДЖЕТНОГО ОБРАЗОВАТЕЛЬНОГО УЧРЕЖДЕНИЯ ВЫСШЕГО ОБРАЗОВАНИЯ

«САМАРСКИЙ ГОСУДАРСТВЕННЫЙ УНИВЕРСИТЕТ ПУТЕЙ СООБЩЕНИЯ»

<p>СОГЛАСОВАНО на заседании цикловой комиссии «Общепрофессиональные дисциплины» Протокол от ____ ____ № ____ Председатель ЦК _____ « ____ » _____ г.</p>	<p>Экзаменационный билет №20 Дисциплина «Охрана труда» Группа _____ Шифр специальности 08.02.10</p>	<p>УТВЕРЖДАЮ Ф.И.О. _____ « ____ » _____ г.</p>
---	---	---

1. Трудовой договор, порядок заключения
2. В каких случаях проводится внеочередная проверка знаний по ОТ у руководителей и специалистов?
3. Как подразделяются электроустановки по уровню напряжения?

Преподаватель _____

МИНИСТЕРСТВО ТРАНСПОРТА РОССИЙСКОЙ ФЕДЕРАЦИИ

ФЕДЕРАЛЬНОЕ АГЕНТСТВО ЖЕЛЕЗНОДОРОЖНОГО ТРАНСПОРТА

ФИЛИАЛ ФЕДЕРАЛЬНОГО ГОСУДАРСТВЕННОГО БЮДЖЕТНОГО ОБРАЗОВАТЕЛЬНОГО УЧРЕЖДЕНИЯ ВЫСШЕГО ОБРАЗОВАНИЯ

«САМАРСКИЙ ГОСУДАРСТВЕННЫЙ УНИВЕРСИТЕТ ПУТЕЙ СООБЩЕНИЯ»

<p>СОГЛАСОВАНО на заседании цикловой комиссии «Общепрофессиональные дисциплины» Протокол от ____ ____ № ____ Председатель ЦК _____ « ____ » _____ г.</p>	<p>Экзаменационный билет №21 Дисциплина «Охрана труда» Группа _____ Шифр специальности 08.02.10</p>	<p>УТВЕРЖДАЮ Ф.И.О. _____ « ____ » _____ г.</p>
---	---	---

1. Укажите тип плаката с надписью «Не влезай – убьёт»?
2. Каким огнетушителем необходимо тушить загоревшуюся электроустановку, находящуюся под напряжением?
3. Предупреждение вредного воздействия и меры борьбы с производственным шумом на производстве

Преподаватель _____

МИНИСТЕРСТВО ТРАНСПОРТА РОССИЙСКОЙ ФЕДЕРАЦИИ

ФЕДЕРАЛЬНОЕ АГЕНТСТВО ЖЕЛЕЗНОДОРОЖНОГО ТРАНСПОРТА

ФИЛИАЛ ФЕДЕРАЛЬНОГО ГОСУДАРСТВЕННОГО БЮДЖЕТНОГО ОБРАЗОВАТЕЛЬНОГО УЧРЕЖДЕНИЯ ВЫСШЕГО ОБРАЗОВАНИЯ

«САМАРСКИЙ ГОСУДАРСТВЕННЫЙ УНИВЕРСИТЕТ ПУТЕЙ СООБЩЕНИЯ»

<p>СОГЛАСОВАНО на заседании цикловой комиссии «Общепрофессиональные дисциплины» Протокол от ____ ____ № ____</p> <p>Председатель ЦК _____ « ____ » _____ г.</p>	<p>Экзаменационный билет №22</p> <p>Дисциплина «Охрана труда»</p> <p>Группа _____</p> <p>Шифр специальности 08.02.10</p>	<p>УТВЕРЖДАЮ Ф.И.О.</p> <p>_____</p> <p>« ____ » _____ г.</p>
---	---	---

1. Какое средство тушения пожаров обладает универсальными огнегасительными свойствами?
2. Какие виды вибрации вы знаете?
3. Виды и характер воздействия тока на организм человека.

Преподаватель _____

МИНИСТЕРСТВО ТРАНСПОРТА РОССИЙСКОЙ ФЕДЕРАЦИИ

ФЕДЕРАЛЬНОЕ АГЕНТСТВО ЖЕЛЕЗНОДОРОЖНОГО ТРАНСПОРТА

ФИЛИАЛ ФЕДЕРАЛЬНОГО ГОСУДАРСТВЕННОГО БЮДЖЕТНОГО ОБРАЗОВАТЕЛЬНОГО УЧРЕЖДЕНИЯ ВЫСШЕГО ОБРАЗОВАНИЯ

«САМАРСКИЙ ГОСУДАРСТВЕННЫЙ УНИВЕРСИТЕТ ПУТЕЙ СООБЩЕНИЯ»

<p>СОГЛАСОВАНО на заседании цикловой комиссии «Общепрофессиональные дисциплины» Протокол от ____ ____ № ____ Председатель ЦК _____ « ____ » _____ г.</p>	<p>Экзаменационный билет №23 Дисциплина «Охрана труда» Группа _____ Шифр специальности 08.02.10</p>	<p>УТВЕРЖДАЮ Ф.И.О. _____ « ____ » _____ г.</p>
--	---	--

1. Каковы ваши первоначальные действия при пожаре?
2. К работам на высоте относятся работы...
3. Нормальная продолжительность рабочего времени в неделю не может превышать...

Преподаватель _____

МИНИСТЕРСТВО ТРАНСПОРТА РОССИЙСКОЙ ФЕДЕРАЦИИ

ФЕДЕРАЛЬНОЕ АГЕНТСТВО ЖЕЛЕЗНОДОРОЖНОГО ТРАНСПОРТА

ФИЛИАЛ ФЕДЕРАЛЬНОГО ГОСУДАРСТВЕННОГО БЮДЖЕТНОГО ОБРАЗОВАТЕЛЬНОГО УЧРЕЖДЕНИЯ ВЫСШЕГО ОБРАЗОВАНИЯ

«САМАРСКИЙ ГОСУДАРСТВЕННЫЙ УНИВЕРСИТЕТ ПУТЕЙ СООБЩЕНИЯ»

<p>СОГЛАСОВАНО на заседании цикловой комиссии «Общепрофессиональные дисциплины» Протокол от ____ ____ № ____ Председатель ЦК _____ « ____ » _____ г.</p>	<p>Экзаменационный билет №24 Дисциплина «Охрана труда» Группа _____ Шифр специальности 08.02.10</p>	<p>УТВЕРЖДАЮ Ф.И.О. _____ « ____ » _____ г.</p>
--	--	--

1. Какой инструктаж проводится при выполнении разовых работ?
2. Степень поражения электрическим током
3. Классификация помещений по степени огнестойкости поражения электрическим током.

Преподаватель _____

МИНИСТЕРСТВО ТРАНСПОРТА РОССИЙСКОЙ ФЕДЕРАЦИИ

ФЕДЕРАЛЬНОЕ АГЕНТСТВО ЖЕЛЕЗНОДОРОЖНОГО ТРАНСПОРТА

ФИЛИАЛ ФЕДЕРАЛЬНОГО ГОСУДАРСТВЕННОГО БЮДЖЕТНОГО ОБРАЗОВАТЕЛЬНОГО УЧРЕЖДЕНИЯ ВЫСШЕГО ОБРАЗОВАНИЯ

«САМАРСКИЙ ГОСУДАРСТВЕННЫЙ УНИВЕРСИТЕТ ПУТЕЙ СООБЩЕНИЯ»

<p>СОГЛАСОВАНО на заседании цикловой комиссии «Общепрофессиональные дисциплины» Протокол от ____ ____ № ____ Председатель ЦК _____ « ____ » _____ г.</p>	<p>Экзаменационный билет №25 Дисциплина «Охрана труда» Группа _____ Шифр специальности 08.02.10</p>	<p>УТВЕРЖДАЮ Ф.И.О. _____ « ____ » _____ г.</p>
--	---	--

1. В чем заключается первая доврачебная помощь при термическом ожоге?
2. Организационные мероприятия электробезопасности и предупреждению электротравматизма
3. Чем можно тушить электрооборудование до 1000В и более 1000В?

Преподаватель _____

МИНИСТЕРСТВО ТРАНСПОРТА РОССИЙСКОЙ ФЕДЕРАЦИИ

ФЕДЕРАЛЬНОЕ АГЕНТСТВО ЖЕЛЕЗНОДОРОЖНОГО ТРАНСПОРТА

ФИЛИАЛ ФЕДЕРАЛЬНОГО ГОСУДАРСТВЕННОГО БЮДЖЕТНОГО ОБРАЗОВАТЕЛЬНОГО УЧРЕЖДЕНИЯ ВЫСШЕГО ОБРАЗОВАНИЯ

«САМАРСКИЙ ГОСУДАРСТВЕННЫЙ УНИВЕРСИТЕТ ПУТЕЙ СООБЩЕНИЯ»

<p>СОГЛАСОВАНО на заседании цикловой комиссии «Общепрофессиональные дисциплины» Протокол от ____ ____ № ____</p> <p>Председатель ЦК _____</p> <p>« ____ » _____ г.</p>	<p>Экзаменационный билет №26</p> <p>Дисциплина «Охрана труда»</p> <p>Группа _____</p> <p>Шифр специальности 08.02.10</p>	<p>УТВЕРЖДАЮ Ф.И.О.</p> <p>_____</p> <p>« ____ » _____ г.</p>
--	---	--

1. Время отдыха: перерыв для питания и отдыха.
2. В каком случае рабочее место считается неаттестованным?
3. Каково назначение молниезащиты?

Преподаватель _____

МИНИСТЕРСТВО ТРАНСПОРТА РОССИЙСКОЙ ФЕДЕРАЦИИ

ФЕДЕРАЛЬНОЕ АГЕНТСТВО ЖЕЛЕЗНОДОРОЖНОГО ТРАНСПОРТА

ФИЛИАЛ ФЕДЕРАЛЬНОГО ГОСУДАРСТВЕННОГО БУДЖЕТНОГО ОБРАЗОВАТЕЛЬНОГО УЧРЕЖДЕНИЯ ВЫСШЕГО ОБРАЗОВАНИЯ

«САМАРСКИЙ ГОСУДАРСТВЕННЫЙ УНИВЕРСИТЕТ ПУТЕЙ СООБЩЕНИЯ»

<p>СОГЛАСОВАНО на заседании цикловой комиссии «Общепрофессиональные дисциплины» Протокол от ____ ____ № ____ Председатель ЦК _____ « ____ » _____ г.</p>	<p>Экзаменационный билет №27 Дисциплина «Охрана труда» Группа _____ Шифр специальности 08.02.10</p>	<p>УТВЕРЖДАЮ Ф.И.О. _____ « ____ » _____ г.</p>
--	---	--

1. Какие части электрооборудования должны быть заземлены?
2. Время отдыха: спец.перерыв для обогрева и отдыха, междусменный перерыв.
3. Могут ли работники пользоваться спецодеждой, спецобувью и другими СИЗ после окончания рабочего дня?

Преподаватель _____

МИНИСТЕРСТВО ТРАНСПОРТА РОССИЙСКОЙ ФЕДЕРАЦИИ

ФЕДЕРАЛЬНОЕ АГЕНТСТВО ЖЕЛЕЗНОДОРОЖНОГО ТРАНСПОРТА

ФИЛИАЛ ФЕДЕРАЛЬНОГО ГОСУДАРСТВЕННОГО БЮДЖЕТНОГО ОБРАЗОВАТЕЛЬНОГО УЧРЕЖДЕНИЯ ВЫСШЕГО ОБРАЗОВАНИЯ

«САМАРСКИЙ ГОСУДАРСТВЕННЫЙ УНИВЕРСИТЕТ ПУТЕЙ СООБЩЕНИЯ»

<p>СОГЛАСОВАНО на заседании цикловой комиссии «Общепрофессиональные дисциплины» Протокол от ____ ____ № ____ Председатель ЦК _____ « ____ » _____ г.</p>	<p>Экзаменационный билет №28 Дисциплина «Охрана труда» Группа _____ Шифр специальности 08.02.10</p>	<p>УТВЕРЖДАЮ Ф.И.О. _____ « ____ » _____ г.</p>
--	--	---

1. Время отдыха: праздничные дни.
2. Что следует проверить перед началом работы ручным электроинструментом?
3. При каком эквивалентном уровне звука работникам должны выдаваться СИЗ органов слуха?

Преподаватель _____

МИНИСТЕРСТВО ТРАНСПОРТА РОССИЙСКОЙ ФЕДЕРАЦИИ

ФЕДЕРАЛЬНОЕ АГЕНТСТВО ЖЕЛЕЗНОДОРОЖНОГО ТРАНСПОРТА

ФИЛИАЛ ФЕДЕРАЛЬНОГО ГОСУДАРСТВЕННОГО БЮДЖЕТНОГО ОБРАЗОВАТЕЛЬНОГО УЧРЕЖДЕНИЯ ВЫСШЕГО ОБРАЗОВАНИЯ

«САМАРСКИЙ ГОСУДАРСТВЕННЫЙ УНИВЕРСИТЕТ ПУТЕЙ СООБЩЕНИЯ»

<p>СОГЛАСОВАНО на заседании цикловой комиссии «Общепрофессиональные дисциплины» Протокол от ____ ____ № ____ Председатель ЦК _____ « ____ » _____ г.</p>	<p>Экзаменационный билет №29 Дисциплина «Охрана труда» Группа _____ Шифр специальности 08.02.10</p>	<p>УТВЕРЖДАЮ Ф.И.О. _____ « ____ » _____ г.</p>
--	--	--

1 Время отдыха: выходные дни, отпуска.

2. Опасные и вредные факторы производственной среды, воздействие при работе на путях

3. Допускается ли работать без установленной спецодежды?

Преподаватель _____

МИНИСТЕРСТВО ТРАНСПОРТА РОССИЙСКОЙ ФЕДЕРАЦИИ

ФЕДЕРАЛЬНОЕ АГЕНТСТВО ЖЕЛЕЗНОДОРОЖНОГО ТРАНСПОРТА

ФИЛИАЛ ФЕДЕРАЛЬНОГО ГОСУДАРСТВЕННОГО БЮДЖЕТНОГО ОБРАЗОВАТЕЛЬНОГО УЧРЕЖДЕНИЯ ВЫСШЕГО ОБРАЗОВАНИЯ

«САМАРСКИЙ ГОСУДАРСТВЕННЫЙ УНИВЕРСИТЕТ ПУТЕЙ СООБЩЕНИЯ»

<p>СОГЛАСОВАНО на заседании цикловой комиссии «Общепрофессиональные дисциплины» Протокол от ____ ____ № ____ Председатель ЦК _____ « ____ » _____ г.</p>	<p>Экзаменационный билет №30 Дисциплина «Охрана труда» Группа _____ Шифр специальности 08.02.10</p>	<p>УТВЕРЖДАЮ Ф.И.О. _____ « ____ » _____ г.</p>
--	---	--

1. От чего зависит раздражающее воздействие шума на человека?
2. Основные сведения о факторах световой среды.
3. От чего зависит класс опасности вредного вещества?

Преподаватель _____

МИНИСТЕРСТВО ТРАНСПОРТА РОССИЙСКОЙ ФЕДЕРАЦИИ

ФЕДЕРАЛЬНОЕ АГЕНТСТВО ЖЕЛЕЗНОДОРОЖНОГО ТРАНСПОРТА

ФИЛИАЛ ФЕДЕРАЛЬНОГО ГОСУДАРСТВЕННОГО БЮДЖЕТНОГО ОБРАЗОВАТЕЛЬНОГО УЧРЕЖДЕНИЯ ВЫСШЕГО ОБРАЗОВАНИЯ

«САМАРСКИЙ ГОСУДАРСТВЕННЫЙ УНИВЕРСИТЕТ ПУТЕЙ СООБЩЕНИЯ»

<p>СОГЛАСОВАНО на заседании цикловой комиссии «Общепрофессиональные дисциплины» Протокол от ____ ____ № ____ Председатель ЦК _____ « ____ » _____ г.</p>	<p>Экзаменационный билет №31 Дисциплина «Охрана труда» Группа _____ Шифр специальности 08.02.10</p>	<p>УТВЕРЖДАЮ Ф.И.О. _____ « ____ » _____ г.</p>
--	--	---

1. Источники неблагоприятных микроклиматических факторов на объектах железнодорожного транспорта
2. Какая максимальная нагрузка разрешается мужчинам при перемещении тяжести в одиночку на расстояние до 25 метров?
3. Каким способом следует оказывать первую доврачебную помощь при химическом ожоге кислотой?

Преподаватель _____

МИНИСТЕРСТВО ТРАНСПОРТА РОССИЙСКОЙ ФЕДЕРАЦИИ

ФЕДЕРАЛЬНОЕ АГЕНТСТВО ЖЕЛЕЗНОДОРОЖНОГО ТРАНСПОРТА

ФИЛИАЛ ФЕДЕРАЛЬНОГО ГОСУДАРСТВЕННОГО БЮДЖЕТНОГО ОБРАЗОВАТЕЛЬНОГО УЧРЕЖДЕНИЯ ВЫСШЕГО ОБРАЗОВАНИЯ

«САМАРСКИЙ ГОСУДАРСТВЕННЫЙ УНИВЕРСИТЕТ ПУТЕЙ СООБЩЕНИЯ»

<p>СОГЛАСОВАНО на заседании цикловой комиссии «Общепрофессиональные дисциплины» Протокол от ____ ____ № ____ Председатель ЦК _____ « ____ » _____ г.</p>	<p>Экзаменационный билет №32 Дисциплина «Охрана труда» Группа _____ Шифр специальности 08.02.10</p>	<p>УТВЕРЖДАЮ Ф.И.О. _____ « ____ » _____ г.</p>
--	---	--

1. Подлежит ли расследованию и учету несчастный случай, происшедший с работающими по договору подряда?
2. Имеет ли право государственная инспекция по охране труда приостановить или закрыть предприятие?
3. Какая продолжительность рабочего времени считается нормальной для взрослых работников?

Преподаватель _____

МИНИСТЕРСТВО ТРАНСПОРТА РОССИЙСКОЙ ФЕДЕРАЦИИ

ФЕДЕРАЛЬНОЕ АГЕНТСТВО ЖЕЛЕЗНОДОРОЖНОГО ТРАНСПОРТА

ФИЛИАЛ ФЕДЕРАЛЬНОГО ГОСУДАРСТВЕННОГО БЮДЖЕТНОГО ОБРАЗОВАТЕЛЬНОГО УЧРЕЖДЕНИЯ ВЫСШЕГО ОБРАЗОВАНИЯ

«САМАРСКИЙ ГОСУДАРСТВЕННЫЙ УНИВЕРСИТЕТ ПУТЕЙ СООБЩЕНИЯ»

<p>СОГЛАСОВАНО на заседании цикловой комиссии «Общепрофессиональные дисциплины» Протокол от ____ ____ № ____ Председатель ЦК _____ « ____ » _____ г.</p>	<p>Экзаменационный билет №33 Дисциплина «Охрана труда» Группа _____ Шифр специальности 08.02.10</p>	<p>УТВЕРЖДАЮ Ф.И.О. _____ « ____ » _____ г.</p>
--	--	--

1. К каким видам ответственности могут быть привлечены работники предприятия за нарушение требований охраны труда?
2. В течении какого времени руководитель предприятия должен сообщить о смертельном несчастном случае в прокуратуру?
3. Рабочая зона — это...

Преподаватель _____

МИНИСТЕРСТВО ТРАНСПОРТА РОССИЙСКОЙ ФЕДЕРАЦИИ

ФЕДЕРАЛЬНОЕ АГЕНТСТВО ЖЕЛЕЗНОДОРОЖНОГО ТРАНСПОРТА

ФИЛИАЛ ФЕДЕРАЛЬНОГО ГОСУДАРСТВЕННОГО БЮДЖЕТНОГО ОБРАЗОВАТЕЛЬНОГО УЧРЕЖДЕНИЯ ВЫСШЕГО ОБРАЗОВАНИЯ

«САМАРСКИЙ ГОСУДАРСТВЕННЫЙ УНИВЕРСИТЕТ ПУТЕЙ СООБЩЕНИЯ»

<p>СОГЛАСОВАНО на заседании цикловой комиссии «Общепрофессиональные дисциплины» Протокол от ____ ____ № ____ Председатель ЦК _____ « ____ » _____ г.</p>	<p>Экзаменационный билет №34 Дисциплина «Охрана труда» Группа _____ Шифр специальности 08.02.10</p>	<p>УТВЕРЖДАЮ Ф.И.О. _____ « ____ » _____ г.</p>
--	---	--

1. Вид инструктажа, проводимый с работниками при ликвидации аварии?
2. Факторы, влияющие на степень поражения электрическим током.
3. Нужно ли заземлять электроустановку напряжением 110 В постоянного тока?

Преподаватель _____

6 СПИСОК ИСПОЛЬЗОВАННОЙ ЛИТЕРАТУРЫ

6.1 Информационное обеспечение обучения

Перечень используемых учебных изданий, Интернет-ресурсов, дополнительной литературы

Учебно-методическое обеспечение дисциплины

6.1.1 Основная учебная литература

1. Колтунов, В.В. Охрана труда [Электронный ресурс]: учебное пособие / Колтунов В.В., Попов Ю.П. — Москва: КноРус, 2017. — 222 с. — (для ссузов). — ISBN 978-5-406-05863-3. — URL: <https://book.ru/book/922161>. — Текст: электронный. — Режим доступа: <https://www.book.ru/book/922161> по паролю.

2. Карнаух, Н.Н. Охрана труда [Текст]: учебник для СПО / Н.Н. Карнаух. - Москва: Юрайт, 2018 г. - 380 с.

3. Попов, Ю.П. Охрана труда [Электронный ресурс]: учебное пособие / Попов Ю.П., Колтунов В.В. — Москва: КноРус, 2019. — 222 с. — (СПО). — ISBN 978-5-406-06885-4. — URL: <https://book.ru/book/930571>. — Текст: электронный. — Режим доступа: <https://www.book.ru/book/930571> по паролю.

4. Солопова, В. А. Охрана труда [Электронный ресурс]: учебное пособие для СПО / В. А. Солопова. — Саратов: Профобразование, 2019. — 125 с. — ISBN 978-5-4488-0353-6. — Текст: электронный // Электронно-библиотечная система IPR BOOKS: [сайт]. — URL: <http://www.iprbookshop.ru/86204.html>. — Режим доступа: для авторизир.пользователей по паролю.

5. Попов, Ю.П. Охрана труда [Электронный ресурс]: учебное пособие / Попов Ю.П., Колтунов В.В. — Москва: КноРус, 2020. — 226 с. — ISBN 978-5-406-07845-7. — URL: <https://book.ru/book/934358>. — Текст: электронный. — Режим доступа: <https://www.book.ru/book/934358> по паролю.

6.1.2 Дополнительная учебная литература

1. Косолапова, Н.В. Охрана труда [Электронный ресурс]: учебное пособие / Н.В. Косолапова, Н.А. Прокопенко. — Москва: КноРус, 2017. — 181 с. — (СПО). — ISBN 978-5-406-04519-0. — URL: <https://book.ru/book/917222>. — Текст: электронный. — Режим доступа: <https://www.book.ru/book/917222> по паролю.

2. Симакова, Н. Н. Организация охраны труда [Электронный ресурс]: практикум / Н. Н. Симакова. — Электрон.текстовые данные. — Новосибирск: Сибирский государственный университет телекоммуникаций и информатики, 2017. — 165 с. — 2227-8397. — Режим доступа: <http://www.iprbookshop.ru/78158.html> по паролю.

3. Меринова Л.Н., ОП 10 Охрана труда. [Электронный ресурс]: методическое пособие "Организация самостоятельной работы" для специальности 08.02.10 «Строительство железных дорог, путь и путевое хозяйство». - Москва: УМЦ ЖДТ, 2018. — 44 с. - Режим доступа: <http://umczdt.ru/books/35/223438/> - Загл.с экрана по паролю.

4. Катин, В.Д. Порядок расследования и учета несчастных случаев на предприятиях железнодорожного транспорта [Электронный ресурс]: учебное пособие / В.Д. Катин, Н.Г. Надменко. – Москва: ФГБУ ДПО «Учебно-методический центр по образованию на железнодорожном транспорте», 2018. – 144 с. – ISBN 978-5-906938-

45-9. – Режим доступа: <https://umczdt.ru/books/40/18710/> по паролю

5. Косолапова, Н.В. Охрана труда [Электронный ресурс]: учебник / Косолапова Н.В., Прокопенко Н.А. — Москва: КноРус, 2019. — 181 с. — (СПО). — ISBN 978-5-406-06520-4. — URL: <https://book.ru/book/929621>. — Текст: электронный. — Режим доступа: <https://www.book.ru/book/929621> по паролю.

6. Шишлова, А.С, ОП 10 Охрана труда. ФОС Специальность 08.02.10 Строительство железных дорог, путь и путевое хозяйство. Базовая подготовка труда. [Электронный ресурс]: УМЦ ЖДТ, 2019. - 64с. Режим доступа: <http://umczdt.ru/books/35/234196/> - Загл.с экрана.

7. Луцкович, Н. Г. Охрана труда. Лабораторный практикум [Электронный ресурс]: учебник / Н. Г. Луцкович, Н. А. Шаргаева. — 3-е изд. — Минск: Республиканский институт профессионального образования (РИПО), 2020. — 108 с. — ISBN 978-985-7234-50-9. — Текст: электронный // Электронно-библиотечная система IPR BOOKS: [сайт]. — URL: <http://www.iprbookshop.ru/100384.html>. — Режим доступа: для авторизир.пользователей по паролю.

8. Пономарев, В.М. Системы безопасности на объектах инфраструктуры железнодорожного транспорта [Электронный ресурс] / В.М. Пономарев [и др.]. — Москва: ФГБУ ДПО «Учебно методический центр по образованию на железнодорожном транспорте», 2020. — 488 с. — ISBN 978-5-907206-09-0. —Режим доступа: <https://umczdt.ru/books/46/242221/> по паролю.

6.1.3 Интернет – ресурсы

1.База инструкций по охране труда. – <https://инструкция-по-охране-труда.рф>.

2. Информационный портал «Охрана труда в России». – <https://ohranatruda.ru/>.

3. Научные публикации по охране труда. – <http://cyberleninka.ru>.

6.1.4 Официальные, справочно-библиографические и периодические издания

1. Айзман, Р. И. Безопасность жизнедеятельности [Электронный ресурс]: словарь-справочник / Р. И. Айзман, С. В. Петров, А. Д. Корощенко; под ред. В. Б. Рубанович, С. В. Петров. — Электрон. текстовые данные. — Новосибирск: Сибирское университетское издательство, 2017. — 352 с. — 978-5-379-02025-5. — Режим доступа: <http://www.iprbookshop.ru/65271.html> по паролю.

2. О железнодорожном транспорте в Российской Федерации [Текст]: Федеральный закон от 10.01.2003 №17-ФЗ в редакции Федерального закона от 03.08.2018 № 342-ФЗ. – Екатеринбург: ТД УралЮрИздат, 2019. – 36 с. – 5 экз.

3. Устав железнодорожного транспорта Российской Федерации [Текст]: Федеральный закон от 10.01.2003 №18-ФЗ в редакции Федерального закона от 03.08.2018 № 312-ФЗ. – Екатеринбург: ТД УралЮрИздат, 2019. – 80 с. – 5 экз.

4. Гудок [Текст]: ежедневная транспортная газета (2017, 2018, 2019, 2020 гг.) – 1200 экз.

5. Железнодорожный транспорт [Текст]: ежемесячный научно-теоретический технико-экономический журнал (2017, 2018, 2019, 2020 гг.) – 60 экз.

6. Путь и путевое хозяйство [Текст]: ежемесячный журнал (2017, 2018, 2019, 2020 гг.) – 60 экз.

7. Транспорт России [Текст]: всероссийская транспортная еженедельная информационно-аналитическая газета (2017, 2018, 2019, 2020 гг.) – 240 экз.