

Документ подписан простой электронной подписью
Информация о владельце:
ФИО: Коротков Сергей Леонидович
Должность: Директор филиала СамГУПС в г. Ижевске
Дата подписания: 20.06.2024 11:51:03
Уникальный программный ключ:
d3cff7ec2252b3b19e5caaa8cefa396a11af1dc5

Приложение 1

Приложение к ППСЗ
специальности 23.02.01

**ФОНД ОЦЕНОЧНЫХ СРЕДСТВ
УЧЕБНОЙ ДИСЦИПЛИНЫ**

ОП.02 Электротехника и электроника
основной профессиональной образовательной программы
по специальности

23.02.01 Организация перевозок и управление на транспорте (по видам)
(Базовая подготовка среднего профессионального образования)

Содержание

1. Паспорт комплекта контрольно-оценочных средств.
2. Результаты освоения учебной дисциплины, подлежащие проверке.
3. Оценка освоения учебной дисциплины:
 - 3.1 Формы и методы оценивания.
 - 3.2 Кодификатор оценочных средств.
4. Задания для оценки освоения дисциплины.

1. Паспорт комплекта контрольно-оценочных средств

В результате освоения учебной дисциплины *ОП.02 Электротехника и электроника* обучающийся должен обладать предусмотренными ФГОС по специальности *23.02.01 Организация перевозок и управление на транспорте (по видам) (базовая подготовка)* следующими знаниями, умениями, которые формируют профессиональные компетенции, и общими компетенциями, а также личностными результатами осваиваемыми в рамках программы воспитания:

У1 - производить расчет параметров электрических цепей;

У2 - собирать электрические схемы и проверять их работу;

У3 - читать и составлять простейшие схемы с использованием полупроводниковых приборов;

У4 - определять тип микросхемы по маркировке;

З1 - методы преобразования электрической энергии, сущность физических процессов, происходящих в электрических и магнитных цепях, порядок расчета их параметров;

З2 - преобразование переменного тока в постоянный, усиление и генерирование электрических сигналов.

ОК 01. Выбирать способы решения задач профессиональной деятельности применительно к различным контекстам.

ОК 02. Использовать современные средства поиска, анализа и интерпретации информации и информационные технологии для выполнения задач профессиональной деятельности.

ПК 1.1. Выполнять операции по осуществлению перевозочного процесса с применением современных информационных технологий управления перевозками.

ПК 1.2. Организовывать работу персонала по обеспечению безопасности перевозок и выбору оптимальных решений при работах в условиях нестандартных и аварийных ситуаций.

ПК 2.2. Обеспечивать безопасность движения и решать профессиональные задачи посредством применения нормативно-правовых документов.

ПК 2.3. Организовывать работу персонала по технологическому обслуживанию перевозочного процесса.

ЛР 10. Заботящийся о защите окружающей среды, собственной и чужой безопасности, в том числе цифровой;

ЛР 13. Готовность обучающегося соответствовать ожиданиям работодателей: ответственный сотрудник, дисциплинированный, трудолюбивый, нацеленный на достижение поставленных задач, эффективно взаимодействующий с членами команды, сотрудничающий с другими людьми, проектно-мыслящий;

ЛР 25. Способный к генерированию, осмыслению и доведению до конечной реализации предлагаемых инноваций;

ЛР 27. Проявляющий способности к непрерывному развитию в области профессиональных компетенций и междисциплинарных знаний.

Формой аттестации по учебной дисциплине является **дифференцированный зачет** (очная форма обучения) и **экзамен** (заочная форма обучения).

2. Результаты освоения учебной дисциплины, подлежащие проверке

2.1. В результате аттестации по учебной дисциплине осуществляется комплексная проверка следующих умений и знаний, а также динамика формирования общих, профессиональных компетенций и личностных результатов в рамках программы воспитания:

Результаты обучения (У, З, ОК/ПК, ЛР)	Показатели оценки результата	Форма контроля и оценивания
уметь:		
У1 - производить расчет параметров электрических цепей ОК 01, ОК 02, ПК 1.1, ПК 1.2, ПК 2.2, ПК 2.3, ЛР 10, ЛР 13, ЛР 25, ЛР 27	умение применять алгоритмы расчета параметров электрических цепей постоянного тока, однофазного переменного тока, трехфазного переменного тока при выполнении лабораторных работ и решении задач	экспертное наблюдение и оценка на контрольных и лабораторных работах. Текущий контроль: в форме устного опроса по темам, выполнения контрольных работ, ответов на контрольные вопросы, выполнения индивидуальных заданий (рефераты, презентации, тестовые задания).
У2 - собирать электрические схемы и проверять их работу ОК 01, ОК 02, ПК 1.1, ПК 1.2, ПК 2.2, ПК 2.3, ЛР 10, ЛР 13, ЛР 25, ЛР 27	владение знаниями об условных обозначениях, применяемых на электрических схемах, правилах включения в электрические схемы электроизмерительных приборов; умение собирать по схеме электрические цепи	<i>Промежуточная аттестация:</i> <i>дифференцированный зачет / экзамен</i>
У3 - читать и собирать простейшие схемы с использованием полупроводниковых приборов ОК 01, ОК 02, ПК 1.1, ПК 1.2, ПК 2.2, ПК 2.3, ЛР 10, ЛР 13, ЛР 25, ЛР 27	владение знаниями об условных обозначениях полупроводниковых приборов на электрических схемах, правилах включения в электрические схемы полупроводниковых приборов; умение собирать по схеме электрические цепи с использованием полупроводниковых приборов	
У4 - определять тип микросхем по маркировке ОК 01, ОК 02, ПК 1.2, ПК 2.2, ЛР 10, ЛР 13, ЛР 25, ЛР 27	владение знаниями об условных обозначениях, применяемых при маркировке микросхем; умение определять по маркировке тип корпуса, конструктивно-технологическую группу, серию, функциональной назначение микросхем	
знать:		
З1 - методы преобразования электрической энергии, сущность физических процессов, происходящих в электрических и магнитных цепях, порядок расчета их параметров ОК 01, ОК 02, ПК 1.1, ПК 1.2, ПК 2.2, ПК 2.3, ЛР 10, ЛР 13, ЛР 25, ЛР 27	владение знаниями о сущности физических процессов, происходящих в электрических цепях постоянного и переменного тока, магнитных цепях; алгоритмах расчета параметров электрических цепей постоянного тока, однофазного переменного тока, трехфазного переменного тока и магнитных цепей	экспертное наблюдение и оценка на контрольных и лабораторных работах. Текущий контроль: в форме устного опроса по темам, выполнения контрольных работ, ответов на контрольные вопросы, выполнения индивидуальных заданий (рефераты, презентации,

<p>32 - преобразование переменного тока в постоянный, усиление и генерирование электрических сигналов ОК 01, ОК 02, ПК 1.1, ПК 1.2, ПК 2.2, ПК 2.3, ЛР 10, ЛР 13, ЛР 25, ЛР 27</p>	<p>владение знаниями о структурной схеме выпрямителей, однополупериодной, двухполупериодной и мостовой схемах выпрямления переменного тока; владение знаниями об основных характеристиках усилителей, обратной связи в усилителях, особенностях схем включения транзисторов в усилительных каскадах, многокаскадных усилителях; особенности работы генераторов электрических сигналов</p>	<p>тестовые задания). <i>Промежуточная аттестация: дифференцированный зачет / экзамен</i></p>
---	---	---

3. Оценка освоения учебной дисциплины:

3.1. Формы и методы контроля.

Предметом оценки служат умения и знания, предусмотренные ФГОС по дисциплине *ОП.02 Электротехника и электроника*, направленные на формирование общих и профессиональных компетенций, а также личностных результатов в рамках программы воспитания.

Контроль и оценка освоения учебной дисциплины по темам (разделам)

Элемент УД	Формы и методы контроля					
	Текущий контроль		Рубежный контроль		Промежуточная аттестация	
	Формы контроля	Проверяемые ОК, ПК, У, З, ЛР	Формы контроля	Проверяемые ОК, ПК, У, З, ЛР	Форма контроля	Проверяемые ОК, ПК, У, З, ЛР
<u>Введение</u>	<i>СР №1</i>	<i>З1, ОК 01, ОК 02, ЛР 10, ЛР 13, ЛР 25, ЛР 27</i>			<i>ДЗ (очная форма обучения) / Э (заочная форма обучения)</i>	<i>У1, У2, У3, У4, З1, З2, ОК 01, ОК 02, ПК 1.1, ПК 1.2, ПК 2.2, ПК 2.3, ЛР 10, ЛР 13, ЛР 25, ЛР 27</i>
<u>Раздел 1. Электротехника</u>						
Тема 1.1. Электрическое поле	<i>УО СР №2</i>	<i>У1, З1, ОК 01, ОК 02, ПК 1.1, ЛР 10, ЛР 13, ЛР 25, ЛР 27</i>				
Тема 1.2. Электрические цепи постоянного тока	<i>Т ЛР №1, №2 СР №3</i>	<i>У1, У2, З1, ОК 01, ОК 02, ПК 1.1, ЛР 10, ЛР 13, ЛР 25, ЛР 27</i>	<i>КР №1</i>	<i>У1, З1, ОК 01, ОК 02, ПК 1.1, ЛР 10, ЛР 13, ЛР 25, ЛР 27</i>		
Тема 1.3. Электромагнетизм	<i>УО СР №4</i>	<i>У1, З1, ОК 01, ОК 02, ПК 1.1, ПК 2.3, ЛР 10, ЛР 13, ЛР 25, ЛР 27</i>				
Тема 1.4. Электрические цепи переменного тока	<i>Т ЛР №3, №4 СР №5</i>	<i>У1, У2, З1, ОК 01, ОК 02, ПК 1.1, ПК 1.2, ПК 2.2, ПК 2.3,</i>	<i>КР №2</i>	<i>У1, З1, ОК 01, ОК 02, ПК 1.1, ПК 1.2, ПК 2.2, ПК 2.3,</i>		

		<i>ЛР 10, ЛР 13, ЛР 25, ЛР 27</i>		<i>ЛР 10, ЛР 13, ЛР 25, ЛР 27</i>		
Тема 1.5. Трехфазные цепи	<i>Т ЛР №5 СР №6</i>	<i>У1, У2, З1, ОК 01, ОК 02, ПК 1.1, ПК 1.2, ПК 2.3, ЛР 10, ЛР 13, ЛР 25, ЛР 27</i>	<i>КР №3</i>	<i>У1, З1, ОК 01, ОК 02, ПК 1.1, ПК 1.2, ПК 2.3, ЛР 10, ЛР 13, ЛР 25, ЛР 27</i>		
Тема 1.6. Трансформаторы	<i>Т ЛР №6 СР №7</i>	<i>У1, У2, З1, ОК 01, ОК 02, ПК 1.1, ПК 1.2, ПК 2.3, ЛР 10, ЛР 13, ЛР 25, ЛР 27</i>				
Тема 1.7. Электрические измерения	<i>ЛР №7, №8 СР №8</i>	<i>У1, У2, З1, ОК 01, ОК 02, ПК 1.1, ПК 1.2, ПК 2.3, ЛР 10, ЛР 13, ЛР 25, ЛР 27</i>				
Тема 1.8. Электрические машины переменного тока	<i>УО СР №9</i>	<i>У1, З1, ОК 01, ОК 02, ПК 1.1, ПК 1.2, ПК 2.3, ЛР 10, ЛР 13, ЛР 25, ЛР 27</i>				
Тема 1.9. Электрические машины постоянного тока	<i>ЛР №9 СР №10</i>	<i>У1, У2, З1, ОК 01, ОК 02, ПК 1.1, ПК 1.2, ПК 2.3, ЛР 10, ЛР 13,</i>				

		<i>ЛР 25, ЛР 27</i>				
Тема 1.10. Основы электропривода	<i>УО СР №11 Защита реферата, демонстрация презентации</i>	<i>У1, 31, ОК 01, ОК 02, ПК 1.1, ПК 1.2, ПК 2.3, ЛР 10, ЛР 13, ЛР 25, ЛР 27</i>				
Тема 1.11. Передача и распределение электрической энергии	<i>УО СР №12</i>	<i>У1, 31, ОК 01, ОК 02, ПК 1.1, ПК 1.2, ПК 2.2, ПК 2.3, ЛР 10, ЛР 13, ЛР 25, ЛР 27</i>				
<u>Раздел 2. Электроника</u>						
Тема 2.1. Полупроводниковые приборы	<i>Т ЛР №10, №11 СР №13</i>	<i>У1, У2, У3, 31, ОК 01, ОК 02, ПК 1.1, ПК 1.2, ПК 2.3, ЛР 10, ЛР 13, ЛР 25, ЛР 27</i>				
Тема 2.2. Интегральные схемы микроэлектроники	<i>УО СР №14</i>	<i>У1, У4, ОК 01, ОК 02, ПК 1.1, ПК 1.2, ПК 2.3, ЛР 10, ЛР 13, ЛР 25, ЛР 27</i>				
Тема 2.3. Приборы и устройства индикации	<i>ЛР №12 СР №15</i>	<i>У1, У2, У3, 31, ОК 01, ОК 02, ПК 1.1, ПК 1.2, ПК 2.3, ЛР 10, ЛР 13,</i>				

		<i>ЛР 25, ЛР 27</i>				
Тема 2.4. Выпрямители и стабилизаторы	<i>Т ЛР №13 СР №16</i>	<i>У1, У2, У3, 31, 32, ОК 01, ОК 02, ПК 1.1, ПК 1.2, ПК 2.3, ЛР 10, ЛР 13, ЛР 25, ЛР 27</i>				
Тема 2.5. Электронные усилители	<i>Т ЛР №14 СР №17</i>	<i>У1, У2, У3, 31, 32, ОК 01, ОК 02, ПК 1.1, ПК 1.2, ПК 2.3, ЛР 10, ЛР 13, ЛР 25, ЛР 27</i>				
Тема 2.6. Электронные генераторы	<i>Т ЛР №15 СР №18 Защита реферата, демонстрация презентации</i>	<i>У1, У2, У3, 31, 32, ОК 01, ОК 02, ПК 1.1, ПК 1.2, ПК 2.3, ЛР 10, ЛР 13, ЛР 25, ЛР 27</i>				
Тема 2.7. Микропроцессоры и микро-ЭВМ	<i>Т СР №19 Защита реферата, демонстрация презентации</i>	<i>У3, ОК 01, ОК 02, ПК 1.1, ПК 1.2, ПК 2.2, ПК 2.3, ЛР 10, ЛР 13, ЛР 25, ЛР 27</i>				

3.2 Кодификатор оценочных средств

Функциональный признак оценочного средства (тип контрольного задания)	Код оценочного средства
УО	УО
Лабораторная работа № n	ЛР № n
Тестирование	Т
Контрольная работа № n	КР № n
Задания для самостоятельной работы	СР
Дифференцированный зачёт	ДЗ
Экзамен	Э

4. Задания для оценки освоения дисциплины

ТЕКУЩИЙ КОНТРОЛЬ

Вопросы для устного опроса по теме 1.1. Электрическое поле

1. Сформулируйте закон Кулона.
2. Дайте определение электростатического поля.
3. Дайте определение напряженности электрического поля, назовите единицы измерения.
4. Назовите формулу напряженности поля точечного заряда.
5. Дайте определение потенциала, назовите единицы измерения.
6. Дайте определение напряжения, назовите единицы измерения.
7. Нарисуйте силовые линии и эквипотенциальные поверхности поля точечного отрицательного заряда, параллельных разноименно заряженных пластин.
8. Что называют поверхностной плотностью заряда?
9. В чем заключается явление электростатической индукции?
10. В чем заключается явление поляризации?
11. Что такое конденсатор?
12. Запишите формулу емкости конденсатора, назовите единицы измерения.
13. Запишите формулу емкости плоского конденсатора. Как изменится емкость, если расстояние между пластинами уменьшить в 2 раза, площадь пластин уменьшить в 3 раза?
14. Запишите формулу энергии заряженного конденсатора.
15. Назовите законы последовательного соединения конденсаторов.
16. Назовите законы параллельного соединения конденсаторов.

по теме 1.3. Электромагнетизм

1. Дайте определение магнитного поля, назовите его свойства.
2. Дайте определение магнитных линий.
3. Что принимают за направление магнитных линий?
4. Сформулируйте правило буравчика.
5. Сформулируйте правило правой руки.
6. Дайте определение, запишите формулу магнитной индукции, назовите единицы измерения.
7. Сформулируйте правило левой руки.
8. Дайте определение, запишите формулу магнитного потока, назовите единицы измерения.
9. Дайте определение абсолютной магнитной проницаемости и относительной магнитной проницаемости.
10. Запишите формулу напряженность магнитного поля, назовите единицы измерения.

11. В чем главное отличие напряженности магнитного поля от магнитной индукции?

12. Сформулируйте закон полного тока.

13. Дайте определение ферромагнитных материалов.

14. Назовите причину намагничивания веществ.

15. Объясните явление магнитного гистерезиса.

16. Сформулируйте законы Кирхгофа для магнитных цепей.

17. Дайте определение явления электромагнитной индукции.

18. Сформулируйте правило Ленца.

19. Сформулируйте закон электромагнитной индукции.

20. В чем заключается явление самоиндукции.

21. Дайте определение индуктивности, назовите единицы измерения.

22. В чем заключается явление взаимной индукции?

23. Запишите формулу энергии магнитного поля.

по теме 1.8. Электрические машины переменного тока

1. Дайте определение асинхронного двигателя.

2. Почему двигатель называют «асинхронным»?

3. Назовите основные элементы конструкции трехфазного асинхронного двигателя.

4. Опишите устройство статора.

5. Опишите устройство короткозамкнутого ротора.

6. Опишите устройство фазного ротора.

7. В чем заключается принцип действия трехфазного асинхронного двигателя?

8. Дайте определение и запишите формулу скольжения.

9. Что произойдет, если скольжение достигнет критического значения?

10. В каком диапазоне лежит значение скольжения для асинхронных двигателей общего назначения?

11. Как связаны скорость вращения магнитного поля и число обмоток на статоре двигателя?

12. Назовите методы регулирования частоты вращения асинхронного двигателя.

13. Какие потери возникают при работе двигателя?

14. Как определяется КПД?

15. От чего зависит коэффициент мощности асинхронного двигателя и как его определить?

16. Какими достоинствами обладает асинхронный двигатель?

17. Каковы недостатки асинхронных двигателей?

18. Где используются асинхронные двигатели?

по теме 1.10. Основы электропривода

1. Какие виды приводов вы знаете?

2. Перечислите основные преимущества электропривода по сравнению с другими видами приводов.

3. Дайте определение электропривода.
4. Перечислите основные элементы электропривода и объясните их назначение.
5. Какие вы знаете режимы работы электродвигателей, назовите их особенности.
6. Что является основным критерием выбора мощности электродвигателя?
7. Какой материал, применяемый в электродвигателях, имеет наименьшее значение допустимой температуры нагрева?
8. Если использовать двигатель повышенной мощности, к чему это приведет?
9. Если использовать двигатель заниженной мощности, к чему это приведет?
10. Как выбирают мощность двигателя при продолжительном режиме работы?
11. Как выбирают мощность двигателя при кратковременном режиме работы?
12. Как выбирают мощность двигателя при повторно-кратковременном режиме работы?
13. Какие основные виды защит электродвигателей должны предусматриваться в схемах автоматического управления электроприводами?

по теме 1.11. Передача и распределение электрической энергии

1. Дайте определение электрических сетей.
2. Какие требования предъявляются к электрическим сетям?
3. По каким признакам классифицируют электрические сети?
4. Назовите классификацию электрических сетей по роду тока; по номинальному напряжению.
5. Назовите классификацию электрических сетей по конструктивному исполнению.
6. Назовите классификацию электрических сетей по конфигурации.
7. Назовите классификацию электрических сетей по выполняемым функциям.
8. Назовите классификацию электрических сетей по характеру потребителей.
9. Назовите классификацию электрических сетей по режиму работы нейтрали.
10. Как проводят расчет проводов по допустимой потере напряжения?
11. Как проводят расчет проводов по допустимому нагреву?
12. Назовите способы учета и экономии электроэнергии.
13. Какой ток по правилам техники безопасности принят за безусловно опасный?
14. При каком токе наступает судорожное сокращение мышц и человек оказывается не в состоянии самостоятельно разжать пальцы и освободиться от провода, находящегося под током?
15. При каком токе наступает паралич дыхания и сердца?
16. Что такое защитное заземление?

17. Почему необходимо заземление?
18. Как осуществляется заземление?

по теме 2.2. Интегральные схемы микроэлектроники

1. Дайте определение интегральной микросхемы.
2. Какие задачи были решены с помощью ИМС?
3. Что такое элемент ИМС? Приведите примеры.
4. Что такое компонент ИМС?
5. Назовите классификацию ИМС по степени интеграции (количество элементов в кристалле).
6. Назовите классификацию ИМС по технологии изготовления (способ изготовления, особенности).
7. Назовите классификацию ИМС по виду обрабатываемого сигнала (для чего предназначены, где используются, особенности).
8. Назовите активные элементы интегральных схем.
9. Назовите пассивные элементы интегральных схем.
10. Где применяют аналоговые ИМС?
11. Где применяют цифровые ИМС?

Контролируемые компетенции: *ОК 01, ОК 02, ПК 1.1, ПК 1.2, ПК 2.2, ПК 2.3*

Критерии оценки устных ответов обучающихся:

«5» баллов выставляется обучающемуся, если:

- 1) обучающийся полно излагает материал, дает правильное определение основных понятий;
- 2) обнаруживает понимание материала, может обосновать свои суждения, применить знания на практике, привести необходимые примеры не только из учебника, но и самостоятельно составленные;
- 3) излагает материал последовательно и правильно с точки зрения норм литературного языка;
- 4) отвечает самостоятельно, без наводящих вопросов преподавателя.

«4» балла выставляется обучающемуся, если обучающийся дает ответ, удовлетворяющий тем же требованиям, что и для оценки «5», но допускает 1–2 ошибки, которые сам же исправляет, и 1–2 недочета в последовательности и языковом оформлении излагаемого.

«3» балла выставляется обучающемуся, если обучающийся обнаруживает знание и понимание основных положений данной темы, но:

- 1) излагает материал неполно и допускает неточности в определении понятий или формулировке правил;
- 2) не умеет достаточно глубоко и доказательно обосновать свои суждения и привести свои примеры;
- 3) излагает материал непоследовательно и допускает ошибки в языковом оформлении излагаемого.

«2» балла выставляется обучающемуся, если обучающийся обнаруживает незнание большей части соответствующего вопроса, допускает ошибки в формулировке определений и правил, искажающие их смысл, беспорядочно и

неуверенно излагает материал; отмечаются такие недостатки в подготовке, которые являются серьезным препятствием к успешному овладению последующим материалом.

Тестовые задания по разделу 1. Электротехника

Методические рекомендации к тесту

Тест составлен в 10 вариантах, содержит 7 заданий; включает задания, направленные на проверку теоретических знаний и практических умений.

Время на подготовку и выполнение теста: 45 минут.

При проведении теста проверяются следующие умения и знания:

умения

- производить расчет параметров электрических цепей;

знания

- методы преобразования электрической энергии;

- сущность физических процессов, происходящих в электрических и магнитных цепях;

- порядок расчета их параметров.

Контролируемые компетенции: *ОК 01, ОК 02, ПК 1.1, ПК 1.2, ПК 2.2, ПК 2.3*

Ответы

Вариант	Задания						
	1	2	3	4	5	6	7
1	Б	Б	Г	Б	Б	Б	Г
2	А	А	Б	А	А	В	В
3	Б	В	Г	А	В	В	А
4	В	В	Б	Б	Б	Б	В
5	А	Б	Б	Г	В	А	Б
6	А	А	Г	В	А	Б	Б
7	Г	Г	В	А	В	Б	В
8	В	Г	Г	Б	А	Б	Б
9	В	В	Г	А	А	Б	В
10	Б	Б	Г	В	Б	Б	А

Вариант 1

1. Какой из проводов одинакового диаметра и длины сильнее нагревается – медный или стальной при одной и той же силе тока? Удельное сопротивление меди - $1,7 \cdot 10^{-8} \text{ Ом}\cdot\text{м}$, стали - $12 \cdot 10^{-8} \text{ Ом}\cdot\text{м}$.

а) Медный

б) Стальной

в) Оба провода нагреваются одинаково

2. Сколько шестивольтных лампочек необходимо взять для елочной гирлянды, если напряжение сети 127В?

а) 37 шт. б) 21 шт. в) 40 шт.

3. Определить сопротивление лампы накаливания, если на ней написано 60 Вт и 220 В
- а) 484 Ом б) 486 Ом в) 684 Ом г) 815 Ом.
4. Схема состоит из одного резистивного элемента с сопротивлением $R=110 \text{ Ом}$. Напряжение на её зажимах $u=220 \cdot \sin 314t$. Определите показания амперметра и вольтметра.
- а) $I = 1 \text{ А}$, $U=220 \text{ В}$
 б) $I = 1,4 \text{ А}$, $U=156 \text{ В}$
 в) $I = 0,7 \text{ А}$, $U=220 \text{ В}$
 г) $I = 1 \text{ А}$, $U=156 \text{ В}$
5. Цепь переменного тока содержит лампу накаливания. Как изменяется по фазе ток и напряжение в этой цепи?
- а) Ток опережает напряжение на угол $\pi/2$
 б) Напряжение и ток совпадают по фазе
 в) Напряжение опережает ток на угол $\pi/2$.
6. Симметричная нагрузка соединена «звездой». Линейное напряжение равно 380В. Найдите фазное напряжение?
- а) 127В б) 220В в) 380В
7. Измерительный трансформатор тока имеет обмотки с числом витков 20 и 100. Определить его коэффициент трансформации.
- а) 50 б) 0,02 в) 98 г) 0,2

Вариант 2

1. В каких случаях приходится применять параллельное соединение конденсаторов?
- а) Для получения больших емкостей
 б) Для улучшения запаса прочности изоляции конденсатора
 в) Для получения малой ёмкости.
2. Два резистора: $R_1=4 \text{ Ом}$, $R_2=6 \text{ Ом}$ соединены последовательно и включены в электрическую сеть. Если напряжение на резисторе R_2 равно 12 В, то напряжение электрической сети равно:
- а) 20 В б) 24 В в) 36 В.
3. Определить ток I_5 , подходящий к узлу цепи постоянного тока, если токи в ветвях: $I_1 = -3\text{А}$, $I_2 = 2\text{А}$, $I_3 = 4\text{А}$, $I_4 = -4\text{А}$.
- а) 12А б) 1А в) 6А г) -7А
4. Полная потребляемая мощность нагрузки $S = 240 \text{ кВА}$, а активная мощность $P = 150 \text{ кВт}$. Определите коэффициент нагрузки.
- а) $\cos \varphi = 0,625$ б) $\cos \varphi = 1,6$ в) $\cos \varphi = 10\%$ г) $\cos \varphi = 0,9$
5. В каких случаях ток в нулевом проводе равен 0?
- а) При симметричной нагрузке
 б) При несимметричной нагрузке.
6. Симметричная нагрузка соединена «треугольником». При измерении фазного тока амперметр показал - 5 А. Чему будет равен ток в линейном проводе?
- а) 5 А б) 7,05 А в) 8,65 А г) 2,9 А
7. У силового однофазного трансформатора номинальное напряжение на входе 3000 В, на выходе 500 В. Определить коэффициент трансформации.
- а) 60 б) 0,16 в) 6 г) 600

Вариант 3

1. Как изменится напряжение на входных зажимах электрической цепи постоянного тока с активным элементом, если параллельно исходному элементу включить ещё один элемент?
а) Не изменится б) Уменьшится в) Увеличится
г) Для ответа недостаточно данных
2. По какому закону можно определить количество теплоты, выделяемое проводником с током?
а) Закону Ома б) Закону Ампера в) Закону Джоуля-Ленца г) Закону Кулона.
3. В электрической сети постоянного тока напряжение на зажимах источника электроэнергии 52 В. Напряжение на зажимах потребителя 50 В. Определить потерю напряжения на зажимах в процентах.
а) 1 % б) 2 % в) 3 % г) 4 %
4. Цепь переменного тока содержит конденсатор. Как изменяется по фазе ток и напряжение в этой цепи?
а) Ток опережает напряжение на угол $\pi/2$
б) Напряжение и ток совпадают по фазе
в) Напряжение опережает ток на угол $\pi/2$.
5. Как изменится индуктивное сопротивление с увеличением частоты?
а) Не изменится б) Уменьшится в) Увеличится.
6. Линейный ток равен - 5,8 А. Рассчитайте фазный ток, если симметричная нагрузка соединена «звездой».
а) 8,12 А б) 10 А в) 5,8 А г) 3,35 А
7. Обмотки трехфазного генератора соединены «треугольником». Сколько линейных проводов подходит к генератору?
а) 3 б) 4 в) 2 г) 6

Вариант 4

1. Какой из проводов одинаковой длины из одного и того же материала, но разного диаметра, сильнее нагревается при одном и том же токе?
а) Оба провода нагреваются одинаково
б) Сильнее нагревается провод с большим диаметром
в) Сильнее нагревается провод с меньшим диаметром
2. Определить общее сопротивление цепи при параллельном соединении 2-х потребителей, сопротивление которых по 50 Ом?
а) 100 Ом б) 50 Ом в) 25 Ом г) 2,5 Ом
3. Электрическое сопротивление человеческого тела 3000 Ом. Какой ток проходит через него, если человек находится под напряжением 220 В?
а) 19 мА б) 73 мА в) 20 мА г) 50 мА.
4. При последовательном соединении резистора, катушки индуктивности, конденсатора оказалось, что ток отстает от напряжения на некоторый угол. Что можно сказать о характере нагрузки?
а) Преобладает емкостное сопротивление
б) Преобладает индуктивное сопротивление
в) Преобладает активное сопротивление, а индуктивное и емкостное равны.
5. Симметричная нагрузка соединена «треугольником». Линейное напряжение равно 220В. Найдите фазное напряжение?

а) 127В б) 220В в) 380В.

6. В трехфазную сеть с линейным напряжением 380 В включают трехфазный двигатель, каждая из обмоток которого рассчитана на 220 В. Как следует соединить обмотки двигателя?

а) Треугольником

б) Звездой

в) Двигатель нельзя включать в эту сеть

г) Можно треугольником, можно звездой.

7. Сила тока в первичной обмотке трансформатора - 0,5А, во вторичной обмотке - 0,25А. Определить его коэффициент трансформации.

а) 2 б) 0,125 в) 0,5 г) 1,25

Вариант 5

1. Какой способ соединения источников позволяет увеличить напряжение?

а) Последовательное соединение

б) Параллельное соединение

в) Смешанное соединение.

2. По проволочной спирали, сопротивление которой в нагретом состоянии 50 Ом, течет ток 2А. Какое количество теплоты выделит эта спираль за 5 минут?

а) 25 кДж б) 60 кДж в) 7,5кДж.

3. Электрическое сопротивление человеческого тела 5000 Ом. Какой ток проходит через него, если человек находится под напряжением 220 В?

а) 44 А б) 0,044 А в) 0,02 А г) 0,2 А

4. Схема состоит из одного резистивного элемента с сопротивлением $R=50$ Ом. Напряжение на её зажимах $u=220 \sin 628t$. Определите показания амперметра и вольтметра.

а) $I = 4,4$ А, $U=220$ В

б) $I = 4,4$ А, $U=156$ В

в) $I = 3,12$ А, $U=220$ В

г) $I = 3,12$ А, $U=156$ В.

5. Цепь переменного тока содержит катушку индуктивности. Как изменяется по фазе ток и напряжение в этой цепи?

а) Ток опережает напряжение на угол $\pi/2$

б) Напряжение и ток совпадают по фазе

в) Напряжение опережает ток на угол $\pi/2$.

6. Каково соотношение между фазными и линейными напряжениями при соединении потребителей электроэнергии «треугольником».

а) $U_{л} = U_{ф}$ б) $U_{л} = 1,73 \cdot U_{ф}$ в) $U_{ф} = 0,707 U_{л}$.

7. К чему приводит обрыв вторичной цепи трансформатора тока?

а) К короткому замыканию

б) К режиму холостого хода

в) К повышению напряжения

г) К поломке трансформатора

Вариант 6

1. В электрическую цепь параллельно включены два резистора с сопротивлением 20 Ом и 100 Ом. Напряжение на входе 220 В. Определите ток на неразветвленном участке.
а) 13,2 А б) 0,075А в) 7,2 А г) 1,8 А
2. В каких случаях приходится применять параллельное соединение конденсаторов?
а) Для получения больших емкостей
б) Для улучшения запаса прочности изоляции конденсатора
в) Для получения малой ёмкости.
3. Мощность двигателя постоянного тока 1,7 кВт. Полезная мощность, отдаваемая в нагрузку, 1,5 кВт. Определите КПД двигателя.
а) 0,8 б) 0,75 в) 0,7 г) 0,88
4. Как изменится сдвиг фаз между напряжением и током на катушке индуктивности, если оба её параметра (R и X_L) одновременно увеличатся в три раза?
а) Уменьшится в два раза б) Увеличится в два раза
в) Не изменится г) Уменьшится в четыре раза.
5. Конденсатор емкостью C подключен к источнику синусоидального тока. Как изменится ток в конденсаторе, если частоту синусоидального тока уменьшить в 2 раза.
а) Уменьшится в 2 раза
б) Увеличится в 2 раза
в) Останется неизменной
г) Ток в конденсаторе не зависит от частоты синусоидального тока.
6. В симметричной трехфазной цепи линейный ток 3 А. Рассчитать фазный ток, если нагрузка соединена «треугольником».
а) 4,2 А б) 1,73 А в) 5,19 А г) 2,5 А
7. Какой режим работы трансформатора позволяет определить коэффициент трансформации?
а) Режим нагрузки б) Режим холостого хода
в) Режим короткого замыкания г) Ни один из перечисленных.

Вариант 7

1. Электрическое сопротивление человеческого тела 3000 Ом. Какой ток проходит через него, если человек находится под напряжением 127 В?
а) 19 мА б) 126 мА в) 24 мА г) 42 мА.
2. В электрическую цепь последовательно включены два резистора с сопротивлением 10 Ом и 120 Ом. Напряжение на входе 220 В. Определите ток в цепи.
а) 24 А б) 1,2 А в) 0,6 А г) 1,7 А.
3. Как изменится индуктивное сопротивление с увеличением частоты?
а) Не изменится б) Уменьшится в) Увеличится.
4. Конденсатор емкостью C подключен к источнику синусоидального тока. Как изменится ток в конденсаторе, если частоту синусоидального тока уменьшить в 4 раза.
а) Уменьшится в 4 раза
б) Увеличится в 4 раза

- в) Останется неизменной
 г) Ток в конденсаторе не зависит от частоты синусоидального тока.
5. Амплитуда синусоидального напряжения 380 В, начальная фаза = - 45°, частота 50 Гц. Запишите уравнение мгновенного значения этого напряжения.
- а) $u=380 \cdot \cos(-45^\circ t)$
 б) $u=380 \cdot \sin(50t - 45^\circ)$
 в) $u=380 \cdot \sin(314t - 45^\circ)$
 г) $u=380 \cdot \cos(314t + 50^\circ)$
6. Симметричная нагрузка соединена «треугольником». При измерении фазного тока амперметр показал -7 А. Чему будет равен ток в линейном проводе?
- а) 7 А б) 12,11 А в) 9,8 А г) 4 А
7. Лампы накаливания с номинальным напряжением 220 В включают в трехфазную сеть с напряжением 220 В. Определить схему соединения ламп.
- а) Трехпроводной звездой б) Четырехпроводной звездой в) Треугольником

Вариант 8

1. Какое из приведенных утверждений не соответствует последовательному соединению элементов при постоянном токе?
- а) Ток во всех элементах цепи одинаков.
 б) Напряжение на зажимах цепи равно сумме напряжений на всех его участков.
 в) Напряжение на всех элементах цепи одинаково и равно по величине входному напряжению.
2. Мощность двигателя постоянного тока 1,75 кВт. Полезная мощность, отдаваемая в нагрузку, 1,5 кВт. Определите КПД двигателя.
- а) 0,8 б) 0,75 в) 0,7 г) 0,85
3. Два источника имеют одинаковые ЭДС и токи, но разные внутренние сопротивления. Какой из источников имеет больший КПД?
- а) КПД источников равны.
 б) Источник с меньшим внутренним сопротивлением.
 в) Источник с большим внутренним сопротивлением.
4. Напряжение на зажимах цепи с резистивным элементом изменяется по закону: $u=220 \sin(314t+50^\circ)$. Определите закон изменения тока в цепи, если $R=20 \text{ Ом}$.
- а) $i = 11 \sin 314 t$ б) $i = 11 \sin(314t + 50^\circ)$
 в) $i = 7,9 \sin(314t + 50^\circ)$ г) $i = 7,9 \sin 314t$
5. Линейный ток равен -5,2 А. Рассчитайте фазный ток, если симметричная нагрузка соединена «звездой».
- а) 5,2 А б) 9 А в) 3 А г) 2,5 А
6. В трехфазную сеть с линейным напряжением 380 В включают трехфазный двигатель, каждая из обмоток которого рассчитана на 220 В. Как следует соединить обмотки двигателя?
- а) Треугольником б) Звездой
 в) Двигатель нельзя включать в эту сеть
 г) Можно треугольником, можно звездой.
7. Трансформатор имеет обмотки с числом витков 200 и 450. Определить его коэффициент трансформации.
- а) 2,25 б) 0,44 в) 650 г) 250

Вариант 9

1. По какому закону можно определить количество теплоты, выделяемое проводником с током?
а) закону Ома б) закону Ампера в) закону Джоуля-Ленца г) закону Кулона.
2. Определить общее сопротивление цепи при параллельном соединении 2-х потребителей, сопротивление которых по 200 Ом?
а) 200 Ом б) 50 Ом в) 100 Ом г) 400 Ом
3. Мощность двигателя постоянного тока 2 кВт. Полезная мощность, отдаваемая в нагрузку, 1,75 кВт. Определите КПД двигателя.
а) 0,8 б) 0,75 в) 0,7 г) 0,875
4. Катушка с индуктивностью L подключена к источнику синусоидального напряжения. Как изменится ток в катушке, если частота источника увеличится в 5 раз?
а) Уменьшится в 5 раз
б) Увеличится в 5 раз
в) Уменьшится в 25 раз
г) Не изменится
5. Обмотки трехфазного генератора соединены «треугольником». Сколько линейных проводов подходит к генератору?
а) 3 б) 4 в) 2 г) 6.
6. Симметричная нагрузка соединена «треугольником». Линейное напряжение равно 220В. Найдите фазное напряжение?
А) 127 В б) 220 В в) 380 В.
7. Линейный ток равен - 7 А. Рассчитайте фазный ток, если симметричная нагрузка соединена «треугольником».
а) 12,11 А б) 9,8 А в) 4 А г) 5 А

Вариант 10

1. В электрическую цепь параллельно включены два резистора с сопротивлением 100 Ом и 10 Ом. Напряжение на входе 220 В. Определите ток на неразветвленном участке.
а) 0,5 А б) 24А в) 0.04 А г) 2А
2. Как изменится напряжение на входных зажимах электрической цепи постоянного тока с активным элементом, если параллельно исходному элементу включить ещё один элемент?
а) Не изменится б) Уменьшится в) Увеличится
г) Для ответа недостаточно данных
3. В электрической схеме два резистивных элемента соединены последовательно. Чему равно напряжение на входе при силе тока 0,4 А, если $R_1 = 10$ Ом; $R_2 = 90$ Ом?
а) 3,6 В б) 0,004 В в) 4 В г) 40 В
4. Укажите параметр переменного тока, от которого зависит индуктивное сопротивление катушки.
а) Действующее значение тока
б) Начальная фаза тока
в) Период переменного тока
г) Максимальное значение тока.

5. В трехфазную сеть с линейным напряжением 380 В включают трехфазный двигатель, каждая из обмоток которого рассчитана на 220 В. Как следует соединить обмотки двигателя?
- а) Треугольником б) Звездой
в) Двигатель нельзя включать в эту сеть
г) Можно треугольником, можно звездой
6. Обмотки трехфазного генератора соединены «звездой». Сколько линейных проводов подходит к генератору?
- а) 3 б) 4 в) 2 г) 6.
7. Сила тока в первичной обмотке трансформатора - 0,25А, во вторичной обмотке - 0,5А. Определить его коэффициент трансформации.
- а) 2 б) 0,125 в) 0,5 г) 1,25

Критерии оценки:

За каждый правильный ответ, начисляется 1 балл.

«5» - правильно выполнено 91 – 100% заданий (7 баллов);

«4» - правильно выполнено 71 – 90% заданий (6 баллов);

«3» - правильно выполнено 51 – 70% заданий (4-5 баллов);

«2» - правильно выполнено менее 51% заданий (0-3 баллов).

по разделу 2. Электроника

Методические рекомендации к тесту

Тест составлен в 2 вариантах, содержит 12 заданий. Варианты работы равноценны.

Время на подготовку и выполнение теста: 30 минут.

Контролируемые компетенции: *ОК 01, ОК 02, ПК 1.1, ПК 1.2, ПК 2.2, ПК 2.3*

Ответы

Задания	1	2	3	4	5	6	7	8	9	10	11	12
Вариант №1	а	г	в	б	б	в	б	г	б	г	б	г
Вариант №2	в	б	в	б	а	в	б	г	б	г	в	г

1. Сколько p-n переходов содержит полупроводниковый диод?
 - а) Один
 - б) Два
 - в) Три
 - г) Четыре
2. Какую роль в электронных схемах выполняет варикап?
 - а) Сопротивления
 - б) Ключа
 - в) Индуктивности
 - г) Емкости
3. Укажите полярность напряжения на эмиттере и коллекторе транзистора типа p-n-p.
 - а) Плюс, плюс
 - б) Минус, плюс
 - в) Плюс, минус
 - г) Минус, минус
4. Как называют центральную область в полевом транзисторе?
 - а) Сток
 - б) Канал
 - в) Исток
 - г) Ручей
5. В полевых транзисторах элемент, от которого движутся заряды, называется...
 - а) Сток
 - б) Исток
 - в) Затвор
 - г) Канал с высокой проводимостью
6. Сколько p-n переходов содержит тиристор?
 - а) Один
 - б) Два
 - в) Три
 - г) Четыре
7. Электроды фоторезистора выполнены из ...
 - а) Меди
 - б) Платины
 - в) Железа
 - г) Серебра
8. Для выпрямления переменного напряжения применяют...
 - а) Однофазные выпрямители
 - б) Многофазные выпрямители
 - в) Мостовые выпрямители
 - г) Все перечисленные
9. Из каких элементов можно составить сглаживающие фильтры?
 - а) Из резисторов
 - б) Из конденсаторов
 - в) Из катушек индуктивности
 - г) Из всех вышеперечисленных приборов

10. Каким образом элементы интегральной микросхемы соединяют между собой?
- а) Напылением золотых или алюминиевых дорожек через окна в маске
 - б) Пайкой лазерным лучом
 - в) Термокомпрессией
 - г) Всеми перечисленными способами
11. К какой степени интеграции относятся интегральные микросхемы, содержащие 500 логических элементов?
- а) К малой
 - б) К средней
 - в) К высокой
 - г) К сверхвысокой
12. Какие направления характерны для совершенствования элементной базы электроники?
- а) Повышение надежности
 - б) Снижение потребления мощности
 - в) Миниатюризация
 - г) Все перечисленные

Вариант №2

1. Какие диоды применяют для выпрямления переменного тока?
 - а) Плоскостные
 - б) Точечные
 - в) Те и другие
 - г) Никакие
2. Сколько p-n переходов у полупроводникового транзистора?
 - а) Один
 - б) Два
 - в) Три
 - г) Четыре
3. Как называют средний слой у биполярных транзисторов?
 - а) Сток
 - б) Исток
 - в) База
 - г) Коллектор
4. Укажите полярность напряжения на эмиттере и коллекторе транзистора типа n-p-n.
 - а) Плюс, плюс
 - б) Минус, плюс
 - в) Плюс, минус
 - г) Минус, минус
5. В полевых транзисторах элемент, к которому движутся заряды, называется...
 - а) Сток
 - б) Исток
 - в) Затвор
 - г) Канал с высокой проводимостью
6. Что является катодом вакуумного фотоэлемента?
 - а) Никелиновая проволока
 - б) Пленка из полупроводникового материала
 - в) Тонкий слой щелочноземельного металла
7. Какими свободными носителями зарядов обусловлен ток в фоторезисторе?
 - а) Дырками
 - б) Электронами
 - в) Протонами
 - г) Нейтронами
8. Управляемые выпрямители выполняются на базе...
 - а) Диодов
 - б) Полевых транзисторов
 - в) Биполярных транзисторов
 - г) Тиристоров
9. Электронные устройства, преобразующие постоянное напряжение в переменное напряжение, называются...
 - а) Выпрямителями
 - б) Инверторами
 - в) Стабилитронами
 - г) Фильтрами

10. Какие особенности характерны как для малых интегральных микросхем (МИС), так и для больших интегральных микросхем (БИС)?

- а) Миниатюрность
- б) Сокращение внутренних соединительных линий
- в) Комплексная технология
- г) Все перечисленные

11. К какой степени интеграции относятся интегральные микросхемы, содержащие 1500 логических элементов?

- а) К малой
- б) К средней
- в) К высокой
- г) К сверхвысокой

12. Функциональный блок ЭВМ, предназначенный для хранения основного массива информации, называется...

- а) Оперативное запоминающее устройство
- б) устройство управления
- в) арифметическое устройство
- г) внешнее запоминающее устройство

Критерии оценки:

За каждый правильный ответ, начисляется 1 балл.

«5» - правильно выполнено 91 – 100% заданий (11-12 баллов);

«4» - правильно выполнено 71 – 90% заданий (9-10 баллов);

«3» - правильно выполнено 51 – 70% заданий (7-8 баллов);

«2» - правильно выполнено менее 51% заданий (0-6 баллов).

Инструкционные карты для проведения лабораторных работ

Лабораторная работа №1

Проверка свойств электрической цепи с последовательным и параллельным соединением резисторов

Цель: исследовать работу электрической цепи при последовательном и параллельном соединении резисторов.

Приборы и оборудование:

1. Набор мультиметров в качестве амперметра и вольтметра
2. Набор резисторов (сопротивлений): $R_1 = 100 \text{ Ом}$, $R_2 = 220 \text{ Ом}$, $R_3 = 470 \text{ Ом}$
3. Источник напряжения: $U = 15 \text{ В}$
4. Соединительные провода.

I. Последовательное соединение резисторов

1. Общие сведения

Если резисторы или любые другие нагрузки соединены последовательно (рис.1), по ним проходит один и тот же ток. Величина тока определяется приложенным напряжением U и суммарным сопротивлением ΣR : $I = U / \Sigma R$, где $\Sigma R = R_1 + R_2 + R_3$.

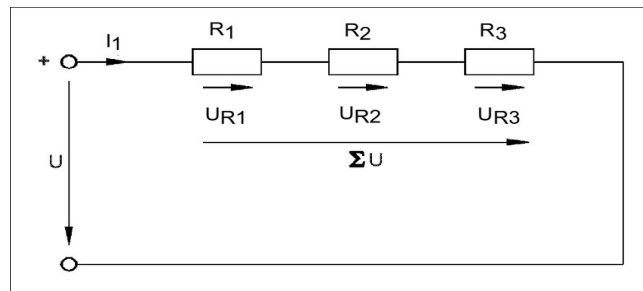


Рис.1

На каждый отдельный резистор при этом приходится некоторое частичное напряжение. Сумма частичных напряжений равна полному приложенному напряжению: $I \cdot R_1 + I \cdot R_2 + I \cdot R_3 = U$

2. Практическая часть

Задание

Измеряя токи и напряжения, убедитесь, что ток одинаков в любой точке последовательной цепи и что сумма частичных напряжений равна напряжению, приложенному ко всей цепи.

Порядок выполнения работы

- Соберите цепь согласно схеме (рис.2), поочередно включая амперметр (мультиметр) между точками разрыва **A – B**, **C – D**, **E – F** и **G – H**, измерьте токи вдоль всей последовательной цепи.
- Затем измерьте частичные напряжения (падения напряжения) между точками **B - C**, **D - E**, **F - G**, а также полное напряжение цепи между точками **B – G**. Все измеренные величины занесите в табл.1.

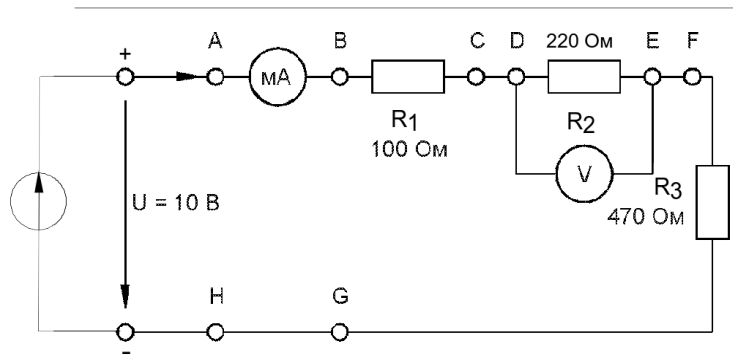


Рис.2

Таблица 1

Ток, мА				Падения напряжения, В			Полное напряжение, В
Точки цепи				Точки цепи			Точки цепи
A-B	C-D	E-F	H-G	B-C	D-E	F-G	B-G

Вывод:

Контрольный вопрос:

Каковы падения напряжения по отношению к сопротивлениям соответствующих резисторов?

II. Параллельное соединение резисторов

1. Общие сведения

Если резисторы или любые другие нагрузки соединены параллельно (рис.3), все они находятся под одинаковым напряжением: $U = U_{R1} = U_{R2} = U_{R3}$

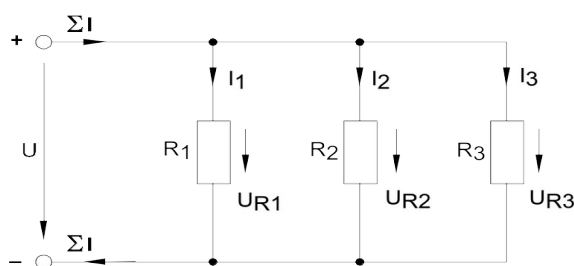


Рис.3

В каждой ветви цепи протекает свой ток. Сумма всех токов ветвей равна току на неразветвленном участке электрической цепи: $\Sigma I = I_1 + I_2 + I_3$.

Величина тока ветви зависит от приложенного напряжения и сопротивления данной ветви:

$$I_1 = U / R_1; \quad I_2 = U / R_2; \quad I_3 = U / R_3.$$

Ток в неразветвленной части цепи зависит от приложенного напряжения и общего сопротивления цепи: $\Sigma I = U / R$.

Для вычисления общего сопротивления цепи служит формула:

$$R = 1 / (1/R_1 + 1/R_2 + 1/R_3).$$

Для цепи с двумя параллельно соединенными резисторами:

$$R = R_1 \cdot R_2 / (R_1 + R_2).$$

2. Практическая часть

Задание

Измеряя напряжения и токи, убедитесь, что напряжение, прикладываемое к каждому резистору, одинаково и что сумма токов ветвей равна току на неразветвлённом участке цепи.

Порядок выполнения работы.

- Соберите цепь согласно схеме (рис.4) и подайте постоянное напряжение 15 В на ее вход.
- Поочередно включая мультиметр в разрывы между точками А - В, С - D, Е - F, G - Н и L - К, измерьте токи в соответствующих ветвях.
- Затем измерьте напряжения на резисторах R_1 , R_2 , и R_3 (между точками D - К, F - К, Н - К).
- Занесите измеренные величины в табл.2.

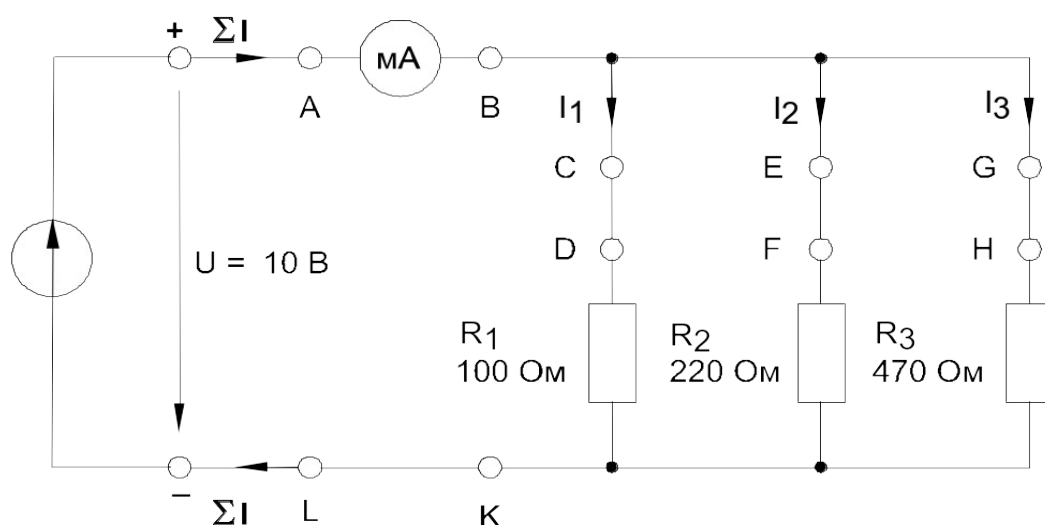


Рис. 4

Таблица 2

Напряжения, В			Токи ветвей, мА			Полный ток цепи, мА	
Точки измерения			Точки измерения			Точки измерения	
D - К (U_{R1})	F - К (U_{R2})	H - К (U_{R3})	C - D	E - F	G - H	A - B	L - К

Вывод:

Контрольные вопросы:

1. Каково полное сопротивление цепи с параллельным соединением резисторов?
2. Каковы токи ветвей по отношению к сопротивлениям этих ветвей?

Лабораторная работа №2

Определение потери напряжения в проводах и КПД линии электропередачи

Цель: научиться определять коэффициент полезного действия электрической цепи.

Приборы и оборудование:

1. Набор мультиметров в качестве амперметра и вольтметра
2. Набор резисторов (сопротивлений): $R_1 = 22 \text{ Ом}$, $R_2 = 22 \text{ Ом}$, $R_3 = 150 \text{ Ом}$
3. Источник напряжения: $U = 15 \text{ В}$
4. Набор соединительных проводов.

1. Общие сведения

Отношение *отдаваемой (выходной)* мощности (или энергии) к мощности (или энергии) *подводимой (входной)* есть мера качества процесса преобразования. Это отношение, называемое *коэффициентом полезного действия*, определяется так:

$$\eta = P_{\text{ВЫХ}} / P_{\text{ВХ}}; \quad \eta = W_{\text{ВЫХ}} / W_{\text{ВХ}}.$$

Поскольку выходная мощность (энергия) из-за потерь меньше, чем входная, коэффициент полезного действия (КПД) всегда меньше 1.

2. Практическая часть

Задание

Определите КПД простой резистивной цепи (рис.1) путем измерения тока и напряжения.

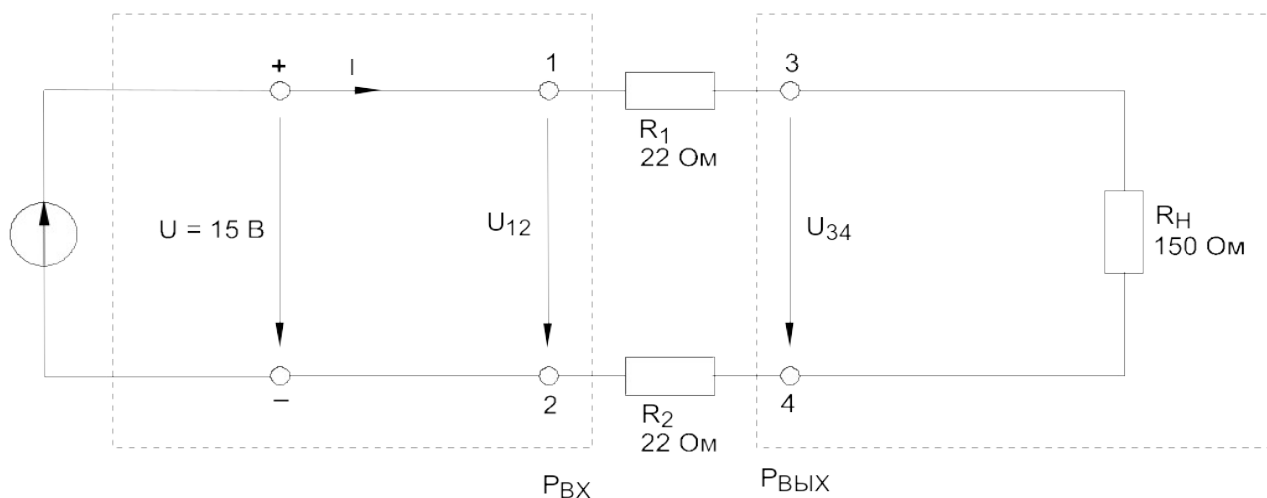


Рис.1

Порядок выполнения работы

- Соберите цепь согласно схеме (рис.1). Резисторы R_1 и R_2 имитируют потери в линии электропередачи.
- Мощность $P_{\text{ВХ}}$, подводимую к входным зажимам линии 1 – 2, и мощность $P_{\text{ВЫХ}}$, отводимую от выходных зажимов 3 – 4, следует найти, измеряя ток и напряжение.
- По измеренным величинам тока и напряжения найдите мощность, используя формулу $P = U \cdot I$, а затем определите КПД по формуле:

$$\eta = P_{\text{ВЫХ}} / P_{\text{ВХ}}.$$

Мощность, подводимая к линии

$$I =$$

$$U =$$

$$P_{\text{ВХ}} = U \cdot I =$$

Коэффициент полезного действия

$$\eta = P_{\text{ВЫХ}} / P_{\text{ВХ}} =$$

Мощность, отводимая от линии

$$I =$$

$$U =$$

$$P_{\text{ВЫХ}} = U \cdot I =$$

Коэффициент полезного действия в %

$$\eta = (P_{\text{ВЫХ}} / P_{\text{ВХ}}) \cdot 100\% =$$

Вывод:

Контрольные вопросы:

1. Механическая мощность электродвигателя постоянного тока 8,5 кВт при напряжении 220 В, КПД 85%. Определите электрическую мощность и ток двигателя.
2. Электрическая печь мощностью 5 кВт при напряжении 220 В подключена к генератору с внутренним сопротивлением 0,22 Ом. Определите ЭДС и КПД генератора.

Лабораторная работа №3

Исследование цепи переменного тока с последовательным соединением резистора и конденсатора

Цель: исследовать работу электрической цепи переменного (синусоидального) тока с ёмкостью.

Приборы и оборудование:

1. Источник переменного тока от блока генераторов напряжений
2. Набор мультиметров в качестве амперметра и вольтметра
3. Конденсаторы: $C_1=1\text{ мкФ}$, $C_2=0,22\text{ мкФ}$, $C_3=0,47\text{ мкФ}$
4. Набор соединительных проводов.

1. Общие сведения

Когда к конденсатору приложено синусоидальное напряжение, он периодически заряжается и разряжается. Ввиду переменного характера напряжения периодически меняется также полярность заряда конденсатора. Ток в конденсаторе i_C достигает своего амплитудного значения каждый раз, когда напряжение u_C на нем проходит через нуль (рис. 1). Таким образом, ток i_C опережает напряжение u_C на 90° . **Фазовый сдвиг:** $\psi_u - \psi_i = -90^\circ$.

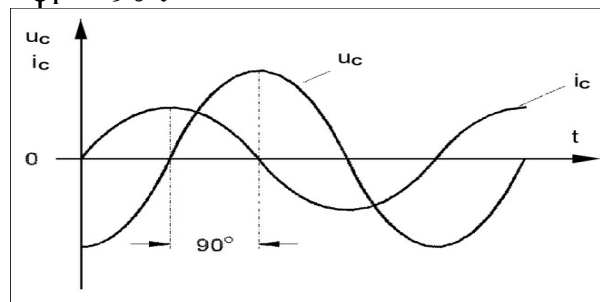


Рис.1

Реактивное сопротивление конденсатора

Конденсатор в цепи синусоидального тока оказывает токоограничивающий эффект, который вызван встречным действием напряжения при изменении знака заряда. Этот токоограничивающий эффект принято выражать как **емкостное реактивное сопротивление** X_C . Величина емкостного сопротивления X_C зависит от величины емкости конденсатора, и частоты приложенного напряжения переменного тока. В случае синусоидального напряжения имеем: $X_C = 1/(\omega C) = 1/(2\pi fC)$, где: X_C - реактивное емкостное сопротивление, C - емкость конденсатора, $\omega = 2\pi f$ - угловая частота синусоидального напряжения (тока).

Когда известны действующие значения тока в конденсаторе и падения напряжения на нем от этого тока, реактивное емкостное сопротивление можно вычислить по закону Ома: $X_C = U_{Cm}/I_{Cm}$, $X_C = U_C/I_C$.

Емкостному сопротивлению часто присваивают знак «-» в отличие от индуктивного сопротивления, которому приписывают знак «+».

2. Практическая часть

Задание

Постройте график зависимости емкостного сопротивления от частоты переменного тока. Для этого определите соответствующие реактивные сопротивления по формулам: $X_C = 1/(2\pi fC)$ и $X_C = U_C/I_C$.

Порядок выполнения работы

- Соберите цепь по схеме (рис. 2).
- Согласно схеме (рис.2), установите синусоидальное напряжение $U = 5\text{В}$ и $f = 1\text{кГц}$ на выходе регулируемого источника, затем присоедините источник к входным зажимам цепи.
- Измерьте действующие значения напряжения и силы тока при указанных частотах переменного тока (1 кГц, 0,8 кГц, 0,6кГц, 0,4 кГц).
- Повторите опыт с конденсаторами емкостью $C_2=0,47\text{ мкФ}$ и $C_3=0,22\text{ мкФ}$.
- Вычислите реактивные емкостные сопротивления по формулам:
 $X_C = 1/(2\pi fC)$, $X_C = U_C/I_C$. Сравните результаты.

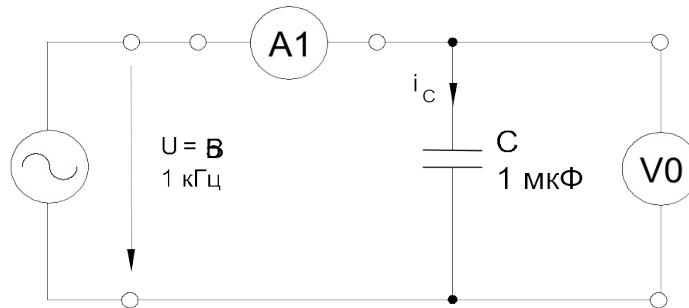


Рис. 2

- Результаты измерений и вычислений занесите в таблицу.

	f, кГц	1	0,8	0,6	0,4
U, В	1,0 мкФ				
U, В	0,47 мкФ				
U, В	0,22 мкФ				
I, А	1,0 мкФ				
I, А	0,47 мкФ				
I, А	0,22 мкФ				
X_C = U/I, Ом	1,0 мкФ				
	0,47 мкФ				
	0,22 мкФ				
X_C = 1/(ωC), Ом	1,0 мкФ				
	0,47 мкФ				
	0,22 мкФ				

- Перенесите величины X_C на график (рис.3.) для построения кривой $X_C = f(f)$.

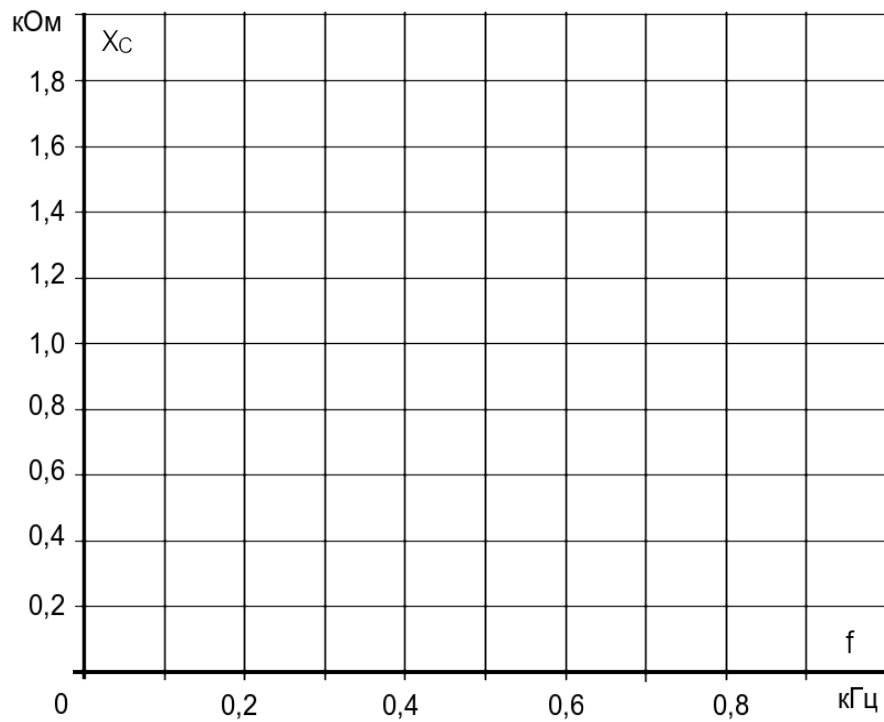


Рис.3

Вывод:

Контрольные вопросы:

1. Как изменится емкостное сопротивление при увеличении частоты в 2 раза, если остальные параметры не меняются?
2. Как изменится емкостное сопротивление при уменьшении емкости в 3 раза, если остальные параметры не меняются?

Лабораторная работа №4

Исследование цепи переменного тока с параллельным соединением катушки индуктивности и конденсатора

Цель: исследовать работу электрической цепи при резонансе токов.

Приборы и оборудование:

1. Источник переменного тока от блока генераторов напряжений
2. Набор мультиметров в качестве амперметров и вольтметра
3. Катушка индуктивности: $w = 300$ витков
4. Конденсатор: $C = 1 \text{ мкФ}$
5. Набор соединительных проводов.

1. Общие сведения

В параллельном резонансном контуре (рис.1,а) активная проводимость не зависит от частоты, а индуктивная, ёмкостная и реактивная проводимости изменяются в соответствии со следующими выражениями: $B_L = 1/\omega L$; $B_C = \omega C$; $B = B_L - B_C$.

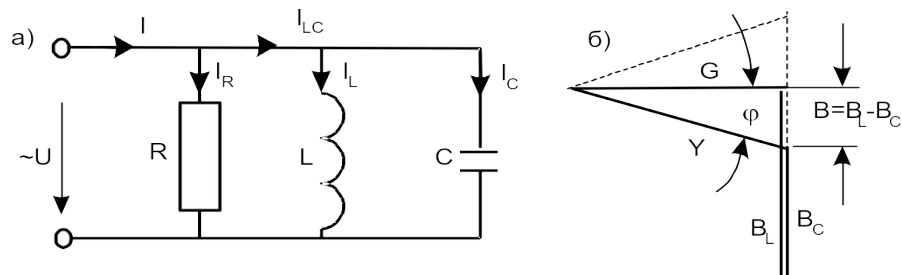


Рис.1

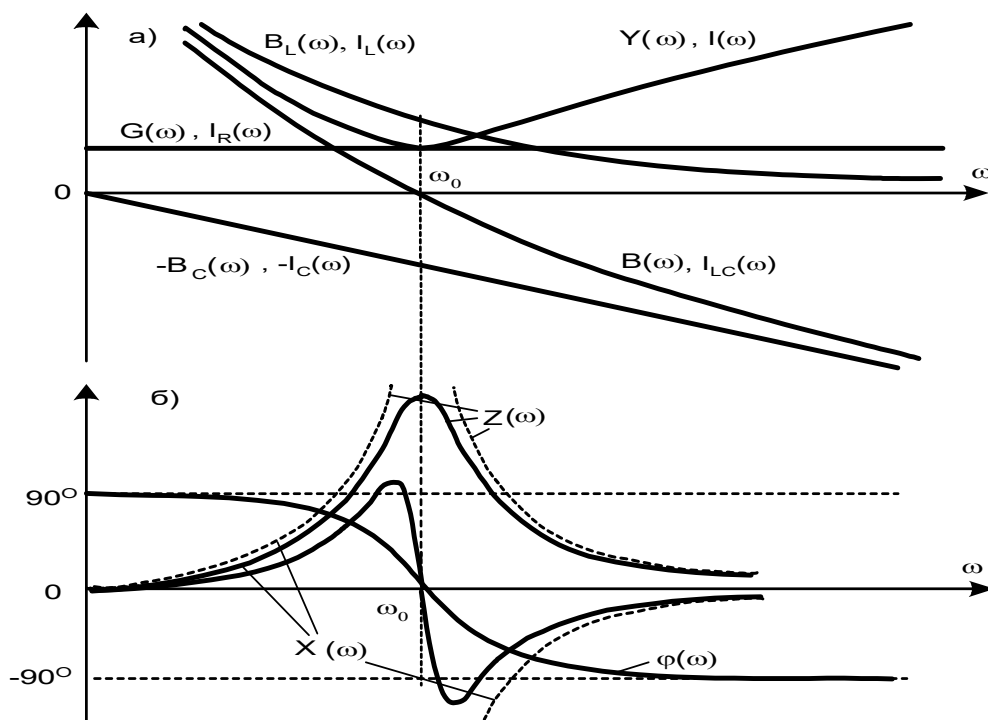
Полная проводимость, как следует из треугольника проводимостей (рис1,б): $Y = \sqrt{(G^2 + B^2)}$.

Вид этих зависимостей от частоты представлен на рис.2а.

При резонансной частоте $\omega_0 = 1/\sqrt{LC}$: $B_L = B_C = \sqrt{C/L} = 1/\rho$

Эта проводимость называется **характеристической проводимостью** резонансного контура. Величина $Q = \rho G$ называется **добротностью контура**.

При изменении частоты и неизменном приложенном напряжении токи



изменяются пропорционально соответствующим проводимостям: $I=UY$; $I_L=UB_L$; $I_C=UB_C$; $I_{LC}=UB$.

При резонансной частоте $\omega=\omega_0$ ток I , потребляемый от источника, имеет минимум и равен току в активном сопротивлении I_R , а ток на реактивном участке цепи I_{LC} равен нулю (см. рис.2,а). Реальные кривые могут несколько отличаться от рассмотренных идеальных, так как здесь не учитывалось активное сопротивление катушки.

Угол сдвига фаз (рис.2,б) изменяется в соответствии с выражением:
 $\varphi=\arctg[(1\omega/L-\omega C)/G]$.

На рис.2б построены также зависимости от частоты полного Z и реактивного X сопротивлений. В общем случае: $Z=1/Y=1/\sqrt{(G^2+B^2)}$; $X=B(G^2+B^2)$.

При резонансе полное сопротивление принимает максимальное значение, а реактивное обращается в ноль.

2. Практическая часть

Задание

Снимите частотные характеристики параллельного резонансного контура.

Порядок выполнения работы

- Соберите цепь согласно схеме (рис.3), включив в неё измерительные приборы в соответствующие гнезда.
- Подайте на схему синусоидальное напряжение от генератора напряжений специальной формы $U = 5 \text{ В}$, $f = (0,2-2) \text{ кГц}$.

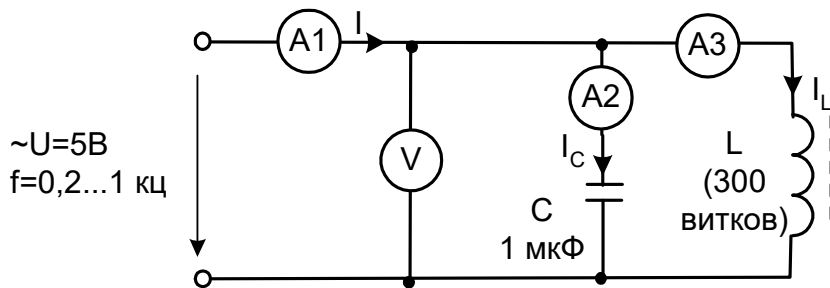


Рис.3

- Изменяя частоту от 0,2 до 1кГц, запишите в таблицу показания приборов.
- Рассчитайте по показаниям мультиметров индуктивное сопротивление катушки; емкостное сопротивление конденсатора; полное сопротивление цепи:

$$X_L = U/I_L; \quad X_C = U/I_C; \quad Z = U/I.$$

- Постройте графики частотных характеристик (используйте рисунки 4 и 5).

f, Гц	I, mA	I _C , mA	I _L , mA	U, В	X _L , Ом	X _C , Ом	Z, Ом
0,2							
0,3							
0,4							
0,5							
0,6							
0,7							
0,8							
0,9							
1							

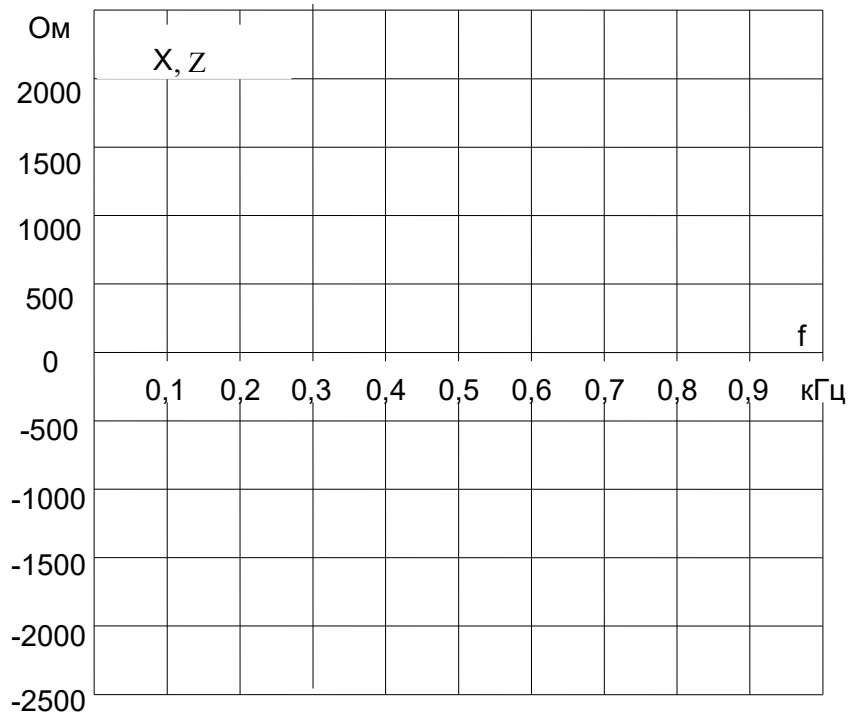


Рис. 4

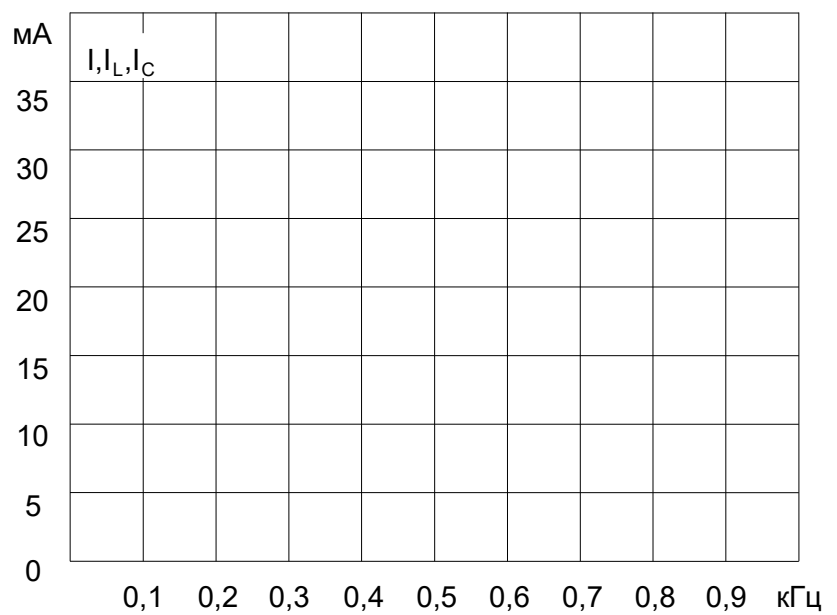


Рис.5

Вывод:

Контрольные вопросы:

1. Назовите условия резонанса токов.
2. Назовите условия резонанса напряжений.

Лабораторная работа №5

Исследование трехфазной цепи при соединении приемников энергии «звездой»

Цель: исследование распределения токов и напряжений в трехфазных цепях при соединении приемников энергии «звездой».

Приборы и оборудование.

1. Источник 3-х фазного тока от генератора напряжений
2. Набор мультиметров в качестве вольтметров и амперметров
3. Резисторы $R_1=1\text{кОм}$ - 3шт., $R_2=470\text{ Ом}$, $R_3=330\text{ Ом}$
4. Набор соединительных проводов.

1. Общие сведения

Если нагрузки (приемники) соединены в трехфазную цепь по схеме «звезда» (рис.1), то к сопротивлениям нагрузки приложены фазные напряжения. Линейные токи равны фазным и определяются по закону Ома: $I_A = \frac{U_A}{R_A}$; $I_B = \frac{U_B}{R_B}$; $I_C = \frac{U_C}{R_C}$, а ток в нейтрали равен векторной сумме этих токов: $I_N = I_A + I_B + I_C$.

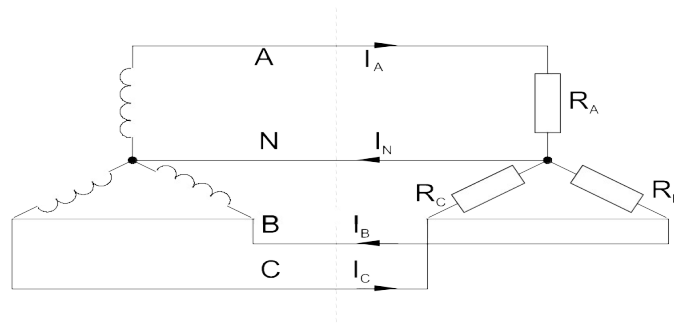


Рис.1

При симметричных напряжениях U_A, U_B, U_C и одинаковых сопротивлениях $R_A = R_B = R_C = R$ токи I_A, I_B, I_C также симметричны и их векторная сумма (I_N) равна нулю. Тогда $I_L = I_\Phi = U_\Phi / R$; $I_N = 0$.

Если же сопротивления фаз нагрузки неодинаковы, то через нулевой провод протекает некоторый ток $I_N \neq 0$. Это поясняется на векторных диаграммах (рис.2).

а) симметричная нагрузка б) несимметричная нагрузка

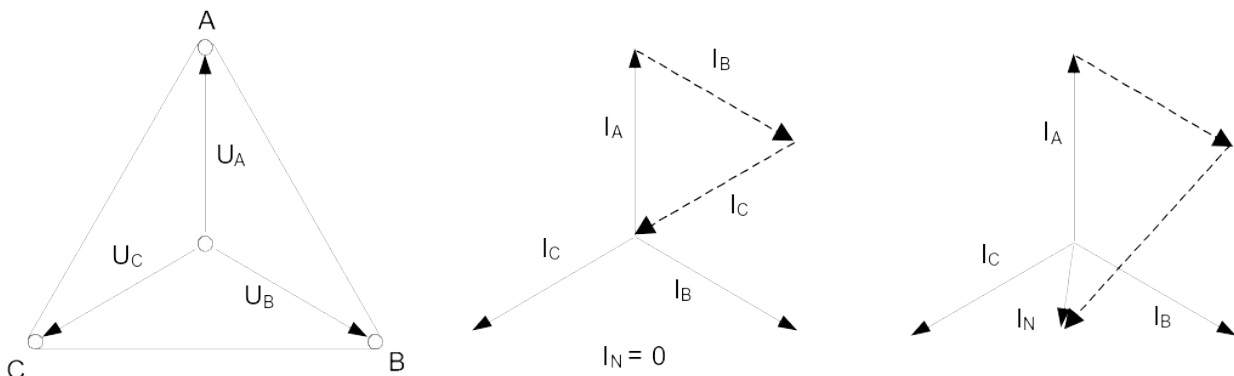


Рис.2

Мощность трёхфазной нагрузки складывается из мощностей фаз:

$$\Sigma P = P_A + P_B + P_C.$$

Когда нагрузка симметричная и чисто резистивная, имеем $\Sigma P = 3 P_\Phi = 3 U_\Phi \cdot I_\Phi$.
 При смешанной (активно-индуктивной или активно-емкостной) нагрузке:

Активная мощность: $\Sigma P = 3 \cdot U_{\phi} \cdot I_{\phi} \cdot \cos\varphi = \sqrt{3} \cdot U_{Л} \cdot I_{Л} \cdot \cos\varphi$.

Реактивная мощность: $\Sigma Q = 3 \cdot U_{\phi} \cdot I_{\phi} \cdot \sin\varphi = \sqrt{3} \cdot U_{Л} \cdot I_{Л} \cdot \sin\varphi$.

Полная мощность: $\Sigma S = 3 \cdot U_{\phi} \cdot I_{\phi} = \sqrt{3} \cdot U_{Л} \cdot I_{Л}$.

2. Практическая часть.

Задание

Для трехфазной цепи с соединением «звезда» при симметричной и несимметричной нагрузках измерьте с помощью мультиметра действующие значения токов $I_{Л}$ и I_{N} , а также напряжений $U_{Л}$ и U_{ϕ} , вычислите мощности P_{ϕ} и ΣP_{ϕ} , постройте векторные диаграммы.

Порядок выполнения работы

- Соберите цепь с симметричной нагрузкой ($R_A = R_B = R_C = 1 \text{ кОм}$) согласно схеме (рис.3).

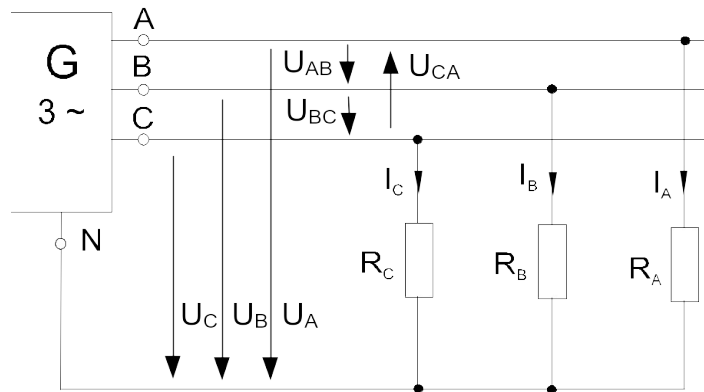


Рис.3

- Измерьте действующие значения напряжений и токов согласно табл.1 и вычислите мощности.
- Повторите измерения и вычисления для несимметричной нагрузки ($R_A = 1 \text{ кОм}$, $R_B = 470 \text{ Ом}$, $R_C = 330 \text{ Ом}$).
- Постройте векторные диаграммы напряжений и токов.

Таблица 1

Схема «звезда»		Нагрузка симметричная	Нагрузка несимметричная
Линейные и фазные токи, ток нейтрали, А	I_A		
	I_B		
	I_C		
	I_N		
Линейные напряжения, В	U_{AB}		
	U_{BC}		
	U_{CA}		
Фазные напряжения, В	U_A		
	U_B		
	U_C		
Фазные мощности, Вт	P_A		
	P_B		
	P_C		
Общая мощность, Вт	ΣP		

Вывод:**Контрольные вопросы:**

1. Каково фазное напряжение при соединении приёмников электроэнергии по схеме «звезда», если линейное напряжение 220 В?
2. Каков линейный ток при соединении приёмников электроэнергии по схеме «треугольник», если фазный ток 5 А?

Лабораторная работа №6 Испытание однофазного трансформатора

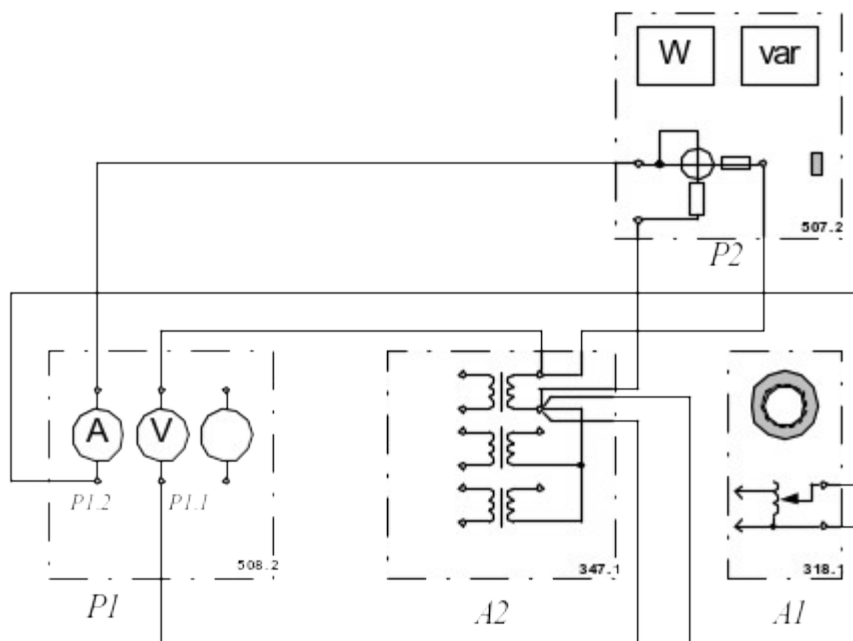
I. Опыт холостого хода

Цель: исследование зависимости тока холостого хода, мощности при холостом ходе и коэффициента мощности от напряжения.

Перечень аппаратуры:

1. Регулируемый автотрансформатор (A1)
2. Трёхфазная трансформаторная группа (A2)
3. Блок мультиметров (P1)
4. Измеритель мощностей (P2).

Электрическая схема соединений



Автотрансформатор A1 используется в качестве регулируемого источника синусоидального напряжения промышленной частоты.

Один из однофазных трансформаторов трехфазной трансформаторной группы A2 является испытуемым.

С помощью мультиметров блока P1 контролируются ток и напряжение первичной обмотки испытуемого трансформатора.

С помощью измерителя P2 контролируются активная и реактивная мощности, потребляемые испытуемым трансформатором.

Порядок выполнения работы.

Убедитесь, что устройства, используемые в эксперименте, отключены от сети электропитания.

Соедините гнезда защитного заземления "⊕" устройств, используемых в эксперименте, с гнездом "PE" автотрансформатора A1.

Соедините электрическим шнуром приборную вилку электропитания «220В» автотрансформатора A1 с розеткой однофазной трехпроводной электрической сети питания напряжением 220В.

Соедините аппаратуру в соответствии с электрической схемой соединений.

Поверните регулировочную рукоятку автотрансформатора А1 в крайнее против часовой стрелки положение.

Включите выключатели «СЕТЬ» блоков, задействованных в эксперименте.

Активизируйте мультиметры блока Р1, задействованные в эксперименте.

Вращая регулировочную рукоятку автотрансформатора А1, изменяйте напряжение U_1 на выводах первичной обмотки испытуемого однофазного трансформатора в диапазоне 0...240В и заносите показания приборов в таблицу 1.

Таблица 1

$U_1, В$							
$I_{10}, А$							
$P_{10}, Вт$							
$U_{20}, В$							
K							
$\cos \varphi_0$							

Отключите выключатели «СЕТЬ» блоков, задействованных в эксперименте.

Используя данные таблицы 1, вычислите коэффициент трансформации и коэффициент мощности

$$K = U_1 / U_{20}, \cos \varphi_0 = P_{10} / (U_1 I_{10})$$

Используя данные таблицы 1 постройте характеристики холостого хода $I_{10}=f(U_1)$, $P_{10}=f(U_1)$, $\cos \varphi_0=f(U_1)$ однофазного трансформатора.

Вывод:

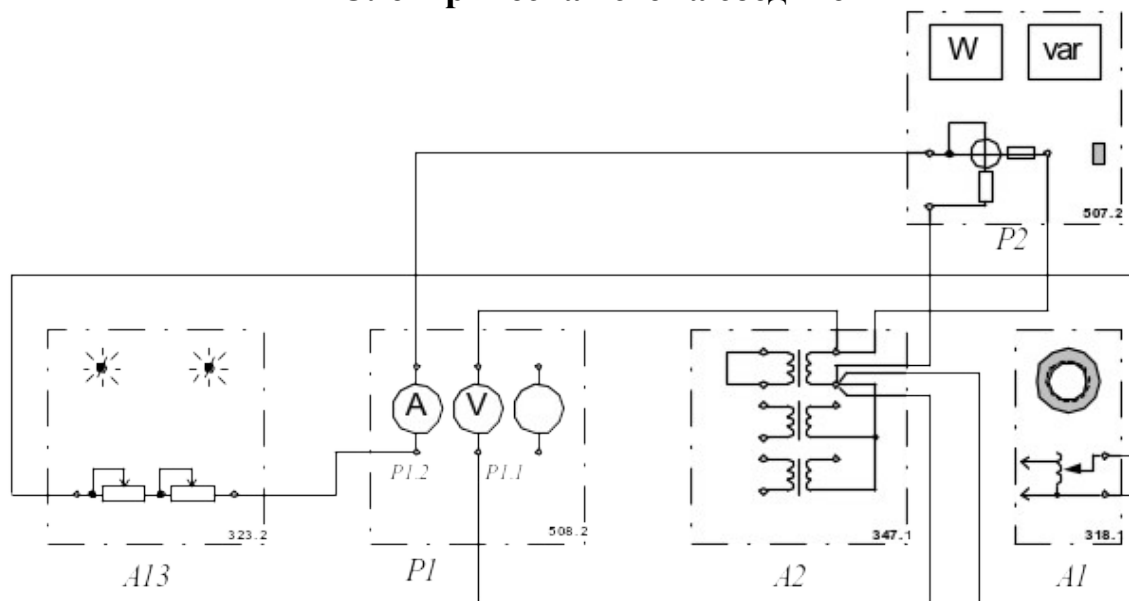
II. Опыт короткого замыкания

Цель: исследование работы трансформатора в режиме короткого замыкания.

Перечень аппаратуры:

1. Регулируемый автотрансформатор (А1)
2. Трёхфазная трансформаторная группа (А2)
3. Реостат (А13)
4. Блок мультиметров (Р1)
5. Измеритель мощностей (Р2).

Электрическая схема соединений



Порядок выполнения работы

Убедитесь, что устройства, используемые в эксперименте, отключены от сети электропитания.

Соедините гнезда защитного заземления "⊕" устройств, используемых в эксперименте, с гнездом "PE" автотрансформатора А1.

Соедините электрическим шнуром приборную вилку электропитания «220В» автотрансформатора А1 с розеткой однофазной **трехпроводной** электрической сети питания напряжением 220В.

Соедините аппаратуру в соответствии с электрической схемой соединений.

Поверните регулировочную рукоятку автотрансформатора А1 в крайнее против часовой стрелки положение.

В трехфазной трансформаторной группе А2 переключателем установите желаемое номинальное вторичное напряжение трансформатора, например, 127В.

Установите суммарное сопротивление реостата А13 равным, например, 100 Ом.

Включите выключатели «СЕТЬ» блоков, задействованных в эксперименте.

Активизируйте мультиметры блока Р1, задействованные в эксперименте.

Медленно вращая регулировочную рукоятку автотрансформатора А1 по часовой стрелке, увеличивайте ток первичной обмотки испытуемого однофазного трансформатора и заносите показания приборов в таблицу 2.

Таблица 2

U₁, В							
I_{1к}, А							
P_{1к}, Вт							
cos φ_к							

Отключите выключатели «СЕТЬ» блоков, задействованных в эксперименте.

Используя данные таблицы 2, вычислите коэффициент мощности по формуле

$$\cos \varphi_k = P_{1к} / U_1 I_{1к}$$

Используя данные таблицы 2 постройте характеристики короткого замыкания

$$I_{1к}=f(U_1), \quad P_{1к}=f(U_1), \quad \cos\varphi_k=f(U_1) \text{ однофазного трансформатора.}$$

Вывод:

Контрольные вопросы:

1. Что такое трансформатор?
2. Как устроен трансформатор?
3. На каком явлении основано действие трансформатора?
4. Как определить коэффициент трансформации?
5. Что называется опытом холостого хода? Для чего он проводится?
6. Что называют коротким замыканием?
7. Как определить потери мощности в трансформаторе?

Лабораторная работа №7

Расширение пределов измерения вольтметра и амперметра

Цель: ознакомление с методами расширения пределов измерений амперметра и вольтметра.

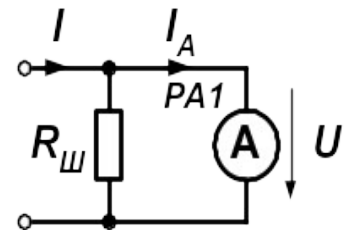
Приборы и оборудование:

1. Блок мультиметров в качестве амперметра и вольтметра
2. Аналоговый вольтметр, аналоговый миллиамперметр
3. Набор резисторов
4. Набор соединительных проводов
5. Источник питания постоянного тока от блока генераторов напряжений.

1. Общие сведения

I. Для измерения силы тока в электрических цепях служат амперметры, миллиамперметры и микроамперметры различных систем. Их включают в цепь последовательно, и через прибор проходит весь ток, протекающий в цепи. При различных электрических измерениях весьма важно, чтобы измерительный прибор как можно меньше изменял электрический режим цепи, в которую его включают. По этой причине амперметр должен обладать незначительным сопротивлением по сравнению с сопротивлением цепи. Присоединять амперметр к полюсам источника тока без нагрузки нельзя. Это объясняется тем, что по обмотке амперметра, имеющей малое сопротивление, в данном случае пройдет большой ток и она может перегореть. По той же причине нельзя включать амперметр параллельно нагрузке. Если такой измерительный прибор нужно приспособить для измерения значительной силы тока – расширить пределы измерения амперметра, то он снабжается шунтом.

Шунт – это относительно малое, но точно известное сопротивление, присоединяемое параллельно измерительному механизму. Схема включения амперметра с шунтом показана на рисунке. При таком включении шунта из n частей тока, протекающего в цепи, через прибор проходит лишь одна его часть, а через шунт – остальные $n-1$ частей. Это происходит потому, что сопротивление шунта меньше сопротивления амперметра $n - 1$ раз. Число n показывает, во сколько раз нужно увеличить предел измерения амперметра.



Таким образом, шунт служит для расширения пределов измерения прибора. Сопротивление шунта, который надо присоединить параллельно амперметру, чтобы обеспечить такое расширение предела измерения, можно определить по формуле:

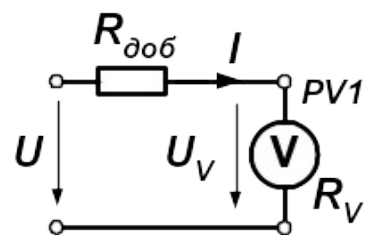
$$R_{ш} = \frac{R_a}{n-1}$$

После присоединения шунта к прибору каждое деление шкалы прибора будет соответствовать величине, в n раз большей, чем указана на ней.

II. Для измерения напряжения служат вольтметры, милливольтметры и микровольтметры различных систем. Эти приборы включают параллельно нагрузке, а потому сопротивление их должно быть как можно больше. В связи с этим уменьшается достоверность произведенного измерения. Для расширения пределов измерения

вольтметра к обмотке измерительного механизма последовательно присоединяют многоомное сопротивление, носящее название добавочного сопротивления.

При такой схеме из n частей напряжения, подлежащего измерению, на обмотку прибора приходится лишь одна часть, а остальные $n-1$ частей – на добавочное сопротивление. Это происходит потому, что добавочное сопротивление берется больше сопротивления вольтметра в $n-1$ раз, при последовательном соединении напряжение распределяется пропорционально величине сопротивления.



Добавочное сопротивление, которое надо присоединить последовательно к вольтметру, можно определить по формуле: $R_д = R_v (n-1)$

После присоединения к вольтметру добавочного сопротивления каждое деление шкалы прибора будет соответствовать величине, в n раз большей, чем указано на ней.

2. Порядок выполнения работы.

- Соберите цепь согласно схеме (рис. 1).

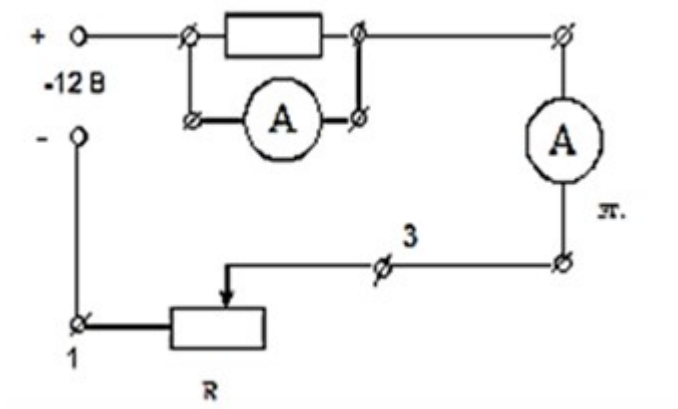


Рис.1

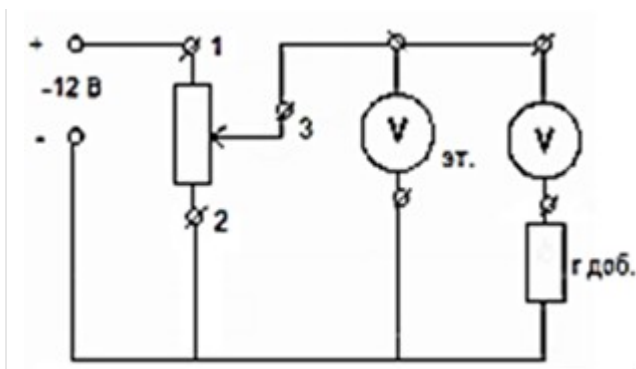


Рис.2

- Заполните таблицу 1.

Таблица 1.

R_a	$R_{ин}$	Поверяемый прибор				Образцовый прибор, сила тока, I_0 , мА	Абсолютная погрешность, Δ , мА	Относительная погрешность, γ , %
		Цена деления, мА	n	Число делений	Сила тока, I , мА			

- Вычислить абсолютную погрешность и приведенную относительную погрешность показаний аналогового прибора.

$$\Delta = I - I_0$$

$$\gamma = \Delta / I_0$$

- Соберите цепь согласно схеме (рис. 2).
- Заполните таблицу 2.

Таблица 2.

R_e	R_d	Поверяемый прибор				Образцовый прибор, напряжение, U, В	Абсолютная погрешность, Δ , В	Относительная погрешность, γ , %
		Цена деления, В	n	Число делений	Напряжение, U, В			

- Вычислить абсолютную погрешность и приведенную относительную погрешность показаний аналогового прибора.

$$\Delta = U - U_0$$

$$\gamma = \Delta / U_0$$

Вывод:

Контрольные вопросы:

1. Каким образом включают амперметр и вольтметр в электрическую цепь для измерения тока и напряжения?
2. Что такое шунт? Для чего и как он используется?
3. Что такое добавочное сопротивление? Для чего и как оно используется?

Лабораторная работа №8 Измерение мощности

Цель: научиться измерять электрическую мощность и работу.

Приборы и оборудование:

1. Блок мультиметров в качестве амперметра и вольтметра
2. Набор резисторов
3. Ваттметр
4. Набор соединительных проводов
5. Блок генераторов напряжений.

1. Общие сведения

Электрическая мощность P цепи выражается через напряжение и электрический ток и измеряется в ваттах (Вт): $P = U \cdot I$. На практике она обычно преобразуется в механическую (в электрических двигателях), световую (в лампах накаливания) и тепловую (в электрических нагревателях) энергию. В элементах электрических и электронных цепей, обладающих омическим сопротивлением R , электрическая энергия нежелательным образом преобразуется в тепло, что называют также **потерями мощности**: $P = I^2 \cdot R$, $P = U^2 / R$.

Каждый элемент электрической цепи имеет предельно допустимую мощность, превышение которой в процессе эксплуатации приводит к недопустимому перегреву. Зависимость $I(U)$ при $P = P_{\text{доп}} = \text{const}$ имеет вид гиперболы. По ней можно легко определить максимально допустимые величины напряжения и тока для данного элемента цепи.

Электрическую мощность можно измерить косвенно – через ток и напряжение или непосредственно – с помощью ваттметра.

2. Практическая часть

Задание

Определите мощность, выделяющуюся в сопротивлениях измеряя напряжение и ток. Постройте гиперболические зависимости $I(U)$ для омических резисторов, в которых может быть рассеяна максимальная мощность 2 Вт.

Порядок выполнения работы

- Соберите цепь согласно схеме (рис.1) и измерьте токи в резисторах 100, 220 и 330 Ом при напряжениях, указанных в табл.1.

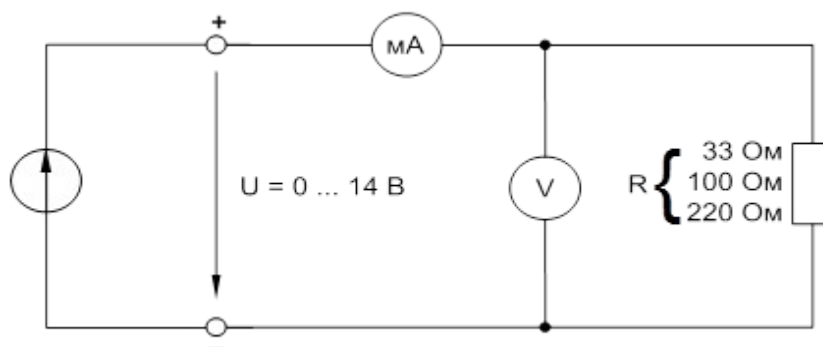


Рис.1

- Внесите в табл.1 измеренные величины токов и значения мощности, рассчитанные по формуле $P = U \cdot I$.

Таблица 1

U, В		0	2	3	4	6	8	10	12	14
R=100 Ом	I, мА									
	P, Вт									
R=220 Ом	I, мА									
	P, Вт									
R=330 Ом	I, мА									
	P, Вт									

- Постройте на рис.2 график зависимости $P = f(U)$.

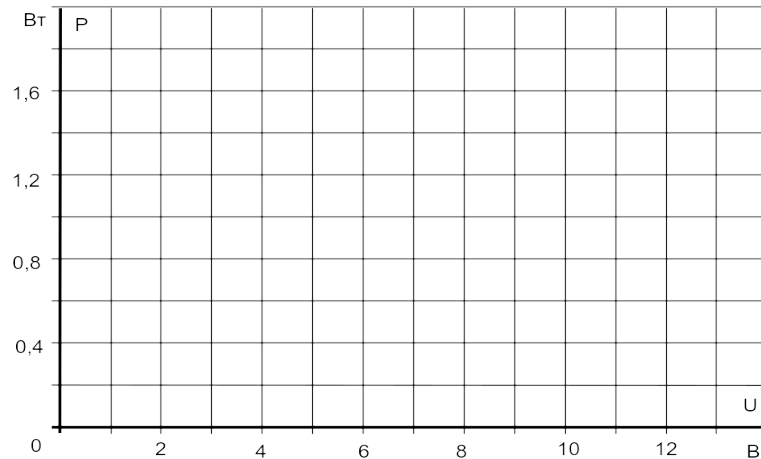


Рис. 2

- Чтобы построить гиперболическую зависимость для 2-ваттного резистора, величины токов, соответствующие напряжениям (табл.2), следует рассчитать по формуле $I = P/U$, где $P = 2$ Вт.

Таблица 2

U, В	2	2,5	3	4	6	8	10	12	14
I, мА									

- Постройте на рис.3. график $I = f(U)$ при $P = 2$ Вт.

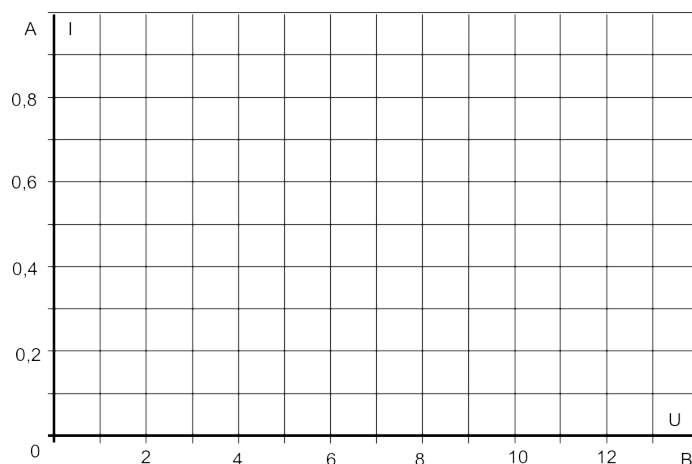


Рис. 3

Вывод:

Контрольные вопросы:

1. Каких величин ток и напряжение создают потери мощности 2 Вт в резисторе 20 Ом?
2. Какая электрическая энергия выделяется в резисторе 100 Ом, если к цепи прикладывается напряжение 12 В в течение 10 часов?

Лабораторная работа №9

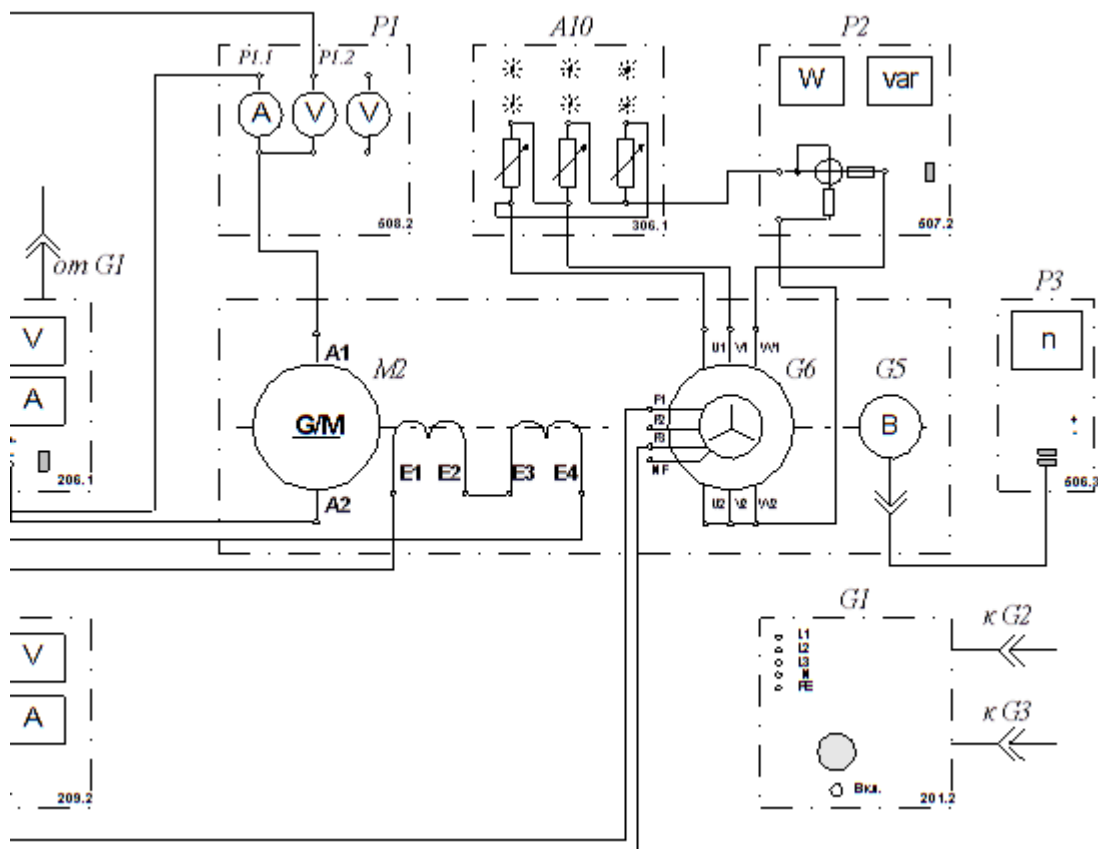
Испытание двигателя постоянного тока параллельного возбуждения

Цель: определение рабочих характеристик $n = f(P_2)$, $M = f(P_2)$, $\eta = f(P_2)$; механической характеристики $n = f(M)$ двигателя постоянного тока с параллельным возбуждением.

Перечень аппаратуры:

- 1.Трехфазный источник питания (G1)
- 2.Источник питания двигателя постоянного тока (G2)
- 3.Возбудитель синхронной машины (G3)
- 4.Преобразователь угловых перемещений (G5)
- 5.Машина переменного тока (G6)
- 6.Машина постоянного тока (M2)
- 7.Активная нагрузка (A10)
- 8.Блок мультиметров (P1)
- 9.Измеритель мощностей (P2)
10. Указатель частоты вращения (P3).

Электрическая схема соединений



Описание электрической схемы соединений

Источник G1 - источник синусоидального напряжения промышленной частоты.

Источник питания G2 двигателя постоянного тока используется для питания регулируемым напряжением якорной обмотки и обмотки возбуждения машины постоянного тока M2, работающей в режиме двигателя с параллельным возбуждением.

Возбудитель G3 служит для питания обмотки возбуждения машины переменного тока G6, работающей в режиме синхронного генератора.

Преобразователь угловых перемещений G5 генерирует импульсы, поступающие на вход указателя частоты вращения P3 электромашинного агрегата.

Синхронный генератор G6 питает активную нагрузку A10, выступая в качестве нагрузочной машины.

Измеритель мощностей P2 служит для измерения активной мощности синхронного генератора G6. С помощью мультиметров блока P1 контролируются напряжения и токи.

Порядок выполнения работы

- Убедитесь, что устройства, используемые в эксперименте, отключены от сети электропитания.
- Соберите электрическую схему соединений тепловой защиты машины переменного тока.
- Соедините гнезда защитного заземления " \oplus " устройств, используемых в эксперименте, с гнездом "РЕ" трехфазного источника питания G1.
- Соедините аппаратуру в соответствии с электрической схемой соединений.
- Переключатели режима работы источника G2 и возбудителя G3 установите в положение "РУЧН".
- Регулировочные рукоятки источника G2 и возбудителя G3 поверните против часовой стрелки до упора.
- Установите в каждой фазе активную нагрузку A10.
- Измерьте одним из мультиметров активное сопротивление r_c статорной обмотки генератора G6 (должно быть примерно равно 21 Ом).
- Включите выключатели «СЕТЬ» блока мультиметров P1 и измерителя мощностей P2.
- Активизируйте мультиметры блока P1, задействованные в эксперименте.
- Включите источник G1.
- Включите выключатель "СЕТЬ" и нажмите кнопку "ВКЛ." источника G2.
- Вращая регулировочную рукоятку источника G2, разгоните двигатель M2 до частоты вращения n , например, равной 1500 мин^{-1} .
- Включите выключатель "СЕТЬ" и нажмите кнопку "ВКЛ." возбудителя G3.
- Вращая регулировочную рукоятку возбудителя G3, изменяйте ток якоря I_a двигателя M2 в диапазоне $0 \dots 1 \text{ А}$ и заносите показания ваттметра измерителя P2 (активная мощность P_2' , потребляемая одной фазой синхронного генератора G6), амперметра P1.1 (ток I_a), вольтметра P1.2 (напряжение U_a якорной обмотки двигателя M2), вольтметра P1.3 (напряжение возбуждения U_f двигателя M2) и указателя P3 (частота вращения n) в таблицу 1.

$P_2', \text{Н}\cdot\text{м}$										
$I_{я}, \text{А}$										
$U_{я}, \text{В}$										
$U_f, \text{В}$										
$n, \text{мин}^{-1}$										
$P_2, \text{Вт}$										
$P_1, \text{Вт}$										
$M, \text{Н}\cdot\text{м}$										
$\eta, \%$										

- По завершении эксперимента сначала у возбуждателя G3, а затем у источника G2 поверните регулировочную рукоятку против часовой стрелки до упора, нажмите кнопку "ОТКЛ." и отключите выключатель "СЕТЬ". Отключите источник G1 нажатием на кнопку – гриб.

- Используя данные таблицы 1 и измеренное значение активного сопротивления r_f обмотки возбуждения двигателя M2 для каждого значения частоты вращения n вычислите и занесите в таблицу значения:

полезной активной мощности двигателя M2 по формуле

$$P_2 = 3P_2', \text{ [Вт];}$$

активной мощности, потребляемой из сети двигателем M2

$$P_1 = U_{я} I_{я} + \frac{U_f^2}{r_f}, \text{ [Вт];}$$

электромагнитного момента двигателя M2 по формуле

$$M = \frac{60}{2\pi n} (U_{я} - 65 I_{я}) I_{я}, \text{ [Н}\cdot\text{м];}$$

коэффициента полезного действия двигателя M2 по формуле

$$\eta = \frac{P_2}{P_1} 100, \text{ [%],}$$

- Используя данные таблицы 1 постройте рабочие характеристики $n = f(P_2)$, $M = f(P_2)$, $\eta = f(P_2)$; механическую характеристику $n = f(M)$ двигателя постоянного тока.

Вывод:

Контрольные вопросы:

1. На чем основан принцип работы двигателя постоянного тока?
2. В чем состоит особенность пуска двигателя постоянного тока?
3. Какими достоинствами обладает двигатель постоянного тока и каковы его недостатки?
4. Где применяются двигатели постоянного тока?

Лабораторная работа №10

Определение параметров и характеристик полупроводникового диода

Цель: в ходе проведенных экспериментов изучить работу полупроводникового диода и построить В.А.Х.

Приборы и оборудование:

1. Набор мультиметров
2. Набор резисторов
3. Полупроводниковый диод
4. Источник питания.

1. Общие сведения

Двухэлектродный полупроводниковый элемент - диод содержит **n** - и **p** - проводящий слои (рис. 1). В **n**-проводящем слое в качестве свободных носителей заряда преобладают **электроны**, а в **p**-проводящем слое - **дырки**. Существующий между этими слоями **p-n** переход имеет внутренний потенциальный барьер, препятствующий соединению свободных носителей заряда. Таким образом, диод блокирован.

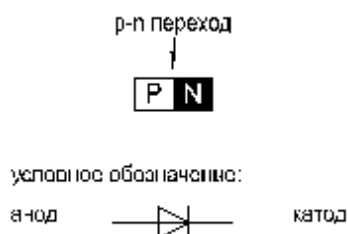


Рис. 1

При прямом приложении напряжений («+» к слою p, «—» к слою n) потенциальный барьер уменьшается, и диод начинает проводить ток (диод открыт). При обратном напряжении потенциальный барьер увеличивается (диод заперт). В обратном направлении протекает только небольшой ток утечки, обусловленный неосновными носителями.

2. Практическая часть

Задание

Снять вольтамперную характеристику полупроводникового диода в прямом и обратном направлениях.

Порядок выполнения работы

- К диоду (рис.2а) при прямой полярности приложите напряжение постоянного тока $U_{пр}$, величины которого указаны в табл.1, измерьте с помощью мультиметра соответствующие токи $I_{пр}$ и их значения занесите в таблицу. Используйте при этом схему измерения с погрешностью по току.

Рис. 1

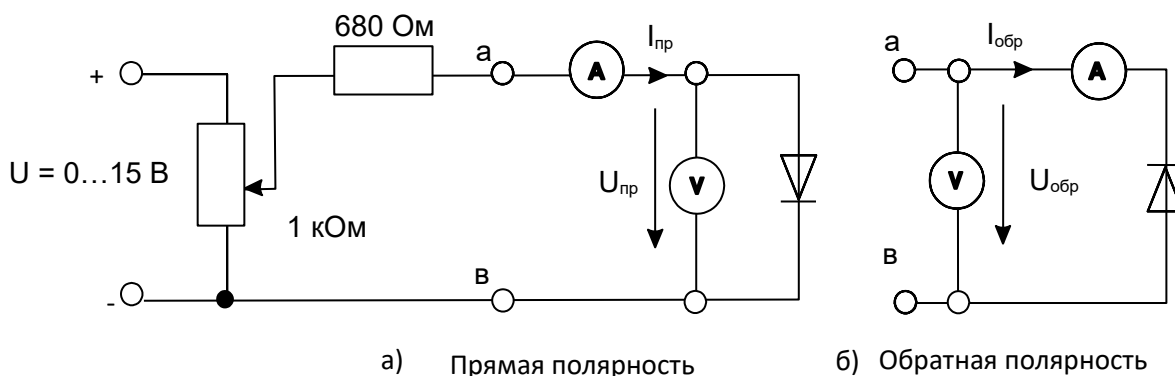


Рис.2

Таблица 1

$U_{пр}, В$	0	0,1	0,2	0,3	0,4	0,5	0,6	0,7
$I_{пр}, мА$								

- Измените полярность диода, переключите вольтметр для измерений с погрешностью по напряжению как показано на рис. 2б и повторите эксперимент при величинах обратных напряжений, указанных в табл. 2.

Таблица 2

$U_{обр}, В$	0	2,5	5	7,5	10	12,5	15
$I_{обр}, мкА$							

- Перенесите измеренные данные из таблиц на график (рис.3) и постройте вольт-амперную характеристику диода.

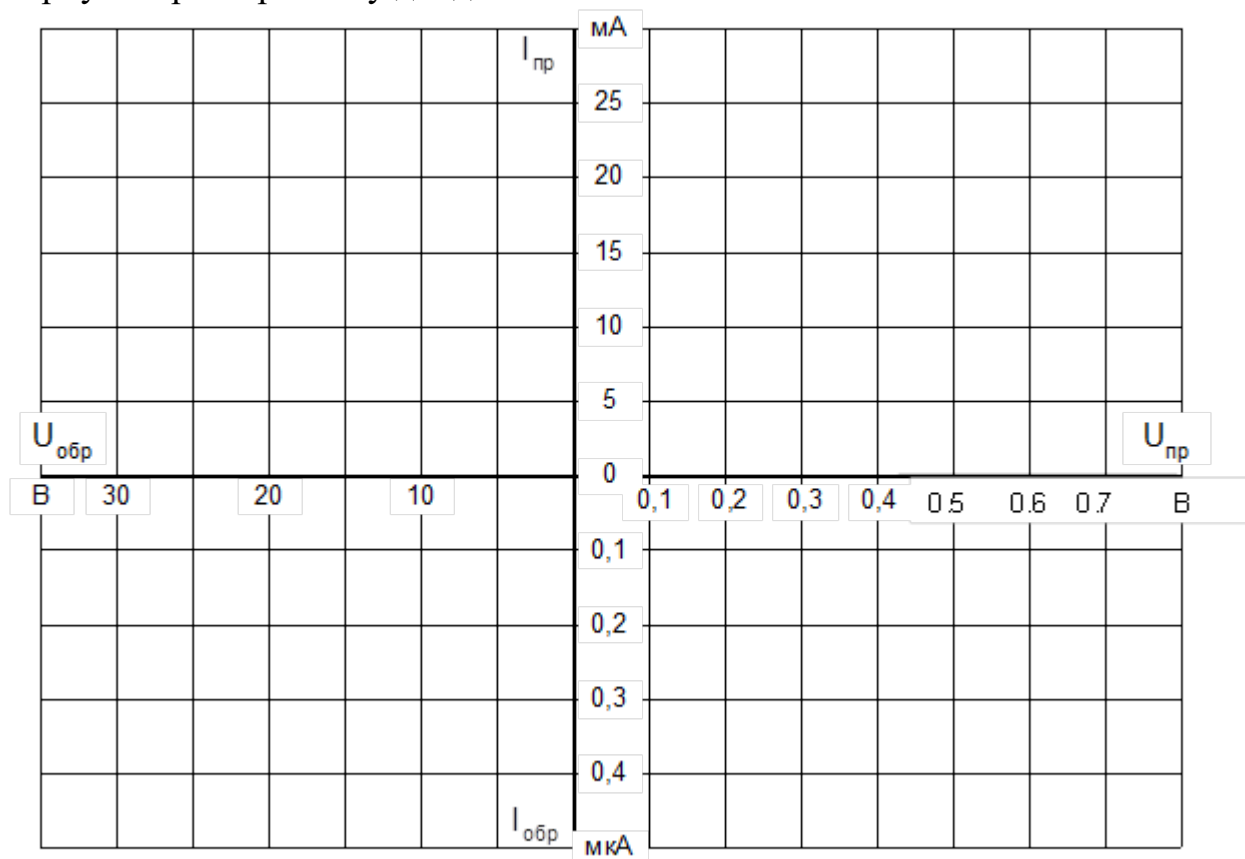


Рис.3

Вывод:

Контрольные вопросы:

- Как меняется сопротивление полупроводников при нагревании? Почему?
- Какие примеси используют в полупроводниках?
- Какие бывают диоды по конструктивному исполнению?
- Какую роль в электронных схемах выполняют туннельные диоды, стабилитроны, варикапы?

Лабораторная работа №11

Исследование работы транзистора

Цель: исследовать работу биполярного транзистора и его характеристики.

Приборы и оборудование:

1. Источник питания постоянного тока от блока генераторов напряжений
2. Блок мультиметров из 2-х амперметров и 2-х вольтметров
3. Биполярный транзистор
4. Набор резисторов: 1 кОм; 100 кОм; 47 кОм
5. Коннектор
6. Набор соединительных проводов

1. Общие сведения

Свойства транзисторов описываются следующими четырьмя семействами характеристик.

Входная характеристика показывает зависимость тока базы I_B от напряжения в цепи база/эмиттер $U_{БЭ}$ (при $U_{КЭ} = \text{const}$).

Выходная характеристика показывает зависимость тока коллектора I_K от напряжения цепи коллектор / эмиттер $U_{КЭ}$ при различных фиксированных значениях тока базы.

Характеристика управления представляет собой зависимость тока коллектора I_K от тока базы I_B (при $U_{КЭ} = \text{const}$).

Характеристика обратной связи есть зависимость напряжения цепи база / эмиттер $U_{БЭ}$, соответствующего различным неизменным значениям тока базы, от напряжения цепи коллектор/эмиттер $U_{КЭ}$ при различных фиксированных значениях тока.

2. Практическая часть

Задание

Снять экспериментально и построить графики четырех семейств характеристик биполярного транзистора **n-p-n** типа.

Порядок выполнения работы

- Соберите цепь согласно схеме (рис.1). Потенциометр 1кОм используется для регулирования тока базы, резисторы 100 и 47кОм – для ограничения максимального тока базы. Измерение тока базы I_B и напряжения $U_{БЭ}$ производятся мультиметрами на пределах 200μА и 2В соответственно. Регулирование напряжения $U_{КЭ}$ осуществляется регулятором источника постоянного напряжения, ток коллектора I_K и напряжение $U_{КЭ}$ измеряются виртуальными приборами (пределы измерения коннектора изменяются в ходе работы по мере необходимости или по подсказкам компьютера).
- Установите первое значение тока базы 20 μА и изменяя напряжение $U_{КЭ}$ согласно значениям, указанным в табл. 1, снимите зависимости $I_K(U_{КЭ})$ и $U_{БЭ}(U_{КЭ})$. Повторите эти измерения при каждом значении I_B , указанном в таблице.

Примечание: характеристики транзистора изменяются в ходе работы из-за его нагрева. Поэтому для большей определенности рекомендуется установить

нужные значения $I_{БЭ}$ и $U_{КЭ}$, выключить на 30 с блок генераторов напряжений, затем включить его и быстро записать показания приборов V1 и A2.

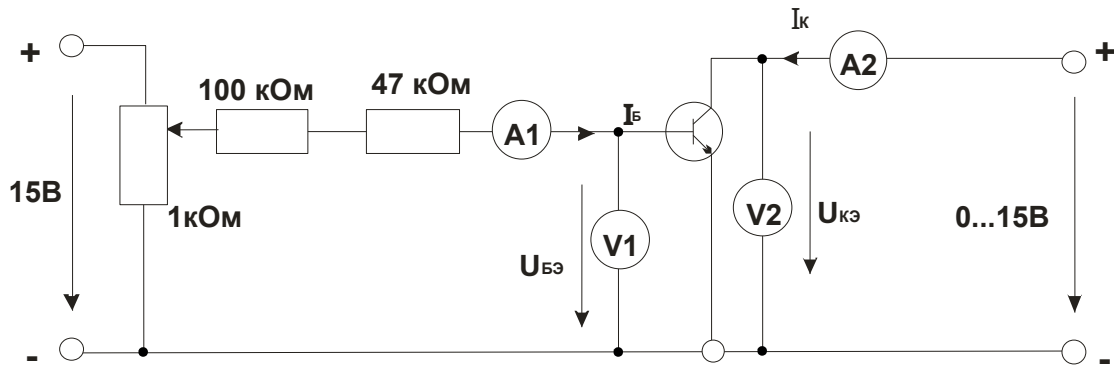


Рис.1

Таблица 1

$U_{КЭ}, В$	$I_B = 20 \mu A$		$I_B = 40 \mu A$		$I_B = 60 \mu A$		$I_B = 80 \mu A$	
	I_K, mA	$U_{БЭ}, В$	I_K, mA	$U_{БЭ}, В$	I_K, mA	$U_{БЭ}, В$	I_K, mA	$U_{БЭ}, В$
0								
0,5								
1								
2								
5								
10								
15								

- Постройте графики семейства выходных характеристик $I_K(U_{КЭ})$ и семейство характеристик обратной связи $U_{БЭ}(U_{КЭ})$, не забыв указать какому току базы соответствует каждая кривая.
- Установите $U_{КЭ} = 0$ и изменяя ток базы в соответствии со значениями, указанными в табл. 2, снимите зависимость $U_{БЭ}(I_B)$. Увеличьте напряжение $U_{КЭ}$ до 5В и снова снимите зависимость $U_{БЭ}(I_B)$, а также и $I_K(I_B)$. Повторите этот опыт также при $U_{КЭ} = 15В$. (При проведении этих измерений также учитывайте примечание к предыдущему опыту).
- Постройте графики входных $I_B(U_{БЭ})$ и регулировочных $I_K(I_B)$ характеристик, указав для каждой кривой соответствующие значения $U_{КЭ}$.

Таблица 2

$I_B, \mu A$	$U_{КЭ} = 0 В$		$U_{КЭ} = 5 В$		$U_{КЭ} = 15 В$	
	$U_{БЭ}, В$	I_K, mA	$U_{БЭ}, В$	I_K, mA	$U_{БЭ}, В$	I_K, mA
0						
5						
10						
20						
50						
80						

Вывод:

Контрольные вопросы:

1. Каково назначение транзисторов?
2. Какие вы знаете типы транзисторов?
3. Сколько p-n переходов у полупроводникового транзистора?

4. Укажите полярность напряжения на эмиттере и коллекторе транзистора типа р-п-р, п-р-п.
5. Где применяют транзисторы?

Лабораторная работа №12

Изучение устройства и принципа работы осциллографа

Цель: ознакомление с принципом работы осциллографа и приобретение навыков измерений параметров электрических сигналов.

Приборы и оборудование:

1. Осциллограф;
2. Генератор низкой частоты;
3. Источник регулируемого переменного напряжения частоты 50 Гц.

1. Общие сведения

Электронные осциллографы предназначены для визуального наблюдения и измерения параметров периодических электрических сигналов. Основными частями осциллографа являются электронно-лучевая трубка (ЭЛТ), генератор развертки, блок синхронизации, усилители вертикального и горизонтального каналов отклонения луча. Электронно-лучевая трубка, схематически изображенная на рис.1, внешне представляет собой колбу специальной формы, в которой создан высокий вакуум.

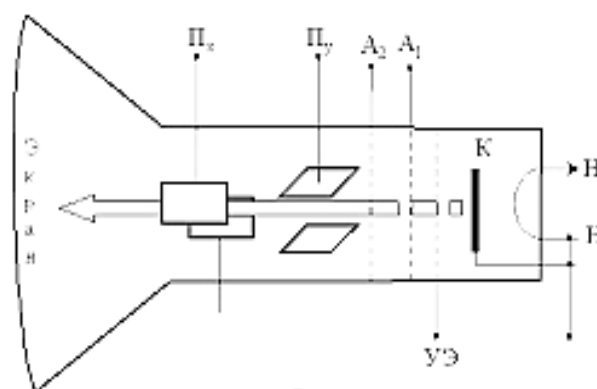


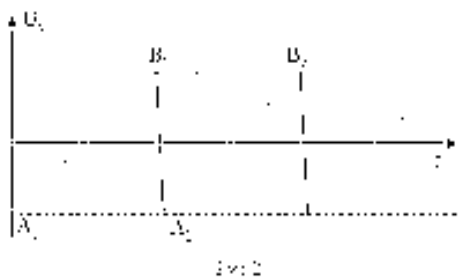
Рис. 1

Эта трубка позволяет получить узкий пучок электронов, то есть электронный луч.

В месте попадания на экран электронного луча возникает ярко светящееся пятно, диаметр которого можно сделать весьма малым, превратив его практически в светлую точку. Источником (излучателем) электронов является накаливаемый нагревателем НН катод К. Для формирования луча из испущенных катодом электронов, служат три электрода, имеющие форму коаксиальных цилиндров: управляющий электрод УЭ, первый анод и второй анод. Управляющий электрод, имеющий отрицательный относительно катода потенциал, окружает катод и сжимает выходящий из катода электронный пучок. На торце цилиндрического управляющего электрода имеется отверстие, через которое проходят электроны. Изменяя потенциал этого электрода можно регулировать количество электронов в электронном луче, то есть можно регулировать яркость светящегося пятна на экране. Потенциал первого анода положителен относительно катода, а потенциал второго анода положителен относительно первого анода. Регулируя потенциалы анодов, можно добиться фокусировки электронного луча в малое пятно (точку) на экране.

На пути электронного луча находятся две пары параллельных пластинчатых электродов P_x и P_y ; эти электроды называют отклоняющимися пластинами. Если к одной из этих пар параллельных пластин приложить напряжение, то между ними образуется электрическое поле, вектор напряженности которого направлен перпендикулярно к пластинам. Под действием этого поля электронный луч, проходящий между пластинами, отклоняется и, следовательно, светящееся пятно перемещается по экрану осциллографа. Пластины P_x перемещают светящееся пятно в горизонтальном направлении, пластины P_y - в вертикальном направлении. Величина смещения этого пятна от центральной точки экрана практически пропорциональна разности потенциалов между соответствующими пластинами.

Важнейшим применением осциллографа является изучение быстрых периодических электрических процессов. Для исследования напряжений, изменяющихся во времени, используют обе пары отклоняющих пластин электронно-лучевой трубки. На вертикально отклоняющие пластины обычно подается излучаемое напряжение, а на горизонтально отклоняющие пластины - вырабатываемое в самом осциллографе напряжение, изменяющееся пропорционально времени. Это напряжение, называемое напряжением развертки, вырабатывается генератором развертки. График напряжения развертки изображен на рис. 2. На графике по горизонтальной оси отложено время t , а по вертикальной оси - напряжение развертки. По виду графика это напряжение называют также пилообразным.



На участке графика напряжение возрастает пропорционально времени, и поэтому светящееся пятно на экране движется равномерно слева направо вдоль оси X от точки M на левом крае экрана до точки N на его правом крае (рис. 3). Дойдя до правого края экрана, пятно быстро (практически мгновенно) возвращается обратно к левому краю экрана (участок на рис. 2). Затем пятно снова движется равномерно слева направо (участок графика) и т.д. Так осуществляется развертка во времени.

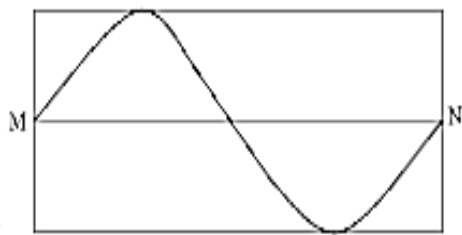


Рис. 3

Пусть $U(t)$ - изучаемое переменное напряжение. Если в момент, когда светящееся пятно проходит точку M экрана, на вертикально отклоняющиеся пластины подать напряжение $U(t)$, то электронный луч вычертит кривую зависимости изучаемого напряжения от времени в интервале от t_1 до t_2 , где t_2 - момент времени, когда светящееся пятно достигнет точки N экрана.

Если $U(t)$ - периодическая функция с периодом T , равным $t_2 - t_1$, то на экране осциллографа мы увидим первый период функции $U(t)$. После мгновенного возвращения светящегося пятна в точку M мы (при последующем его перемещении в точку N экрана) увидим второй период изменения функции $U(t)$ и т.д. Повторяя развертку многократно, мы сможем увидеть на экране неподвижную картину изменения функции $U(t)$ в течение одного ее периода, если время движения светящегося пятна по экрану M от N равно периоду T функции $U(t)$. Если же $t_2 - t_1 = n \cdot T$, где n - целое число, то на экране мы получим n периодов изменения функции $U(t)$, и изображение будет неподвижным.

Обычно достаточно точное соотношение периодов развертки и изучаемого напряжения соблюсти оказывается невозможно из-за нестабильности генератора развертки или самого изучаемого процесса. Для принудительного согласования указанных периодов используют синхронизацию, то есть выбирают такую схему, при которой изучаемое напряжение "навязывает" свой период генератору развертки.

Для измерения амплитуды сигналов необходимо знать чувствительность осциллографа, то есть величину смещения светящегося пятна при изменении напряжения на отклоняющих пластинах на 1 вольт. Для канала вертикального отклонения чувствительность равна $S_Y = Y/U_Y$, где Y – смещение вдоль оси y под действием напряжения на пластинах, равного U_Y .

2. Порядок выполнения работы

I. Определение чувствительности осциллографа.

Подключить генератор к гнезду "ВХОД Y" осциллографа. Вольтметр подключить к гнезду "V" генератора.

1. Установить частоту переменного тока от генератора, равную 1000 Гц.
2. Переключатель осциллографа "V/дел" установить в положение "2".
3. Включить генератор и осциллограф в сеть.
4. Наблюдая за показаниями стрелочного вольтметра и поворачивая ручку " " генератора установить напряжение $U_{эф} = 2$ В.
5. С помощью ручек осциллографа "СТАБ", "УРОВЕНЬ", "ВРЕМЯ/ДЕЛ", "ПЛАВНО" добиться устойчивого изображения синусоиды на экране.
6. Ручками "ЯРКОСТЬ" и "ФОКУС" добиться четкого изображения.
7. Переключатель "ВИД СИГНАЛА" перевести в положение "^". При этом на экране появится горизонтальная линия. Если линия на экране не появилась, то вращая ручки "СТАБ" и "УРОВЕНЬ" добейтесь ее появления.
8. Ручкой " " совместить эту полосу с осью X на экране осциллографа.
9. Переключатель "ВИД СИГНАЛА" переводится в исходное состояние "~". На экране должна появиться синусоида. При ее отсутствии изображение восстанавливается вращением ручек "СТАБ" и "УРОВЕНЬ". Синусоида должна быть строго симметрична относительно оси X.
10. Измерить число делений на экране осциллографа от оси X до вершины синусоиды. Экран осциллографа разбит на квадраты. Сторона квадрата равна одному делению. Каждое деление разбито на пять частей, следовательно, одна его часть равна 0,2 деления. Чувствительность определить по формуле: $S_Y = Y_M / U_{эф}$
11. Таким же образом определить чувствительность при $U_{эф} = 4$ В.
12. Переключатель осциллографа "V/ДЕЛ" установить в положение "5". Определить чувствительность при $U_{эф} = 6; 8; 10$ В. Результаты занести в таблицу 1.

Таблица 1

$U_{эф}, В$	2	4	6	8	10
$Y_M, дел$					
$S_Y, дел/В$					

II. Определение частоты сигнала генератора.

1. Установить произвольную частоту сигнала генератора. Переключатель "V/ДЕЛ" оставить в положении "5".
2. Ручками "ВРЕМЯ/ДЕЛ", "СТАБ", "УРОВЕНЬ" добиться стабильного изображения синусоиды на экране осциллографа. Желательно, чтобы синусоида имела минимально возможное число периодов.
3. Определите (по оси X) число больших делений X_T , приходящихся на один период синусоиды на экране осциллографа. Измерения необходимо проводить с точностью до десятых долей большого деления.
4. Запишите показание времени развертки K переключателя "ВРЕМЯ/ДЕЛ".
5. Определите период T и частоту f исследуемого сигнала по формулам: $T=K \cdot X_T$; $f=1/T=1/(K \cdot X_T)$.
6. Сравните найденную частоту сигнала с частотой, установленной на генераторе.

Вывод:

Контрольные вопросы:

1. Каково назначение осциллографа и в чём его преимущества по сравнению со стрелочно-цифровыми измерительными приборами?
2. Какое явление используют в электронно-лучевой трубке для получения свободных электронов в газе?
3. Перечислите основные элементы электронно-лучевой трубки.
4. Объясните схему управления электронным лучом.
5. Для чего предназначен генератор горизонтальной развертки?
6. Что такое чувствительность осциллографа?

Лабораторная работа №13

Исследование работы схем выпрямления переменного тока

Цель: исследовать работу полупроводникового однофазного двухполупериодного выпрямителя.

Приборы и оборудование:

1. Полупроводниковые диоды
2. Резистор 10 кОм
3. Конденсаторы 1 мкФ, 10 мкФ, 100 мкФ
3. Источник питания от блока генераторов напряжений
4. Комплект мультиметров в качестве амперметра и вольтметра
5. Осциллограф
6. Набор соединительных проводов.

1. Общие сведения

В цепи с полупроводниковым диодом (рис.1) установившийся ток может протекать только при определенной полярности приложенного к диоду напряжения. При изменении полярности напряжения диод запирается и ток прекращается. В цепи переменного (синусоидального) напряжения ток протекает только в течение той полуволны, когда диод открыт. Полуволна другой полярности подавляется. В результате в цепи имеет место ток одного направления. Для уменьшения пульсаций выпрямленного напряжения применяются сглаживающие фильтры. Простейшим фильтром является конденсатор, подключенный параллельно нагрузке.

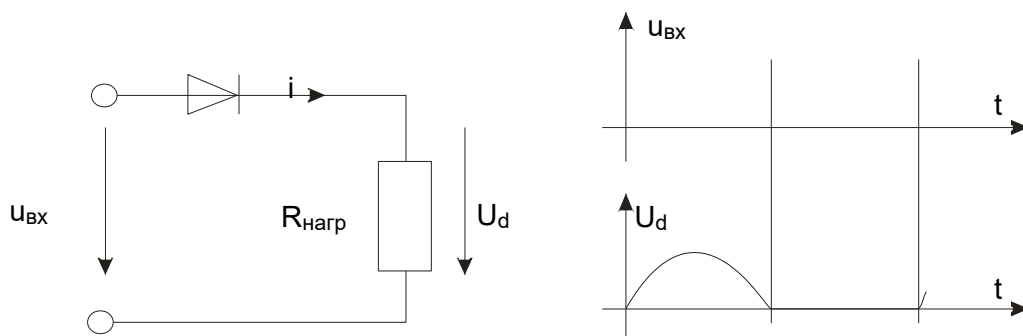


Рис.1

Однофазный двухполупериодный выпрямитель применяют в низковольтных устройствах. Диаграммы напряжений и токов, поясняющие работу двухполупериодного выпрямителя со средним выводом на активную нагрузку представлены на рис.2.

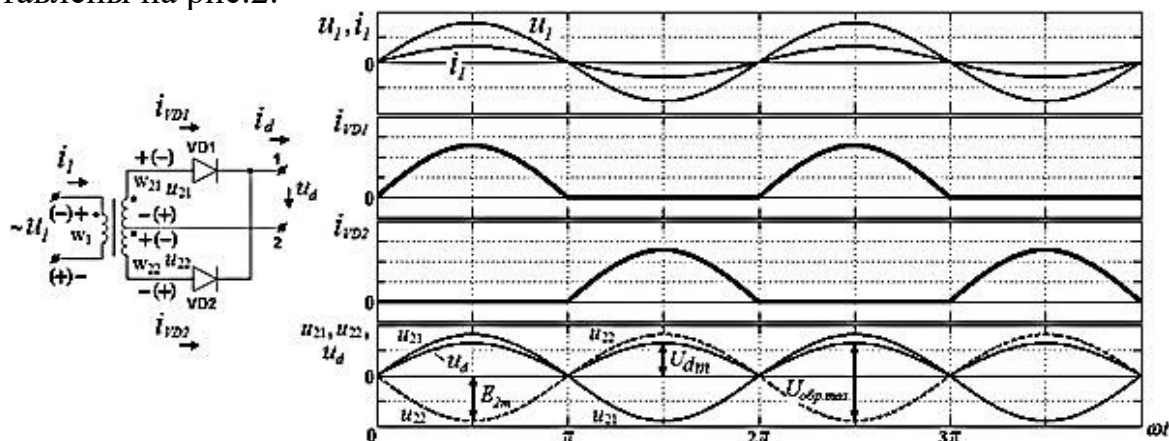


Рис. 2.

Диоды схемы VD_1 и VD_2 проводят ток поочередно, каждый в соответствующий полупериод питающего напряжения. В течение первого полупериода положительный потенциал имеет анод диода VD_1 и ток i_{vd1} проходит через него. В течение второго полупериода положительный потенциал имеет анод диода VD_2 , ток i_{vd2} проходит через него, причем в цепи нагрузки ток i_d проходит в том же направлении, что и в первый полупериод. Таким образом, в отличие от простейшего однополупериодного выпрямителя в выпрямителе со средней точкой выпрямленный ток проходит через нагрузку в течение обоих полупериодов переменного тока.

При исследовании выпрямителей применяются следующие обозначения:
 $u_{вх}, U_{вх}$ — мгновенное и действующее значения синусоидального входного напряжения;

$u_d, U_d, U_{dmax}, U_{dmin}$ — мгновенное, среднее, максимальное, минимальное значения выходного (выпрямленного) напряжения;

f_H — частота пульсаций выходного напряжения;

$U_d / U_{вх}$ — коэффициент выпрямления;

$m = f_{пульс} / f_{вх}$ — число пульсаций выпрямленного напряжения за один период напряжения питания;

$k_{пульс} = \frac{\Delta U_{пульс}}{U_d} = \frac{U_{dmax} - U_{dmin}}{U_d}$ — коэффициент пульсаций выпрямленного напряжения.

2. Порядок выполнения работы

- Соберите цепь согласно схеме (рис.3) без сглаживающего фильтра.
- Включите осциллограф. Подключите два любых входа осциллографа к каналам V0 и V1. Установите развертку 5мС/дел.
- Перенесите на график (рис.4) осциллограммы входного и выходного напряжений.
- Сделайте измерения и запишите в табл.1. значения: $U_{вх}$ — действующее, U_d — среднее, $\Delta U_{пульс}$, $m = f_{пульс} / f_{вх}$.
- Рассчитайте и запишите в табл.1 коэффициенты $U_d / U_{вх}$ и $k_{пульс}$.

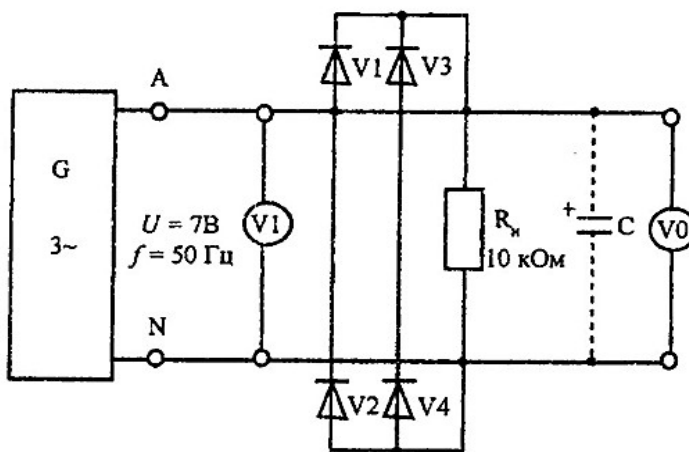


Рис.3

- Параллельно нагрузочному резистору R_H подключите сглаживающие конденсаторы C с емкостями, указанными в табл.1, повторите измерения и дорисуйте графики выпрямленного напряжения на рис.4.

Таблица 1

$C, \text{ мкФ}$	0	1	10	100
$U_{\text{вх}}, \text{ В}$				
$U_d, \text{ В}$				
$\Delta U_{\text{пульс}}, \text{ В}$				
$U_d / U_{\text{вх}}$				
$k_{\text{пульс}}$				

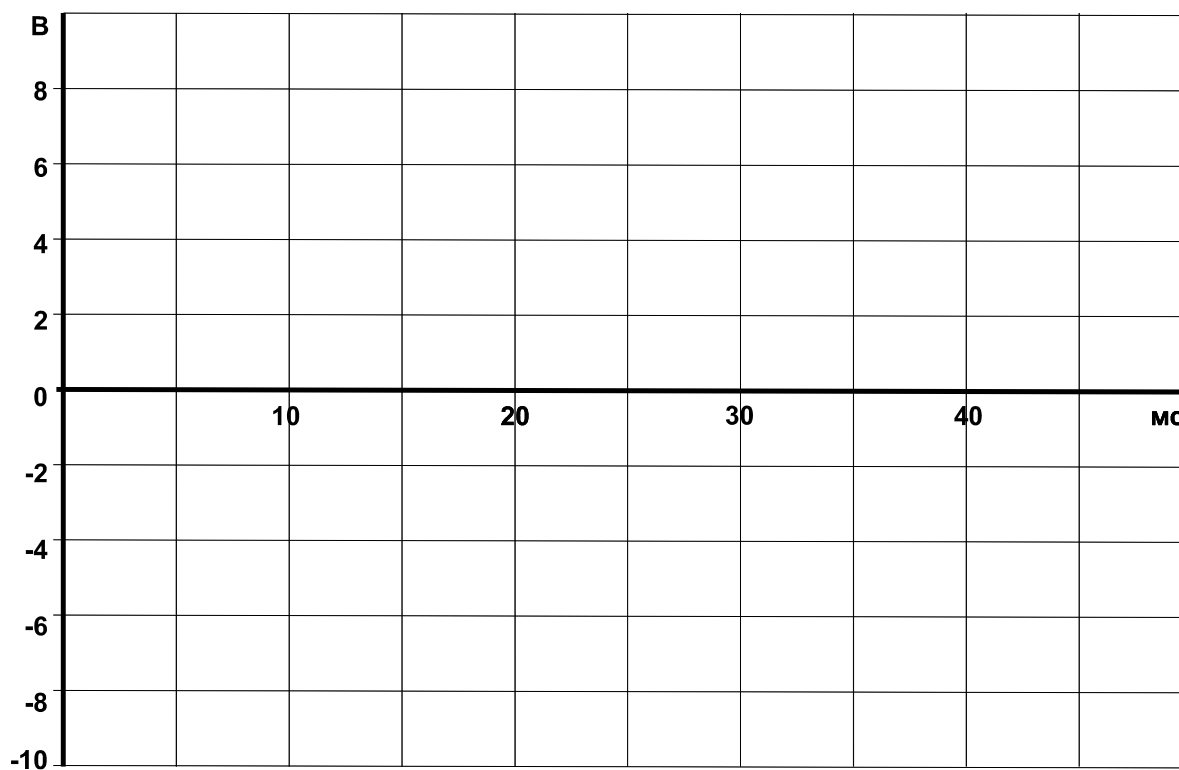


Рис.4

Вывод:**Контрольные вопросы:**

1. Какие недостатки в схеме однополупериодного выпрямления?
2. Что такое коэффициент выпрямления и коэффициент пульсаций?
3. Какое действие оказывает сглаживающий конденсатор на амплитуду пульсаций напряжения?

Лабораторная работа №14

Исследование работы усилителя низкой частоты

Цель: изучить принцип работы усилителя напряжения низкой частоты, а также экспериментально определить его основные параметры.

Приборы и оборудование:

1. Усилитель низкой частоты, выполненный по схеме с общим эмиттером
2. Источник питания от блока генераторов напряжений
3. Комплект мультиметров в качестве вольтметров
4. Осциллограф.

1. Общие сведения

Усилитель напряжения низкой частоты (УННЧ) предназначен для усиления электрических сигналов в интервале частот от 20 Гц до 20 кГц.

Транзисторы используются как управляющие элементы в усилительных цепях. По названию того электрода транзистора, который используется как общая точка для напряжений входного и выходного сигналов, различают три основные схемы усилителей на биполярных транзисторах:

- с общим эмиттером (ОЭ)
- с общим коллектором (ОК)
- с общей базой (ОБ).

В наиболее распространенных схемах усилителей используются **n-p-n** транзисторы. Однако **p-n-p** транзисторы также можно использовать, но тогда нужно изменить полярность рабочего напряжения.

В данной работе используется усилитель низкой частоты, выполненный по схеме с общим эмиттером.

Усилению сигналов соответствует нагрузочный режим работы транзистора. На рис.2 показана простейшая схема усилителя на транзисторе типа p-n-p.

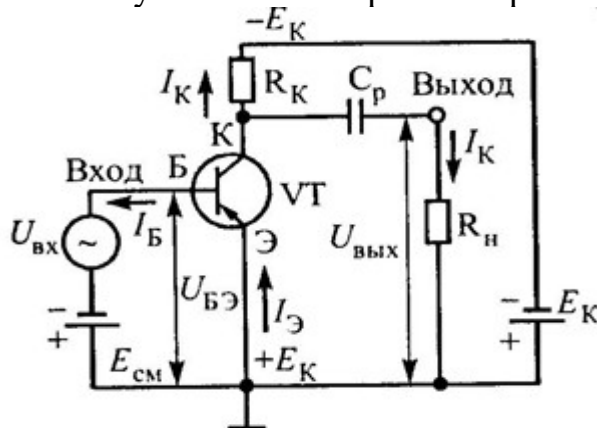


Рис. 1. Схема усилителя на транзисторе с ОЭ

В транзисторном усилителе управляемой является коллекторная цепь, а управляющей — базовая. В коллекторной цепи транзистора имеется источник питания E_K ($-E_K$), сопротивление нагрузки транзистора R_K и разделительный конденсатор C_p . В базовую цепь включены два источника: источник переменного напряжения с амплитудой $U_{мб} = U_{вх}$ и источник постоянного напряжения смещения $E_{см}$, последний в транзисторном усилителе необходим для того, чтобы обеспечить необходимый начальный ток покоя $I_{к0}$ в цепи коллектора. Для этого полярность напряжения смещения устанавливают так, чтобы оно отпирало транзистор. При

отсутствии отрицательного напряжения смещения ток базы $I_B = 0$, в коллекторной цепи транзистора протекает настолько незначительный ток, что практически транзистор можно считать запертым. Если бы в базовой цепи отсутствовал источник отрицательного напряжения, то в положительные полупериоды входного напряжения транзистор запирался и возникали бы большие нелинейные искажения. Напряжение $U_{БЭ}$ изменяется пропорционально входному сигналу $U_{вх}$ и в коллекторной цепи происходит пропорциональное изменение тока I_K . Ток I_K создает на резисторе R_K пульсирующее напряжение. Разделительный конденсатор C_p пропускает на выходные зажимы только переменную составляющую коллекторного напряжения. Подбирая соответствующие значения E_K , R_K и тип транзистора, можно получить на выходных зажимах переменное выходное напряжение $U_{вых} = U_{КЭ}$, во много раз превышающее амплитуду $U_{мб}$. (R_n — сопротивление потребителя).

Эмиттерный переход транзистора при работе усилителя всегда открыт и во входной цепи протекает ток I_B ; следовательно, источник входного напряжения всегда расходует мощность. При одновременном воздействии на участок база-эмиттер двух напряжений $E_{см}$ и $U_{мб}$ в цепи базы протекает пульсирующий ток. Постоянную составляющую создает источник смещения, а переменную — источник входного напряжения.

2. Порядок выполнения работы

- Снять амплитудную характеристику усилителя при постоянной частоте сигнала $f = 1$ кГц.

Таблица 1

$U_{вх}, В$	0	0,1	0,2	0,3	0,33	0,35
$U_{вых}, В$						

- Построить амплитудную характеристику $U_{вых}(U_{вх})$.
- Снять амплитудно-частотную характеристику, представляющую собой зависимость коэффициента усиления от частоты при $U_{вх} = const$ ($U_{вх} = 0,35 В$).

Таблица 2

$f, кГц$	0,1	0,3	0,6	0,9	1,2	1,5	1,8	2,1	2,4
$U_{вых}, В$									
$k_U = U_{вых}/U_{вх}$									

- Вычислить коэффициент усиления и построить амплитудно-частотную характеристику $k_U(f)$.

Вывод:

Контрольные вопросы:

- В чем достоинства и недостатки транзисторного усилителя по сравнению с ламповым?
- Почему в усилителях чаще всего используется схема с общим эмиттером?
- Назовите причины помех при работе усилителей.

Лабораторная работа №15

Исследование работы транзисторного автогенератора типа LC

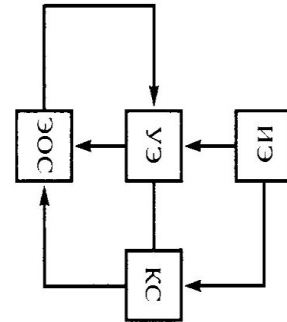
Цель: изучить принцип работы транзисторного автогенератора типа LC.

Приборы и оборудование:

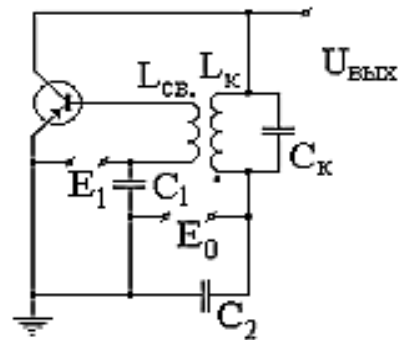
1. Лабораторный стенд
2. Осциллограф
3. Источник питания
4. Генератор.

Порядок выполнения работы

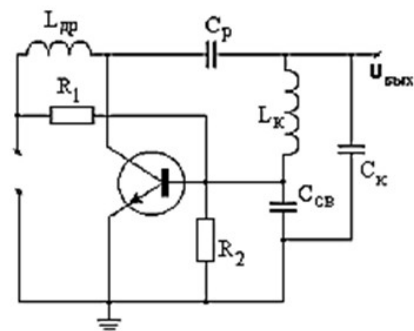
1. Зарисуйте функциональную схему автогенератора. Какую роль играет каждый элемент? Как регулируется процесс поступления энергии в АГ?



2. Зарисуйте схему автогенератора с индуктивной связью. Объясните его устройство и принцип работы. Как обеспечивается обратная связь?



3. Зарисуйте схему автогенератора. Объясните принцип работы. Как обеспечивается обратная связь?



4. Соблюдая полярность, подключите источник питания к генератору. К выходу генератора подключить осциллограф. Исследуйте форму и амплитуду колебаний при различных режимах работы транзистора.

Вывод:

Контрольные вопросы:

1. Что такое LC-автогенератор гармонических колебаний?
2. Зачем нужна обратная связь в автогенераторе?
3. Из каких основных узлов состоит LC-автогенератор?

4. Какой режим работы автогенератора называют стационарным?

Контролируемые компетенции: *ОК 01, ОК 02, ПК 1.1, ПК 1.2, ПК 2.2, ПК 2.3*

Критерии оценки лабораторных работ:

Результатом работы по каждой лабораторной работе является оформление отчета и его защита. Оценку за лабораторную работу преподаватель выставляет после защиты отчета.

Лабораторные работы оцениваются по пятибалльной шкале:

«5» баллов выставляется обучающемуся, если:

– работа выполнена полностью и правильно; работа выполнена по плану с учетом требований безопасности; работа выполнена самостоятельно; работа сдана с соблюдением всех сроков; соблюдены все правила оформления отчета; сделаны правильные выводы;

– во время защиты обучающийся правильно понимает суть вопроса, дает точное определение и истолкование основных понятий, строит ответ по собственному плану, сопровождает ответ примерами, умеет применить знания в новой ситуации, может установить связь между изучаемым и ранее изученным материалом из курса, а также с материалом, усвоенным при изучении других дисциплин;

«4» балла выставляется обучающемуся, если:

– работа выполнена правильно с учетом 2-3 несущественных ошибок исправленных самостоятельно по требованию преподавателя; работа сдана в срок (либо с опозданием на два-три занятия), есть некоторые недочеты в оформлении отчета;

– во время защиты обучающийся правильно понимает суть вопроса, дает точное определение и истолкование основных понятий, но ответ дан без использования собственного плана, новых примеров, без применения знаний в новой ситуации, без использования связей с ранее изученным материалом и материалом, усвоенным при изучении других дисциплин;

«3» балла выставляется обучающемуся, если:

– работа выполнена правильно не менее чем на половину или допущена существенная ошибка, но обучающийся владеет обязательными знаниями и умениями по проверяемой теме; обучающийся многократно обращается за помощью преподавателя; работа сдана с опозданием более трех занятий; в оформлении отчета есть отклонения и несоответствия предъявляемым требованиям;

– во время защиты обучающийся правильно понимает суть вопроса, но в ответе имеются отдельные пробелы в усвоении вопросов курса;

«2» балла выставляется обучающемуся, если:

– выполнено меньше половины предложенных заданий, допущены две (и более) существенные ошибки в ходе работы, показавшие, что обучающийся не владеет обязательными знаниями и умениями по данной теме в полном объеме, обучающийся выполняет работу с помощью преподавателя; работа сдана с нарушением всех сроков; имеется много нарушений правил оформления.

В данном случае обучающийся не допускается к защите отчета. Работа должна быть исправлена с учетом недостатков.

– при защите отчета обучающийся не может ответить ни на один из поставленных вопросов.

В данном случае обучающийся будет допущен к повторной защите отчета только после ликвидации пробелов в знании учебного материала по теме лабораторной работы.

Темы рефератов

1. Классификация электроприводов
2. Электропривод на железнодорожном транспорте
3. Применение мультивибраторов в ЭВМ и устройствах автоматики
4. Применение триггеров на железнодорожном транспорте
5. История развития вычислительной техники
6. Применение микропроцессоров и микро-ЭВМ на железнодорожном транспорте

Контролируемые компетенции: *ОК 01, ОК 02, ПК 1.1, ПК 1.2, ПК 2.2, ПК 2.3*

Критерии оценки рефератов:

«5» баллов выставляется обучающемуся, если выполнены все требования к написанию в соответствии с внутренним стандартом и защите реферата: обозначена проблема и обоснована её актуальность, сделан краткий анализ различных точек зрения на рассматриваемую проблему и логично изложена собственная позиция, сформулированы выводы, тема раскрыта полностью, выдержан объём, соблюдены требования к оформлению, даны правильные ответы на дополнительные вопросы.

«4» балла выставляется обучающемуся, если основные требования к реферату и его защите, указанные для оценки «5», выполнены, но при этом допущены недочеты. В частности, имеются неточности в изложении материала; отсутствует логическая последовательность в суждениях; не выдержан объём реферата; имеются упущения в оформлении; на дополнительные вопросы при защите даны неполные ответы.

«3» балла выставляется обучающемуся, если тема освещена лишь частично; допущены фактические ошибки в содержании реферата или при ответе на дополнительные вопросы; не выдержан объём реферата; имеются упущения в оформлении.

«2» балла выставляется обучающемуся, если:

1) тема освоена лишь частично; допущены грубые ошибки в содержании реферата или при ответе на дополнительные вопросы; не выдержан объём реферата; имеются упущения в оформлении; во время защиты отсутствует вывод;

2) тема реферата не раскрыта, обнаруживается существенное непонимание проблемы; обучающийся не готов к защите.

Темы презентаций

1. Классификация электроприводов
2. Электропривод на железнодорожном транспорте
3. Применение мультивибраторов в ЭВМ и устройствах автоматики
4. Применение триггеров на железнодорожном транспорте
5. История развития вычислительной техники
6. Применение микропроцессоров и микро-ЭВМ на железнодорожном транспорте

Контролируемые компетенции: *ОК 01, ОК 02, ПК 1.1, ПК 1.2, ПК 2.2, ПК 2.3*

Критерии оценки презентаций:

«5» баллов выставляется обучающемуся, если:

- тема раскрыта полностью; выдержан объём, соблюдены требования к внешнему оформлению; проведен анализ работы с привлечением дополнительной литературы; сформулированы выводы;
- представляемая информация систематизирована, последовательна и логически связана;
- широко использованы информационные технологии (PowerPoint и пр.);
- отсутствуют ошибки в представляемой информации;
- даны ответы на дополнительные вопросы полные с приведением примеров и/или пояснений.

«4» балла выставляется обучающемуся, если:

- тема раскрыта; проведен анализ работы без привлечения дополнительной литературы; не все выводы сделаны и/или обоснованы;
- представляемая информация систематизирована и последовательна;
- использованы информационные технологии (PowerPoint и пр.);
- допущено не более 2 ошибок в представляемой информации;
- даны ответы на дополнительные вопросы полные и/или частично полные.

«3» балла выставляется обучающемуся, если:

- тема раскрыта не полностью; выводы не сделаны и/или выводы не обоснованы;
- представляемая информация не систематизирована и/или не последовательна;
- использованы информационные технологии (PowerPoint и пр.) частично;
- допущены 3-4 ошибки в представляемой информации;
- даны ответы только на элементарные дополнительные вопросы.

«2» балла выставляется обучающемуся, если:

- тема не раскрыта; отсутствуют выводы;
- представляемая информация логически не связана;
- не использованы информационные технологии (PowerPoint и пр.);
- допущено больше 4 ошибок в представляемой информации;
- нет ответов на дополнительные вопросы.

РУБЕЖНЫЙ КОНТРОЛЬ

Контрольная работа №1 по теме 1.2. Электрические цепи постоянного тока

Методические указания к контрольной работе

Контрольная работа показывает уровень теоретической и практической подготовки обучающихся, отражает наличие навыков и умений самостоятельно использовать изученный материал.

Контрольная работа составлена в 10 вариантах, содержит 3 задачи (смешенное соединение резисторов).

На контрольную работу отводится 45 минут.

В результате изучения вынесенных на контрольную работу тем обучающийся должен:

знать

- сущность физических процессов, происходящих в электрических цепях постоянного тока;

- порядок расчета параметров электрических цепей постоянного тока;

уметь

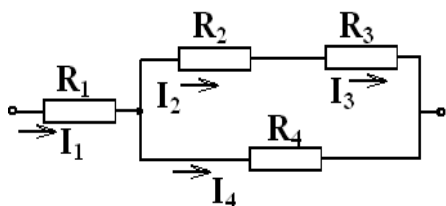
- производить расчет параметров электрических цепей постоянного тока.

Ответы

Вариант	Задания		
	1	2	3
1	$R_{23}=36 \text{ Ом}, R_{234}=12 \text{ Ом},$ $R=20 \text{ Ом}, I=I_1=6 \text{ А},$ $U_1=48 \text{ В}, U_{23}=U_4=72 \text{ В},$ $I_4=4 \text{ А}, I_2=I_3=2 \text{ А}, U_2=40 \text{ В},$ $U_3=32 \text{ В}$	$R_{12}=12 \text{ Ом}, R_{34}=18 \text{ Ом},$ $R=30 \text{ Ом}, I=3 \text{ А},$ $U_1=U_2=36 \text{ В}, U_3=U_4=54 \text{ В},$ $I_1=1 \text{ А}, I_2=2 \text{ А}, I_3=1,2 \text{ А},$ $I_4=1,8 \text{ А}$	$R_{23}=3 \text{ Ом},$ $R_{234}=6 \text{ Ом},$ $R_{2345}=2,7 \text{ Ом},$ $R=4,7 \text{ Ом}$
2	$R_{23}=180 \text{ Ом}, R_{234}=72 \text{ Ом},$ $R=100 \text{ Ом}, I=I_1=1,25 \text{ А},$ $U_1=35 \text{ В}, U_{23}=U_4=90 \text{ В},$ $I_4=0,75 \text{ А}, I_2=I_3=0,5 \text{ А},$ $U_2=30 \text{ В}, U_3=60 \text{ В}$	$R_{12}=20 \text{ Ом}, R_{34}=6 \text{ Ом},$ $R=26 \text{ Ом}, I=5 \text{ А},$ $U_1=U_2=100 \text{ В}, U_3=U_4=30 \text{ В},$ $I_1=1 \text{ А}, I_2=4 \text{ А}, I_3=3 \text{ А}, I_4=2 \text{ А}$	$R_{34}=15 \text{ Ом},$ $R_{345}=6 \text{ Ом},$ $R_{3456}=10 \text{ Ом},$ $R_{23456}=6 \text{ Ом},$ $R=10 \text{ Ом}$
3	$R_{23}=210 \text{ Ом}, R_{234}=14 \text{ Ом},$ $R=20 \text{ Ом}, I=I_1=7,5 \text{ А},$ $U_1=45 \text{ В}, U_{23}=U_4=105 \text{ В},$ $I_4=7 \text{ А}, I_2=I_3=0,5 \text{ А},$ $U_2=55 \text{ В}, U_3=50 \text{ В}$	$R_{12}=18 \text{ Ом}, R_{34}=60 \text{ Ом},$ $R=78 \text{ Ом}, I=2 \text{ А},$ $U_1=U_2=36 \text{ В}, U_3=U_4=120 \text{ В},$ $I_1=1,2 \text{ А}, I_2=0,8 \text{ А}, I_3=0,4 \text{ А},$ $I_4=1,6 \text{ А}$	$R_{56}=12 \text{ Ом},$ $R_{23456}=1 \text{ Ом},$ $R=5 \text{ Ом}$
4	$R_{23}=200 \text{ Ом}, R_{234}=40 \text{ Ом},$ $R=64 \text{ Ом}, I=I_1=2,5 \text{ А},$ $U_1=60 \text{ В}, U_{23}=U_4=100 \text{ В},$ $I_4=2 \text{ А}, I_2=I_3=0,5 \text{ А},$ $U_2=70 \text{ В}, U_3=30 \text{ В}$	$R_{12}=8 \text{ Ом}, R_{34}=12 \text{ Ом},$ $R=20 \text{ Ом}, I=9 \text{ А},$ $U_1=U_2=72 \text{ В}, U_3=U_4=108 \text{ В},$ $I_1=3 \text{ А}, I_2=6 \text{ А}, I_3=3,6 \text{ А},$ $I_4=5,4 \text{ А}$	$R_{45}=6 \text{ Ом},$ $R_{3456}=15 \text{ Ом},$ $R_{23456}=6 \text{ Ом},$ $R=10 \text{ Ом}$

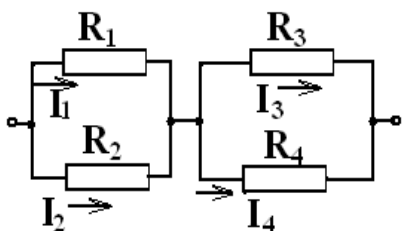
5	$R_{23}=300 \text{ OM}, R_{234}=50 \text{ OM},$ $R=75 \text{ OM}, I=I_1=2,4 \text{ A},$ $U_1=60 \text{ B}, U_{23}=U_4=120 \text{ B},$ $I_4=2 \text{ A}, I_2= I_3=0,4 \text{ A},$ $U_2=48 \text{ B}, U_3=72 \text{ B}$	$R_{12}=50 \text{ OM}, R_{34}=20 \text{ OM},$ $R=70 \text{ OM}, I=3 \text{ A},$ $U_1= U_2=150 \text{ B}, U_3=U_4=60 \text{ B},$ $I_1=0,5 \text{ A}, I_2=2,5 \text{ A}, I_3=1 \text{ A},$ $I_4=2 \text{ A}$	$R_{56}=3 \text{ OM},$ $R_{456}=6 \text{ OM},$ $R_{23456}=2 \text{ OM},$ $R=5 \text{ OM}$
6	$R_{23}=60 \text{ OM}, R_{234}=24 \text{ OM},$ $R=40 \text{ OM}, I=I_1=5 \text{ A},$ $U_1=80 \text{ B}, U_{23}=U_4=120 \text{ B},$ $I_4=3 \text{ A}, I_2= I_3=2 \text{ A}, U_2=50 \text{ B},$ $U_3=70 \text{ B}$	$R_{12}=14,4 \text{ OM}, R_{34}=48 \text{ OM},$ $R=62,4 \text{ OM}, I=3,75 \text{ A},$ $U_1= U_2=54 \text{ B}, U_3=U_4=180 \text{ B},$ $I_1=2,25 \text{ A}, I_2=1,5 \text{ A},$ $I_3=0,75 \text{ A}, I_4=3 \text{ A}$	$R_{23}=3 \text{ OM},$ $R_{234}=6 \text{ OM},$ $R_{2345}=2,7 \text{ OM},$ $R=4,7 \text{ OM}$
7	$R_{23}=48 \text{ OM}, R_{234}=16 \text{ OM},$ $R=50 \text{ OM}, I=I_1=4,5 \text{ A},$ $U_1=153 \text{ B}, U_{23}=U_4=72 \text{ B},$ $I_4=3 \text{ A}, I_2= I_3=1,5 \text{ A},$ $U_2=42 \text{ B}, U_3=30 \text{ B}$	$R_{12}=24 \text{ OM}, R_{34}=16 \text{ OM},$ $R=40 \text{ OM}, I=6 \text{ A},$ $U_1= U_2=144 \text{ B}, U_3=U_4=96 \text{ B},$ $I_1=2,4 \text{ A}, I_2=3,6 \text{ A}, I_3=2 \text{ A},$ $I_4=4 \text{ A}$	$R_{34}=15 \text{ OM},$ $R_{345}=6 \text{ OM},$ $R_{3456}=10 \text{ OM},$ $R_{23456}=6 \text{ OM},$ $R=10 \text{ OM}$
8	$R_{23}=240 \text{ OM}, R_{234}=48 \text{ OM},$ $R=64 \text{ OM}, I=I_1=3,75 \text{ A},$ $U_1=60 \text{ B}, U_{23}=U_4=180 \text{ B},$ $I_4=3 \text{ A}, I_2= I_3=0,75 \text{ A}, U_2=75$ $\text{ B}, U_3=105 \text{ B}$	$R_{12}=80 \text{ OM}, R_{34}=24 \text{ OM},$ $R=104 \text{ OM}, I=2,5 \text{ A},$ $U_1= U_2=200 \text{ B}, U_3=U_4=60 \text{ B},$ $I_1=0,5 \text{ A}, I_2=2 \text{ A}, I_3=1,5 \text{ A},$ $I_4=1 \text{ A}$	$R_{56}=12 \text{ OM},$ $R_{23456}=1 \text{ OM},$ $R=5 \text{ OM}$
9	$R_{23}=60 \text{ OM}, R_{234}=20 \text{ OM},$ $R=30 \text{ OM}, I=I_1=9 \text{ A},$ $U_1=90 \text{ B}, U_{23}=U_4=180 \text{ B},$ $I_4=6 \text{ A}, I_2= I_3=3 \text{ A},$ $U_2=120 \text{ B}, U_3=60 \text{ B}$	$R_{12}=30 \text{ OM}, R_{34}=60 \text{ OM},$ $R=90 \text{ OM}, I=3,9 \text{ A},$ $U_1= U_2=117 \text{ B}, U_3=U_4=234 \text{ B},$ $I_1=2,9 \text{ A}, I_2=1 \text{ A}, I_3=2,3 \text{ A},$ $I_4=1,6 \text{ A}$	$R_{45}=6 \text{ OM},$ $R_{3456}=15 \text{ OM},$ $R_{23456}=6 \text{ OM},$ $R=10 \text{ OM}$
10	$R_{23}=60 \text{ OM}, R_{234}=24 \text{ OM},$ $R=40 \text{ OM}, I=I_1=5 \text{ A},$ $U_1=80 \text{ B}, U_{23}=U_4=120 \text{ B},$ $I_4=3 \text{ A}, I_2= I_3=2 \text{ A}, U_2=50 \text{ B},$ $U_3=70 \text{ B}$	$R_{12}=12 \text{ OM}, R_{34}=40 \text{ OM},$ $R=52 \text{ OM}, I=5 \text{ A},$ $U_1= U_2=60 \text{ B}, U_3=U_4=200 \text{ B},$ $I_1=3 \text{ A}, I_2=2 \text{ A}, I_3=1 \text{ A}, I_4=4 \text{ A}$	$R_{56}=3 \text{ OM},$ $R_{456}=6 \text{ OM},$ $R_{23456}=2 \text{ OM},$ $R=5 \text{ OM}$

1. Применяя закон Ома для участка цепи, законы последовательного и параллельного соединений рассчитать по заданной схеме, значениям сопротивлений резисторов и подведенному напряжению параметры электрической цепи. Значения R_1 , R_2 , R_3 , R_4 , U , даны в таблице вариантов. **Определить эквивалентное сопротивление цепи, ток в цепи, напряжения и токи на всех резисторах.**



Вариант	1	2	3	4	5	6	7	8	9	10
U , В	120	125	150	160	180	200	225	240	270	200
R_1 , Ом	8	28	6	24	25	16	34	16	10	16
R_2 , Ом	20	60	110	140	120	25	28	100	40	25
R_3 , Ом	16	120	100	60	180	35	20	140	20	35
R_4 , Ом	18	120	15	50	60	40	24	60	30	40

2. Применяя закон Ома для участка цепи, законы последовательного и параллельного соединений рассчитать по заданной схеме, значениям сопротивлений резисторов и подведенному напряжению параметры электрической цепи. Значения R_1 , R_2 , R_3 , R_4 , U , даны в таблице вариантов. **Определить эквивалентное сопротивление цепи, ток в цепи, напряжения и токи на всех резисторах.**



Вариант	1	2	3	4	5	6	7	8	9	10
U , В	90	130	156	180	210	234	240	260	350	260
R_1 , Ом	36	100	30	24	300	24	60	400	40	20
R_2 , Ом	18	25	45	12	60	36	40	100	120	30
R_3 , Ом	45	10	300	30	60	240	48	40	100	200
R_4 , Ом	30	15	75	20	30	60	24	60	150	50

3. Применяя закон Ома для участка цепи, законы последовательного и параллельного соединений рассчитать по заданной схеме, значениям сопротивлений резисторов и подведенному напряжению параметры электрической цепи. Значения R_1 , R_2 , R_3 , R_4 , R_5 , R_6 , U , даны в таблице вариантов. **Определить эквивалентное сопротивление цепи.**

Вариант	1	2	3	4	5	6	7	8	9	10
схема	1	2	3	4	5	1	2	3	4	5
$R_1, \text{Ом}$	2	4	4	4	3	2	4	4	4	3
$R_2, \text{Ом}$	4	15	2	10	6	4	15	2	10	6
$R_3, \text{Ом}$	12	10	6	4	6	12	10	6	4	6
$R_4, \text{Ом}$	3	5	4	15	3	3	5	4	15	3
$R_5, \text{Ом}$	5	10	10	10	12	5	10	10	10	12
$R_6, \text{Ом}$	-	4	2	5	4	-	4	2	5	4

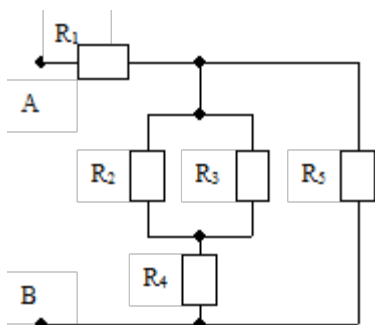


Схема 1

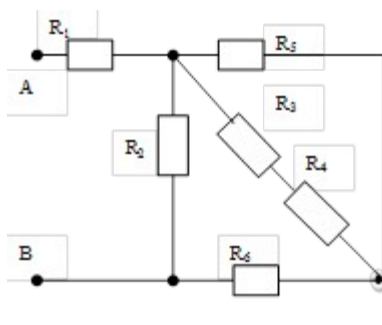


Схема 2

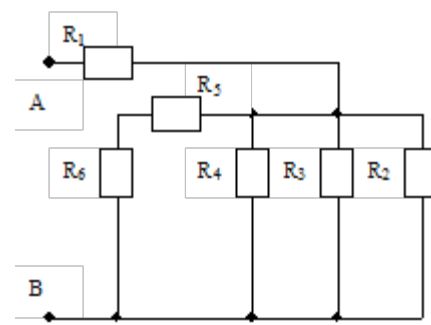


Схема 3

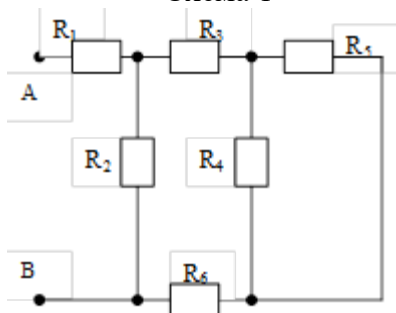


Схема 4

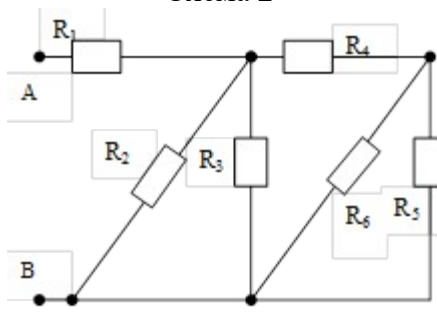


Схема 5

Контролируемые компетенции: *ОК 01, ОК 02, ПК 1.1*

Критерии оценки:

«5» баллов выставляется обучающемуся, если:

- работа выполнена полностью;
- все задания выполнены правильно, возможна одна неточность или описка, не являющаяся следствием незнания или непонимания учебного материала;

«4» балла выставляется обучающемуся, если:

- работа выполнена полностью или не менее чем на 80 % от объема задания, но в ней имеются недочеты и несущественные ошибки;
- работа выполнена полностью, но использованы наименее оптимальные подходы к решению поставленной задачи;

«3» балла выставляется обучающемуся, если:

- работа выполнена более чем наполовину, допущено более трех ошибок;

«2» балла выставляется обучающемуся, если:

- работа выполнена меньше чем наполовину или содержит несколько существенных ошибок; работа не выполнена.

Контрольная работа №2 **по теме 1.4. Электрические цепи переменного тока**

Методические указания к контрольной работе

Контрольная работа показывает уровень теоретической и практической подготовки обучающихся, отражает наличие навыков и умений самостоятельно использовать изученный материал.

Контрольная работа составлена в 20 вариантах, содержит 2 задачи (расчет однофазной неразветвленной цепи переменного тока и расчет однофазной разветвленной цепи переменного тока).

На контрольную работу отводится 45 минут.

В результате изучения вынесенных на контрольную работу тем обучающийся должен:

знать

- сущность физических процессов, происходящих в электрических цепях однофазного переменного тока;
- порядок расчета параметров электрических цепей однофазного переменного тока;

уметь

- производить расчет параметров электрических цепей однофазного переменного тока;
- строить векторные диаграммы.

Ответы

Вариант	Задание	
	1	2
1	$R=R_1+R_2=12 \text{ Ом};$ $X=X_{L1}-X_{C1}=16 \text{ Ом};$ $Z=20 \text{ Ом}; U=IZ=200 \text{ В};$ $P=I^2R=1200 \text{ Вт};$ $Q=I^2X=1600 \text{ вар};$ $S=I^2Z=2000 \text{ ВА};$ $\cos\varphi=P/S=0,6; U_R=120 \text{ В};$ $U_L=180 \text{ В}; U_C=20 \text{ В}$	$Z_1=R_1=5 \text{ Ом}; \cos \varphi_1=R_1/Z_1=1; I_1=U/Z_1=10 \text{ А};$ $I_{A1}=I_1 \cos \varphi_1=10 \text{ А}; I_{P1}=0.$ $Z_2=\sqrt{R_2^2+X_{L2}^2}=5 \text{ Ом}; \cos \varphi_2=R_2/Z_2=0,6;$ $\sin \varphi_2=X_{L2}/Z_2=0,8; I_2=U/Z_2=10 \text{ А};$ $I_{A2}=I_2 \cos \varphi_2=6 \text{ А}; I_{P2}=I_2 \sin \varphi_2=8 \text{ А}.$ $I=\sqrt{(I_{A1}+I_{A2})^2+(I_{P1}+I_{P2})^2}=18 \text{ А};$ $\cos\varphi=(I_{A1}+I_{A2})/I=0,89; \sin \varphi=I_{P2}/I=0,44.$ $P=UI \cos\varphi=801 \text{ Вт}; Q=U I \sin \varphi=396 \text{ вар};$ $S=U I=900 \text{ ВА}.$
2	$R=R_1+R_2=30 \text{ Ом};$ $X=X_{L1}-X_{C1}=40 \text{ Ом};$ $Z=50 \text{ Ом}; I^2=P/R=4 \text{ А};$ $I=2 \text{ А}; U=IZ=100 \text{ В};$ $Q=I^2X=160 \text{ вар};$ $S=I^2Z=200 \text{ ВА};$ $\cos\varphi=P/S=0,6; U_R=60 \text{ В};$ $U_L=100 \text{ В}; U_C=20 \text{ В}$	$Z_1=R_1=10 \text{ Ом}; \cos \varphi_1=R_1/Z_1=1; I_1=U/Z_1=5 \text{ А};$ $I_{A1}=I_1 \cos \varphi_1=5 \text{ А}; I_{P1}=0.$ $Z_2=\sqrt{R_2^2+X_{C2}^2}=10 \text{ Ом}; \cos \varphi_2=R_2/Z_2=0,8;$ $\sin \varphi_2=-X_{C2}/Z_2=-0,6; I_2=U/Z_2=5 \text{ А};$ $I_{A2}=I_2 \cos \varphi_2=4 \text{ А}; I_{P2}=I_2 \sin \varphi_2=-3 \text{ А}.$ $I=\sqrt{(I_{A1}+I_{A2})^2+(I_{P1}+I_{P2})^2}=9,5 \text{ А};$ $\cos\varphi=(I_{A1}+I_{A2})/I=0,95; \sin \varphi=I_{P2}/I=-0,32.$ $P=UI \cos\varphi=451 \text{ Вт}; Q=U I \sin \varphi=-152 \text{ вар};$ $S=U I=475 \text{ ВА}.$
3	$R=6 \text{ Ом};$ $X=X_{L1}+X_{L2}-X_{C1}=8 \text{ Ом};$ $Z=10 \text{ Ом}; I=U/Z=4 \text{ А};$ $P=I^2R=96 \text{ Вт};$ $Q=I^2X=128 \text{ вар};$ $S=I^2Z=160 \text{ ВА};$ $\cos\varphi=P/S=0,6; U_R=24 \text{ В};$ $U_L=48 \text{ В}; U_C=16 \text{ В}$	$Z_1=R_1=4 \text{ Ом}; \cos \varphi_1=R_1/Z_1=1; I_1=U/Z_1=12,5 \text{ А};$ $I_{A1}=I_1 \cos \varphi_1=12,5 \text{ А}; I_{P1}=0.$ $Z_2=X_{C2}=5 \text{ Ом}; \cos \varphi_2=R_2/Z_2=0; \sin \varphi_2=-X_{C2}/Z_2=-1;$ $I_2=U/Z_2=10 \text{ А}; I_{A2}=I_2 \cos \varphi_2=0;$ $I_{P2}=I_2 \sin \varphi_2=-10 \text{ А}.$ $I=\sqrt{(I_{A1}+I_{A2})^2+(I_{P1}+I_{P2})^2}=16 \text{ А};$ $\cos\varphi=(I_{A1}+I_{A2})/I=0,78; \sin \varphi=I_{P2}/I=-0,625.$ $P=UI \cos\varphi=624 \text{ Вт}; Q=U I \sin \varphi=-500 \text{ вар};$ $S=U I=800 \text{ ВА}.$
4	$R=16 \text{ Ом};$ $X=X_{L1}+X_{L2}-X_{C1}=12 \text{ Ом};$ $Z=20 \text{ Ом}; I^2=Q_{L1}/X_{L1}=9 \text{ А};$ $I=3 \text{ А}; U=IZ=60 \text{ В};$ $P=I^2R=144 \text{ Вт};$ $Q=I^2X=108 \text{ вар};$ $S=I^2Z=180 \text{ ВА};$ $\cos\varphi=P/S=0,8; U_R=48 \text{ В};$ $U_L=60 \text{ В}; U_C=24 \text{ В}$	$Z_1=\sqrt{R_1^2+X_{L1}^2}=5 \text{ Ом}; \cos \varphi_1=R_1/Z_1=0,8;$ $\sin \varphi_1=X_{L1}/Z_1=0,6; I_1=U/Z_1=10 \text{ А}; I_{A1}=I_1 \cos \varphi_1=8 \text{ А};$ $I_{P1}=I_1 \sin \varphi_1=6 \text{ А}.$ $Z_2=\sqrt{R_2^2+X_{L2}^2}=10 \text{ Ом}; \cos \varphi_2=R_2/Z_2=0,6;$ $\sin \varphi_2=X_{L2}/Z_2=0,8; I_2=U/Z_2=5 \text{ А};$ $I_{A2}=I_2 \cos \varphi_2=3 \text{ А}; I_{P2}=I_2 \sin \varphi_2=4 \text{ А}.$ $I=\sqrt{(I_{A1}+I_{A2})^2+(I_{P1}+I_{P2})^2}=15 \text{ А};$ $\cos\varphi=(I_{A1}+I_{A2})/I=0,73; \sin \varphi=(I_{P1}+I_{P2})/I=0,67.$ $P=UI \cos\varphi=547,5 \text{ Вт}; Q=U I \sin \varphi=502,5 \text{ вар};$ $S=U I=750 \text{ ВА}.$
5	$R=8 \text{ Ом};$ $X=X_{L1}-X_{C1}-X_{C2}=-6 \text{ Ом};$ $Z=10 \text{ Ом}; I=U_{C2}/X_{C2}=10 \text{ А};$ $U=IZ=100 \text{ В};$ $P=I^2R=800 \text{ Вт}; Q=I^2X=-$	$Z_1=\sqrt{R_1^2+X_{L1}^2}=20 \text{ Ом}; \cos \varphi_1=R_1/Z_1=0,8;$ $\sin \varphi_1=X_{L1}/Z_1=0,6; I_1=U/Z_1=2,5 \text{ А}; I_{A1}=I_1 \cos \varphi_1=2 \text{ А};$ $I_{P1}=I_1 \sin \varphi_1=1,5 \text{ А}.$ $Z_2=X_{C2}=10 \text{ Ом}; \cos \varphi_2=R_2/Z_2=0; \sin \varphi_2=-X_{C2}/Z_2=-$

	<p>600 Bap; $S=I^2Z=1000 \text{ BA}$; $\cos\varphi=P/S=0,8$; $U_R=80 \text{ B}$; $U_L=60 \text{ B}$; $U_C=120 \text{ B}$</p>	<p>$=-1$; $I_2=U/Z_2=5 \text{ A}$; $I_{A2}=I_2\cos\varphi_2=0$; $I_{P2}=I_2\sin\varphi_2=-5 \text{ A}$. $I=\sqrt{(I_{A1}+I_{A2})^2+(I_{P1}+I_{P2})^2}=4 \text{ A}$; $\cos\varphi=(I_{A1}+I_{A2})/I=0,5$; $\sin\varphi=(I_{P1}+I_{P2})/I=-0,875$. $P=UI\cos\varphi=100\text{BT}$; $Q=U I \sin\varphi=-175\text{Bap}$; $S=U I=200\text{BA}$.</p>
6	<p>$R=80 \text{ OM}$; $X=X_{L1}-X_{C1}-X_{C2}=60 \text{ OM}$; $Z=100 \text{ OM}$; $I^2=P/R=4\text{A}$; $I=2\text{A}$; $Q=I^2X=60 \text{ Bap}$; $S=I^2Z=100 \text{ BA}$; $\cos\varphi=P/S=0,8$; $U_R=80 \text{ B}$; $U_L=100 \text{ B}$; $U_C=40 \text{ B}$</p>	<p>$Z_1=\sqrt{R_1^2+X_{C1}^2}=40\text{OM}$; $\cos\varphi_1=R_1/Z_1=0,6$; $\sin\varphi_1=-X_{C1}/Z_1=-0,8$; $I_1=U/Z_1=1,25 \text{ A}$; $I_{A1}=I_1\cos\varphi_1=0,75\text{A}$; $I_{P1}=I_1\sin\varphi_1=-1 \text{ A}$. $Z_2=\sqrt{R_2^2+X_{L2}^2}=20 \text{ OM}$; $\cos\varphi_2=R_2/Z_2=0,8$; $\sin\varphi_2=X_{L2}/Z_2=0,6$; $I_2=U/Z_2=2,5 \text{ A}$; $I_{A2}=I_2\cos\varphi_2=2\text{A}$; $I_{P2}=I_2\sin\varphi_2=1,5 \text{ A}$. $I=\sqrt{(I_{A1}+I_{A2})^2+(I_{P1}+I_{P2})^2}=2,8 \text{ A}$; $\cos\varphi=(I_{A1}+I_{A2})/I=0,98$; $\sin\varphi=(I_{P1}+I_{P2})/I=0,18$. $P=UI\cos\varphi=137 \text{ BT}$; $Q=U I \sin\varphi=25\text{Bap}$; $S=U I=140 \text{ BA}$.</p>
7	<p>$R=R_1+R_2=8 \text{ OM}$; $X=X_{L1}-X_{C1}-X_{C2}=6 \text{ OM}$; $Z=10\text{OM}$; $I^2=P/R=25\text{A}$; $I=5\text{A}$; $U=IZ=50 \text{ B}$; $Q=I^2X=150 \text{ Bap}$; $S=I^2Z=250\text{BA}$; $\cos\varphi=P/S=0,8$; $U_R=40 \text{ B}$; $U_L=50\text{B}$; $U_C=20 \text{ B}$</p>	<p>$Z_1=R_1=5 \text{ OM}$; $\cos\varphi_1=R_1/Z_1=1$; $I_1=U/Z_1=10 \text{ A}$; $I_{A1}=I_1\cos\varphi_1=10 \text{ A}$; $I_{P1}=0$. $Z_2=\sqrt{R_2^2+X_{L2}^2}=7,2\text{OM}$; $\cos\varphi_2=R_2/Z_2=0,56$; $\sin\varphi_2=X_{L2}/Z_2=0,83$; $I_2=U/Z_2=7 \text{ A}$; $I_{A2}=I_2\cos\varphi_2=3,9\text{A}$; $I_{P2}=I_2\sin\varphi_2=5,8 \text{ A}$. $I=\sqrt{(I_{A1}+I_{A2})^2+(I_{P1}+I_{P2})^2}=15 \text{ A}$; $\cos\varphi=(I_{A1}+I_{A2})/I=0,93$; $\sin\varphi=I_{P2}/I=0,39$. $P=UI\cos\varphi=806\text{BT}$; $Q=U I \sin\varphi=292,5 \text{ Bap}$; $S=U I=750\text{BA}$.</p>
8	<p>$R=R_1+R_2=60\text{OM}$; $X=X_{L1}-X_{C1}-X_{C2}=-80 \text{ OM}$; $Z=100 \text{ OM}$; $I^2=Q_{C1}/X_{C1}=4\text{A}$; $I=2\text{A}$; $U=IZ=200 \text{ B}$; $P=I^2R=240\text{BT}$; $Q=I^2X=-320 \text{ Bap}$; $S=I^2Z=400 \text{ BA}$; $\cos\varphi=P/S=0,6$; $U_R=120 \text{ B}$; $U_L=40 \text{ B}$; $U_C=200\text{B}$</p>	<p>$Z_1=R_1=15 \text{ OM}$; $\cos\varphi_1=R_1/Z_1=1$; $I_1=U/Z_1=3,3 \text{ A}$; $I_{A1}=I_1\cos\varphi_1=3,3\text{A}$; $I_{P1}=0$. $Z_2=\sqrt{R_2^2+(X_{L2}-X_{C2})^2}=20\text{OM}$; $\cos\varphi_2=R_2/Z_2=0,6$; $\sin\varphi_2=(X_{L2}-X_{C2})/Z_2=0,8$; $I_2=U/Z_2=2,5 \text{ A}$; $I_{A2}=I_2\cos\varphi_2=1,5\text{A}$; $I_{P2}=I_2\sin\varphi_2=2 \text{ A}$. $I=\sqrt{(I_{A1}+I_{A2})^2+(I_{P1}+I_{P2})^2}=5,2 \text{ A}$; $\cos\varphi=(I_{A1}+I_{A2})/I=0,92$; $\sin\varphi=I_{P2}/I=0,38$. $P=UI\cos\varphi=239\text{BT}$; $Q=U I \sin\varphi=99\text{Bap}$; $S=U I=260\text{BA}$.</p>
9	<p>$R=32\text{OM}$; $X=X_{L1}+X_{L2}-X_{C1}-X_{C2}=24\text{OM}$; $Z=40 \text{ OM}$; $U=IZ=160 \text{ B}$; $P=I^2R=512\text{BT}$; $Q=I^2X=384\text{Bap}$; $S=I^2Z=640 \text{ BA}$; $\cos\varphi=P/S=0,8$; $U_R=128 \text{ B}$; $U_L=160 \text{ B}$; $U_C=64\text{B}$</p>	<p>$Z_1=\sqrt{R_1^2+X_{C1}^2}=10\text{OM}$; $\cos\varphi_1=R_1/Z_1=0,8$; $\sin\varphi_1=-X_{C1}/Z_1=-0,6$; $I_1=U/Z_1=5 \text{ A}$; $I_{A1}=I_1\cos\varphi_1=4\text{A}$; $I_{P1}=I_1\sin\varphi_1=-3 \text{ A}$. $Z_2=\sqrt{R_2^2+X_{C2}^2}=22\text{OM}$; $\cos\varphi_2=R_2/Z_2=0,818$; $\sin\varphi_2=-X_{C2}/Z_2=-0,545$; $I_2=U/Z_2=2,3 \text{ A}$; $I_{A2}=I_2\cos\varphi_2=1,9\text{A}$; $I_{P2}=I_2\sin\varphi_2=-1,25 \text{ A}$. $I=\sqrt{(I_{A1}+I_{A2})^2+(I_{P1}+I_{P2})^2}=7,3 \text{ A}$; $\cos\varphi=(I_{A1}+I_{A2})/I=0,808$; $\sin\varphi=(I_{P1}+I_{P2})/I=-0,582$. $P=UI\cos\varphi=295 \text{ BT}$; $Q=U I \sin\varphi=-211\text{Bap}$; $S=U I=365\text{BA}$.</p>

10	$R=32\text{OM};$ $X=X_{L1}+X_{L2}-X_{C1}-X_{C2}=24$ $\text{OM}; Z=40\text{ OM}; I=U_{L1}/X_{L1}$ $=5\text{A}; U=IZ=200\text{ B};$ $P=I^2R=800\text{ BT};$ $Q=I^2X=600\text{Bap};$ $S=I^2Z=1000\text{ BA};$ $\cos\varphi=P/S=0,8; U_R=160\text{ B};$ $U_L=200\text{ B}; U_C=80\text{ B}$	$Z_1=\sqrt{R_1^2+X_{C1}^2}=9\text{OM}; \cos\varphi_1=R_1/Z_1=0,44;$ $\sin\varphi_1=-X_{C1}/Z_1=-0,89; I_1=U/Z_1=5,6\text{ A};$ $I_{A1}=I_1\cos\varphi_1=2,5\text{A}; I_{P1}=I_1\sin\varphi_1=-5\text{ A.}$ $Z_2=\sqrt{R_2^2+(X_{L2}-X_{C2})^2}=10\text{OM}; \cos\varphi_2=R_2/Z_2=0,8;$ $\sin\varphi_2=(X_{L2}-X_{C2})/Z_2=0,6; I_2=U/Z_2=5\text{ A};$ $I_{A2}=I_2\cos\varphi_2=4\text{A}; I_{P2}=I_2\sin\varphi_2=3\text{ A.}$ $I=\sqrt{(I_{A1}+I_{A2})^2+(I_{P1}+I_{P2})^2}=6,8\text{ A};$ $\cos\varphi=(I_{A1}+I_{A2})/I=0,96; \sin\varphi=(I_{P1}+I_{P2})/I=-0,29.$ $P=UI\cos\varphi=326\text{BT}; Q=U I \sin\varphi=-99\text{Bap};$ $S=U I=340\text{BA.}$
11	$R=R_1+R_2=6\text{ OM};$ $X=X_{L1}+X_{L2}-X_{C1}=8\text{ OM};$ $Z=10\text{ OM}; U=IZ=50\text{ B};$ $P=I^2R=150\text{ BT};$ $Q=I^2X=200\text{Bap};$ $S=I^2Z=250\text{ BA};$ $\cos\varphi=P/S=0,6; U_R=30\text{ B};$ $U_L=55\text{ B}; U_C=15\text{ B}$	$Z_1=R_1=10\text{OM}; \cos\varphi_1=R_1/Z_1=1; I_1=U/Z_1=5\text{ A};$ $I_{A1}=I_1\cos\varphi_1=5\text{A}; I_{P1}=0.$ $Z_2=\sqrt{R_2^2+X_{L2}^2}=10\text{OM}; \cos\varphi_2=R_2/Z_2=0,6;$ $\sin\varphi_2=X_{L2}/Z_2=0,8; I_2=U/Z_2=5\text{ A};$ $I_{A2}=I_2\cos\varphi_2=3\text{A}; I_{P2}=I_2\sin\varphi_2=4\text{A.}$ $I=\sqrt{(I_{A1}+I_{A2})^2+(I_{P1}+I_{P2})^2}=9\text{ A};$ $\cos\varphi=(I_{A1}+I_{A2})/I=0,89; \sin\varphi=I_{P2}/I=0,44.$ $P=UI\cos\varphi=400\text{BT}; Q=U I \sin\varphi=198\text{Bap};$ $S=U I=450\text{ BA.}$
12	$R=R_1+R_2=12\text{ OM};$ $X=X_{L1}+X_{L2}-X_{C1}=16\text{ OM};$ $Z=20\text{ OM}; I^2=Q/X=100\text{ A};$ $I=10\text{ A}; U=IZ=200\text{ B};$ $P=I^2R=1200\text{ BT};$ $S=I^2Z=2000\text{BA};$ $\cos\varphi=P/S=0,6; U_R=120\text{B};$ $U_L=250\text{B}; U_C=90\text{ B}$	$Z_1=R_1=2\text{OM}; \cos\varphi_1=R_1/Z_1=1; I_1=U/Z_1=25\text{ A};$ $I_{A1}=I_1\cos\varphi_1=25\text{A}; I_{P1}=0.$ $Z_2=\sqrt{R_2^2+X_{C2}^2}=5\text{OM}; \cos\varphi_2=R_2/Z_2=0,6;$ $\sin\varphi_2=-X_{C2}/Z_2=-0,8; I_2=U/Z_2=10\text{ A};$ $I_{A2}=I_2\cos\varphi_2=6\text{A}; I_{P2}=I_2\sin\varphi_2=-8\text{ A.}$ $I=\sqrt{(I_{A1}+I_{A2})^2+(I_{P1}+I_{P2})^2}=32\text{ A};$ $\cos\varphi=(I_{A1}+I_{A2})/I=0,97; \sin\varphi=I_{P2}/I=-0,25.$ $P=UI\cos\varphi=1552\text{BT}; Q=U I \sin\varphi=-400\text{Bap};$ $S=U I=1600\text{BA.}$
13	$R=8\text{OM}; X=X_L-X_{C1}=32\text{ OM};$ $Z=10\text{ OM}; I^2=P/R=9\text{ A};$ $I=3\text{ A}; U=IZ=24\text{ B};$ $Q=I^2X=54\text{ Bap};$ $S=I^2Z=90\text{ BA};$ $\cos\varphi=P/S=0,8;$ $U_R=24\text{B}; U_L=36\text{B}; U_C=18\text{B}$	$Z_1=R_1=12\text{OM}; \cos\varphi_1=R_1/Z_1=1; I_1=U/Z_1=4,2\text{ A};$ $I_{A1}=I_1\cos\varphi_1=4,2\text{A}; I_{P1}=0.$ $Z_2=X_{C2}=8\text{OM}; \cos\varphi_2=R_2/Z_2=0; \sin\varphi_2=-X_{C2}/Z_2=$ $=-1; I_2=U/Z_2=6,25\text{ A}; I_{A2}=I_2\cos\varphi_2=0;$ $I_{P2}=I_2\sin\varphi_2=-6,25\text{ A.}$ $I=\sqrt{(I_{A1}+I_{A2})^2+(I_{P1}+I_{P2})^2}=7,5\text{ A};$ $\cos\varphi=(I_{A1}+I_{A2})/I=0,56; \sin\varphi=I_{P2}/I=-0,83.$ $P=UI\cos\varphi=210\text{BT}; Q=U I \sin\varphi=-311\text{ Bap};$ $S=U I=375\text{BA.}$
14	$R=4\text{OM}; X=X_{L1}-X_{C1}=3\text{OM};$ $Z=5\text{OM}; I=U/Z=6\text{ A};$ $P=I^2R=144\text{BT};$ $Q=I^2X=108\text{Bap};$ $S=I^2Z=180\text{ BA};$ $\cos\varphi=P/S=0,8; U_R=24\text{B};$ $U_L=90\text{ B}; U_C=72\text{ B}$	$Z_1=\sqrt{R_1^2+X_{L1}^2}=6,7\text{OM}; \cos\varphi_1=R_1/Z_1=0,9;$ $\sin\varphi_1=X_{L1}/Z_1=0,45; I_1=U/Z_1=7,5\text{ A};$ $I_{A1}=I_1\cos\varphi_1=6,75\text{A}; I_{P1}=I_1\sin\varphi_1=3,38\text{ A.}$ $Z_2=\sqrt{R_2^2+X_{L2}^2}=5\text{OM}; \cos\varphi_2=R_2/Z_2=0,6;$ $\sin\varphi_2=X_{L2}/Z_2=0,8; I_2=U/Z_2=10\text{ A};$ $I_{A2}=I_2\cos\varphi_2=6\text{A}; I_{P2}=I_2\sin\varphi_2=8\text{ A.}$ $I=\sqrt{(I_{A1}+I_{A2})^2+(I_{P1}+I_{P2})^2}=17\text{ A};$ $\cos\varphi=(I_{A1}+I_{A2})/I=0,75; \sin\varphi=(I_{P1}+I_{P2})/I=0,67.$ $P=UI\cos\varphi=638\text{BT}; Q=U I \sin\varphi=570\text{Bap};$

		$S=U I=850 \text{ BA}$.
15	$R=R_1+R_2=80\text{M};$ $X=X_{L1}-X_{C1}=60\text{M}; \quad Z=10$ $0\text{M}; \quad I=U/Z=2\text{A};$ $P=I^2R=32\text{BT};$ $Q=I^2X=24\text{Bap};$ $S=I^2Z=40 \text{ BA};$ $\cos\varphi=P/S=0,8; \quad U_R=16 \text{ B};$ $U_L=20 \text{ B}; \quad U_C=8 \text{ B}$	$Z_1=\sqrt{R_1^2+X_{L1}^2}=40\text{M}; \quad \cos \varphi_1=R_1/Z_1=0,8;$ $\sin \varphi_1=X_{L1}/Z_1=0,6; \quad I_1=U/Z_1=1,25 \text{ A};$ $I_{A1}=I_1 \cos \varphi_1=1\text{A}; \quad I_{P1}=I_1 \sin \varphi_1=0,75 \text{ A}.$ $Z_2=X_{C2}=40\text{M}; \quad \cos \varphi_2=R_2/Z_2=0; \quad \sin \varphi_2=-$ $X_{C2}/Z_2=$ $=-1; \quad I_2=U/Z_2=1,25 \text{ A}; \quad I_{A2}=I_2 \cos \varphi_2=0;$ $I_{P2}=I_2 \sin \varphi_2=-1,25 \text{ A}.$ $I=\sqrt{(I_{A1}+I_{A2})^2+(I_{P1}+I_{P2})^2}=1,1 \text{ A};$ $\cos\varphi=(I_{A1}+I_{A2})/I=0,91; \quad \sin \varphi=(I_{P1}+I_{P2})/I=-0,45.$ $P=U I \cos\varphi=50\text{BT}; \quad Q=U I \sin \varphi=-24,75\text{Bap};$ $S=U I=55\text{BA}.$
16	$R=R_1+R_2=16 \text{ OM};$ $X=X_{L1}-X_{C1}=-12 \text{ OM};$ $Z=20\text{OM}; \quad I^2=Q/X=16 \text{ A};$ $I=4\text{A}; \quad U=IZ=80 \text{ B};$ $P=I^2R=256 \text{ BT};$ $S=I^2Z=320 \text{ BA};$ $\cos\varphi=P/S=0,8; \quad U_R=64\text{B};$ $U_L=32 \text{ B}; \quad U_C=80 \text{ B}$	$Z_1=\sqrt{R_1^2+X_{C1}^2}=20\text{OM}; \quad \cos \varphi_1=R_1/Z_1=0,6;$ $\sin \varphi_1=-X_{C1}/Z_1=-0,8; \quad I_1=U/Z_1=2,5 \text{ A};$ $I_{A1}=I_1 \cos \varphi_1=1,5\text{A}; \quad I_{P1}=I_1 \sin \varphi_1=-2 \text{ A}.$ $Z_2=\sqrt{R_2^2+X_{L2}^2}=13\text{OM}; \quad \cos \varphi_2=R_2/Z_2=0,62;$ $\sin \varphi_2=X_{L2}/Z_2=0,77; \quad I_2=U/Z_2=3,85 \text{ A};$ $I_{A2}=I_2 \cos \varphi_2=2,4\text{A}; \quad I_{P2}=I_2 \sin \varphi_2=3 \text{ A}.$ $I=\sqrt{(I_{A1}+I_{A2})^2+(I_{P1}+I_{P2})^2}=4 \text{ A};$ $\cos\varphi=(I_{A1}+I_{A2})/I=0,975; \quad \sin \varphi=(I_{P1}+I_{P2})/I=0,25.$ $P=U I \cos\varphi=195\text{BT}; \quad Q=U I \sin \varphi=50\text{Bap};$ $S=U I=200 \text{ BA}.$
17	$R=3 \text{ OM};$ $X=-X_{C1}-X_{C2}=-4 \text{ OM};$ $Z=5\text{OM}; \quad U=IZ=30 \text{ B};$ $P=I^2R=108\text{BT};$ $Q=I^2X=-144\text{Bap};$ $S=I^2Z=180 \text{ BA};$ $\cos\varphi=P/S=0,6; \quad U_R=18 \text{ B};$ $U_C=24 \text{ B}$	$Z_1=R_1=2\text{OM}; \quad \cos \varphi_1=R_1/Z_1=1; \quad I_1=U/Z_1=25 \text{ A};$ $I_{A1}=I_1 \cos \varphi_1=25\text{A}; \quad I_{P1}=0.$ $Z_2=\sqrt{R_2^2+X_{L2}^2}=3,6\text{OM}; \quad \cos \varphi_2=R_2/Z_2=0,56;$ $\sin \varphi_2=X_{L2}/Z_2=0,83; \quad I_2=U/Z_2=13,9 \text{ A};$ $I_{A2}=I_2 \cos \varphi_2=7,8\text{A}; \quad I_{P2}=I_2 \sin \varphi_2=11,3 \text{ A}.$ $I=\sqrt{(I_{A1}+I_{A2})^2+(I_{P1}+I_{P2})^2}=15,8 \text{ A};$ $\cos\varphi=(I_{A1}+I_{A2})/I=0,7; \quad \sin \varphi=I_{P2}/I=0,72.$ $P=U I \cos\varphi=553\text{BT}; \quad Q=U I \sin \varphi=569\text{Bap};$ $S=U I=790\text{BA}.$
18	$R=16 \text{ OM};$ $X=-X_{C1}-X_{C2}=-12 \text{ OM};$ $Z=20 \text{ OM}; \quad I^2=P/R=4\text{A};$ $I=2\text{A}; \quad U=IZ=40 \text{ B};$ $Q=I^2X=-48 \text{ Bap};$ $S=I^2Z=80 \text{ BA};$ $\cos\varphi=P/S=0,8; \quad U_R=32\text{B};$ $U_C=24\text{B}$	$Z_1=R_1=5 \text{ OM}; \quad \cos \varphi_1=R_1/Z_1=1; \quad I_1=U/Z_1=10 \text{ A};$ $I_{A1}=I_1 \cos \varphi_1=10\text{A}; \quad I_{P1}=0.$ $Z_2=\sqrt{R_2^2+(X_{L2}-X_{C2})^2}=10\text{OM}; \quad \cos \varphi_2=R_2/Z_2=0,8;$ $\sin \varphi_2=(X_{L2}-X_{C2})/Z_2=-0,6; \quad I_2=U/Z_2=5 \text{ A};$ $I_{A2}=I_2 \cos \varphi_2=4\text{A}; \quad I_{P2}=I_2 \sin \varphi_2=-3 \text{ A}.$ $I=\sqrt{(I_{A1}+I_{A2})^2+(I_{P1}+I_{P2})^2}=14,3 \text{ A};$ $\cos\varphi=(I_{A1}+I_{A2})/I=0,97; \quad \sin \varphi=I_{P2}/I=-0,21.$ $P=U I \cos\varphi=694\text{BT}; \quad Q=U I \sin \varphi=-150\text{Bap};$ $S=U I=715\text{BA}.$
19	$R=4\text{OM};$ $X=X_{L1}-X_{C1}-X_{C2}=3\text{OM};$ $Z=5\text{OM}; \quad I^2=P/R=16\text{A};$ $I=4\text{A}; \quad U=IZ=20$ $\text{B}; Q=I^2X=48\text{Bap};$ $S=I^2Z=80 \text{ BA};$	$Z_1=\sqrt{R_1^2+X_{C1}^2}=5\text{OM}; \quad \cos \varphi_1=R_1/Z_1=0,6;$ $\sin \varphi_1=-X_{C1}/Z_1=-0,8; \quad I_1=U/Z_1=10 \text{ A};$ $I_{A1}=I_1 \cos \varphi_1=6\text{A}; \quad I_{P1}=I_1 \sin \varphi_1=-8 \text{ A}.$ $Z_2=\sqrt{R_2^2+X_{C2}^2}=10\text{OM}; \quad \cos \varphi_2=R_2/Z_2=0,6;$ $\sin \varphi_2=-X_{C2}/Z_2=-0,8; \quad I_2=U/Z_2=5 \text{ A};$ $I_{A2}=I_2 \cos \varphi_2=3\text{A}; \quad I_{P2}=I_2 \sin \varphi_2=-4 \text{ A}.$

	$\cos\varphi=P/S=0,8;$ $U_R=16B;$ $U_L=40 B;$ $U_C=28B$	$I=\sqrt{(I_{A1}+I_{A2})^2+(I_{P1}+I_{P2})^2}=15 A;$ $\cos\varphi=(I_{A1}+I_{A2})/I=0,6;$ $\sin \varphi=(I_{P1}+I_{P2})/I=-0,8.$ $P=UI\cos\varphi=450B\tau;$ $Q=U I \sin \varphi=-600Bap;$ $S=U I=750BA.$
20	$R=80M;$ $X=X_{L1}-X_{C1}-X_{C2}=60M;$ $Z=10 OM;$ $I=U/Z =8A;$ $P=I^2R=512B\tau;$ $Q=I^2X=384Bap;$ $S=I^2Z=640 BA;$ $\cos\varphi=P/S=0,8;$ $U_R=64 B;$ $U_L=96 B;$ $U_C=48 B$	$Z_1=\sqrt{R_1^2+X_{C1}^2}=100M;$ $\cos \varphi_1=R_1/Z_1=0,8;$ $\sin \varphi_1=-X_{C1}/Z_1=-0,6;$ $I_1=U/Z_1=5 A;$ $I_{A1}=I_1\cos \varphi_1=4A;$ $I_{P1}=I_1\sin \varphi_1=-3 A.$ $Z_2=\sqrt{R_2^2+(X_{L2}-X_{C2})^2}=50M;$ $\cos \varphi_2=R_2/Z_2=0,8;$ $\sin \varphi_2=(X_{L2}-X_{C2})/Z_2=-0,6;$ $I_2=U/Z_2=10 A;$ $I_{A2}=I_2\cos \varphi_2=8 A;$ $I_{P2}=I_2\sin \varphi_2=-6 A.$ $I=\sqrt{(I_{A1}+I_{A2})^2+(I_{P1}+I_{P2})^2}=15 A;$ $\cos\varphi=(I_{A1}+I_{A2})/I=0,8;$ $\sin \varphi=(I_{P1}+I_{P2})/I=-0,6.$ $P=UI\cos\varphi=600B\tau;$ $Q=U I \sin \varphi=-450Bap;$ $S=U I=750BA.$

1. Расчет однофазной неразветвленной цепи переменного тока

Неразветвленная цепь переменного тока, показанная на соответствующем рисунке, содержит активные и реактивные сопротивления, величины которых заданы в таблице. Кроме того, известна одна из дополнительных величин (U , I , P , Q , S). Определить следующие величины, если они не заданы в таблице вариантов: 1) полное сопротивление цепи Z ; 2) напряжение U , приложенное к цепи; 3) силу тока в цепи I ; 4) активную P , реактивную Q , и полную S мощности, потребляемые цепью; 5) коэффициент мощности; 6) напряжение на каждом сопротивлении. Начертить в масштабе векторную диаграмму цепи.

Номер варианта	Номер схемы	R_1 , Ом	R_2 , Ом	X_{L1} , Ом	X_{L2} , Ом	X_{C1} , Ом	X_{C2} , Ом	Дополнительная величина
01	1	8	4	18	-	2	-	$I = 10$ А
02	1	10	20	50	-	10	-	$P = 120$ Вт
03	2	6	-	2	10	4	-	$U = 40$ В
04	2	16	-	15	5	8	-	$Q_{L1} = 135$ вар
05	3	8	-	6	-	8	4	$U_{C2} = 40$ В
06	3	80	-	100	-	25	15	$I = 1$ А
07	4	6	2	10	-	1	3	$P = 200$ Вт
08	4	40	20	20	-	80	20	$Q_{C1} = -320$ вар
09	5	32	-	20	20	6	10	$I = 4$ А
10	5	32	-	25	15	8	8	$U_{L1} = 125$ В
11	6	4	2	5	6	3	-	$I = 5$ А
12	6	4	8	10	15	9	-	$Q = 1600$ вар
13	7	8	-	12	-	6	-	$P = 72$ Вт
14	7	4	-	15	-	12	-	$U = 30$ В
15	8	2	6	10	-	4	-	$U = 20$ В
16	8	6	10	8	-	20	-	$Q = -192$ вар
17	9	3	-	-	-	1	3	$I = 6$ А
18	9	16	-	-	-	8	4	$P = 64$ Вт
19	10	4	-	10	-	3	4	$P = 64$ Вт
20	10	8	-	12	-	4	2	$U = 80$ В

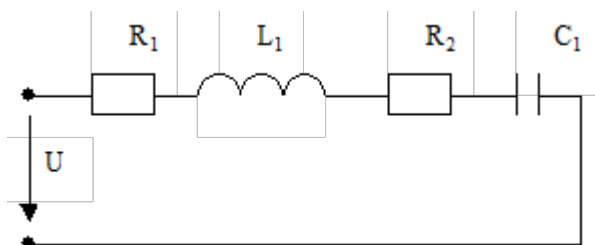


Схема 1

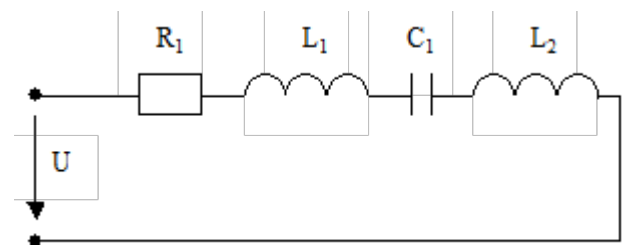


Схема 2

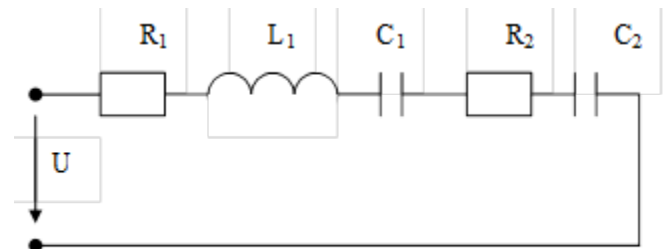
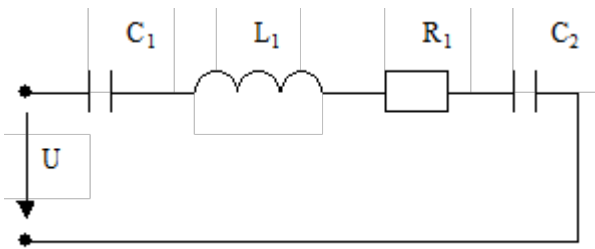


Схема 3

Схема 4

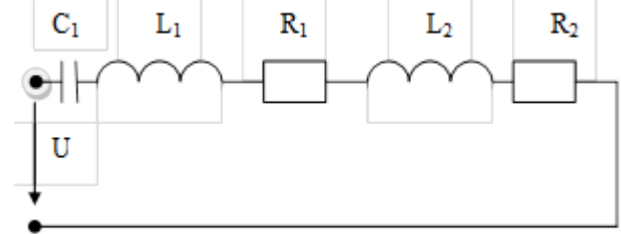
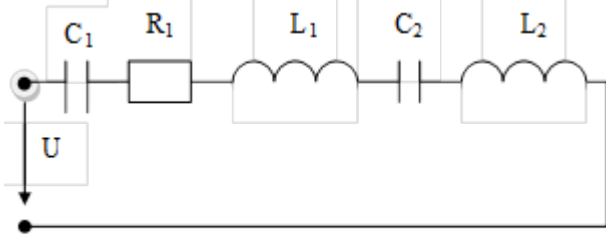


Схема 5

Схема 6

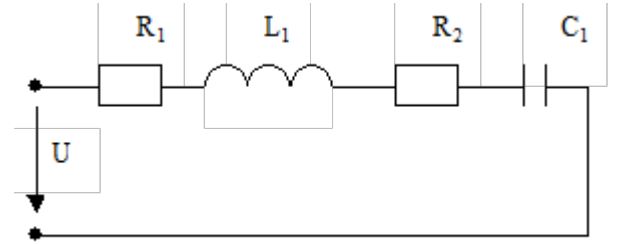
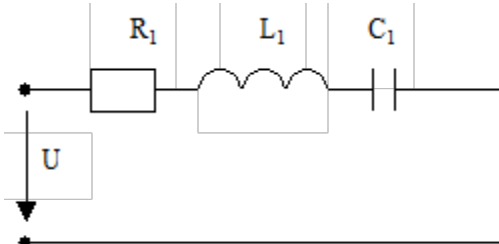


Схема 7

Схема 8

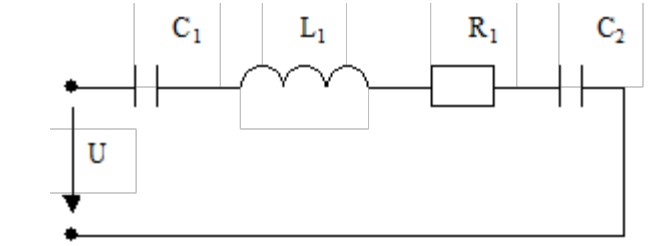
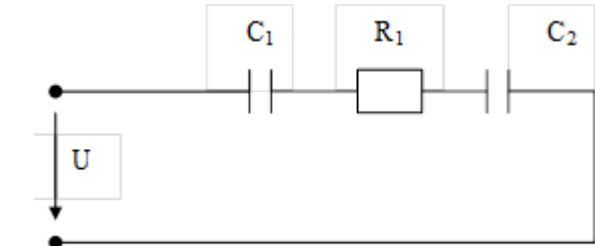


Схема 9

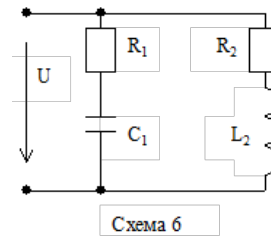
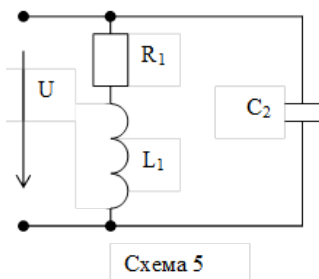
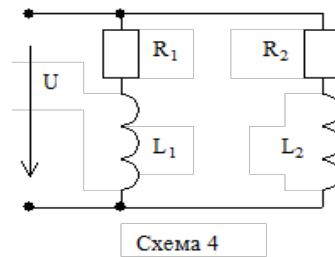
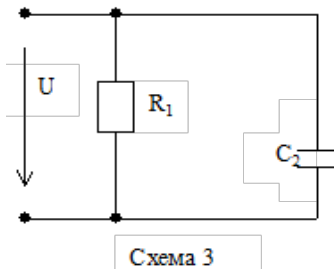
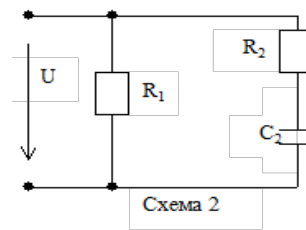
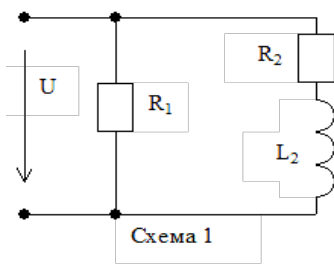
Схема 10

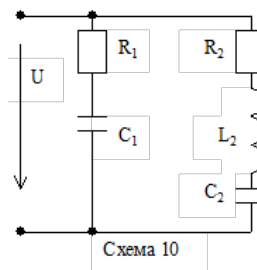
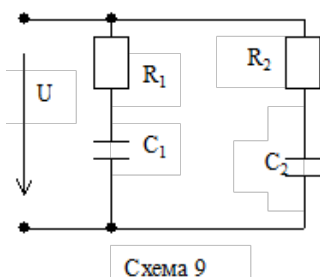
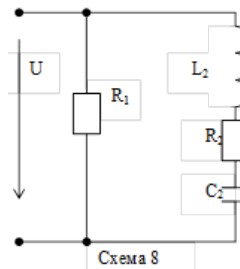
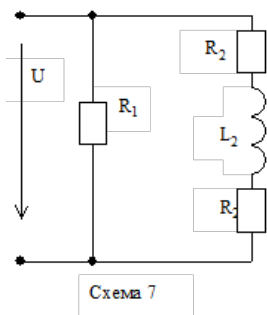
2. Расчет однофазной разветвленной цепи переменного тока

Разветвленная цепь переменного тока, показанная на соответствующем рисунке, содержит активные и реактивные сопротивления, величины которых заданы в таблице. Напряжение источника $U=50\text{В}$. Определить следующие величины 1) токи в обеих ветвях I_1 и I_2 , их активные и реактивные составляющие; 2) ток в неразветвленной части цепи I ; 3) активную P , реактивную Q , и полную S мощности, потребляемые цепью; 5) коэффициент мощности. Начертить в масштабе векторную диаграмму цепи.

Номер варианта	Номер схемы	$R_1, \text{Ом}$	$R_2, \text{Ом}$	$X_{L1}, \text{Ом}$	$X_{L2}, \text{Ом}$	$X_{C1}, \text{Ом}$	$X_{C2}, \text{Ом}$
01	1	5	3	-	4	-	-
02	2	10	8	-	-	-	6
03	3	4	-	-	-	-	5

04	4	4	6	3	8	-	-
05	5	16	-	12	-	-	10
06	6	24	16	-	12	32	-
07	7	5	4	-	6	-	-
08	8	15	12	-	20	-	4
09	9	8	18	-	-	6	12
10	10	4	8	-	12	8	6
11	1	10	6	-	8	-	-
12	2	2	3	-	-	-	4
13	3	12	-	-	-	-	8
14	4	6	3	8	4	-	-
15	5	32	-	24	-	-	40
16	6	12	8	-	10	16	-
17	7	2	2	-	3	-	-
18	8	5	8	-	4	-	10
19	9	3	6	-	-	4	8
20	10	8	4	-	5	6	8





Контролируемые компетенции: *ОК 01, ОК 02, ПК 1.1, ПК 1.2, ПК 2.2, ПК 2.3*

Критерии оценки задач в контрольной работе:

Каждая задача оценивается в баллах по критериям указанным ниже. Максимальное количество баллов за каждую задачу 8, за две задачи 16 баллов.

Знания, умения	Признаки	Баллы
<p>З: сущность физических процессов, происходящих в электрических цепях однофазного переменного тока, порядок расчета их параметров;</p> <p>У: производить расчет параметров электрических цепей; строить векторные диаграммы.</p>	1. Правильно рассчитывает электрические цепи в соответствии с методами расчета цепей.	2
	2. Правильно оценивает результаты расчетов токов, напряжений, мощностей и других характеристик электрических цепей.	2
	3. Правильно выполняет векторные диаграммы.	2
	4. Правильно находит неизвестные величины, используя векторные диаграммы.	2

На оценку «5» необходимо набрать 16 баллов;
на оценку «4» - 12 баллов;
на оценку «3» - 8 баллов.

Контрольная работа №3 по теме 1.5. Трехфазные цепи

Методические рекомендации к контрольной работе

Контрольная работа показывает уровень теоретической и практической подготовки обучающихся, отражает наличие навыков и умений самостоятельно использовать изученный материал.

Контрольная работа составлена в 10 вариантах, содержит 2 задачи. На контрольную работу отводится 90 минут.

В результате изучения вынесенных на контрольную работу тем обучающийся должен:

знать

- сущность физических процессов, происходящих в электрических цепях трехфазного переменного тока;
- порядок расчета параметров электрических цепей трехфазного переменного тока;

уметь

- производить расчет параметров электрических цепей трехфазного переменного тока;
- строить векторные диаграммы.

Ответы

Вариант	Задание	
	1	2
1	$U_{\phi} = U_{л} / \sqrt{3}; I_{\text{лампы}} = P_{\text{лампы}} / U_{\phi}$ $I_A = I_{\text{лампы}} n_A; I_B = I_{\text{лампы}} n_B; I_C = I_{\text{лампы}} n_C$ $P_A = U_A I_A; P_B = U_B I_B; P_C = U_C I_C;$ $P = P_A + P_B + P_C$ $U_{\phi} = 220 \text{ В}; I_{\text{лампы}} = 0,18 \text{ А};$ $I_A = I_B = 7,92 \text{ А}; I_C = 15,84 \text{ А};$ $P_A = P_B = 1742 \text{ Вт}; P_C = 3485 \text{ Вт};$ $P = 6969 \text{ Вт}$	$U_{\phi} = U_{л}; P_{\text{лампы}} = I_{\text{лампы}} U_{\phi};$ $I_{AB} = I_{\text{лампы}} n_{AB}; I_{BC} = I_{\text{лампы}} n_{BC}; I_{CA} = I_{\text{лампы}} n_{CA}$ $P_{AB} = U_{AB} I_{AB}; P_{BC} = U_{BC} I_{BC}; P_{CA} = U_{CA} I_{CA};$ $P = P_{AB} + P_{BC} + P_{CA}$ $U_{\phi} = 127 \text{ В}; P_{\text{лампы}} = 60 \text{ Вт};$ $I_{AB} = 9 \text{ А}; I_{BC} = 35 \text{ А}; I_{CA} = 17 \text{ А};$ $P_{AB} = 1143 \text{ Вт}; P_{BC} = 4445 \text{ Вт}; P_{CA} = 2159 \text{ Вт};$ $P = 7747 \text{ Вт}$
2	$U_{\phi} = U_{л} / \sqrt{3}; I_{\text{лампы}} = P_{\text{лампы}} / U_{\phi}$ $I_A = I_{\text{лампы}} n_A; I_B = I_{\text{лампы}} n_B; I_C = I_{\text{лампы}} n_C$ $P_A = U_A I_A; P_B = U_B I_B; P_C = U_C I_C;$ $P = P_A + P_B + P_C$ $U_{\phi} = 127 \text{ В}; I_{\text{лампы}} = 0,79 \text{ А};$ $I_A = I_B = 33,18 \text{ А}; I_C = 11,06 \text{ А};$ $P_A = P_B = 4214 \text{ Вт}; P_C = 1405 \text{ Вт};$ $P = 9833 \text{ Вт}$	$U_{\phi} = U_{л}; P_{\text{лампы}} = I_{\text{лампы}} U_{\phi};$ $I_{AB} = I_{\text{лампы}} n_{AB}; I_{BC} = I_{\text{лампы}} n_{BC}; I_{CA} = I_{\text{лампы}} n_{CA}$ $P_{AB} = U_{AB} I_{AB}; P_{BC} = U_{BC} I_{BC}; P_{CA} = U_{CA} I_{CA};$ $P = P_{AB} + P_{BC} + P_{CA}$ $U_{\phi} = 220 \text{ В}; P_{\text{лампы}} = 200 \text{ Вт};$ $I_{AB} = 30 \text{ А}; I_{BC} = 60 \text{ А}; I_{CA} = 30 \text{ А};$ $P_{AB} = 6600 \text{ Вт}; P_{BC} = 13200 \text{ Вт}; P_{CA} = 6600 \text{ Вт};$ $P = 26400 \text{ Вт}$
3	$U_{\phi} = U_{л} / \sqrt{3}; I_{\text{лампы}} = P_{\text{лампы}} / U_{\phi}$ $I_A = I_{\text{лампы}} n_A; I_B = I_{\text{лампы}} n_B; I_C = I_{\text{лампы}} n_C$ $P_A = U_A I_A; P_B = U_B I_B; P_C = U_C I_C;$ $P = P_A + P_B + P_C$ $U_{\phi} = 220 \text{ В}; I_{\text{лампы}} = 2,27 \text{ А};$ $I_A = 24,97 \text{ А}; I_B = 49,94 \text{ А}; I_C = 74,91 \text{ А};$ $P_A = 5493 \text{ Вт}; P_B = 10987 \text{ Вт};$ $P_C = 16479 \text{ Вт}; P = 32959 \text{ Вт}$	$U_{\phi} = U_{л}; P_{\text{лампы}} = I_{\text{лампы}} U_{\phi};$ $I_{AB} = I_{\text{лампы}} n_{AB}; I_{BC} = I_{\text{лампы}} n_{BC}; I_{CA} = I_{\text{лампы}} n_{CA}$ $P_{AB} = U_{AB} I_{AB}; P_{BC} = U_{BC} I_{BC}; P_{CA} = U_{CA} I_{CA};$ $P = P_{AB} + P_{BC} + P_{CA}$ $U_{\phi} = 127 \text{ В}; P_{\text{лампы}} = 75 \text{ Вт};$ $I_{AB} = 33 \text{ А}; I_{BC} = 13 \text{ А}; I_{CA} = 33 \text{ А};$ $P_{AB} = 4191 \text{ Вт}; P_{BC} = 1651 \text{ Вт}; P_{CA} = 4191 \text{ Вт};$ $P = 10033 \text{ Вт}$
4	$U_{\phi} = U_{л} / \sqrt{3}; I_{\text{лампы}} = P_{\text{лампы}} / U_{\phi}$ $I_A = I_{\text{лампы}} n_A; I_B = I_{\text{лампы}} n_B; I_C = I_{\text{лампы}} n_C$ $P_A = U_A I_A; P_B = U_B I_B; P_C = U_C I_C;$ $P = P_A + P_B + P_C$ $U_{\phi} = 127 \text{ В}; I_{\text{лампы}} = 0,47 \text{ А};$ $I_A = 7,99 \text{ А}; I_B = I_C = 23,97 \text{ А};$ $P_A = 1015 \text{ Вт}; P_B = P_C = 3044 \text{ Вт};$ $P = 7103 \text{ Вт}$	$U_{\phi} = U_{л}; P_{\text{лампы}} = I_{\text{лампы}} U_{\phi};$ $I_{AB} = I_{\text{лампы}} n_{AB}; I_{BC} = I_{\text{лампы}} n_{BC}; I_{CA} = I_{\text{лампы}} n_{CA}$ $P_{AB} = U_{AB} I_{AB}; P_{BC} = U_{BC} I_{BC}; P_{CA} = U_{CA} I_{CA};$ $P = P_{AB} + P_{BC} + P_{CA}$ $U_{\phi} = 220 \text{ В}; P_{\text{лампы}} = 100 \text{ Вт};$ $I_{AB} = 35 \text{ А}; I_{BC} = 15 \text{ А}; I_{CA} = 15 \text{ А};$ $P_{AB} = 7700 \text{ Вт}; P_{BC} = 3300 \text{ Вт}; P_{CA} = 3300 \text{ Вт};$ $P = 14300 \text{ Вт}$
5	$U_{\phi} = U_{л} / \sqrt{3}; I_{\text{лампы}} = P_{\text{лампы}} / U_{\phi}$ $I_A = I_{\text{лампы}} n_A; I_B = I_{\text{лампы}} n_B; I_C = I_{\text{лампы}} n_C$ $P_A = U_A I_A; P_B = U_B I_B; P_C = U_C I_C;$ $P = P_A + P_B + P_C$ $U_{\phi} = 220 \text{ В}; I_{\text{лампы}} = 0,91 \text{ А};$ $I_A = 60 \text{ А}; I_B = 20 \text{ А}; I_C = 40 \text{ А};$ $P_A = 13200 \text{ Вт}; P_B = 4400 \text{ Вт};$ $P_C = 8800 \text{ Вт}; P = 26400 \text{ Вт}$	$U_{\phi} = U_{л}; P_{\text{лампы}} = I_{\text{лампы}} U_{\phi};$ $I_{AB} = I_{\text{лампы}} n_{AB}; I_{BC} = I_{\text{лампы}} n_{BC}; I_{CA} = I_{\text{лампы}} n_{CA}$ $P_{AB} = U_{AB} I_{AB}; P_{BC} = U_{BC} I_{BC}; P_{CA} = U_{CA} I_{CA};$ $P = P_{AB} + P_{BC} + P_{CA}$ $U_{\phi} = 127 \text{ В}; P_{\text{лампы}} = 15 \text{ Вт};$ $I_{AB} = 20 \text{ А}; I_{BC} = 10 \text{ А}; I_{CA} = 30 \text{ А};$ $P_{AB} = 2540 \text{ Вт}; P_{BC} = 1270 \text{ Вт}; P_{CA} = 3810 \text{ Вт};$ $P = 7620 \text{ Вт}$
6	$U_{\phi} = U_{л} / \sqrt{3}; I_{\text{лампы}} = P_{\text{лампы}} / U_{\phi}$ $I_A = I_{\text{лампы}} n_A; I_B = I_{\text{лампы}} n_B; I_C = I_{\text{лампы}} n_C$ $P_A = U_A I_A; P_B = U_B I_B; P_C = U_C I_C;$	$U_{\phi} = U_{л}; P_{\text{лампы}} = I_{\text{лампы}} U_{\phi};$ $I_{AB} = I_{\text{лампы}} n_{AB}; I_{BC} = I_{\text{лампы}} n_{BC}; I_{CA} = I_{\text{лампы}} n_{CA}$ $P_{AB} = U_{AB} I_{AB}; P_{BC} = U_{BC} I_{BC}; P_{CA} = U_{CA} I_{CA};$

	$P=P_A+P_B+P_C$ $U_\phi=127\text{В}; I_{\text{лампы}}=0,2\text{А};$ $I_A=I_C=7,2\text{А}; I_B=28,4\text{А};$ $P_A=P_C=914\text{Вт}; P_B=3607\text{Вт};$ $P=5435\text{Вт}$	$P=P_{AB}+P_{BC}+P_{CA}$ $U_\phi=220\text{ В}; P_{\text{лампы}}=75\text{ Вт};$ $I_{AB}=16\text{ А}; I_{BC}=4\text{ А}; I_{CA}=16\text{ А};$ $P_{AB}=3520\text{Вт}; P_{BC}=880\text{ Вт}; P_{CA}=3520\text{Вт};$ $P=7920\text{ Вт}$
7	$U_\phi=U_L/\sqrt{3}; I_{\text{лампы}}=P_{\text{лампы}}/U_\phi$ $I_A=I_{\text{лампы}}n_A; I_B=I_{\text{лампы}}n_B; I_C=I_{\text{лампы}}n_C$ $P_A=U_A I_A; P_B=U_B I_B; P_C=U_C I_C;$ $P=P_A+P_B+P_C$ $U_\phi=220\text{В}; I_{\text{лампы}}=0,45\text{А};$ $I_A=9,9\text{А}; I_B=29,7\text{А}; I_C=39,6\text{А};$ $P_A=2178\text{Вт}; P_B=6534\text{Вт};$ $P_C=8712\text{Вт}; P=17424\text{Вт}$	$U_\phi=U_L; P_{\text{лампы}}=I_{\text{лампы}} U_\phi;$ $I_{AB}=I_{\text{лампы}}n_{AB}; I_{BC}=I_{\text{лампы}}n_{BC}; I_{CA}=I_{\text{лампы}}n_{CA}$ $P_{AB}=U_{AB}I_{AB}; P_{BC}=U_{BC}I_{BC}; P_{CA}=U_{CA}I_{CA};$ $P=P_{AB}+P_{BC}+P_{CA}$ $U_\phi=127\text{ В}; P_{\text{лампы}}=40\text{ Вт};$ $I_{AB}=40\text{ А}; I_{BC}=34\text{ А}; I_{CA}=27\text{ А};$ $P_{AB}=5080\text{Вт}; P_{BC}=4318\text{ Вт}; P_{CA}=3429\text{Вт};$ $P=12827\text{ Вт}$
8	$U_\phi=U_L/\sqrt{3}; I_{\text{лампы}}=P_{\text{лампы}}/U_\phi$ $I_A=I_{\text{лампы}}n_A; I_B=I_{\text{лампы}}n_B; I_C=I_{\text{лампы}}n_C$ $P_A=U_A I_A; P_B=U_B I_B; P_C=U_C I_C;$ $P=P_A+P_B+P_C$ $U_\phi=127\text{В}; I_{\text{лампы}}=0,31\text{А};$ $I_A=I_C=16,74\text{А}; I_B=31\text{А};$ $P_A=P_C=2126\text{Вт}; P_B=3937\text{Вт};$ $P=8189\text{Вт}$	$U_\phi=U_L; P_{\text{лампы}}=I_{\text{лампы}} U_\phi;$ $I_{AB}=I_{\text{лампы}}n_{AB}; I_{BC}=I_{\text{лампы}}n_{BC}; I_{CA}=I_{\text{лампы}}n_{CA}$ $P_{AB}=U_{AB}I_{AB}; P_{BC}=U_{BC}I_{BC}; P_{CA}=U_{CA}I_{CA};$ $P=P_{AB}+P_{BC}+P_{CA}$ $U_\phi=220\text{ В}; P_{\text{лампы}}=25\text{ Вт};$ $I_{AB}=5\text{ А}; I_{BC}=20\text{ А}; I_{CA}=5\text{ А}; P_{AB}=1100\text{Вт};$ $P_{BC}=4400\text{ Вт}; P_{CA}=1100\text{Вт}; P=6600\text{ Вт}$
9	$U_\phi=U_L/\sqrt{3}; I_{\text{лампы}}=P_{\text{лампы}}/U_\phi$ $I_A=I_{\text{лампы}}n_A; I_B=I_{\text{лампы}}n_B; I_C=I_{\text{лампы}}n_C$ $P_A=U_A I_A; P_B=U_B I_B; P_C=U_C I_C;$ $P=P_A+P_B+P_C$ $U_\phi=220\text{В}; I_{\text{лампы}}=0,34\text{А};$ $I_A=17\text{А}; I_B=I_C=4,08\text{А};$ $P_A=3740\text{Вт}; P_B=P_C=898\text{Вт};$ $P=5536\text{Вт}$	$U_\phi=U_L; P_{\text{лампы}}=I_{\text{лампы}} U_\phi;$ $I_{AB}=I_{\text{лампы}}n_{AB}; I_{BC}=I_{\text{лампы}}n_{BC}; I_{CA}=I_{\text{лампы}}n_{CA}$ $P_{AB}=U_{AB}I_{AB}; P_{BC}=U_{BC}I_{BC}; P_{CA}=U_{CA}I_{CA};$ $P=P_{AB}+P_{BC}+P_{CA}$ $U_\phi=127\text{ В}; P_{\text{лампы}}=100\text{ Вт};$ $I_{AB}=11\text{ А}; I_{BC}=11\text{ А}; I_{CA}=44\text{ А};$ $P_{AB}=1397\text{Вт}; P_{BC}=1397\text{ Вт}; P_{CA}=5588\text{Вт};$ $P=8382\text{ Вт}$
10	$U_\phi=U_L/\sqrt{3}; I_{\text{лампы}}=P_{\text{лампы}}/U_\phi$ $I_A=I_{\text{лампы}}n_A; I_B=I_{\text{лампы}}n_B; I_C=I_{\text{лампы}}n_C$ $P_A=U_A I_A; P_B=U_B I_B; P_C=U_C I_C;$ $P=P_A+P_B+P_C$ $U_\phi=127\text{В}; I_{\text{лампы}}=1,18\text{А};$ $I_A=51,92\text{А}; I_B=I_C=12,98\text{А};$ $P_A=6594\text{Вт}; P_B=P_C=1648\text{Вт};$ $P=9890\text{Вт}$	$U_\phi=U_L; P_{\text{лампы}}=I_{\text{лампы}} U_\phi;$ $I_{AB}=I_{\text{лампы}}n_{AB}; I_{BC}=I_{\text{лампы}}n_{BC}; I_{CA}=I_{\text{лампы}}n_{CA}$ $P_{AB}=U_{AB}I_{AB}; P_{BC}=U_{BC}I_{BC}; P_{CA}=U_{CA}I_{CA};$ $P=P_{AB}+P_{BC}+P_{CA}$ $U_\phi=220\text{ В}; P_{\text{лампы}}=150\text{ Вт};$ $I_{AB}=60\text{ А}; I_{BC}=30\text{ А}; I_{CA}=90\text{ А};$ $P_{AB}=13200\text{Вт}; P_{BC}=6600\text{ Вт};$ $P_{CA}=19800\text{Вт}; P=39600\text{ Вт}$

Вариант 1

1. В четырехпроводную сеть трехфазного тока включены по схеме "звезда" три группы электрических ламп накаливания одинаковой мощности. В каждой, фазе /группе/ лампы соединены параллельно.

Известно:

$U_{\text{Л}}(U_{\text{AB}}, U_{\text{BC}}, U_{\text{CA}})=380\text{В}$ (линейные напряжения);

$P_{\text{лампы}}=40\text{Вт}$ (мощность одной лампы);

$n_{\text{A}}=44, n_{\text{B}}=44, n_{\text{C}}=88$ (число ламп в каждой фазе /группе/).

Определить:

$U_{\text{Ф}}(U_{\text{A}}, U_{\text{B}}, U_{\text{C}})$ - фазные напряжения /на эти напряжения рассчитаны все включенные в сеть лампы накаливания/;

$I_{\text{A}}, I_{\text{B}}, I_{\text{C}}$ - фазные (они же линейные) токи.

$P_{\text{Ф}}(P_{\text{A}}, P_{\text{B}}, P_{\text{C}})$ - мощности, потребляемые каждой фазой /группой ламп/.

P - мощность, потребляемую цепью /всеми лампами/.

Построить векторную диаграмму токов и из нее графически определить величину тока в нейтральном проводе I_{N} .

2. В трехпроводную сеть трехфазного тока, включены по схеме "треугольник" три группы электрических ламп накаливания одинаковой мощности. В каждой фазе /группе/ лампы соединены параллельно.

Известны:

$U_{\text{Л}}(U_{\text{AB}}, U_{\text{BC}}, U_{\text{CA}})=127\text{ В}$ (линейные напряжения);

$I_{\text{лампы}}=0,47\text{ А}$ (ток одной лампы);

$n_{\text{AB}}=19, n_{\text{BC}}=74, n_{\text{CA}}=36$ (число ламп в каждой фазе /группе/).

Определить:

$P_{\text{лампы}}$ - мощность одной лампы;

$I_{\text{AB}}, I_{\text{BC}}, I_{\text{CA}}$ - фазные токи (токи, потребляемые каждой группой ламп);

$P_{\text{AB}}, P_{\text{BC}}, P_{\text{CA}}$ - мощности, потребляемые каждой фазой /группой ламп/;

P - мощность, потребляемую цепью /всеми лампами/.

Построить векторную диаграмму напряжений и токов и из нее графически определить величину токов $I_{\text{A}}, I_{\text{B}}, I_{\text{C}}$ в линейных проводах.

Вариант 2

1. В четырехпроводную сеть трехфазного тока включены по схеме "звезда" три группы электрических ламп накаливания одинаковой мощности. В каждой, фазе /группе/ лампы соединены параллельно.

Известно:

$U_{\text{Л}}(U_{\text{AB}}, U_{\text{BC}}, U_{\text{CA}})=220\text{В}$ (линейные напряжения);

$P_{\text{лампы}}=100\text{Вт}$ (мощность одной лампы);

$n_{\text{A}}=42, n_{\text{B}}=42, n_{\text{C}}=14$ (число ламп в каждой фазе /группе/).

Определить:

$U_{\text{Ф}}(U_{\text{A}}, U_{\text{B}}, U_{\text{C}})$ - фазные напряжения /на эти напряжения рассчитаны все включенные в сеть лампы накаливания/;

$I_{\text{A}}, I_{\text{B}}, I_{\text{C}}$ - фазные (они же линейные) токи.

$P_{\text{Ф}}(P_{\text{A}}, P_{\text{B}}, P_{\text{C}})$ - мощности, потребляемые каждой фазой /группой ламп/.

P - мощность, потребляемую цепью /всеми лампами/.

Построить векторную диаграмму токов и из нее графически определить величину тока в нейтральном проводе I_{N} .

2. В трехпроводную сеть трехфазного тока, включены по схеме "треугольник" три группы электрических ламп накаливания одинаковой мощности. В каждой фазе /группе/ лампы соединены параллельно.

Известны:

$U_{\text{л}} (U_{\text{AB}}, U_{\text{BC}}, U_{\text{CA}}) = 220 \text{ В}$ (линейные напряжения);

$I_{\text{лампы}} = 0,909 \text{ А}$ (ток одной лампы);

$n_{\text{AB}} = 33, n_{\text{BC}} = 66, n_{\text{CA}} = 33$ (число ламп в каждой фазе /группе/).

Определить:

$P_{\text{лампы}}$ – мощность одной лампы;

$I_{\text{AB}}, I_{\text{BC}}, I_{\text{CA}}$ - фазные токи (токи, потребляемые каждой группой ламп);

$P_{\text{AB}}, P_{\text{BC}}, P_{\text{CA}}$ - мощности, потребляемые каждой фазой /группой ламп/;

P - мощность, потребляемую цепью /всеми лампами/.

Построить векторную диаграмму напряжений и токов и из нее графически определить величину токов $I_{\text{A}}, I_{\text{B}}, I_{\text{C}}$ в линейных проводах.

Вариант 3

1. В четырехпроводную сеть трехфазного тока включены по схеме "звезда" три группы электрических ламп накаливания одинаковой мощности. В каждой, фазе /группе/ лампы соединены параллельно.

Известно:

$U_{\text{л}} (U_{\text{AB}}, U_{\text{BC}}, U_{\text{CA}}) = 380 \text{ В}$ (линейные напряжения);

$P_{\text{лампы}} = 500 \text{ Вт}$ (мощность одной лампы);

$n_{\text{A}} = 11, n_{\text{B}} = 22, n_{\text{C}} = 33$ (число ламп в каждой фазе /группе/).

Определить:

$U_{\text{ф}} (U_{\text{A}}, U_{\text{B}}, U_{\text{C}})$ - фазные напряжения /на эти напряжения рассчитаны все включенные в сеть лампы накаливания/;

$I_{\text{A}}, I_{\text{B}}, I_{\text{C}}$ - фазные (они же линейные) токи.

$P_{\text{ф}} (P_{\text{A}}, P_{\text{B}}, P_{\text{C}})$ - мощности, потребляемые каждой фазой /группой ламп/.

P - мощность, потребляемую цепью /всеми лампами/.

Построить векторную диаграмму токов и из нее графически определить величину тока в нейтральном проводе I_{N} .

2. В трехпроводную сеть трехфазного тока, включены по схеме "треугольник" три группы электрических ламп накаливания одинаковой мощности. В каждой фазе /группе/ лампы соединены параллельно.

Известны:

$U_{\text{л}} (U_{\text{AB}}, U_{\text{BC}}, U_{\text{CA}}) = 127 \text{ В}$ (линейные напряжения);

$I_{\text{лампы}} = 0,591 \text{ А}$ (ток одной лампы);

$n_{\text{AB}} = 56, n_{\text{BC}} = 22, n_{\text{CA}} = 56$ (число ламп в каждой фазе /группе/).

Определить:

$P_{\text{лампы}}$ – мощность одной лампы;

$I_{\text{AB}}, I_{\text{BC}}, I_{\text{CA}}$ - фазные токи (токи, потребляемые каждой группой ламп);

$P_{\text{AB}}, P_{\text{BC}}, P_{\text{CA}}$ - мощности, потребляемые каждой фазой /группой ламп/;

P - мощность, потребляемую цепью /всеми лампами/.

Построить векторную диаграмму напряжений и токов и из нее графически определить величину токов $I_{\text{A}}, I_{\text{B}}, I_{\text{C}}$ в линейных проводах.

Вариант 4

1. В четырехпроводную сеть трехфазного тока включены по схеме "звезда" три группы электрических ламп накаливания одинаковой мощности. В каждой, фазе /группе/ лампы соединены параллельно.

Известно:

$U_{\text{л}}(U_{\text{AB}}, U_{\text{BC}}, U_{\text{CA}})=220\text{В}$ (линейные напряжения);

$P_{\text{лам}}=60\text{Вт}$ (мощность одной лампы);

$n_{\text{A}}=17, n_{\text{B}}=51, n_{\text{C}}=51$ (число ламп в каждой фазе /группе/).

Определить:

$U_{\text{ф}}(U_{\text{A}}, U_{\text{B}}, U_{\text{C}})$ - фазные напряжения /на эти напряжения рассчитаны все включенные в сеть лампы накаливания/;

$I_{\text{A}}, I_{\text{B}}, I_{\text{C}}$ - фазные (они же линейные) токи.

$P_{\text{ф}}(P_{\text{A}}, P_{\text{B}}, P_{\text{C}})$ - мощности, потребляемые каждой фазой /группой ламп/.

P - мощность, потребляемую цепью /всеми лампами/.

Построить векторную диаграмму токов и из нее графически определить величину тока в нейтральном проводе I_{N} .

2. В трехпроводную сеть трехфазного тока, включены по схеме "треугольник" три группы электрических ламп накаливания одинаковой мощности. В каждой фазе /группе/ лампы соединены параллельно.

Известны:

$U_{\text{л}}(U_{\text{AB}}, U_{\text{BC}}, U_{\text{CA}})=220\text{В}$ (линейные напряжения);

$I_{\text{лам}}=0,455\text{А}$ (ток одной лампы);

$n_{\text{AB}}=77, n_{\text{BC}}=33, n_{\text{CA}}=33$ (число ламп в каждой фазе /группе/).

Определить:

$P_{\text{лам}}$ - мощность одной лампы;

$I_{\text{AB}}, I_{\text{BC}}, I_{\text{CA}}$ - фазные токи (токи, потребляемые каждой группой ламп);

$P_{\text{AB}}, P_{\text{BC}}, P_{\text{CA}}$ - мощности, потребляемые каждой фазой /группой ламп/;

P - мощность, потребляемую цепью /всеми лампами/.

Построить векторную диаграмму напряжений и токов и из нее графически определить величину токов $I_{\text{A}}, I_{\text{B}}, I_{\text{C}}$ в линейных проводах.

Вариант 5

1. В четырехпроводную сеть трехфазного тока включены по схеме "звезда" три группы электрических ламп накаливания одинаковой мощности. В каждой, фазе /группе/ лампы соединены параллельно.

Известно:

$U_{\text{л}}(U_{\text{AB}}, U_{\text{BC}}, U_{\text{CA}})=380\text{В}$ (линейные напряжения);

$P_{\text{лам}}=200\text{Вт}$ (мощность одной лампы);

$n_{\text{A}}=66, n_{\text{B}}=22, n_{\text{C}}=44$ (число ламп в каждой фазе /группе/).

Определить:

$U_{\text{ф}}(U_{\text{A}}, U_{\text{B}}, U_{\text{C}})$ - фазные напряжения /на эти напряжения рассчитаны все включенные в сеть лампы накаливания/;

$I_{\text{A}}, I_{\text{B}}, I_{\text{C}}$ - фазные (они же линейные) токи.

$P_{\text{ф}}(P_{\text{A}}, P_{\text{B}}, P_{\text{C}})$ - мощности, потребляемые каждой фазой /группой ламп/.

P - мощность, потребляемую цепью /всеми лампами/.

Построить векторную диаграмму токов и из нее графически определить величину тока в нейтральном проводе I_N .

2. В трехпроводную сеть трехфазного тока, включены по схеме "треугольник" три группы электрических ламп накаливания одинаковой мощности. В каждой фазе /группе/ лампы соединены параллельно.

Известны:

$U_L (U_{AB}, U_{BC}, U_{CA})=127$ В (линейные напряжения);

$I_{\text{лампы}}=0,118$ А (ток одной лампы);

$n_{AB}=170, n_{BC}=85, n_{CA}=254$ (число ламп в каждой фазе /группе/).

Определить:

$P_{\text{лампы}}$ – мощность одной лампы;

I_{AB}, I_{BC}, I_{CA} - фазные токи (токи, потребляемые каждой группой ламп);

P_{AB}, P_{BC}, P_{CA} - мощности, потребляемые каждой фазой /группой ламп/;

P - мощность, потребляемую цепью /всеми лампами/.

Построить векторную диаграмму напряжений и токов и из нее графически определить величину токов I_A, I_B, I_C в линейных проводах.

Вариант 6

1. В четырехпроводную сеть трехфазного тока включены по схеме "звезда" три группы электрических ламп накаливания одинаковой мощности. В каждой, фазе /группе/ лампы соединены параллельно.

Известно:

$U_L (U_{AB}, U_{BC}, U_{CA})=220$ В (линейные напряжения);

$P_{\text{лампы}}=25$ Вт (мощность одной лампы);

$n_A=36, n_B=142, n_C=36$ (число ламп в каждой фазе /группе/).

Определить:

$U_{\phi}(U_A, U_B, U_C)$ - фазные напряжения /на эти напряжения рассчитаны все включенные в сеть лампы накаливания/;

I_A, I_B, I_C - фазные (они же линейные) токи.

$P_{\phi}(P_A, P_B, P_C)$ - мощности, потребляемые каждой фазой /группой ламп/.

P - мощность, потребляемую цепью /всеми лампами/.

Построить векторную диаграмму токов и из нее графически определить величину тока в нейтральном проводе I_N .

2. В трехпроводную сеть трехфазного тока, включены по схеме "треугольник" три группы электрических ламп накаливания одинаковой мощности. В каждой фазе /группе/ лампы соединены параллельно.

Известны:

$U_L (U_{AB}, U_{BC}, U_{CA})=220$ В (линейные напряжения);

$I_{\text{лампы}}=0,341$ А (ток одной лампы);

$n_{AB}=47, n_{BC}=12, n_{CA}=47$ (число ламп в каждой фазе /группе/).

Определить:

$P_{\text{лампы}}$ – мощность одной лампы;

I_{AB}, I_{BC}, I_{CA} - фазные токи (токи, потребляемые каждой группой ламп);

P_{AB}, P_{BC}, P_{CA} - мощности, потребляемые каждой фазой /группой ламп/;

P - мощность, потребляемую цепью /всеми лампами/.

Построить векторную диаграмму напряжений и токов и из нее графически

определить величину токов I_A , I_B , I_C в линейных проводах.

Вариант 7

1. В четырехпроводную сеть трехфазного тока включены по схеме "звезда" три группы электрических ламп накаливания одинаковой мощности. В каждой, фазе /группе/ лампы соединены параллельно.

Известно:

$U_L(U_{AB}, U_{BC}, U_{CA})=380\text{В}$ (линейные напряжения);

$P_{\text{лампы}}=100\text{Вт}$ (мощность одной лампы);

$n_A=22$, $n_B=66$, $n_C=88$ (число ламп в каждой фазе /группе/).

Определить:

$U_\phi(U_A, U_B, U_C)$ - фазные напряжения /на эти напряжения рассчитаны все включенные в сеть лампы накаливания/;

I_A, I_B, I_C - фазные (они же линейные) токи.

$P_\phi(P_A, P_B, P_C)$ - мощности, потребляемые каждой фазой /группой ламп/.

P - мощность, потребляемую цепью /всеми лампами/.

Построить векторную диаграмму токов и из нее графически определить величину тока в нейтральном проводе I_N .

2. В трехпроводную сеть трехфазного тока, включены по схеме "треугольник" три группы электрических ламп накаливания одинаковой мощности. В каждой фазе /группе/ лампы соединены параллельно.

Известны:

$U_L(U_{AB}, U_{BC}, U_{CA})=127\text{ В}$ (линейные напряжения);

$I_{\text{лампы}}=0,315\text{ А}$ (ток одной лампы);

$n_{AB}=127$, $n_{BC}=108$, $n_{CA}=86$ (число ламп в каждой фазе /группе/).

Определить:

$P_{\text{лампы}}$ - мощность одной лампы;

I_{AB}, I_{BC}, I_{CA} - фазные токи (токи, потребляемые каждой группой ламп);

P_{AB}, P_{BC}, P_{CA} - мощности, потребляемые каждой фазой /группой ламп/;

P - мощность, потребляемую цепью /всеми лампами/.

Построить векторную диаграмму напряжений и токов и из нее графически определить величину токов I_A, I_B, I_C в линейных проводах.

Вариант 8

1. В четырехпроводную сеть трехфазного тока включены по схеме "звезда" три группы электрических ламп накаливания одинаковой мощности. В каждой, фазе /группе/ лампы соединены параллельно.

Известно:

$U_L(U_{AB}, U_{BC}, U_{CA})=220\text{В}$ (линейные напряжения);

$P_{\text{лампы}}=40\text{Вт}$ (мощность одной лампы);

$n_A=54$, $n_B=100$, $n_C=54$ (число ламп в каждой фазе /группе/).

Определить:

$U_\phi(U_A, U_B, U_C)$ - фазные напряжения /на эти напряжения рассчитаны все включенные в сеть лампы накаливания/;

I_A, I_B, I_C - фазные (они же линейные) токи.

$P_\phi(P_A, P_B, P_C)$ - мощности, потребляемые каждой фазой /группой ламп/.

P - мощность, потребляемую цепью /всеми лампами/.

Построить векторную диаграмму токов и из нее графически определить величину тока в нейтральном проводе I_N .

2. В трехпроводную сеть трехфазного тока, включены по схеме "треугольник" три группы электрических ламп накаливания одинаковой мощности. В каждой фазе /группе/ лампы соединены параллельно.

Известны:

$U_L (U_{AB}, U_{BC}, U_{CA})=220$ В (линейные напряжения);

$I_{\text{лампы}}=0,114$ А (ток одной лампы);

$n_{AB}=44, n_{BC}=176, n_{CA}=44$ (число ламп в каждой фазе /группе/).

Определить:

$P_{\text{лампы}}$ – мощность одной лампы;

I_{AB}, I_{BC}, I_{CA} - фазные токи (токи, потребляемые каждой группой ламп);

P_{AB}, P_{BC}, P_{CA} - мощности, потребляемые каждой фазой /группой ламп/;

P - мощность, потребляемую цепью /всеми лампами/.

Построить векторную диаграмму напряжений и токов и из нее графически определить величину токов I_A, I_B, I_C в линейных проводах.

Вариант 9

1. В четырехпроводную сеть трехфазного тока включены по схеме "звезда" три группы электрических ламп накаливания одинаковой мощности. В каждой, фазе /группе/ лампы соединены параллельно.

Известно:

$U_L (U_{AB}, U_{BC}, U_{CA})=380$ В (линейные напряжения);

$P_{\text{лампы}}=75$ Вт (мощность одной лампы);

$n_A=50, n_B=12, n_C=12$ (число ламп в каждой фазе /группе/).

Определить:

$U_{\phi}(U_A, U_B, U_C)$ - фазные напряжения /на эти напряжения рассчитаны все включенные в сеть лампы накаливания/;

I_A, I_B, I_C - фазные (они же линейные) токи.

$P_{\phi}(P_A, P_B, P_C)$ - мощности, потребляемые каждой фазой /группой ламп/.

P - мощность, потребляемую цепью /всеми лампами/.

Построить векторную диаграмму токов и из нее графически определить величину тока в нейтральном проводе I_N .

2. В трехпроводную сеть трехфазного тока, включены по схеме "треугольник" три группы электрических ламп накаливания одинаковой мощности. В каждой фазе /группе/ лампы соединены параллельно.

Известны:

$U_L (U_{AB}, U_{BC}, U_{CA})=127$ В (линейные напряжения);

$I_{\text{лампы}}=0,787$ А (ток одной лампы);

$n_{AB}=14, n_{BC}=14, n_{CA}=56$ (число ламп в каждой фазе /группе/).

Определить:

$P_{\text{лампы}}$ – мощность одной лампы;

I_{AB}, I_{BC}, I_{CA} - фазные токи (токи, потребляемые каждой группой ламп);

P_{AB}, P_{BC}, P_{CA} - мощности, потребляемые каждой фазой /группой ламп/;

P - мощность, потребляемую цепью /всеми лампами/.

Построить векторную диаграмму напряжений и токов и из нее графически

определить величину токов I_A , I_B , I_C в линейных проводах.

Вариант 10

1. В четырехпроводную сеть трехфазного тока включены по схеме "звезда" три группы электрических ламп накаливания одинаковой мощности. В каждой, фазе /группе/ лампы соединены параллельно.

Известно:

$U_{\text{Л}}(U_{AB}, U_{BC}, U_{CA})=220\text{В}$ (линейные напряжения);

$P_{\text{лампы}}=150\text{Вт}$ (мощность одной лампы);

$n_A=44$, $n_B=11$, $n_C=11$ (число ламп в каждой фазе /группе/).

Определить:

$U_{\text{Ф}}(U_A, U_B, U_C)$ - фазные напряжения /на эти напряжения рассчитаны все включенные в сеть лампы накаливания/;

I_A, I_B, I_C - фазные (они же линейные) токи.

$P_{\text{Ф}}(P_A, P_B, P_C)$ - мощности, потребляемые каждой фазой /группой ламп/.

P - мощность, потребляемую цепью /всеми лампами/.

Построить векторную диаграмму токов из нее графически определить величину тока в нейтральном проводе I_N .

2. В трехпроводную сеть трехфазного тока, включены по схеме "треугольник" три группы электрических ламп накаливания одинаковой мощности. В каждой фазе /группе/ лампы соединены параллельно.

Известны:

$U_{\text{Л}}(U_{AB}, U_{BC}, U_{CA})=220\text{ В}$ (линейные напряжения);

$I_{\text{лампы}}=0,682\text{ А}$ (ток одной лампы);

$n_{AB}=88$, $n_{BC}=44$, $n_{CA}=132$ (число ламп в каждой фазе /группе/).

Определить:

$P_{\text{лампы}}$ – мощность одной лампы;

I_{AB}, I_{BC}, I_{CA} - фазные токи (токи, потребляемые каждой группой ламп);

P_{AB}, P_{BC}, P_{CA} - мощности, потребляемые каждой фазой /группой ламп/;

P - мощность, потребляемую цепью /всеми лампами/.

Построить векторную диаграмму напряжений и токов и из нее графически определить величину токов I_A, I_B, I_C в линейных проводах.

Контролируемые компетенции: *ОК 01, ОК 02, ПК 1.1, ПК 1.2, ПК 2.3*

Критерии оценки задач в контрольной работе:

Каждая задача оценивается в баллах по критериям указанным ниже. Максимальное количество баллов за каждую задачу 8, за две задачи 16 баллов.

Знания, умения	Признаки	Баллы
3: сущность физических процессов, происходящих в электрических цепях однофазного переменного тока, порядок расчета их параметров;	5. Правильно рассчитывает электрические цепи в соответствии с методами расчета цепей.	2
	6. Правильно оценивает результаты расчетов токов, напряжений, мощностей и других характеристик электрических цепей.	2

У: производить расчет параметров электрических цепей; строить векторные диаграммы.	7. Правильно выполняет векторные диаграммы.	2
	8. Правильно находит неизвестные величины, используя векторные диаграммы.	2

На оценку «5» необходимо набрать 16 баллов;

на оценку «4» - 12 баллов;

на оценку «3» - 8 баллов.

Вопросы для подготовки к дифференцированному зачету (очная форма обучения)

В данных вопросах необходимо выбрать правильный ответ, записать букву ответа

1. Какой из проводов одинаковой длины из одного и того же материала, но разного диаметра, сильнее нагревается при одном и том же токе?

- а) оба провода нагреваются одинаково;
- б) сильнее нагревается провод с большим диаметром;
- в) сильнее нагревается провод с меньшим диаметром.

2. Сколько шестивольтовых лампочек необходимо взять для елочной гирлянды, если напряжение сети 220В?

- а) 37 шт.; б) 20 шт.; в) 40 шт.; г) 16 шт.

3. Определить сопротивление лампы накаливания, если на ней написано 100 Вт и 220 В.

- а) 484 Ом; б) 448 Ом; в) 684 Ом; г) 864 Ом.

4. Цепь переменного тока содержит лампу накаливания. Как изменяется по фазе ток и напряжение в этой цепи?

- а) ток опережает напряжение на угол $\pi/2$;
- б) напряжение и ток совпадают по фазе;
- в) напряжение опережает ток на угол $\pi/2$.

5. Схема состоит из одного резистивного элемента с сопротивлением $R=220$ Ом. Напряжение на её зажимах $u=220 \sin 628t$. Определите показания амперметра и вольтметра.

- а) $I = 1$ А, $U=220$ В; б) $I = 0,7$ А, $U=156$ В;
- в) $I = 0,7$ А, $U=220$ В; г) $I = 1$ А, $U=156$ В.

6. Симметричная нагрузка соединена «звездой». Линейное напряжение равно 380В. Найдите фазное напряжение.

- а) 127В; б) 220В; в) 380В.

7. Частота вращения магнитного поля асинхронного двигателя 1000 об/мин. Частота вращения ротора 950 об/мин. Определить скольжение.

- а) 50; б) 0,5; в) 5; г) 0,05.

8. Сколько p-n переходов содержит полупроводниковый диод?

- а) один; б) два; в) три; г) четыре

9. Какую роль в электронных схемах выполняет варикап?

- а) сопротивления; б) ключа; в) индуктивности; г) ёмкости.

10. В каких случаях приходится применять параллельное соединение конденсаторов?

- а) для получения больших емкостей;
- б) для улучшения запаса прочности изоляции конденсатора;
- в) для получения малой ёмкости.

11. Три резистора: $R_1 = 4 \text{ Ом}$, $R_2 = 5 \text{ Ом}$, $R_3 = 6 \text{ Ом}$ соединены последовательно и включены в электрическую сеть. Если напряжение на резисторе R_2 равно 12 В, то напряжение электрической сети равно:

- а) 30 В; б) 24 В; в) 36 В; г) 16 В.

12. Определить ток I_5 , подходящий к узлу цепи постоянного тока, если токи в ветвях: $I_1 = -3 \text{ А}$, $I_2 = 1 \text{ А}$, $I_3 = 5 \text{ А}$, $I_4 = -4 \text{ А}$.

- а) 12 А; б) 1 А; в) 6 А; г) -7 А.

13. Цепь переменного тока содержит конденсатор. Как изменяется по фазе ток и напряжение в этой цепи?

- а) ток опережает напряжение на угол $\pi/2$;
- б) напряжение и ток совпадают по фазе;
- в) напряжение опережает ток на угол $\pi/2$.

14. Как изменится емкостное сопротивление с увеличением частоты в 4 раза?

- а) не изменится; б) уменьшится в 4 раза;
- в) увеличится в 4 раза; г) уменьшится в 16 раз.

15. Нагрузка соединена «звездой». В каком случае ток в нулевом проводе равен 0?

- а) при симметричной нагрузке; б) при несимметричной нагрузке.

16. Симметричная нагрузка соединена «треугольником». При измерении фазного тока, амперметр показал -10 А. Найдите ток в линейном проводе.

- а) 10 А; б) 17,3 А; в) 14,14 А; г) 20 А.

17. Измерительный трансформатор тока имеет обмотки с числом витков 2 и 100. Определите коэффициент трансформации.

- а) 50; б) 0,02; в) 98; г) 102.

18. Электронные устройства, преобразующие постоянное напряжение в переменное напряжение, называются:

- а) выпрямителями; б) инверторами; в) стабилизаторами; г) фильтрами.

19. По какому закону можно определить силу взаимодействия зарядов?

- а) закону Ома; б) закону Ампера; в) закону Джоуля-Ленца; г) закону Кулона.

20. В электрической сети постоянного тока напряжение на зажимах источника электроэнергии 26 В. Напряжение на зажимах потребителя 25 В. Определите потерю напряжения.

- а) 1 %; б) 2 %; в) 3 %; г) 4 %.

21. Как изменится напряжение на входных зажимах электрической цепи постоянного тока с активным элементом, если параллельно исходному элементу включить ещё один элемент?
а) не изменится; б) уменьшится; в) увеличится; г) для ответа недостаточно данных.
22. Определите период сигнала, если частота синусоидального тока 50 Гц.
а) 400 с; б) 1,4 с; в) 0.02 с; г) 40 с.
23. Как изменится индуктивное сопротивление с увеличением частоты?
а) не изменится; б) уменьшится; в) увеличится.
24. Симметричная нагрузка соединена «треугольником». Линейное напряжение равно 380 В. Найдите фазное напряжение.
а) 127 В; б) 220 В; в) 380 В.
25. При каких значениях коэффициента трансформации целесообразно применять автотрансформаторы?
а) $k > 1$; б) $k < 1$; в) $k \leq 2$; г) не имеет значения.
26. Как изменится частота вращения магнитного поля при уменьшении пар полюсов асинхронного трехфазного двигателя?
а) увеличится; б) уменьшится; в) останется прежней.
27. Сколько p-n переходов у биполярного транзистора?
а) один; б) два; в) три; г) четыре.
28. Какой из проводов одинакового сечения из одного и того же материала, но разной длины, сильнее нагревается при одном и том же токе?
а) оба провода нагреваются одинаково;
б) сильнее нагревается провод большей длины;
в) сильнее нагревается провод меньшей длины.
29. Какой способ соединения источников позволяет увеличить напряжение?
а) последовательное соединение; б) параллельное соединение;
в) смешанное соединение; г) ни какой из перечисленных способов.
30. В электрическую цепь последовательно включены два резистора с сопротивлением 10 Ом и 110 Ом. Напряжение на входе 120 В. Определите ток в цепи.
а) 40 А; б) 1 А; в) 12,8 А; г) 6 А.
31. При последовательном соединении резистора, катушки индуктивности, конденсатора оказалось, что ток отстает от напряжения на некоторый угол. Что можно сказать о характере нагрузки?
а) преобладает емкостное сопротивление;
б) преобладает индуктивное сопротивление;

в) преобладает активное сопротивление, а индуктивное и емкостное сопротивления равны.

32. В трехфазную сеть с линейным напряжением 380 В включают трехфазный двигатель, каждая из обмоток которого рассчитана на 220 В. Как следует соединить обмотки двигателя?

- а) «треугольником»; б) «звездой»; в) двигатель нельзя включать в эту сеть; г) можно «треугольником», можно «звездой».

33. Обмотки трехфазного генератора соединены «треугольником». Сколько линейных проводов подходит к генератору?

- а) 3; б) 4; в) 2; г) 6.

34. У силового однофазного трансформатора номинальное напряжение на входе 6000 В, на выходе 100 В. Определить коэффициент трансформации.

- а) 60; б) 0,016; в) 6; г) 600.

35. Управляемые выпрямители выполняются на базе:

- а) диодов; б) полевых транзисторов; в) биполярных транзисторов; г) тиристоров.

36. К какой степени интеграции относятся интегральные микросхемы, содержащие 400 логических элементов?

- а) малой; б) средней; в) высокой; г) сверхвысокой.

37. По проволочной спирали, сопротивление которой в нагретом состоянии 48 Ом, течет ток - 2,5 А. Какое количество теплоты выделит эта спираль за 2,5 минуты?

- а) 25 кДж; б) 45 кДж; в) 7,5 кДж.

38. Определить общее сопротивление цепи при параллельном соединении 2-х потребителей, сопротивление которых по 100 Ом?

- а) 200 Ом; б) 50 Ом; в) 10 Ом; г) 0,2 Ом.

39. Как изменится сдвиг фаз между напряжением и током на катушке индуктивности, если оба её параметра (R и X_L) одновременно увеличатся в два раза?

- а) уменьшится в два раза; б) увеличится в два раза; в) уменьшится в четыре раза; г) не изменится.

40. Схема состоит из одного резистивного элемента с сопротивлением $R=110$ Ом. Напряжение на её зажимах $u=220 \sin 628t$. Определите показания амперметра и вольтметра.

- а) $I = 2$ А, $U=220$ В; б) $I = 1,4$ А, $U=156$ В;
в) $I = 1,4$ А, $U=220$ В; г) $I = 2$ А, $U=156$ В.

41. Каково соотношение между фазными и линейными напряжениями при соединении потребителей электроэнергии «треугольником».

- а) $U_{\text{л}} = U_{\text{ф}}$; б) $U_{\text{л}} = U_{\text{ф}}/1,73$; в) $U_{\text{ф}} = 0,578U_{\text{л}}$.

42. К чему приводит обрыв вторичной цепи трансформатора тока?

- а) к короткому замыканию; б) к режиму холостого хода;
 в) к повышению напряжения; г) к поломке трансформатора.
43. Частота вращения магнитного поля асинхронного двигателя 1100 об/мин. Частота вращения ротора 1050 об/мин. Определите скольжение.
 а) 45; б) 0,45; в) 4,5; г) 0,045.
44. Сколько р-п переходов у тиристора?
 а) один; б) два; в) три; г) четыре.
45. Электроды фоторезистора выполнены из:
 а) меди; б) платины; в) железа; г) серебра.
46. Мощность двигателя постоянного тока 2,5 кВт. Полезная мощность, отдаваемая в нагрузку, 1,8 кВт. Определите КПД двигателя.
 а) 0,8; б) 0,72; в) 0,6; г) 0,85.
47. В электрическую цепь параллельно включены два резистора с сопротивлением 10 Ом и 150 Ом. Напряжение на входе 120 В. Определите ток на неразветвленном участке.
 а) 40 А; б) 20А; в) 12,8 А; г) 6 А.
48. При каком напряжении выгоднее передавать электрическую энергию в линии электропередач при заданной мощности?
 а) пониженном; б) повышенном; в) безразлично;
 г) значение напряжения утверждено ГОСТом.
49. Конденсатор емкостью C подключен к источнику синусоидального тока. Как изменится ток в конденсаторе, если частоту синусоидального тока уменьшить в 3 раза?
 а) уменьшится в 3 раза; б) увеличится в 3 раза;
 в) увеличится в 9 раз; г) останется неизменной.
50. Полная потребляемая мощность нагрузки $S = 250$ кВА, а активная мощность $P = 200$ кВт. Определите коэффициент нагрузки.
 а) $\cos \varphi = 0,75$; б) $\cos \varphi = 0,35$; в) $\cos \varphi = 0,55$; г) $\cos \varphi = 0,8$
51. В симметричной трехфазной цепи линейный ток 2,2 А. Рассчитайте фазный ток, если нагрузка соединена «треугольником».
 а) 2,2 А; б) 1,27 А; в) 3,8 А; г) 2,5 А.
52. Укажите полярность напряжения на эмиттере и коллекторе транзистора типа п-р-п.
 а) плюс, плюс; б) минус, плюс; в) плюс, минус; г) минус, минус.
53. Каким образом элементы интегральной микросхемы соединяют между собой?
 а) напылением золотых или алюминиевых дорожек через окна в маске;
 б) пайкой лазерным лучом;

в) термокомпрессией;

г) всеми перечисленными методами.

54. Определить сопротивление лампы накаливания, если на ней написано 150 Вт и 220 В.

а) 423 Ом; б) 243 Ом; в) 647 Ом; г) 323 Ом.

55. Два источника имеют одинаковые ЭДС и токи, но разные внутренние сопротивления. Какой из источников имеет больший КПД?

а) КПД источников равны;

б) источник с меньшим внутренним сопротивлением;

в) источник с большим внутренним сопротивлением.

56. Определить ток I_6 , подходящий к узлу цепи постоянного тока, если токи в ветвях: $I_1 = -2$ А, $I_2 = 4$ А, $I_3 = 6$ А, $I_4 = -4$ А, $I_5 = 1$ А.

а) 15 А; б) 5 А; в) -5 А; г) -15 А.

57. Амплитуда синусоидального напряжения 100 В, начальная фаза $\varphi = -60^\circ$, частота 50 Гц. Запишите уравнение мгновенного значения этого напряжения.

а) $u = 100 \cos(-60^\circ t)$; б) $u = 100 \sin(50t - 60^\circ)$;

в) $u = 100 \sin(314t - 60^\circ)$; г) $u = 100 \cos(314t + 60^\circ)$.

58. Симметричная нагрузка соединена треугольником. При измерении фазного тока амперметр показал - 10 А. Найдите ток в линейном проводе.

а) 10 А; б) 17,3 А; в) 14,14 А; г) 20 А.

59. Лампы накаливания с номинальным напряжением 220 В включают в трехфазную сеть с напряжением 220 В. Определить схему соединения ламп.

а) трехпроводной звездой; б) четырехпроводной звездой; в) треугольником.

60. Чем принципиально отличаются автотрансформаторы от трансформатора?

а) малым коэффициентом трансформации;

б) возможностью изменения коэффициента трансформации;

в) электрическим соединением первичной и вторичной цепей.

61. Что является катодом вакуумного фотоэлемента?

а) никелиновая проволока;

б) пленка из полупроводникового материала;

в) тонкий слой щелочноземельного металла.

62. Функциональный блок ЭВМ предназначенный для хранения основного массива информации называется:

а) оперативное запоминающее устройство; б) устройство управления;

в) арифметическое устройство; г) внешнее запоминающее устройство.

63. Какое из приведенных утверждений не соответствует последовательному соединению ветвей при постоянном токе?

а) ток во всех элементах цепи одинаков;

- б) напряжение на зажимах цепи равно сумме напряжений на всех его участках;
 в) напряжение на всех элементах цепи одинаково и равно по величине входному напряжению.
64. Три резистора: $R_1 = 8 \text{ Ом}$, $R_2 = 4 \text{ Ом}$, $R_3 = 6 \text{ Ом}$ соединены последовательно и включены в электрическую сеть. Если напряжение на резисторе R_3 равно 12 В, то напряжение электрической сети равно:
 а) 30 В; б) 24 В; в) 36 В; г) 16 В.
65. При последовательном соединении резистора, катушки индуктивности, конденсатора оказалось, что ток опережает напряжение на некоторый угол. Что можно сказать о характере нагрузки?
 а) преобладает емкостное сопротивление;
 б) преобладает индуктивное сопротивление;
 в) преобладает активное сопротивление, а индуктивное и емкостное сопротивления равны.
66. Как изменится индуктивное сопротивление с уменьшением периода?
 а) не изменится; б) уменьшится; в) увеличится.
67. Напряжение на зажимах цепи с резистивным элементом изменяется по закону: $u = 100 \sin(314t + 30^\circ)$. Определите закон изменения тока в цепи, если $R = 20 \text{ Ом}$.
 а) $i = 5 \sin 314 t$; б) $i = 5 \sin (314t + 30^\circ)$;
 в) $i = 3,55 \sin (314t + 30^\circ)$; г) $i = 3,55 \sin 314t$.
68. Линейный ток равен - 2,2 А. Найдите фазный ток, если симметричная нагрузка соединена «звездой».
 а) 2,2 А; б) 1,27 А; в) 3,8 А; г) 2,5 А.
69. Укажите полярность напряжения на эмиттере и коллекторе транзистора типа р-п-р.
 а) плюс, плюс; б) минус, плюс; в) плюс, минус; г) минус, минус.
70. По какому закону можно определить силу, с которой магнитное поле действует на проводник с током?
 а) закону Ома; б) закону Ампера; в) закону Джоуля-Ленца; г) закону Кулона.
71. Какое из приведенных утверждений не соответствует параллельному соединению ветвей при постоянном токе?
 а) ток в подводящей цепи равен сумме токов во всех элементах цепи;
 б) напряжение на зажимах цепи равно сумме напряжений на всех его участках;
 в) напряжение на всех элементах цепи одинаково и равно по величине входному напряжению.
72. Определить общее сопротивление цепи при параллельном соединении 2-х потребителей, сопротивление которых по 100 Ом?
 а) 200 Ом; б) 50 Ом; в) 10 Ом; г) 0,2 Ом.

73. Мощность двигателя постоянного тока 1,5 кВт. Полезная мощность, отдаваемая в нагрузку, 1,125 кВт. Определите КПД двигателя.
а) 0,8; б) 0,75; в) 0,7; г) 0,85.
74. Катушка с индуктивностью L подключена к источнику синусоидального напряжения. Как изменится ток в катушке, если частота источника увеличится в 3 раза?
а) уменьшится в 3 раза; б) увеличится в 3 раза;
в) увеличится в 9 раз; г) не изменится
75. Обмотки трехфазного генератора соединены «звездой». Сколько линейных проводов подходит к генератору?
а) 3; б) 4; в) 2; г) 6.
76. Какой режим работы трансформатора позволяет определить коэффициент трансформации?
а) режим нагрузки; б) режим холостого хода;
в) режим короткого замыкания; г) ни один из перечисленных.
77. Как изменится частота вращения магнитного поля при увеличении пар полюсов асинхронного трехфазного двигателя?
а) увеличится; б) уменьшится; в) останется прежней.
78. Как называют средний слой у биполярных транзисторов?
а) сток; б) исток; в) база; г) коллектор.
79. В электрическую цепь параллельно включены два резистора с сопротивлением 20 Ом и 80 Ом. Напряжение на входе 120 В. Определите ток на неразветвленном участке.
а) 1,2 А; б) 0,83 А; в) 7,5 А; г) 6 А;
80. В электрической схеме два резистивных элемента соединены последовательно. Чему равно напряжение на входе при силе тока 0,1 А, если $R_1 = 100$ Ом; $R_2 = 200$ Ом?
а) 10 В; б) 300 В; в) 3 В; г) 30 В.
81. При какой силе тока выгоднее передавать электрическую энергию в линии электропередач при заданной мощности?
а) малой; б) большой; в) безразлично.
82. Цепь переменного тока содержит катушку индуктивности. Как изменяется по фазе ток и напряжение в этой цепи?
а) ток опережает напряжение на угол $\pi/2$;
б) напряжение и ток совпадают по фазе;
в) напряжение опережает ток на угол $\pi/2$.
83. Определите период сигнала, если частота синусоидального тока 400 Гц.

а) 400 с; б) 1,4 с; в) 0,0025 с; г) 40 с.

84. В симметричной трехфазной цепи линейный ток 2,2 А. Рассчитайте фазный ток, если нагрузка соединена «треугольником».

а) 2,2 А; б) 1,27 А; в) 3,8 А; г) 2,5 А.

85. Обмотки трехфазного генератора соединены «звездой». Сколько нейтральных проводов подходит к генератору?

а) 3; б) 4; в) 2; г) 1.

86. В полевых транзисторах элемент, от которого движутся заряды, называется:

а) сток; б) исток; в) затвор; г) канал с высокой проводимостью.

87. Какой из проводов одинаково диаметра и длины сильнее нагревается – медный или стальной при одной и той же силе тока? Удельное сопротивление меди - $1,7 \cdot 10^{-8}$ Ом·м, стали - $12 \cdot 10^{-8}$ Ом·м.

а) медный; б) стальной; в) оба провода нагреваются одинаково; г) ни какой из проводов не нагревается.

88. Определить общее сопротивление цепи при параллельном соединении 2-х потребителей, сопротивление которых по 50 Ом?

а) 100 Ом; б) 50 Ом; в) 25 Ом; г) 0,2 Ом.

89. Укажите параметр переменного тока, от которого зависит индуктивное сопротивление катушки.

а) действующее значение тока; б) начальная фаза тока;
в) период переменного тока; г) максимальное значение тока.

90. Полная потребляемая мощность нагрузки $S = 140$ кВА, а активная мощность $P = 105$ кВт. Определите коэффициент нагрузки.

а) $\cos \varphi = 0,75$; б) $\cos \varphi = 0,35$; в) $\cos \varphi = 0,55$; г) $\cos \varphi = 0,9$.

91. Частота вращения магнитного поля асинхронного двигателя 1200 об/мин. Частота вращения ротора 1150 об/мин. Определить скольжение.

а) 40; б) 0,4; в) 4; г) 0,04.

92. Управляемые выпрямители выполняются на базе:

а) диодов; б) полевых транзисторов; в) биполярных транзисторов; г) тиристоров.

93. В электрическую цепь последовательно включены два резистора с сопротивлением 10 Ом и 50 Ом. Напряжение на входе 120 В. Определите ток в цепи.

а) 0,5 А; б) 2 А; в) 14,4 А; г) 4 А.

94. Электрическое сопротивление человеческого тела 3000 Ом. Какой ток проходит через него, если человек находится под напряжением 380 В?

а) 190 мА; б) 127 мА; в) 20 мА; г) 7,9 мА.

95. Цепь переменного тока содержит резистор и катушку. Как изменяется по фазе ток и напряжение в этой цепи?
а) ток опережает напряжение;
б) напряжение и ток совпадают по фазе;
в) напряжение опережает ток.
96. Как изменится период синусоидального сигнала при уменьшении частоты в 3 раза?
а) период не изменится; б) период увеличится в 3 раза;
в) период уменьшится в 3 раза; г) период увеличится в 9 раз.
97. Симметричная нагрузка соединена «треугольником». Линейное напряжение равно 220В. Найдите фазное напряжение.
а) 127 В; б) 220В; в) 380В.
98. Линейный ток равен - 2,2 А. Рассчитайте фазный ток, если симметричная нагрузка соединена «звездой».
а) 2,2 А; б) 1,27 А; в) 3,8 А; г) 2,5 А.
99. У силового однофазного трансформатора номинальное напряжение на входе 5000 В, на выходе 200 В. Определить коэффициент трансформации.
а) 25; б) 0,04; в) 4; г) 250.
100. Для выпрямления переменного напряжения применяют:
а) однофазные выпрямители; б) многофазные выпрямители;
в) мостовые выпрямители; г) все перечисленные.
101. Какой из проводов одинаковой длины из одного и того же материала, но разного диаметра, меньше нагревается при одном и том же токе?
а) оба провода нагреваются одинаково;
б) провод с большим диаметром;
в) провод с меньшим диаметром.
102. Два резистора: $R_1 = 10 \text{ Ом}$, $R_2 = 5 \text{ Ом}$ соединены последовательно и включены в электрическую сеть. Если напряжение на резисторе R_2 равно 10 В, то напряжение электрической сети равно:
а) 30 В; б) 24 В; в) 36 В; г) 16 В.
103. В электрическую цепь параллельно включены два резистора с сопротивлением 20 Ом и 240 Ом. Напряжение на входе 120 В. Определите ток в каждом резисторе.
а) 6 А и 2 А; б) 0,17 А и 0,5 А; в) 6 А и 0,5 А; г) 0,17 А и 2 А.
104. При последовательном соединении резистора, катушки индуктивности, конденсатора оказалось, что ток отстает от напряжения на некоторый угол. Что можно сказать о характере нагрузки?
а) преобладает емкостное сопротивление;
б) преобладает индуктивное сопротивление;

в) преобладает активное сопротивление, а индуктивное и емкостное сопротивления равны.

105. Укажите параметр переменного тока, от которого зависит емкостное сопротивление.

- а) действующее значение напряжения; б) начальная фаза тока;
в) частота переменного тока; г) максимальное значение тока.

106. В трехфазную сеть с линейным напряжением 220 В включают трехфазный двигатель, каждая из обмоток которого рассчитана на 127 В. Как следует соединить обмотки двигателя?

- а) «треугольником»; б) «звездой»;
в) двигатель нельзя включать в эту сеть; г) можно треугольником, можно звездой.

107. Укажите полярность напряжения на эмиттере и коллекторе транзистора типа п-р-п.

- а) плюс, плюс; б) минус, плюс; в) плюс, минус; г) минус, минус.

108. В электрической сети постоянного тока напряжение на зажимах источника электроэнергии 35 В. Напряжение на зажимах потребителя 34 В. Определить потерю напряжения.

- а) 1 %; б) 2 %; в) 3 %; г) 4 %.

109. В электрическую цепь последовательно включены три резистора с сопротивлением 10 Ом, 120 Ом и 110 Ом. Напряжение на входе 120 В. Определите ток в цепи.

- а) 40 А; б) 1 А; в) 0,5 А; г) 2 А.

110. Схема состоит из одного резистивного элемента с сопротивлением $R = 55 \text{ Ом}$. Напряжение на её зажимах $u = 220 \sin 628t$. Определите показания амперметра и вольтметра.

- а) $I = 4 \text{ А}$, $U = 220 \text{ В}$; б) $I = 2,8 \text{ А}$, $U = 156 \text{ В}$;
в) $I = 2,8 \text{ А}$, $U = 220 \text{ В}$; г) $I = 4 \text{ А}$, $U = 156 \text{ В}$.

111. Конденсатор емкостью C подключен к источнику синусоидального тока. Как изменится ток в конденсаторе, если частоту синусоидального тока уменьшить в 2 раза?

- а) уменьшится в 2 раза; б) увеличится в 2 раза;
в) увеличится в 4 раза; г) останется неизменной.

112. Лампы накаливания с номинальным напряжением 127 В включают в трехфазную сеть с напряжением 127 В. Определить схему соединения ламп.

- а) трехпроводной звездой; б) четырехпроводной звездой; в) треугольником.

113. В симметричной трехфазной цепи линейный ток 7 А. Рассчитайте фазный ток, если нагрузка соединена «треугольником».

- а) 12,11 А; б) 4,05 А; в) 3,8 А; г) 4,96 А.

114. По какому закону можно определить силу взаимодействия зарядов?
а) закону Ома; б) закону Ампера; в) закону Джоуля-Ленца; г) закону Кулона.
115. Мощность двигателя постоянного тока 2,6 кВт. Полезная мощность, отдаваемая в нагрузку, 2,2 кВт. Определите КПД двигателя.
а) 0,8; б) 0,74; в) 0,7; г) 0,84.
116. Как изменится сдвиг фаз между напряжением и током на катушке индуктивности, если оба её параметра (R и X_L) одновременно увеличатся в три раза?
а) уменьшится в три раза; б) увеличится в три раза;
в) уменьшится в девять раз; г) не изменится.
117. Как изменится период синусоидального сигнала при уменьшении частоты в 2 раза?
а) период не изменится; б) период увеличится в 2 раза;
в) период уменьшится в 2 раза; г) период увеличится в 4 раза.
118. Симметричная нагрузка соединена треугольником. При измерении фазного тока амперметр показал -20 А. Найдите ток в линейном проводе?
а) 10 А; б) 11,6 А; в) 34,6 А; г) 20 А.
119. Обмотки трехфазного генератора соединены «треугольником». Сколько нейтральных проводов подходит к генератору?
а) 3; б) 4; в) 2; г) 0.
120. Какой из проводов одинакового сечения из одного и того же материала, но разной длины, меньше нагревается при одном и том же токе?
а) оба провода нагреваются одинаково;
б) провод большей длины;
в) провод меньшей длины.
121. Определить общее сопротивление цепи при параллельном соединении 2-х потребителей, сопротивление которых по 200 Ом?
а) 200 Ом; б) 50 Ом; в) 400 Ом; г) 100 Ом.
122. Цепь переменного тока содержит лампу накаливания и конденсатор. Как изменяется по фазе ток и напряжение в этой цепи?
а) ток опережает напряжение;
б) напряжение и ток совпадают по фазе;
в) напряжение опережает ток.
123. Конденсатор емкостью C подключен к источнику синусоидального тока. Как изменится ток в конденсаторе, если частоту синусоидального тока уменьшить в 4 раза.
а) уменьшится в 4 раза; б) увеличится в 4 раза;
в) увеличится в 16 раз; г) останется неизменной.

124. Напряжение на зажимах цепи с резистивным элементом изменяется по закону: $u = 200 \sin(314t + 45^\circ)$. Определите закон изменения тока в цепи, если $R = 50 \text{ Ом}$.

- а) $i = 4 \sin 314 t$; б) $i = 4 \sin (314t + 45^\circ)$;
в) $i = 2,86 \sin (314t + 45^\circ)$; г) $i = 2,86 \sin 314t$.

125. Линейный ток равен - 3 А. Рассчитайте фазный ток, если симметричная нагрузка соединена «звездой».

- а) 3 А; б) 5,19 А; в) 1,73А; г) 4,23 А.

126. По проволочной спирали, сопротивление которой в нагретом состоянии 20 Ом, течет ток - 0,5 А. Какое количество теплоты выделит спираль за 4 минуты?

- а) 20 Дж; б) 2,4 кДж; в) 1,2 кДж.

127. В электрическую цепь параллельно включены два резистора с сопротивлением 10 Ом и 50 Ом. Напряжение на входе 120 В. Определите ток на неразветвленном участке.

- а) 28А; б) 2А; в) 14,4 А; г) 0,5 А.

128. Амплитуда синусоидального напряжения 220 В, начальная фаза $\varphi_0 = - 30^\circ$, частота 50 Гц. Запишите уравнение мгновенного значения этого напряжения.

- а) $u = 220 \cos(-30t)$; б) $u = 220 \sin (50t - 30^\circ)$;
в) $u = 220 \sin (314t - 30^\circ)$; г) $u = 220 \cos (314t + 30^\circ)$.

129. Как изменится индуктивное сопротивление с уменьшением частоты?

- а) не изменится; б) уменьшится; в) увеличится.

130. В симметричной трехфазной цепи линейный ток 4 А. Рассчитайте фазный ток, если нагрузка соединена «треугольником».

- а) 4 А; б) 6,92 А; в) 2,83 А; г) 2,31 А.

131. Частота вращения магнитного поля асинхронного двигателя 1250 об/мин. Частота вращения ротора 1200 об/мин. Определить скольжение.

- а) 40; б) 0,4; в) 4; г) 0,04.

132. У силового однофазного трансформатора номинальное напряжение на входе 4000 В, на выходе 200 В. Определить коэффициент трансформации.

- а) 20; б) 0,05; в) 5; г) 200.

133. Мощность двигателя постоянного тока 1,65 кВт. Полезная мощность, отдаваемая в нагрузку, 1,25 кВт. Определите КПД двигателя.

- а) 0,8; б) 0,76; в) 0,6; г) 0,83.

134. Три резистора: $R_1 = 5 \text{ Ом}$, $R_2 = 5 \text{ Ом}$, $R_3 = 10 \text{ Ом}$ соединены последовательно и включены в электрическую сеть. Если напряжение на резисторе R_1 равно 10В, то напряжение электрической сети равно:

- а) 10 В; б) 20 В; в) 30 В; г) 40 В.

135. При последовательном соединении резистора, катушки индуктивности, конденсатора оказалось, что ток совпадает по фазе с напряжением. Что можно сказать о характере нагрузки?
- а) преобладает емкостное сопротивление;
 - б) преобладает индуктивное сопротивление;
 - в) преобладает активное сопротивление, а индуктивное и емкостное сопротивления равны.
136. Катушка с индуктивностью L подключена к источнику синусоидального напряжения. Как изменится ток в катушке, если частота источника увеличится в 4 раза?
- а) уменьшится в 4 раза;
 - б) увеличится в 4 раза;
 - в) увеличится в 16 раз;
 - г) не изменится
137. Определите период сигнала, если частота синусоидального тока 200 Гц.
- а) 200 с;
 - б) 1 с;
 - в) 0.005 с;
 - г) 20 с.
138. Линейный ток равен - 5 А. Рассчитайте фазный ток, если симметричная нагрузка соединена «звездой».
- а) 2,89 А;
 - б) 8,65 А;
 - в) 3,54 А;
 - г) 5 А.
139. В полевых транзисторах элемент, к которому движутся заряды, называется:
- а) сток;
 - б) исток;
 - в) затвор;
 - г) канал с высокой проводимостью.
140. Определить сопротивление лампы накаливания, если на ней написано 50 Вт и 220 В
- а) 597 Ом;
 - б) 759 Ом;
 - в) 975 Ом;
 - г) 968 Ом.
141. Определить общее сопротивление цепи при параллельном соединении 2-х потребителей, сопротивление которых по 40 Ом?
- а) 20 Ом;
 - б) 80 Ом;
 - в) 10 Ом;
 - г) 4 Ом.
142. Полная потребляемая мощность нагрузки $S = 180$ кВА, а активная мощность $P = 150$ кВт. Определите коэффициент нагрузки.
- а) $\cos \varphi = 0,75$;
 - б) $\cos \varphi = 0,38$;
 - в) $\cos \varphi = 0,57$;
 - г) $\cos \varphi = 0,83$.
143. Как изменится сдвиг фаз между напряжением и током на катушке индуктивности, если оба её параметра (R и X_L) одновременно увеличатся в 4 раза?
- а) уменьшится в 4 раза;
 - б) увеличится в 4 раза;
 - в) уменьшится в 2 раза;
 - г) не изменится.
145. Симметричная нагрузка соединена «звездой». Линейное напряжение равно 220 В. Найдите фазное напряжение.
- а) 127 В;
 - б) 220 В;
 - в) 380 В.
146. Частота вращения магнитного поля асинхронного двигателя 900 об/мин. Частота вращения ротора 850 об/мин. Определить скольжение.

- а) 55; б) 0,55; в) 5,5; г) 0,056.

147. Измерительный трансформатор тока имеет обмотки с числом витков 20 и 120. Определить его коэффициент трансформации.

- а) 60; б) 0,17; в) 140; г) 100.

148. Определить ток I_5 , подходящий к узлу цепи постоянного тока, если токи в ветвях: $I_1 = -4$ А, $I_2 = 2$ А, $I_3 = 6$ А, $I_4 = -5$ А.

- а) 17 А; б) 1 А; в) 8 А; г) -4 А.

149. В электрическую цепь параллельно включены два резистора с сопротивлением 25 Ом и 40 Ом. Напряжение на входе 200 В. Определите ток в каждом резисторе.

- а) 8 А и 0,2 А; б) 8 А и 5 А; в) 0,125 А и 0,2 А; г) 0,125 А и 5 А.

150. Каково соотношение между фазными и линейными напряжениями при соединении потребителей электроэнергии «звездой».

- а) $U_{\text{л}} = U_{\text{ф}}$; б) $U_{\text{л}} = U_{\text{ф}}/1,73$; в) $U_{\text{ф}} = 0,578U_{\text{л}}$.

151. Симметричная нагрузка соединена «треугольником». При измерении фазного тока амперметр показал - 8 А. Чему будет равен ток в линейном проводе?

- а) 4,62 А; б) 13,84 А; в) 8 А; г) 11,28 А.

152. К какой степени интеграции относятся интегральные микросхемы, содержащие 80 логических элементов?

- а) малой; б) средней; в) высокой; г) сверхвысокой.

153. По какому закону можно определить силу, с которой магнитное поле действует на проводник с током?

- а) закону Ома; б) закону Ампера; в) закону Джоуля-Ленца; г) закону Кулона.

154. В электрической схеме два резистивных элемента соединены последовательно. Чему равно напряжение на входе при силе тока 0,2 А, если $R_1 = 150$ Ом; $R_2 = 120$ Ом?

- а) 40 В; б) 1350 В; в) 10 В; г) 54 В.

155. Схема состоит из одного резистивного элемента с сопротивлением $R = 220$ Ом. Напряжение на её зажимах $u = 110 \sin 314t$. Определите показания амперметра и вольтметра.

- а) $I = 0,5$ А, $U = 110$ В; б) $I = 0,35$ А, $U = 78$ В;
в) $I = 0,35$ А, $U = 110$ В; г) $I = 0,5$ А, $U = 78$ В.

156. Симметричная нагрузка соединена «треугольником». Линейное напряжение равно 380 В. Найдите фазное напряжение.

- а) 127 В; б) 220 В; в) 380 В.

157. В электрическую цепь последовательно включены два резистора с сопротивлением 10 Ом и 50 Ом. Напряжение на входе 120 В. Определите ток в цепи.

а) 0,5 А; б) 2 А; в) 14,4 А; г) 4 А.

158. Электрическое сопротивление человеческого тела 3000 Ом. Какой ток проходит через него, если человек находится под напряжением 127 В?

а) 19 мА; б) 42 мА; в) 23,6 мА; г) 50 мА.

159. Цепь переменного тока содержит резистор. Как изменяется по фазе ток и напряжение в этой цепи?

а) ток опережает напряжение на угол $\pi/2$;

б) напряжение и ток совпадают по фазе;

в) напряжение опережает ток на угол $\pi/2$.

160. Как изменится емкостное сопротивление с увеличением частоты в 5 раз?

а) не изменится; б) уменьшится в 5 раз;

в) увеличится в 5 раз; г) уменьшится в 25 раз.

161. Симметричная нагрузка соединена «треугольником». Линейное напряжение равно 220 В. Найдите фазное напряжение?

а) 127 В; б) 220 В; в) 380 В.

162. Частота вращения магнитного поля асинхронного двигателя 1300 об/мин. Частота вращения ротора 1250 об/мин. Определить скольжение.

а) 40; б) 0,38; в) 4; г) 0,038.

163. Какой из проводов одинаково диаметра и длины меньше нагревается – медный или стальной при одной и той же силе тока? Удельное сопротивление меди - $1,7 \cdot 10^{-8}$ Ом·м, стали - $12 \cdot 10^{-8}$ Ом·м.

а) медный; б) стальной; в) оба провода нагреваются одинаково;

г) ни какой из проводов не нагревается.

164. В электрическую цепь параллельно включены два резистора с сопротивлением 20 Ом и 50 Ом. Напряжение на входе 140 В. Определите ток на неразветвленном участке.

а) 4 А; б) 2 А; в) 9,8 А; г) 20 А.

165. Определить сопротивление лампы накаливания, если на ней написано 25 Вт и 220 В

а) 1936 Ом; б) 0,11 Ом; в) 19,36 Ом; г) 1100 Ом.

166. У силового однофазного трансформатора номинальное напряжение на входе 4000 В, на выходе 220 В. Определить коэффициент трансформации.

а) 180; б) 0,055; в) 18; г) 5,5.

167. К какой степени интеграции относятся интегральные микросхемы, содержащие 1200 логических элементов?

а) малой; б) средней; в) высокой; г) сверхвысокой.

168. Сколько шестивольтовых лампочек необходимо взять для елочной гирлянды, если напряжение сети 127 В?

а) 37 шт.; б) 21 шт.; в) 42 шт.; г) 11 шт.

169. Определить общее сопротивление цепи при параллельном соединении 2-х потребителей, сопротивление которых по 250 Ом?

а) 12,5 Ом; б) 250 Ом; в) 125 Ом; г) 25 Ом.

Решите задачи

1. К трехфазной сети с линейным напряжением 220 В подключена симметричная нагрузка, активное сопротивление которой в каждой фазе 150 Ом, а индуктивное 110 Ом. Найдите фазные токи и напряжение при включении нагрузки «треугольником»?

2. Чему равно общее сопротивление цепи из 10 последовательно соединенных резисторов, если сопротивление каждого из них на 25 Ом больше предыдущего, а сопротивление первого резистора $R_1=400$ Ом? Найдите напряжение на пятом резисторе R_5 , если напряжение питания цепи 220 В.

3. К трехфазной сети с линейным напряжением 380 В подключена симметричная нагрузка, активное сопротивление которой в каждой фазе 240 Ом, а емкостное 80 Ом. Найдите фазные токи и напряжение при включении нагрузки «звездой»?

4. Синусоидально изменяющиеся напряжения представлены следующими выражениями $u_1=100\sin(314t+30^\circ)$, $u_2=200\sin(314t+60^\circ)$. Определите при помощи векторной диаграммы общее напряжение (действующее значение).

5. Найдите выражение для мгновенного значения тока в цепи с конденсатором емкостью $C=1$ мкФ, который подключен к источнику переменного напряжения 220 В, частотой 100 Гц.

6. Какая мощность расходуется в соединительных проводах, если напряжение на нагрузке 80 В, а ток в цепи 40 мА? Электрическая цепь подключена к источнику с ЭДС $E=100$ В и внутренним сопротивлением $r_{\text{вн}}=50$ Ом.

7. К трехфазной сети с линейным напряжением 127 В подключена симметричная нагрузка, активное сопротивление которой в каждой фазе 110 Ом, а индуктивное 60 Ом. Найдите фазные токи и напряжение при включении нагрузки «треугольником»?

8. Чему равно общее сопротивление цепи из 8 последовательно соединенных резисторов, если сопротивление каждого из них на 50 Ом больше предыдущего, а сопротивление первого резистора $R_1=200$ Ом? Найдите напряжение на восьмом резисторе R_8 , если напряжение питания цепи 220 В.

9. К трехфазной сети с линейным напряжением 220 В подключена симметричная нагрузка, активное сопротивление которой в каждой фазе 180 Ом, а емкостное 150 Ом. Найдите фазные токи и напряжение при включении нагрузки «звездой»?

10. Синусоидально изменяющиеся токи представлены следующими выражениями $i_1=0,5\sin(314t+45^\circ)$, $i_2=0,8\sin(314t+90^\circ)$. Определите при помощи векторной диаграммы общий ток (действующее значение).

11. Найдите выражение для мгновенного значения тока в цепи с катушкой индуктивностью $L=0,4$ Гн, которая подключена к источнику переменного напряжения 220 В, частотой 50 Гц.

12. Какая мощность расходуется в соединительных проводах, если напряжение на нагрузке 180 В, а ток в цепи 50 мА? Электрическая цепь подключена к источнику с ЭДС $E = 200\text{ В}$ и внутренним сопротивлением $r_{\text{вн}} = 40\text{ Ом}$.
13. К трехфазной сети с линейным напряжением 380 В подключена симметричная нагрузка, активное сопротивление которой в каждой фазе 250 Ом, а емкостное 100 Ом. Найдите фазные токи и напряжение при включении нагрузки «треугольником»?
14. Чему равно общее сопротивление цепи из 14 последовательно соединенных резисторов, если сопротивление каждого из них на 30 Ом больше предыдущего, а сопротивление первого резистора $R_1 = 300\text{ Ом}$? Найдите напряжение на десятом резисторе R_{10} , если напряжение питания цепи 220 В.
15. К трехфазной сети с линейным напряжением 220 В подключена симметричная нагрузка, активное сопротивление которой в каждой фазе 180 Ом, а емкостное 60 Ом. Найдите фазные токи и напряжение при включении нагрузки «звездой»?
16. Синусоидально изменяющиеся напряжения представлены следующими выражениями $u_1 = 150\sin(314t + 45^\circ)$, $u_2 = 250\sin(314t + 90^\circ)$. Определите при помощи векторной диаграммы общее напряжение (действующее значение).
17. Найдите выражение для мгновенного значения тока в цепи с конденсатором емкостью $C = 2\text{ мкФ}$, который подключен к источнику переменного напряжения 220 В, частотой 50 Гц.
18. Какая мощность расходуется в соединительных проводах, если напряжение на нагрузке 225 В, а ток в цепи 20 мА? Электрическая цепь подключена к источнику с ЭДС $E = 250\text{ В}$ и внутренним сопротивлением $r_{\text{вн}} = 50\text{ Ом}$.
19. К трехфазной сети с линейным напряжением 380 В подключена симметричная нагрузка, активное сопротивление которой в каждой фазе 220 Ом, а индуктивное 120 Ом. Найдите фазные токи и напряжение при включении нагрузки «треугольником»?
20. Чему равно общее сопротивление цепи из 12 последовательно соединенных резисторов, если сопротивление каждого из них на 20 Ом больше предыдущего, а сопротивление первого резистора $R_1 = 100\text{ Ом}$? Найдите напряжение на одиннадцатом резисторе R_{11} , если напряжение питания цепи 220 В.
21. К трехфазной сети с линейным напряжением 380 В подключена симметричная нагрузка, активное сопротивление которой в каждой фазе 260 Ом, а емкостное 130 Ом. Найдите фазные токи и напряжение при включении нагрузки «звездой»?
22. Найдите выражение для мгновенного значения тока в цепи с катушкой индуктивностью $L = 0,6\text{ Гн}$, которая подключена к источнику переменного напряжения 220 В, частотой 100 Гц.
23. Синусоидально изменяющиеся токи представлены следующими выражениями $i_1 = 0,8\sin(314t + 30^\circ)$, $i_2 = 1,6\sin(314t + 60^\circ)$. Определите при помощи векторной диаграммы общий ток (действующее значение).
24. Какая мощность расходуется в соединительных проводах, если напряжение на нагрузке 220 В, а ток в цепи 50 мА? Электрическая цепь подключена к источнику с ЭДС $E = 240\text{ В}$ и внутренним сопротивлением $r_{\text{вн}} = 80\text{ Ом}$.

**Вопросы для подготовки к экзамену
(заочная форма обучения)**

В данных вопросах необходимо выбрать правильный ответ, записать букву ответа

1. Какой из проводов одинаковой длины из одного и того же материала, но разного диаметра, сильнее нагревается при одном и том же токе?

- а) оба провода нагреваются одинаково;
- б) сильнее нагревается провод с большим диаметром;
- в) сильнее нагревается провод с меньшим диаметром.

2. Сколько шестивольтовых лампочек необходимо взять для елочной гирлянды, если напряжение сети 220В?

- а) 37 шт.; б) 20 шт.; в) 40 шт.; г) 16 шт.

3. Определить сопротивление лампы накаливания, если на ней написано 100 Вт и 220 В.

- а) 484 Ом; б) 448 Ом; в) 684 Ом; г) 864 Ом.

4. Цепь переменного тока содержит лампу накаливания. Как изменяется по фазе ток и напряжение в этой цепи?

- а) ток опережает напряжение на угол $\pi/2$;
- б) напряжение и ток совпадают по фазе;
- в) напряжение опережает ток на угол $\pi/2$.

5. Схема состоит из одного резистивного элемента с сопротивлением $R=220$ Ом. Напряжение на её зажимах $u=220 \sin 628t$. Определите показания амперметра и вольтметра.

- а) $I = 1$ А, $U=220$ В; б) $I = 0,7$ А, $U=156$ В;
- в) $I = 0,7$ А, $U=220$ В; г) $I = 1$ А, $U=156$ В.

6. Симметричная нагрузка соединена «звездой». Линейное напряжение равно 380В. Найдите фазное напряжение.

- а) 127В; б) 220В; в) 380В.

7. Частота вращения магнитного поля асинхронного двигателя 1000 об/мин. Частота вращения ротора 950 об/мин. Определить скольжение.

- а) 50; б) 0,5; в) 5; г) 0,05.

8. Сколько p-n переходов содержит полупроводниковый диод?

- а) один; б) два; в) три; г) четыре

9. Какую роль в электронных схемах выполняет варикап?

- а) сопротивления; б) ключа; в) индуктивности; г) ёмкости.

10. В каких случаях приходится применять параллельное соединение конденсаторов?

- а) для получения больших емкостей;
- б) для улучшения запаса прочности изоляции конденсатора;
- в) для получения малой ёмкости.

11. Три резистора: $R_1 = 4 \text{ Ом}$, $R_2 = 5 \text{ Ом}$, $R_3 = 6 \text{ Ом}$ соединены последовательно и включены в электрическую сеть. Если напряжение на резисторе R_2 равно 12 В, то напряжение электрической сети равно:

- а) 30 В; б) 24 В; в) 36 В; г) 16 В.

12. Определить ток I_5 , подходящий к узлу цепи постоянного тока, если токи в ветвях: $I_1 = -3 \text{ А}$, $I_2 = 1 \text{ А}$, $I_3 = 5 \text{ А}$, $I_4 = -4 \text{ А}$.

- а) 12 А; б) 1 А; в) 6 А; г) -7 А.

13. Цепь переменного тока содержит конденсатор. Как изменяется по фазе ток и напряжение в этой цепи?

- а) ток опережает напряжение на угол $\pi/2$;
- б) напряжение и ток совпадают по фазе;
- в) напряжение опережает ток на угол $\pi/2$.

14. Как изменится емкостное сопротивление с увеличением частоты в 4 раза?

- а) не изменится; б) уменьшится в 4 раза;
- в) увеличится в 4 раза; г) уменьшится в 16 раз.

15. Нагрузка соединена «звездой». В каком случае ток в нулевом проводе равен 0?

- а) при симметричной нагрузке; б) при несимметричной нагрузке.

16. Симметричная нагрузка соединена «треугольником». При измерении фазного тока, амперметр показал -10 А. Найдите ток в линейном проводе.

- а) 10 А; б) 17,3 А; в) 14,14 А; г) 20 А.

17. Измерительный трансформатор тока имеет обмотки с числом витков 2 и 100. Определите коэффициент трансформации.

- а) 50; б) 0,02; в) 98; г) 102.

18. Электронные устройства, преобразующие постоянное напряжение в переменное напряжение, называются:

- а) выпрямителями; б) инверторами; в) стабилизаторами; г) фильтрами.

19. По какому закону можно определить силу взаимодействия зарядов?

- а) закону Ома; б) закону Ампера; в) закону Джоуля-Ленца; г) закону Кулона.

20. В электрической сети постоянного тока напряжение на зажимах источника электроэнергии 26 В. Напряжение на зажимах потребителя 25 В. Определите потерю напряжения.

- а) 1 %; б) 2 %; в) 3 %; г) 4 %.

21. Как изменится напряжение на входных зажимах электрической цепи постоянного тока с активным элементом, если параллельно исходному элементу включить ещё один элемент?
а) не изменится; б) уменьшится; в) увеличится; г) для ответа недостаточно данных.
22. Определите период сигнала, если частота синусоидального тока 50 Гц.
а) 400 с; б) 1,4 с; в) 0.02 с; г) 40 с.
23. Как изменится индуктивное сопротивление с увеличением частоты?
а) не изменится; б) уменьшится; в) увеличится.
24. Симметричная нагрузка соединена «треугольником». Линейное напряжение равно 380 В. Найдите фазное напряжение.
а) 127 В; б) 220 В; в) 380 В.
25. При каких значениях коэффициента трансформации целесообразно применять автотрансформаторы?
а) $k > 1$; б) $k < 1$; в) $k \leq 2$; г) не имеет значения.
26. Как изменится частота вращения магнитного поля при уменьшении пар полюсов асинхронного трехфазного двигателя?
а) увеличится; б) уменьшится; в) останется прежней.
27. Сколько p-n переходов у биполярного транзистора?
а) один; б) два; в) три; г) четыре.
28. Какой из проводов одинакового сечения из одного и того же материала, но разной длины, сильнее нагревается при одном и том же токе?
а) оба провода нагреваются одинаково;
б) сильнее нагревается провод большей длины;
в) сильнее нагревается провод меньшей длины.
29. Какой способ соединения источников позволяет увеличить напряжение?
а) последовательное соединение; б) параллельное соединение;
в) смешанное соединение; г) ни какой из перечисленных способов.
30. В электрическую цепь последовательно включены два резистора с сопротивлением 10 Ом и 110 Ом. Напряжение на входе 120 В. Определите ток в цепи.
а) 40 А; б) 1 А; в) 12,8 А; г) 6 А.
31. При последовательном соединении резистора, катушки индуктивности, конденсатора оказалось, что ток отстает от напряжения на некоторый угол. Что можно сказать о характере нагрузки?
а) преобладает емкостное сопротивление;
б) преобладает индуктивное сопротивление;

в) преобладает активное сопротивление, а индуктивное и емкостное сопротивления равны.

32. В трехфазную сеть с линейным напряжением 380 В включают трехфазный двигатель, каждая из обмоток которого рассчитана на 220 В. Как следует соединить обмотки двигателя?

- а) «треугольником»; б) «звездой»; в) двигатель нельзя включать в эту сеть; г) можно «треугольником», можно «звездой».

33. Обмотки трехфазного генератора соединены «треугольником». Сколько линейных проводов подходит к генератору?

- а) 3; б) 4; в) 2; г) 6.

34. У силового однофазного трансформатора номинальное напряжение на входе 6000 В, на выходе 100 В. Определить коэффициент трансформации.

- а) 60; б) 0,016; в) 6; г) 600.

35. Управляемые выпрямители выполняются на базе:

- а) диодов; б) полевых транзисторов; в) биполярных транзисторов; г) тиристоров.

36. К какой степени интеграции относятся интегральные микросхемы, содержащие 400 логических элементов?

- а) малой; б) средней; в) высокой; г) сверхвысокой.

37. По проволочной спирали, сопротивление которой в нагретом состоянии 48 Ом, течет ток - 2,5 А. Какое количество теплоты выделит эта спираль за 2,5 минуты?

- а) 25 кДж; б) 45 кДж; в) 7,5 кДж.

38. Определить общее сопротивление цепи при параллельном соединении 2-х потребителей, сопротивление которых по 100 Ом?

- а) 200 Ом; б) 50 Ом; в) 10 Ом; г) 0,2 Ом.

39. Как изменится сдвиг фаз между напряжением и током на катушке индуктивности, если оба её параметра (R и X_L) одновременно увеличатся в два раза?

- а) уменьшится в два раза; б) увеличится в два раза; в) уменьшится в четыре раза; г) не изменится.

40. Схема состоит из одного резистивного элемента с сопротивлением $R=110$ Ом. Напряжение на её зажимах $u=220 \sin 628t$. Определите показания амперметра и вольтметра.

- а) $I = 2$ А, $U=220$ В; б) $I = 1,4$ А, $U=156$ В;
в) $I = 1,4$ А, $U=220$ В; г) $I = 2$ А, $U=156$ В.

41. Каково соотношение между фазными и линейными напряжениями при соединении потребителей электроэнергии «треугольником».

- а) $U_L = U_\phi$; б) $U_L = U_\phi/1,73$; в) $U_\phi = 0,578U_L$.

42. К чему приводит обрыв вторичной цепи трансформатора тока?

- а) к короткому замыканию; б) к режиму холостого хода;
 в) к повышению напряжения; г) к поломке трансформатора.
43. Частота вращения магнитного поля асинхронного двигателя 1100 об/мин. Частота вращения ротора 1050 об/мин. Определите скольжение.
 а) 45; б) 0,45; в) 4,5; г) 0,045.
44. Сколько р-п переходов у тиристора?
 а) один; б) два; в) три; г) четыре.
45. Электроды фоторезистора выполнены из:
 а) меди; б) платины; в) железа; г) серебра.
46. Мощность двигателя постоянного тока 2,5 кВт. Полезная мощность, отдаваемая в нагрузку, 1,8 кВт. Определите КПД двигателя.
 а) 0,8; б) 0,72; в) 0,6; г) 0,85.
47. В электрическую цепь параллельно включены два резистора с сопротивлением 10 Ом и 150 Ом. Напряжение на входе 120 В. Определите ток на неразветвленном участке.
 а) 40 А; б) 20А; в) 12,8 А; г) 6 А.
48. При каком напряжении выгоднее передавать электрическую энергию в линии электропередач при заданной мощности?
 а) пониженном; б) повышенном; в) безразлично;
 г) значение напряжения утверждено ГОСТом.
49. Конденсатор емкостью C подключен к источнику синусоидального тока. Как изменится ток в конденсаторе, если частоту синусоидального тока уменьшить в 3 раза?
 а) уменьшится в 3 раза; б) увеличится в 3 раза;
 в) увеличится в 9 раз; г) останется неизменной.
50. Полная потребляемая мощность нагрузки $S = 250$ кВА, а активная мощность $P = 200$ кВт. Определите коэффициент нагрузки.
 а) $\cos \varphi = 0,75$; б) $\cos \varphi = 0,35$; в) $\cos \varphi = 0,55$; г) $\cos \varphi = 0,8$
51. В симметричной трехфазной цепи линейный ток 2,2 А. Рассчитайте фазный ток, если нагрузка соединена «треугольником».
 а) 2,2 А; б) 1,27 А; в) 3,8 А; г) 2,5 А.
52. Укажите полярность напряжения на эмиттере и коллекторе транзистора типа п-р-п.
 а) плюс, плюс; б) минус, плюс; в) плюс, минус; г) минус, минус.
53. Каким образом элементы интегральной микросхемы соединяют между собой?
 а) напылением золотых или алюминиевых дорожек через окна в маске;
 б) пайкой лазерным лучом;

в) термокомпрессией;

г) всеми перечисленными методами.

54. Определить сопротивление лампы накаливания, если на ней написано 150 Вт и 220 В.

а) 423 Ом; б) 243 Ом; в) 647 Ом; г) 323 Ом.

55. Два источника имеют одинаковые ЭДС и токи, но разные внутренние сопротивления. Какой из источников имеет больший КПД?

а) КПД источников равны;

б) источник с меньшим внутренним сопротивлением;

в) источник с большим внутренним сопротивлением.

56. Определить ток I_6 , подходящий к узлу цепи постоянного тока, если токи в ветвях: $I_1 = -2$ А, $I_2 = 4$ А, $I_3 = 6$ А, $I_4 = -4$ А, $I_5 = 1$ А.

а) 15 А; б) 5 А; в) -5 А; г) -15 А.

57. Амплитуда синусоидального напряжения 100 В, начальная фаза $\varphi = -60^\circ$, частота 50 Гц. Запишите уравнение мгновенного значения этого напряжения.

а) $u = 100 \cos(-60^\circ t)$; б) $u = 100 \sin(50t - 60^\circ)$;

в) $u = 100 \sin(314t - 60^\circ)$; г) $u = 100 \cos(314t + 60^\circ)$.

58. Симметричная нагрузка соединена треугольником. При измерении фазного тока амперметр показал - 10 А. Найдите ток в линейном проводе.

а) 10 А; б) 17,3 А; в) 14,14 А; г) 20 А.

59. Лампы накаливания с номинальным напряжением 220 В включают в трехфазную сеть с напряжением 220 В. Определить схему соединения ламп.

а) трехпроводной звездой; б) четырехпроводной звездой; в) треугольником.

60. Чем принципиально отличаются автотрансформаторы от трансформатора?

а) малым коэффициентом трансформации;

б) возможностью изменения коэффициента трансформации;

в) электрическим соединением первичной и вторичной цепей.

61. Что является катодом вакуумного фотоэлемента?

а) никелиновая проволока;

б) пленка из полупроводникового материала;

в) тонкий слой щелочноземельного металла.

62. Функциональный блок ЭВМ предназначенный для хранения основного массива информации называется:

а) оперативное запоминающее устройство; б) устройство управления;

в) арифметическое устройство; г) внешнее запоминающее устройство.

63. Какое из приведенных утверждений не соответствует последовательному соединению ветвей при постоянном токе?

а) ток во всех элементах цепи одинаков;

- б) напряжение на зажимах цепи равно сумме напряжений на всех его участках;
 в) напряжение на всех элементах цепи одинаково и равно по величине входному напряжению.
64. Три резистора: $R_1 = 8 \text{ Ом}$, $R_2 = 4 \text{ Ом}$, $R_3 = 6 \text{ Ом}$ соединены последовательно и включены в электрическую сеть. Если напряжение на резисторе R_3 равно 12 В, то напряжение электрической сети равно:
 а) 30 В; б) 24 В; в) 36 В; г) 16 В.
65. При последовательном соединении резистора, катушки индуктивности, конденсатора оказалось, что ток опережает напряжение на некоторый угол. Что можно сказать о характере нагрузки?
 а) преобладает емкостное сопротивление;
 б) преобладает индуктивное сопротивление;
 в) преобладает активное сопротивление, а индуктивное и емкостное сопротивления равны.
66. Как изменится индуктивное сопротивление с уменьшением периода?
 а) не изменится; б) уменьшится; в) увеличится.
67. Напряжение на зажимах цепи с резистивным элементом изменяется по закону: $u = 100 \sin(314t + 30^\circ)$. Определите закон изменения тока в цепи, если $R = 20 \text{ Ом}$.
 а) $i = 5 \sin 314 t$; б) $i = 5 \sin (314t + 30^\circ)$;
 в) $i = 3,55 \sin (314t + 30^\circ)$; г) $i = 3,55 \sin 314t$.
68. Линейный ток равен - 2,2 А. Найдите фазный ток, если симметричная нагрузка соединена «звездой».
 а) 2,2 А; б) 1,27 А; в) 3,8 А; г) 2,5 А.
69. Укажите полярность напряжения на эмиттере и коллекторе транзистора типа р-п-р.
 а) плюс, плюс; б) минус, плюс; в) плюс, минус; г) минус, минус.
70. По какому закону можно определить силу, с которой магнитное поле действует на проводник с током?
 а) закону Ома; б) закону Ампера; в) закону Джоуля-Ленца; г) закону Кулона.
71. Какое из приведенных утверждений не соответствует параллельному соединению ветвей при постоянном токе?
 а) ток в подводящей цепи равен сумме токов во всех элементах цепи;
 б) напряжение на зажимах цепи равно сумме напряжений на всех его участках;
 в) напряжение на всех элементах цепи одинаково и равно по величине входному напряжению.
72. Определить общее сопротивление цепи при параллельном соединении 2-х потребителей, сопротивление которых по 100 Ом?
 а) 200 Ом; б) 50 Ом; в) 10 Ом; г) 0,2 Ом.

73. Мощность двигателя постоянного тока 1,5 кВт. Полезная мощность, отдаваемая в нагрузку, 1,125 кВт. Определите КПД двигателя.

а) 0,8; б) 0,75; в) 0,7; г) 0,85.

74. Катушка с индуктивностью L подключена к источнику синусоидального напряжения. Как изменится ток в катушке, если частота источника увеличится в 3 раза?

а) уменьшится в 3 раза; б) увеличится в 3 раза;
в) увеличится в 9 раз; г) не изменится

75. Обмотки трехфазного генератора соединены «звездой». Сколько линейных проводов подходит к генератору?

а) 3; б) 4; в) 2; г) 6.

76. Какой режим работы трансформатора позволяет определить коэффициент трансформации?

а) режим нагрузки; б) режим холостого хода;
в) режим короткого замыкания; г) ни один из перечисленных.

77. Как изменится частота вращения магнитного поля при увеличении пар полюсов асинхронного трехфазного двигателя?

а) увеличится; б) уменьшится; в) останется прежней.

78. Как называют средний слой у биполярных транзисторов?

а) сток; б) исток; в) база; г) коллектор.

79. В электрическую цепь параллельно включены два резистора с сопротивлением 20 Ом и 80 Ом. Напряжение на входе 120 В. Определите ток на неразветвленном участке.

а) 1,2 А; б) 0,83 А; в) 7,5 А; г) 6 А;

80. В электрической схеме два резистивных элемента соединены последовательно. Чему равно напряжение на входе при силе тока 0,1 А, если $R_1 = 100$ Ом; $R_2 = 200$ Ом?

а) 10 В; б) 300 В; в) 3 В; г) 30 В.

81. При какой силе тока выгоднее передавать электрическую энергию в линии электропередач при заданной мощности?

а) малой; б) большой; в) безразлично.

82. Цепь переменного тока содержит катушку индуктивности. Как изменяется по фазе ток и напряжение в этой цепи?

а) ток опережает напряжение на угол $\pi/2$;
б) напряжение и ток совпадают по фазе;
в) напряжение опережает ток на угол $\pi/2$.

83. Определите период сигнала, если частота синусоидального тока 400 Гц.

а) 400 с; б) 1,4 с; в) 0,0025 с; г) 40 с.

84. В симметричной трехфазной цепи линейный ток 2,2 А. Рассчитайте фазный ток, если нагрузка соединена «треугольником».

а) 2,2 А; б) 1,27 А; в) 3,8 А; г) 2,5 А.

85. Обмотки трехфазного генератора соединены «звездой». Сколько нейтральных проводов подходит к генератору?

а) 3; б) 4; в) 2; г) 1.

86. В полевых транзисторах элемент, от которого движутся заряды, называется:

а) сток; б) исток; в) затвор; г) канал с высокой проводимостью.

87. Какой из проводов одинаково диаметра и длины сильнее нагревается – медный или стальной при одной и той же силе тока? Удельное сопротивление меди - $1,7 \cdot 10^{-8}$ Ом·м, стали - $12 \cdot 10^{-8}$ Ом·м.

а) медный; б) стальной; в) оба провода нагреваются одинаково; г) ни какой из проводов не нагревается.

88. Определить общее сопротивление цепи при параллельном соединении 2-х потребителей, сопротивление которых по 50 Ом?

а) 100 Ом; б) 50 Ом; в) 25 Ом; г) 0,2 Ом.

89. Укажите параметр переменного тока, от которого зависит индуктивное сопротивление катушки.

а) действующее значение тока; б) начальная фаза тока;
в) период переменного тока; г) максимальное значение тока.

90. Полная потребляемая мощность нагрузки $S = 140$ кВА, а активная мощность $P = 105$ кВт. Определите коэффициент нагрузки.

а) $\cos \varphi = 0,75$; б) $\cos \varphi = 0,35$; в) $\cos \varphi = 0,55$; г) $\cos \varphi = 0,9$.

91. Частота вращения магнитного поля асинхронного двигателя 1200 об/мин. Частота вращения ротора 1150 об/мин. Определить скольжение.

а) 40; б) 0,4; в) 4; г) 0,04.

92. Управляемые выпрямители выполняются на базе:

а) диодов; б) полевых транзисторов; в) биполярных транзисторов; г) тиристоров.

93. В электрическую цепь последовательно включены два резистора с сопротивлением 10 Ом и 50 Ом. Напряжение на входе 120 В. Определите ток в цепи.

а) 0,5 А; б) 2 А; в) 14,4 А; г) 4 А.

94. Электрическое сопротивление человеческого тела 3000 Ом. Какой ток проходит через него, если человек находится под напряжением 380 В?

а) 190 мА; б) 127 мА; в) 20 мА; г) 7,9 мА.

95. Цепь переменного тока содержит резистор и катушку. Как изменяется по фазе ток и напряжение в этой цепи?
а) ток опережает напряжение;
б) напряжение и ток совпадают по фазе;
в) напряжение опережает ток.
96. Как изменится период синусоидального сигнала при уменьшении частоты в 3 раза?
а) период не изменится; б) период увеличится в 3 раза;
в) период уменьшится в 3 раза; г) период увеличится в 9 раз.
97. Симметричная нагрузка соединена «треугольником». Линейное напряжение равно 220В. Найдите фазное напряжение.
а) 127 В; б) 220В; в) 380В.
98. Линейный ток равен - 2,2 А. Рассчитайте фазный ток, если симметричная нагрузка соединена «звездой».
а) 2,2 А; б) 1,27 А; в) 3,8 А; г) 2,5 А.
99. У силового однофазного трансформатора номинальное напряжение на входе 5000 В, на выходе 200 В. Определить коэффициент трансформации.
а) 25; б) 0,04; в) 4; г) 250.
100. Для выпрямления переменного напряжения применяют:
а) однофазные выпрямители; б) многофазные выпрямители;
в) мостовые выпрямители; г) все перечисленные.
101. Какой из проводов одинаковой длины из одного и того же материала, но разного диаметра, меньше нагревается при одном и том же токе?
а) оба провода нагреваются одинаково;
б) провод с большим диаметром;
в) провод с меньшим диаметром.
102. Два резистора: $R_1 = 10 \text{ Ом}$, $R_2 = 5 \text{ Ом}$ соединены последовательно и включены в электрическую сеть. Если напряжение на резисторе R_2 равно 10 В, то напряжение электрической сети равно:
а) 30 В; б) 24 В; в) 36 В; г) 16 В.
103. В электрическую цепь параллельно включены два резистора с сопротивлением 20 Ом и 240 Ом. Напряжение на входе 120 В. Определите ток в каждом резисторе.
а) 6 А и 2 А; б) 0,17 А и 0,5 А; в) 6 А и 0,5 А; г) 0,17 А и 2 А.
104. При последовательном соединении резистора, катушки индуктивности, конденсатора оказалось, что ток отстает от напряжения на некоторый угол. Что можно сказать о характере нагрузки?
а) преобладает емкостное сопротивление;
б) преобладает индуктивное сопротивление;

в) преобладает активное сопротивление, а индуктивное и емкостное сопротивления равны.

105. Укажите параметр переменного тока, от которого зависит емкостное сопротивление.

- а) действующее значение напряжения; б) начальная фаза тока;
в) частота переменного тока; г) максимальное значение тока.

106. В трехфазную сеть с линейным напряжением 220 В включают трехфазный двигатель, каждая из обмоток которого рассчитана на 127 В. Как следует соединить обмотки двигателя?

- а) «треугольником»; б) «звездой»;
в) двигатель нельзя включать в эту сеть; г) можно треугольником, можно звездой.

107. Укажите полярность напряжения на эмиттере и коллекторе транзистора типа п-р-п.

- а) плюс, плюс; б) минус, плюс; в) плюс, минус; г) минус, минус.

108. В электрической сети постоянного тока напряжение на зажимах источника электроэнергии 35 В. Напряжение на зажимах потребителя 34 В. Определить потерю напряжения.

- а) 1 %; б) 2 %; в) 3 %; г) 4 %.

109. В электрическую цепь последовательно включены три резистора с сопротивлением 10 Ом, 120 Ом и 110 Ом. Напряжение на входе 120 В. Определите ток в цепи.

- а) 40 А; б) 1 А; в) 0,5 А; г) 2 А.

110. Схема состоит из одного резистивного элемента с сопротивлением $R = 55 \text{ Ом}$. Напряжение на её зажимах $u = 220 \sin 628t$. Определите показания амперметра и вольтметра.

- а) $I = 4 \text{ А}$, $U = 220 \text{ В}$; б) $I = 2,8 \text{ А}$, $U = 156 \text{ В}$;
в) $I = 2,8 \text{ А}$, $U = 220 \text{ В}$; г) $I = 4 \text{ А}$, $U = 156 \text{ В}$.

111. Конденсатор емкостью C подключен к источнику синусоидального тока. Как изменится ток в конденсаторе, если частоту синусоидального тока уменьшить в 2 раза?

- а) уменьшится в 2 раза; б) увеличится в 2 раза;
в) увеличится в 4 раза; г) останется неизменной.

112. Лампы накаливания с номинальным напряжением 127 В включают в трехфазную сеть с напряжением 127 В. Определить схему соединения ламп.

- а) трехпроводной звездой; б) четырехпроводной звездой; в) треугольником.

113. В симметричной трехфазной цепи линейный ток 7 А. Рассчитайте фазный ток, если нагрузка соединена «треугольником».

- а) 12,11 А; б) 4,05 А; в) 3,8 А; г) 4,96 А.

114. По какому закону можно определить силу взаимодействия зарядов?
а) закону Ома; б) закону Ампера; в) закону Джоуля-Ленца; г) закону Кулона.
115. Мощность двигателя постоянного тока 2,6 кВт. Полезная мощность, отдаваемая в нагрузку, 2,2 кВт. Определите КПД двигателя.
а) 0,8; б) 0,74; в) 0,7; г) 0,84.
116. Как изменится сдвиг фаз между напряжением и током на катушке индуктивности, если оба её параметра (R и X_L) одновременно увеличатся в три раза?
а) уменьшится в три раза; б) увеличится в три раза;
в) уменьшится в девять раз; г) не изменится.
117. Как изменится период синусоидального сигнала при уменьшении частоты в 2 раза?
а) период не изменится; б) период увеличится в 2 раза;
в) период уменьшится в 2 раза; г) период увеличится в 4 раза.
118. Симметричная нагрузка соединена треугольником. При измерении фазного тока амперметр показал -20 А. Найдите ток в линейном проводе?
а) 10 А; б) 11,6 А; в) 34,6 А; г) 20 А.
119. Обмотки трехфазного генератора соединены «треугольником». Сколько нейтральных проводов подходит к генератору?
а) 3; б) 4; в) 2; г) 0.
120. Какой из проводов одинакового сечения из одного и того же материала, но разной длины, меньше нагревается при одном и том же токе?
а) оба провода нагреваются одинаково;
б) провод большей длины;
в) провод меньшей длины.
121. Определить общее сопротивление цепи при параллельном соединении 2-х потребителей, сопротивление которых по 200 Ом?
а) 200 Ом; б) 50 Ом; в) 400 Ом; г) 100 Ом.
122. Цепь переменного тока содержит лампу накаливания и конденсатор. Как изменяется по фазе ток и напряжение в этой цепи?
а) ток опережает напряжение;
б) напряжение и ток совпадают по фазе;
в) напряжение опережает ток.
123. Конденсатор емкостью C подключен к источнику синусоидального тока. Как изменится ток в конденсаторе, если частоту синусоидального тока уменьшить в 4 раза.
а) уменьшится в 4 раза; б) увеличится в 4 раза;
в) увеличится в 16 раз; г) останется неизменной.

124. Напряжение на зажимах цепи с резистивным элементом изменяется по закону: $u = 200 \sin(314t + 45^\circ)$. Определите закон изменения тока в цепи, если $R = 50 \text{ Ом}$.

- а) $i = 4 \sin 314 t$; б) $i = 4 \sin (314t + 45^\circ)$;
в) $i = 2,86 \sin (314t + 45^\circ)$; г) $i = 2,86 \sin 314t$.

125. Линейный ток равен - 3 А. Рассчитайте фазный ток, если симметричная нагрузка соединена «звездой».

- а) 3 А; б) 5,19 А; в) 1,73А; г) 4,23 А.

126. По проволочной спирали, сопротивление которой в нагретом состоянии 20 Ом, течет ток - 0,5 А. Какое количество теплоты выделит спираль за 4 минуты?

- а) 20 Дж; б) 2,4 кДж; в) 1,2 кДж.

127. В электрическую цепь параллельно включены два резистора с сопротивлением 10 Ом и 50 Ом. Напряжение на входе 120 В. Определите ток на неразветвленном участке.

- а) 28А; б) 2А; в) 14,4 А; г) 0,5 А.

128. Амплитуда синусоидального напряжения 220 В, начальная фаза $\varphi_0 = - 30^\circ$, частота 50 Гц. Запишите уравнение мгновенного значения этого напряжения.

- а) $u = 220 \cos(-30t)$; б) $u = 220 \sin (50t - 30^\circ)$;
в) $u = 220 \sin (314t - 30^\circ)$; г) $u = 220 \cos (314t + 30^\circ)$.

129. Как изменится индуктивное сопротивление с уменьшением частоты?

- а) не изменится; б) уменьшится; в) увеличится.

130. В симметричной трехфазной цепи линейный ток 4 А. Рассчитайте фазный ток, если нагрузка соединена «треугольником».

- а) 4 А; б) 6,92 А; в) 2,83 А; г) 2,31 А.

131. Частота вращения магнитного поля асинхронного двигателя 1250 об/мин. Частота вращения ротора 1200 об/мин. Определить скольжение.

- а) 40; б) 0,4; в) 4; г) 0,04.

132. У силового однофазного трансформатора номинальное напряжение на входе 4000 В, на выходе 200 В. Определить коэффициент трансформации.

- а) 20; б) 0,05; в) 5; г) 200.

133. Мощность двигателя постоянного тока 1,65 кВт. Полезная мощность, отдаваемая в нагрузку, 1,25 кВт. Определите КПД двигателя.

- а) 0,8; б) 0,76; в) 0,6; г) 0,83.

134. Три резистора: $R_1 = 5 \text{ Ом}$, $R_2 = 5 \text{ Ом}$, $R_3 = 10 \text{ Ом}$ соединены последовательно и включены в электрическую сеть. Если напряжение на резисторе R_1 равно 10В, то напряжение электрической сети равно:

- а) 10 В; б) 20 В; в) 30 В; г) 40 В.

135. При последовательном соединении резистора, катушки индуктивности, конденсатора оказалось, что ток совпадает по фазе с напряжением. Что можно сказать о характере нагрузки?
- а) преобладает емкостное сопротивление;
 - б) преобладает индуктивное сопротивление;
 - в) преобладает активное сопротивление, а индуктивное и емкостное сопротивления равны.
136. Катушка с индуктивностью L подключена к источнику синусоидального напряжения. Как изменится ток в катушке, если частота источника увеличится в 4 раза?
- а) уменьшится в 4 раза; б) увеличится в 4 раза;
 - в) увеличится в 16 раз; г) не изменится
137. Определите период сигнала, если частота синусоидального тока 200 Гц.
- а) 200 с; б) 1 с; в) 0.005 с; г) 20 с.
138. Линейный ток равен - 5 А. Рассчитайте фазный ток, если симметричная нагрузка соединена «звездой».
- а) 2,89 А; б) 8,65 А; в) 3,54 А; г) 5 А.
139. В полевых транзисторах элемент, к которому движутся заряды, называется:
- а) сток; б) исток; в) затвор; г) канал с высокой проводимостью.
140. Определить сопротивление лампы накаливания, если на ней написано 50 Вт и 220 В
- а) 597 Ом; б) 759 Ом; в) 975 Ом; г) 968 Ом.
141. Определить общее сопротивление цепи при параллельном соединении 2-х потребителей, сопротивление которых по 40 Ом?
- а) 20 Ом; б) 80 Ом; в) 10 Ом; г) 4 Ом.
142. Полная потребляемая мощность нагрузки $S = 180$ кВА, а активная мощность $P = 150$ кВт. Определите коэффициент нагрузки.
- а) $\cos \varphi = 0,75$; б) $\cos \varphi = 0,38$; в) $\cos \varphi = 0,57$; г) $\cos \varphi = 0,83$.
143. Как изменится сдвиг фаз между напряжением и током на катушке индуктивности, если оба её параметра (R и X_L) одновременно увеличатся в 4 раза?
- а) уменьшится в 4 раза; б) увеличится в 4 раза;
 - в) уменьшится в 2 раза; г) не изменится.
145. Симметричная нагрузка соединена «звездой». Линейное напряжение равно 220 В. Найдите фазное напряжение.
- а) 127 В; б) 220 В; в) 380 В.
146. Частота вращения магнитного поля асинхронного двигателя 900 об/мин. Частота вращения ротора 850 об/мин. Определить скольжение.

- а) 55; б) 0,55; в) 5,5; г) 0,056.

147. Измерительный трансформатор тока имеет обмотки с числом витков 20 и 120. Определить его коэффициент трансформации.

- а) 60; б) 0,17; в) 140; г) 100.

148. Определить ток I_5 , подходящий к узлу цепи постоянного тока, если токи в ветвях: $I_1 = -4$ А, $I_2 = 2$ А, $I_3 = 6$ А, $I_4 = -5$ А.

- а) 17 А; б) 1 А; в) 8 А; г) -4 А.

149. В электрическую цепь параллельно включены два резистора с сопротивлением 25 Ом и 40 Ом. Напряжение на входе 200 В. Определите ток в каждом резисторе.

- а) 8 А и 0,2 А; б) 8 А и 5 А; в) 0,125 А и 0,2 А; г) 0,125 А и 5 А.

150. Каково соотношение между фазными и линейными напряжениями при соединении потребителей электроэнергии «звездой».

- а) $U_{л} = U_{ф}$; б) $U_{л} = U_{ф}/1,73$; в) $U_{ф} = 0,578U_{л}$.

151. Симметричная нагрузка соединена «треугольником». При измерении фазного тока амперметр показал - 8 А. Чему будет равен ток в линейном проводе?

- а) 4,62 А; б) 13,84 А; в) 8 А; г) 11,28 А.

152. К какой степени интеграции относятся интегральные микросхемы, содержащие 80 логических элементов?

- а) малой; б) средней; в) высокой; г) сверхвысокой.

153. По какому закону можно определить силу, с которой магнитное поле действует на проводник с током?

- а) закону Ома; б) закону Ампера; в) закону Джоуля-Ленца; г) закону Кулона.

154. В электрической схеме два резистивных элемента соединены последовательно. Чему равно напряжение на входе при силе тока 0,2 А, если $R_1 = 150$ Ом; $R_2 = 120$ Ом?

- а) 40 В; б) 1350 В; в) 10 В; г) 54 В.

155. Схема состоит из одного резистивного элемента с сопротивлением $R = 220$ Ом. Напряжение на её зажимах $u = 110 \sin 314t$. Определите показания амперметра и вольтметра.

- а) $I = 0,5$ А, $U = 110$ В; б) $I = 0,35$ А, $U = 78$ В;
в) $I = 0,35$ А, $U = 110$ В; г) $I = 0,5$ А, $U = 78$ В.

156. Симметричная нагрузка соединена «треугольником». Линейное напряжение равно 380 В. Найдите фазное напряжение.

- а) 127 В; б) 220 В; в) 380 В.

157. В электрическую цепь последовательно включены два резистора с сопротивлением 10 Ом и 50 Ом. Напряжение на входе 120 В. Определите ток в цепи.

а) 0,5 А; б) 2 А; в) 14,4 А; г) 4 А.

158. Электрическое сопротивление человеческого тела 3000 Ом. Какой ток проходит через него, если человек находится под напряжением 127 В?

а) 19 мА; б) 42 мА; в) 23,6 мА; г) 50 мА.

159. Цепь переменного тока содержит резистор. Как изменяется по фазе ток и напряжение в этой цепи?

а) ток опережает напряжение на угол $\pi/2$;

б) напряжение и ток совпадают по фазе;

в) напряжение опережает ток на угол $\pi/2$.

160. Как изменится емкостное сопротивление с увеличением частоты в 5 раз?

а) не изменится; б) уменьшится в 5 раз;

в) увеличится в 5 раз; г) уменьшится в 25 раз.

161. Симметричная нагрузка соединена «треугольником». Линейное напряжение равно 220 В. Найдите фазное напряжение?

а) 127 В; б) 220 В; в) 380 В.

162. Частота вращения магнитного поля асинхронного двигателя 1300 об/мин. Частота вращения ротора 1250 об/мин. Определить скольжение.

а) 40; б) 0,38; в) 4; г) 0,038.

163. Какой из проводов одинаково диаметра и длины меньше нагревается – медный или стальной при одной и той же силе тока? Удельное сопротивление меди - $1,7 \cdot 10^{-8}$ Ом·м, стали - $12 \cdot 10^{-8}$ Ом·м.

а) медный; б) стальной; в) оба провода нагреваются одинаково;

г) ни какой из проводов не нагревается.

164. В электрическую цепь параллельно включены два резистора с сопротивлением 20 Ом и 50 Ом. Напряжение на входе 140 В. Определите ток на неразветвленном участке.

а) 4 А; б) 2 А; в) 9,8 А; г) 20 А.

165. Определить сопротивление лампы накаливания, если на ней написано 25 Вт и 220 В

а) 1936 Ом; б) 0,11 Ом; в) 19,36 Ом; г) 1100 Ом.

166. У силового однофазного трансформатора номинальное напряжение на входе 4000 В, на выходе 220 В. Определить коэффициент трансформации.

а) 180; б) 0,055; в) 18; г) 5,5.

167. К какой степени интеграции относятся интегральные микросхемы, содержащие 1200 логических элементов?

а) малой; б) средней; в) высокой; г) сверхвысокой.

168. Сколько шестивольтовых лампочек необходимо взять для елочной гирлянды, если напряжение сети 127 В?

а) 37 шт.; б) 21 шт.; в) 42 шт.; г) 11 шт.

169. Определить общее сопротивление цепи при параллельном соединении 2-х потребителей, сопротивление которых по 250 Ом?

а) 12,5 Ом; б) 250 Ом; в) 125 Ом; г) 25 Ом.

Решите задачи

1. К трехфазной сети с линейным напряжением 220 В подключена симметричная нагрузка, активное сопротивление которой в каждой фазе 150 Ом, а индуктивное 110 Ом. Найдите фазные токи и напряжение при включении нагрузки «треугольником»?

2. Чему равно общее сопротивление цепи из 10 последовательно соединенных резисторов, если сопротивление каждого из них на 25 Ом больше предыдущего, а сопротивление первого резистора $R_1=400$ Ом? Найдите напряжение на пятом резисторе R_5 , если напряжение питания цепи 220 В.

3. К трехфазной сети с линейным напряжением 380 В подключена симметричная нагрузка, активное сопротивление которой в каждой фазе 240 Ом, а емкостное 80 Ом. Найти фазные токи и напряжение при включении нагрузки «звездой»?

4. Синусоидально изменяющиеся напряжения представлены следующими выражениями $u_1=100\sin(314t+30^\circ)$, $u_2=200\sin(314t+60^\circ)$. Определите при помощи векторной диаграммы общее напряжение (действующее значение).

5. Найдите выражение для мгновенного значения тока в цепи с конденсатором емкостью $C=1$ мкФ, который подключен к источнику переменного напряжения 220 В, частотой 100 Гц.

6. Какая мощность расходуется в соединительных проводах, если напряжение на нагрузке 80 В, а ток в цепи 40 мА? Электрическая цепь подключена к источнику с ЭДС $E=100$ В и внутренним сопротивлением $r_{\text{вн}}=50$ Ом.

7. К трехфазной сети с линейным напряжением 127 В подключена симметричная нагрузка, активное сопротивление которой в каждой фазе 110 Ом, а индуктивное 60 Ом. Найдите фазные токи и напряжение при включении нагрузки «треугольником»?

8. Чему равно общее сопротивление цепи из 8 последовательно соединенных резисторов, если сопротивление каждого из них на 50 Ом больше предыдущего, а сопротивление первого резистора $R_1=200$ Ом? Найти напряжение на восьмом резисторе R_8 , если напряжение питания цепи 220 В.

9. К трехфазной сети с линейным напряжением 220 В подключена симметричная нагрузка, активное сопротивление которой в каждой фазе 180 Ом, а емкостное 150 Ом. Найти фазные токи и напряжение при включении нагрузки «звездой»?

10. Синусоидально изменяющиеся токи представлены следующими выражениями $i_1=0,5\sin(314t+45^\circ)$, $i_2=0,8\sin(314t+90^\circ)$. Определите при помощи векторной диаграммы общий ток (действующее значение).

11. Найдите выражение для мгновенного значения тока в цепи с катушкой индуктивностью $L=0,4$ Гн, которая подключена к источнику переменного напряжения 220 В, частотой 50 Гц.

12. Какая мощность расходуется в соединительных проводах, если напряжение на нагрузке 180 В, а ток в цепи 50 мА? Электрическая цепь подключена к источнику с ЭДС $E = 200\text{ В}$ и внутренним сопротивлением $r_{\text{вн}} = 40\text{ Ом}$.
13. К трехфазной сети с линейным напряжением 380 В подключена симметричная нагрузка, активное сопротивление которой в каждой фазе 250 Ом, а емкостное 100 Ом. Найдите фазные токи и напряжение при включении нагрузки «треугольником»?
14. Чему равно общее сопротивление цепи из 14 последовательно соединенных резисторов, если сопротивление каждого из них на 30 Ом больше предыдущего, а сопротивление первого резистора $R_1 = 300\text{ Ом}$? Найдите напряжение на десятом резисторе R_{10} , если напряжение питания цепи 220 В.
15. К трехфазной сети с линейным напряжением 220 В подключена симметричная нагрузка, активное сопротивление которой в каждой фазе 180 Ом, а емкостное 60 Ом. Найдите фазные токи и напряжение при включении нагрузки «звездой»?
16. Синусоидально изменяющиеся напряжения представлены следующими выражениями $u_1 = 150\sin(314t + 45^\circ)$, $u_2 = 250\sin(314t + 90^\circ)$. Определите при помощи векторной диаграммы общее напряжение (действующее значение).
17. Найдите выражение для мгновенного значения тока в цепи с конденсатором емкостью $C = 2\text{ мкФ}$, который подключен к источнику переменного напряжения 220 В, частотой 50 Гц.
18. Какая мощность расходуется в соединительных проводах, если напряжение на нагрузке 225 В, а ток в цепи 20 мА? Электрическая цепь подключена к источнику с ЭДС $E = 250\text{ В}$ и внутренним сопротивлением $r_{\text{вн}} = 50\text{ Ом}$.
19. К трехфазной сети с линейным напряжением 380 В подключена симметричная нагрузка, активное сопротивление которой в каждой фазе 220 Ом, а индуктивное 120 Ом. Найдите фазные токи и напряжение при включении нагрузки «треугольником»?
20. Чему равно общее сопротивление цепи из 12 последовательно соединенных резисторов, если сопротивление каждого из них на 20 Ом больше предыдущего, а сопротивление первого резистора $R_1 = 100\text{ Ом}$? Найдите напряжение на одиннадцатом резисторе R_{11} , если напряжение питания цепи 220 В.
21. К трехфазной сети с линейным напряжением 380 В подключена симметричная нагрузка, активное сопротивление которой в каждой фазе 260 Ом, а емкостное 130 Ом. Найдите фазные токи и напряжение при включении нагрузки «звездой»?
22. Найдите выражение для мгновенного значения тока в цепи с катушкой индуктивностью $L = 0,6\text{ Гн}$, которая подключена к источнику переменного напряжения 220 В, частотой 100 Гц.
23. Синусоидально изменяющиеся токи представлены следующими выражениями $i_1 = 0,8\sin(314t + 30^\circ)$, $i_2 = 1,6\sin(314t + 60^\circ)$. Определите при помощи векторной диаграммы общий ток (действующее значение).
24. Какая мощность расходуется в соединительных проводах, если напряжение на нагрузке 220 В, а ток в цепи 50 мА? Электрическая цепь подключена к источнику с ЭДС $E = 240\text{ В}$ и внутренним сопротивлением $r_{\text{вн}} = 80\text{ Ом}$.

Билеты для проведения дифференцированного зачета (очная форма обучения)

Инструкция для экзаменуемого:

1. Прочтите внимательно инструкцию.
2. При подготовке к ответу и непосредственно во время ответа на дифференцированном зачете обучающимся разрешается пользоваться лабораторным и демонстрационным оборудованием, калькуляторами, справочниками и таблицами, не содержащими прямого ответа на вопросы билетов.
3. При выполнении заданий Вы можете пользоваться черновиком. Советуем выполнять задания в том порядке, в котором они даны. Для экономии времени пропускайте задание, которое не удастся выполнить сразу, и переходите к следующему. Если после выполнения всей работы у Вас останется время, Вы сможете вернуться к пропущенным заданиям.
4. Время на подготовку – 40 минут.

Контролируемые компетенции: *ОК 01, ОК 02, ПК 1.1, ПК 1.2, ПК 2.2, ПК 2.3*

Критерии оценки:

оценка «отлично» – заслуживает обучающийся, показавший глубокий и всесторонний уровень знания дисциплины, успешно выполнивший задания, предусмотренные программой.

оценка «хорошо» – заслуживает обучающийся, показавший полное знание дисциплины, успешно выполнивший задания, предусмотренные программой, но допустивший незначительные недочеты в ответе.

оценка «удовлетворительно» – заслуживает обучающийся, показавший знание дисциплины в объеме, достаточном для продолжения обучения, справившийся с заданиями, предусмотренными программой (допускаются неполные ответы на поставленные вопросы).

оценка «неудовлетворительно» – заслуживает обучающийся, обнаруживший значительные пробелы в знании дисциплины, допустивший принципиальные ошибки при выполнении заданий, предусмотренных программой.

Ответы

Билет ы	Вопросы									
	1	2	3	4	5	6	7	8	9	10
1	в	а	а	б	б	б	г	а	г	«Треугольник» $U_{\phi} = U_{л} = 220\text{В}$ $Z = \sqrt{(R^2 + X_L^2)} = 186\ \text{Ом}$ $I_{\phi} = U_{\phi} / Z = 1,18\text{А}$
2	а	в	б	а	б	а	б	б	б	$R = 10R_1 + 45\Delta R = 5125\ \text{Ом}$ $I = U / R = 0,04\ \text{А}$ $U_5 = I R_5 = I(R_1 + 4\Delta R) = 20\text{В}$
3	г	г	б	в	в	в	в	а	б	«Звезда» $U_{\phi} = U_{л} / \sqrt{3} = 220\text{В}$ $Z = \sqrt{(R^2 + X_C^2)} = 253\ \text{Ом}$ $I_{\phi} = U_{\phi} / Z = 0,87\ \text{А}$
4	б	а	б	б	б	а	а	г	б	$U_m = 290\text{В}$ $U = U_m / \sqrt{2} = 206\text{В}$
5	б	б	г	б	а	б	г	в	б	$U_m = \sqrt{2} U = 310\ \text{В}$ $\omega = 2\pi f = 628\ \text{рад/с}$ $X_C = 1 / (C\omega) = 1592\ \text{Ом}$ $I_m = U_m / X_C = 0,19\ \text{А}$ $i = 0,19 \cos(628t + 90^\circ)$
6	б	в	а	б	а	г	б	б	г	$E = U_{\text{нагруз.}} + U_{\text{внутр.}} + U_{\text{соед.пр.}}$ $U_{\text{соед.пр.}} = E - U_{\text{нагруз.}} - I r = 18\text{В}$ $P_{\text{соед.пр.}} = U_{\text{соед.пр.}} I = 0,72\text{Вт}$
7	г	б	в	в	б	в	в	в	г	«Треугольник» $U_{\phi} = U_{л} = 127\ \text{В}$ $Z = \sqrt{(R^2 + X_L^2)} = 125\ \text{Ом}$ $I_{\phi} = U_{\phi} / Z = 1\ \text{А}$
8	в	в	а	в	б	а	б	в	б	$R = 8R_1 + 28\Delta R = 3000\ \text{Ом}$ $I = U / R = 0,073\ \text{А}$ $U_8 = I R_8 = I(R_1 + 7\Delta R) = 40\text{В}$
9	б	б	б	б	а	а	б	б	в	«Звезда» $U_{\phi} = U_{л} / \sqrt{3} = 127\ \text{В}$ $Z = \sqrt{(R^2 + X_C^2)} = 234\ \text{Ом}$ $I_{\phi} = U_{\phi} / Z = 0,54\ \text{А}$
10	в	г	а	в	в	б	б	г	б	$I_m = 0,12\ \text{А}$ $I = I_m / \sqrt{2} = 0,085\ \text{А}$
11	б	в	а	в	а	б	г	в	г	$U_m = \sqrt{2} U = 310\ \text{В}$ $\omega = 2\pi f = 314\ \text{рад/с}$ $X_L = L\omega = 126\ \text{Ом}$ $I_m = U_m / X_L = 2,46\ \text{А}$ $i = 2,46 \sin 314t$
12	б	б	б	г	б	б	а	а	г	$E = U_{\text{нагруз.}} + U_{\text{внутр.}} + U_{\text{соед.пр.}}$

										$U_{\text{соед.пр.}} = E - U_{\text{нагрузка}} - I r = 18 \text{ В}$ $P_{\text{соед.пр.}} = U_{\text{соед.пр.}} I = 0,9 \text{ Вт}$
13	б	а	в	б	в	в	б	б	б	«Треугольник» $U_{\phi} = U_{\text{л}} = 380 \text{ В}$ $Z = \sqrt{(R^2 + X_L^2)} = 269 \text{ Ом}$ $I_{\phi} = U_{\phi} / Z = 1,41 \text{ А}$
14	а	в	в	б	а	в	в	б	в	$R = 14R_1 + 91\Delta R = 6930 \text{ Ом}$ $I = U / R = 0,032 \text{ А}$ $U_{10} = I R_{10} = I(R_1 + 9\Delta R) = 18 \text{ В}$
15	г	а	г	г	б	в	г	б	г	«Звезда» $U_{\phi} = U_{\text{л}} / \sqrt{3} = 127 \text{ В}$ $Z = \sqrt{(R^2 + X_C^2)} = 190 \text{ Ом}$ $I_{\phi} = U_{\phi} / Z = 0,67 \text{ А}$
16	в	г	а	а	б	а	а	г	г	$U_m = 380 \text{ В}$ $U = U_m / \sqrt{2} = 270 \text{ В}$
17	в	в	б	в	б	г	г	а	г	$U_m = \sqrt{2} U = 310 \text{ В}$ $\omega = 2\pi f = 314 \text{ рад/с}$ $X_C = 1 / (C\omega) = 1592 \text{ Ом}$ $I_m = U_m / X_C = 0,19 \text{ А}$ $i = 0,19 \cos(314t + 90^\circ)$
18	б	г	в	б	в	г	б	б	а	$E = U_{\text{нагруз.}} + U_{\text{внутр.}} + U_{\text{соед.пр.}}$ $U_{\text{соед.пр.}} = E - U_{\text{нагрузка}} - I r = 24 \text{ В}$ $P_{\text{соед.пр.}} = U_{\text{соед.пр.}} I = 0,48 \text{ Вт}$
19	г	в	а	г	г	а	г	б	б	«Треугольник» $U_{\phi} = U_{\text{л}} = 380 \text{ В}$ $Z = \sqrt{(R^2 + X_L^2)} = 251 \text{ Ом}$ $I_{\phi} = U_{\phi} / Z = 1,51 \text{ А}$
20	в	б	б	в	в	а	б	а	а	$R = 12R_1 + 66\Delta R = 252 \text{ Ом}$ $I = U / R = 0,087 \text{ А}$ $U_{11} = I R_{11} = I(R_1 + 10\Delta R) = 26 \text{ В}$
21	б	г	а	б	в	а	в	г	в	«Звезда» $U_{\phi} = U_{\text{л}} / \sqrt{3} = 220 \text{ В}$ $Z = \sqrt{(R^2 + X_C^2)} = 291 \text{ Ом}$ $I_{\phi} = U_{\phi} / Z = 0,76 \text{ А}$
22	б	б	б	б	б	б	г	в	г	$I_m = 2,36 \text{ А}$ $I = I_m / \sqrt{2} = 1,67 \text{ А}$
23	а	в	а	а	в	а	в	в	в	$U_m = \sqrt{2} U = 310 \text{ В}$ $\omega = 2\pi f = 628 \text{ рад/с}$ $X_L = L\omega = 377 \text{ Ом}$ $I_m = U_m / X_L = 0,82 \text{ А}$ $i = 0,82 \sin 628t$
24	б	б	в	в	б	б	б	в	б	$E = U_{\text{нагруз.}} + U_{\text{внутр.}} + U_{\text{соед.пр.}}$ $U_{\text{соед.пр.}} = E - U_{\text{нагрузка}} - I r =$

										$=16\text{В}$ $P_{\text{соед.пр}}=U_{\text{соед.пр}} \cdot I = 0,8 \text{ Вт}$
--	--	--	--	--	--	--	--	--	--	---

**Министерство транспорта Российской Федерации
Федеральное агентство железнодорожного транспорта
Федеральное государственное бюджетное образовательное
учреждение высшего образования
«Самарский государственный университет путей сообщения»**

<p>Рассмотрено: на заседании цикловой комиссии общепрофессиональных и математических дисциплин Протокол № _____ от «___» _____ 20__ г. Председатель ЦК _____ Ф.И.О.</p>	<p>Билет №1 Дифференцированный зачет по дисциплине ОП.02. Электротехника и электроника для специальности 23.02.01 Организация перевозок и управление на транспорте (по видам) Группы</p>	<p>Утверждаю: Начальник учебного отдела _____ Ф.И.О. «___» _____ 20__ г.</p>
---	--	--

В заданиях №1-№9 необходимо выбрать правильный ответ, записать букву ответа; в №10-решить задачу.

1. Какой из проводов одинаковой длины из одного и того же материала, но разного диаметра, сильнее нагревается при одном и том же токе?

- а) оба провода нагреваются одинаково;
- б) сильнее нагревается провод с большим диаметром;
- в) сильнее нагревается провод с меньшим диаметром.

2. Сколько шестивольтовых лампочек необходимо взять для елочной гирлянды, если напряжение сети 220В?

- а) 37 шт.; б) 20 шт.; в) 40 шт.; г) 16 шт.

3. Определить сопротивление лампы накаливания, если на ней написано 100 Вт и 220 В.

- а) 484 Ом; б) 448 Ом; в) 684 Ом; г) 864 Ом.

4. Цепь переменного тока содержит лампу накаливания. Как изменяется по фазе ток и напряжение в этой цепи?

- а) ток опережает напряжение на угол $\pi/2$;
- б) напряжение и ток совпадают по фазе;
- в) напряжение опережает ток на угол $\pi/2$.

5. Схема состоит из одного резистивного элемента с сопротивлением $R=220$ Ом. Напряжение на её зажимах $u=220 \sin 628t$. Определите показания амперметра и вольтметра.

- а) $I = 1$ А, $U=220$ В; б) $I = 0,7$ А, $U=156$ В;
- в) $I = 0,7$ А, $U=220$ В; г) $I = 1$ А, $U=156$ В.

6. Симметричная нагрузка соединена «звездой». Линейное напряжение равно 380 В. Найдите фазное напряжение.

- а) 127 В; б) 220 В; в) 380 В.

7. Частота вращения магнитного поля асинхронного двигателя 1000 об/мин. Частота вращения ротора

950 об/мин. Определить скольжение.

- а) 50; б) 0,5; в) 5; г) 0,05.

8. Сколько p-n переходов содержит полупроводниковый диод?

- а) один; б) два; в) три; г) четыре.

9. Какую роль в электронных схемах выполняет варикап?

- а) сопротивления; б) ключа; в) индуктивности; г) ёмкости.

10. К трехфазной сети с линейным напряжением 220 В подключена симметричная нагрузка, активное сопротивление которой в каждой фазе 150 Ом, а индуктивное 110 Ом. Найдите фазные токи и напряжения при включении нагрузки «треугольником»?

Преподаватель _____ Ф.И.О.

Министерство транспорта Российской Федерации
Федеральное агентство железнодорожного транспорта
Федеральное государственное бюджетное образовательное
учреждение высшего образования
«Самарский государственный университет путей сообщения»

Рассмотрено: на заседании цикловой комиссии общепрофессиональных и математических дисциплин Протокол № _____ от «__» _____ 20__ г. Председатель ЦК _____ Ф.И.О.	Билет №2 Дифференцированный зачет по дисциплине ОП.02. Электротехника и электроника для специальности 23.02.01 Организация перевозок и управление на транспорте (по видам) Группы	Утверждаю: Начальник учебного отдела _____ Ф.И.О. «__» _____ 20__ г.
---	--	--

В заданиях №1-№9 необходимо выбрать правильный ответ, записать букву ответа; в №10-решить задачу.

1. По какому закону можно определить силу взаимодействия зарядов?

- а) закону Ома; б) закону Ампера; в) закону Джоуля-Ленца; г) закону Кулона.

2. В электрической сети постоянного тока напряжение на зажимах источника электроэнергии 26 В. Напряжение на зажимах потребителя 25 В. Определите потерю напряжения.

- а) 1 %; б) 2 %; в) 3 %; г) 4 %.

3. Как изменится напряжение на входных зажимах электрической цепи постоянного тока с активным элементом, если параллельно исходному элементу включить ещё один элемент?

- а) не изменится; б) уменьшится; в) увеличится; г) для ответа недостаточно данных.

4. Определите период сигнала, если частота синусоидального тока 50 Гц.

- а) 400 с; б) 1,4 с; в) 0.02 с; г) 40 с.

5. Как изменится индуктивное сопротивление с увеличением частоты?

- а) не изменится; б) уменьшится; в) увеличится.

6. Симметричная нагрузка соединена «треугольником». Линейное напряжение равно 380 В. Найдите фазное напряжение.

- а) 127 В; б) 220 В; в) 380 В.

7. При каких значениях коэффициента трансформации целесообразно применять автотрансформаторы?

- а) $k > 1$; б) $k < 1$; в) $k \leq 2$; г) не имеет значения.

8. Как изменится частота вращения магнитного поля при уменьшении пар полюсов асинхронного трехфазного двигателя?

а) увеличится; б) уменьшится; в) останется прежней.

9. Сколько р-п переходов у биполярного транзистора?

а) один; б) два; в) три; г) четыре.

10. К трехфазной сети с линейным напряжением 380 В подключена симметричная нагрузка, активное сопротивление которой в каждой фазе 240 Ом, а емкостное 80 Ом. Найти фазные токи и напряжения при включении нагрузки «звездой»?

Преподаватель _____ Ф.И.О.

**Министерство транспорта Российской Федерации
Федеральное агентство железнодорожного транспорта
Федеральное государственное бюджетное образовательное
учреждение высшего образования
«Самарский государственный университет путей сообщения»**

Рассмотрено: на заседании цикловой комиссии общепрофессиональных и математических дисциплин Протокол № _____ от «__» _____ 20__ г. Председатель ЦК _____ Ф.И.О.	Билет №3 Дифференцированный зачет по дисциплине ОП.02. Электротехника и электроника для специальности 23.02.01 Организация перевозок и управление на транспорте (по видам) Группы	Утверждаю: Начальник учебного отдела _____ Ф.И.О. «__» _____ 20__ г.
---	--	--

В заданиях №1-№9 необходимо выбрать правильный ответ, записать букву ответа; в №10-решить задачу.

1. Какой из проводов одинакового сечения из одного и того же материала, но разной длины, сильнее нагревается при одном и том же токе?

а) оба провода нагреваются одинаково;
б) сильнее нагревается провод большей длины;
в) сильнее нагревается провод меньшей длины.

2. Какой способ соединения источников позволяет увеличить напряжение?

а) последовательное соединение; б) параллельное соединение; в) смешанное соединение;
г) ни какой из перечисленных способов.

3. В электрическую цепь последовательно включены два резистора с сопротивлением 10 Ом и 110 Ом. Напряжение на входе 120 В. Определите ток в цепи.

а) 40 А; б) 1 А; в) 12,8 А; г) 6 А.

4. При последовательном соединении резистора, катушки индуктивности, конденсатора оказалось, что ток отстает от напряжения на некоторый угол. Что можно сказать о характере нагрузки?

а) преобладает емкостное сопротивление;
б) преобладает индуктивное сопротивление;
в) преобладает активное сопротивление, а индуктивное и емкостное сопротивления равны.

5. В трехфазную сеть с линейным напряжением 380 В включают трехфазный двигатель, каждая из обмоток которого рассчитана на 220 В. Как следует соединить обмотки двигателя?

а) «треугольником»; б) «звездой»; в) двигатель нельзя включать в эту сеть;
г) можно «треугольником», можно «звездой».

6. Обмотки трехфазного генератора соединены «треугольником». Сколько линейных проводов подходит к генератору?

а) 3; б) 4; в) 2; г) 6.

7. У силового однофазного трансформатора номинальное напряжение на входе 6000 В, на выходе 100 В. Определить коэффициент трансформации.

а) 60; б) 0,016; в) 6; г) 600.

8. Управляемые выпрямители выполняются на базе:

а) диодов; б) полевых транзисторов; в) биполярных транзисторов; г) тиристоров.

9. К какой степени интеграции относятся интегральные микросхемы, содержащие 400 логических элементов?

а) малой; б) средней; в) высокой; г) сверхвысокой.

10. Синусоидально изменяющиеся напряжения представлены следующими выражениями $u_1=100\sin(314t+30^\circ)$, $u_2=200\sin(314t+60^\circ)$. Определите при помощи векторной диаграммы общее напряжение (действующее значение).

Преподаватель _____ Ф.И.О.

Министерство транспорта Российской Федерации
Федеральное агентство железнодорожного транспорта
Федеральное государственное бюджетное образовательное
учреждение высшего образования
«Самарский государственный университет путей сообщения»

Рассмотрено: на заседании цикловой комиссии общепрофессиональных и математических дисциплин Протокол № _____ от «___» _____ 20__ г. Председатель ЦК _____ Ф.И.О.	Билет №4 Дифференцированный зачет по дисциплине ОП.02. Электротехника и электроника для специальности 23.02.01 Организация перевозок и управление на транспорте (по видам) Группы	Утверждаю: Начальник учебного отдела _____ Ф.И.О. «___» _____ 20__ г.
--	--	--

В заданиях №1-№9 необходимо выбрать правильный ответ, записать букву ответа; в №10-решить задачу.

1. По проволочной спирали, сопротивление которой в нагретом состоянии 48 Ом, течет ток - 2,5 А. Какое количество теплоты выделит эта спираль за 2,5 минуты?

а) 25 кДж; б) 45 кДж; в) 7,5 кДж.

2. Определить общее сопротивление цепи при параллельном соединении 2-х потребителей, сопротивление которых по 100 Ом?

а) 200 Ом; б) 50 Ом; в) 10 Ом; г) 0,2 Ом.

3. Как изменится сдвиг фаз между напряжением и током на катушке индуктивности, если оба её параметра (R и X_L) одновременно увеличатся в два раза?

а) уменьшится в два раза; б) увеличится в два раза; в) уменьшится в четыре раза; г) не изменится.

4. Схема состоит из одного резистивного элемента с сопротивлением $R=110$ Ом. Напряжение на её зажимах $u=220\sin 628t$. Определите показания амперметра и вольтметра.

а) $I = 2$ А, $U=220$ В; б) $I = 1,4$ А, $U=156$ В;
в) $I = 1,4$ А, $U=220$ В; г) $I = 2$ А, $U=156$ В.

5. Каково соотношение между фазными и линейными напряжениями при соединении потребителей электроэнергии «треугольником».

а) $U_{\text{л}} = U_{\text{ф}}$; б) $U_{\text{л}} = U_{\text{ф}}/1,73$; в) $U_{\text{ф}} = 0,578U_{\text{л}}$.

6. К чему приводит обрыв вторичной цепи трансформатора тока?

а) к короткому замыканию; б) к режиму холостого хода;
в) к повышению напряжения; г) к поломке трансформатора.

7. Частота вращения магнитного поля асинхронного двигателя 1100 об/мин. Частота вращения ротора 1050 об/мин. Определить скольжение.

а) 45; б) 0,45; в) 4,5; г) 0,045.

8. Сколько p-n переходов у тиристора?

а) один; б) два; в) три; г) четыре.

9. Электроды фоторезистора выполнены из:

а) меди; б) платины; в) железа; г) серебра.

10. Найдите выражение для мгновенного значения тока в цепи с конденсатором емкостью $C=1$ мкФ, который подключен к источнику переменного напряжения 220 В, частотой 100 Гц.

Преподаватель _____ Ф.И.О.

**Министерство транспорта Российской Федерации
Федеральное агентство железнодорожного транспорта
Федеральное государственное бюджетное образовательное
учреждение высшего образования
«Самарский государственный университет путей сообщения»**

рассмотрено: на заседании цикловой комиссии общепрофессиональных и математических дисциплин Протокол № _____ от « ____ » _____ 20__ г. Председатель ЦК _____ Ф.И.О.	Билет №5 Дифференцированный зачет по дисциплине ОП.02. Электротехника и электроника для специальности 23.02.01 Организация перевозок и управление на транспорте (по видам) Группы	Утверждаю: Начальник учебного отдела _____ Ф.И.О. « ____ » _____ 20__ г.
---	--	--

В заданиях №1-№9 необходимо выбрать правильный ответ, записать букву ответа; в №10-решить задачу.

1. Мощность двигателя постоянного тока 2,5 кВт. Полезная мощность, отдаваемая в нагрузку, 1,8 кВт. Определите КПД двигателя.

а) 0,8; б) 0,72; в) 0,6; г) 0,85.

2. В электрическую цепь параллельно включены два резистора с сопротивлением 10 Ом и 150 Ом. Напряжение на входе 120 В. Определите ток на неразветвленном участке.

а) 40 А; б) 20А; в) 12,8 А; г) 6 А.

3. В каких случаях приходится применять параллельное соединение конденсаторов?

а) для получения больших емкостей;
б) для улучшения запаса прочности изоляции конденсатора;
в) для получения малой ёмкости.

4. При каком напряжении выгоднее передавать электрическую энергию в линии электропередач при заданной мощности?
 а) пониженном; б) повышенном; в) безразлично; г) значение напряжения утверждено ГОСТом.
5. Конденсатор емкостью C подключен к источнику синусоидального тока. Как изменится ток в конденсаторе, если частоту синусоидального тока уменьшить в 3 раза?
 а) уменьшится в 3 раза; б) увеличится в 3 раза; в) увеличится в 9 раз; г) останется неизменной.
6. Полная потребляемая мощность нагрузки $S = 250$ кВА, а активная мощность $P = 200$ кВт. Определите коэффициент нагрузки.
 а) $\cos \varphi = 0,75$; б) $\cos \varphi = 0,35$; в) $\cos \varphi = 0,55$; г) $\cos \varphi = 0,8$.
7. В симметричной трехфазной цепи линейный ток 2,2 А. Рассчитайте фазный ток, если нагрузка соединена «треугольником».
 а) 2,2 А; б) 1,27 А; в) 3,8 А; г) 2,5 А.
8. Укажите полярность напряжения на эмиттере и коллекторе транзистора типа п-р-п.
 а) плюс, плюс; б) минус, плюс; в) плюс, минус; г) минус, минус.
9. Каким образом элементы интегральной микросхемы соединяют между собой?
 а) напылением золотых или алюминиевых дорожек через окна в маске;
 б) пайкой лазерным лучом;
 в) термокомпрессией;
 г) всеми перечисленными методами.
10. Какая мощность расходуется в соединительных проводах, если напряжение на нагрузке 80 В, а ток в цепи 40 мА? Электрическая цепь подключена к источнику с ЭДС $E = 100$ В и внутренним сопротивлением $r_{\text{вн}} = 50$ Ом.

Преподаватель _____ Ф.И.О.

**Министерство транспорта Российской Федерации
 Федеральное агентство железнодорожного транспорта
 Федеральное государственное бюджетное образовательное
 учреждение высшего образования
 «Самарский государственный университет путей сообщения»**

Рассмотрено: на заседании цикловой комиссии общепрофессиональных и математических дисциплин Протокол № _____ от «___» _____ 20__ г. Председатель ЦК _____ Ф.И.О.	Билет №6 Дифференцированный зачет по дисциплине ОП.02. Электротехника и электроника для специальности 23.02.01 Организация перевозок и управление на транспорте (по видам) Группы	Утверждаю: Начальник учебного отдела _____ Ф.И.О. «___» _____ 20__ г.
--	--	--

В заданиях №1-№9 необходимо выбрать правильный ответ, записать букву ответа; в №10-решить задачу.

- Определить сопротивление лампы накаливания, если на ней написано 150 Вт и 220 В.
 а) 423 Ом; б) 243 Ом; в) 647 Ом; г) 323 Ом.
- Два источника имеют одинаковые ЭДС и токи, но разные внутренние сопротивления. Какой из источников имеет больший КПД?
 а) КПД источников равны;

- б) источник с меньшим внутренним сопротивлением;
 в) источник с большим внутренним сопротивлением.
3. Определить ток I_6 , подходящий к узлу цепи постоянного тока, если токи в ветвях: $I_1 = -2$ А, $I_2 = 4$ А,
 $I_3 = 6$ А, $I_4 = -4$ А, $I_5 = 1$ А.
 а) 15 А; б) 5 А; в) -5 А; г) -15 А.
4. Амплитуда синусоидального напряжения 100 В, начальная фаза $\varphi = -60^\circ$, частота 50 Гц. Запишите уравнение мгновенного значения этого напряжения.
 а) $u = 100 \cos(-60^\circ t)$; б) $u = 100 \sin(50t - 60^\circ)$;
 в) $u = 100 \sin(341t - 60^\circ)$; г) $u = 100 \cos(314t + 60^\circ)$.
5. Симметричная нагрузка соединена треугольником. При измерении фазного тока амперметр показал - 10 А. Найдите ток в линейном проводе.
 а) 10 А; б) 17,3 А; в) 14,14 А; г) 20 А.
6. Лампы накаливания с номинальным напряжением 220 В включают в трехфазную сеть с напряжением 220 В. Определить схему соединения ламп.
 а) трехпроводной звездой; б) четырехпроводной звездой; в) треугольником.
7. Чем принципиально отличаются автотрансформаторы от трансформатора?
 а) малым коэффициентом трансформации;
 б) возможностью изменения коэффициента трансформации;
 в) электрическим соединением первичной и вторичной цепей.
8. Что является катодом вакуумного фотоэлемента?
 а) никелиновая проволока;
 б) пленка из полупроводникового материала;
 в) тонкий слой щелочноземельного металла.
9. Функциональный блок ЭВМ предназначенный для хранения основного массива информации называется:
 а) оперативное запоминающее устройство; б) устройство управления;
 в) арифметическое устройство; г) внешнее запоминающее устройство.
10. К трехфазной сети с линейным напряжением 127 В подключена симметричная нагрузка, активное сопротивление которой в каждой фазе 110 Ом, а индуктивное 60 Ом. Найдите фазные токи и напряжения при включении нагрузки «треугольником»?
- Преподаватель _____ Ф.И.О.

**Министерство транспорта Российской Федерации
 Федеральное агентство железнодорожного транспорта
 Федеральное государственное бюджетное образовательное
 учреждение высшего образования
 «Самарский государственный университет путей сообщения»**

Рассмотрено: на заседании цикловой комиссии общепрофессиональных и математических дисциплин Протокол № _____ от «___» _____ 20__ г. Председатель ЦК _____ Ф.И.О.	Билет №7 Дифференцированный зачет по дисциплине ОП.02. Электротехника и электроника для специальности 23.02.01 Организация перевозок и управление на транспорте (по видам) Группы	Утверждаю: Начальник учебного отдела _____ Ф.И.О. «___» _____ 20__ г.
--	--	---

В заданиях №1-№9 необходимо выбрать правильный ответ, записать букву ответа; в №10-решить задачу.

1. Какое из приведенных утверждений не соответствует последовательному соединению ветвей при постоянном токе?

- а) ток во всех элементах цепи одинаков;
- б) напряжение на зажимах цепи равно сумме напряжений на всех его участках;
- в) напряжение на всех элементах цепи одинаково и равно по величине входному напряжению.

2. Три резистора: $R_1 = 8 \text{ Ом}$, $R_2 = 4 \text{ Ом}$, $R_3 = 6 \text{ Ом}$ соединены последовательно и включены в электрическую сеть. Если напряжение на резисторе R_3 равно 12 В, то напряжение электрической сети равно:

- а) 30 В; б) 24 В; в) 36 В; г) 16 В.

3. При последовательном соединении резистора, катушки индуктивности, конденсатора оказалось, что ток опережает напряжение на некоторый угол. Что можно сказать о характере нагрузки?

- а) преобладает емкостное сопротивление;
- б) преобладает индуктивное сопротивление;
- в) преобладает активное сопротивление, а индуктивное и емкостное сопротивления равны.

4. Как изменится индуктивное сопротивление с уменьшением периода?

- а) не изменится; б) уменьшится; в) увеличится.

5. Напряжение на зажимах цепи с резистивным элементом изменяется по закону: $u=100 \sin(314+30^\circ)$. Определите закон изменения тока в цепи, если $R=20 \text{ Ом}$.

- а) $i = 5 \sin 314 t$; б) $i = 5 \sin (314t + 30^\circ)$;
- в) $i = 3,55 \sin (314t + 30^\circ)$; г) $i = 3,55 \sin 314t$.

6. Линейный ток равен - 2,2 А. Найдите фазный ток, если симметричная нагрузка соединена «звездой».

- а) 2,2 А; б) 1,27 А; в) 3,8 А; г) 2,5 А.

7. В трехфазную сеть с линейным напряжением 380 В включают трехфазный двигатель, каждая из обмоток которого рассчитана на 220 В. Как следует соединить обмотки двигателя?

- а) «треугольником»; б) «звездой»;
- в) двигатель нельзя включать в эту сеть; г) можно треугольником, можно звездой.

8. Укажите полярность напряжения на эмиттере и коллекторе транзистора типа р-п-р.

- а) плюс, плюс; б) минус, плюс; в) плюс, минус; г) минус, минус.

9. Электронные устройства, преобразующие постоянное напряжение в переменное напряжение, называются:

- а) выпрямителями; б) инверторами; в) стабилитронами; г) фильтрами.

10. Чему равно общее сопротивление цепи из 8 последовательно соединенных резисторов, если сопротивление каждого из них на 50 Ом больше предыдущего, а сопротивление первого резистора $R_1=200 \text{ Ом}$? Найти напряжение на восьмом резисторе R_8 , если напряжение питания цепи 220 В.

Преподаватель _____ Ф.И.О.

**Министерство транспорта Российской Федерации
Федеральное агентство железнодорожного транспорта
Федеральное государственное бюджетное образовательное
учреждение высшего образования
«Самарский государственный университет путей сообщения»**

<p>Рассмотрено: на заседании цикловой комиссии общепрофессиональных и математических дисциплин Протокол № _____ от «__» _____ 20__ г. Председатель ЦК _____ Ф.И.О.</p>	<p>Билет №8 Дифференцированный зачет по дисциплине ОП.02. Электротехника и электроника для специальности 23.02.01 Организация перевозок и управление на транспорте (по видам) Группы</p>	<p>Утверждаю: Начальник учебного отдела _____ Ф.И.О. «__» _____ 20__ г.</p>
--	--	---

В заданиях №1-№9 необходимо выбрать правильный ответ, записать букву ответа; в №10-решить задачу.

1. По какому закону можно определить силу, с которой магнитное поле действует на проводник с током?

- а) закону Ома; б) закону Ампера; в) закону Джоуля-Ленца; г) закону Кулона.

2. Какое из приведенных утверждений не соответствует параллельному соединению ветвей при постоянном токе?

- а) ток в подводящей цепи равен сумме токов во всех элементах цепи;
б) напряжение на зажимах цепи равно сумме напряжений на всех его участках;
в) напряжение на всех элементах цепи одинаково и равно по величине входному напряжению.

3. Определить общее сопротивление цепи при параллельном соединении 2-х потребителей, сопротивление которых по 100 Ом?

- а) 200 Ом; б) 50 Ом; в) 10 Ом; г) 0,2 Ом.

4. Мощность двигателя постоянного тока 1,5 кВт. Полезная мощность, отдаваемая в нагрузку, 1,125 кВт. Определите КПД двигателя.

- а) 0,8; б) 0,75; в) 0,7; г) 0,85.

5. Катушка с индуктивностью L подключена к источнику синусоидального напряжения. Как изменится ток в катушке, если частота источника увеличится в 3 раза?

- а) уменьшится в 3 раза; б) увеличится в 3 раза; в) увеличится в 9 раз; г) не изменится.

6. Обмотки трехфазного генератора соединены «звездой». Сколько линейных проводов подходит к генератору?

- а) 3; б) 4; в) 2; г) 6.

7. Какой режим работы трансформатора позволяет определить коэффициент трансформации?

- а) режим нагрузки; б) режим холостого хода;
в) режим короткого замыкания; г) ни один из перечисленных.

8. Как изменится частота вращения магнитного поля при увеличении пар полюсов асинхронного трехфазного двигателя?

а) увеличится; б) уменьшится; в) останется прежней.

9. Как называют средний слой у биполярных транзисторов?

а) сток; б) исток; в) база; г) коллектор.

10. К трехфазной сети с линейным напряжением 220 В подключена симметричная нагрузка, активное сопротивление которой в каждой фазе 180 Ом, а емкостное 150 Ом. Найти фазные токи и напряжения при включении нагрузки «звездой»?

Преподаватель _____ Ф.И.О.

Министерство транспорта Российской Федерации
Федеральное агентство железнодорожного транспорта
Федеральное государственное бюджетное образовательное
учреждение высшего образования
«Самарский государственный университет путей сообщения»

Рассмотрено: на заседании цикловой комиссии общепрофессиональных и математических дисциплин Протокол № _____ от «__» _____ 20__ г. Председатель ЦК _____ Ф.И.О.	Билет №9 Дифференцированный зачет по дисциплине ОП.02. Электротехника и электроника для специальности 23.02.01 Организация перевозок и управление на транспорте (по видам) Группы	Утверждаю: Начальник учебного отдела _____ Ф.И.О. «__» _____ 20__ г.
---	--	--

В заданиях №1-№9 необходимо выбрать правильный ответ, записать букву ответа; в №10-решить задачу.

1. В электрическую цепь параллельно включены два резистора с сопротивлением 20 Ом и 80 Ом. Напряжение на входе 120 В. Определите ток на неразветвленном участке.

а) 1,2 А; б) 0,83 А; в) 7,5 А; г) 6 А;

2. В электрической схеме два резистивных элемента соединены последовательно. Чему равно напряжение на входе при силе тока 0,1 А, если $R_1 = 100$ Ом; $R_2 = 200$ Ом?

а) 10 В; б) 300 В; в) 3 В; г) 30 В.

3. При какой силе тока выгоднее передавать электрическую энергию в линии электропередач при заданной мощности?

а) малой; б) большой; в) безразлично.

4. Как изменится напряжение на входных зажимах электрической цепи постоянного тока с активным элементом, если параллельно исходному элементу включить ещё один элемент?

а) не изменится; б) уменьшится; в) увеличится; г) для ответа недостаточно данных.

5. Цепь переменного тока содержит катушку индуктивности. Как изменяется по фазе ток и напряжение в этой цепи?

а) ток опережает напряжение на угол $\pi/2$;

б) напряжение и ток совпадают по фазе;

в) напряжение опережает ток на угол $\pi/2$.

6. Определите период сигнала, если частота синусоидального тока 400 Гц.

а) 400 с; б) 1,4 с; в) 0,0025 с; г) 40 с.

7. В симметричной трехфазной цепи линейный ток 2,2 А. Рассчитайте фазный ток, если нагрузка соединена «треугольником».

а) 2,2 А; б) 1,27 А; в) 3,8 А; г) 2,5 А.

8. Обмотки трехфазного генератора соединены «звездой». Сколько нейтральных проводов подходит к генератору?

а) 3; б) 4; в) 2; г) 1.

9. В полевых транзисторах элемент, от которого движутся заряды, называется:

а) сток; б) исток; в) затвор; г) канал с высокой проводимостью.

10. Синусоидально изменяющиеся токи представлены следующими выражениями $i_1 = 0,5 \sin(314t + 45^\circ)$, $i_2 = 0,8 \sin(314t + 90^\circ)$. Определите при помощи векторной диаграммы общий ток (действующее значение).

Преподаватель _____ Ф.И.О.

Министерство транспорта Российской Федерации
Федеральное агентство железнодорожного транспорта
Федеральное государственное бюджетное образовательное
учреждение высшего образования
«Самарский государственный университет путей сообщения»

Рассмотрено: на заседании цикловой комиссии общепрофессиональных и математических дисциплин Протокол № _____ от «__» _____ 20__ г. Председатель ЦК _____ Ф.И.О.	Билет №10 Дифференцированный зачет по дисциплине ОП.02. Электротехника и электроника для специальности 23.02.01 Организация перевозок и управление на транспорте (по видам) Группы	Утверждаю: Начальник учебного отдела _____ Ф.И.О. «__» _____ 20__ г.
---	---	--

В заданиях №1-№9 необходимо выбрать правильный ответ, записать букву ответа; в №10-решить задачу.

1. Какой из проводов одинаково диаметра и длины сильнее нагревается – медный или стальной при одной и той же силе тока? Удельное сопротивление меди - $1,7 \cdot 10^{-8} \text{ Ом}\cdot\text{м}$, стали - $12 \cdot 10^{-8} \text{ Ом}\cdot\text{м}$.

а) медный; б) стальной; в) оба провода нагреваются одинаково;
г) ни какой из проводов не нагревается.

2. Определить общее сопротивление цепи при параллельном соединении 2-х потребителей, сопротивление которых по 50 Ом?

а) 100 Ом; б) 50 Ом; в) 25 Ом; г) 0,2 Ом.

3. Какой способ соединения источников позволяет увеличить напряжение?

а) последовательное соединение; б) параллельное соединение; в) смешанное соединение;
г) ни какой из перечисленных способов.

4. Укажите параметр переменного тока, от которого зависит индуктивное сопротивление катушки.

а) действующее значение тока; б) начальная фаза тока;
в) период переменного тока; г) максимальное значение тока.

5. Полная потребляемая мощность нагрузки $S = 140 \text{ кВА}$, а активная мощность $P = 105 \text{ кВт}$. Определите коэффициент нагрузки.

а) $\cos \varphi = 0,75$; б) $\cos \varphi = 0,35$; в) $\cos \varphi = 0,55$; г) $\cos \varphi = 0,9$.

6. В трехфазную сеть с линейным напряжением 380 В включают трехфазный двигатель, каждая из обмоток которого рассчитана на 220 В. Как следует соединить обмотки двигателя?

а) треугольником; б) звездой; в) двигатель нельзя включать в эту сеть; г) можно треугольником, можно звездой.

7. Частота вращения магнитного поля асинхронного двигателя 1200 об/мин. Частота вращения ротора

1150 об/мин. Определить скольжение.

а) 40; б) 0,4; в) 4; г) 0,04.

8. Сколько р-п переходов у тиристора?

а) один; б) два; в) три; г) четыре.

9. Управляемые выпрямители выполняются на базе:

а) диодов; б) полевых транзисторов; в) биполярных транзисторов; г) тириستоров.

10. Найдите выражение для мгновенного значения тока в цепи с катушкой индуктивностью $L = 0,4$ Гн, которая подключена к источнику переменного напряжения 220 В, частотой 50 Гц.

Преподаватель _____ Ф.И.О.

Министерство транспорта Российской Федерации
Федеральное агентство железнодорожного транспорта
Федеральное государственное бюджетное образовательное
учреждение высшего образования
«Самарский государственный университет путей сообщения»

Рассмотрено: на заседании цикловой комиссии общепрофессиональных и математических дисциплин Протокол № _____ от «__» _____ 20__ г. Председатель ЦК _____ Ф.И.О.	Билет №11 Дифференцированный зачет по дисциплине ОП.02. Электротехника и электроника для специальности 23.02.01 Организация перевозок и управление на транспорте (по видам) Группы	Утверждаю: Начальник учебного отдела _____ Ф.И.О. «__» _____ 20__ г.
---	---	---

В заданиях №1-№9 необходимо выбрать правильный ответ, записать букву ответа; в №10-решить задачу.

1. Какой из проводов одинакового сечения из одного и того же материала, но разной длины, сильнее нагревается при одном и том же токе?

а) оба провода нагреваются одинаково;
б) сильнее нагревается провод большей длины;
в) сильнее нагревается провод меньшей длины.

2. В электрическую цепь последовательно включены два резистора с сопротивлением 10 Ом и 50 Ом. Напряжение на входе 120 В. Определите ток в цепи.

а) 0,5 А; б) 2 А; в) 14,4 А; г) 4 А.

3. Электрическое сопротивление человеческого тела 3000 Ом. Какой ток проходит через него, если человек находится под напряжением 380 В?

а) 190 мА; б) 127 мА; в) 20 мА; г) 7,9 мА.

4. Как изменится сдвиг фаз между напряжением и током на катушке индуктивности, если оба её параметра (R и X_L) одновременно увеличатся в два раза?

- а) уменьшится в два раза; б) увеличится в два раза;
 в) уменьшится в четыре раза; г) не изменится.
5. Как изменится период синусоидального сигнала при уменьшении частоты в 3 раза?
 а) период не изменится; б) период увеличится в 3 раза;
 в) период уменьшится в 3 раза; г) период увеличится в 9 раз.
6. Симметричная нагрузка соединена «треугольником». Линейное напряжение равно 220 В. Найдите фазное напряжение.
 а) 127 В; б) 220 В; в) 380 В.
7. Линейный ток равен - 2,2 А. Рассчитайте фазный ток, если симметричная нагрузка соединена «звездой».
 а) 2,2 А; б) 1,27 А; в) 3,8 А; г) 2,5 А.
8. У силового однофазного трансформатора номинальное напряжение на входе 5000 В, на выходе 200 В. Определить коэффициент трансформации.
 а) 25; б) 0,04; в) 4; г) 250.
9. Для выпрямления переменного напряжения применяют:
 а) однофазные выпрямители; б) многофазные выпрямители;
 в) мостовые выпрямители; г) все перечисленные.
10. Какая мощность расходуется в соединительных проводах, если напряжение на нагрузке 180 В, а ток в цепи 50 мА? Электрическая цепь подключена к источнику с ЭДС $E = 200\text{В}$ и внутренним сопротивлением $r_{\text{вн}} = 40\text{ Ом}$.

Преподаватель _____ Ф.И.О.

**Министерство транспорта Российской Федерации
 Федеральное агентство железнодорожного транспорта
 Федеральное государственное бюджетное образовательное
 учреждение высшего образования
 «Самарский государственный университет путей сообщения»**

Рассмотрено: на заседании цикловой комиссии общепрофессиональных и математических дисциплин Протокол № _____ от «___» _____ 20__ г. Председатель ЦК _____ Ф.И.О.	Билет №12 Дифференцированный зачет по дисциплине ОП.02. Электротехника и электроника для специальности 23.02.01 Организация перевозок и управление на транспорте (по видам) Группы	Утверждаю: Начальник учебного отдела _____ Ф.И.О. «___» _____ 20__ г.
--	---	--

В заданиях №1-№9 необходимо выбрать правильный ответ, записать букву ответа; в №10-решить задачу.

1. Какой из проводов одинаковой длины из одного и того же материала, но разного диаметра, меньше нагревается при одном и том же токе?
 а) оба провода нагреваются одинаково;
 б) провод с большим диаметром;
 в) провод с меньшим диаметром.
2. Два резистора: $R_1 = 10\text{ Ом}$, $R_2 = 5\text{ Ом}$ соединены последовательно и включены в электрическую сеть. Если напряжение на резисторе R_2 равно 10В, то напряжение электрической сети равно:
 а) 30 В; б) 24 В; в) 36 В; г) 16 В.

3. В электрическую цепь параллельно включены два резистора с сопротивлением 20 Ом и 240 Ом. Напряжение на входе 120 В. Определите ток в каждом резисторе.

а) 6 А и 2 А; б) 0,17 А и 0,5 А; в) 6 А и 0,5 А; г) 0,17 А и 2 А.

4. При последовательном соединении резистора, катушки индуктивности, конденсатора оказалось, что ток отстает от напряжения на некоторый угол. Что можно сказать о характере нагрузки?

а) преобладает емкостное сопротивление;
б) преобладает индуктивное сопротивление;
в) преобладает активное сопротивление, а индуктивное и емкостное сопротивления равны.

5. Укажите параметр переменного тока, от которого зависит емкостное сопротивление.

а) действующее значение напряжения; б) начальная фаза тока;
в) частота переменного тока; г) максимальное значение тока.

6. Нагрузка соединена «звездой». В каком случае ток в нулевом проводе равен 0?

а) при симметричной нагрузке; б) при несимметричной нагрузке.

7. В трехфазную сеть с линейным напряжением 220 В включают трехфазный двигатель, каждая из обмоток которого рассчитана на 127 В. Как следует соединить обмотки двигателя?

а) «треугольником»; б) «звездой»;
в) двигатель нельзя включать в эту сеть; г) можно треугольником, можно звездой.

8. Укажите полярность напряжения на эмиттере и коллекторе транзистора типа n-p-n.

а) плюс, плюс; б) минус, плюс; в) плюс, минус; г) минус, минус.

9. Электроды фоторезистора выполнены из:

а) меди; б) платины; в) железа; г) серебра.

10. К трехфазной сети с линейным напряжением 380 В подключена симметричная нагрузка, активное сопротивление которой в каждой фазе 250 Ом, а емкостное 100 Ом. Найдите фазные токи и напряжения при включении нагрузки «треугольником»?

Преподаватель _____ Ф.И.О.

**Министерство транспорта Российской Федерации
Федеральное агентство железнодорожного транспорта
Федеральное государственное бюджетное образовательное
учреждение высшего образования
«Самарский государственный университет путей сообщения»**

Рассмотрено: на заседании цикловой комиссии общепрофессиональных и математических дисциплин Протокол № _____ от «__» _____ 20__ г. Председатель ЦК _____ Ф.И.О.	Билет №13 Дифференцированный зачет по дисциплине ОП.02. Электротехника и электроника для специальности 23.02.01 Организация перевозок и управление на транспорте (по видам) Группы	Утверждаю: Начальник учебного отдела _____ Ф.И.О. «__» _____ 20__ г.
---	---	---

В заданиях №1-№9 необходимо выбрать правильный ответ, записать букву ответа; в №10-решить задачу.

1. В каких случаях приходится применять параллельное соединение конденсаторов?

а) для получения больших емкостей;
б) для улучшения запаса прочности изоляции конденсатора;
в) для получения малой ёмкости.

2. В электрической сети постоянного тока напряжение на зажимах источника электроэнергии 35 В. Напряжение на зажимах потребителя 34 В. Определить потерю напряжения.
а) 1 %; б) 2 %; в) 3 %; г) 4 %.
3. В электрическую цепь последовательно включены три резистора с сопротивлением 10 Ом, 120 Ом и 110 Ом. Напряжение на входе 120 В. Определите ток в цепи.
а) 40 А; б) 1 А; в) 0,5 А; г) 2 А.
4. Схема состоит из одного резистивного элемента с сопротивлением $R = 55 \text{ Ом}$. Напряжение на её зажимах $u = 220 \sin 628t$. Определите показания амперметра и вольтметра.
а) $I = 4 \text{ А}$, $U = 220 \text{ В}$; б) $I = 2,8 \text{ А}$, $U = 156 \text{ В}$;
в) $I = 2,8 \text{ А}$, $U = 220 \text{ В}$; г) $I = 4 \text{ А}$, $U = 156 \text{ В}$.
5. Конденсатор емкостью C подключен к источнику синусоидального тока. Как изменится ток в конденсаторе, если частоту синусоидального тока уменьшить в 2 раза?
а) уменьшится в 2 раза; б) увеличится в 2 раза; в) увеличится в 4 раза; г) останется неизменной.
6. Лампы накаливания с номинальным напряжением 127 В включают в трехфазную сеть с напряжением 127 В. Определить схему соединения ламп.
а) трехпроводной звездой; б) четырехпроводной звездой; в) треугольником.
7. Чем принципиально отличаются автотрансформаторы от трансформатора?
а) малым коэффициентом трансформации;
б) возможностью изменения коэффициента трансформации;
в) электрическим соединением первичной и вторичной цепей.
8. Как изменится частота вращения магнитного поля при увеличении пар полюсов асинхронного трехфазного двигателя?
а) увеличится; б) уменьшится; в) останется прежней.
9. Что является катодом вакуумного фотоэлемента?
а) никелиновая проволока;
б) пленка из полупроводникового материала;
в) тонкий слой щелочноземельного металла.
10. Чему равно общее сопротивление цепи из 14 последовательно соединенных резисторов, если сопротивление каждого из них на 30 Ом больше предыдущего, а сопротивление первого резистора $R_1 = 300 \text{ Ом}$? Найдите напряжение на десятом резисторе R_{10} , если напряжение питания цепи 220 В.
Преподаватель _____ Ф.И.О.

**Министерство транспорта Российской Федерации
Федеральное агентство железнодорожного транспорта
Федеральное государственное бюджетное образовательное
учреждение высшего образования
«Самарский государственный университет путей сообщения»**

<p>Рассмотрено: на заседании цикловой комиссии общепрофессиональных и математических дисциплин Протокол № _____ от «___» _____ 20__ г. Председатель ЦК _____ Ф.И.О.</p>	<p align="center">Билет №14 Дифференцированный зачет по дисциплине ОП.02. Электротехника и электроника для специальности 23.02.01 Организация перевозок и управление на транспорте (по видам) Группы</p>	<p align="center">Утверждаю: Начальник учебного отдела _____ Ф.И.О. «___» _____ 20__ г.</p>
---	---	---

В заданиях №1-№9 необходимо выбрать правильный ответ, записать букву ответа; в №10-решить задачу.

1. По какому закону можно определить силу взаимодействия зарядов?

а) закону Ома; б) закону Ампера; в) закону Джоуля-Ленца; г) закону Кулона.

2. Какой способ соединения источников позволяет увеличить напряжение?

а) последовательное соединение; б) параллельное соединение; в) смешанное соединение; г) ни какой из перечисленных способов.

3. Мощность двигателя постоянного тока 2,6 кВт. Полезная мощность, отдаваемая в нагрузку, 2,2 кВт. Определите КПД двигателя.

а) 0,8; б) 0,74; в) 0,7; г) 0,84.

4. Как изменится сдвиг фаз между напряжением и током на катушке индуктивности, если оба её параметра (R и X_L) одновременно увеличатся в три раза?

а) уменьшится в три раза; б) увеличится в три раза; в) уменьшится в девять раз; г) не изменится.

5. Как изменится период синусоидального сигнала при уменьшении частоты в 2 раза?

а) период не изменится; б) период увеличится в 2 раза; в) период уменьшится в 2 раза; г) период увеличится в 4 раза.

6. Симметричная нагрузка соединена треугольником. При измерении фазного тока амперметр показал -

20 А. Найдите ток в линейном проводе?

а) 10 А; б) 11,6 А; в) 34,6 А; г) 20 А.

7. Обмотки трехфазного генератора соединены «треугольником». Сколько нейтральных проводов подходит к генератору?

а) 3; б) 4; в) 2; г) 0.

8. Какой режим работы трансформатора позволяет определить коэффициент трансформации?

а) режим нагрузки; б) режим холостого хода; в) режим короткого замыкания; г) ни один из перечисленных.

9. Управляемые выпрямители выполняются на базе:

а) диодов; б) полевых транзисторов; в) биполярных транзисторов; г) тиристоров.

10. К трехфазной сети с линейным напряжением 220 В подключена симметричная нагрузка, активное сопротивление которой в каждой фазе 180 Ом, а емкостное 60 Ом. Найти фазные токи и напряжения при включении нагрузки «звездой»?

Преподаватель _____ Ф.И.О.

**Министерство транспорта Российской Федерации
Федеральное агентство железнодорожного транспорта
Федеральное государственное бюджетное образовательное
учреждение высшего образования
«Самарский государственный университет путей сообщения»**

<p>Рассмотрено: на заседании цикловой комиссии общепрофессиональных и математических дисциплин Протокол № _____ от «__» _____ 20__ г. Председатель ЦК _____ Ф.И.О.</p>	<p>Билет №15 Дифференцированный зачет по дисциплине ОП.02. Электротехника и электроника для специальности 23.02.01 Организация перевозок и управление на транспорте (по видам) Группы</p>	<p>Утверждаю: Начальник учебного отдела _____ Ф.И.О. «__» _____ 20__ г.</p>
--	---	---

В заданиях №1-№9 необходимо выбрать правильный ответ, записать букву ответа; в №10-решить задачу.

1. Какой из проводов одинакового сечения из одного и того же материала, но разной длины, меньше нагревается при одном и том же токе?
 - а) оба провода нагреваются одинаково;
 - б) провод большей длины;
 - в) провод меньшей длины.
2. Определить общее сопротивление цепи при параллельном соединении 2-х потребителей, сопротивление которых по 200 Ом?
 - а) 200 Ом; б) 50 Ом; в) 400 Ом; г) 100 Ом.
3. Цепь переменного тока содержит лампу накаливания и конденсатор. Как изменяется по фазе ток и напряжение в этой цепи?
 - а) ток опережает напряжение; б) напряжение и ток совпадают по фазе; в) напряжение опережает ток.
4. Конденсатор емкостью С подключен к источнику синусоидального тока. Как изменится ток в конденсаторе, если частоту синусоидального тока уменьшить в 4 раза.
 - а) уменьшится в 4 раза; б) увеличится в 4 раза; в) увеличится в 16 раз; г) останется неизменной.
5. Напряжение на зажимах цепи с резистивным элементом изменяется по закону: $u = 200 \sin(314t + 45^\circ)$. Определите закон изменения тока в цепи, если $R = 50 \text{ Ом}$.
 - а) $i = 4 \sin 314 t$; б) $i = 4 \sin (314t + 45^\circ)$; в) $i = 2,86 \sin (314t + 45^\circ)$; г) $i = 2,86 \sin 314t$.
6. Линейный ток равен - 3 А. Рассчитайте фазный ток, если симметричная нагрузка соединена «звездой».
 - а) 3 А; б) 5,19 А; в) 1,73А; г) 4,23 А.
7. Обмотки трехфазного генератора соединены «звездой». Сколько линейных проводов подходит к генератору?
 - а) 3; б) 4; в) 2; г) 6.
8. Каким образом элементы интегральной микросхемы соединяют между собой?
 - а) напылением золотых или алюминиевых дорожек через окна в маске;
 - б) пайкой лазерным лучом;
 - в) термокомпрессией;
 - г) всеми перечисленными методами
9. Функциональный блок ЭВМ предназначенный для хранения основного массива информации называется:
 - а) оперативное запоминающее устройство; б) устройство управления;

в) арифметическое устройство;

г) внешнее запоминающее устройство.

10. Синусоидально изменяющиеся напряжения представлены следующими выражениями $u_1 = 150\sin(314t + 45^\circ)$, $u_2 = 250\sin(314t + 90^\circ)$. Определите при помощи векторной диаграммы общее напряжение (действующее значение).

Преподаватель _____ Ф.И.О.

**Министерство транспорта Российской Федерации
Федеральное агентство железнодорожного транспорта
Федеральное государственное бюджетное образовательное
учреждение высшего образования
«Самарский государственный университет путей сообщения»**

Рассмотрено: на заседании цикловой комиссии общепрофессиональных и математических дисциплин Протокол № _____ от «___» _____ 20__ г. Председатель ЦК _____ Ф.И.О.	Билет №16 Дифференцированный зачет по дисциплине ОП.02. Электротехника и электроника для специальности 23.02.01 Организация перевозок и управление на транспорте (по видам) Группы	Утверждаю: Начальник учебного отдела _____ Ф.И.О. «___» _____ 20__ г.
--	---	--

В заданиях №1-№9 необходимо выбрать правильный ответ, записать букву ответа; в №10-решить задачу.

1. По проволочной спирали, сопротивление которой в нагретом состоянии 20 Ом, течет ток - 0,5 А. Какое количество теплоты выделит спираль за 4 минуты?

а) 20 Дж; б) 2,4 кДж; в) 1,2 кДж.

2. В электрическую цепь параллельно включены два резистора с сопротивлением 10 Ом и 50 Ом. Напряжение на входе 120 В. Определите ток на неразветвленном участке.

а) 28А; б) 2А; в) 14,4 А; г) 0,5 А.

3. При каком напряжении выгоднее передавать электрическую энергию в линии электропередач при заданной мощности?

а) пониженном; б) повышенном; в) безразлично; г) значение напряжения утверждено ГОСТом.

4. Амплитуда синусоидального напряжения 220 В, начальная фаза $\varphi_0 = -30^\circ$, частота 50 Гц. Запишите уравнение мгновенного значения этого напряжения.

а) $u = 220 \cos(-30t)$; б) $u = 220 \sin(50t - 30^\circ)$;
в) $u = 220 \sin(314t - 30^\circ)$; г) $u = 220 \cos(314t + 30^\circ)$.

5. Как изменится индуктивное сопротивление с уменьшением частоты?

а) не изменится; б) уменьшится; в) увеличится.

6. В симметричной трехфазной цепи линейный ток 4 А. Рассчитайте фазный ток, если нагрузка соединена «треугольником».

а) 4 А; б) 6,92 А; в) 2,83 А; г) 2,31 А.

7. Частота вращения магнитного поля асинхронного двигателя 1250 об/мин. Частота вращения ротора 1200 об/мин. Определить скольжение.

а) 40; б) 0,4; в) 4; г) 0,04.

8. У силового однофазного трансформатора номинальное напряжение на входе 4000 В, на выходе 200 В. Определить коэффициент трансформации.

а) 20; б) 0,05; в) 5; г) 200.

9. Какую роль в электронных схемах выполняет варикап?

а) сопротивления; б) ключа; в) индуктивности; г) ёмкости.

10. Найдите выражение для мгновенного значения тока в цепи с конденсатором емкостью $C=2$ мкФ, который подключен к источнику переменного напряжения 220 В, частотой 50 Гц.

Преподаватель _____ Ф.И.О.

Министерство транспорта Российской Федерации
Федеральное агентство железнодорожного транспорта
Федеральное государственное бюджетное образовательное
учреждение высшего образования
«Самарский государственный университет путей сообщения»

Рассмотрено: на заседании цикловой комиссии общепрофессиональных и математических дисциплин Протокол № _____ от «___» _____ 20__ г. Председатель ЦК _____ Ф.И.О.	Билет №17 Дифференцированный зачет по дисциплине ОП.02. Электротехника и электроника для специальности 23.02.01 Организация перевозок и управление на транспорте (по видам) Группы	Утверждаю: Начальник учебного отдела _____ Ф.И.О. «___» _____ 20__ г.
--	---	--

В заданиях №1-№9 необходимо выбрать правильный ответ, записать букву ответа; в №10-решить задачу.

1. Мощность двигателя постоянного тока 1,65 кВт. Полезная мощность, отдаваемая в нагрузку, 1,25 кВт. Определите КПД двигателя.

а) 0,8; б) 0,76; в) 0,6; г) 0,83.

2. Три резистора: $R_1=5\text{ Ом}$, $R_2=5\text{ Ом}$, $R_3=10\text{ Ом}$ соединены последовательно и включены в электрическую сеть. Если напряжение на резисторе R_1 равно 10В, то напряжение электрической сети равно:

а) 10 В; б) 20 В; в) 30 В; г) 40 В.

3. При последовательном соединении резистора, катушки индуктивности, конденсатора оказалось, что ток совпадает по фазе с напряжением. Что можно сказать о характере нагрузки?

а) преобладает емкостное сопротивление;
б) преобладает индуктивное сопротивление;
в) преобладает активное сопротивление, а индуктивное и емкостное сопротивления равны.

4. Катушка с индуктивностью L подключена к источнику синусоидального напряжения. Как изменится ток в катушке, если частота источника увеличится в 4 раза?

а) уменьшится в 4 раза; б) увеличится в 4 раза; в) увеличится в 16 раз; г) не изменится.

5. Определите период сигнала, если частота синусоидального тока 200 Гц.

а) 200 с; б) 1 с; в) 0,005 с; г) 20 с.

6. Линейный ток равен - 5 А. Рассчитайте фазный ток, если симметричная нагрузка соединена «звездой».

а) 2,89 А; б) 8,65 А; в) 3,54 А; г) 5 А.

7. В трехфазную сеть с линейным напряжением 220 В включают трехфазный двигатель, каждая из обмоток которого рассчитана на 127 В. Как следует соединить обмотки двигателя?

а) «треугольником»; б) «звездой»; в) двигатель нельзя включать в эту сеть; г) можно треугольником, можно звездой.

8. Электронные устройства, преобразующие постоянное напряжение в напряжение переменное, называются:

а) выпрямителями; б) инверторами; в) стабилизаторами; г) фильтрами.

9. В полевых транзисторах элемент, к которому движутся заряды называется:

а) сток; б) исток; в) затвор; г) канал с высокой проводимостью.

10. Какая мощность расходуется в соединительных проводах, если напряжение на нагрузке 225 В, а ток в цепи 20 мА? Электрическая цепь подключена к источнику с ЭДС $E = 250\text{В}$ и внутренним сопротивлением $r_{\text{вн}} = 50\text{ Ом}$.

Преподаватель _____ Ф.И.О.

**Министерство транспорта Российской Федерации
Федеральное агентство железнодорожного транспорта
Федеральное государственное бюджетное образовательное
учреждение высшего образования
«Самарский государственный университет путей сообщения»**

Рассмотрено: на заседании цикловой комиссии общепрофессиональных и математических дисциплин Протокол № _____ от «__» _____ 20__ г. Председатель ЦК _____ Ф.И.О.	Билет №18 Дифференцированный зачет по дисциплине ОП.02. Электротехника и электроника для специальности 23.02.01 Организация перевозок и управление на транспорте (по видам) Группы	Утверждаю: Начальник учебного отдела _____ Ф.И.О. «__» _____ 20__ г.
---	---	---

В заданиях №1-№9 необходимо выбрать правильный ответ, записать букву ответа; в №10-решить задачу.

1. Определить сопротивление лампы накаливания, если на ней написано 50 Вт и 220 В.

а) 597 Ом; б) 759 Ом; в) 975 Ом; г) 968 Ом.

2. Два источника имеют одинаковые ЭДС и токи, но разные внутренние сопротивления. Какой из источников имеет меньший КПД?

а) КПД источников равны;
б) источник с меньшим внутренним сопротивлением;
в) источник с большим внутренним сопротивлением.

3. Определить общее сопротивление цепи при параллельном соединении 2-х потребителей, сопротивление которых по 40 Ом?

а) 20 Ом; б) 80 Ом; в) 10 Ом; г) 4 Ом.

4. Полная потребляемая мощность нагрузки $S = 180$ кВА, а активная мощность $P = 150$ кВт. Определите коэффициент нагрузки.

а) $\cos \varphi = 0,75$; б) $\cos \varphi = 0,38$; в) $\cos \varphi = 0,57$; г) $\cos \varphi = 0,83$.

5. Как изменится сдвиг фаз между напряжением и током на катушке индуктивности, если оба её параметра (R и X_L) одновременно увеличатся в 4 раза?

а) уменьшится в 4 раза; б) увеличится в 4 раза; в) уменьшится в 2 раза; г) не изменится.

6. Симметричная нагрузка соединена «звездой». Линейное напряжение равно 220 В. Найдите фазное напряжение.

а) 127 В; б) 220 В; в) 380 В.

7. Частота вращения магнитного поля асинхронного двигателя 900 об/мин. Частота вращения ротора 850 об/мин. Определить скольжение.

а) 55; б) 0,55; в) 5,5; г) 0,056.

8. Измерительный трансформатор тока имеет обмотки с числом витков 20 и 120. Определить его коэффициент трансформации.

а) 60; б) 0,17; в) 140; г) 100.

9. Сколько p-n переходов у биполярного транзистора?

а) один; б) два; в) три; г) четыре.

10. К трехфазной сети с линейным напряжением 380 В подключена симметричная нагрузка, активное сопротивление которой в каждой фазе 220 Ом, а индуктивное 120 Ом. Найдите фазные токи и напряжения при включении нагрузки «треугольником»?

Преподаватель _____ Ф.И.О.

**Министерство транспорта Российской Федерации
Федеральное агентство железнодорожного транспорта
Федеральное государственное бюджетное образовательное
учреждение высшего образования
«Самарский государственный университет путей сообщения»**

Рассмотрено: на заседании цикловой комиссии общепрофессиональных и математических дисциплин Протокол № _____ от «__» _____ 20__ г. Председатель ЦК _____ Ф.И.О.	Билет №19 Дифференцированный зачет по дисциплине ОП.02. Электротехника и электроника для специальности 23.02.01 Организация перевозок и управление на транспорте (по видам) Группы	Утверждаю: Начальник учебного отдела _____ Ф.И.О. «__» _____ 20__ г.
---	---	---

В заданиях №1-№9 необходимо выбрать правильный ответ, записать букву ответа; в №10-решить задачу.

1. Какое из приведенных утверждений не соответствует последовательному соединению ветвей при постоянном токе?

а) ток во всех элементах цепи одинаков;

б) напряжение на зажимах цепи равно сумме напряжений на всех его участках;

в) напряжение на всех элементах цепи одинаково и равно по величине входному напряжению.

2. Определить ток I_5 , подходящий к узлу цепи постоянного тока, если токи в ветвях: $I_1 = -4$ А, $I_2 = 2$ А, $I_3 = 6$ А, $I_4 = -5$ А.

а) 17 А; б) 1 А; в) 8 А; г) -4 А.

3. В электрическую цепь параллельно включены два резистора с сопротивлением 25 Ом и 40 Ом. Напряжение на входе 200 В. Определите ток в каждом резисторе.

а) 8 А и 0,2 А; б) 8 А и 5 А; в) 0,125 А и 0,2 А; г) 0,125 А и 5 А.

4. Укажите параметр переменного тока, от которого зависит индуктивное сопротивление катушки.

а) действующее значение тока; б) начальная фаза тока; в) период переменного тока; г) максимальное значение тока.

5. Цепь переменного тока содержит катушку индуктивности. Как изменяется по фазе ток и напряжение в этой цепи?

а) ток опережает напряжение на угол $\pi/2$;

б) напряжение и ток совпадают по фазе;

в) напряжение опережает ток на угол $\pi/2$.

6. Каково соотношение между фазными и линейными напряжениями при соединении потребителей электроэнергии «звездой».

а) $U_{\text{л}} = U_{\text{ф}}$; б) $U_{\text{л}} = U_{\text{ф}}/1,73$; в) $U_{\text{ф}} = 0,578U_{\text{л}}$.

7. Симметричная нагрузка соединена «треугольником». При измерении фазного тока амперметр показал - 8 А. Чему будет равен ток в линейном проводе?

а) 4,62 А; б) 13,84 А; в) 8 А; г) 11,28 А.

8. Как изменится частота вращения магнитного поля при уменьшении пар полюсов асинхронного трехфазного двигателя?

а) увеличится; б) уменьшится; в) останется прежней.

9. К какой степени интеграции относятся интегральные микросхемы, содержащие 80 логических элементов?

а) малой; б) средней; в) высокой; г) сверхвысокой.

10. Чему равно общее сопротивление цепи из 12 последовательно соединенных резисторов, если сопротивление каждого из них на 20 Ом больше предыдущего, а сопротивление первого резистора $R_1 = 100$ Ом? Найти напряжение на одиннадцатом резисторе R_{11} , если напряжение питания цепи 220 В.

Преподаватель _____ Ф.И.О.

**Министерство транспорта Российской Федерации
Федеральное агентство железнодорожного транспорта
Федеральное государственное бюджетное образовательное
учреждение высшего образования
«Самарский государственный университет путей сообщения»**

<p>Рассмотрено: на заседании цикловой комиссии общепрофессиональных и математических дисциплин Протокол № _____ от «___» _____ 20__ г. Председатель ЦК _____ Ф.И.О.</p>	<p align="center">Билет №20 Дифференцированный зачет по дисциплине ОП.02. Электротехника и электроника для специальности 23.02.01 Организация перевозок и управление на транспорте (по видам) Группы</p>	<p align="center">Утверждаю: Начальник учебного отдела _____ Ф.И.О. «___» _____ 20__ г.</p>
---	--	---

В заданиях №1-№9 необходимо выбрать правильный ответ, записать букву ответа; в №10-решить задачу.

1. По какому закону можно определить силу, с которой магнитное поле действует на проводник с током?

- а) закону Ома; б) закону Ампера; в) закону Джоуля-Ленца; г) закону Кулона.

2. В электрической схеме два резистивных элемента соединены последовательно. Чему равно напряжение на входе при силе тока 0,2 А, если $R_1 = 150 \text{ Ом}$; $R_2 = 120 \text{ Ом}$?

- а) 40 В; б) 1350 В; в) 10 В; г) 54 В.

3. Какой способ соединения источников позволяет увеличить напряжение?

- а) последовательное соединение; б) параллельное соединение; в) смешанное соединение; г) ни какой из перечисленных способов.

4. Схема состоит из одного резистивного элемента с сопротивлением $R = 220 \text{ Ом}$. Напряжение на её зажимах $u = 110 \sin 314t$. Определите показания амперметра и вольтметра.

- а) $I = 0,5 \text{ А}$, $U = 110 \text{ В}$; б) $I = 0,35 \text{ А}$, $U = 78 \text{ В}$;
в) $I = 0,35 \text{ А}$, $U = 110 \text{ В}$; г) $I = 0,5 \text{ А}$, $U = 78 \text{ В}$.

5. Симметричная нагрузка соединена «треугольником». Линейное напряжение равно 380 В. Найдите фазное напряжение.

- а) 127 В; б) 220 В; в) 380 В.

6. Нагрузка соединена «звездой». В каком случае ток в нулевом проводе равен 0?

- а) при симметричной нагрузке; б) при несимметричной нагрузке.

7. При каких значениях коэффициента трансформации целесообразно применять автотрансформаторы?

- а) $k > 1$; б) $k < 1$; в) $k \leq 2$; г) не имеет значения.

8. Управляемые выпрямители выполняются на базе:

- а) диодов; б) полевых транзисторов; в) биполярных транзисторов; г) тиристоров.

9. Что является катодом вакуумного фотоэлемента?

- а) никелиновая проволока;
б) пленка из полупроводникового материала;
в) тонкий слой щелочноземельного металла.

10. К трехфазной сети с линейным напряжением 380 В подключена симметричная нагрузка, активное сопротивление которой в каждой фазе 260 Ом, а емкостное 130 Ом. Найти фазные токи и напряжения при включении нагрузки «звездой»?

Преподаватель _____ Ф.И.О.

**Министерство транспорта Российской Федерации
Федеральное агентство железнодорожного транспорта
Федеральное государственное бюджетное образовательное
учреждение высшего образования
«Самарский государственный университет путей сообщения»**

Рассмотрено: на заседании цикловой комиссии общепрофессиональных и математических дисциплин Протокол № _____ от «___» _____ 20__ г. Председатель ЦК _____ Ф.И.О.	Билет №21 Дифференцированный зачет по дисциплине ОП.02. Электротехника и электроника для специальности 23.02.01 Организация перевозок и управление на транспорте (по видам) Группы	Утверждаю: Начальник учебного отдела _____ Ф.И.О. «___» _____ 20__ г.
--	---	--

В заданиях №1-№9 необходимо выбрать правильный ответ, записать букву ответа; в №10-решить задачу.

1. В электрическую цепь последовательно включены два резистора с сопротивлением 10 Ом и 50 Ом. Напряжение на входе 120 В. Определите ток в цепи.

- а) 0,5 А; б) 2 А; в) 14,4 А; г) 4 А.

2. Какое из приведенных утверждений не соответствует параллельному соединению ветвей при постоянном токе?

- а) ток в подводящей цепи равен сумме токов во всех элементах цепи;
 б) напряжение на зажимах цепи равно сумме напряжений на всех его участках;
 в) напряжение на всех элементах цепи одинаково и равно по величине входному напряжению.

3. Электрическое сопротивление человеческого тела 3000 Ом. Какой ток проходит через него, если человек находится под напряжением 127В?

- а) 19 мА; б) 42 мА; в) 23,6 мА; г) 50 мА.

4. Цепь переменного тока содержит резистор. Как изменяется по фазе ток и напряжение в этой цепи?

- а) ток опережает напряжение на угол $\pi/2$;
 б) напряжение и ток совпадают по фазе;
 в) напряжение опережает ток на угол $\pi/2$.

5. Как изменится емкостное сопротивление с увеличением частоты в 5 раз?

- а) не изменится; б) уменьшится в 5 раз; в) увеличится в 5 раз; г) уменьшится в 25 раз.

6. Симметричная нагрузка соединена «треугольником». Линейное напряжение равно 220 В. Найдите фазное напряжение?

- а) 127 В; б) 220 В; в) 380 В.

7. Частота вращения магнитного поля асинхронного двигателя 1300 об/мин. Частота вращения ротора 1250 об/мин. Определить скольжение.

- а) 40; б) 0,38; в) 4; г) 0,038.

8. Сколько p-n переходов у тиристора?

- а) один; б) два; в) три; г) четыре.

9. Для выпрямления переменного напряжения применяют:

- а) однофазные выпрямители; б) многофазные выпрямители;
 в) мостовые выпрямители; г) все перечисленные.

10. Синусоидально изменяющиеся токи представлены следующими выражениями
 $i_1 = 0,8 \sin(314t + 30^\circ)$,
 $i_2 = 1,6 \sin(314t + 60^\circ)$. Определите при помощи векторной диаграммы общий ток (действующее значение).

Преподаватель _____ Ф.И.О.

**Министерство транспорта Российской Федерации
 Федеральное агентство железнодорожного транспорта
 Федеральное государственное бюджетное образовательное
 учреждение высшего образования
 «Самарский государственный университет путей сообщения»**

Рассмотрено: на заседании цикловой комиссии общепрофессиональных и математических дисциплин Протокол № _____ от «___» _____ 20__ г. Председатель ЦК _____ Ф.И.О.	Билет №22 Дифференцированный зачет по дисциплине ОП.02. Электротехника и электроника для специальности 23.02.01 Организация перевозок и управление на транспорте (по видам) Группы	Утверждаю: Начальник учебного отдела _____ Ф.И.О. «___» _____ 20__ г.
--	---	--

В заданиях №1-№9 необходимо выбрать правильный ответ, записать букву ответа; в №10-решить задачу.

1. Какой из проводов одинаково диаметра и длины меньше нагревается – медный или стальной при одной и той же силе тока? Удельное сопротивление меди - $1,7 \cdot 10^{-8} \text{ Ом}\cdot\text{м}$, стали - $12 \cdot 10^{-8} \text{ Ом}\cdot\text{м}$.
 а) медный; б) стальной; в) оба провода нагреваются одинаково;
 г) ни какой из проводов не нагревается.

2. В электрическую цепь параллельно включены два резистора с сопротивлением 20 Ом и 50 Ом. Напряжение на входе 140 В. Определите ток на неразветвленном участке.
 а) 4 А; б) 2 А; в) 9,8 А; г) 20 А.

3. Определить сопротивление лампы накаливания, если на ней написано 25 Вт и 220 В
 а) 1936 Ом; б) 0,11 Ом; в) 19,36 Ом; г) 1100 Ом.

4. Цепь переменного тока содержит конденсатор. Как изменяется по фазе ток и напряжение в этой цепи?
 а) ток опережает напряжение на угол $\pi/2$;
 б) напряжение и ток совпадают по фазе;
 в) напряжение опережает ток на угол $\pi/2$.

5. Как изменится индуктивное сопротивление с увеличением частоты?
 а) не изменится; б) уменьшится; в) увеличится.

6. Обмотки трехфазного генератора соединены «треугольником». Сколько линейных проводов подходит к генератору?
 а) 3; б) 4; в) 2; г) 6.

7. У силового однофазного трансформатора номинальное напряжение на входе 4000 В, на выходе 220 В. Определить коэффициент трансформации.
 а) 180; б) 0,055; в) 18; г) 5,5.

8. Укажите полярность напряжения на эмиттере и коллекторе транзистора типа р-п-р.

а) плюс, плюс; б) минус, плюс; в) плюс, минус; г) минус, минус.

9. К какой степени интеграции относятся интегральные микросхемы, содержащие 1200 логических элементов?

а) малой; б) средней; в) высокой; г) сверхвысокой.

10. Найдите выражение для мгновенного значения тока в цепи с катушкой индуктивностью $L = 0,6$ Гн, которая подключена к источнику переменного напряжения 220 В, частотой 100 Гц.

Преподаватель _____ Ф.И.О.

**Министерство транспорта Российской Федерации
Федеральное агентство железнодорожного транспорта
Федеральное государственное бюджетное образовательное
учреждение высшего образования
«Самарский государственный университет путей сообщения»**

Рассмотрено: на заседании цикловой комиссии общепрофессиональных и математических дисциплин Протокол № _____ от «___» _____ 20__ г. Председатель ЦК _____ Ф.И.О.	Билет №23 Дифференцированный зачет по дисциплине ОП.02. Электротехника и электроника для специальности 23.02.01 Организация перевозок и управление на транспорте (по видам) Группы	Утверждаю: Начальник учебного отдела _____ Ф.И.О. «___» _____ 20__ г.
--	---	---

В заданиях №1-№9 необходимо выбрать правильный ответ, записать букву ответа; в №10-решить задачу.

1. Какой из проводов одинакового сечения из одного и того же материала, но разной длины, сильнее нагревается при одном и том же токе?

а) оба провода нагреваются одинаково;
б) сильнее нагревается провод большей длины;
в) сильнее нагревается провод меньшей длины.

2. Сколько шестивольтовых лампочек необходимо взять для елочной гирлянды, если напряжение сети 127В?

а) 37 шт.; б) 21 шт.; в) 42 шт.; г) 11 шт.

3. Определить общее сопротивление цепи при параллельном соединении 2-х потребителей, сопротивление которых по 250 Ом?

а) 12,5 Ом; б) 250 Ом; в) 125 Ом; г) 25 Ом.

4. Цепь переменного тока содержит резистор и катушку. Как изменяется по фазе ток и напряжение в этой цепи?

а) ток опережает напряжение; б) напряжение и ток совпадают по фазе; в) напряжение опережает ток.

5. В трехфазную сеть с линейным напряжением 380 В включают трехфазный двигатель, каждая из обмоток которого рассчитана на 220 В. Как следует соединить обмотки двигателя?

- а) «треугольником»; б) «звездой»; в) двигатель нельзя включать в эту сеть;
г) можно треугольником, можно звездой.

6. В симметричной трехфазной цепи линейный ток 7 А. Рассчитайте фазный ток, если нагрузка соединена «треугольником».

- а) 12,11 А; б) 4,05 А; в) 3,8 А; г) 4,96 А.

7. К чему приводит обрыв вторичной цепи трансформатора тока?

- а) к короткому замыканию; б) к режиму холостого хода;
в) к повышению напряжения; г) к поломке трансформатора.

8. Как называют средний слой у биполярных транзисторов?

- а) сток; б) исток; в) база; г) коллектор.

9. Электроды фоторезистора выполнены из:

- а) меди; б) платины; в) железа; г) серебра.

10. Какая мощность расходуется в соединительных проводах, если напряжение на нагрузке 220 В, а ток в цепи 50 мА? Электрическая цепь подключена к источнику с ЭДС $E = 240$ В и внутренним сопротивлением $r_{вн} = 80$ Ом.

Преподаватель _____ Ф.И.О.

**Министерство транспорта Российской Федерации
Федеральное агентство железнодорожного транспорта
Федеральное государственное бюджетное образовательное
учреждение высшего образования
«Самарский государственный университет путей сообщения»**

<p>Рассмотрено: на заседании цикловой комиссии общепрофессиональных и математических дисциплин Протокол № _____ от «___» _____ 20__ г. Председатель ЦК _____ Ф.И.О.</p>	<p align="center">Билет №24 Дифференцированный зачет по дисциплине ОП.02. Электротехника и электроника для специальности 23.02.01 Организация перевозок и управление на транспорте (по видам) Группы</p>	<p align="right">Утверждаю: Начальник учебного отдела _____ Ф.И.О. «___» _____ 20__ г.</p>
---	--	--

В заданиях №1-№9 необходимо выбрать правильный ответ, записать букву ответа; в №10-решить задачу.

1. В каких случаях приходится применять параллельное соединение конденсаторов?

- а) для получения больших емкостей;
б) для улучшения запаса прочности изоляции конденсатора;
в) для получения малой ёмкости.

2. Три резистора: $R_1 = 4$ Ом, $R_2 = 5$ Ом, $R_3 = 6$ Ом соединены последовательно и включены в электрическую сеть. Если напряжение на резисторе R_2 равно 12 В, то напряжение электрической сети равно:

- а) 30 В; б) 24 В; в) 36 В; г) 16 В.

3. Определить ток I_5 , подходящий к узлу цепи постоянного тока, если токи в ветвях: $I_1 = -3$ А, $I_2 = 1$ А, $I_3 = 5$ А, $I_4 = -4$ А.

- а) 12 А; б) 1 А; в) 6 А; г) -7 А.

4. Цепь переменного тока содержит конденсатор. Как изменяется по фазе ток и напряжение в этой цепи?

- а) ток опережает напряжение на угол $\pi/2$;
- б) напряжение и ток совпадают по фазе;
- в) напряжение опережает ток на угол $\pi/2$.

5. Как изменится емкостное сопротивление с увеличением частоты в 4 раза?

- а) не изменится; б) уменьшится в 4 раза; в) увеличится в 4 раза; г) уменьшится в 16 раз.

6. Нагрузка соединена «звездой». В каком случае ток в нулевом проводе равен 0?

- а) при симметричной нагрузке; б) при несимметричной нагрузке.

7. Симметричная нагрузка соединена «треугольником». При измерении фазного тока, амперметр показал -10 А. Найдите ток в линейном проводе.

- а) 10 А; б) 17,3 А; в) 14,14 А; г) 20 А.

8. Измерительный трансформатор тока имеет обмотки с числом витков 2 и 100. Определите коэффициент трансформации.

- а) 50; б) 0,02; в) 98; г) 102.

9. Электронные устройства, преобразующие постоянное напряжение в переменное напряжение, называются:

- а) выпрямителями; б) инверторами; в) стабилизаторами; г) фильтрами.

10. Чему равно общее сопротивление цепи из 10 последовательно соединенных резисторов, если сопротивление каждого из них на 25 Ом больше предыдущего, а сопротивление первого резистора $R_1=400$ Ом? Найдите напряжение на пятом резисторе R_5 , если напряжение питания цепи 220 В.

Преподаватель _____ Ф.И.О.

Билеты для проведения экзамена (заочная форма обучения)

Инструкция для экзаменуемого:

1. Прочтите внимательно инструкцию.
2. При подготовке к ответу и непосредственно во время ответа на экзамене обучающимся разрешается пользоваться лабораторным и демонстрационным оборудованием, калькуляторами, справочниками и таблицами, не содержащими прямого ответа на вопросы билетов.
3. При выполнении заданий Вы можете пользоваться черновиком. Советуем выполнять задания в том порядке, в котором они даны. Для экономии времени пропускайте задание, которое не удастся выполнить сразу, и переходите к следующему. Если после выполнения всей работы у Вас останется время, Вы сможете вернуться к пропущенным заданиям.
4. Время на подготовку – 40 минут.

Контролируемые компетенции: *ОК 01, ОК 02, ПК 1.1, ПК 1.2, ПК 2.2, ПК 2.3*

Критерии оценки:

оценка «отлично» – заслуживает обучающийся, показавший глубокий и всесторонний уровень знания дисциплины, успешно выполнивший задания, предусмотренные программой.

оценка «хорошо» – заслуживает обучающийся, показавший полное знание дисциплины, успешно выполнивший задания, предусмотренные программой, но допустивший незначительные недочеты в ответе.

оценка «удовлетворительно» – заслуживает обучающийся, показавший знание дисциплины в объеме, достаточном для продолжения обучения, справившийся с заданиями, предусмотренными программой (допускаются неполные ответы на поставленные вопросы).

оценка «неудовлетворительно» – заслуживает обучающийся, обнаруживший значительные пробелы в знании дисциплины, допустивший принципиальные ошибки при выполнении заданий, предусмотренных программой.

Ответы

Билет ы	Вопросы									
	1	2	3	4	5	6	7	8	9	10
1	в	а	а	б	б	б	г	а	г	«Треугольник» $U_{\phi} = U_{л} = 220\text{В}$ $Z = \sqrt{(R^2 + X_L^2)} = 186\ \text{Ом}$ $I_{\phi} = U_{\phi} / Z = 1,18\text{А}$
2	а	в	б	а	б	а	б	б	б	$R = 10R_1 + 45\Delta R = 5125\text{Ом}$ $I = U / R = 0,04\ \text{А}$ $U_5 = I R_5 = I(R_1 + 4\Delta R) = 20\text{В}$
3	г	г	б	в	в	в	в	а	б	«Звезда» $U_{\phi} = U_{л} / \sqrt{3} = 220\text{В}$ $Z = \sqrt{(R^2 + X_C^2)} = 253\text{Ом}$ $I_{\phi} = U_{\phi} / Z = 0,87\ \text{А}$
4	б	а	б	б	б	а	а	г	б	$U_m = 290\text{В}$ $U = U_m / \sqrt{2} = 206\text{В}$
5	б	б	г	б	а	б	г	в	б	$U_m = \sqrt{2} U = 310\ \text{В}$ $\omega = 2\pi f = 628\ \text{рад/с}$ $X_C = 1 / (C\omega) = 1592\ \text{Ом}$ $I_m = U_m / X_C = 0,19\ \text{А}$ $i = 0,19 \cos(628t + 90^\circ)$
6	б	в	а	б	а	г	б	б	г	$E = U_{\text{нагруз.}} + U_{\text{внутр.}} + U_{\text{соед.пр.}}$ $U_{\text{соед.пр.}} = E - U_{\text{нагруз.}} - Ir = 18\text{В}$ $P_{\text{соед.пр.}} = U_{\text{соед.пр.}} I = 0,72\text{Вт}$
7	г	б	в	в	б	в	в	в	г	«Треугольник» $U_{\phi} = U_{л} = 127\ \text{В}$ $Z = \sqrt{(R^2 + X_L^2)} = 125\ \text{Ом}$ $I_{\phi} = U_{\phi} / Z = 1\ \text{А}$
8	в	в	а	в	б	а	б	в	б	$R = 8R_1 + 28\Delta R = 3000\ \text{Ом}$ $I = U / R = 0,073\ \text{А}$ $U_8 = I R_8 = I(R_1 + 7\Delta R) = 40\text{В}$
9	б	б	б	б	а	а	б	б	в	«Звезда» $U_{\phi} = U_{л} / \sqrt{3} = 127\ \text{В}$ $Z = \sqrt{(R^2 + X_C^2)} = 234\ \text{Ом}$ $I_{\phi} = U_{\phi} / Z = 0,54\ \text{А}$
10	в	г	а	в	в	б	б	г	б	$I_m = 0,12\ \text{А}$ $I = I_m / \sqrt{2} = 0,085\ \text{А}$
11	б	в	а	в	а	б	г	в	г	$U_m = \sqrt{2} U = 310\ \text{В}$ $\omega = 2\pi f = 314\ \text{рад/с}$ $X_L = L\omega = 126\ \text{Ом}$ $I_m = U_m / X_L = 2,46\ \text{А}$ $i = 2,46 \sin 314t$
12	б	б	б	г	б	б	а	а	г	$E = U_{\text{нагруз.}} + U_{\text{внутр.}} + U_{\text{соед.пр.}}$

										$U_{\text{соед.пр.}} = E - U_{\text{нагрузка}} - I r = 18 \text{ В}$ $P_{\text{соед.пр.}} = U_{\text{соед.пр.}} I = 0,9 \text{ Вт}$
13	б	а	в	б	в	в	б	б	б	«Треугольник» $U_{\phi} = U_{\text{л}} = 380 \text{ В}$ $Z = \sqrt{(R^2 + X_L^2)} = 269 \text{ Ом}$ $I_{\phi} = U_{\phi} / Z = 1,41 \text{ А}$
14	а	в	в	б	а	в	в	б	в	$R = 14R_1 + 91\Delta R = 6930 \text{ Ом}$ $I = U / R = 0,032 \text{ А}$ $U_{10} = I R_{10} = I(R_1 + 9\Delta R) = 18 \text{ В}$
15	г	а	г	г	б	в	г	б	г	«Звезда» $U_{\phi} = U_{\text{л}} / \sqrt{3} = 127 \text{ В}$ $Z = \sqrt{(R^2 + X_C^2)} = 190 \text{ Ом}$ $I_{\phi} = U_{\phi} / Z = 0,67 \text{ А}$
16	в	г	а	а	б	а	а	г	г	$U_m = 380 \text{ В}$ $U = U_m / \sqrt{2} = 270 \text{ В}$
17	в	в	б	в	б	г	г	а	г	$U_m = \sqrt{2} U = 310 \text{ В}$ $\omega = 2\pi f = 314 \text{ рад/с}$ $X_C = 1 / (C\omega) = 1592 \text{ Ом}$ $I_m = U_m / X_C = 0,19 \text{ А}$ $i = 0,19 \cos(314t + 90^\circ)$
18	б	г	в	б	в	г	б	б	а	$E = U_{\text{нагруз.}} + U_{\text{внутр.}} + U_{\text{соед.пр.}}$ $U_{\text{соед.пр.}} = E - U_{\text{нагрузка}} - I r = 24 \text{ В}$ $P_{\text{соед.пр.}} = U_{\text{соед.пр.}} I = 0,48 \text{ Вт}$
19	г	в	а	г	г	а	г	б	б	«Треугольник» $U_{\phi} = U_{\text{л}} = 380 \text{ В}$ $Z = \sqrt{(R^2 + X_L^2)} = 251 \text{ Ом}$ $I_{\phi} = U_{\phi} / Z = 1,51 \text{ А}$
20	в	б	б	в	в	а	б	а	а	$R = 12R_1 + 66\Delta R = 252 \text{ Ом}$ $I = U / R = 0,087 \text{ А}$ $U_{11} = I R_{11} = I(R_1 + 10\Delta R) = 26 \text{ В}$
21	б	г	а	б	в	а	в	г	в	«Звезда» $U_{\phi} = U_{\text{л}} / \sqrt{3} = 220 \text{ В}$ $Z = \sqrt{(R^2 + X_C^2)} = 291 \text{ Ом}$ $I_{\phi} = U_{\phi} / Z = 0,76 \text{ А}$
22	б	б	б	б	б	б	г	в	г	$I_m = 2,36 \text{ А}$ $I = I_m / \sqrt{2} = 1,67 \text{ А}$
23	а	в	а	а	в	а	в	в	в	$U_m = \sqrt{2} U = 310 \text{ В}$ $\omega = 2\pi f = 628 \text{ рад/с}$ $X_L = L\omega = 377 \text{ Ом}$ $I_m = U_m / X_L = 0,82 \text{ А}$ $i = 0,82 \sin 628t$
24	б	б	в	в	б	б	б	в	б	$E = U_{\text{нагруз.}} + U_{\text{внутр.}} + U_{\text{соед.пр.}}$

										$U_{\text{соед.пр.}} = E - U_{\text{нагрузка}} - I r =$ $= 16 \text{ В}$ $P_{\text{соед.пр.}} = U_{\text{соед.пр.}} I = 0,8 \text{ Вт}$
--	--	--	--	--	--	--	--	--	--	---

**Министерство транспорта Российской Федерации
Федеральное агентство железнодорожного транспорта
Федеральное государственное бюджетное образовательное
учреждение высшего образования
«Самарский государственный университет путей сообщения»**

Рассмотрено: на заседании цикловой комиссии общеобразовательных дисциплин Протокол № _____ от «___» _____ 20__ г. Председатель ЦК _____ Ф.И.О.	Экзаменационный билет № 1 по дисциплине ОП.02. Электротехника и электроника для специальности 23.02.01 Организация перевозок и управление на транспорте (по видам) Группы	Утверждаю: Начальник учебного отдела _____ Ф.И.О. «___» _____ 20__ г.
--	---	--

В заданиях №1-№9 необходимо выбрать правильный ответ, записать букву ответа; в №10-решить задачу.

1. Какой из проводов одинаковой длины из одного и того же материала, но разного диаметра, сильнее нагревается при одном и том же токе?
 - а) оба провода нагреваются одинаково;
 - б) сильнее нагревается провод с большим диаметром;
 - в) сильнее нагревается провод с меньшим диаметром.

2. Сколько шестивольтовых лампочек необходимо взять для елочной гирлянды, если напряжение сети 220В?
 - а) 37 шт.; б) 20 шт.; в) 40 шт.; г) 16 шт.

3. Определить сопротивление лампы накаливания, если на ней написано 100 Вт и 220 В.
 - а) 484 Ом; б) 448 Ом; в) 684 Ом; г) 864 Ом.

4. Цепь переменного тока содержит лампу накаливания. Как изменяется по фазе ток и напряжение в этой цепи?
 - а) ток опережает напряжение на угол $\pi/2$;
 - б) напряжение и ток совпадают по фазе;
 - в) напряжение опережает ток на угол $\pi/2$.

5. Схема состоит из одного резистивного элемента с сопротивлением $R=220 \text{ Ом}$. Напряжение на её зажимах $u=220 \sin 628t$. Определите показания амперметра и вольтметра.
 - а) $I = 1 \text{ А}$, $U=220 \text{ В}$; б) $I = 0,7 \text{ А}$, $U=156 \text{ В}$;
 - в) $I = 0,7 \text{ А}$, $U=220 \text{ В}$; г) $I = 1 \text{ А}$, $U=156 \text{ В}$.

6. Симметричная нагрузка соединена «звездой». Линейное напряжение равно 380 В. Найдите фазное напряжение.
 - а) 127 В; б) 220 В; в) 380 В.

7. Частота вращения магнитного поля асинхронного двигателя 1000 об/мин. Частота вращения ротора 950 об/мин. Определить скольжение.
 - а) 50; б) 0,5; в) 5; г) 0,05.

8. Сколько p-n переходов содержит полупроводниковый диод?
 - а) один; б) два; в) три; г) четыре.

9. Какую роль в электронных схемах выполняет варикап?
 - а) сопротивления; б) ключа; в) индуктивности; г) ёмкости.

10. К трехфазной сети с линейным напряжением 220 В подключена симметричная нагрузка, активное сопротивление которой в каждой фазе 150 Ом, а индуктивное 110 Ом. Найдите фазные токи и напряжения при включении нагрузки «треугольником»?

Преподаватель _____ Ф.И.О.

**Министерство транспорта Российской Федерации
Федеральное агентство железнодорожного транспорта
Федеральное государственное бюджетное образовательное
учреждение высшего образования
«Самарский государственный университет путей сообщения»**

Рассмотрено: на заседании цикловой комиссии общеобразовательных дисциплин Протокол № _____ от «___» _____ 20__ г. Председатель ЦК _____ Ф.И.О.	Экзаменационный билет № 2 по дисциплине ОП.02. Электротехника и электроника для специальности 23.02.01 Организация перевозок и управление на транспорте (по видам) Группы	Утверждаю: Начальник учебного отдела _____ Ф.И.О. «___» _____ 20__ г.
--	---	--

В заданиях №1-№9 необходимо выбрать правильный ответ, записать букву ответа; в №10-решить задачу.

1. В каких случаях приходится применять параллельное соединение конденсаторов?

- а) для получения больших емкостей;
- б) для улучшения запаса прочности изоляции конденсатора;
- в) для получения малой ёмкости.

2. Три резистора: $R_1 = 4 \text{ Ом}$, $R_2 = 5 \text{ Ом}$, $R_3 = 6 \text{ Ом}$ соединены последовательно и включены в электрическую сеть. Если напряжение на резисторе R_2 равно 12 В, то напряжение электрической сети равно:

- а) 30 В; б) 24 В; в) 36 В; г) 16 В.

3. Определить ток I_5 , подходящий к узлу цепи постоянного тока, если токи в ветвях: $I_1 = -3 \text{ А}$, $I_2 = 1 \text{ А}$, $I_3 = 5 \text{ А}$, $I_4 = -4 \text{ А}$.

- а) 12 А; б) 1 А; в) 6 А; г) -7 А.

4. Цепь переменного тока содержит конденсатор. Как изменяется по фазе ток и напряжение в этой цепи?

- а) ток опережает напряжение на угол $\pi/2$;
- б) напряжение и ток совпадают по фазе;
- в) напряжение опережает ток на угол $\pi/2$.

5. Как изменится емкостное сопротивление с увеличением частоты в 4 раза?

- а) не изменится; б) уменьшится в 4 раза; в) увеличится в 4 раза; г) уменьшится в 16 раз.

6. Нагрузка соединена «звездой». В каком случае ток в нулевом проводе равен 0?

- а) при симметричной нагрузке; б) при несимметричной нагрузке.

7. Симметричная нагрузка соединена «треугольником». При измерении фазного тока, амперметр показал - 10 А. Найдите ток в линейном проводе.

- а) 10 А; б) 17,3 А; в) 14,14 А; г) 20 А.

8. Измерительный трансформатор тока имеет обмотки с числом витков 2 и 100. Определите коэффициент трансформации.

- а) 50; б) 0,02; в) 98; г) 102.

9. Электронные устройства, преобразующие постоянное напряжение в переменное напряжение, называются:

- а) выпрямителями; б) инверторами; в) стабилитронами; г) фильтрами.

10. Чему равно общее сопротивление цепи из 10 последовательно соединенных резисторов, если сопротивление каждого из них на 25 Ом больше предыдущего, а сопротивление первого резистора $R_1 = 400 \text{ Ом}$? Найдите напряжение на пятом резисторе R_5 , если напряжение питания цепи 220 В.

Преподаватель _____ Ф.И.О.

**Министерство транспорта Российской Федерации
Федеральное агентство железнодорожного транспорта
Федеральное государственное бюджетное образовательное
учреждение высшего образования
«Самарский государственный университет путей сообщения»**

Рассмотрено: на заседании цикловой комиссии общеобразовательных дисциплин Протокол № _____ от « ____ » _____ 20__ г. Председатель ЦК _____ Ф.И.О.	Экзаменационный билет № 3 по дисциплине ОП.02. Электротехника и электроника для специальности 23.02.01 Организация перевозок и управление на транспорте (по видам) Группы	Утверждаю: Начальник учебного отдела _____ Ф.И.О. « ____ » _____ 20__ г.
---	---	---

В заданиях №1-№9 необходимо выбрать правильный ответ, записать букву ответа; в №10-решить задачу.

1. По какому закону можно определить силу взаимодействия зарядов?

- а) закону Ома; б) закону Ампера; в) закону Джоуля-Ленца; г) закону Кулона.

2. В электрической сети постоянного тока напряжение на зажимах источника электроэнергии 26 В. Напряжение на зажимах потребителя 25 В. Определите потерю напряжения.

- а) 1 %; б) 2 %; в) 3 %; г) 4 %.

3. Как изменится напряжение на входных зажимах электрической цепи постоянного тока с активным элементом, если параллельно исходному элементу включить ещё один элемент?

- а) не изменится; б) уменьшится; в) увеличится; г) для ответа недостаточно данных.

4. Определите период сигнала, если частота синусоидального тока 50 Гц.

- а) 400 с; б) 1,4 с; в) 0.02 с; г) 40 с.

5. Как изменится индуктивное сопротивление с увеличением частоты?

- а) не изменится; б) уменьшится; в) увеличится.

6. Симметричная нагрузка соединена «треугольником». Линейное напряжение равно 380 В. Найдите фазное напряжение.

- а) 127 В; б) 220 В; в) 380 В.

7. При каких значениях коэффициента трансформации целесообразно применять автотрансформаторы?

- а) $k > 1$; б) $k < 1$; в) $k \leq 2$; г) не имеет значения.

8. Как изменится частота вращения магнитного поля при уменьшении пар полюсов асинхронного трехфазного двигателя?

- а) увеличится; б) уменьшится; в) останется прежней.

9. Сколько p-n переходов у биполярного транзистора?

- а) один; б) два; в) три; г) четыре.

10. К трехфазной сети с линейным напряжением 380 В подключена симметричная нагрузка, активное сопротивление которой в каждой фазе 240 Ом, а емкостное 80 Ом. Найти фазные токи и напряжения при включении нагрузки «звездой»?

Преподаватель _____ Ф.И.О.

**Министерство транспорта Российской Федерации
Федеральное агентство железнодорожного транспорта
Федеральное государственное бюджетное образовательное
учреждение высшего образования
«Самарский государственный университет путей сообщения»**

Рассмотрено: на заседании цикловой комиссии общеобразовательных дисциплин Протокол № _____ от «___» _____ 20__ г. Председатель ЦК _____ Ф.И.О.	Экзаменационный билет № 4 по дисциплине ОП.02. Электротехника и электроника для специальности 23.02.01 Организация перевозок и управление на транспорте (по видам) Группы	Утверждаю: Начальник учебного отдела _____ Ф.И.О. «___» _____ 20__ г.
--	---	--

- В заданиях №1-№9 необходимо выбрать правильный ответ, записать букву ответа; в №10-решить задачу.
1. Какой из проводов одинакового сечения из одного и того же материала, но разной длины, сильнее нагревается при одном и том же токе?
 - а) оба провода нагреваются одинаково;
 - б) сильнее нагревается провод большей длины;
 - в) сильнее нагревается провод меньшей длины.

 2. Какой способ соединения источников позволяет увеличить напряжение?
 - а) последовательное соединение; б) параллельное соединение; в) смешанное соединение;
 - г) ни какой из перечисленных способов.

 3. В электрическую цепь последовательно включены два резистора с сопротивлением 10 Ом и 110 Ом. Напряжение на входе 120 В. Определите ток в цепи.
 - а) 40 А; б) 1 А; в) 12,8 А; г) 6 А.

 4. При последовательном соединении резистора, катушки индуктивности, конденсатора оказалось, что ток отстает от напряжения на некоторый угол. Что можно сказать о характере нагрузки?
 - а) преобладает емкостное сопротивление;
 - б) преобладает индуктивное сопротивление;
 - в) преобладает активное сопротивление, а индуктивное и емкостное сопротивления равны.

 5. В трехфазную сеть с линейным напряжением 380 В включают трехфазный двигатель, каждая из обмоток которого рассчитана на 220 В. Как следует соединить обмотки двигателя?
 - а) «треугольником»; б) «звездой»; в) двигатель нельзя включать в эту сеть;
 - г) можно «треугольником», можно «звездой».

 6. Обмотки трехфазного генератора соединены «треугольником». Сколько линейных проводов подходит к генератору?
 - а) 3; б) 4; в) 2; г) 6.

 7. У силового однофазного трансформатора номинальное напряжение на входе 6000 В, на выходе 100 В. Определить коэффициент трансформации.
 - а) 60; б) 0,016; в) 6; г) 600.

 8. Управляемые выпрямители выполняются на базе:
 - а) диодов; б) полевых транзисторов; в) биполярных транзисторов; г) тиристоров.

 9. К какой степени интеграции относятся интегральные микросхемы, содержащие 400 логических элементов?
 - а) малой; б) средней; в) высокой; г) сверхвысокой.

 10. Синусоидально изменяющиеся напряжения представлены следующими выражениями $u_1=100\sin(314t+30^\circ)$, $u_2=200\sin(314t+60^\circ)$. Определите при помощи векторной диаграммы общее напряжение (действующее значение).

Преподаватель _____ Ф.И.О.

Министерство транспорта Российской Федерации
Федеральное агентство железнодорожного транспорта
Федеральное государственное бюджетное образовательное
учреждение высшего образования
«Самарский государственный университет путей сообщения»

Рассмотрено: на заседании цикловой комиссии общеобразовательных дисциплин Протокол № _____ от «___» _____ 20__ г. Председатель ЦК _____ Ф.И.О.	Экзаменационный билет № 5 по дисциплине ОП.02. Электротехника и электроника для специальности 23.02.01 Организация перевозок и управление на транспорте (по видам) Группы	Утверждаю: Начальник учебного отдела _____ Ф.И.О. «___» _____ 20__ г.
--	---	--

В заданиях №1-№9 необходимо выбрать правильный ответ, записать букву ответа; в №10-решить задачу.

1. По проволочной спирали, сопротивление которой в нагретом состоянии 48 Ом, течет ток - 2,5 А. Какое количество теплоты выделит эта спираль за 2,5 минуты?

- а) 25 кДж; б) 45 кДж; в) 7,5 кДж.

2. Определить общее сопротивление цепи при параллельном соединении 2-х потребителей, сопротивление которых по 100 Ом?

- а) 200 Ом; б) 50 Ом; в) 10 Ом; г) 0,2 Ом.

3. Как изменится сдвиг фаз между напряжением и током на катушке индуктивности, если оба её параметра (R и X_L) одновременно увеличатся в два раза?

- а) уменьшится в два раза; б) увеличится в два раза; в) уменьшится в четыре раза; г) не изменится.

4. Схема состоит из одного резистивного элемента с сопротивлением $R=110$ Ом. Напряжение на её зажимах $u=220 \sin 628t$. Определите показания амперметра и вольтметра.

- а) $I = 2$ А, $U=220$ В; б) $I = 1,4$ А, $U=156$ В;
 в) $I = 1,4$ А, $U=220$ В; г) $I = 2$ А, $U=156$ В.

5. Каково соотношение между фазными и линейными напряжениями при соединении потребителей электроэнергии «треугольником».

- а) $U_{\text{л}} = U_{\text{ф}}$; б) $U_{\text{л}} = U_{\text{ф}}/1,73$; в) $U_{\text{ф}} = 0,578U_{\text{л}}$.

6. К чему приводит обрыв вторичной цепи трансформатора тока?

- а) к короткому замыканию; б) к режиму холостого хода;
 в) к повышению напряжения; г) к поломке трансформатора.

7. Частота вращения магнитного поля асинхронного двигателя 1100 об/мин. Частота вращения ротора 1050 об/мин. Определить скольжение.

- а) 45; б) 0,45; в) 4,5; г) 0,045.

8. Сколько p-n переходов у тиристора?

- а) один; б) два; в) три; г) четыре.

9. Электроды фоторезистора выполнены из:

- а) меди; б) платины; в) железа; г) серебра.

10. Найдите выражение для мгновенного значения тока в цепи с конденсатором емкостью $C=1$ мкФ, который подключен к источнику переменного напряжения 220 В, частотой 100 Гц.

Преподаватель _____ Ф.И.О.

**Министерство транспорта Российской Федерации
Федеральное агентство железнодорожного транспорта
Федеральное государственное бюджетное образовательное
учреждение высшего образования
«Самарский государственный университет путей сообщения»**

Рассмотрено: на заседании цикловой комиссии общеобразовательных дисциплин Протокол № _____ от «___» _____ 20__ г. Председатель ЦК _____ Ф.И.О.	Экзаменационный билет № 6 по дисциплине ОП.02. Электротехника и электроника для специальности 23.02.01 Организация перевозок и управление на транспорте (по видам) Группы	Утверждаю: Начальник учебного отдела _____ Ф.И.О. «___» _____ 20__ г.
--	---	--

В заданиях №1-№9 необходимо выбрать правильный ответ, записать букву ответа; в №10-решить задачу.

1. Мощность двигателя постоянного тока 2,5 кВт. Полезная мощность, отдаваемая в нагрузку, 1,8 кВт. Определите КПД двигателя.
 а) 0,8; б) 0,72; в) 0,6; г) 0,85.

2. В электрическую цепь параллельно включены два резистора с сопротивлением 10 Ом и 150 Ом. Напряжение на входе 120 В. Определите ток на неразветвленном участке.
 а) 40 А; б) 20А; в) 12,8 А; г) 6 А.

3. В каких случаях приходится применять параллельное соединение конденсаторов?
 а) для получения больших емкостей;
 б) для улучшения запаса прочности изоляции конденсатора;
 в) для получения малой ёмкости.

4. При каком напряжении выгоднее передавать электрическую энергию в линии электропередач при заданной мощности?
 а) пониженном; б) повышенном; в) безразлично; г) значение напряжения утверждено ГОСТом.

5. Конденсатор емкостью С подключен к источнику синусоидального тока. Как изменится ток в конденсаторе, если частоту синусоидального тока уменьшить в 3 раза?
 а) уменьшится в 3 раза; б) увеличится в 3 раза; в) увеличится в 9 раз; г) останется неизменной.

6. Полная потребляемая мощность нагрузки $S = 250$ кВА, а активная мощность $P = 200$ кВт. Определите коэффициент нагрузки.
 а) $\cos \varphi = 0,75$; б) $\cos \varphi = 0,35$; в) $\cos \varphi = 0,55$; г) $\cos \varphi = 0,8$.

7. В симметричной трехфазной цепи линейный ток 2,2 А. Рассчитайте фазный ток, если нагрузка соединена «треугольником».
 а) 2,2 А; б) 1,27 А; в) 3,8 А; г) 2,5 А.

8. Укажите полярность напряжения на эмиттере и коллекторе транзистора типа n-p-n.
 а) плюс, плюс; б) минус, плюс; в) плюс, минус; г) минус, минус.

9. Каким образом элементы интегральной микросхемы соединяют между собой?
 а) напылением золотых или алюминиевых дорожек через окна в маске;
 б) пайкой лазерным лучом;
 в) термокомпрессией;
 г) всеми перечисленными методами.

10. Какая мощность расходуется в соединительных проводах, если напряжение на нагрузке 80 В, а ток в цепи 40 мА? Электрическая цепь подключена к источнику с ЭДС $E = 100$ В и внутренним сопротивлением $r_{\text{вн}} = 50$ Ом.

Преподаватель _____ Ф.И.О.

**Министерство транспорта Российской Федерации
Федеральное агентство железнодорожного транспорта
Федеральное государственное бюджетное образовательное
учреждение высшего образования
«Самарский государственный университет путей сообщения»**

Рассмотрено: на заседании цикловой комиссии общеобразовательных дисциплин Протокол № _____ от «___» _____ 20__ г. Председатель ЦК _____ Ф.И.О.	Экзаменационный билет № 7 по дисциплине ОП.02. Электротехника и электроника для специальности 23.02.01 Организация перевозок и управление на транспорте (по видам) Группы	Утверждаю: Начальник учебного отдела _____ Ф.И.О. «___» _____ 20__ г.
--	---	--

В заданиях №1-№9 необходимо выбрать правильный ответ, записать букву ответа; в №10-решить задачу.

1. Определить сопротивление лампы накаливания, если на ней написано 150 Вт и 220 В.
 а) 423 Ом; б) 243 Ом; в) 647 Ом; г) 323 Ом.

2. Два источника имеют одинаковые ЭДС и токи, но разные внутренние сопротивления. Какой из источников имеет больший КПД?
 а) КПД источников равны;
 б) источник с меньшим внутренним сопротивлением;
 в) источник с большим внутренним сопротивлением.

3. Определить ток I_6 , подходящий к узлу цепи постоянного тока, если токи в ветвях: $I_1 = -2$ А, $I_2 = 4$ А, $I_3 = 6$ А, $I_4 = -4$ А, $I_5 = 1$ А.
 а) 15 А; б) 5 А; в) -5 А; г) -15 А.

4. Амплитуда синусоидального напряжения 100 В, начальная фаза $\varphi = -60^\circ$, частота 50 Гц. Запишите уравнение мгновенного значения этого напряжения.
 а) $u = 100 \cos(-60^\circ t)$; б) $u = 100 \sin(50t - 60^\circ)$;
 в) $u = 100 \sin(314t - 60^\circ)$; г) $u = 100 \cos(314t + 60^\circ)$.

5. Симметричная нагрузка соединена треугольником. При измерении фазного тока амперметр показал - 10 А. Найдите ток в линейном проводе.
 а) 10 А; б) 17,3 А; в) 14,14 А; г) 20 А.

6. Лампы накаливания с номинальным напряжением 220 В включают в трехфазную сеть с напряжением 220 В. Определить схему соединения ламп.
 а) трехпроводной звездой; б) четырехпроводной звездой; в) треугольником.

7. Чем принципиально отличаются автотрансформаторы от трансформатора?
 а) малым коэффициентом трансформации;
 б) возможностью изменения коэффициента трансформации;
 в) электрическим соединением первичной и вторичной цепей.

8. Что является катодом вакуумного фотоэлемента?
 а) никелиновая проволока;
 б) пленка из полупроводникового материала;
 в) тонкий слой щелочноземельного металла.

9. Функциональный блок ЭВМ предназначенный для хранения основного массива информации называется:
 а) оперативное запоминающее устройство; б) устройство управления;
 в) арифметическое устройство; г) внешнее запоминающее устройство.

10. К трехфазной сети с линейным напряжением 127 В подключена симметричная нагрузка, активное сопротивление которой в каждой фазе 110 Ом, а индуктивное 60 Ом. Найдите фазные токи и напряжения при включении нагрузки «треугольником»?

Преподаватель _____ Ф.И.О.

**Министерство транспорта Российской Федерации
Федеральное агентство железнодорожного транспорта
Федеральное государственное бюджетное образовательное
учреждение высшего образования
«Самарский государственный университет путей сообщения»**

Рассмотрено: на заседании цикловой комиссии общеобразовательных дисциплин Протокол № _____ от «___» _____ 20__ г. Председатель ЦК _____ Ф.И.О.	Экзаменационный билет № 8 по дисциплине ОП.02. Электротехника и электроника для специальности 23.02.01 Организация перевозок и управление на транспорте (по видам) Группы	Утверждаю: Начальник учебного отдела _____ Ф.И.О. «___» _____ 20__ г.
--	---	--

В заданиях №1-№9 необходимо выбрать правильный ответ, записать букву ответа; в №10-решить задачу.

1. Какое из приведенных утверждений не соответствует последовательному соединению ветвей при постоянном токе?
 - а) ток во всех элементах цепи одинаков;
 - б) напряжение на зажимах цепи равно сумме напряжений на всех его участках;
 - в) напряжение на всех элементах цепи одинаково и равно по величине входному напряжению.

2. Три резистора: $R_1 = 8 \text{ Ом}$, $R_2 = 4 \text{ Ом}$, $R_3 = 6 \text{ Ом}$ соединены последовательно и включены в электрическую сеть. Если напряжение на резисторе R_3 равно 12 В, то напряжение электрической сети равно:
 - а) 30 В; б) 24 В; в) 36 В; г) 16 В.

3. При последовательном соединении резистора, катушки индуктивности, конденсатора оказалось, что ток опережает напряжение на некоторый угол. Что можно сказать о характере нагрузки?
 - а) преобладает емкостное сопротивление;
 - б) преобладает индуктивное сопротивление;
 - в) преобладает активное сопротивление, а индуктивное и емкостное сопротивления равны.

4. Как изменится индуктивное сопротивление с уменьшением периода?
 - а) не изменится; б) уменьшится; в) увеличится.

5. Напряжение на зажимах цепи с резистивным элементом изменяется по закону: $u=100 \sin(314t+30^\circ)$. Определите закон изменения тока в цепи, если $R=20 \text{ Ом}$.
 - а) $i=5 \sin 314 t$; б) $i=5 \sin (314t + 30^\circ)$;
 - в) $i=3,55 \sin (314t + 30^\circ)$; г) $i=3,55 \sin 314t$.

6. Линейный ток равен - 2,2 А. Найдите фазный ток, если симметричная нагрузка соединена «звездой».
 - а) 2,2 А; б) 1,27 А; в) 3,8 А; г) 2,5 А.

7. В трехфазную сеть с линейным напряжением 380 В включают трехфазный двигатель, каждая из обмоток которого рассчитана на 220 В. Как следует соединить обмотки двигателя?
 - а) «треугольником»; б) «звездой»;
 - в) двигатель нельзя включать в эту сеть; г) можно треугольником, можно звездой.

8. Укажите полярность напряжения на эмиттере и коллекторе транзистора типа р-п-р.
 - а) плюс, плюс; б) минус, плюс; в) плюс, минус; г) минус, минус.

9. Электронные устройства, преобразующие постоянное напряжение в переменное напряжение, называются:
 - а) выпрямителями; б) инверторами; в) стабилизаторами; г) фильтрами.

10. Чему равно общее сопротивление цепи из 8 последовательно соединенных резисторов, если сопротивление каждого из них на 50 Ом больше предыдущего, а сопротивление первого резистора $R_1=200 \text{ Ом}$? Найти напряжение на восьмом резисторе R_8 , если напряжение питания цепи 220 В.

Преподаватель _____ Ф.И.О.

**Министерство транспорта Российской Федерации
Федеральное агентство железнодорожного транспорта
Федеральное государственное бюджетное образовательное
учреждение высшего образования
«Самарский государственный университет путей сообщения»**

<p>Рассмотрено: на заседании цикловой комиссии общеобразовательных дисциплин Протокол № _____ от «___» _____ 20__ г. Председатель ЦК _____ Ф.И.О.</p>	<p align="center">Экзаменационный билет № 9 по дисциплине ОП.02. Электротехника и электроника для специальности 23.02.01 Организация перевозок и управление на транспорте (по видам) Группы</p>	<p align="right">Утверждаю: Начальник учебного отдела _____ Ф.И.О. «___» _____ 20__ г.</p>
---	---	--

В заданиях №1-№9 необходимо выбрать правильный ответ, записать букву ответа; в №10-решить задачу.

- По какому закону можно определить силу, с которой магнитное поле действует на проводник с током?
а) закону Ома; б) закону Ампера; в) закону Джоуля-Ленца; г) закону Кулона.
- Какое из приведенных утверждений не соответствует параллельному соединению ветвей при постоянном токе?
а) ток в подводящей цепи равен сумме токов во всех элементах цепи;
б) напряжение на зажимах цепи равно сумме напряжений на всех его участках;
в) напряжение на всех элементах цепи одинаково и равно по величине входному напряжению.
- Определить общее сопротивление цепи при параллельном соединении 2-х потребителей, сопротивление которых по 100 Ом?
а) 200 Ом; б) 50 Ом; в) 10 Ом; г) 0,2 Ом.
- Мощность двигателя постоянного тока 1,5 кВт. Полезная мощность, отдаваемая в нагрузку, 1,125 кВт. Определите КПД двигателя.
а) 0,8; б) 0,75; в) 0,7; г) 0,85.
- Катушка с индуктивностью L подключена к источнику синусоидального напряжения. Как изменится ток в катушке, если частота источника увеличится в 3 раза?
а) уменьшится в 3 раза; б) увеличится в 3 раза; в) увеличится в 9 раз; г) не изменится.
- Обмотки трехфазного генератора соединены «звездой». Сколько линейных проводов подходит к генератору?
а) 3; б) 4; в) 2; г) 6.
- Какой режим работы трансформатора позволяет определить коэффициент трансформации?
а) режим нагрузки; б) режим холостого хода;
в) режим короткого замыкания; г) ни один из перечисленных.
- Как изменится частота вращения магнитного поля при увеличении пар полюсов асинхронного трехфазного двигателя?
а) увеличится; б) уменьшится; в) останется прежней.
- Как называют средний слой у биполярных транзисторов?
а) сток; б) исток; в) база; г) коллектор.
- К трехфазной сети с линейным напряжением 220 В подключена симметричная нагрузка, активное сопротивление которой в каждой фазе 180 Ом, а емкостное 150 Ом. Найти фазные токи и напряжения при включении нагрузки «звездой»?

Преподаватель _____ Ф.И.О.

**Министерство транспорта Российской Федерации
Федеральное агентство железнодорожного транспорта
Федеральное государственное бюджетное образовательное
учреждение высшего образования
«Самарский государственный университет путей сообщения»**

Рассмотрено: на заседании цикловой комиссии общеобразовательных дисциплин Протокол № _____ от «___» _____ 20__ г. Председатель ЦК _____ Ф.И.О.	Экзаменационный билет № 10 по дисциплине ОП.02. Электротехника и электроника для специальности 23.02.01 Организация перевозок и управление на транспорте (по видам) Группы	Утверждаю: Начальник учебного отдела _____ Ф.И.О. «___» _____ 20__ г.
--	--	--

В заданиях №1-№9 необходимо выбрать правильный ответ, записать букву ответа; в №10-решить задачу.

1. В электрическую цепь параллельно включены два резистора с сопротивлением 20 Ом и 80 Ом. Напряжение на входе 120 В. Определите ток на неразветвленном участке.

- а) 1,2 А; б) 0,83 А; в) 7,5 А; г) 6 А;

2. В электрической схеме два резистивных элемента соединены последовательно. Чему равно напряжение на входе при силе тока 0,1 А, если $R_1 = 100$ Ом; $R_2 = 200$ Ом?

- а) 10 В; б) 300 В; в) 3 В; г) 30 В.

3. При какой силе тока выгоднее передавать электрическую энергию в линии электропередач при заданной мощности?

- а) малой; б) большой; в) безразлично.

4. Как изменится напряжение на входных зажимах электрической цепи постоянного тока с активным элементом, если параллельно исходному элементу включить ещё один элемент?

- а) не изменится; б) уменьшится; в) увеличится; г) для ответа недостаточно данных.

5. Цепь переменного тока содержит катушку индуктивности. Как изменяется по фазе ток и напряжение в этой цепи?

- а) ток опережает напряжение на угол $\pi/2$;
 б) напряжение и ток совпадают по фазе;
 в) напряжение опережает ток на угол $\pi/2$.

6. Определите период сигнала, если частота синусоидального тока 400 Гц.

- а) 400 с; б) 1,4 с; в) 0,0025 с; г) 40 с.

7. В симметричной трехфазной цепи линейный ток 2,2 А. Рассчитайте фазный ток, если нагрузка соединена «треугольником».

- а) 2,2 А; б) 1,27 А; в) 3,8 А; г) 2,5 А.

8. Обмотки трехфазного генератора соединены «звездой». Сколько нейтральных проводов подходит к генератору?

- а) 3; б) 4; в) 2; г) 1.

9. В полевых транзисторах элемент, от которого движутся заряды, называется:

- а) сток; б) исток; в) затвор; г) канал с высокой проводимостью.

10. Синусоидально изменяющиеся токи представлены следующими выражениями $i_1 = 0,5 \sin(314t + 45^\circ)$, $i_2 = 0,8 \sin(314t + 90^\circ)$. Определите при помощи векторной диаграммы общий ток (действующее значение).

Преподаватель _____ Ф.И.О.

**Министерство транспорта Российской Федерации
Федеральное агентство железнодорожного транспорта
Федеральное государственное бюджетное образовательное
учреждение высшего образования
«Самарский государственный университет путей сообщения»**

Рассмотрено: на заседании цикловой комиссии общеобразовательных дисциплин Протокол № _____ от «___» _____ 20__ г. Председатель ЦК _____ Ф.И.О.	Экзаменационный билет № 11 по дисциплине ОП.02. Электротехника и электроника для специальности 23.02.01 Организация перевозок и управление на транспорте (по видам) Группы	Утверждаю: Начальник учебного отдела _____ Ф.И.О. «___» _____ 20__ г.
--	--	--

В заданиях №1-№9 необходимо выбрать правильный ответ, записать букву ответа; в №10-решить задачу.

1. Какой из проводов одинаково диаметра и длины сильнее нагревается – медный или стальной при одной и той же силе тока? Удельное сопротивление меди - $1,7 \cdot 10^{-8} \text{ Ом}\cdot\text{м}$, стали - $12 \cdot 10^{-8} \text{ Ом}\cdot\text{м}$.

- а) медный; б) стальной; в) оба провода нагреваются одинаково;
г) ни какой из проводов не нагревается.

2. Определить общее сопротивление цепи при параллельном соединении 2-х потребителей, сопротивление которых по 50 Ом?

- а) 100 Ом; б) 50 Ом; в) 25 Ом; г) 0,2 Ом.

3. Какой способ соединения источников позволяет увеличить напряжение?

- а) последовательное соединение; б) параллельное соединение; в) смешанное соединение;
г) ни какой из перечисленных способов.

4. Укажите параметр переменного тока, от которого зависит индуктивное сопротивление катушки.

- а) действующее значение тока; б) начальная фаза тока;
в) период переменного тока; г) максимальное значение тока.

5. Полная потребляемая мощность нагрузки $S = 140 \text{ кВА}$, а активная мощность $P = 105 \text{ кВт}$. Определите коэффициент нагрузки.

- а) $\cos \varphi = 0,75$; б) $\cos \varphi = 0,35$; в) $\cos \varphi = 0,55$; г) $\cos \varphi = 0,9$.

6. В трехфазную сеть с линейным напряжением 380 В включают трехфазный двигатель, каждая из обмоток которого рассчитана на 220 В. Как следует соединить обмотки двигателя?

- а) треугольником; б) звездой; в) двигатель нельзя включать в эту сеть;
г) можно треугольником, можно звездой.

7. Частота вращения магнитного поля асинхронного двигателя 1200 об/мин. Частота вращения ротора 1150 об/мин. Определить скольжение.

- а) 40; б) 0,4; в) 4; г) 0,04.

8. Сколько p-n переходов у тиристора?

- а) один; б) два; в) три; г) четыре.

9. Управляемые выпрямители выполняются на базе:

- а) диодов; б) полевых транзисторов; в) биполярных транзисторов; г) тиристоров.

10. Найдите выражение для мгновенного значения тока в цепи с катушкой индуктивностью $L = 0,4 \text{ Гн}$, которая подключена к источнику переменного напряжения 220 В, частотой 50 Гц.

Преподаватель _____ Ф.И.О.

**Министерство транспорта Российской Федерации
Федеральное агентство железнодорожного транспорта
Федеральное государственное бюджетное образовательное
учреждение высшего образования
«Самарский государственный университет путей сообщения»**

Рассмотрено: на заседании цикловой комиссии общеобразовательных дисциплин Протокол № _____ от «___» _____ 20__ г. Председатель ЦК _____ Ф.И.О.	Экзаменационный билет № 12 по дисциплине ОП.02. Электротехника и электроника для специальности 23.02.01 Организация перевозок и управление на транспорте (по видам) Группы	Утверждаю: Начальник учебного отдела _____ Ф.И.О. «___» _____ 20__ г.
--	--	--

В заданиях №1-№9 необходимо выбрать правильный ответ, записать букву ответа; в №10-решить задачу.

1. Какой из проводов одинакового сечения из одного и того же материала, но разной длины, сильнее нагревается при одном и том же токе?
 - а) оба провода нагреваются одинаково;
 - б) сильнее нагревается провод большей длины;
 - в) сильнее нагревается провод меньшей длины.

2. В электрическую цепь последовательно включены два резистора с сопротивлением 10 Ом и 50 Ом. Напряжение на входе 120 В. Определите ток в цепи.
 - а) 0,5 А; б) 2 А; в) 14,4 А; г) 4 А.

3. Электрическое сопротивление человеческого тела 3000 Ом. Какой ток проходит через него, если человек находится под напряжением 380 В?
 - а) 190 мА; б) 127 мА; в) 20 мА; г) 7,9 мА.

4. Как изменится сдвиг фаз между напряжением и током на катушке индуктивности, если оба её параметра (R и X_L) одновременно увеличатся в два раза?
 - а) уменьшится в два раза; б) увеличится в два раза;
 - в) уменьшится в четыре раза; г) не изменится.

5. Как изменится период синусоидального сигнала при уменьшении частоты в 3 раза?
 - а) период не изменится; б) период увеличится в 3 раза;
 - в) период уменьшится в 3 раза; г) период увеличится в 9 раз.

6. Симметричная нагрузка соединена «треугольником». Линейное напряжение равно 220 В. Найдите фазное напряжение.
 - а) 127 В; б) 220 В; в) 380 В.

7. Линейный ток равен - 2,2 А. Рассчитайте фазный ток, если симметричная нагрузка соединена «звездой».
 - а) 2,2 А; б) 1,27 А; в) 3,8 А; г) 2,5 А.

8. У силового однофазного трансформатора номинальное напряжение на входе 5000 В, на выходе 200 В. Определить коэффициент трансформации.
 - а) 25; б) 0,04; в) 4; г) 250.

9. Для выпрямления переменного напряжения применяют:
 - а) однофазные выпрямители; б) многофазные выпрямители;
 - в) мостовые выпрямители; г) все перечисленные.

10. Какая мощность расходуется в соединительных проводах, если напряжение на нагрузке 180 В, а ток в цепи 50 мА? Электрическая цепь подключена к источнику с ЭДС $E = 200$ В и внутренним сопротивлением $r_{вн} = 40$ Ом.

Преподаватель _____ Ф.И.О.

**Министерство транспорта Российской Федерации
Федеральное агентство железнодорожного транспорта
Федеральное государственное бюджетное образовательное
учреждение высшего образования
«Самарский государственный университет путей сообщения»**

Рассмотрено: на заседании цикловой комиссии общеобразовательных дисциплин Протокол № _____ от «___» _____ 20__ г. Председатель ЦК _____ Ф.И.О.	Экзаменационный билет № 13 по дисциплине ОП.02. Электротехника и электроника для специальности 23.02.01 Организация перевозок и управление на транспорте (по видам) Группы	Утверждаю: Начальник учебного отдела _____ Ф.И.О. «___» _____ 20__ г.
--	--	--

В заданиях №1-№9 необходимо выбрать правильный ответ, записать букву ответа; в №10-решить задачу.

1. Какой из проводов одинаковой длины из одного и того же материала, но разного диаметра, меньше нагревается при одном и том же токе?
 - а) оба провода нагреваются одинаково;
 - б) провод с большим диаметром;
 - в) провод с меньшим диаметром.

2. Два резистора: $R_1=10\text{ Ом}$, $R_2=5\text{ Ом}$ соединены последовательно и включены в электрическую сеть. Если напряжение на резисторе R_2 равно 10 В , то напряжение электрической сети равно:
 - а) 30 В ; б) 24 В ; в) 36 В ; г) 16 В .

3. В электрическую цепь параллельно включены два резистора с сопротивлением 20 Ом и 240 Ом . Напряжение на входе 120 В . Определите ток в каждом резисторе.
 - а) 6 А и 2 А ; б) $0,17\text{ А}$ и $0,5\text{ А}$; в) 6 А и $0,5\text{ А}$; г) $0,17\text{ А}$ и 2 А .

4. При последовательном соединении резистора, катушки индуктивности, конденсатора оказалось, что ток отстает от напряжения на некоторый угол. Что можно сказать о характере нагрузки?
 - а) преобладает емкостное сопротивление;
 - б) преобладает индуктивное сопротивление;
 - в) преобладает активное сопротивление, а индуктивное и емкостное сопротивления равны.

5. Укажите параметр переменного тока, от которого зависит емкостное сопротивление.
 - а) действующее значение напряжения; б) начальная фаза тока;
 - в) частота переменного тока; г) максимальное значение тока.

6. Нагрузка соединена «звездой». В каком случае ток в нулевом проводе равен 0?
 - а) при симметричной нагрузке; б) при несимметричной нагрузке.

7. В трехфазную сеть с линейным напряжением 220 В включают трехфазный двигатель, каждая из обмоток которого рассчитана на 127 В . Как следует соединить обмотки двигателя?
 - а) «треугольником»; б) «звездой»;
 - в) двигатель нельзя включать в эту сеть; г) можно треугольником, можно звездой.

8. Укажите полярность напряжения на эмиттере и коллекторе транзистора типа n-p-n.
 - а) плюс, плюс; б) минус, плюс; в) плюс, минус; г) минус, минус.

9. Электроды фоторезистора выполнены из:
 - а) меди; б) платины; в) железа; г) серебра.

10. К трехфазной сети с линейным напряжением 380 В подключена симметричная нагрузка, активное сопротивление которой в каждой фазе 250 Ом , а емкостное 100 Ом . Найдите фазные токи и напряжения при включении нагрузки «треугольником»?

Преподаватель _____ Ф.И.О.

**Министерство транспорта Российской Федерации
Федеральное агентство железнодорожного транспорта
Федеральное государственное бюджетное образовательное
учреждение высшего образования
«Самарский государственный университет путей сообщения»**

Рассмотрено: на заседании цикловой комиссии общеобразовательных дисциплин Протокол № _____ от «___» _____ 20__ г. Председатель ЦК _____ Ф.И.О.	Экзаменационный билет № 14 по дисциплине ОП.02. Электротехника и электроника для специальности 23.02.01 Организация перевозок и управление на транспорте (по видам) Группы	Утверждаю: Начальник учебного отдела _____ Ф.И.О. «___» _____ 20__ г.
--	--	--

В заданиях №1-№9 необходимо выбрать правильный ответ, записать букву ответа; в №10-решить задачу.

1. В каких случаях приходится применять параллельное соединение конденсаторов?
 - а) для получения больших емкостей;
 - б) для улучшения запаса прочности изоляции конденсатора;
 - в) для получения малой ёмкости.

2. В электрической сети постоянного тока напряжение на зажимах источника электроэнергии 35 В. Напряжение на зажимах потребителя 34 В. Определить потерю напряжения.
 - а) 1 %; б) 2 %; в) 3 %; г) 4 %.

3. В электрическую цепь последовательно включены три резистора с сопротивлением 10 Ом, 120 Ом и 110 Ом. Напряжение на входе 120 В. Определите ток в цепи.
 - а) 40 А; б) 1 А; в) 0,5 А; г) 2 А.

4. Схема состоит из одного резистивного элемента с сопротивлением $R = 55 \text{ Ом}$. Напряжение на её зажимах $u = 220 \sin 628t$. Определите показания амперметра и вольтметра.
 - а) $I = 4 \text{ А}$, $U = 220 \text{ В}$; б) $I = 2,8 \text{ А}$, $U = 156 \text{ В}$;
 - в) $I = 2,8 \text{ А}$, $U = 220 \text{ В}$; г) $I = 4 \text{ А}$, $U = 156 \text{ В}$.

5. Конденсатор емкостью C подключен к источнику синусоидального тока. Как изменится ток в конденсаторе, если частоту синусоидального тока уменьшить в 2 раза?
 - а) уменьшится в 2 раза; б) увеличится в 2 раза; в) увеличится в 4 раза; г) останется неизменной.

6. Лампы накаливания с номинальным напряжением 127 В включают в трехфазную сеть с напряжением 127 В. Определить схему соединения ламп.
 - а) трехпроводной звездой; б) четырехпроводной звездой; в) треугольником.

7. Чем принципиально отличаются автотрансформаторы от трансформатора?
 - а) малым коэффициентом трансформации;
 - б) возможностью изменения коэффициента трансформации;
 - в) электрическим соединением первичной и вторичной цепей.

8. Как изменится частота вращения магнитного поля при увеличении пар полюсов асинхронного трехфазного двигателя?
 - а) увеличится; б) уменьшится; в) останется прежней.

9. Что является катодом вакуумного фотоэлемента?
 - а) никелиновая проволока;
 - б) пленка из полупроводникового материала;
 - в) тонкий слой щелочноземельного металла.

10. Чему равно общее сопротивление цепи из 14 последовательно соединенных резисторов, если сопротивление каждого из них на 30 Ом больше предыдущего, а сопротивление первого резистора $R_1 = 300 \text{ Ом}$? Найдите напряжение на десятом резисторе R_{10} , если напряжение питания цепи 220 В.

Преподаватель _____ Ф.И.О.

**Министерство транспорта Российской Федерации
Федеральное агентство железнодорожного транспорта
Федеральное государственное бюджетное образовательное
учреждение высшего образования
«Самарский государственный университет путей сообщения»**

Рассмотрено: на заседании цикловой комиссии общеобразовательных дисциплин Протокол № _____ от «___» _____ 20__ г. Председатель ЦК _____ Ф.И.О.	Экзаменационный билет № 15 по дисциплине ОП.02. Электротехника и электроника для специальности 23.02.01 Организация перевозок и управление на транспорте (по видам) Группы	Утверждаю: Начальник учебного отдела _____ Ф.И.О. «___» _____ 20__ г.
--	--	--

В заданиях №1-№9 необходимо выбрать правильный ответ, записать букву ответа; в №10-решить задачу.

1. По какому закону можно определить силу взаимодействия зарядов?
 а) закону Ома; б) закону Ампера; в) закону Джоуля-Ленца; г) закону Кулона.
2. Какой способ соединения источников позволяет увеличить напряжение?
 а) последовательное соединение; б) параллельное соединение; в) смешанное соединение;
 г) ни какой из перечисленных способов.
3. Мощность двигателя постоянного тока 2,6 кВт. Полезная мощность, отдаваемая в нагрузку, 2,2 кВт. Определите КПД двигателя.
 а) 0,8; б) 0,74; в) 0,7; г) 0,84.
4. Как изменится сдвиг фаз между напряжением и током на катушке индуктивности, если оба её параметра (R и X_L) одновременно увеличатся в три раза?
 а) уменьшится в три раза; б) увеличится в три раза;
 в) уменьшится в девять раз; г) не изменится.
5. Как изменится период синусоидального сигнала при уменьшении частоты в 2 раза?
 а) период не изменится; б) период увеличится в 2 раза;
 в) период уменьшится в 2 раза; г) период увеличится в 4 раза.
6. Симметричная нагрузка соединена треугольником. При измерении фазного тока амперметр показал - 20 А. Найдите ток в линейном проводе?
 а) 10 А; б) 11,6 А; в) 34,6 А; г) 20 А.
7. Обмотки трехфазного генератора соединены «треугольником». Сколько нейтральных проводов подходит к генератору?
 а) 3; б) 4; в) 2; г) 0.
8. Какой режим работы трансформатора позволяет определить коэффициент трансформации?
 а) режим нагрузки; б) режим холостого хода;
 в) режим короткого замыкания; г) ни один из перечисленных.
9. Управляемые выпрямители выполняются на базе:
 а) диодов; б) полевых транзисторов; в) биполярных транзисторов; г) тиристор.
10. К трехфазной сети с линейным напряжением 220 В подключена симметричная нагрузка, активное сопротивление которой в каждой фазе 180 Ом, а емкостное 60 Ом. Найти фазные токи и напряжения при включении нагрузки «звездой»?

Преподаватель _____ Ф.И.О.

**Министерство транспорта Российской Федерации
Федеральное агентство железнодорожного транспорта
Федеральное государственное бюджетное образовательное
учреждение высшего образования
«Самарский государственный университет путей сообщения»**

Рассмотрено: на заседании цикловой комиссии общеобразовательных дисциплин Протокол № _____ от «___» _____ 20__ г. Председатель ЦК _____ Ф.И.О.	Экзаменационный билет № 16 по дисциплине ОП.02. Электротехника и электроника для специальности 23.02.01 Организация перевозок и управление на транспорте (по видам) Группы	Утверждаю: Начальник учебного отдела _____ Ф.И.О. «___» _____ 20__ г.
--	--	--

В заданиях №1-№9 необходимо выбрать правильный ответ, записать букву ответа; в №10-решить задачу.

1. Какой из проводов одинакового сечения из одного и того же материала, но разной длины, меньше нагревается при одном и том же токе?
 - а) оба провода нагреваются одинаково;
 - б) провод большей длины;
 - в) провод меньшей длины.

2. Определить общее сопротивление цепи при параллельном соединении 2-х потребителей, сопротивление которых по 200 Ом?
 - а) 200 Ом; б) 50 Ом; в) 400 Ом; г) 100 Ом.

3. Цепь переменного тока содержит лампу накаливания и конденсатор. Как изменяется по фазе ток и напряжение в этой цепи?
 - а) ток опережает напряжение; б) напряжение и ток совпадают по фазе; в) напряжение опережает ток.

4. Конденсатор емкостью C подключен к источнику синусоидального тока. Как изменится ток в конденсаторе, если частоту синусоидального тока уменьшить в 4 раза.
 - а) уменьшится в 4 раза; б) увеличится в 4 раза; в) увеличится в 16 раз; г) останется неизменной.

5. Напряжение на зажимах цепи с резистивным элементом изменяется по закону: $u = 200 \sin(314t + 45^\circ)$. Определите закон изменения тока в цепи, если $R = 50 \text{ Ом}$.
 - а) $i = 4 \sin 314 t$; б) $i = 4 \sin (314t + 45^\circ)$; в) $i = 2,86 \sin (314t + 45^\circ)$; г) $i = 2,86 \sin 314t$.

6. Линейный ток равен - 3 А. Рассчитайте фазный ток, если симметричная нагрузка соединена «звездой».
 - а) 3 А; б) 5,19 А; в) 1,73 А; г) 4,23 А.

7. Обмотки трехфазного генератора соединены «звездой». Сколько линейных проводов подходит к генератору?
 - а) 3; б) 4; в) 2; г) 6.

8. Каким образом элементы интегральной микросхемы соединяют между собой?
 - а) напылением золотых или алюминиевых дорожек через окна в маске;
 - б) пайкой лазерным лучом;
 - в) термокомпрессией;
 - г) всеми перечисленными методами

9. Функциональный блок ЭВМ предназначенный для хранения основного массива информации называется:
 - а) оперативное запоминающее устройство; б) устройство управления;
 - в) арифметическое устройство; г) внешнее запоминающее устройство.

10. Синусоидально изменяющиеся напряжения представлены следующими выражениями $u_1 = 150 \sin(314t + 45^\circ)$, $u_2 = 250 \sin(314t + 90^\circ)$. Определите при помощи векторной диаграммы общее напряжение (действующее значение).

Преподаватель _____ Ф.И.О.

**Министерство транспорта Российской Федерации
Федеральное агентство железнодорожного транспорта
Федеральное государственное бюджетное образовательное
учреждение высшего образования
«Самарский государственный университет путей сообщения»**

Рассмотрено: на заседании цикловой комиссии общеобразовательных дисциплин Протокол № _____ от «___» _____ 20__ г. Председатель ЦК _____ Ф.И.О.	Экзаменационный билет № 17 по дисциплине ОП.02. Электротехника и электроника для специальности 23.02.01 Организация перевозок и управление на транспорте (по видам) Группы	Утверждаю: Начальник учебного отдела _____ Ф.И.О. «___» _____ 20__ г.
--	--	--

В заданиях №1-№9 необходимо выбрать правильный ответ, записать букву ответа; в №10-решить задачу.

1. По проволочной спирали, сопротивление которой в нагретом состоянии 20 Ом, течет ток - 0,5 А. Какое количество теплоты выделит спираль за 4 минуты?

- а) 20 Дж; б) 2,4 кДж; в) 1,2 кДж.

2. В электрическую цепь параллельно включены два резистора с сопротивлением 10 Ом и 50 Ом. Напряжение на входе 120 В. Определите ток на неразветвленном участке.

- а) 28А; б) 2А; в) 14,4 А; г) 0,5 А.

3. При каком напряжении выгоднее передавать электрическую энергию в линии электропередач при заданной мощности?

- а) пониженном; б) повышенном; в) безразлично; г) значение напряжения утверждено ГОСТом.

4. Амплитуда синусоидального напряжения 220 В, начальная фаза $\varphi_0 = -30^\circ$, частота 50 Гц. Запишите уравнение мгновенного значения этого напряжения.

- а) $u=220 \cos(-30t)$; б) $u=220\sin(50t - 30^\circ)$;
 в) $u=220\sin(341t-30^\circ)$; г) $u=220 \cos(314t + 30^\circ)$.

5. Как изменится индуктивное сопротивление с уменьшением частоты?

- а) не изменится; б) уменьшится; в) увеличится.

6. В симметричной трехфазной цепи линейный ток 4 А. Рассчитайте фазный ток, если нагрузка соединена «треугольником».

- а) 4 А; б) 6,92 А; в) 2,83 А; г) 2,31 А.

7. Частота вращения магнитного поля асинхронного двигателя 1250 об/мин. Частота вращения ротора 1200 об/мин. Определить скольжение.

- а) 40; б) 0,4; в) 4; г) 0,04.

8. У силового однофазного трансформатора номинальное напряжение на входе 4000 В, на выходе 200 В. Определить коэффициент трансформации.

- а) 20; б) 0,05; в) 5; г) 200.

9. Какую роль в электронных схемах выполняет варикап?

- а) сопротивления; б) ключа; в) индуктивности; г) ёмкости.

10. Найдите выражение для мгновенного значения тока в цепи с конденсатором емкостью $C=2$ мкФ, который подключен к источнику переменного напряжения 220 В, частотой 50 Гц.

Преподаватель _____ Ф.И.О.

**Министерство транспорта Российской Федерации
Федеральное агентство железнодорожного транспорта
Федеральное государственное бюджетное образовательное
учреждение высшего образования
«Самарский государственный университет путей сообщения»**

<p>Рассмотрено: на заседании цикловой комиссии общеобразовательных дисциплин Протокол № _____ от «___» _____ 20__ г. Председатель ЦК _____ Ф.И.О.</p>	<p align="center">Экзаменационный билет № 18 по дисциплине ОП.02. Электротехника и электроника для специальности 23.02.01 Организация перевозок и управление на транспорте (по видам) Группы</p>	<p align="right">Утверждаю: Начальник учебного отдела _____ Ф.И.О. «___» _____ 20__ г.</p>
---	--	--

В заданиях №1-№9 необходимо выбрать правильный ответ, записать букву ответа; в №10-решить задачу.

- Мощность двигателя постоянного тока 1,65 кВт. Полезная мощность, отдаваемая в нагрузку, 1,25 кВт. Определите КПД двигателя.
а) 0,8; б) 0,76; в) 0,6; г) 0,83.
- Три резистора: $R_1=5\text{ Ом}$, $R_2=5\text{ Ом}$, $R_3=10\text{ Ом}$ соединены последовательно и включены в электрическую сеть. Если напряжение на резисторе R_1 равно 10В, то напряжение электрической сети равно:
а) 10 В; б) 20 В; в) 30 В; г) 40 В.
- При последовательном соединении резистора, катушки индуктивности, конденсатора оказалось, что ток совпадает по фазе с напряжением. Что можно сказать о характере нагрузки?
а) преобладает емкостное сопротивление;
б) преобладает индуктивное сопротивление;
в) преобладает активное сопротивление, а индуктивное и емкостное сопротивления равны.
- Катушка с индуктивностью L подключена к источнику синусоидального напряжения. Как изменится ток в катушке, если частота источника увеличится в 4 раза?
а) уменьшится в 4 раза; б) увеличится в 4 раза; в) увеличится в 16 раз; г) не изменится.
- Определите период сигнала, если частота синусоидального тока 200 Гц.
а) 200 с; б) 1 с; в) 0,005 с; г) 20 с.
- Линейный ток равен - 5 А. Рассчитайте фазный ток, если симметричная нагрузка соединена «звездой».
а) 2,89 А; б) 8,65 А; в) 3,54 А; г) 5 А.
- В трехфазную сеть с линейным напряжением 220 В включают трехфазный двигатель, каждая из обмоток которого рассчитана на 127 В. Как следует соединить обмотки двигателя?
а) «треугольником»; б) «звездой»; в) двигатель нельзя включать в эту сеть;
г) можно треугольником, можно звездой.
- Электронные устройства, преобразующие постоянное напряжение в напряжение переменное, называются:
а) выпрямителями; б) инверторами; в) стабилизаторами; г) фильтрами.
- В полевых транзисторах элемент, к которому движутся заряды называется:
а) сток; б) исток; в) затвор; г) канал с высокой проводимостью.
- Какая мощность расходуется в соединительных проводах, если напряжение на нагрузке 225 В, а ток в цепи 20 мА? Электрическая цепь подключена к источнику с ЭДС $E = 250\text{ В}$ и внутренним сопротивлением $r_{\text{вн}} = 50\text{ Ом}$.

Преподаватель _____ Ф.И.О.

**Министерство транспорта Российской Федерации
Федеральное агентство железнодорожного транспорта
Федеральное государственное бюджетное образовательное
учреждение высшего образования
«Самарский государственный университет путей сообщения»**

Рассмотрено: на заседании цикловой комиссии общеобразовательных дисциплин Протокол № _____ от «___» _____ 20__ г. Председатель ЦК _____ Ф.И.О.	Экзаменационный билет № 19 по дисциплине ОП.02. Электротехника и электроника для специальности 23.02.01 Организация перевозок и управление на транспорте (по видам) Группы	Утверждаю: Начальник учебного отдела _____ Ф.И.О. «___» _____ 20__ г.
--	--	--

В заданиях №1-№9 необходимо выбрать правильный ответ, записать букву ответа; в №10-решить задачу.

1. Определить сопротивление лампы накаливания, если на ней написано 50 Вт и 220 В.

- а) 597 Ом; б) 759 Ом; в) 975 Ом; г) 968 Ом.

2. Два источника имеют одинаковые ЭДС и токи, но разные внутренние сопротивления. Какой из источников имеет меньший КПД?

- а) КПД источников равны;
 б) источник с меньшим внутренним сопротивлением;
 в) источник с большим внутренним сопротивлением.

3. Определить общее сопротивление цепи при параллельном соединении 2-х потребителей, сопротивление которых по 40 Ом?

- а) 20 Ом; б) 80 Ом; в) 10 Ом; г) 4 Ом.

4. Полная потребляемая мощность нагрузки $S = 180$ кВА, а активная мощность $P = 150$ кВт. Определите коэффициент нагрузки.

- а) $\cos \varphi = 0,75$; б) $\cos \varphi = 0,38$; в) $\cos \varphi = 0,57$; г) $\cos \varphi = 0,83$.

5. Как изменится сдвиг фаз между напряжением и током на катушке индуктивности, если оба её параметра (R и X_L) одновременно увеличатся в 4 раза?

- а) уменьшится в 4 раза; б) увеличится в 4 раза; в) уменьшится в 2 раза; г) не изменится.

6. Симметричная нагрузка соединена «звездой». Линейное напряжение равно 220 В. Найдите фазное напряжение.

- а) 127 В; б) 220 В; в) 380 В.

7. Частота вращения магнитного поля асинхронного двигателя 900 об/мин. Частота вращения ротора 850 об/мин. Определить скольжение.

- а) 55; б) 0,55; в) 5,5; г) 0,056.

8. Измерительный трансформатор тока имеет обмотки с числом витков 20 и 120. Определить его коэффициент трансформации.

- а) 60; б) 0,17; в) 140; г) 100.

9. Сколько p-n переходов у биполярного транзистора?

- а) один; б) два; в) три; г) четыре.

10. К трехфазной сети с линейным напряжением 380 В подключена симметричная нагрузка, активное сопротивление которой в каждой фазе 220 Ом, а индуктивное 120 Ом. Найдите фазные токи и напряжения при включении нагрузки «треугольником»?

Преподаватель _____ Ф.И.О.

**Министерство транспорта Российской Федерации
Федеральное агентство железнодорожного транспорта
Федеральное государственное бюджетное образовательное
учреждение высшего образования
«Самарский государственный университет путей сообщения»**

Рассмотрено: на заседании цикловой комиссии общеобразовательных дисциплин Протокол № _____ от «___» _____ 20__ г. Председатель ЦК _____ Ф.И.О.	Экзаменационный билет № 20 по дисциплине ОП.02. Электротехника и электроника для специальности 23.02.01 Организация перевозок и управление на транспорте (по видам) Группы	Утверждаю: Начальник учебного отдела _____ Ф.И.О. «___» _____ 20__ г.
--	--	--

В заданиях №1-№9 необходимо выбрать правильный ответ, записать букву ответа; в №10-решить задачу.

1. Какое из приведенных утверждений не соответствует последовательному соединению ветвей при постоянном токе?
 - а) ток во всех элементах цепи одинаков;
 - б) напряжение на зажимах цепи равно сумме напряжений на всех его участках;
 - в) напряжение на всех элементах цепи одинаково и равно по величине входному напряжению.

2. Определить ток I_5 , подходящий к узлу цепи постоянного тока, если токи в ветвях: $I_1 = -4$ А, $I_2 = 2$ А, $I_3 = 6$ А, $I_4 = -5$ А.
 - а) 17 А; б) 1 А; в) 8 А; г) -4 А.

3. В электрическую цепь параллельно включены два резистора с сопротивлением 25 Ом и 40 Ом. Напряжение на входе 200 В. Определите ток в каждом резисторе.
 - а) 8 А и 0,2 А; б) 8 А и 5 А; в) 0,125 А и 0,2 А; г) 0,125 А и 5 А.

4. Укажите параметр переменного тока, от которого зависит индуктивное сопротивление катушки.
 - а) действующее значение тока; б) начальная фаза тока; в) период переменного тока;
 - г) максимальное значение тока.

5. Цепь переменного тока содержит катушку индуктивности. Как изменяется по фазе ток и напряжение в этой цепи?
 - а) ток опережает напряжение на угол $\pi/2$;
 - б) напряжение и ток совпадают по фазе;
 - в) напряжение опережает ток на угол $\pi/2$.

6. Каково соотношение между фазными и линейными напряжениями при соединении потребителей электроэнергии «звездой».
 - а) $U_{\text{л}} = U_{\text{ф}}$; б) $U_{\text{л}} = U_{\text{ф}}/1,73$; в) $U_{\text{ф}} = 0,578U_{\text{л}}$.

7. Симметричная нагрузка соединена «треугольником». При измерении фазного тока амперметр показал - 8 А. Чему будет равен ток в линейном проводе?
 - а) 4,62 А; б) 13,84 А; в) 8 А; г) 11,28 А.

8. Как изменится частота вращения магнитного поля при уменьшении пар полюсов асинхронного трехфазного двигателя?
 - а) увеличится; б) уменьшится; в) останется прежней.

9. К какой степени интеграции относятся интегральные микросхемы, содержащие 80 логических элементов?
 - а) малой; б) средней; в) высокой; г) сверхвысокой.

10. Чему равно общее сопротивление цепи из 12 последовательно соединенных резисторов, если сопротивление каждого из них на 20 Ом больше предыдущего, а сопротивление первого резистора $R_1=100$ Ом? Найти напряжение на одиннадцатом резисторе R_{11} , если напряжение питания цепи 220 В.

Преподаватель _____ Ф.И.О.

**Министерство транспорта Российской Федерации
Федеральное агентство железнодорожного транспорта
Федеральное государственное бюджетное образовательное
учреждение высшего образования
«Самарский государственный университет путей сообщения»**

Рассмотрено: на заседании цикловой комиссии общеобразовательных дисциплин Протокол № _____ от «___» _____ 20__ г. Председатель ЦК _____ Ф.И.О.	Экзаменационный билет № 21 по дисциплине ОП.02. Электротехника и электроника для специальности 23.02.01 Организация перевозок и управление на транспорте (по видам) Группы	Утверждаю: Начальник учебного отдела _____ Ф.И.О. «___» _____ 20__ г.
--	--	--

В заданиях №1-№9 необходимо выбрать правильный ответ, записать букву ответа; в №10-решить задачу.

1. По какому закону можно определить силу, с которой магнитное поле действует на проводник с током?
 а) закону Ома; б) закону Ампера; в) закону Джоуля-Ленца; г) закону Кулона.
2. В электрической схеме два резистивных элемента соединены последовательно. Чему равно напряжение на входе при силе тока 0,2 А, если $R_1 = 150 \text{ Ом}$; $R_2 = 120 \text{ Ом}$?
 а) 40 В; б) 1350 В; в) 10 В; г) 54 В.
3. Какой способ соединения источников позволяет увеличить напряжение?
 а) последовательное соединение; б) параллельное соединение; в) смешанное соединение;
 г) ни какой из перечисленных способов.
4. Схема состоит из одного резистивного элемента с сопротивлением $R = 220 \text{ Ом}$. Напряжение на её зажимах $u = 110 \sin 314t$. Определите показания амперметра и вольтметра.
 а) $I = 0,5 \text{ А}$, $U = 110 \text{ В}$; б) $I = 0,35 \text{ А}$, $U = 78 \text{ В}$;
 в) $I = 0,35 \text{ А}$, $U = 110 \text{ В}$; г) $I = 0,5 \text{ А}$, $U = 78 \text{ В}$.
5. Симметричная нагрузка соединена «треугольником». Линейное напряжение равно 380 В. Найдите фазное напряжение.
 а) 127 В; б) 220 В; в) 380 В.
6. Нагрузка соединена «звездой». В каком случае ток в нулевом проводе равен 0?
 а) при симметричной нагрузке; б) при несимметричной нагрузке.
7. При каких значениях коэффициента трансформации целесообразно применять автотрансформаторы?
 а) $k > 1$; б) $k < 1$; в) $k \leq 2$; г) не имеет значения.
8. Управляемые выпрямители выполняются на базе:
 а) диодов; б) полевых транзисторов; в) биполярных транзисторов; г) тиристор.
9. Что является катодом вакуумного фотоэлемента?
 а) никелиновая проволока;
 б) пленка из полупроводникового материала;
 в) тонкий слой щелочноземельного металла.
10. К трехфазной сети с линейным напряжением 380 В подключена симметричная нагрузка, активное сопротивление которой в каждой фазе 260 Ом, а емкостное 130 Ом. Найти фазные токи и напряжения при включении нагрузки «звездой»?

Преподаватель _____ Ф.И.О.

**Министерство транспорта Российской Федерации
Федеральное агентство железнодорожного транспорта
Федеральное государственное бюджетное образовательное
учреждение высшего образования
«Самарский государственный университет путей сообщения»**

Рассмотрено: на заседании цикловой комиссии общеобразовательных дисциплин Протокол № _____ от «___» _____ 20__ г. Председатель ЦК _____ Ф.И.О.	Экзаменационный билет № 22 по дисциплине ОП.02. Электротехника и электроника для специальности 23.02.01 Организация перевозок и управление на транспорте (по видам) Группы	Утверждаю: Начальник учебного отдела _____ Ф.И.О. «___» _____ 20__ г.
--	--	--

В заданиях №1-№9 необходимо выбрать правильный ответ, записать букву ответа; в №10-решить задачу.

1. В электрическую цепь последовательно включены два резистора с сопротивлением 10 Ом и 50 Ом. Напряжение на входе 120 В. Определите ток в цепи.

- а) 0,5 А; б) 2 А; в) 14,4 А; г) 4 А.

2. Какое из приведенных утверждений не соответствует параллельному соединению ветвей при постоянном токе?

- а) ток в подводящей цепи равен сумме токов во всех элементах цепи;
 б) напряжение на зажимах цепи равно сумме напряжений на всех его участках;
 в) напряжение на всех элементах цепи одинаково и равно по величине входному напряжению.

3. Электрическое сопротивление человеческого тела 3000 Ом. Какой ток проходит через него, если человек находится под напряжением 127В?

- а) 19 мА; б) 42 мА; в) 23,6 мА; г) 50 мА.

4. Цепь переменного тока содержит резистор. Как изменяется по фазе ток и напряжение в этой цепи?

- а) ток опережает напряжение на угол $\pi/2$;
 б) напряжение и ток совпадают по фазе;
 в) напряжение опережает ток на угол $\pi/2$.

5. Как изменится емкостное сопротивление с увеличением частоты в 5 раз?

- а) не изменится; б) уменьшится в 5 раз; в) увеличится в 5 раз; г) уменьшится в 25 раз.

6. Симметричная нагрузка соединена «треугольником». Линейное напряжение равно 220 В. Найдите фазное напряжение?

- а) 127 В; б) 220 В; в) 380 В.

7. Частота вращения магнитного поля асинхронного двигателя 1300 об/мин. Частота вращения ротора 1250 об/мин. Определить скольжение.

- а) 40; б) 0,38; в) 4; г) 0,038.

8. Сколько p-n переходов у тиристора?

- а) один; б) два; в) три; г) четыре.

9. Для выпрямления переменного напряжения применяют:

- а) однофазные выпрямители; б) многофазные выпрямители;
 в) мостовые выпрямители; г) все перечисленные.

10. Синусоидально изменяющиеся токи представлены следующими выражениями $i_1=0,8\sin(314t+30^\circ)$, $i_2=1,6\sin(314t+60^\circ)$. Определите при помощи векторной диаграммы общий ток (действующее значение).

Преподаватель _____ Ф.И.О.

**Министерство транспорта Российской Федерации
Федеральное агентство железнодорожного транспорта
Федеральное государственное бюджетное образовательное
учреждение высшего образования
«Самарский государственный университет путей сообщения»**

Рассмотрено: на заседании цикловой комиссии общеобразовательных дисциплин Протокол № _____ от «___» _____ 20__ г. Председатель ЦК _____ Ф.И.О.	Экзаменационный билет № 23 по дисциплине ОП.02. Электротехника и электроника для специальности 23.02.01 Организация перевозок и управление на транспорте (по видам) Группы	Утверждаю: Начальник учебного отдела _____ Ф.И.О. «___» _____ 20__ г.
--	--	--

В заданиях №1-№9 необходимо выбрать правильный ответ, записать букву ответа; в №10-решить задачу.

1. Какой из проводов одинаково диаметра и длины меньше нагревается – медный или стальной при одной и той же силе тока? Удельное сопротивление меди - $1,7 \cdot 10^{-8} \text{ Ом}\cdot\text{м}$, стали - $12 \cdot 10^{-8} \text{ Ом}\cdot\text{м}$.

- а) медный; б) стальной; в) оба провода нагреваются одинаково;
 г) ни какой из проводов не нагревается.

2. В электрическую цепь параллельно включены два резистора с сопротивлением 20 Ом и 50 Ом. Напряжение на входе 140 В. Определите ток на неразветвленном участке.

- а) 4 А; б) 2 А; в) 9,8 А; г) 20 А.

3. Определить сопротивление лампы накаливания, если на ней написано 25 Вт и 220 В

- а) 1936 Ом; б) 0,11 Ом; в) 19,36 Ом; г) 1100 Ом.

4. Цепь переменного тока содержит конденсатор. Как изменяется по фазе ток и напряжение в этой цепи?

- а) ток опережает напряжение на угол $\pi/2$;
 б) напряжение и ток совпадают по фазе;
 в) напряжение опережает ток на угол $\pi/2$.

5. Как изменится индуктивное сопротивление с увеличением частоты?

- а) не изменится; б) уменьшится; в) увеличится.

6. Обмотки трехфазного генератора соединены «треугольником». Сколько линейных проводов подходит к генератору?

- а) 3; б) 4; в) 2; г) 6.

7. У силового однофазного трансформатора номинальное напряжение на входе 4000 В, на выходе 220 В. Определить коэффициент трансформации.

- а) 180; б) 0,055; в) 18; г) 5,5.

8. Укажите полярность напряжения на эмиттере и коллекторе транзистора типа р-п-р.

- а) плюс, плюс; б) минус, плюс; в) плюс, минус; г) минус, минус.

9. К какой степени интеграции относятся интегральные микросхемы, содержащие 1200 логических элементов?

- а) малой; б) средней; в) высокой; г) сверхвысокой.

10. Найдите выражение для мгновенного значения тока в цепи с катушкой индуктивностью $L = 0,6 \text{ Гн}$, которая подключена к источнику переменного напряжения 220 В, частотой 100 Гц.

Преподаватель _____ Ф.И.О.

**Министерство транспорта Российской Федерации
Федеральное агентство железнодорожного транспорта
Федеральное государственное бюджетное образовательное
учреждение высшего образования
«Самарский государственный университет путей сообщения»**

Рассмотрено: на заседании цикловой комиссии общеобразовательных дисциплин Протокол № _____ от «___» _____ 20__ г. Председатель ЦК _____ Ф.И.О.	Экзаменационный билет № 24 по дисциплине ОП.02. Электротехника и электроника для специальности 23.02.01 Организация перевозок и управление на транспорте (по видам) Группы	Утверждаю: Начальник учебного отдела _____ Ф.И.О. «___» _____ 20__ г.
--	--	--

В заданиях №1-№9 необходимо выбрать правильный ответ, записать букву ответа; в №10-решить задачу.

1. Какой из проводов одинакового сечения из одного и того же материала, но разной длины, сильнее нагревается при одном и том же токе?
 - а) оба провода нагреваются одинаково;
 - б) сильнее нагревается провод большей длины;
 - в) сильнее нагревается провод меньшей длины.

2. Сколько шестивольтовых лампочек необходимо взять для елочной гирлянды, если напряжение сети 127В?
 - а) 37 шт.; б) 21 шт.; в) 42 шт.; г) 11 шт.

3. Определить общее сопротивление цепи при параллельном соединении 2-х потребителей, сопротивление которых по 250 Ом?
 - а) 12,5 Ом; б) 250 Ом; в) 125 Ом; г) 25 Ом.

4. Цепь переменного тока содержит резистор и катушку. Как изменяется по фазе ток и напряжение в этой цепи?
 - а) ток опережает напряжение; б) напряжение и ток совпадают по фазе; в) напряжение опережает ток.

5. В трехфазную сеть с линейным напряжением 380 В включают трехфазный двигатель, каждая из обмоток которого рассчитана на 220 В. Как следует соединить обмотки двигателя?
 - а) «треугольником»; б) «звездой»; в) двигатель нельзя включать в эту сеть;
 - г) можно треугольником, можно звездой.

6. В симметричной трехфазной цепи линейный ток 7 А. Рассчитайте фазный ток, если нагрузка соединена «треугольником».
 - а) 12,11 А; б) 4,05 А; в) 3,8 А; г) 4,96 А.

7. К чему приводит обрыв вторичной цепи трансформатора тока?
 - а) к короткому замыканию; б) к режиму холостого хода;
 - в) к повышению напряжения; г) к поломке трансформатора.

8. Как называют средний слой у биполярных транзисторов?
 - а) сток; б) исток; в) база; г) коллектор.

9. Электроды фоторезистора выполнены из:
 - а) меди; б) платины; в) железа; г) серебра.

10. Какая мощность расходуется в соединительных проводах, если напряжение на нагрузке 220 В, а ток в цепи 50 мА? Электрическая цепь подключена к источнику с ЭДС $E = 240$ В и внутренним сопротивлением $r_{\text{вн}} = 80$ Ом.

Преподаватель _____ Ф.И.О.