

Документ подписан простой электронной подписью
Информация о владельце:
ФИО: Коротков Сергей Леонидович
Должность: Директор филиала СамГУПС в г. Ижевске
Дата подписания: 13.11.2024 12:03:30
Уникальный программный ключ:
d3cff7ec2252b3b19e5caaa8cefa396a11af1dc5

Приложение 9.4.26.к ОПОП-ППССЗ
специальности 08.02.10
Строительство железных дорог,
путь и путевое хозяйство

ФОНД ОЦЕНОЧНЫХ СРЕДСТВ
по учебной дисциплине
ОП.02 Электротехника и электроника

Год начала подготовки 2020

Базовая подготовка

СОДЕРЖАНИЕ

№п/п		Стр
1	Паспорт фонда оценочных средств	4
1.1	Область применения фонда оценочных средств	
1.2	Требования к уровню подготовки по дисциплине, перечень контролируемых компетенций	
2	Диагностическая карта дисциплины	6
2.1	Объем курса	6
2.2	Кодификатор ФОС	7
3	Пакет фонда оценочных средств	11
4	Критерии оценок по дисциплине	
5	Литература	38

1. ПАСПОРТ ФОНДА ОЦЕНОЧНЫХ СРЕДСТВ

1.1 Область применения фонда оценочных средств

Результатом освоения дисциплины «Электротехника и электроника» является формирование общих и профессиональных компетенций.

Формой аттестации по дисциплине «Электротехника и электроника» является экзамен.

Виды проведения проверок: комбинированная.

Комбинированная - предполагает сочетание письменного и устного видов.

Система оценок при аттестации: пятибалльная.

Шкала оценок при тестовой форме контроля:

При осуществлении контроля в форме тестирования оценка результата выставляется на основании ниже перечисленных критериев:

91-100 % правильных ответов, тестирование пройдено с оценкой «отлично-5»;

76-90 % правильных ответов, тестирование пройдено с оценкой «хорошо-4»
60-75 % правильных ответов, тестирование пройдено с оценкой «удовлетворительно-3»

менее 60 % правильных ответов, тестирование пройдено с оценкой «неудовлетворительно-2».

1.2 Требования к уровню подготовки по дисциплине, перечень контролируемых компетенций

В результате освоения учебной дисциплины обучающийся должен уметь:

- производить расчет параметров электрических цепей;
- собирать электрические схемы постоянного и переменного тока и проверять их работу;

В результате освоения учебной дисциплины обучающийся должен знать:

- методы преобразования электрической энергии;
- сущность физических процессов, происходящих в электрических и магнитных цепях, порядок расчета их параметров;
- основы электроники, электронные приборы и усилители.

В результате освоения учебной дисциплины обучающийся должен сформировать следующие компетенции:

- - общие компетенции (ОК):
- ОК 1. Понимать сущность и социальную значимость своей будущей профессии, проявлять к ней устойчивый интерес.
- ОК 2. Организовывать собственную деятельность, выбирать типовые методы и способы выполнения профессиональных задач, оценивать их

эффективность и качество.

- ОК 3. Принимать решения в стандартных и нестандартных ситуациях и нести за них ответственность.

- ОК 4. Осуществлять поиск и использование информации, необходимой для эффективного выполнения профессиональных задач, профессионального и личностного развития.

- ОК 5. Использовать информационно - коммуникационные технологии в профессиональной деятельности.

- ОК 6. Работать в коллективе и в команде, эффективно общаться с коллегами, руководством, потребителями.

- ОК 7. Брать на себя ответственность за работу членов команды (подчиненных), за результат выполнения заданий.

- ОК 8. Самостоятельно определять задачи профессионального и личностного развития, заниматься самообразованием, осознанно планировать повышение квалификации.

- ОК 9. Ориентироваться в условиях частой смены технологий в профессиональной деятельности.

- профессиональные компетенции (ПК):

- ПК 2.2. Производить ремонт и строительство железнодорожного пути с использованием средств механизации.

- ПК 2.3. Контролировать качество текущего содержания пути, ремонтных и строительных работ, организовывать их приемку.

- ПК 3.1. Обеспечивать выполнение требований к основным элементам и конструкции земляного полотна, переездов, путевых и сигнальных знаков, верхнего строения пути.

- ПК 3.2. Обеспечивать требования к искусственным сооружениям на железнодорожном транспорте.

- ПК 3.5. Проводить автоматизированную обработку информации

- ПК 4.4. Обеспечивать соблюдение техники безопасности и охраны труда на производственном участке, проводить профилактические мероприятия и обучение персонала.

2 ДИАГНОСТИЧЕСКАЯ КАРТА ДИСЦИПЛИНЫ

2.1 ОБЪЕМ КУРСА

Таблица 1

Вид учебной работы	<i>Объем часов</i>
Максимальная учебная нагрузка (всего)	<i>192</i>
Обязательная аудиторная учебная нагрузка (всего)	<i>128</i>
<i>в том числе:</i>	
<i>-лабораторно-практические занятия</i>	<i>30</i>
Самостоятельная работа обучающегося (всего)	<i>64</i>

2.2 КОДИФИКАТОР ФОС

Таблица 2

№ п/п темы	Наименование темы	Содержание учебного материала	Планируемое количество вопросов, заданий			
			в теме		по содержанию	
			теоретических	практических	теоретических	практических
1	2	3	4	5	6	7
	Раздел 1. Электротехника.					
	Тема 1.1. Электрическое поле.	Содержание учебного материала Основные характеристики электрического поля. Проводники и диэлектрики. Емкость. Конденсаторы. Соединение конденсаторов.	2	2	2	2
	Тема 1.2. Электрические цепи постоянного тока.	Содержание учебного материала Электрический ток. Основные понятия. Сопротивление и проводимость. Зависимости сопротивления проводников. Резисторы, реостаты и потенциометры. Линейные и нелинейные элементы. Электрическая цепь. Закон Ома. Режимы работы источников. Электрическая энергия. Работа и мощность. Виды соединения резисторов. Законы Кирхгофа. Закон Джоуля-Ленца. Перегрузка проводов. Потеря напряжения в проводах. Расчет сложных цепей различными методами. Химические источники энергии.	8	6	6	6
	Тема 1.3. Электромагнетизм.	Содержание учебного материала Магнитное поле и его характеристики. Магнитные свойства материалов. Электромагнитная индукция.	2	2	4	2
	Тема 1.4. Электрические цепи переменного тока.	Содержание учебного материала Получение переменного однофазного тока. Основные характеристики переменного тока: мгновенное значение, амплитуда, начальная фаза угол сдвига фаз. Изображение	6	4	8	6

		<p>синусоидальных величин с помощью вращающихся векторов. Действующее и среднее значение, коэффициент формы и амплитуды. Элементы и параметры цепей переменного тока. Свойства активного, индуктивного, емкостного элементов в цепи переменного тока. Неразветвленные цепи переменного тока. Методы расчета разветвленных цепей с активными и реактивными элементами. Коэффициент мощности и способы его получения. Получение 3-фазного тока. Соединение обмоток трехфазного генератора. Соединение нагрузки «звездой», «треугольником».</p>				
	Тема 1.5. Электрические измерения.	<p>Содержание учебного материала Средства измерения электрических величин. Погрешности измерений и приборов. Классификация и устройство электроизмерительных приборов. Условные обозначения на шкалах. Электронные, комбинированные и регистрирующие приборы. Измерение электрического сопротивления. Измерение мощности и электрической энергии.</p>	2	4	4	2
	Тема 1.6. Трансформаторы.	<p>Содержание учебного материала Принцип действия и устройство однофазного и трехфазного трансформаторов. Режимы работы, типы трансформаторов.</p>	2	2	2	2
	Тема 1.7. Электрические машины переменного тока.	<p>Содержание учебного материала Устройство, принцип действия трехфазного асинхронного электродвигателя. Методы регулирования частоты вращения трехфазного двигателя. Однофазный асинхронный двигатель.</p>	2	2	2	2
	Тема 1.8. Электрические машины постоянного тока.	<p>Содержание учебного материала Устройство и принцип действия машин постоянного тока. Генераторы постоянного тока. Двигатели постоянного тока. Основные характеристики машин постоянного тока.</p>	2	2	2	2
	Тема 1.9. Основы электропривода	<p>Содержание учебного материала Понятия об электроприводе. Режимы работы и схемы управления электродвигателями. Релейно-контакторные схемы управления асинхронными электродвигателями. Самостоятельная работа обучающихся Систематическая проработка конспектов занятий, учебных изданий, выполнение домашнего задания, решение задач и упражнений по теме. Примерная тематика самостоятельной (внеаудиторской) работы</p>	1	1	2	2

		(сообщений, презентаций) Виды электроприводов (постоянного, асинхронные, синхронные и тд.). Средства энерго-и ресурсосбережения в электроприводе) Схемы включения двигателей постоянного тока, назначение элементов схем. Система «СП» включения ТЭД на локомоти-вах Релейно-контакторные схемы управления асинхронными элек-тродвигателями Схемы включения трехфазных асинхронных двигателей, назначение элементов схем. Защитное заземление и зануление Подготовка к опросу по теме раздела				
	Тема 1.10. Передача и распределение электрической энергии	Содержание учебного материала Понятие об электроснабжении. Простейшие схемы электроснабжения. Электробезопасность. ЛЭП- линии электропередач. Контактная сеть на ж/д транспорте	2/1	2	2/1	2
		Самостоятельная работа обучающихся Систематическая проработка конспектов занятий, учебных изданий, выполнение домашнего задания, решение задач и упражнений по теме. Примерная тематика самостоятельной (внеаудиторской) работы (сообщений, презентаций)	1			
	Раздел 2. Электроника.					
	Тема 2.1. Полупроводниковые приборы.	Содержание учебного материала Электрофизические свойства полупроводников. Проводимость полупроводников. Свойство р-п перехода. Принцип работы и применение полупроводниковых диодов. Принцип действия и применение транзисторов. Три схемы включения транзисторов. Принцип действия и применение тиристоров. Разновидности полупроводниковых приборов. Применение.	2	4	4	2
	Тема 2.2. Электронные выпрямители и стабилизаторы.	Содержание учебного материала Схемы и работа выпрямителей. Принципы построения выпрямителей. Стабилизаторы. Сглаживающие фильтры.	2	4	4	2

Тема 2.3. Электронные усилители.	Содержание учебного материала Усилители тока, напряжения, мощности. Усилительные каскады. Понятие об усилителях постоянного тока.	2	2	2	2
Тема 2.4. Электронные генераторы и измерительные приборы.	Содержание учебного материала Электронные генераторы. Электронный осциллограф, электронный вольтметр.	2	2	2	2
Тема 2.5. Устройства автоматики и вычислительной техники.	Содержание учебного материала Применение двоичной системы счисления. ЦЭВМ. Счетчики. Регистры. Сумматоры. ЗУ. Устройства ввода-вывода информации. Мультивибраторы. Триггеры.	2	2	2	2
Тема 2.6. Микропроцессоры и микро ЭВМ.	Содержание учебного материала Основные направления развития микроэлектроники. Классификация устройств микроэлектроники. Применение устройств микроэлектроники.	2	2	2	2

3. ПАКЕТ ФОНДАОЦЕНОЧНЫХ СРЕДСТВ

1. Перечень вопросов и источников для подготовки к аттестации

1. Конденсатор. Типы и применение конденсаторов. Электрическая емкость конденсатора, единица ее измерения. Емкость плоского конденсатора.
2. Последовательное соединение конденсаторов: схемы, эквивалентная емкость, напряжение. Заряд каждого конденсатора. Меры безопасности.
3. Параллельное соединение конденсаторов: схемы, эквивалентная емкость, напряжение. Заряд каждого конденсатора. Меры безопасности.
4. Электрическое сопротивление, проводимость и единицы их измерения. Формула вычисления сопротивления проводника по его размерам и материалу. Удельное сопротивление, температурный коэффициент сопротивления проводника.
5. Электрический ток: определение, направление, условия существования. Сила и плотность тока, определение и единицы измерения.
6. Законы Ома для участка цепи и замкнутой цепи с источником ЭДС. Напряжение на зажимах источника ЭДС, работающего в режиме генератора и в режиме потребителя.
7. Последовательное соединение резисторов: схема, ток, эквивалентное сопротивление, напряжение и мощность цепи. Распределение токов и напряжений.
8. Параллельное соединение резисторов: схема, эквивалентное сопротивление, напряжение, ток и мощность тока разветвления. Первый закон Кирхгофа. Распределение токов и напряжений.
9. Погрешности измерений: абсолютная, относительная, приведенная. Класс точности прибора.
10. Определение постоянной (цены деления) приборов с различными типами шкалы.
11. Определение наибольшей абсолютной и относительной погрешности измерения прибором с заданным классом точности. Выбор прибора для измерения электрических величин.
12. Классификация электроизмерительных приборов по принципу действия и роду измеряемой величины, техническая характеристика, маркировка приборов.
13. Устройство стрелочных приборов. Определение цены деления, чувствительности прибора и значение измеряемой величины.

14. Приборы магнитоэлектрической системы: принцип действия, устройство, работа, достоинства, недостатки, применение.
15. Приборы электромагнитной системы: принцип действия, устройство, работа, достоинства, недостатки, применение.
16. Приборы электродинамической системы: принцип действия, устройство, работа, достоинства, недостатки, применение.
17. Работа и мощность постоянного тока, формула их вычисления и единицы измерения. Условие получения максимальной полезной мощности от источника энергии.
18. Второй закон Кирхгофа: порядок составления узловых и контурных уравнений при расчете сложных цепей.
19. Сущность метода узлового напряжения. Уравнение узлового напряжения и уравнения токов ветвей.
20. Абсолютная и относительная потеря напряжения в проводах. Нормы допустимых потерь напряжения. Определение потери напряжения и выбор сечения проводов при сосредоточенной нагрузке.
21. Выбор сечения проводов. Защита от токов короткого замыкания. Ток короткого замыкания.
22. Закон Джоуля-Ленца. Практическое применение теплового действия тока.
23. Измерение электрического сопротивления косвенным методом: две схемы включения приборов, формулы вычисления приближенного и точного значения измеряемого сопротивления. Абсолютная и относительная погрешности измерения.
24. Приборы для непосредственного измерения сопротивления, мегомметры, омметры. Измерение сопротивления изоляции.
25. Расширение пределов измерения амперметров магнитоэлектрической системы: схема включения шунта, формула вычисления сопротивления шунта, шунтирующий множитель.
26. Расширение предела измерения вольтметра магнитоэлектрической системы: схема включения добавочного резистора, формула вычисления сопротивления добавочного резистора. Добавочный множитель.
27. Химические источники электрической энергии. Заряд аккумулятора. Понятие емкости элемента. Схема и основные соотношения при последовательном соединении элементов.
28. Схема и основные соотношения при параллельном и смешанном соединениях химических источников энергии.
29. Магнитное поле. Правило буравчика. Магнитная индукция, напряженность магнитного поля: единицы их измерения и связь между ними, магнитный поток.

30. Электромагнитная сила, ее величина и направление. Правило левой руки. Работы электромагнитных сил, преобразование электрической энергии в механическую.
31. Явление самоиндукции. Величина и направление ЭДС самоиндукции. Индуктивность.
32. Явление взаимной индукции. Величина и направление ЭДС взаимной индукции. Взаимная индуктивность.
33. Явление электромагнитной индукции. Величина и направление ЭДС индукции. Правило правой руки, закон Ленца. Преобразование механической энергии в электрическую.
34. Измерение мощности постоянного тока прямым и косвенным методом. Устройство электродинамического ваттметра и схема его включения.
35. Переменный ток: определение, амплитуды, период, частота. Связь между частотой переменной ЭДС генератора, числом оборотов якоря и числом пар полюсов.
36. Уравнения мгновенных значений синусоидальных величин. Фаза, начальная фаза, угол сдвиг фаз.
37. Действующее значение переменного тока. Коэффициент амплитуд.
38. Среднее значение переменного тока. Коэффициент форм.
39. Два вида реактивных сопротивлений в цепи переменного тока, формулы их вычисления и зависимость от частоты. Электрическая цепь с индуктивностью; электрическая цепь с емкостью.
40. Неразветвленная цепь переменного тока: с активным сопротивлением и индуктивностью: схема, ток, напряжение на участках цепи, полное сопротивление, векторная диаграмма и мощности цепи.
41. Схема, ток, напряжение на участках цепи, полное сопротивление, векторная диаграмма и мощности цепи с активным сопротивлением и емкостью.
42. Ток, напряжение на участках, полное сопротивление, векторная диаграмма и мощность цепи с активным сопротивлением, индуктивностью и емкостью.
43. Резонанс напряжения: условия возникновения и следствия. Схема и векторная диаграмма. Меры безопасности.
44. Расчет разветвленных цепей переменного тока методом разложения токов на активные и реактивные составляющие.
45. Активная и реактивная проводимости. Выражение токов и мощности через напряжение и проводимость.
46. Резонанс токов: условия резонанса, его следствия, использование. Схема цепи и векторная диаграмма.
47. Коэффициент мощности цепи переменного тока, его технико-экономическое значение и способы повышения.
48. Коэффициент мощности цепи переменного тока определение его через параметры цепи.
49. Измерение мощности однофазного переменного тока прямым и косвенным методом. Схема включения приборов.

50. Устройство индукционного счетчика энергии однофазного переменного тока. Принцип действия, схема включения приборов.
51. Трехфазная система токов (определение). Работа Доливо-Добровольского. Получение трех ЭДС, сдвинутых по фазе 120° . Развитие энергетике и вопросы экологии.
52. Соединение обмоток трехфазного генератора и потребителей энергии звездой. Фаза трехфазной системы. Фазные и линейные напряжения и токи, соотношения между ними.
53. Соединение обмоток трехфазного генератора и потребителей трехфазного тока треугольником. Соотношение между линейными и фазными напряжениями и токами.
54. Трех- и четырехпроводные цепи трехфазного тока. Роль и ток нулевого провода. Меры безопасности.
55. Активная, реактивная и полная мощности цепи трехфазного тока.
56. Измерение мощности трехфазного тока, схемы включения приборов.
57. Электронно-дырочный переход. Потенциальный барьер p-n переход. Прямое и обратное включение p-n переход, его свойства и использование в полупроводниковых устройствах.
58. Полупроводниковый диод: типы диодов, их условное обозначение в схемах и применение. Вольтамперная характеристика диода. Коэффициент выпрямления и пробивное напряжение.
59. Транзистор: устройство, принцип работы. Графическое изображение транзистора в электрических схемах.
60. Три схемы включения транзисторов: с общей базой, общим эмиттером и общим коллектором. Коэффициент усиления транзистора по току для каждой схемы включения, соотношения между этими коэффициентами.
61. Вид входной и семейства выходных характеристик транзистора, включенного по схеме с общим эмиттером.
62. Фотоэлементы с внутренним и внешним фотоэффектом. Применение фоторезисторов.
63. Фотодиоды: устройство, принцип работы, применение.
64. Электронные выпрямители: назначение, классификация, структурная схема и функциональное назначение каждого элемента выпрямителя.
65. Однополупериодный выпрямитель: схема, графики входного и выходного напряжения, соотношения между этими напряжениями, ток вентиля и обратное напряжение на вентиль.
66. Двухполупериодный выпрямитель с нулевой точкой: схема, графики входного и выходного напряжений, на вентиле.
67. Двухполупериодный мостовой выпрямитель: схема, графики входного и выходного напряжения, соотношения между этими напряжениями, ток вентиля и обратное напряжение на вентиль.

68. Назначение электронных фильтров в схемах выпрямителей. Виды фильтров. Вычертить схемы Г и П – образных фильтров и пояснить их работу.
69. Усилитель низкой частоты: схема, назначение элементов.
70. Обратная связь в усилителях, ее виды. Коэффициент обратной связи. Формулы, выражающие соотношение между коэффициентами с обратной и без обратной связи.
71. Классификация усилителей по диапазону усиливаемых частот, назначению и межкаскадным связям.
72. Схема резисторного усилителя на транзисторе с фиксированным током базы и с отрицательной обратной связью по напряжению, её работа, назначение элементов.
73. Трансформаторные усилители на транзисторе. Схема, назначение элементов, принцип действия усилителя.
74. Многокаскадные усилители напряжения на транзисторах. Схема. Виды межкаскадной связи.
75. Усилители постоянного тока. Назначение, схема, принцип работы.
76. Схема автогенератора типа LC на транзисторах. Принцип работы.
77. Генераторы пилообразного напряжения. Схема, принцип работы.
78. Классификация микросхем по способу изготовления.
79. Пленочные и гибридные интегральные схемы.
80. Полупроводниковые интегральные схемы.
81. Операционные усилители. Назначение, конструкция, работа.
82. Понятие о микропроцессорах.
83. Инверторы с диодной связью и источником сигналов. Схема, принцип работы инвертора.
84. Триггер на транзисторах. Назначение, схема, принцип работы.
85. Симметричный мультивибратор на транзисторах. Назначение, схема, работа
86. Логические операции И, ИЛИ, НЕ. Символическая запись логических операций.
87. Устройство и принцип действия машины постоянного тока, назначение основных частей, ЭДС якоря машины.
88. Классификация генераторов по способу возбуждения, схемы включения.
89. Основные характеристики генератора с параллельным возбуждением.
90. Принцип обратимости электрических машин. Пуск двигателя постоянного тока.
91. Вращающий момент двигателя. Уравнения равновесия моментов и ЭДС.
92. Рабочие характеристики двигателя с параллельным возбуждением.
93. Область применения машин постоянного тока.
94. Устройство и принцип работы асинхронных электродвигателей с короткозамкнутым и фазным ротором.
95. Вращающий момент асинхронного двигателя.

96. Способы пуска, регулирование частоты вращения асинхронного двигателя.
97. Устройство и принцип действия синхронного генератора.
98. Внешняя характеристика, формулы ЭДС и частоты синхронного генератора.
99. Область применения машин переменного тока.
100. Назначение, конструкция и принцип действия трансформатора.
101. Схемы и группы соединения обмоток трансформатора.
102. Режимы работы трансформатора.
103. Трехфазный трансформатор.
104. Автотрансформаторы.

Тестовые задания для контрольных работ и зачётов.

1. Задания
2. Бланки ответов;
3. Эталоны ответов для тестовой формы контроля

«Электротехника и электроника»

Тема 1: Постоянный электрический ток

1. Определить полное сопротивление цепи при параллельном соединении потребителей, сопротивление которых по 10 Ом?

- | | |
|----------|-----------|
| а) 20 Ом | б) 5 Ом |
| в) 10 Ом | г) 0,2 Ом |

2. Два источника имеют одинаковые ЭДС и токи, но разные внутренние сопротивления. Какой из источников имеет больший КПД ?

- а) КПД источников равны.
- б) Источник с меньшим внутренним сопротивлением.
- в) Источник с большим внутренним сопротивлением.
- г) Внутреннее сопротивление не влияет на КПД.

3. В электрической схеме два резистивных элемента соединены последовательно. Чему равно напряжение на входе при силе тока 0,1 А, если $R_1 = 100 \text{ Ом}$; $R_2 = 200 \text{ Ом}$?

- | | |
|---------|----------|
| а) 10 В | б) 300 В |
| в) 3 В | г) 30 В |

4. Какое из приведенных свойств не соответствует параллельному соединению ветвей?

- а) Напряжение на всех ветвях схемы одинаковы.
- б) Ток во всех ветвях одинаков.
- в) Общее сопротивление равно сумме сопротивлений всех ветвей схемы
- г) Отношение токов обратно пропорционально отношению сопротивлений на ветвях схемы.

5. Какие приборы способны измерить напряжение в электрической цепи?

- | | |
|---------------|--------------|
| а) Амперметры | б) Ваттметры |
| в) Вольтметры | г) Омметры |

6. Какой способ соединения источников позволяет увеличить напряжение?

- | | |
|--------------------------------|----------------------------|
| а) Последовательное соединение | б) Параллельное соединение |
| в) Смешанное соединение | г) Ни какой |

7. В электрическую цепь параллельно включены два резистора с сопротивлением 10 Ом и 150 Ом. Напряжение на входе 120 В. Определите ток до разветвления.

- | | |
|---------|--------|
| а) 40 А | б) 20А |
| в) 12 А | г) 6 А |

8. Мощность двигателя постоянного тока 1,5 кВт. Полезная мощность, отдаваемая в нагрузку, 1,125 кВт. Определите КПД двигателя.

- | | |
|--------|---------|
| а) 0,8 | б) 0,75 |
| в) 0,7 | г) 0,85 |

9. Какое из приведенных средств не соответствует последовательному соединению ветвей при постоянном токе?

- а) Ток во всех элементах цепи одинаков.
- б) Напряжение на зажимах цепи равно сумме напряжений на всех его участков.
- в) напряжение на всех элементах цепи одинаково и равно по величине входному напряжению.
- г) Отношение напряжений на участках цепи равно отношению сопротивлений на этих участках цепи.

10. Какими приборами можно измерить силу тока в электрической цепи?

- | | |
|-----------------|----------------|
| а) Амперметром | б) Вольтметром |
| в) Психрометром | г) Ваттметром |

11. Что называется электрическим током?

- а) Движение разряженных частиц.
- б) Количество заряда, переносимое через поперечное сечение проводника за единицу времени.
- в) Равноускоренное движение заряженных частиц.
- г) Порядочное движение заряженных частиц.

12. Расшифруйте абривиатуру ЭДС.

- | | |
|------------------------------------|-----------------------------------|
| а) Электронно-динамическая система | б) Электрическая движущая система |
| в) Электродвижущая сила | г) Электронно действующая сила. |

«Электротехника и электроника»

Тема 2: Переменный электрический ток

1. Полная потребляемая мощность нагрузки $S=140$ кВт, а реактивная мощность $Q=95$ кВАр. Определите коэффициент нагрузки.

- a) $\cos \varphi = 0,6$
- б) $\cos \varphi = 0,3$
- в) $\cos \varphi = 0,1$
- г) $\cos \varphi = 0,9$

2. При каком напряжении выгоднее передавать электрическую энергию в линии электропередач при заданной мощности?

- a) При пониженном
- б) При повышенном
- в) Безразлично
- г) Значение напряжения утверждено ГОСТом

3. В электрической цепи переменного тока, содержащей только активное сопротивление R , электрический ток.

- a) Отстает по фазе от напряжения на 90°
- б) Опережает по фазе напряжение на 90°
- в) Совпадает по фазе с напряжением
- г) Независим от напряжения.

4. Как изменится сдвиг фаз между напряжением и током на катушке индуктивности, если оба её параметра (R и X_L) одновременно увеличатся в два раза?

- a) Уменьшится в два раза
- б) Увеличится в два раза
- в) Не изменится
- г) Уменьшится в четыре раза

5. В цепи синусоидального тока с резистивным элементом энергия источника преобразуется в энергию:

- a) магнитного поля
- б) электрического поля
- в) тепловую
- г) магнитного и электрического полей

6. Конденсатор емкостью C подключен к источнику синусоидального тока. Как изменится ток в конденсаторе, если частоту синусоидального тока уменьшить в 3 раза.

- a) Уменьшится в 3 раза
- б) Увеличится в 3 раза
- в) Останется неизменной
- г) Ток в конденсаторе не зависит от частоты синусоидального тока.

«Электротехника и электроника»

Тема 3: Трёхфазный ток

1. Чему равен ток в нулевом проводе в симметричной трёхфазной цепи при соединении нагрузки в звезду?

- а) Номинальному току одной фазы
- б) Нулю
- в) Сумме номинальных токов двух фаз
- г) Сумме номинальных токов трёх фаз

2. Симметричная нагрузка соединена треугольником. При измерении фазного тока амперметр показал 10 А. Чему будет равен ток в линейном проводе?

- а) 10 А
- б) 17,3 А
- в) 14,14 А
- г) 20 А

3. Почему обрыв нейтрального провода четырехпроводной системы является аварийным режимом?

- а) На всех фазах приёмника энергии напряжение падает.
- б) На всех фазах приёмника энергии напряжение возрастает.
- в) Возникает короткое замыкание
- г) На одних фазах приёмника энергии напряжение увеличивается, на других уменьшается.

4. Выберите соотношение, которое соответствует фазным и линейным токам в трехфазной электрической цепи при соединении звездой.

- а) $I_{л} = I_{ф}$
- б) $I_{л} = \sqrt{3} I_{ф}$
- в) $I_{ф} = \sqrt{3} I_{л}$
- г) $I_{ф} = \sqrt{2} I_{л}$

5. Лампы накаливания с номинальным напряжением 220 В включают в трехфазную сеть с напряжением 220 В. Определить схему соединения ламп.

- а) Трехпроводной звездой.
- б) Четырехпроводной звездой
- в) Треугольником
- г) Шестипроводной звездой.

6. Каково соотношение между фазными и линейными напряжениями при соединении потребителей электроэнергии треугольником.

- а) $U_{л} = U_{ф}$
- б) $U_{л} = \sqrt{3} * U_{ф}$
- в) $U_{ф} = \sqrt{3} * U_{л}$
- г) $U_{л} = \sqrt{2} * U_{ф}$

7. В трехфазной цепи линейное напряжение 220 В, линейный ток 2 А, активная мощность 380 Вт. Найти коэффициент мощности.

- а) $\cos \varphi = 0.8$
- б) $\cos \varphi = 0.6$

в) $\cos \varphi = 0.5$

г) $\cos \varphi = 0.4$

8. В трехфазную сеть с линейным напряжением 380 В включают трехфазный двигатель, каждая из обмоток которого рассчитана на 220 В. Как следует соединить обмотки двигателя?

а) Треугольником

б) Звездой

в) Двигатель нельзя включать в эту сеть
можно звездой

г) Можно треугольником,

9. Линейный ток равен 2,2 А. Рассчитать фазный ток, если симметричная нагрузка соединена звездой.

а) 2,2 А

б) 1,27 А

в) 3,8 А

г) 2,5 А

10. В симметричной трехфазной цепи линейный ток 2,2 А. Рассчитать фазный ток, если нагрузка соединена треугольником.

а) 2,2 А

б) 1,27 А

в) 3,8 А

г) 2,5 А

12. Может ли ток в нулевом проводе четырехпроводной цепи, соединенной звездой быть равным нулю?

а) Может

б) Не может

в) Всегда равен нулю

г) Никогда не равен нулю.

13. Нагрузка соединена по схеме четырехпроводной цепи. Будут ли меняться фазные напряжения на нагрузке при обрыве нулевого провода: 1) симметричной нагрузки 2) несимметричной нагрузки?

а) 1) да 2) нет

б) 1) да 2) да

в) 1) нет 2) нет

г) 1) нет 2) да

«Электротехника и электроника»

Тема 4: Трансформаторы

1. Какие трансформаторы используются для питания электроэнергией бытовых потребителей?

- а) измерительные
- б) сварочные
- в) силовые
- г) автотрансформаторы

2. Измерительный трансформатор тока имеет обмотки с числом витков 2 и 100. Определить его коэффициент трансформации.

- а) 50
- б) 0,02
- в) 98
- г) 102

3. У силового однофазного трансформатора номинальное напряжение на входе 6000 В, на выходе 100 В. Определить коэффициент трансформации.

- а) 60
- б) 0,016
- в) 6
- г) 600

4. Какой физический закон лежит в основе принципа действия трансформатора?

- а) Закон Ома
- б) Закон Кирхгофа
- в) Закон самоиндукции
- г) Закон электромагнитной индукции

5. Как повлияет на величину тока холостого хода уменьшение числа витков первичной обмотки однофазного трансформатора?

- а) Сила тока увеличится
- б) Сила тока уменьшится
- в) Сила тока не изменится
- г) Произойдет короткое замыкание

6. Определить коэффициент трансформации измерительного трансформатора тока, если его номинальные параметры составляют $I_1 = 100$ А ; $I_2 = 5$ А?

- а) $k = 20$
- б) $k = 5$
- в) $k = 0,05$
- г) Для решения недостаточно данных

7. В каком режиме работают измерительные трансформаторы тока (ТТ) и трансформаторы напряжения (ТН). Указать неправильный ответ:

- а) ТТ в режиме короткого замыкания
- б) ТН в режиме холостого хода
- в) ТТ в режиме холостого хода
- г) ТН в режиме короткого замыкания

8. К чему приводит обрыв вторичной цепи трансформатора тока?

- а) К короткому замыканию
- б) к режиму холостого хода
- в) К повышению напряжения
- г) К поломке трансформатора

9. Какие трансформаторы позволяют плавно изменять напряжение на выходных зажимах?

- а) Силовые трансформаторы
- б) Измерительные трансформаторы
- в) Автотрансформаторы
- г) Сварочные трансформаторы

«Электротехника и электроника»

Тема 5: Асинхронные машины

1. Определите частоту вращения магнитного поля статора асинхронного короткозамкнутого двигателя, если число пар полюсов равно 1, а частота тока 50 Гц?

- а) 3000 об/м
- б) 1000 об/м
- в) 1500 об/м
- г) 500 об/м

2. Почему магнитопровод статора асинхронного двигателя набирают из изолированных листов электротехнической стали?

- а) Для уменьшения потерь на перемагничивание
- б) Для уменьшения потерь на вихревые токи
- в) Для увеличения сопротивления
- г) Из конструктивных соображений

3. Что является вращающейся частью в асинхронном двигателе?

- а) Статор
- б) Ротор
- в) Якорь
- г) Станина

4. Для преобразования какой энергии предназначены асинхронные двигатели?

- а) Электрической энергии в механическую
- б) Механической энергии в электрическую
- в) Электрическую энергию в тепловую
- г) Механическую энергию во внутреннюю

«Электротехника и электроника»

Тема 6: Электроника

1. Какие диоды применяют для выпрямления переменного тока?

- А) Плоскостные
- Б) Точечные
- В) Те и другие
- Г) Никакие

2. Из каких элементов можно составить сглаживающие фильтры?

- А) Из резисторов
- Б) Из конденсаторов
- В) Из катушек индуктивности
- Г) Из всех вышеперечисленных приборов

3. Для выпрямления переменного напряжения применяют:

- а) Однофазные выпрямители
- б) Многофазные выпрямители
- в) Мостовые выпрямители
- г) Все перечисленные

4. Какие направления характерны для совершенствования элементной базы электроники?

- А) Повышение надежности
- Б) Снижение потребления мощности
- В) Миниатюризация
- Г) Все перечисленные

5. Укажите полярность напряжения на эмиттере и коллекторе транзистора типа р-п-р.

- А) плюс, плюс
- Б) минус, плюс
- В) плюс, минус
- Г) минус, минус

6. Сколько р-п переходов содержит полупроводниковый диод?

- А) Один
- Б) Два
- В) Три
- Г) Четыре

7. Сколько р-п переходов у полупроводникового транзистора?

- А) Один
- Б) Два
- В) Три
- Г) Четыре

Бланк ответов

«Электротехника и электроника»

Тема 1: Постоянный электрический ток

1	2	3	4	5	6	7	8	9	10	11	12

«Электротехника и электроника»

Тема 2: Переменный электрический ток

1	2	3	4	5	6

«Электротехника и электроника»

Тема 3: Трёхфазный ток

1	2	3	4	5	6	7	8	9	10	11	12	13

«Электротехника и электроника»

Тема 4: Трансформаторы

1	2	3	4	5	6	7	8	9

«Электротехника и электроника»

Тема 5: Асинхронные машины

1	2	3	4

«Электротехника и электроника»

Тема 6: Электроника

1	2	3	4	5	6	7

Ответы

«Электротехника и электроника»

Тема 1: Постоянный электрический ток

1	2	3	4	5	6	7	8	9	10	11	12
г	б	г	в	в	а	б	б	в	а	г	в

«Электротехника и электроника»

Тема 2: Переменный электрический ток

1	2	3	4	5	6
г	б	в	в	в	а

«Электротехника и электроника»

Тема 3: Трёхфазный ток

1	2	3	4	5	6	7	8	9	10	11	12	13
б	б	б	а	в	а	а	в	а	в	б	а	г

«Электротехника и электроника»

Тема 4: Трансформаторы

«Электротехника и

1	2	3	4	5	6	7	8	9
в	б	а	г	а	а	в	б	в

электроника»

Тема 5: Асинхронные машины

1	2	3	4
а	б	б	а

«Электротехника и электроника»

Тема 6: Электроника

1	2	3	4	5	6	7
в	г	г	г	а	а	б

Задания на зачет

В качестве примера приведено два варианта заданий. Зачет по электротехнике и электронике содержит 15 вопросов по следующим темам:

1. Электрические и магнитные цепи.
2. Электрические машины.
3. Трансформаторы.
4. Электроизмерительные приборы.
5. Электронные приборы.

Время выполнения зачетной работы – 1 урок (45 минут). При выполнении работы обучающиеся вносят ответы на вопросы в таблицу для ответов.

Вариант 1

1. Электрический ток – это...
 - 1) беспорядочное движение электронов
 - 2) упорядоченное движение ионов
 - 3) упорядоченное движение заряженных частиц
2. Как изменится сила тока, проходящего через резистор, если увеличить в 2 раза напряжение между его концами...
 - 1) не изменится
 - 2) уменьшится в 2 раза
 - 3) увеличится в 2 раза
3. ЭДС источника равна 8В, внешнее сопротивление 3 Ом, внутреннее сопротивление 1 Ом. Сила тока в полной цепи равна
 - 1) 32 А
 - 2) 2 А
 - 3) 0,5 А
4. При параллельном соединении 2 резисторов, увеличили сопротивление одного резистор. Как измениться общий ток?
 - 1) Увеличится
 - 2) Уменьшится
 - 3) Не изменится
5. В каких единицах измеряется магнитный поток?
 - 1) Тл
 - 2) Вб
 - 3) А/м
6. ЭДС, развиваемая генератором в каждый момент времени, определяется формулой $e=29\sin(314t+\pi/8)$. Чему равно действующее значение ЭДС?
 - 1) 29 В
 - 2) 58 В
 - 3) 21 В
7. Сколько проводов подходит к трехфазному генератору, обмотки которого соединены звездой?
 - 1) 2
 - 2) 4
 - 3) 6

8. На чем основан принцип действия прибора магнитоэлектрической системы?
- 1) на взаимодействии магнитного поля катушки и ферромагнитного сердечника
 - 2) на взаимодействии проводников, по которым протекает ток
 - 3) на взаимодействии электрически заряженных тел
9. Для чего предназначены трансформаторы?
- 1) для преобразования частоты переменного тока
 - 2) для увеличения коэффициента трансформации
 - 3) для преобразования переменного напряжения одной величины в переменное напряжение другой величины без изменения частоты тока
10. Почему сердечник якоря машины постоянного тока набирают из тонких листов электротехнической стали, электрически изолированных друг от друга.
- 1) для уменьшения магнитных потерь в машине
 - 2) для уменьшения электрических потерь в машине
 - 3) для уменьшения тепловых потерь
11. Как изменяется проводимость полупроводникового материала при добавлении к нему донорной или акцепторной примеси?
- 1) повышается
 - 2) понижается
 - 3) не изменяется
12. Какие величины относятся к электрическим характеристикам источников эл. энергии.
- 1) величина тока
 - 2) номинальное напряжение
 - 3) емкость
13. Какое магнитное поле создает 3-х фазный ток?
- 1) переменное по величине
 - 2) переменное по направлению
 - 3) вращающееся.
14. Назначение главных полюсов двигателя постоянного тока.
- 1) Улучшение коммутации машины
 - 2) Создание магнитного поля машины
 - 3) Регулирование скорости двигателя
15. Полупроводник диоды. Применение.
- 1) Усиление эл. сигнала
 - 2) Выпрямление тока
 - 3) Преобразование частоты

Оценка работ:

Оценка	«2»	«3»	«4»	«5»
Количество	Менее 7	8 – 10 баллов	11 – 13	14,15баллов

баллов	баллов		баллов	
--------	--------	--	--------	--

Вариант 1

Номер задания	Ответ на задание
1	3
2	3
3	2
4	2
5	2
6	3
7	2
8	1
9	3
10	2
11	1
12	2
13	3
14	2
15	2

БЛАНК ОТВЕТОВ

Дисциплина

Электротехника и электроника

Номер варианта

Дата

Группа

ФИО

Номер задания	Ответ на задание	Замена ошибочных ответов
1		
2		
3		
4		
5		
6		
7		
8		
9		
10		
11		
12		
13		
14		
15		

КРИТЕРИИ ОЦЕНОК:

Задания 1-15- по 1 баллу

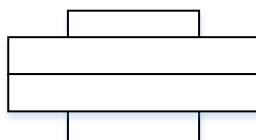
8-10 баллов – оценка «удовлетворительно»

11-13 баллов – оценка «хорошо»

14-15 баллов – оценка «отлично»

Вариант 2.

1. Какое из приведённых ниже выражений может служить определением понятия электрическое сопротивление?
 - 1) физическая величина, характеризующая действие тока
 - 2) свойство проводника ограничивать силу тока в цепи
 - 3) величина, характеризующая любые действия электрического поля на заряженную частицу
2. Два сопротивления по 6 Ом каждое соединили сначала параллельно, затем последовательно. Как при этом изменилось общее сопротивление?
 - 1) не изменится
 - 2) уменьшится в 2 раза
 - 3) увеличится в 4 раза
3. Аккумулятор имеет ЭДС 6 В и внутреннее сопротивление 0,5 Ом. К нему подключен реостат сопротивлением 5,5 Ом. Чему равна сила тока в реостате?
 - 1) 1 А
 - 2) 36 А
 - 3) 0,5 А
4. Как измениться мощность потребителя 3х фазного тока при переключении его фаз со звезды на треугольник?
 - 1) Не изменится
 - 2) Увеличится в 3 раза
 - 3) Уменьшится в 3 раза
5. Полное сопротивление цепи переменного тока $Z=5$ Ом, ток 2 А. Определить напряжение в цепи U ?
 - 1) 10В
 - 2) 2,5В
 - 3) 7В
6. В каких единицах измеряется магнитная индукция?
 - 1) Тл
 - 2) Вб
 - 3) А/м
7. Сколько проводов подходит к трехфазному генератору, обмотки которого соединены треугольником?
 - 1) 2
 - 2) 3
 - 3) 4
8. На шкале нанесен знак, показанный на рисунке. Какой это прибор?



- 1) прибор магнитоэлектрической системы
 - 2) прибор электромагнитной системы
 - 3) прибор электродинамической системы
9. Для чего сердечник трансформатора собирают из тонких листов трансформаторной стали, изолированных друг от друга?
- 1) для увеличения коэффициента трансформации

- 2) для уменьшения нагрева магнитопровода
 - 3) для увеличения мощности трансформатора
10. Каково основное назначение коллектора в машине постоянного тока в режиме генератора?
- 1) крепление обмотки якоря
 - 2) электрическое соединение вращающейся обмотки якоря с неподвижными зажимами машины и выпрямление переменного тока, индуцируемого в обмотке якоря
 - 3) соединение в обмотки якоря с внешней цепью
11. Как изменяется проводимость полупроводниковых материалов при повышении температуры?
- 1) повышается
 - 2) понижается
 - 3) не изменяется
12. Какая величина относится к характеристикам источников эл. энергии?
- 1) эл. сопротивление
 - 2) мощность
 - 3) номинальное напряжение
13. Напряжение на потребителе $U=100$ В, ток в цепи $I=2$ А, как измениться мощность при уменьшении тока до 1 А ?
- 1) Мощность $P= 200$ Вт
 - 2) Мощность $P= 50$ Вт
 - 3) Мощность $P= 100$ Вт
14. Определите мощность и напряжение, если через сопротивление 5 Ом проходит ток 3 А.
- 1) Напряжение $U= 15$ В
 - 2) Напряжение $U= 0,6$ В
15. Транзистор, назначение
- 1) Преобразование частоты эл. сигнала
 - 2) Усиление эл. сигнала
 - 3) Преобразование переменного тока в постоянный ток

Оценка	«2»	«3»	«4»	«5»
Количество баллов	Менее 7 баллов	8 – 10 баллов	11 – 13 баллов	14,15 баллов

Вариант 2

Номер задания	Ответ на задание
1	2
2	3
3	1
4	2
5	1
6	2
7	2
8	3
9	2
10	2
11	1
12	3
13	3
14	1
15	2

БЛАНК ОТВЕТОВ

электроника

Дисциплина

Электротехника и

Номер варианта

Дата

Группа

ФИО

Номер задания	Ответ на задание	Замена ошибочных ответов
1		
2		
3		
4		
5		
6		
7		
8		
9		
10		
11		
12		
13		
14		
15		

КРИТЕРИИ ОЦЕНОК:

Задания 1-15- по 1 баллу

8-10 баллов – оценка «удовлетворительно»

11-13 баллов – оценка «хорошо»

14-15 баллов – оценка «отлично»

4. КРИТЕРИИ ОЦЕНКИ ПО ДИСЦИПЛИНЕ

Таблица 4

Оценка «5»:	<ul style="list-style-type: none">- ответ полный и правильный на основании изученных теорий;- материал изложен в определенной логической последовательности, литературным языком;- ответ самостоятельный.- работа выполнена полностью и правильно;- сделаны правильные выводы;- работа выполнена по плану с учетом техники безопасности
Оценка «4»	<ul style="list-style-type: none">- ответ полный и правильный на основании изученных теорий;- материал изложен в определенной логической последовательности, при этом допущены две-три несущественные ошибки, исправленные по требованию преподавателя;- работа выполнена правильно с учетом 2-3 несущественных ошибок, исправленных самостоятельно по требованию преподавателя.
Оценка «3»	<ul style="list-style-type: none">- ответ полный, но при этом допущена существенная ошибка, или неполный, несвязный.- работа выполнена правильно не менее чем на половину или допущена существенная ошибка.
Оценка «2»	<ul style="list-style-type: none">- при ответе обнаружено непонимание студентом основного содержания учебного материала или допущены существенные ошибки, которые студент не смог исправить при наводящих вопросах преподавателя;- отсутствие ответа;- допущены две (и более) существенные ошибки в ходе работы, которые студент не может исправить даже по требованию преподавателя;- работа не выполнена

Перечень используемых учебных изданий, Интернет-ресурсов, дополнительной литературы

Учебно-методическое обеспечение дисциплины

Основная учебная литература

1. Дементьев, Ю. Н. Электротехника и электроника. Электрический привод [Электронный ресурс]: учебное пособие для СПО / Ю. Н. Дементьев, А. Ю. Чернышев, И. А. Чернышев; под редакцией Р. Ф. Бекишев. — Саратов: Профобразование, 2017. — 223 с. — ISBN 978-5-4488-0144-0. — Текст: электронный // Электронно-библиотечная система IPR BOOKS: [сайт]. — URL: <http://www.iprbookshop.ru/66403.html>. — Режим доступа: для авторизир. пользователей. - DOI: <https://doi.org/10.23682/66403> по паролю.

2. Немцов, М.В. Электротехника и электроника [Текст]: учебник для студ.учреждений сред.проф.образования / М.В. Немцов, М.Л. Немцова. - 9-е изд., испр. - Москва: Академия, 2017 г. - 480 с.

3. Ермуратский, П. В. Электротехника и электроника [Электронный ресурс] / П. В. Ермуратский, Г. П. Лычкина, Ю. Б. Минкин. — 2-е изд. — Саратов: Профобразование, 2019. — 416 с. — ISBN 978-5-4488-0135-8. — Текст: электронный // Электронно-библиотечная система IPR BOOKS: [сайт]. — URL: <http://www.iprbookshop.ru/88013.html>. — Режим доступа: для авторизир. пользователей по паролю.

4. Игнатович, В. М. Электротехника и электроника: электрические машины и трансформаторы [Электронный ресурс]: учебное пособие для СПО / В. М. Игнатович, Ш. С. Ройз. — Саратов: Профобразование, 2019. — 124 с. — ISBN 978-5-4488-0037-5. — Текст: электронный // Электронно-библиотечная система IPR BOOKS: [сайт]. — URL: <http://www.iprbookshop.ru/83122.html>. — Режим доступа: для авторизир. пользователей по паролю.

5. Трубникова, В. Н. Электротехника и электроника. Электрические цепи [Электронный ресурс]: учебное пособие для СПО / В. Н. Трубникова. — Саратов: Профобразование, 2020. — 137 с. — ISBN 978-5-4488-0718-3. — Текст: электронный // Электронно-библиотечная система IPR BOOKS: [сайт]. — URL: <http://www.iprbookshop.ru/92216.html>. — Режим доступа: для авторизир. пользователей по паролю.

Дополнительная учебная литература

1. Дементьев, Ю. Н. Электротехника и электроника. Электрический привод [Электронный ресурс]: учебное пособие для СПО / Ю. Н. Дементьев, А. Ю. Чернышев, И. А. Чернышев; под ред. Р. Ф. Бекишев. — Электрон. текстовые данные. — Саратов: Профобразование, 2017. — 223 с. — ISBN 978-5-4488-0144-0. — Режим доступа: <http://www.iprbookshop.ru/66403.html> по паролю.

2. Горденко, Д. В. Электротехника и электроника [Электронный ресурс]: практикум / Д. В. Горденко, В. И. Никулин, Д. Н. Резеньков. — Саратов: Ай Пи Эр Медиа, 2018. — 123 с. — ISBN 978-5-4486-0082-1. — Текст: электронный // Электронно-библиотечная система IPR BOOKS: [сайт]. — URL: <http://www.iprbookshop.ru/70291.html>. — Режим доступа: для авторизир. пользователей. - DOI: <https://doi.org/10.23682/70291> по паролю.

3. Немцов, М.В. Электротехника и электроника [Электронный ресурс]: учебник / Немцов М.В. — Москва: КноРус, 2018. — 560 с. — ISBN 978-5-406-

06079-7. — URL: <https://book.ru/book/927855>. — Текст: электронный. — Режим доступа: <https://www.book.ru/book/927855> по паролю.

4. Сорочан, Н.В. ОП 02 Электротехника и электроника [Электронный ресурс]: методическое пособие для специальности 08.02.10 «Строительство железных дорог, путь и путевое хозяйство» / Н.В. Сорочан. — Москва: ФГБУ ДПО «Учебно-методический центр по образованию на железнодорожном транспорте», 2018. — 120 с. — Режим доступа: <https://umczdt.ru/books/35/226181/> по паролю.

5. Немцов, М.В. Электротехника и электроника [Электронный ресурс]: учебник / Немцов М.В. — Москва: КноРус, 2020. — 560 с. — ISBN 978-5-406-07749-8. — URL: <https://book.ru/book/934350>. — Текст: электронный. — Режим доступа: <https://www.book.ru/book/934350> по паролю.

6. Шандриков, А. С. Электротехника с основами электроники [Электронный ресурс]: учебное пособие / А. С. Шандриков. — 3-е изд. — Минск: Республиканский институт профессионального образования (РИПО), 2020. — 320 с. — ISBN 978-985-7234-49-3. — Текст: электронный // Электронно-библиотечная система IPR BOOKS: [сайт]. — URL: <http://www.iprbookshop.ru/100387.html>. — Режим доступа: для авторизир. пользователей по паролю.

Интернет – ресурсы

1. Видеокурс электротехника и электроника. — <http://cwww.eltray.com2>.

2. Научные публикации по электротехнике и электронике. — <http://cyberleninka.ru>.

3. Информация по электротехнике и электронике. — <https://moodle.kstu.ru/mod/page/view.php?id=31465>.

Официальные, справочно-библиографические и периодические издания

1. О железнодорожном транспорте в Российской Федерации [Текст]: Федеральный закон от 10.01.2003 №17-ФЗ в редакции Федерального закона от 03.08.2018 № 342-ФЗ. — Екатеринбург: ТД УралЮрИздат, 2019. — 36 с. — 5 экз.

2. Устав железнодорожного транспорта Российской Федерации [Текст]: Федеральный закон от 10.01.2003 №18-ФЗ в редакции Федерального закона от 03.08.2018 № 312-ФЗ. — Екатеринбург: ТД УралЮрИздат, 2019. — 80 с. — 5 экз.

3. Гудок [Текст]: ежедневная транспортная газета (2017, 2018, 2019, 2020 гг.) — 1200 экз.

4. Железнодорожный транспорт [Текст]: ежемесячный научно-теоретический технико-экономический журнал (2017, 2018, 2019, 2020 гг.) — 60 экз.

5. Путь и путевое хозяйство [Текст]: ежемесячный журнал (2017, 2018, 2019, 2020 гг.) — 60 экз.

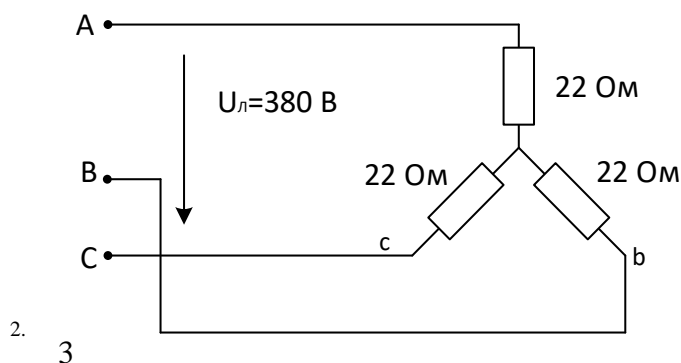
6. Транспорт России [Текст]: всероссийская транспортная еженедельная информационно-аналитическая газета (2017, 2018, 2019, 2020 гг.) — 240 экз.

<p style="text-align: center;">СОГЛАСОВАНО на заседании цикловой комиссии Протокол от « » _____ 20__ г № </p> <p>Председатель ЦК _____ Ф.И.О. « » _____ 20__ г.</p>	<p style="text-align: center;">Экзаменационный билет №1 Дисциплина «Электротехника и электроника»</p> <p>Группы _____</p> <p>Шифры специальностей _____</p>	<p style="text-align: center;">УТВЕРЖДАЮ Заместитель директора по учебной работе</p> <p style="text-align: right;">_____ Ф.И.О. « » _____ 20__ г.</p>
--	---	---

1. Конденсатор. Типы и применение конденсаторов. Электрическая ёмкость конденсатора, единица её измерения. Ёмкость плоского конденсатора

2. Электронные выпрямители: назначение, классификация, структурная схема, назначение элементов в схеме.

Задача: Определить токи фазный и линейный $I_{\text{ф}}$, $I_{\text{л}}$, фазное напряжение $U_{\text{ф}}$

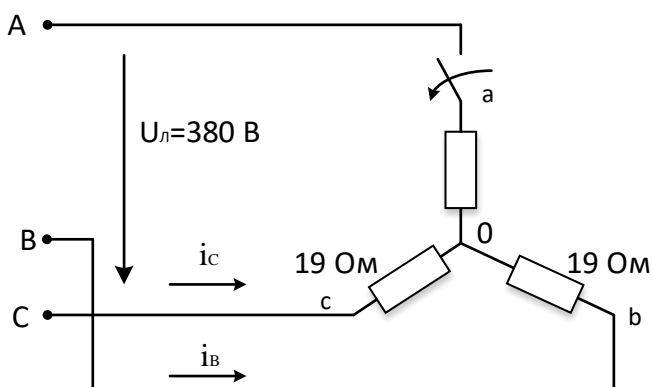


Преподаватель

Прудентова Е.Ю.

<p style="text-align: center;">СОГЛАСОВАНО на заседании цикловой комиссии Протокол от « » _____ 20__ г № </p> <p>Председатель ЦК _____ Ф.И.О. « » _____ 20__ г.</p>	<p style="text-align: center;">Экзаменационный билет №2 Дисциплина «Электротехника и электроника»</p> <p>Группы _____</p> <p>Шифры специальностей _____</p>	<p style="text-align: center;">УТВЕРЖДАЮ Заместитель директора по учебной работе</p> <p style="text-align: center;">_____ Ф.И.О. « » _____ 20__ г.</p>
--	---	--

1. Последовательное соединение конденсаторов: схемы, эквивалентная ёмкость, напряжение и заряд каждого конденсатора. Меры безопасности.
2. Усилитель низкой чистоты типа - RC: схема, назначение элементов.
3. Задача: Если в данной трехфазной цепи отключить фазу «а» нагрузки. Определить фазные токи , I_B , I_C , I_A , напряжение на фазах U_B , U_C .



Преподаватель

Прудентова Е.Ю.

<p style="text-align: center;">СОГЛАСОВАНО на заседании цикловой комиссии Протокол от « » _____ 20__ г № ____</p> <p>Председатель ЦК _____ Ф.И.О. «____» _____ 20__ г.</p>	<p style="text-align: center;">Экзаменационный билет №3 Дисциплина «Электротехника и электроника»</p> <p>Группы _____</p> <p>Шифры специальностей _____</p>	<p style="text-align: center;">УТВЕРЖДАЮ Заместитель директора по учебной работе</p> <p style="text-align: center;">_____ Ф.И.О. «____» _____ 20__ г.</p>
---	---	--

1. Параллельное соединение конденсаторов: схема, эквивалентная ёмкость, напряжение. Заряд каждого конденсатора. Меры безопасности.
2. Назначение сглаживающих фильтров в схемах выпрямителей. Виды фильтров. Вычертить схемы Г и П-образных фильтров и пояснить их работу.
3. Задача : Последовательно в цепь переменного тока напряжением $U = 220 \text{ В}$ включен резистор сопротивлением $R = 30 \text{ Ом}$ и конденсатор сопротивлением $X_c = 40 \text{ Ом}$.Определить полное сопротивление цепи Z , силу тока I , полную мощность S , активную мощность P и коэффициент мощности $\text{COS}\phi$.

Преподаватель

Прудентова Е.Ю.

<p style="text-align: center;">СОГЛАСОВАНО на заседании цикловой комиссии Протокол от « » _____ 20__ г № __</p> <p>Председатель ЦК _____ Ф.И.О. «__» _____ 20__ г.</p>	<p style="text-align: center;">Экзаменационный билет №4 Дисциплина «Электротехника и электроника»</p> <p>Группы _____</p> <p>Шифры специальностей _____</p>	<p style="text-align: center;">УТВЕРЖДАЮ Заместитель директора по учебной работе</p> <p style="text-align: center;">_____ Ф.И.О. «__» _____ 20__ г.</p>
---	---	--

1. Электрическое сопротивление, проводимость и единицы их измерения. Формулы вычисления сопротивления проводника по его размерам и материалу. Удельное сопротивление, температурный коэффициент сопротивления проводника.

2. Двухполупериодный мостовой выпрямитель: схема, графики входного и выходного напряжений, соотношение между этими напряжениями.

3. Задача: Полная мощность потребителя $S=200\text{В}\cdot\text{А}$, напряжение $U=100\text{В}$, коэффициент мощности $\cos \phi=0.8$.Определить ток I , полное сопротивление Z , активное сопротивление потребителя R .

Преподаватель

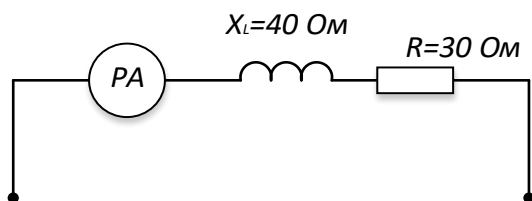
Прудентова Е.Ю.

<p style="text-align: center;">СОГЛАСОВАНО на заседании цикловой комиссии Протокол от « » _____ 20__ г № ____</p> <p>Председатель ЦК _____ Ф.И.О. «_____» _____ 20__ г.</p>	<p style="text-align: center;">Экзаменационный билет №5 Дисциплина «Электротехника и электроника»</p> <p>Группы _____</p> <p>Шифры специальностей _____</p>	<p style="text-align: center;">УТВЕРЖДАЮ Заместитель директора по учебной работе</p> <p style="text-align: center;">_____ Ф.И.О. «_____» _____ 20__ г.</p>
--	---	---

1. Электрический ток: направление, определение, условия существования. Сила и плотность тока, определение, единица измерения.

2. Двухполупериодный выпрямитель со средней точкой: схема, принцип работы выпрямителя, графики выходного и входного напряжений на вентиле

3. Задача: Если амперметр, реагирующий на действующее значение измеряемой величины, показывает 2А. Определить мощность цепи активного P , реактивную Q и полную S .



Преподаватель

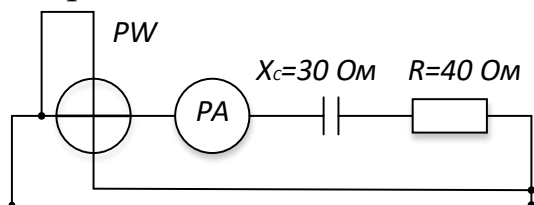
Прудентова Е.Ю.

<p style="text-align: center;">СОГЛАСОВАНО на заседании цикловой комиссии Протокол от « » _____ 20__ г № </p> <p>Председатель ЦК _____ Ф.И.О. « » _____ 20__ г.</p>	<p style="text-align: center;">Экзаменационный билет №6 Дисциплина «Электротехника и электроника»</p> <p>Группы _____</p> <p>Шифры специальностей _____</p>	<p style="text-align: center;">УТВЕРЖДАЮ Заместитель директора по учебной работе</p> <p style="text-align: center;">_____ Ф.И.О. « » _____ 20__ г.</p>
--	---	--

1. Закон Ома для участка цепи и замкнутой цепи с источником ЭДС. Напряжение на зажимах источника ЭДС, работающего в режиме генератора и в режиме потребителя.

2. Однополупериодный выпрямитель: схема, графики входного и выходного напряжения, соотношение между этими напряжениями, ток вентиля и обратное напряжение на вентиле.

3. Задача: Амперметр, реагирующий на действующее значение измеряемой величины, показывает 2А, определить полное сопротивление цепи Z , общее напряжение, показания ваттметра.



Преподаватель

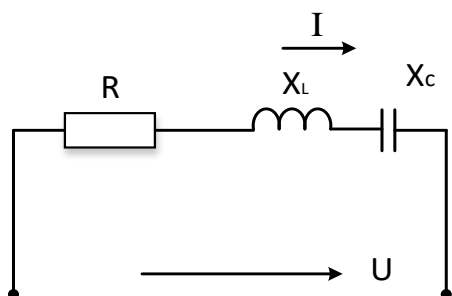
Прудентова Е.Ю.

СОГЛАСОВАНО на заседании цикловой комиссии Протокол от « » _____ 20__ г № ____ Председатель ЦК _____ Ф.И.О. «____» _____ 20__ г.	Экзаменационный билет №7 Дисциплина «Электротехника и электроника» Группы _____ Шифры специальностей _____	УТВЕРЖДАЮ Заместитель директора по учебной работе _____ Ф.И.О. «____» _____ 20__ г.
---	--	---

1. Последовательное соединение резисторов: схема ток, эквивалентное сопротивление, напряжение и мощность цепи. Распределение токов и напряжений.

2. Электронные выпрямители: назначение, классификация, структурная схема и функциональное назначение каждого элемента выпрямителя

3. Задача: Цепь переменного тока содержит последовательно соединенные элементы. Резистор сопротивлением $R = 8 \text{ Ом}$, катушку индуктивности сопротивлением $X_L = 12 \text{ Ом}$ и конденсатор сопротивлением $X_C = 6 \text{ Ом}$. Сила тока в цепи $I = 10 \text{ А}$ начертить схему цепи и определить полное сопротивление цепи Z , напряжение цепи мощность S , активную мощность P и коэффициент мощности $\cos\phi$.



Преподаватель

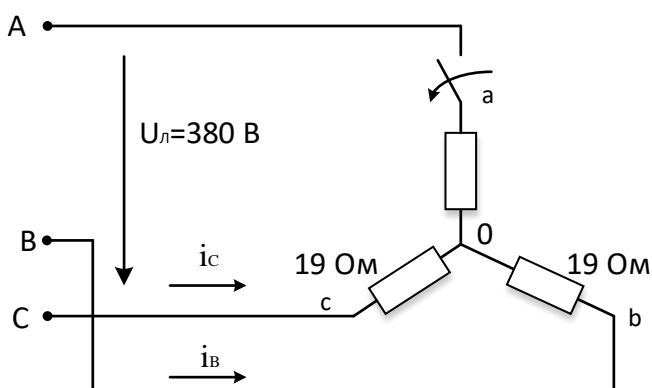
Прудентова Е.Ю.

<p style="text-align: center;">СОГЛАСОВАНО на заседании цикловой комиссии Протокол от « » _____ 20__ г № </p> <p>Председатель ЦК _____ Ф.И.О. « » _____ 20__ г.</p>	<p style="text-align: center;">Экзаменационный билет №8 Дисциплина «Электротехника и электроника»</p> <p>Группы _____</p> <p>Шифры специальностей _____</p>	<p style="text-align: center;">УТВЕРЖДАЮ Заместитель директора по учебной работе</p> <p style="text-align: center;">_____ Ф.И.О. « » _____ 20__ г.</p>
--	---	--

1. Параллельное соединение резисторов: схема, эквивалентная проводимость, напряжение тока и мощность тока разветвления. Первый закон Кирхгофа. Распределение токов и напряжений.

2. Фотодиоды: устройство, принцип работы, применение.

3. Задача: Если в данной трехфазной цепи отключить фазу «а» нагрузки. Определить фазные токи, I_B , I_C , I_A .



Преподаватель

Прудентова Е.Ю.

<p style="text-align: center;">СОГЛАСОВАНО на заседании цикловой комиссии Протокол от « » _____ 20__ г № ____</p> <p>Председатель ЦК _____ Ф.И.О. « » _____ 20__ г.</p>	<p style="text-align: center;">Экзаменационный билет №9 Дисциплина «Электротехника и электроника»</p> <p>Группы _____</p> <p>Шифры специальностей _____</p>	<p style="text-align: center;">УТВЕРЖДАЮ Заместитель директора по учебной работе</p> <p style="text-align: center;">_____ Ф.И.О. « » _____ 20__ г.</p>
--	---	---

1. Электрические измерения, определение, назначение, методы измерений
2. Фотоэлементы с внутренним и внешним фотоэффектом. Применение фоторезисторов.
3. Задача: Активное сопротивление 12Ом, реактивное ёмкостное сопротивление $X_c=16\text{Ом}$ соединены последовательно. Вычислить полное сопротивление цепи Z и напряжение на зажимах цепи U , если активная мощность цепи $P = 1200 \text{ Вт}$. Составить схему.

Преподаватель

Прудентова Е.Ю.

<p style="text-align: center;">СОГЛАСОВАНО на заседании цикловой комиссии Протокол от « » _____ 20__ г № </p> <p>Председатель ЦК _____ Ф.И.О. « » _____ 20__ г.</p>	<p style="text-align: center;">Экзаменационный билет №10 Дисциплина «Электротехника и электроника»</p> <p>Группы _____</p> <p>Шифры специальностей _____</p>	<p style="text-align: center;">УТВЕРЖДАЮ Заместитель директора по учебной работе</p> <p style="text-align: center;">_____ Ф.И.О. « » _____ 20__ г.</p>
--	--	---

1. Выбор приборов для измерения электрической величины тока, напряжения мощности. Определение постоянной (цены деления) приборов, показания прибора.

2. Электрические машины переменного тока, синхронный генератор, устройство, принцип работы.

3. Задача: Катушка индуктивности с активным сопротивлением $R=3$ Ом, реактивным сопротивлением $X_L=4$ Ом, пропускает ток $I=10$ А. Определить полное сопротивление катушки Z , напряжение, приложенное к цепи U , полную мощность S .

Преподаватель

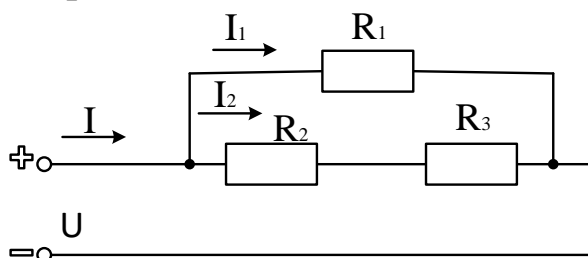
Прудентова Е.Ю.

СОГЛАСОВАНО на заседании цикловой комиссии Протокол от « » _____ 20__ г № ____ Председатель ЦК _____ Ф.И.О. «_____» _____ 20__ г.	Экзаменационный билет №11 Дисциплина «Электротехника и электроника» Группы _____ Шифры специальностей _____	УТВЕРЖДАЮ Заместитель директора по учебной работе _____ Ф.И.О. «_____» _____ 20__ г.
---	---	---

1. Измерение электрических сопротивлений прямым и косвенным методом. Измерение сопротивлений больших значений, измерения сопротивления изоляции проводов.

2. Электрические машины постоянного тока, устройство, назначение основных элементов. Обратимость электрических машин.

3. Задача: Сопротивление резисторов на схеме равны $R_1 = 20 \text{ Ом}$, $R_2 = 5 \text{ Ом}$, $R_3 = 25 \text{ Ом}$, ток в первом резисторе $I_1 = 5 \text{ А}$. Определить напряжение источника U , токи I_1, I_3 , общую мощность тока цепи P и эквивалентное сопротивление цепи $R_{\text{ЭКВ}}$.



Преподаватель

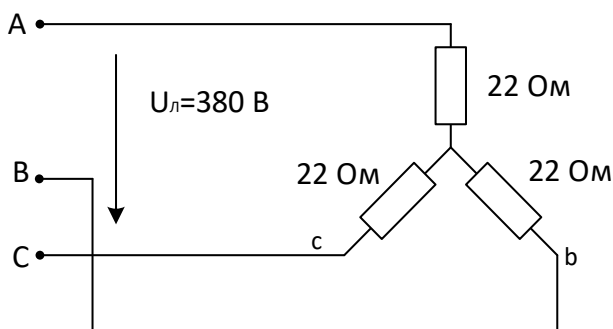
Прудентова Е.Ю.

<p style="text-align: center;">СОГЛАСОВАНО на заседании цикловой комиссии Протокол от « » _____ 20__ г № __</p> <p>Председатель ЦК _____ Ф.И.О. «__» _____ 20__ г.</p>	<p style="text-align: center;">Экзаменационный билет №12 Дисциплина «Электротехника и электроника»</p> <p>Группы _____</p> <p>Шифры специальностей _____</p>	<p style="text-align: center;">УТВЕРЖДАЮ Заместитель директора по учебной работе</p> <p style="text-align: center;">_____ Ф.И.О. «__» _____ 20__ г.</p>
---	--	--

1. Классификация электроизмерительных приборов по принципу действия и роду измеряемой величины, техническая характеристика, маркировка приборов.

2. Транзистор: устройство, принцип работы. Графическое изображение транзистора в электрических схемах

3. Задача: определить токи фазный и линейный $I_{\phi}, I_{л}$, фазовое напряжение U_{ϕ}



Преподаватель

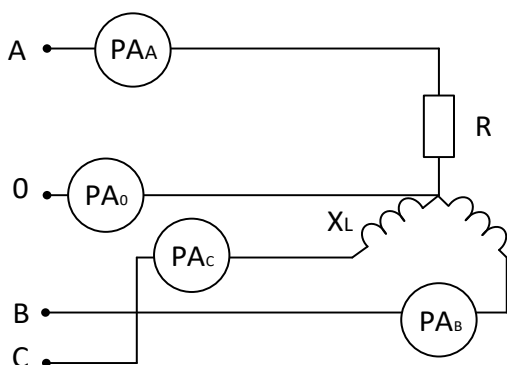
Прудентова Е.Ю.

СОГЛАСОВАНО на заседании цикловой комиссии Протокол от « » _____ 20__ г № ____ Председатель ЦК _____ Ф.И.О. «_____» _____ 20__ г.	Экзаменационный билет №13 Дисциплина «Электротехника и электроника» Группы _____ Шифры специальностей _____	УТВЕРЖДАЮ Заместитель директора по учебной работе _____ Ф.И.О. «_____» _____ 20__ г.
---	---	---

1. Устройство стрелочных приборов. Определение цены деления, чувствительности прибора и значения измеряемой величины.

2. Полупроводниковый диод: типы диодов, их условные обозначения в схемах и применение. Вольтамперная характеристика диода, принцип работы диода.

3. Задача: Если $R=X_L=22$ Ом и показания амперметра $I_{A_A} = 10$ А. Определить фазное и линейное напряжение $U_{\phi}, U_{л}$, активную мощность цепи P.



Преподаватель

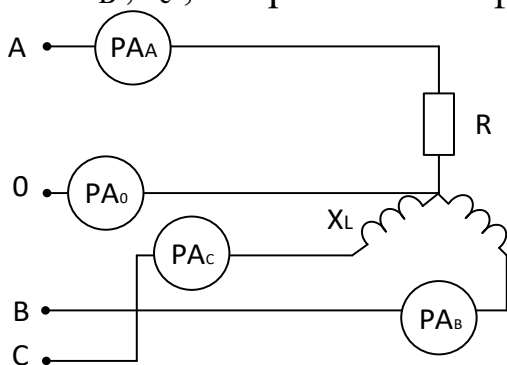
Прудентова Е.Ю.

СОГЛАСОВАНО на заседании цикловой комиссии Протокол от « » _____ 20__ г № ____ Председатель ЦК _____ Ф.И.О. «_____» _____ 20__ г.	Экзаменационный билет №14 Дисциплина «Электротехника и электроника» Группы _____ Шифры специальностей _____	УТВЕРЖДАЮ Заместитель директора по учебной работе _____ Ф.И.О. «_____» _____ 20__ г.
---	---	---

1. Приборы магнитоэлектрической схемы: принцип действия, устройство, работа, достоинства, недостатки, применение.

2. Электронно-дырочный перехода. Потенциальный барьер р-п перехода. Прямое и обратное включение р-п перехода, его свойства и использование в полупроводниковых устройствах.

3. Задача: Если $R=X_L=22$ Ом и показания амперметра $r_{A_A} = 10$ А , то амперметры r_{A_B} , r_{A_C} , r_{A_0} соответственно покажут. Определить фазные токи I_B , I_C , напряжение на фазах U_ϕ , линейное напряжение U_L .



Преподаватель

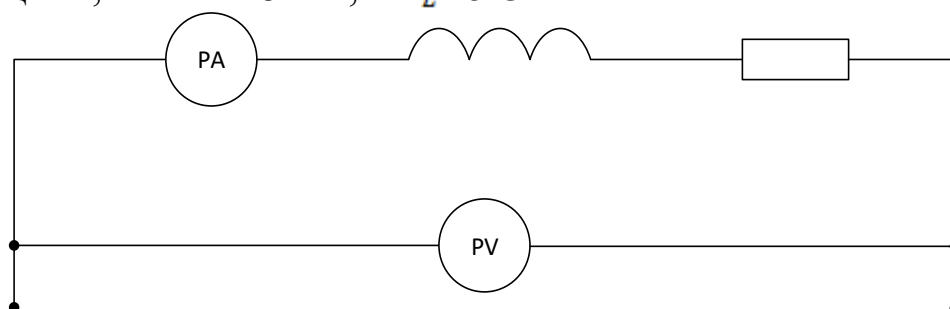
Прудентова Е.Ю.

<p style="text-align: center;">СОГЛАСОВАНО на заседании цикловой комиссии Протокол от « » _____ 20__ г № </p> <p>Председатель ЦК _____ Ф.И.О. « » _____ 20__ г.</p>	<p style="text-align: center;">Экзаменационный билет №15 Дисциплина «Электротехника и электроника»</p> <p>Группы _____</p> <p>Шифры специальностей _____</p>	<p style="text-align: center;">УТВЕРЖДАЮ Заместитель директора по учебной работе</p> <p style="text-align: center;">_____ Ф.И.О. « » _____ 20__ г.</p>
--	--	---

1. Работа и мощность постоянного тока, формула их вычисления и единицы их измерения. Условия получения максимальной полезной мощности от источника энергии.

2. Двухполупериодный мостовой выпрямитель: схема, графики входного и выходного напряжений, на вентиле.

3. Задача: Амперметр показывает 4А, а вольтметр-200В. Определить величину, полное сопротивление Z , активную P и полную S мощность цепи, если $R=8\text{Ом}$, а $X_L=6\text{ Ом}$



Преподаватель

Прудентова Е.Ю.

<p style="text-align: center;">СОГЛАСОВАНО на заседании цикловой комиссии Протокол от « » _____ 20__ г № ____</p> <p>Председатель ЦК _____ Ф.И.О. «____» _____ 20__ г.</p>	<p style="text-align: center;">Экзаменационный билет №16 Дисциплина «Электротехника и электроника»</p> <p>Группы _____</p> <p>Шифры специальностей _____</p>	<p style="text-align: center;">УТВЕРЖДАЮ Заместитель директора по учебной работе</p> <p style="text-align: right;">_____ Ф.И.О. «____» _____ 20__ г.</p>
---	---	---

1. Двигатель постоянного тока, регулирование скорости и реверсирование двигателя.

2. Активная, реактивная и полная мощность трёхфазного тока.

3. Задача: ЭДС источника энергии $E = 100 \text{ В}$, а его внутреннее сопротивление $r_0 = 2 \text{ Ом}$.

К источнику подключен приемник энергии сопротивлением $R = 23 \text{ Ом}$

Определить:

А) Полезную мощность P ;

Б) КПД источника энергии η .

Преподаватель

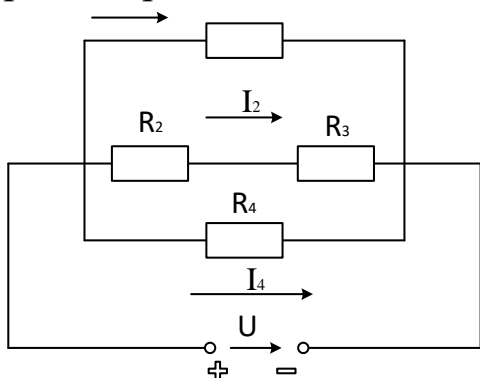
Прудентова Е.Ю.

СОГЛАСОВАНО на заседании цикловой комиссии Протокол от « » _____ 20__ г № ____ Председатель ЦК _____ Ф.И.О. « ____ » _____ 20__ г.	Экзаменационный билет №17 Дисциплина «Электротехника и электроника» Группы _____ Шифры специальностей _____	УТВЕРЖДАЮ Заместитель директора по учебной работе _____ Ф.И.О. « ____ » _____ 20__ г.
---	---	---

1. Закон Ленца- Джоуля. Практическое применение теплового действия тока. Выбор сечения провода по допустимому току.

2. Трёх - и четырёхпроводные цепи трёхфазного тока. Роль и ток нулевого провода. Меры безопасности.

3. Задача: Цепь постоянного тока ,схема которой $R_2=2$ Ом, состоит из 4 резисторов ,сопротивления которых равны : $R_1=12$ Ом , $R_2=2$ Ом , $R_3=4$ Ом , $R_4=4$ Ом. Мощность всей цепи $P=50$ Вт. Определить эквивалентное сопротивление цепи $R_{\text{ЭКВ}}$, напряжение и токи , проходящие через каждый резистор , I_1 , I_2 , I_3 , I_4 .



Преподаватель

Прудентова Е.Ю.

<p style="text-align: center;">СОГЛАСОВАНО на заседании цикловой комиссии Протокол от « » _____ 20__ г № </p> <p>Председатель ЦК _____ Ф.И.О. « » _____ 20__ г.</p>	<p style="text-align: center;">Экзаменационный билет №18 Дисциплина «Электротехника и электроника»</p> <p>Группы _____</p> <p>Шифры специальностей _____</p>	<p style="text-align: center;">УТВЕРЖДАЮ Заместитель директора по учебной работе</p> <p style="text-align: center;">_____ Ф.И.О. « » _____ 20__ г.</p>
--	--	---

1. Расширение пределов измерения амперметров магнитоэлектрической системы: схема включения шунта, формула вычисления сопротивления шунта, шунтирующий множитель.

2. Соединение обмоток трёхфазного генератора и потребителей трёхфазного тока треугольником. Соотношение между линейными и фазными напряжениями и токами.

3. Задача : Определить сопротивление резистора R и напряжения , приложенное к нему U , если потребляемый ток $I=2A$, а мощность $P=100Вт$

Преподаватель

Прудентова Е.Ю.

СОГЛАСОВАНО на заседании цикловой комиссии Протокол от « » _____ 20__ г № ____ Председатель ЦК _____ Ф.И.О. «____» _____ 20__ г.	Экзаменационный билет №19 Дисциплина «Электротехника и электроника» Группы _____ Шифры специальностей _____	УТВЕРЖДАЮ Заместитель директора по учебной работе _____ Ф.И.О. «____» _____ 20__ г.
---	---	---

1. Расширение предела измерения вольтметра магнитоэлектрической системы: схема включения добавочного резистора, формула вычисления сопротивления добавочного резистора. Добавочный множитель.

2. Соединение обмоток трёхфазного генератора и потребителей энергии звездой. Фаза трёхфазной системы. Фазные и линейные напряжения и токи, соотношения между ними.

3. Задача: Приёмник энергии $R=13\text{Ом}$ питается от аккумуляторной батареи с ЭДС $E=116\text{В}$, при напряжении на её зажимах $U_6=100\text{В}$. Ёмкость элемента $Q_3=160\text{А}\cdot\text{ч}$, при 20-часовом разряде, а ЭДС одного элемента $E_3=2\text{В}$. Определить количество элементов, составить схему соединения батареи, внутренние сопротивление батареи.

Преподаватель

Прудентова Е.Ю.

СОГЛАСОВАНО на заседании цикловой комиссии Протокол от « » _____ 20__ г № ____ Председатель ЦК _____ Ф.И.О. «_____» _____ 20__ г.	Экзаменационный билет №20 Дисциплина «Электротехника и электроника» Группы _____ Шифры специальностей _____	УТВЕРЖДАЮ Заместитель директора по учебной работе _____ Ф.И.О. «_____» _____ 20__ г.
---	---	---

1. Магнитное поле, параметры: Магнитная индукция, напряженность магнитного поля: единицы их измерения и связь между ними, магнитный поток.

2. Трехфазная система токов (определение). Работа Доливо-Добровольского. Получение трёх ЭДС, сдвинутых по фазе на 120 градусов. Линейные и фазные напряжения и токи в 3-х фазных системах

3. Задача : Вычислить эквивалентное сопротивление цепи $R_{\text{экв}}$, силу тока I и мощность цепи P , если:

$$R_1=2 \text{ Ом}$$

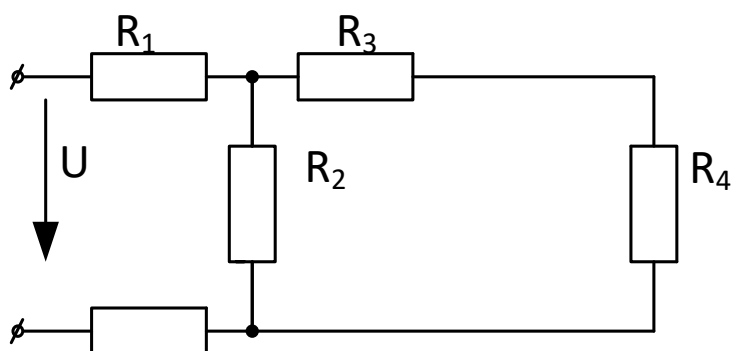
$$R_2=3 \text{ Ом}$$

$$R_3=2 \text{ Ом}$$

$$R_4=4 \text{ Ом}$$

$$R_5=1 \text{ Ом}$$

$$U=50 \text{ В.}$$



Преподаватель

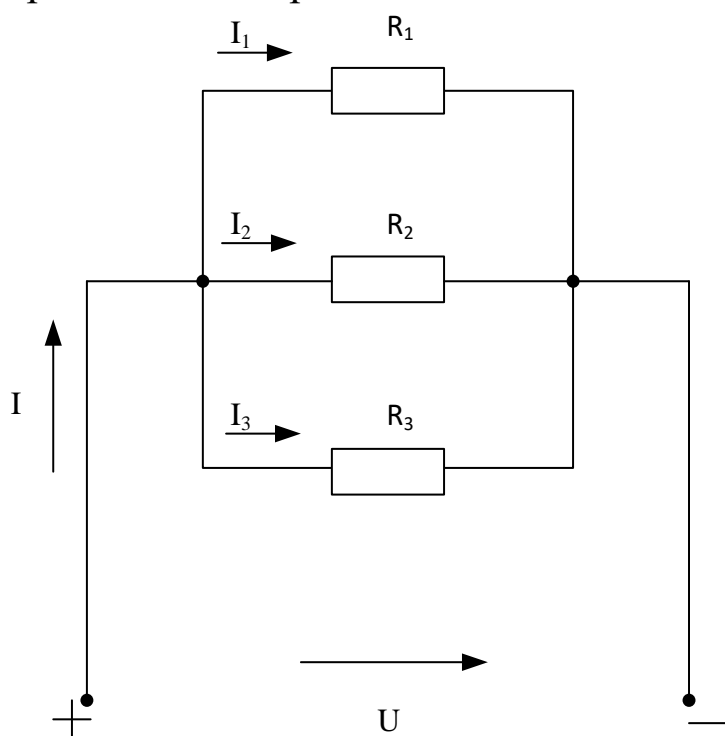
Прудентова Е.Ю.

<p style="text-align: center;">СОГЛАСОВАНО</p> <p>на заседании цикловой комиссии Протокол от « » _____ 20__ г № </p> <p>Председатель ЦК _____ Ф.И.О. « » _____ 20__ г.</p>	<p style="text-align: center;">Экзаменационный билет №21</p> <p style="text-align: center;">Дисциплина «Электротехника и электроника»</p> <p>Группы _____</p> <p>Шифры специальностей _____</p>	<p style="text-align: center;">УТВЕРЖДАЮ</p> <p>Заместитель директора по учебной работе</p> <p style="text-align: center;">_____ Ф.И.О. « » _____ 20__ г.</p>
--	---	---

1. Электромагнитная сила, её величина и направление. Правило левой руки. Работа электромагнитных сил, преобразование электрической энергии в механическую.

2. Устройство индукционного счётчика энергии однофазного переменного тока. Принцип действия, схема включения приборов.

3. Задача: Сопротивления всех резисторов одинаковы и равны 6 Ом, $I_2=2A$. Определить токи I_1 I_2 I_3 . Эквивалентное сопротивление $R_{ЭКВ}$ напряжение электрической цепи.



Преподаватель

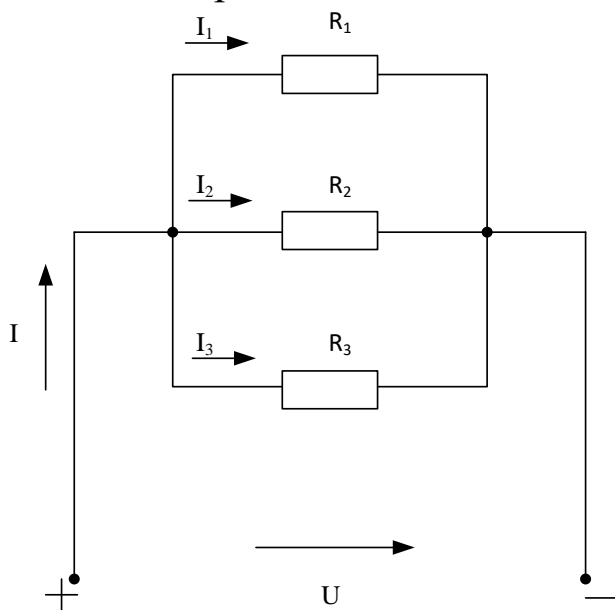
Прудентова Е.Ю.

<p>СОГЛАСОВАНО на заседании цикловой комиссии Протокол от « » _____ 20__ г № __</p> <p>Председатель ЦК _____ Ф.И.О. «__» _____ 20__ г.</p>	<p>Экзаменационный билет №22 Дисциплина «Электротехника и электроника»</p> <p>Группы _____</p> <p>Шифры специальностей _____</p>	<p>УТВЕРЖДАЮ Заместитель директора по учебной работе</p> <p>_____ Ф.И.О. «__» _____ 20__ г.</p>
---	--	--

1. Явление самоиндукции. Величина и направление ЭДС самоиндукции. Индуктивность.

2. Измерение мощности однофазного тока прямым и косвенным методом. Схема включения приборов.

3. Задача: В цепи известны сопротивления $R_1 = 30 \text{ Ом}$, $R_2 = 60 \text{ Ом}$, $R_3 = 120 \text{ Ом}$ и ток в первой ветви $I_1 = 4 \text{ А}$. Тогда ток I и мощность P равны...



Преподаватель

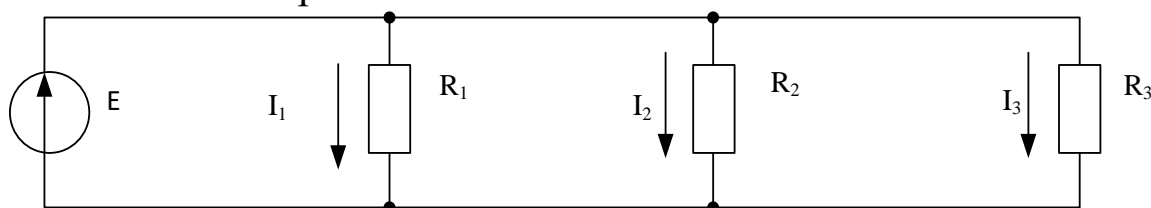
Прудентова Е.Ю.

<p style="text-align: center;">СОГЛАСОВАНО на заседании цикловой комиссии Протокол от « » _____ 20__ г № ____</p> <p>Председатель ЦК _____ Ф.И.О. «_____» _____ 20__ г.</p>	<p style="text-align: center;">Экзаменационный билет №23 Дисциплина «Электротехника и электроника»</p> <p>Группы _____</p> <p>Шифры специальностей _____</p>	<p style="text-align: center;">УТВЕРЖДАЮ Заместитель директора по учебной работе</p> <p style="text-align: center;">_____ Ф.И.О. «_____» _____ 20__ г.</p>
--	--	---

1. Явление взаимной индукции. Величина и направление ЭДС взаимной индукции. Взаимная индуктивность.

2. Коэффициент мощности цепи переменного тока определение его через параметры цепи.

3. Задача: В цепи известны сопротивления $R_1 = 45$, $R_2 = 90$ Ом, $R_3 = 30$ Ом и ток в первой ветви $I_1 = 2$ А. Тогда общий ток I и мощность P цепи соответственно равны...



Преподаватель

Прудентова Е.Ю.

<p style="text-align: center;">СОГЛАСОВАНО на заседании цикловой комиссии Протокол от « » _____ 20__ г № ____</p> <p>Председатель ЦК _____ Ф.И.О. «_____» _____ 20__ г.</p>	<p style="text-align: center;">Экзаменационный билет №24 Дисциплина «Электротехника и электроника»</p> <p>Группы _____</p> <p>Шифры специальностей _____</p>	<p style="text-align: center;">УТВЕРЖДАЮ Заместитель директора по учебной работе</p> <p style="text-align: center;">_____ Ф.И.О. «_____» _____ 20__ г.</p>
--	--	---

1. Явление электромагнитной индукции. Величина и направление ЭДС индукции. Правило правой руки. Закон Ленца. Преобразование механической энергии в электрическую.

2. Техничко-экономическое значение коэффициента мощности, способы его повышения.

3. Задача: Ваттметр электродинамической системы с пределами: по напряжению $U_n=200\text{В}$, по току $I_n=5\text{А}$, номинальное число делений шкалы $d=100$ дел., стрелка прибора отклонилась на 80 делений .
Определить показание ваттметра.
 $P=320\text{Вт}$

Преподаватель

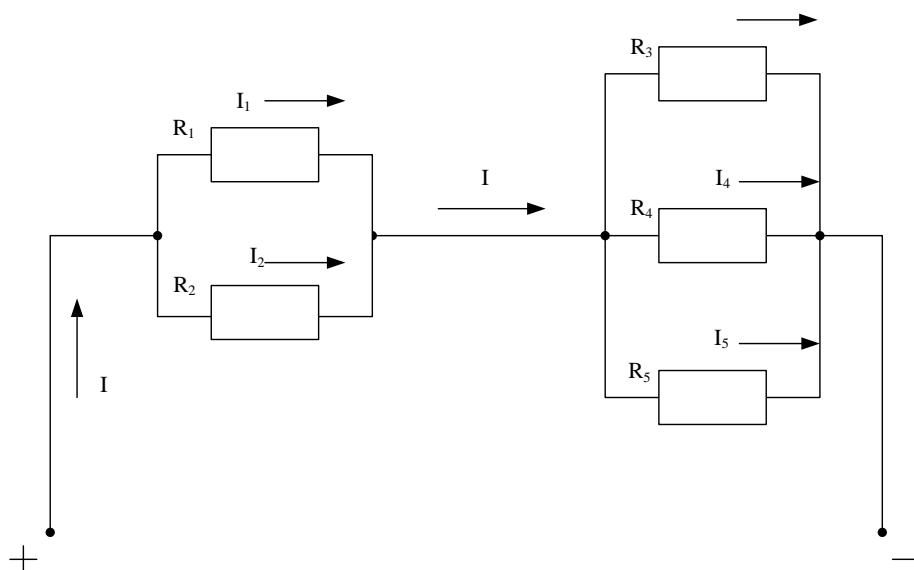
Прудентова Е.Ю.

<p style="text-align: center;">СОГЛАСОВАНО на заседании цикловой комиссии Протокол от « » _____ 20__ г № ____</p> <p>Председатель ЦК _____ Ф.И.О. «____» _____ 20__ г.</p>	<p style="text-align: center;">Экзаменационный билет №25 Дисциплина «Электротехника и электроника»</p> <p>Группы _____</p> <p>Шифры специальностей _____</p>	<p style="text-align: center;">УТВЕРЖДАЮ Заместитель директора по учебной работе</p> <p style="text-align: center;">_____ Ф.И.О. «____» _____ 20__ г.</p>
---	--	--

1. Измерение мощности постоянного тока прямым и косвенным методом. Устройство электродинамического ваттметра и схема его включения.

2. Резонанс токов: условия резонанса, его следствия, использование. Схема цепи и векторная диаграмма.

3. Задача: Если сопротивления $R_1 = R_2 = 30 \text{ Ом}$, $R_3=R_4=40 \text{ Ом}$, $R_5 = 20 \text{ Ом}$ и ток $I_5 = 2 \text{ А}$. Определить Общий ток I , напряжение U_{12}



Преподаватель

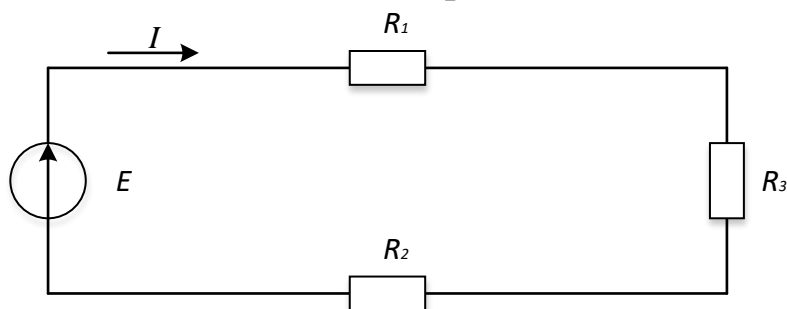
Прудентова Е.Ю.

<p style="text-align: center;">СОГЛАСОВАНО на заседании цикловой комиссии Протокол от « » _____ 20__ г № __</p> <p>Председатель ЦК _____ Ф.И.О. « » _____ 20__ г.</p>	<p style="text-align: center;">Экзаменационный билет №26 Дисциплина «Электротехника и электроника»</p> <p>Группы _____</p> <p>Шифры специальностей _____</p>	<p style="text-align: center;">УТВЕРЖДАЮ Заместитель директора по учебной работе</p> <p style="text-align: center;">_____ Ф.И.О. « » _____ 20__ г.</p>
---	--	--

1. Переменный ток: определение, амплитуда, период, частота. Связь между частотой переменной ЭДС генератора, числом оборотов якоря и числом пар полюсов.

2. Трансформатор: устройство, принцип работы, назначение, схема, регулирование напряжения. Автотрансформатор.

3. Задача: В цепи известны сопротивления $R_1 = 20 \text{ Ом}$, $R_2 = 30 \text{ Ом}$, ЭДС источника $E = 120 \text{ В}$ и мощность $P = 120 \text{ Вт}$ всей цепи. Определить ток цепи I , эквивалентное сопротивление $R_{\text{ЭКВ}}$, сопротивление R_3 .



Преподаватель

Прудентова Е.Ю.

СОГЛАСОВАНО на заседании цикловой комиссии Протокол от « » _____ 20__ г № __ Председатель ЦК _____ Ф.И.О. «__» _____ 20__ г.	Экзаменационный билет №27 Дисциплина «Электротехника и электроника» Группы _____ Шифры специальностей _____	УТВЕРЖДАЮ Заместитель директора по учебной работе _____ Ф.И.О. «__» _____ 20__ г.
---	---	---

1. Электродвигатель постоянного тока, устройство, принцип работы, назначение

2. Два вида реактивных сопротивлений в цепи переменного тока, формулы их вычисления и зависимость от частоты. Электрическая цепь с индуктивностью, электрическая цепь с емкостью

3. Задача: Приемник энергии с сопротивлением $R=7$ Ом питается от аккумуляторной батареи, состоящей из 10 последовательно соединенных элементов, ЭДС каждого элемента $E_3=1$ В; напряжение при работе $U_3=1,5$ В.

Определить ЭДС батареи E_6 , разрядный ток I_6 , внутреннее сопротивление батареи R_{06} и элемента R_{03} , напряжение на зажимах батареи U_6 . Вычертить схему батареи с приемником энергии

Преподаватель

Прудентова Е.Ю.

<p style="text-align: center;">СОГЛАСОВАНО на заседании цикловой комиссии Протокол от « » _____ 20__ г № ____</p> <p>Председатель ЦК _____ Ф.И.О. «_____» _____ 20__ г.</p>	<p style="text-align: center;">Экзаменационный билет №28 Дисциплина «Электротехника и электроника»</p> <p>Группы _____</p> <p>Шифры специальностей _____</p>	<p style="text-align: center;">УТВЕРЖДАЮ Заместитель директора по учебной работе</p> <p style="text-align: center;">_____ Ф.И.О. «_____» _____ 20__ г.</p>
--	--	---

1. Пуск электродвигателя постоянного тока, регулирование скорости двигателя
2. Резонанс напряжения: условия возникновения и следствия. Схема и векторная диаграмма. Меры безопасности.
3. Задача: Составить схему включения измерительных приборов амперметра, вольтметра для измерения косвенным методом сопротивления. Показания приборов $U=50\text{В}$, ток $I=2\text{А}$. Определить сопротивление R .

Преподаватель

Прудентова Е.Ю.

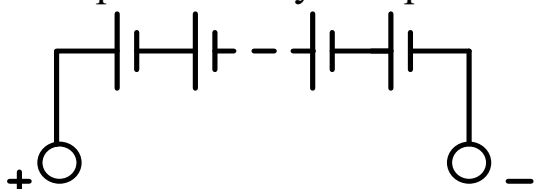
<p style="text-align: center;">СОГЛАСОВАНО на заседании цикловой комиссии Протокол от « » _____ 20__ г № ____</p> <p>Председатель ЦК _____ Ф.И.О. «_____» _____ 20__ г.</p>	<p style="text-align: center;">Экзаменационный билет №29 Дисциплина «Электротехника и электроника»</p> <p>Группы _____</p> <p>Шифры специальностей _____</p>	<p style="text-align: center;">УТВЕРЖДАЮ Заместитель директора по учебной работе</p> <p style="text-align: center;">_____ Ф.И.О. «_____» _____ 20__ г.</p>
--	--	---

1. Асинхронный электродвигатель трехфазного тока, устройство, принцип действия, назначение. Схемы включения обмоток статора

2. Электрическая цепь, ее основные элементы, их назначение. Режимы работы электрической цепи

3. Задача: Аккумуляторная батарея ТАЖН-550У2 тепловоза состоит из 46 последовательно соединенных элементов и имеет следующие данные: напряжение элемента $U_э = 1.7$ В; ЭДС одного элемента $E_э = 2$ В; емкость батареи при 10-часовом разряде $Q_б = 550$ А ч

Определить ЭДС батареи $E_б$, разрядный ток $I_б$, внутреннее сопротивление батареи $R_{об}$, напряжение батареи на зажимах батареи $U_б$. Вычертить схему батарей.



Преподаватель

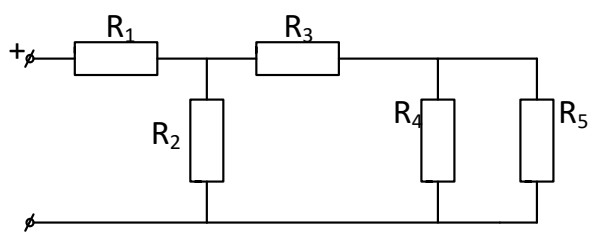
Прудентова Е.Ю.

<p style="text-align: center;">СОГЛАСОВАНО на заседании цикловой комиссии Протокол от « » _____ 20__ г № ____</p> <p>Председатель ЦК _____ Ф.И.О. «_____» _____ 20__ г.</p>	<p style="text-align: center;">Экзаменационный билет №30 Дисциплина «Электротехника и электроника»</p> <p>Группы _____</p> <p>Шифры специальностей _____</p>	<p style="text-align: center;">УТВЕРЖДАЮ Заместитель директора по учебной работе</p> <p style="text-align: center;">_____ Ф.И.О. «_____» _____ 20__ г.</p>
--	--	---

1. Электрические машины постоянного тока, способы возбуждения: последовательное, параллельное, смешанное, схемы

2. Неразветвленная цепь переменного тока с активным сопротивлением и индуктивностью, полное сопротивление, закон Ома, мощности, векторная диаграмма тока и напряжений

3. Задача: Ток 1-го резистора $I_1=10A$ Определить эквивалентное сопротивление цепи $R_{ЭКВ}$, если $R_1 = 3 \text{ Ом}$, $R_2 = 6 \text{ Ом}$, $R_3 = 2 \text{ Ом}$, $R_4 = 1,5 \text{ Ом}$, $R_5 = 3 \text{ Ом}$, напряжение на 2-ом резисторе U_2 и напряжение всей цепи U .



Преподаватель

Прудентова Е.Ю.