

Документ подписан простой электронной подписью  
Информация о владельце:  
ФИО: Коротков Сергей Леонидович  
Должность: Директор филиала СамГУПС в г. Ижевске  
Дата подписания: 11.07.2024 08:45:08  
Уникальный программный ключ:  
d3cff7ec2252b3b19e5caaa8cefa396a11af1dc5

**Приложение к ППССЗ  
по специальности 27.02.03  
Автоматика и телемеханика на транспорте  
(железнодорожном транспорте)**

**ФОНД ОЦЕНОЧНЫХ СРЕДСТВ  
ПРОФЕССИОНАЛЬНОГО МОДУЛЯ  
ПМ.01 «ПОСТРОЕНИЕ И ЭКСПЛУАТАЦИЯ СТАНЦИОННЫХ,  
ПЕРЕГОННЫХ, МИКРОПРОЦЕССОРНЫХ И ДИАГНОСТИЧЕСКИХ  
СИСТЕМ ЖЕЛЕЗНОДОРОЖНОЙ АВТОМАТИКИ»**

**основной профессиональной образовательной программы  
по специальности 27.02.03 Автоматика и телемеханика на транспорте  
(железнодорожном транспорте)**

**(Базовая подготовка среднего профессионального образования)**

*Год начала подготовки 2021*

## Паспорт

### 1.1. Область применения

Результатом освоения профессионального модуля является готовность обучающегося к выполнению вида профессиональной деятельности Построение и эксплуатация станционных, перегонных, микропроцессорных и диагностических систем железнодорожной автоматики.

Формой итоговой аттестации по профессиональному модулю является **экзамен (квалификационный)**. Итогом экзамена (квалификационного) является однозначное решение: «Вид профессиональной деятельности освоен» или «Вид профессиональной деятельности не освоен».

### 1.1 Система контроля и оценки освоения программы профессионального модуля

1.1.1 Профессиональный модуль ПМ.01 Построение и эксплуатация станционных, перегонных, микропроцессорных и диагностических систем железнодорожной автоматики состоит из следующих основных элементов оценивания:

Элемент модуля	Форма контроля и оценивания	
	Промежуточная аттестация	Текущий контроль
1	2	3
МДК .01.01 Теоретические основы построения и эксплуатации станционных систем железнодорожной автоматики	Экзамен 8 семестр	экспертное наблюдение и оценка на лабораторных работах и практических занятиях; деловые и ролевые игры, разбор конкретных ситуаций
МДК 01.02 Теоретические основы построения и эксплуатации перегонных систем железнодорожной автоматики	ДЗ (6 семестр)	экспертное наблюдение и оценка на лабораторных работах и практических занятиях; деловые и ролевые игры, разбор конкретных ситуаций
МДК 01.03 Теоретические основы построения и эксплуатации микропроцессорных и диагностических систем автоматики	ДЗ (8 семестр)	экспертное наблюдение и оценка на практических занятиях; деловые и ролевые игры, разбор конкретных ситуаций
УП.01.01 Учебная практика (монтаж электронных устройств)	ДЗ (5 семестр)	экспертное наблюдение и оценка на практических занятиях; деловые и ролевые игры, разбор конкретных ситуаций
УП.01.02 Учебная практика (монтаж устройств СЦБ и ЖАТ)	ДЗ (6 семестр)	экспертное наблюдение и оценка на практических занятиях; деловые и ролевые игры, разбор конкретных ситуаций
1	2	3
ПП.01.01 Производственная практика (по профилю специальности) Построение и эксплуатация станционных, перегонных, микропроцессорных и диагностических систем железнодорожной автоматики	ДЗ (6,7 семестры)	экспертное наблюдение и оценка выполнение работ в соответствие с программой практики
ПМ.01.ЭК	Квалификационный экзамен (8 семестр)	

### 1.1.2 Результаты освоения модуля, подлежащие проверке

По итогам изучения модуля подлежат проверке – уровень и качество освоения профессиональных и общих компетенций, практического опыта, умений и знаний в соответствии с требованиями федерального государственного образовательного стандарта среднего профессионального образования по специальности 27.02.03 Автоматика и телемеханика на транспорте (железнодорожном транспорте)

Таблица 2 – Профессиональные и общие компетенции

Профессиональные и общие компетенции	Показатели оценки результата
1	2
<p>ПК 1.1. Анализировать работу станционных, перегонных, микропроцессорных и диагностических систем автоматики по принципиальным схемам</p>	<p>ОПОР 1.1 Уверенное чтение принципиальных и монтажных схем  ОПОР 1.2 Выбор типовых проектных решений, типовых материалов для проектирования и обоснование их применения для различных местных условий  ОПОР 1.3 Демонстрация способности предсказать поведение системы при изменении входных данных  ОПОР 1.4 Верный и обоснованный выбор устройств и систем автоматики при оборудовании участка железной дороги  ОПОР 1.5 Демонстрация способности указать наименование, характеристики и функции элементов систем автоматики. Описание электрических цепей с помощью структурной(условной) записи.  ОПОР 1.6 Построение схематического и двухниточного плана станции и таблицы маршрутов в соответствии с ПТЭ, методическими указаниями и другими нормативными документами  ОПОР 1.7 Определение состояния и режима работы устройства(системы) на основании диагностической информации  ОПОР 1.8 Построение путевого плана перегона в соответствии с ПТЭ,</p>
1	2
	<p>методическими указаниями и другими нормативными документами</p>
<p>ПК 1.2. Определять и устранять отказы в работе станционных, перегонных, микропроцессорных и диагностических систем автоматики</p>	<p>ОПОР 1.5 Демонстрация способности указать наименование, характеристики и функции элементов систем автоматики. Описание электрических цепей с помощью структурной(условной) записи.  ОПОР 1.7 Определение состояния и режима работы устройства(системы) на основании диагностической информации  ОПОР 2.1 Выполнение работ по замене приборов, устройств, субблоков и элементов станционного, перегонного, микропроцессорного и диагностического оборудования</p>
<p>ПК 1.3. Выполнять требования по эксплуатации станционных, перегонных микропроцессорных и диагностических систем автоматики</p>	<p>ОПОР 1.2 Выбор типовых проектных решений, типовых материалов для проектирования и обоснование их применения для различных местных условий  ОПОР 1.4 Верный и обоснованный выбор устройств и систем автоматики при оборудовании участка железной дороги  ОПОР 1.7 Определение состояния и режима работы устройства(системы) на основании диагностической информации</p>
<p>ОК 01 Выбирать способы решения задач профессиональной деятельности применительно к различным контекстам</p>	<p>- проявление активности, инициативности, самостоятельности в процессе освоения профессиональной деятельности;  - изложение сущности перспективных технических новшеств.</p>
<p>ОК 02 Использовать современные средства поиска, анализа и интерпретации информации и информационные технологии для выполнения задач профессиональной деятельности</p>	<p>- демонстрация навыков использования информационно-коммуникационных технологий в профессиональной деятельности;  - работа с различными прикладными программами.</p>
<p>ОК 04 Эффективно взаимодействовать и работать в коллективе и команде</p>	<p>- применение коммуникационных способностей на практике (в общении с сокурсниками, потенциальными работодателями в ходе обучения);</p>

	- полнота понимания и четкость представлений того, что успешность и результативность выполненной работы зависит от согласованности действий всех участников команды работающих; - владение способами бесконфликтного общения и саморегуляции в коллективе
ОК 09 Пользоваться профессиональной документацией на государственном и	- демонстрация способности понимать общий смысл четко произнесенных (профессиональные и бытовые), понимать высказываний на известные темы тексты на
<b>1</b>	<b>2</b>
иностранном языках	базовые профессиональные темы; кратко обосновывать и объяснить свои действия (текущие и планируемые); писать простые связные сообщения на знакомые или интересующие профессиональные темы

### 1.1.3. Дидактические единицы «иметь практический опыт», «уметь» и «знать»

В результате освоения программы профессионального модуля обучающийся должен освоить следующие дидактические единицы.

Таблица 4. Перечень дидактических единиц в МДК и форм и методов контроля и оценки

Коды	Наименование	Показатели оценки результата	Формы и методы контроля и оценки
1	2	3	4
<b>Иметь практический опыт:</b>			
ПО1	логического анализа работы станционных, перегонных, микропроцессорных и диагностических систем автоматики по принципиальным схемам.	ОПОР 1.1 Уверенное чтение принципиальных и монтажных схем ОПОР 1.3 Демонстрация способности предсказать поведение системы при изменении входных данных ОПОР 1.5 Демонстрация способности указать наименование, характеристики и функции элементов систем автоматики. Описание электрических цепей с помощью структурной(условной) записи. ОПОР 1.7 Определение состояния и режима работы устройства (системы) на основании диагностической информации	экспертное наблюдение и оценка на лабораторных работах и практических занятиях; деловые и ролевые игры, разбор конкретных ситуаций
ПО2	построения и эксплуатации станционных, перегонных, микропроцессорных и диагностических систем	ОПОР 1.2 Выбор типовых проектных решений, типовых материалов для проектирования и обоснование их применения для различных местных условий	экспертное наблюдение и оценка на лабораторных работах и практических занятиях; деловые
1	2	3	4
	железнодорожной автоматики	ОПОР 1.4 Верный и обоснованный выбор устройств и систем автоматики при оборудовании участка железной дороги ОПОР 1.6 Построение схематического и двухниточного плана станции и таблицы	и ролевые игры, - разбор конкретных ситуаций

		маршрутов в соответствии с ПТЭ, методическими указаниями и другими нормативными документами ОПОР 1.7 Определение состояния и режима работы устройства (системы) на основании диагностической информации ОПОР 1.8 Построение путевого плана перегона в соответствии с ПТЭ, методическими указаниями и другими нормативными документами	
<b>Уметь:</b>			
У.1	читать принципиальные схемы станционных устройств автоматики	ОПОР 1.1 Уверенное чтение принципиальных и монтажных схем	экспертное наблюдение и оценка на лабораторных работах и практических занятиях; деловые и ролевые игры, разбор конкретных ситуаций
У.2	выполнять работы по проектированию отдельных элементов оборудования участка перегона системами интервального регулирования движения поездов	ОПОР 1.4 Верный и обоснованный выбор устройств и систем автоматики при оборудовании участка железной дороги	экспертное наблюдение и оценка на лабораторных работах и практических занятиях; деловые и ролевые игры, разбор конкретных ситуаций
У.3	анализировать процесс функционирования микропроцессорных и диагностических систем автоматики и телемеханики в процессе обработки	ОПОР 1.7 Определение состояния и режима работы устройства(системы) на основании диагностической информации	экспертное наблюдение и оценка на лабораторных работах и практических занятиях; деловые и ролевые игры, разбор конкретных ситуаций

1	2	3	4
	поступающей информации		
У.4	проводить комплексный контроль работоспособности аппаратуры микропроцессорных и диагностических систем автоматики и телемеханики	ОПОР 1.5 Демонстрация способности указать наименование, характеристики и функции элементов систем автоматики. Описание электрических цепей с помощью структурной (условной) записи.	экспертное наблюдение и оценка на лабораторных работах и практических занятиях; деловые и ролевые игры, разбор конкретных ситуаций
У.5	анализировать результаты комплексного контроля работоспособности	ОПОР 1.7 Определение состояния и режима работы устройства(системы) на основании диагностической информации	экспертное наблюдение и оценка на лабораторных работах и практических занятиях;
	аппаратуры микропроцессорных и диагностических систем автоматики и телемеханики		деловые и ролевые игры, разбор конкретных ситуаций
У.6	контролировать работу стационарных устройств и систем автоматики	ОПОР 1.5 Демонстрация способности указать наименование, характеристики и функции элементов систем автоматики. Описание электрических цепей с помощью структурной (условной) записи.	экспертное наблюдение и оценка на лабораторных работах и практических занятиях; деловые и ролевые игры, разбор конкретных ситуаций
У.7	контролировать работу перегонных систем автоматики; контролировать работу микропроцессорных и диагностических систем автоматики и телемеханики	ОПОР 1.5 Демонстрация способности указать наименование, характеристики и функции элементов систем автоматики. Описание электрических цепей с помощью структурной(условной) записи.	экспертное наблюдение и оценка на лабораторных работах и практических занятиях; деловые и ролевые игры, разбор конкретных ситуаций
У.8	выполнять замену приборов и устройств стационарного оборудования	ОПОР 2.1 Выполнение работ по замене приборов, устройств, субблоков и элементов стационарного, перегонного, микропроцессорного и диагностического оборудования	экспертное наблюдение и оценка на лабораторных работах и практических занятиях; деловые и ролевые игры, разбор конкретных ситуаций
У.9	выполнять замену приборов и устройств	ОПОР 2.1 Выполнение работ по замене приборов,	экспертное наблюдение и оценка на

<b>1</b>	<b>2</b>	<b>3</b>	<b>4</b>
	перегонного оборудования	устройств, субблоков и элементов станционного, перегонного, микропроцессорного и диагностического оборудования	лабораторных работах и практических занятиях; деловые и ролевые игры, разбор конкретных ситуаций
У.10	проводить комплексный контроль работоспособности аппаратуры микропроцессорных и диагностических систем автоматики и телемеханики	ОПОР 1.7 Определение состояния и режима работы устройства (системы) на основании диагностической информации	экспертное наблюдение и оценка на лабораторных работах и практических занятиях; деловые и ролевые игры, разбор конкретных ситуаций
У.11	производить замену субблоков и элементов устройств аппаратуры	ОПОР 2.1 Выполнение работ по замене приборов, устройств, субблоков и элементов станционного,	экспертное наблюдение и оценка на лабораторных работах и
	микропроцессорных и диагностических систем автоматики и телемеханики		практических занятиях; деловые и ролевые игры, разбор конкретных ситуаций
<b>Знать:</b>			
3.1	логику построения, типовых схемных решений станционных систем автоматики	ОПОР 1.3 Демонстрация способности предсказать поведение системы при изменении входных данных	экспертное наблюдение и оценка на лабораторных работах и практических занятиях; деловые и ролевые игры, разбор конкретных ситуаций
3.2	принципы построения принципиальных и блочных схем систем автоматизации и механизации сортировочных железнодорожных станций	ОПОР 1.5 Демонстрация способности указать наименование, характеристики и функции элементов систем автоматики. Описание электрических цепей с помощью структурной (условной) записи.	экспертное наблюдение и оценка на лабораторных работах и практических занятиях; деловые и ролевые игры, разбор конкретных ситуаций
3.3	принципы осигнализации и маршрутизации железнодорожных станций	ОПОР 1.6 Построение схематического и двухниточного плана станции и таблицы маршрутов в соответствии с ПТЭ, методическими указаниями и другими нормативными документами	экспертное наблюдение и оценка на лабораторных работах и практических занятиях; деловые и ролевые игры, разбор конкретных ситуаций

1	2	3	4
3.4	основы проектирования при оборудовании железнодорожных станций устройствами станционной автоматики	ОПОР 1.2 Выбор типовых проектных решений, типовых материалов для проектирования и обоснование их применения для различных местных условий	экспертное наблюдение и оценка на лабораторных работах и практических занятиях; деловые и ролевые игры, разбор конкретных ситуаций
3.5	принципы работы станционных систем электрической централизации по принципиальным и блочным схемам	ОПОР 1.1 Уверенное чтение принципиальных и монтажных схем ОПОР 1.3 Демонстрация способности предсказать поведение системы при изменении входных данных	экспертное наблюдение и оценка на лабораторных работах и практических занятиях; деловые и ролевые игры, разбор конкретных ситуаций
3.6	принципы работы схем автоматизации и механизации сортировочных станций по принципиальным и блочным схемам	ОПОР 1.1 Уверенное чтение принципиальных и монтажных схем ОПОР 1.3 Демонстрация способности предсказать поведение системы при изменении входных данных	экспертное наблюдение и оценка на лабораторных работах и практических занятиях; деловые и ролевые игры, разбор конкретных ситуаций
3.7	принципы построения кабельных сетей на железнодорожных станциях	ОПОР 1.2 Выбор типовых проектных решений, типовых материалов для проектирования и обоснование их применения для различных местных условий	экспертное наблюдение и оценка на лабораторных работах и практических занятиях; деловые и ролевые игры, разбор конкретных ситуаций
3.8	принципы расстановки сигналов на перегонах;	ОПОР 1.8 Построение путевого плана перегона в соответствии с ПТЭ, методическими указаниями и другими нормативными документам	экспертное наблюдение и оценка на лабораторных работах и практических занятиях; деловые и ролевые игры, разбор конкретных ситуаций
3.9	основы проектирования при оборудовании перегонов перегонными системами автоматики для интервального регулирования движения поездов на	ОПОР 1.2 Выбор типовых проектных решений, типовых материалов для проектирования и обоснование их применения для различных местных условий	экспертное наблюдение и оценка на лабораторных работах и практических занятиях; деловые и ролевые игры, разбор конкретных ситуаций



<i>1</i>	<i>2</i>	<i>3</i>	<i>4</i>
	перегонах		
3.10	принципы построения принципиальных схем перегонных систем автоматики	ОПОР 1.1 Уверенное чтение принципиальных и монтажных схем ОПОР 1.3 Демонстрация способности предсказать поведение системы при изменении входных данных	экспертное наблюдение и оценка на лабораторных работах и практических занятиях; деловые и ролевые игры, разбор конкретных ситуаций
3.11	принципы работы принципиальных схем перегонных систем автоматики	ОПОР 1.1 Уверенное чтение принципиальных и монтажных схем ОПОР 1.3 Демонстрация способности предсказать поведение системы при изменении входных данных	экспертное наблюдение и оценка на лабораторных работах и практических занятиях; деловые и ролевые игры, разбор конкретных ситуаций
3.12	принципы построения путевого и кабельного планов перегона	ОПОР 1.2 Выбор типовых проектных решений, типовых материалов для проектирования и обоснование их применения для различных местных условий ОПОР 1.8 Построение путевого плана перегона в соответствии с ПТЭ, методическими указаниями и другими нормативными документами	экспертное наблюдение и оценка на лабораторных работах и практических занятиях; деловые и ролевые игры, разбор конкретных ситуаций
3.13	типовые решения построения аппаратуры микропроцессорных и диагностических систем автоматики и телемеханики	ОПОР 1.5 Демонстрация способности указать наименование, характеристики и функции элементов систем автоматики. Описание электрических цепей с помощью структурной (условной) записи.	экспертное наблюдение и оценка на лабораторных работах и практических занятиях; деловые и ролевые игры, разбор конкретных ситуаций
3.14	структуру и принципы построения микропроцессорных и диагностических систем автоматики и телемеханики	ОПОР 1.5 Демонстрация способности указать наименование, характеристики и функции элементов систем автоматики. Описание электрических цепей с помощью структурной (условной) записи.	экспертное наблюдение и оценка на лабораторных работах и практических занятиях; деловые и ролевые игры, разбор конкретных ситуаций
3.15	алгоритм функционирования	ОПОР 1.1 Уверенное чтение принципиальных и	экспертное наблюдение и оценка на
<i>1</i>	<i>2</i>	<i>3</i>	<i>4</i>
	станционных систем автоматики	монтажных схем ОПОР 1.3 Демонстрация способности предсказать поведение системы при изменении входных данных	лабораторных работах и практических занятиях; деловые и ролевые игры, разбор конкретных ситуаций
3.16	алгоритм функционирования перегонных систем автоматики	ОПОР 1.1 Уверенное чтение принципиальных и монтажных схем ОПОР 1.3 Демонстрация способности предсказать поведение системы при изменении входных данных	экспертное наблюдение и оценка на лабораторных работах и практических занятиях; деловые и ролевые игры, разбор конкретных ситуаций
3.17	алгоритм функционирования микропроцессорных и	ОПОР 1.1 Уверенное чтение принципиальных и монтажных схем	экспертное наблюдение и оценка на лабораторных ра-

	диагностических систем автоматике и телемеханики	ОПОР 1.3 Демонстрация способности предсказать поведение системы при изменении входных данных	ботах и практических занятиях; деловые и ролевые игры, разбор конкретных ситуаций
3.18	эксплуатационно-технические основы оборудования железнодорожных станций системами автоматике	ОПОР 1.2 Выбор типовых проектных решений, типовых материалов для проектирования и обоснование их применения для различных местных условий	экспертное наблюдение и оценка на лабораторных работах и практических занятиях; деловые и ролевые игры, разбор конкретных ситуаций
3.19	эксплуатационно-технические основы оборудования перегонов системами интервального регулирования движения поездов	ОПОР 1.2 Выбор типовых проектных решений, типовых материалов для проектирования и обоснование их применения для различных местных условий	экспертное наблюдение и оценка на лабораторных работах и практических занятиях; деловые и ролевые игры, разбор конкретных ситуаций
3.20	эксплуатационно-технические основы оборудования железнодорожных станций и перегонов микропроцессорными системами регулирования движения поездов и диагностическими системами	ОПОР 1.2 Выбор типовых проектных решений, типовых материалов для проектирования и обоснование их применения для различных местных условий	экспертное наблюдение и оценка на лабораторных работах и практических занятиях; деловые и ролевые игры, разбор конкретных ситуаций

## **2. Оценка освоения междисциплинарного курса МДК 01.01 Теоретические основы построения и эксплуатации станционных систем железнодорожной автоматики**

### **2.1 Формы и методы оценивания**

Предметом оценки освоения МДК 01.01 Теоретические основы построения и эксплуатации станционных систем железнодорожной автоматики являются умения и знания.

Контроль и оценка этих дидактических единиц осуществляются с использованием следующих форм и методов: Текущий контроль освоения студентами программного материала профессионального модуля (далее – ПМ) и его составляющих (междисциплинарных курсов, далее - МДК) имеет следующие виды: оперативный и рубежный контроль.

Оперативный контроль проводится с целью объективной оценки качества освоения программы профессионального модуля, а также стимулирования учебной работы студентов, мониторинга результатов образовательной деятельности, подготовки к промежуточной аттестации и обеспечения максимальной эффективности учебно-воспитательного процесса.

Оперативный контроль проводится преподавателем на любом из видов учебных занятий.

Формы оперативного контроля (контрольная работа, тестирование, опрос, выполнение и защита практических и лабораторных работ, выполнение отдельных разделов курсового проекта (работы), выполнение рефератов (докладов), подготовка презентаций, наблюдение за деятельностью обучающихся и т.д.) выбираются преподавателем исходя из методической целесообразности, специфики профессионального модуля и его составляющих (междисциплинарных курсов, учебной и производственной практики).

Рубежный контроль является контрольной точкой по завершении отдельного раздела профессионального модуля и его составляющих (междисциплинарных курсов), имеющих логическую завершенность по отношению к установленным целям и результатам обучения.

Экзамен (квалификационный) проводится в восьмом семестре освоения программы профессионального модуля и представляет собой форму независимой оценки результатов обучения с участием работодателей. Условием допуска к экзамену (квалификационному) является успешное освоение студентами всех элементов программы профессионального модуля – МДК - и предусмотренных практик.

К критериям оценки уровня подготовки студента относятся:

- уровень освоения студентом материала, предусмотренного программой профессионального модуля и его составляющих (междисциплинарных курсов, учебной и производственной практике);

- умения студента использовать теоретические знания при выполнении практических задач;

- уровень сформированности общих и профессиональных компетенций;

- обоснованность, четкость, краткость изложения ответа при соблюдении принципа полноты его содержания.

Оценка освоения МДК 01.01 Теоретические основы построения и эксплуатации станционных систем железнодорожной автоматики предусматривает сочетание накопительной системы оценивания и проведения экзамена по МДК 01.01 Теоретические основы построения и эксплуатации станционных систем железнодорожной автоматики.

2.2 Перечень заданий для оценки освоения МДК 01.01 Теоретические основы построения и эксплуатации станционных систем железнодорожной автоматики

### 2.2.1.1. Задания для текущего контроля

Лабораторные работы и практические занятия

Лабораторные работы и практические занятия как виды учебных занятий направлены на экспериментальное подтверждение теоретических положений и формирование общих и профессиональных компетенций, учебных и профессиональных практических умений и составляют важную часть теоретической и профессиональной практической подготовки.

Выполнение студентами лабораторных работ и практических занятий проводится с целью:

- формирования практических умений в соответствии с требованиями к уровню подготовки, установленными рабочей программой профессионального модуля по конкретным разделам и темам междисциплинарных курсов;

- обобщения, систематизации, углубления, закрепления полученных теоретических знаний;

- совершенствования умений применять полученные знания на практике, реализации единства интеллектуальной и практической деятельности;

- развития интеллектуальных умений у будущих специалистов: аналитических, проектировочных, конструкторских и др.;

- выработки таких профессионально значимых качеств, как самостоятельность, ответственность, точность, творческая инициатива при решении поставленных задач при освоении общих компетенций.

Лабораторные работы и практические занятия могут носить репродуктивный, частично-поисковый и поисковый характер.

Работы, носящие *репродуктивный характер*, отличаются тем, что при их проведении обучающиеся пользуются подробными инструкциями, в которых указаны: цель работы, пояснения (теория, основные

характеристики), оборудование, аппаратура, материалы и их характеристики, порядок выполнения работы, таблицы, выводы (без формулировки), контрольные вопросы, учебная и специальная литература.

Работы, носящие *частично-поисковый характер*, отличаются тем, что при их проведении обучающиеся не пользуются подробными инструкциями, им не дан порядок выполнения необходимых действий, и они требуют от обучающихся самостоятельного подбора оборудования, выбора способов выполнения работы в инструктивной и справочной литературе и др.

Работы, носящие *поисковый характер*, характеризуются тем, что обучающиеся, опираясь на имеющиеся у них теоретические знания, должны решить новую для них проблему.

**Оценка «5»** ставится в том случае, если студент:

а) выполнил задание в полном объеме с соблюдением необходимой последовательности действий, расчетов и измерений;

б) самостоятельно и рационально выбрал и подготовил для выполнения задания все необходимое оборудование, все расчеты, измерения и построения провел в условиях, обеспечивающих получение результатов и выводов с наибольшей точностью;

в) в представленном отчете правильно и аккуратно выполнил все записи, таблицы, рисунки, чертежи, графики, вычисления и сделал выводы;

г) соблюдал требования охраны труда.

**Оценка «4»** ставится в том случае, если выполнены требования к оценке 5, но:

а) расчеты, измерения и построения проводились в условиях, не обеспечивающих достаточной точности;

б) было допущено два-три недочета, или не более одной негрубой ошибки и одного недочета.

**Оценка «3»** ставится, если задание выполнено не полностью, но объем выполненной части таков, что можно сделать выводы, или если в ходе выполнения задания были допущены следующие ошибки:

а) действия проводились в нерациональных условиях, что привело к получению результатов с большой погрешностью;

б) в отчете были допущены в общей сложности не более двух ошибок (в записях единиц, измерениях, в вычислениях, графиках, таблицах, схемах, анализе алгоритма работы и т.д.), не принципиальных для данного вида работы, не повлиявших на результат выполнения;

в) задание выполнено не полностью, однако объем выполненной части таков, что позволяет получить правильные результаты и сделать выводы по основным, принципиально важным задачам занятия.

**Оценка «2»** ставится в том случае, если:

а) задание выполнено не полностью, и объем выполненной части не позволяет сделать правильные выводы;

б) расчеты, измерения, вычисления, наблюдения или другие действия производились неправильно;

в) в ходе работы и в отчете обнаружилось в совокупности все недостатки, отмеченные в требованиях к оценке «3».

В тех случаях, когда студент показал оригинальный и/или наиболее рациональный подход к выполнению задания и в процессе выполнения задания, но не избежал тех или иных недостатков, оценка за выполнение работы по усмотрению преподавателя может быть повышена по сравнению с указанными выше критериями.

#### 2.1.1.2 Контрольные работы

Общая цель любой контрольной работы – это оценка качества усвоения студентами отдельных, наиболее важных разделов, тем и проблем изучаемой дисциплины, умения решать конкретные теоретические и практические задачи.

Контрольные работы включают в себя несколько вопросов и одну или несколько задач или практических заданий. Писать такую контрольную работу следует четко и лаконично, отвечая на вопросы и правильно решая задачи, без пространных рассуждений. Контрольные такого типа не требуют широкого применения методов анализа, писать контрольную работу необходимо, придерживаясь принципа "вопрос-ответ".

Задания контрольных работ можно условно разделить на следующие виды:

кейсы - описать и проанализировать исходную ситуацию, сделать выводы;

сквозные задачи - используя исходные данные, выполнить последовательность действий указанных в условии;

ситуационные задачи - решить проблемную ситуацию путем проведения исследования вопроса, изучения частной модели описанной ситуации или проведения требуемых расчетов для определения будущего развития описанной ситуации, описать результат;

индивидуальные проекты - выполнить поставленную задачу, используя системный подход, процессный подход, эмпирическое исследование и т.п., описать результат;

групповые проекты - выполнить поставленную задачу усилиями всей группы с использованием любых научных методов, описать результат.

**Оценка «5»** ставится за работу, выполненную без ошибок и недочетов или имеющую не более одного недочета.

**Оценка «4»** ставится за работу, выполненную полностью, но при наличии в ней:

а) не более одной негрубой ошибки и одного недочета,

б) или не более двух недочетов.

**Оценка «3»** ставится в том случае, если ученик правильно выполнил не менее половины работы или допустил:

- а) не более двух грубых ошибок,
- б) или не более одной грубой ошибки и одного недочета,
- в) или не более двух-трех негрубых ошибок,
- г) или одной негрубой ошибки и трех недочетов,
- д) или при отсутствии ошибок, но при наличии 4-5 недочетов.

**Оценка «2»** ставится, когда число ошибок и недочетов превосходит норму, при которой может быть выставлена оценка «3», или если правильно выполнено менее половины работы.

### Тестирование

В рамках компетентного подхода ФГОС используется модель оценки результатов обучения, в основу которой положена методология В. П. Беспалько об уровнях усвоения знаний и постепенном восхождении обучающихся по образовательным траекториям.

Выделены следующие *уровни* результатов обучения студентов.

**Первый уровень.** Результаты обучения студентов свидетельствуют об усвоении ими некоторых элементарных знаний основных вопросов по дисциплине. Допущенные ошибки и неточности показывают, что студенты не овладели необходимой системой знаний по дисциплине.

**Второй уровень.** Достигнутый уровень оценки результатов обучения показывает, что студенты обладают необходимой системой знаний и владеют некоторыми умениями по дисциплине. Студенты способны понимать и интерпретировать освоенную информацию, что является основой успешного формирования умений и навыков для решения практико-ориентированных задач.

**Третий уровень.** Студенты продемонстрировали результаты на уровне осознанного владения учебным материалом и учебными умениями, навыками и способами деятельности по дисциплине. Студенты способны анализировать, проводить сравнение и обоснование выбора методов решения заданий в практико-ориентированных ситуациях.

**Четвертый уровень.** Студенты способны использовать сведения из различных источников для успешного исследования и поиска решения в нестандартных практико-ориентированных ситуациях. Достигнутый уровень оценки результатов обучения студентов по дисциплине является основой для формирования общекультурных и профессиональных компетенций, соответствующих требованиям ФГОС.

В тестах данная модель реализована в трех взаимосвязанных блоках заданий.

**Первый блок** – задания на уровне «знать», в которых очевиден способ решения, усвоенный студентом при изучении дисциплины. Задания этого блока оцениваются по шкале «правильно-неправильно».

**Второй блок** – задания на уровне «знать» и «уметь», в которых нет явного указания на способ выполнения, и студент для их решения самостоятельно выбирает один из изученных способов. Задания данного блока оцениваются с учетом частично правильно выполненных заданий.

**Третий блок** – задания на уровне «знать», «уметь», «владеть». Он представлен case-заданиями, содержание которых предполагает использование комплекса умений и навыков, для того чтобы студент мог самостоятельно сконструировать способ решения, комбинируя известные ему способы и привлекая знания из разных дисциплин. Задания данного блока также оцениваются с учетом частично правильно выполненных заданий.

Для студента достигнутый уровень обученности определяется по результатам выполнения всего теста в соответствии с алгоритмом, приведенным в таблице 2.1.

Таблица 2.1 – Алгоритм определения достигнутого уровня обученности для студента

Объект оценки	Показатель оценки результатов обучения студента	Уровень обученности (уровень результатов обучения)
Студент	Менее 70% баллов за задания каждого из блоков 1, 2 и 3	Первый
	Не менее 70% баллов задания блока 1 и меньше 70% баллов за задания каждого из блоков 2 и 3 или Не менее 70% баллов задания блока 2 и меньше 70% баллов за задания каждого из блоков 1 и 3 или Не менее 70% баллов задания блока 3 и меньше 70% баллов за задания каждого из блоков 1 и 2	Второй
	Не менее 70% баллов за задания каждого из блоков 1 и 2 и меньше 70% баллов за задания блока 3 или Не менее 70% баллов за задания каждого из блоков 1 и 3 и меньше 70% баллов за задания блока 2 или Не менее 70% баллов за задания каждого из блоков 2 и 3 и меньше 70% баллов за задания блока 1	Третий
	Не менее 70% баллов за задания каждого из блоков 1, 2 и 3	Четвертый



Показатели и критерии оценки результатов обучения для студента и для выборки студентов специальности на основе предложенной модели представлены в таблице 2.2.

Таблица 2.2 – Показатели и критерии оценки результатов обучения

<b>Объект оценки</b>	<b>Показатель оценки результатов обучения</b>	<b>Критерий оценки результатов обучения</b>
Студент	Достигнутый уровень результатов обучения	Уровень обученности <b>не ниже второго</b>
Выборка студентов специальности	Процент студентов на уровне обученности не ниже второго	<b>60%</b> студентов на уровне обученности <b>не ниже второго</b>

Перечень и краткая характеристика лабораторных работ и практических занятий

#### Лабораторная работа №1

Тема: Исследование принципов построения и алгоритмов работы станционных рельсовых цепей.

Цель: Анализ работы фазочувствительной и тональной рельсовых цепей в различных режимах с целью контроля работоспособности

Осваиваемые компетенции и их составляющие: ПК 1.1, ПК 1.2, ПК 1.3, ОК 01, ОК 02, ОК,04, ОК 09, У1, У2, У3, 31, 32, 37, 39

Характер: репродуктивный

Показатели оценки результата освоения: Чтение принципиальных схем, перечисление названий и назначения каждого элемента схемы, определение режима работы рельсовой цепи, способность обосновать произведенные действия

#### Лабораторная работа №2

Тема: Исследование схем управления стрелочными электроприводами с электродвигателями постоянного тока

Цель: Анализ работы двухпроводной схемы управления стрелочным электроприводом с целью контроля работоспособности

Осваиваемые компетенции и их составляющие: ПК 1.2, ПК 1.3, ОК 01, ОК 02, ОК,04, ОК 09, У1

Характер: репродуктивный

Показатели оценки результата освоения: Чтение принципиальных схем, перечисление названий и назначения каждого элемента схемы, определение режима работы электропривода, способность обосновать произведенные действия

#### Лабораторная работа №3

Тема: Исследование схем управления стрелочными электроприводами с электродвигателями переменного тока

Цель: Анализ работы пятипроводной схемы управления стрелочным электроприводом в различных режимах

Осваиваемые компетенции и их составляющие: ПК 1.2, ПК 1.3, ОК 01, ОК 02, ОК,04, ОК 09, У1

Характер: репродуктивный

Показатели оценки результата освоения: Чтение принципиальных схем, перечисление названий и назначения каждого элемента схемы, определение режима работы электропривода, способность обосновать произведенные действия

Лабораторная работа №4

Тема: Исследование схем передачи стрелок на местное управление

Цель: Анализ работы схемы передачи стрелок на местное управление

Осваиваемые компетенции и их составляющие: ПК 1.2, ПК 1.3, ОК 01, ОК 02, ОК,04, ОК 09, У1

Характер: репродуктивный

Показатели оценки результата освоения: Чтение принципиальных схем, перечисление названий и назначения каждого элемента схемы, определение режима работы схемы, способность обосновать произведенные действия

Лабораторная работа №5

Тема: Исследование схем макетов для выключения стрелок из централизации с сохранением пользования сигналами

Цель: Анализ работы схемы макета стрелки

Осваиваемые компетенции и их составляющие: ПК 1.1, ОК 01, ОК 02, ОК,04, ОК 09, У1, 32, 33, 38

Характер: репродуктивный

Показатели оценки результата освоения: Чтение принципиальных схем, перечисление названий и назначения каждого элемента схемы, определение режима работы схемы, способность обосновать произведенные действия

Лабораторная работа №6

Тема: Исследование схем управления огнями входного светофоров с двухнитевыми лампами

Цель: Анализ работы схемы управления огнями входного светофора в различных режимах

Осваиваемые компетенции и их составляющие: ПК 1.1, ОК 01, ОК 02, ОК,04, ОК 09, У1, 32, 33, 38

Характер: репродуктивный

Показатели оценки результата освоения: Чтение принципиальных схем, перечисление названий и назначения каждого элемента схемы, определение режима работы схемы, способность обосновать произведенные действия

#### Лабораторная работа №7

Тема: исследование схем управления огнями выходного светофора с двухнитевыми лампами. Цель: Анализ работы схемы управления огнями выходного светофора в различных режимах

Осваиваемые компетенции и их составляющие: ПК 1.1, К 01, ОК 02, ОК,04, ОК 09, У1, 32, 33, 38

Характер: репродуктивный

Показатели оценки результата освоения: Чтение принципиальных схем, перечисление названий и назначения каждого элемента схемы, определение режима работы схемы, способность обосновать произведенные действия

#### Лабораторная работа №8

Тема: Исследование принципов построения и алгоритмов работы схем задания маршрутов

Цель: Анализ работы схемы задания маршрутов

Осваиваемые компетенции и их составляющие: ПК 1.1, К 01, ОК 02, ОК,04, ОК 09, У1, У4, 31, 32, 33, 35, 37, 38

Характер: частично-поисковый

Показатели оценки результата освоения: Чтение принципиальных схем, Демонстрация способности указать наименование, характеристики и функции элементов систем автоматики. Описание электрических цепей с помощью структурной(условной) записи.

#### Лабораторная работа №9

Тема: Исследование принципов построения и алгоритмов работы схем установки, замыкания и размыкания маршрутов

Цель: Анализ работы схемы установки, замыкания и размыкания маршрутов

Осваиваемые компетенции и их составляющие: ПК 1.1, О К 01, ОК 02, ОК,04, ОК 09, У1, У4, 31, 32, 33, 35, 37, 38

Характер: частично-поисковый

Показатели оценки результата освоения: Чтение принципиальных схем, Демонстрация способности указать наименование, характеристики и функции элементов систем автоматики. Описание электрических цепей с помощью структурной(условной) записи.

#### Лабораторная работа №10

Тема: Исследование принципов построения и алгоритмов работы схем отмены и искусственной разделки маршрутов

Цель: Анализ работы схемы отмены и искусственной разделки маршрутов

Осваиваемые компетенции и их составляющие: ПК 1.1, ОК 01, ОК 02, ОК,04, ОК 09, У1, У4, 31, 32, 33, 35, 37, 38

Характер: частично-поисковый

Показатели оценки результата освоения: Чтение принципиальных схем, Демонстрация способности указать наименование, характеристики и функции элементов систем автоматики. Описание электрических цепей с помощью структурной(условной) записи.

Лабораторная работа №11

Тема: Исследование принципов построения и алгоритмов работы схем задания, установки, замыкания и размыкания маршрутов.

Цель: Анализ работы схемы задания, установки, замыкания и размыкания маршрутов в БМРЦ

Осваиваемые компетенции и их составляющие: ПК 1.1, ОК 01, ОК 02, ОК,04, ОК 09, У1, У4, 31, 32, 33, 35, 37, 38

Характер: частично-поисковый

Показатели оценки результата освоения: Чтение принципиальных схем, Демонстрация способности указать наименование, характеристики и функции элементов систем автоматики. Описание электрических цепей с помощью структурной (условной) записи.

Лабораторная работа №12

Тема: И Исследование принципов построения и алгоритмов работы схем отмены и искусственной разделки маршрутов.

Цель: Анализ работы схемы отмены и искусственной разделки маршрутов.  
в БМРЦ

Осваиваемые компетенции и их составляющие: ПК 1.1, ОК 01, ОК 02, ОК,04, ОК 09, У1, У4, 31, 32, 33, 35, 37, 38

Характер: частично-поисковый

Показатели оценки результата освоения: Чтение принципиальных схем, Демонстрация способности указать наименование, характеристики и функции элементов систем автоматики. Описание электрических цепей с помощью структурной(условной) записи.

Лабораторная работа №13

Тема: Исследование алгоритма работы реле и контрольной индикации при установке и использовании поездных и маневровых маршрутов.

Цель: Анализ работы реле и контрольной индикации при установке и использовании поездных и маневровых маршрутов в БМРЦ

Осваиваемые компетенции и их составляющие: ПК 1.1, ОК 01, ОК 02, ОК,04, ОК 09, У1, У4, 31, 32, 33, 35, 37, 38

Характер: частично-поисковый

Показатели оценки результата освоения: Чтение принципиальных схем, Демонстрация способности указать наименование, характеристики и

функции элементов систем автоматики. Описание электрических цепей с помощью структурной(условной) записи.

#### Практическое занятие №1

Тема: Разработка схематического плана станции

Цель: Выполнение работ по проектированию схематического плана станции

Осваиваемые компетенции и их составляющие: ПК 1.1, ПК1.3, ОК 01, ОК 02, ОК,04, ОК 09, У4, У5, 31, 35, 36.

Характер: частично-поисковый

Показатели оценки результата освоения: Построение схематического плана станции в соответствии с методическими указаниями, соблюдением требований ПТЭ и других нормативных документов

#### Практическое занятие №2

Тема: Разработка таблицы маршрутов станции

Цель: Выполнение работ по разработке таблицы маршрутов станции

Осваиваемые компетенции и их составляющие: ПК 1.1, ПК1.3, ОК 01, ОК 02, ОК,04, ОК 09, У4, У5, 31, 35, 36.

Характер: частично-поисковый

Показатели оценки результата освоения: Разработка таблицы маршрутов станции в соответствии с методическими указаниями, соблюдением требований ПТЭ и других нормативных документов

#### Практическое занятие №3

Тема: Разработка двухниточного плана станции с фазочувствительными рельсовыми цепями

Цель: Выполнение работ по проектированию двухниточного плана станции

Осваиваемые компетенции и их составляющие: ПК 1.1, ПК1.3, ОК 01, ОК 02, ОК,04, ОК 09, У4, У5, 31, 35, 36.

Характер: частично-поисковый

Показатели оценки результата освоения: Построение двухниточного плана станции в соответствии с методическими указаниями, соблюдением требований ПТЭ и других нормативных документов

#### Практическое занятие №4

Тема: Разработка двухниточного плана станции с тональными рельсовыми цепями

Цель: Выполнение работ по проектированию двухниточного плана станции

Осваиваемые компетенции и их составляющие: ПК 1.1, ПК1.3, ОК 01, ОК 02, ОК,04, ОК 09, У4, У5, 31, 35, 36.

Характер: частично-поисковый

Показатели оценки результата освоения: Построение двухниточного плана станции в соответствии с методическими указаниями, соблюдением требований ПТЭ и других нормативных документов

#### Практическое занятие №5

Тема: Изучение конструкции электроприводов различных типов

Цель: Получение навыков сборки, разборки и установки электроприводов

Осваиваемые компетенции и их составляющие: ПК 1.2, ПК 1.3, ОК 01, ОК 02, ОК,04, ОК 09, У2

Характер: репродуктивный

Показатели оценки результата освоения: Способность перечислить и назвать назначение деталей электропривода. Сборка электропривода и демонстрация его работоспособности

#### Практическое занятие №6

Тема: Изучение конструкции светофоров

Цель: Получение первичных навыков технического обслуживания светофоров

Осваиваемые компетенции и их составляющие: ПК 1.2, ПК 1.3, ОК 01, ОК 02, ОК,04, ОК 09, У2, 31

Характер: репродуктивный

Показатели оценки результата освоения: Способность перечислить и назвать назначение элементов конструкции светофора, назвать отличия различных конструкций светофоров. Сборка головки светофора и демонстрация его работоспособности

#### Практическое занятие №7

Тема: Изучение конструкции и индикации аппаратов управления и контроля различных типов

Цель: Получение первичных навыков технического обслуживания аппаратов управления

Осваиваемые компетенции и их составляющие: ПК 1.2, ПК 1.3, О ОК 01, ОК 02, ОК,04, ОК 09, У2, 31

Характер: репродуктивный

Показатели оценки результата освоения: Способность перечислить и назвать назначение элементов аппаратов управления, назвать отличия различных конструкций аппаратов управления.

#### Практическое занятие №8

Тема: Составление функциональной схемы размещения блоков БМРЦ

Цель: Получение навыков проектирования элементов систем электрической централизации

Осваиваемые компетенции и их составляющие: ПК 1.1, ОК 01, ОК 02, ОК,04, ОК 09, У1, У4, У5, 31, 33, 36

Характер: частично-поисковый

Показатели оценки результата освоения: построение функциональной схемы размещения блоков БМРЦ в соответствии с путевым развитием станции и типовыми материалами для проектирования

Контрольные работы

Тема 1.1 Станционные системы автоматики

Поясните принципы построения и работы станционных систем автоматики.

Дайте объяснение терминам: назначение, виды, границы и враждебность маршрутов.

Объясните методику разработки схематического плана станции.

Объясните назначение и порядок составления таблицы взаимозависимости стрелок, сигналов и маршрутов.

Объясните назначение и порядок разработки однопутного плана станции.

Изложите методику определения ординат стрелок, светофоров и изолирующих стыков.

Поясните, для какой цели составляется однопутный план станции и что показывается на нём.

Поясните, для какой цели составляется таблица взаимозависимости и что в ней перечисляется.

Тема 1.2 Системы электрической централизации (ЭЦ)

Объясните организацию движения поездов и маневровой работы на станциях и реализацию требований ПТЭ по обеспечению безопасности движения поездов при ЭЦ.

Приведите классификацию систем ЭЦ.

Перечислите требования к принципиальным схемам ЭЦ с учетом обеспечения надежности работы устройств и безопасности движения поездов

Назовите основные типы систем ЭЦ.

Поясните различия между индивидуальным и маршрутным управлением стрелками и светофорами.

Опишите зависимость сигнальных показаний станционных светофоров.

Поясните, как маршруты подразделяются по категориям.

Перечислите требования ПТЭ к устройствам ЭЦ.

Тема 1.3. Станционные рельсовые цепи. Двухпутный план станции и канализация тягового тока

В каком случае устанавливаются мачтовые светофоры, и в каком случае карликовые светофоры?

В каких случаях устанавливаются двойные и одинарные внутристрелочные перемычки?

На каких стрелках устанавливаются стрелочные коробки?

Приведите примеры условных графических обозначений рельсовых цепей?

Объясните где и с какой целью устанавливаются дублирующие соединители

Объясните принцип построения двухниточных схем изоляции путей железнодорожной станции с учетом пропуска тягового тока?

Перечислите рельсовые цепи, которые применяются при различных видах тяги?

Опишите способы изоляции разветвленных рельсовых цепей.

Объясните принцип расстановки питающих и релейных концов рельсовых цепей.

Объясните почему у входного светофора не ставятся путевые коробки?

Поясните принципы расстановки изолирующих стыков при ТРЦ.

Поясните, как выполняется защита ТРЦ от взаимного влияния несущих и модулирующих частот.

Поясните, как выполняется требование по более высокой защищенности ТРЦ от взаимного влияния.

Поясните, какие меры необходимо соблюдать при расстановке частот.

Тема 1.4 Стрелочные электроприводы. Схемы управления стрелочными электроприводами

Перечислите требования к принципиальным схемам ЭЦ с учетом обеспечения надежности работы устройств и безопасности движения поездов.

Назовите основные цепи схемы управления стрелкой и проверяемые в них зависимости.

Объясните работу схемы при переводе стрелки и получении контроля ее положения.

Перечислите эксплуатационно-технические требования к схемам управления стрелочными электроприводами.

Объясните работу двухпроводной схемы управления одиночной стрелкой и спаренными стрелками.

Объясните работу пятипроводной схемы управления одиночной стрелкой и спаренными стрелками.

Объясните работу схемы передачи стрелок на местное управление.

Объясните работу схемы макета для выключения двухпроводной схемы управления стрелкой

Объясните работу схемы макета для выключения пятипроводной схемы управления стрелкой

Объясните работу схем включения контрольной индикации положения одиночной, спаренных и перекрестных стрелок на табло дежурного по станции.



Охарактеризуйте реле в блоке ПС-220.

Назовите сколько стрелок можно перевести с помощью блока ПС-220?

Укажите какое напряжение подается в рабочую и контрольную цепи?

Объясните назначение конденсаторов, устанавливаемых в электроприводе

Опишите работу блока БВС.

Укажите где устанавливается блок БВС на спаренной стрелке и почему

Опишите что произойдет, если линейные провода поменять местами

Назовите назначение кнопки ВК

Назовите назначение конденсатора С

Перечислите способы соединения обмоток электродвигателя.

Опишите работу блока БФК.

Назовите назначение трансформаторов Т1 -Т3

Объясните, как происходит реверсирование двигателя

Перечислите условия безопасности, которые проверяются в схеме реле

РМ

Объясните для какой цели и когда применяется искусственная разделка местного управления

Объясните почему возвращение с местного управления производится с выдержкой времени

Объясните чем отличается перевод стрелок при местном управлении с контролем и без контроля свободности изолированного участка

Объясните какая индикация отображается на табло и маневровой колонке при передаче стрелки на местное управление

Объясните можно ли передать стрелку на местное управление, если она находится в минусовом положении

Объясните кто и на какие сроки имеет право выключить стрелку из действия ЭЦ с сохранением пользования сигналами

Объясните назначение блок-макета

Назовите зависимости, на которые проверяется стрелка после ремонта

Объясните как выключается из действия ЭЦ стрелочный съезд

Тема 1.5 Светофоры. Схемы управления огнями светофоров

Объясните работу схемы управления огнями входного светофора с двухнитевыми лампами при центральном питании.

Объясните работу схемы управления огнями выходного светофора с двухнитевыми лампами при центральном питании.

Объясните в каких случаях используются сигнальные трансформаторы типа СТ-4, СТ-5, СТ-3 и СОБС-2

Объясните какими реле контролируется наличие питания ламп красного огня

Объясните каким образом обеспечивается безопасность движения при пользовании пригласительным сигналом

Объясните с какого момента реле СО, СОЖ и ВНП начинают контролировать целостность нитей ламп светофоров

Назовите реле, контактами которого выбирается нижняя желтая лампа на входном светофоре

Объясните с какой целью и чем создается замедление на сигнальных реле

Объясните назначение и назовите места установки аварийных реле

Объясните назначение и алгоритм работы реле ключа-железа

Назовите тип и назначение огневого реле.

Объясните какие зависимости, обеспечивающие безопасность движения, проверяются в цепи реле С

Укажите назначение реле МС и как оно работает в маршруте

Назовите тип ламп, устанавливаемых на выходных светофорах.

Объясните как ДСП узнает о том, что перегорела нить лампы на выходном светофоре

Назовите тип трансформаторов, применяемых на выходных светофорах.

Перечислите сигнальные показания входного светофора.

Назовите показание, которое будет на входном светофоре, если горела лампа зеленого огня и перегорела

Назовите тип трансформаторов и ламп, устанавливаемых для питания ламп входного светофора.

Укажите основное и резервное питание ламп входного светофора.

Объясните назначение светофора

Перечислите типы светофоров по способу установки.

Опишите назначение входного светофора, место установки, его сигнализацию.

Опишите назначение выходного светофора, место установки, его сигнализацию.

Опишите назначение маневрового светофора, место установки, его сигнализацию.

Тема 1.6 Аппараты управления и контроля ЭЦ. Схемы включения индикации

Назовите в каких случаях используются кнопки-счетчики, пломбируемые кнопки, ключи-железы

Объясните принципы индикации на табло состояния рельсовых цепей

Объясните принципы индикации на табло состояния выходных светофоров

Объясните принципы индикации на табло свободности прилегающих перегонов

Объясните принципы индикации на табло замкнутого маршрута

Объясните принципы индикации на табло источников электропитания на крупных железнодорожных станциях

Объясните принципы индикации на табло состояния приборов комплекта мигания

Объясните назначение контрольной индикации состояния светофоров на табло дежурного по станции.

Объясните назначение элементов управления и контроля на аппаратах дежурного по станции.

Приведите эксплуатационно-технические характеристики пульт-табло, пультов-манипуляторов, выносных табло.

Объясните методику проектирования пульт-табло дежурного по станции.

#### Тема 1.7 Системы ЭЦ не блочного типа

По принципиальной схеме поясните алгоритм работы схемы кнопочных, реле рода маршрута, контрольно-маршрутных, начальных, конечно-маневровых реле.

По принципиальной схеме поясните алгоритм работы схемы при установке и замыкании маршрута приёма в системе ЭЦ-К.

По принципиальной схеме поясните алгоритм работы схемы при размыкании маршрута приёма в системе ЭЦ-К.

По принципиальной схеме поясните алгоритм работы схемы при установке маршрута опрвления в системе ЭЦ-К.

По принципиальной схеме поясните алгоритм работы схемы при установке и размыкании маневрового маршрута в системе ЭЦ-К.

По принципиальной схеме поясните алгоритм работы схемы отмены и искусственной разделки маршрутов в системе ЭЦ-К.

По принципиальной схеме поясните алгоритм работы схемы наборной группы при задании маршрута приёма в системе ЭЦ 12-00.

По принципиальной схеме поясните алгоритм работы схемы наборной группы при задании маршрута отправления в системе ЭЦ 12-00.

По принципиальной схеме поясните алгоритм работы схемы при установке маршрута приёма в системе ЭЦ 12-00.

По принципиальной схеме поясните алгоритм работы схемы при размыкании маршрута приёма в системе ЭЦ 12-00.

По принципиальной схеме поясните алгоритм работы схемы при установке маршрута отправления в системе ЭЦ 12-00.

По принципиальной схеме поясните алгоритм работы схемы при размыкании маршрута отправления в системе ЭЦ 12-00.

По принципиальной схеме поясните алгоритм работы схемы при установке маневрового маршрута в системе ЭЦ 12-00.

По принципиальной схеме поясните алгоритм работы схемы при размыкании маневрового маршрута в системе ЭЦ 12-00.

По принципиальной схеме поясните алгоритм работы схемы отмены и искусственной разделки маршрутов в системе ЭЦ 12-00.

Объясните, что означают термины предварительное и полное замыкание маршрута

Объясните как ДСП включает и контролирует режим «автодействие»

Поясните условия безопасности движения, реализуемые в схемах маршрутов приема и отправления.

Объясните, в чем заключается групповой (или маршрутный) принцип размыкания маршрутов

Объясните, каким образом в схемах осуществляется контроль целостности ламп светофоров

Объясните, в какой момент происходит закрытие поездных и маневровых светофоров

Объясните, какие схемные узлы являются общими для поездных и маневровых маршрутов

Объясните, как в схемах приема и отправления исключаются враждебные маршруты.

Дайте сравнительный анализ построения схем указательных реле.

Объясните, чем обеспечивается невозможность одновременного включения ламп разрешающих показаний для поездных и маневровых светофоров

#### Тема 1.8 Системы ЭЦ блочного типа

По принципиальной схеме поясните алгоритм работы схемы кнопочных, реле направлений, начальных, повторных и конечно-маневровых реле.

По принципиальной схеме поясните алгоритм работы схемы при установке маршрута приёма в системе БРЦ.

По принципиальной схеме поясните алгоритм работы схемы при установке маршрута отправления в системе БРЦ.

По принципиальной схеме поясните алгоритм работы схемы при размыкании маршрута приёма в системе БРЦ.

По принципиальной схеме поясните алгоритм работы схемы при размыкании маршрута отправления в системе БРЦ.

По принципиальной схеме поясните алгоритм работы схемы при установке маневрового маршрута в системе БРЦ.

По принципиальной схеме поясните алгоритм работы схемы при размыкании маневрового маршрута в системе БРЦ.

По принципиальной схеме поясните алгоритм работы схемы наборной группы при задании маршрута приёма в системе БМРЦ.

По принципиальной схеме поясните алгоритм работы схемы наборной группы при задании маршрута отправления в системе БМРЦ.

По принципиальной схеме поясните алгоритм работы схемы при установке маршрута приёма в системе БМРЦ.

По принципиальной схеме поясните алгоритм работы схемы при размыкании маршрута приёма в системе БМРЦ.

По принципиальной схеме поясните алгоритм работы схемы при установке маршрута отправления в системе БМРЦ.

По принципиальной схеме поясните алгоритм работы схемы при размыкании маршрута отправления в системе БМРЦ.

По принципиальной схеме поясните алгоритм работы схемы при установке маневрового маршрута в системе БМРЦ.

По принципиальной схеме поясните алгоритм работы схемы при размыкании маневрового маршрута в системе БМРЦ.

По принципиальной схеме поясните алгоритм работы схемы отмены и искусственной разделки маршрутов в системе БМРЦ.

Назовите условия безопасности движения поездов, контролируемые в цепи реле КС

Назовите условия безопасности движения поездов, контролируемые в цепи сигнального реле С в маршрутах приема

Укажите в какой цепи контролируется свобода приема отправочного железнодорожного пути

Опишите условия безопасности движения поездов, контролируемые в цепи сигнального реле С в маршрутах отправления.

Перечислите условия безопасности движения поездов, контролируемые в цепи замыкающего реле З.

Объясните, что проверяется в цепи маршрутных реле при движении поезда

Объясните как происходит разделка маршрута, если первый поезд движется по маршруту, а второй поезд находится на первом участке приближения

Объясните как работают сигнальные реле в маневровых маршрутах

Объясните назначение схемы соответствия и принцип ее работы

Перечислите блоки, применяемые для управления поездными светофорами

Перечислите блоки, применяемые для управления маневровыми светофорами

Объясните назначение наборной группы

Объясните назначение исполнительной группы

Перечислите блоки, которые применяются для управления и контроля стрелок

Объясните назначение струн в исполнительной группе

Объясните назначение струн в наборной группе

Объясните в каких случаях производится отмена маршрута, а в каких отмена набора

Объясните в каких случаях производится искусственная разделка маршрута

Назовите интервалы времени искусственной разделки маршрута

Назовите длительность отмены поездного маршрута при занятом и свободном участке приближения

Назовите длительность отмены маневрового маршрута при занятом и свободном участке приближения

Объясните назначение и работу блоков выдержки времени  
Назовите реле, фиксирующие прохождение поезда по маршруту  
Объясните как осуществляется контроль проследования поезда по маршруту на табло.

Объясните как влияет состояние рельсовых цепей на установку маршрута

Тема 1.13. Эксплуатационно-технические требования к техническим средствам механизации на сортировочных станциях

Тема 1.14. Устройства механизации и автоматизации сортировочных горок

Перечислите требования к горочным рельсовым цепям.

По принципиальной схеме поясните работу нормально-разомкнутой рельсовой цепи переменного тока частотой 25 Гц.

Расскажите об устройстве индуктивно-проводных датчиках (ИПД), их назначении и принципе работы, перечислите основные узлы.

Расскажите о горочной сигнализации, её особенностях, поясните назначение кнопки экстренного гашения сигналов.

Расскажите, в чём заключается технология переработки вагонов на сортировочной горке.

Раскройте принципы механизации и автоматизации сортировочных горок. Расскажите о методике определения минимального интервала между отцепами. Поясните, что представляют собой тормозные позиции сортировочных горок.

Объясните, как влияют высота и профиль сортировочной горки на процесс роспуска составов.

Расскажите, что относится к напольным устройствам механизации и автоматизации сортировочных горок.

Расскажите, что относится к устройствам контроля состояния путевых участков сортировочных горок.

Расскажите о назначении, устройстве и принципе действия радиотехнического датчика РТД-С.

Расскажите о назначении, устройстве и принципе действия радиотехнического измерителя скорости РИС-ВЗМ.

Расскажите о классификации и области применения вагонных замедлителей.

Объясните работу схемы управления вагонным замедлителем.

Объясните работу схемы управления стрелкой на сортировочной горке с блоком СГ-76МУ.

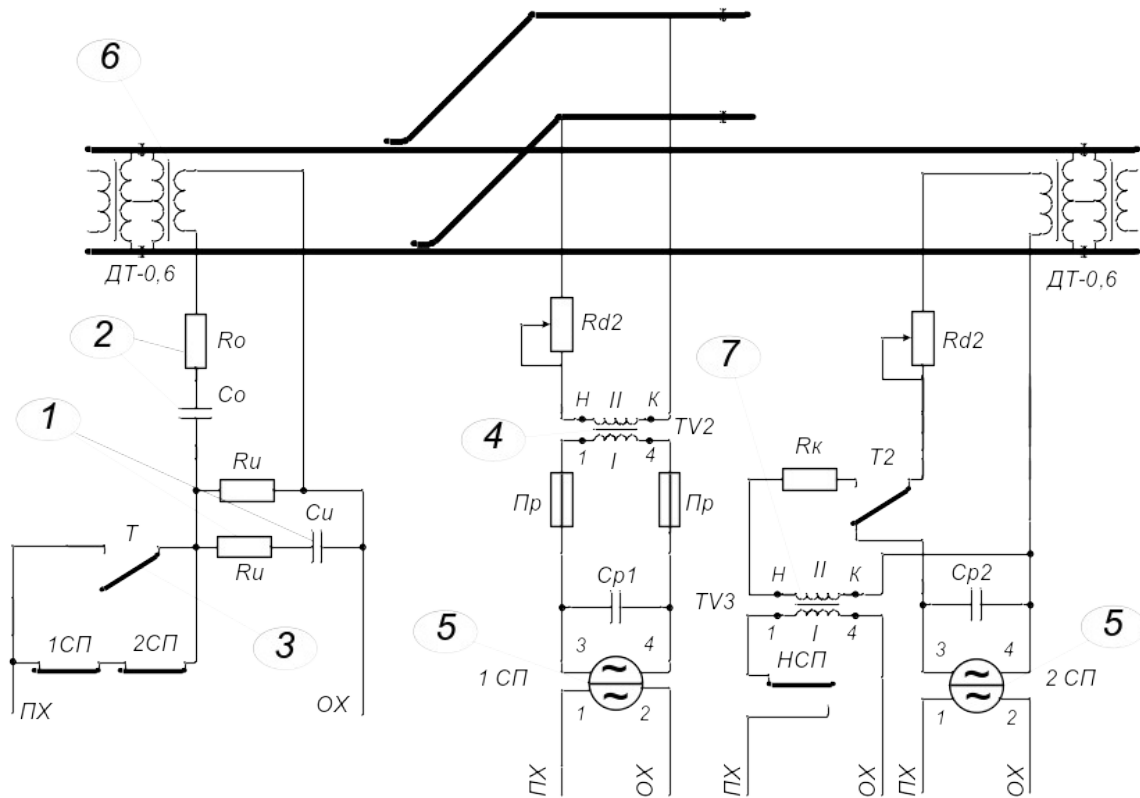
Расскажите о конструкции стрелочного электропривода СПГБ-4 и принципе действия бесконтактного автопереключателя.

Расскажите о назначении и классификации воздухопроводных сетей сортировочных горок.

Объясните, как формируется задание и фиксируется количество вагонов в отцепе в системе ГАЦ-МН.

Расскажите о назначении, устройстве и принципе действия клещевидно-нажимного замедлителя КЗ-5, ВЗПГ.

## Тестирование



**На рисунке цифрой «1» обозначен (1 уровень)**

- А) дроссель-трансформатор                      Б) выравнитель (ВОЦН-220)  
 В) контакт транзиттерного реле    Г) искрогасящий контур

**На рисунке цифрой «5» обозначено (1 уровень)**

- А) ограничительное сопротивление                      Б) выравнитель (ВОЦН-220)  
 В) путевое реле    Г) кодовое реле

**Для ограничения тока короткого замыкания служит элемент, обозначенный на рисунке цифрой (2 уровень)**

- А) 1                      Б) 2                      В) 3                      Г) 4  
 Д) 5                      Е) 6                      Ж) 7

**Путевое реле обозначено на рисунке цифрой (1 уровень)**

- А) 1                      Б) 2                      В) 3                      Г) 4  
 Д) 5                      Е) 6                      Ж) 7                      З) 8

**Искрогасящий контур обозначен на рисунке цифрой (1 уровень)**

- А) 1                      Б) 2                      В) 3                      Г) 4  
 Д) 5                      Е) 6                      Ж) 7                      З) 8

**6 Режим АЛС должен обеспечивать (1 уровень)**

- А) надежное притяжение якоря путевого реле  
 Б) надежное отпусканье якоря путевого реле  
 В) заданное значение тока под приемными катушками локомотива  
 Г) мощность источника питания, не превышающую максимально допустимую



**Самыми неблагоприятными условиями для нормального режима являются (1 уровень)**

- А) максимальное сопротивление балласта      Б) минимальное сопротивление балласта  
В) максимальное сопротивление рельсов   Г) минимальное сопротивление рельсов  
Д) максимальное напряжение питания      Е) минимальное напряжение питания  
Ж) сопротивление балласта меньше критического

**При уменьшении сопротивления балласта напряжение на путевом реле (2 уровень)**

- А) увеличивается      Б) уменьшается  
В) не изменяется      Г) невозможно определить

**На рисунке цифрой «2» обозначен (1 уровень)**

- А) искрогасящий контур      Б) выравнитель (ВОЦН-220)  
В) контакт трансмиттерного реле   Г) ограничительное сопротивление

**На рисунке цифрой «6» обозначен (1 уровень)**

- А) дроссель-трансформатор      Б) релейный трансформатор  
В) путевой трансформатор      Г) кодовый трансформатор

**Для пропуска обратного тягового тока служит элемент, обозначенный на рисунке цифрой (2 уровень)**

- А) 1      Б) 2      В) 3      Г) 4  
Д) 5      Е) 6      Ж) 7

**Кодовый трансформатор обозначен на рисунке цифрой (1 уровень)**

- А) 1      Б) 2      В) 3      Г) 4  
Д) 5      Е) 6      Ж) 7      З) 8

**Ограничительное сопротивление обозначено на рисунке цифрой (1 уровень)**

- А) 1      Б) 2      В) 3      Г) 4  
Д) 5      Е) 6      Ж) 7      З) 8

**Контрольный режим должен обеспечивать (1 уровень)**

- А) надежное притяжение якоря путевого реле  
Б) надежное отпускание якоря путевого реле  
В) заданное значение тока под приемными катушками локомотива  
Г) мощность источника питания, не превышающую максимально допустимую

**При увеличении сопротивления балласта напряжение на путевом реле(2 уровень)**

- А) увеличивается
- Б) уменьшается
- В) не изменяется
- Г) невозможно определить

**Ток источника питания фазочувствительной РЦ частотой 50Гц максимален в (2 уровень)**

- А) нормальном режиме
- Б) режиме АЛС
- В) режиме короткого замыкания
- Г) шунтовом режиме

**Угловое кнопочное реле УК в блоке НСС стрелок 3/5 предназначено для (2 уровень)**

- А) перевода стрелок
- Б) подготовки маршрута по минусовому положению стрелок
- В) выключения кнопочных реле
- Г) выключения стрелочных управляющих реле ПУ, МУ

**Маневровое противоповторное реле МП светофора М1 получает питание от шины (1 уровень)**

- А) НМ
- Б) Н
- В) ЧМ
- Г) Ч

**Вспомогательное конечное маневровое реле ВКМ светофора М3 предназначено для (2 уровень)**

- А) замыкания стрелок
- Б) включения реле направления в блоке НН
- В) определения светофора, до которого дежурный по станции набирает маршрут
- Г) включения реле извещения приближения ИП

**Автоматическое кнопочное реле АКН светофора М3 предназначено для включения реле (2 уровень)**

- А) вспомогательного промежуточного ВП
- Б) кнопочных КН и НКН при наборе маршрута нажатием двух кнопок - начала и конца маршрута
- В) начального Н
- Г) вспомогательного конечного маневрового ВКМ

**Автоматическое кнопочное реле АКН светофора М3 выключается контактами реле (2 уровень)**

- А) кнопочного КН светофора М1
- Б) противоповторного ОП светофора М1
- В) углового кнопочного УК стрелок 3/5
- Г) вспомогательного конечного маневрового ВКМ светофора М3

**При задании маршрута от светофора МЗ ячейка зеленого цвета у повторителя светофора включается контактами реле (2 уровень)**

- А) кнопочного *КН*
- Б) кнопочного *НКН*
- В) маневрового противоположного *МП*
- Г) вспомогательного конечного маневрового *ВКМ*

**Конец маневрового маршрута в тупике определяется контактами реле (2 уровень)**

- А) вспомогательного промежуточного *ВП*
- Б) вспомогательного конечного маневрового *ВКМ*
- В) повторителя маршрутной кнопки *К*
- Г) кнопочного *КН*

**Маневровое реле нечетного направления в блоке *НН* называется (1 уровень)**

- А) *О*
- Б) *ПМ*
- В) *П*
- Г) *ВОМ*

**Полюс *ПН* при отмене набора маршрута предназначен для выключения питания реле (2 уровень)**

- А) кнопочных *КН, НКН*
- Б) противоположных *ОП, ПП, МП*
- В) стрелочных управляющих *ПУ, МУ*
- Г) вспомогательных промежуточных *ВП*

**Схема соответствия предназначена для включения реле исполнительной группы (2 уровень)**

- А) начального *Н*
- Б) сигнального *С*
- В) конечного маневрового *КМ*
- Г) контрольно-секционных *КС*

**В цепи контрольно-секционных реле *КС* не контролируется (3 уровень)**

- А) режим отмены маршрута
- Б) состояние изолированного участка перед светофором *М9*
- В) положение ходовых стрелок
- Г) целостность лампы запрещающего сигнала

**Если маршрут задан, то при перегорании лампы разрешающего сигнала лампочка в повторителе светофора на табло дежурного по станции (2 уровень)**

- А) мигает
- Б) горит непрерывно
- В) гаснет

**Проверку электрического замыкания стрелок в цепи маневрового сигнального реле обеспечивают (2 уровень)**

- А) фронтальной контактом начального реле *H*
- Б) тыловые контакты маршрутных реле *1M, 2M*
- В) фронтальной контактом вспомогательного конечного маневрового реле *BKM*
- Г) фронтальные контакты реле *B3*

**Маршрутные реле *1M* и *2M* предназначены для (2 уровень)**

- А) включения красных ячеек изолированных участков на табло дежурного по станции
- Б) создания цепи возбуждения реле искусственного размыкания *PI*
- В) контроля проследования поезда по маршруту
- Г) контроля замыкания стрелок в цепи маневрового сигнального реле *C*

**При задании маршрута от светофора *M1* за светофор *M9* стрелочные пусковые реле *ПУ, МУ* обеспечивают перевод (3 уровень)**

- А) одновременно стрелок *1, 3/5*
- Б) сначала стрелки *1*, потом стрелок *3/5*
- В) поочередно - стрелки *1*, стрелки *3*, стрелки *5*
- Г) одновременно стрелок *1* и *3*, потом стрелки *5*

**Цепь подпитки маневрового сигнального реле создается при условии(2 уровень)**

- А) занятия только изолированного участка перед светофором
- Б) занятия только изолированного участка за светофором
- В) одновременного занятия изолированных участков перед светофором и за светофором
- Г) одновременного занятия всех изолированных участков в маршруте

**Цепь подпитки маневрового сигнального реле выключается с контролем освобождения(2 уровень)**

- А) изолированного участка перед светофором
- Б) изолированного участка за светофором
- В) изолированных участков перед светофором и за светофором
- Г) всех изолированных участков в маршруте

**Повторитель маневрового светофора на табло дежурного по станции обеспечивает контроль(2 уровень)**

- А) лампы разрешающего сигнала
- Б) лампы запрещающего сигнала

- В) перегорания лампы разрешающего сигнала
- Г) перегорания лампы запрещающего сигнала

**Белые и красные ячейки изолированных участков на табло дежурного по станции одновременно могут гореть в случае(2 уровень)**

- А) если маршрут задан
- Б) при нажатии кнопки «контроль стрелок»
- В) при искусственном размыкании изолированного участка
- Г) при отмене маршрута

**Размыкание изолированного участка происходит только при условии включения (2 уровень)**

- А) замыкающего реле  $Z$
- Б) маршрутного реле  $1M$
- В) маршрутного реле  $2M$
- Г) маршрутных реле  $1M$  и  $2M$

**Зона дополнительного шунтирования это - (1 уровень)**

- А) расстояние от места подключения аппаратуры до поста ЭЦ
- Б) расстояние от места подключения аппаратуры до точки на которой фиксируется занятие следующей рельсовой цепи
- В) расстояние от места подключения аппаратуры до точки на которой фиксируется короткое замыкание источника питания
- Г) расстояние от проходного светофора места подключения аппаратуры РЦ

**Амплитудно-модулированный сигнал тональной частоты вырабатывает (1 уровень)**

- А) ГПЗ
- Б) ППЗ
- В) ФПМ
- Г) БФ8, БФ12

**Путевой приемник ППЗ 8/8 настроен на комбинацию частот (1 уровень)**

- А) 420/8
- Б) 420/12
- В) 480/8
- Г) 480/12

**Максимальная длина неразветвленной станционной РЦ с двумя путевыми приемниками составляет (1 уровень)**

- А) 1500 м
- Б) 1600 м
- В) 1000 м
- Г) 800 м

**Длина зоны дополнительного шунтирования для ТРЦЗ составляет (1 уровень)**

- А) 15-20 м.
- Б) 30-40 м.
- В) 40-120 м.
- Г) 150-500 м.

**Генератор ГПЗ/8,9,11 вырабатывает частоты (1 уровень)**

- А) 580, 720, 780                      Б) 420, 480, 580  
В) 480, 580, 720                      Г) 4545, 5000, 5555

**Для защиты от влияния соседних РЦ применяют следующие методы (1 уровень)**

- А) чередование несущих частот      Б) чередование частот модуляции  
В) установка светофоров              Г) защитные участки

**В качестве нагрузки путевых приемников могут использоваться реле (1 уровень)**

- А) АНШ2-310  
Б) НМШ2-1440  
В) АНШ2-40  
Г) АНШ2-1230

**Максимальная длина всех ответвлений разветвленной станционной РЦ с тремя или четырьмя путевыми приемниками составляет (1 уровень)**

- А) 150 м                                      Б) 300 м  
В) 500 м                                      Г) 1000 м

**Путевой приемник ППЗ 9/8 настроен на комбинацию частот (1 уровень)**

- А) 420/8                                      Б) 420/12  
В) 480/8                                      Г) 480/12

**Схема КСС предназначена для (1 уровень)**

- А) защиты от асимметрии тягового тока  
Б) контроля целостности изоляции РЦ  
В) защиты от взаимного влияния смежных рельсовых цепей  
Г) соблюдения условий кодирования

**Генератор ГПЗ/11,14,15 вырабатывает частоты (1 уровень)**

- А) 580, 720, 780                      Б) 420, 480, 580  
В) 480, 580, 720                      Г) 4545, 5000, 5555

**Максимальная длина неразветвленной станционной РЦ с одним путевым приемником составляет (1 уровень)**

- А) 150 м                                      Б) 300 м  
В) 1000 м                                    Г) 800 м

**Уравнивающие трансформаторы УТЗ предназначены для (1 уровень)**

- А) контроля занятости ответвлений  
Б) выравнивания асимметрии обратного тягового тока  
В) выравнивания токов АЛС на ответвлениях  
Г) выравнивания напряжений на входах путевых приемников ответвлений

**Наилучший материал для балластного слоя (1 уровень)-**

- а) Песок. б) Щебень. в) Гравий. г) Асбест.  
д) Щебень и гравий.

**Наихудший материал для балластного слоя (1 уровень)-**

- а) Песок. б) Щебень. в) Гравий. г) Асбест.  
д) Щебень и гравий.

**Фазовый угол измеряется (1 уровень)**

- А) Фазометром. Б) Вектормером. В) Методом трех вольтметров.  
Г) Приборами и методом в ответах А, Б, В.  
Д) Прибором и методом в ответах А, В.

**Правильный порядок смены ламп в линзовых светофорах: (1 уровень)**

- А) Красная, зеленая, желтая.  
Б) Желтая, красная, зеленая.  
В) Зеленая, желтая, красная.  
Г) Желтая, зеленая, красная.  
Д) Новая на красный огонь, лампу красного огня на место лампы желтого огня, лампу желтого на место лампы зеленого огня.

**Напряжение на лампах светофора измеряют (1 уровень)**

- А) На первичной обмотке сигнального трансформатора  
Б) На вторичной обмотке сигнального трансформатора  
В) На зажимах ламподержателя  
Г) На сигнальном трансформаторе  
Д) На источнике электропитания

**При закладке какой толщины шаблона стрелка не должна замыкаться и давать контроль окончания перевода? (1 уровень)**

- А) 1 мм. Б) 2 мм. В) 3 мм.  
Г) 4 мм. Д) 5 мм.

**При закладке какой толщины шаблона стрелка должна нормально переводиться и давать контроль окончания перевода? (1 уровень)**

- А) 1 мм. Б) 2 мм. В) 3 мм.  
Г) 4 мм. Д) 5 мм.

**Укажите нормативную величину сопротивления изолирующего стыка (1 уровень)**

- А) 5 Ом. Б) 10 Ом. В) 25 Ом.  
Г) 50 Ом. Д) 70 Ом.

**Укажите сопротивление типового шунта (1 уровень)**

1) 0,01 Ом. 2) 0,03 Ом. 3) 0,06 Ом. 4) 0,08 Ом. 5) 0,1 Ом.

**Укажите место накладывания типового шунта при проверке рельсовых цепей на шунтовую чувствительность (1 уровень)**

- А) На питающем конце.
- Б) На релейном конце.
- В) В середине РЦ.
- Г) На питающем и релейном концах.
- Д) На питающем и в середине РЦ.

**Укажите места измерения напряжений на путевых реле РЦ (1 уровень)**

- А) Штепсельные гнезда измерительной панели
- Б) На выводах обмотки реле
- В) На релейном конце РЦ
- Г) В середине РЦ
- Д) Места в ответах А и Б

**Укажите места измерения напряжений на питающих концах РЦ (1 уровень)**

- А) В местах, установленных нормалью РЦ
- Б) На выводах питающего трансформатора
- В) На выводе ПЧ
- Г) На питающем конце РЦ
- Д) На первичной обмотке трансформатора

**Каким прибором рекомендуется определять коэффициент асимметрии тягового тока в РЦ? (1 уровень)**

- А) Амперметром.
- Б) Клещами Дитца (Ц-91).
- В) Ампервольтметром
- Г) Мегаомметром.
- Д) Приборами в ответах А и В.

**Какими приборами рекомендуется проверять чередования полярности в РЦ? (1 уровень)**

- А) Ампервольтметром Ц4380
- Б) Вольтметром
- В) Перемычками для замыкания стыков
- Г) Индикатором проверки чередования полярности
- Д) Приборами и перемычкой в ответах А,В,Г.

**Укажите место установки в РЦ индикатора проверки чередования полярности (ИПЧП) (1 уровень)**

- А) На питающем конце.
- Б) Kontakтами на обе стороны изолирующих стыков противоположных рельсов.
- В) В середине РЦ.
- Г) На релейном конце
- Д) Нет правильных ответов.



**Каким прибором рекомендуется проверять электрическое сопротивление балласта? (1 уровень)**

- А) Ампервольтметром.
- Б) Индикатором состояния.
- В) ИСБ-1.
- Г) Мегаомметром.
- Д) Приборами в ответах А и Г

**Какова минимальная величина тока в рельсах, обеспечивающая работу АЛС на участках с электротягой постоянного тока? (1 уровень)**

- А) 2 А
- Б) 1,0 А
- В) 1,2 А
- В) 1,4 А
- 5) 2,5 А.

**Какова минимальная величина сопротивления изоляции двухпроводной схемы управления стрелок? (1 уровень)**

- А) 5 МОм
- Б) 10 МОм
- В) 15 МОм
- В) 20 МОм
- Д) 2 МОм.

**Какова минимальная величина тока АЛС при электротяге переменного тока? (1 уровень)**

- А) 1 А
- Б) 1,2 А
- В) 1,4 А
- Г) 2,0 А
- Д) 2,5 А

**Какой элемент схемы регулирует напряжение РЦ при электрической тяге переменного тока? (1 уровень)**

- А) Ограничительное сопротивление
- Б) Преобразователь частоты
- В) Изолирующий трансформатор
- Г) Реактор
- Д) Дроссель-трансформатор

**Какой элемент схемы РЦ защищается в режиме короткого замыкания? (2 уровень)**

- А) Путевое реле
- Б) Фильтр
- В) Конденсатор
- Г) Питающий трансформатор
- Д) Сопротивление

**Укажите основные приборы применяемые в АТ в качестве датчиков импульсов? (1 уровень)**

- А) Кодовые трансмиттеры.
- Б) Маятниковые трансмиттеры.
- В) Импульсные реле.

- Г) Кодовые и маятниковые трансмиттеры.
- Д) Импульсный генератор.

**На какой тяговый ток рассчитан дроссель- трансформатор ДТ- 1- 150? (1 уровень)**

- А) 50А.    Б) 100А.    В) 150А.    Г) 1150А.    Д) 300А.

**Что означает последняя цифра в названии дроссель - трансформаторов ДТ- 0,2 - 1000, ДТ- 0,2- 500, ДТ- 1- 150? (1 уровень)**

- А) Температура нагрева.
- Б) Величина пропуска тягового тока.
- В) Сопротивление основной обмотки.
- Г) Сопротивление дополнительной обмотки.
- Д) Модификацию трансформатора.

**Типовые задания для оценки освоения  
МДК 01.02 Теоретические основы построения и эксплуатации  
перегонных систем автоматики**

Перечень и краткая характеристика лабораторных работ и практических занятий

Лабораторное работа №1

Тема: Исследование и анализ работы перегонных рельсовых цепей

Цель: Анализ работы кодовой рельсовой цепи частотой 50 Гц в различных режимах

Осваиваемые компетенции и их составляющие: ПК 1.1, ПК 1.3, ОК 01, ОК 02, ОК 04, ОК 09, У6, У7, 311, 315, 316, 317

Характер: репродуктивный

Показатели оценки результата освоения: чтение принципиальных схем, перечисление названий и назначения каждого элемента схемы, определение режима работы рельсовой цепи, способность обосновать произведенные действия

Лабораторное работа №2

Тема: Исследование принципов построения и алгоритмов работы схем смены направления движения на однопутных участках

Цель: Анализ работы схемы смены направления движения в различных режимах

Осваиваемые компетенции и их составляющие: ПК 1.1, ПК 1.3, ОК 01, ОК 02, ОК 04, ОК 09, У6, 311, 315, 316, 317

Характер: репродуктивный

Показатели оценки результата освоения: чтение принципиальных схем, перечисление названий и назначения каждого элемента схемы, определение режима работы рельсовой цепи, способность обосновать произведенные действия

#### Лабораторное работа №3

Тема: Исследование принципов построения и алгоритмов работы дешифратора числового кода типа ДА

Цель: Анализ алгоритма работы и защитных свойств дешифратора автоблокировки

Осваиваемые компетенции и их составляющие: ПК 1.1, ПК 1.3, ОК 01, ОК 02, ОК 04, ОК 09, У6, 311, 315, 316, 317

Характер: частично-поисковый

Показатели оценки результата освоения: чтение принципиальных схем, Демонстрация способности указать наименование, характеристики и функции элементов систем автоматики. Описание электрических цепей с помощью структурной(условной) записи.

#### Лабораторное работа №4

Тема: Исследование принципов построения и алгоритмов работы схем двухпутной автоблокировки

Цель: Анализ работы двухпутной автоблокировки в различных режимах

Осваиваемые компетенции и их составляющие: ПК 1.1, ПК 1.3, ОК 01, ОК 02, ОК 04, ОК 09, У6, 311, 315, 316, 317

Характер: репродуктивный

Показатели оценки результата освоения: чтение принципиальных схем, Демонстрация способности указать наименование, характеристики и функции элементов систем автоматики. Описание электрических цепей с помощью структурной(условной) записи.

#### Лабораторное работа №5

Тема: Исследование принципов построения и алгоритмов работы схем однопутной автоблокировки

Цель: Анализ работы однопутной автоблокировки в различных режимах

Осваиваемые компетенции и их составляющие: ПК 1.1, ПК 1.3, ОК 01, ОК 02, ОК 04, ОК 09, У6, 311, 315, 316, 317

Характер: репродуктивный

Показатели оценки результата освоения: чтение принципиальных схем, Демонстрация способности указать наименование, характеристики и функции элементов систем автоматики. Описание электрических цепей с помощью структурной(условной) записи.

#### Лабораторное работа №6

Тема: Исследование и анализ работы схем смены направления движения на двухпутных участках

Цель: Анализ работы схем смены направления движения на двухпутных участках в различных режимах

Осваиваемые компетенции и их составляющие: ПК 1.1, ПК 1.3, ОК 01, ОК 02, ОК 04, ОК 09, У6, 311, 315, 316, 317

Характер: репродуктивный

Показатели оценки результата освоения: чтение принципиальных схем, Демонстрация способности указать наименование, характеристики и функции элементов систем автоматики. Описание электрических цепей с помощью структурной(условной) записи.

#### Лабораторное работа №7

Тема: Исследование и анализ работы схемы контроля блок-участка в системе АБТ

Цель: Анализ работы схемы контроля блок-участка в системе АБТ в различных условиях

Осваиваемые компетенции и их составляющие: ПК 1.1, ПК 1.3, ОК 01, ОК 02, ОК 04, ОК 09, У6, 311, 315, 316, 317

Характер: репродуктивный

Показатели оценки результата освоения: чтение принципиальных схем, Демонстрация способности указать наименование, характеристики и функции элементов систем автоматики. Описание электрических цепей с помощью структурной(условной) записи.

#### Лабораторное работа №8

Тема: Исследование принципов построения и алгоритмов работы схем АБТЦ при проследовании поезда по перегону

Цель: Анализ работы схем АБТЦ в различных режимах

Осваиваемые компетенции и их составляющие: ПК 1.1, ПК 1.3, ОК 01, ОК 02, ОК 04, ОК 09, У6, 311, 315, 316, 317

Характер: репродуктивный

Показатели оценки результата освоения: чтение принципиальных схем, Демонстрация способности указать наименование, характеристики и функции элементов систем автоматики. Описание электрических цепей с помощью структурной(условной) записи.

#### Лабораторное работа №9

Тема: Исследование принципов построения и алгоритмов работы локомотивных устройств автоматической локомотивной сигнализации

Цель: Анализ алгоритма работы устройств АЛС

Осваиваемые компетенции и их составляющие: ПК 1.1, ПК 1.3, ОК 01, ОК 02, ОК 04, ОК 09, У6, 311, 315, 316, 317

Характер: репродуктивный

Показатели оценки результата освоения: чтение принципиальных схем, Демонстрация способности указать наименование, характеристики и функции элементов систем автоматики. Описание электрических цепей с помощью структурной(условной) записи.

Лабораторное работа №10

Тема: Исследование принципов построения и алгоритмов работы линейных цепей полуавтоматической блокировки

Цель: Анализ алгоритма работы схем РПБ-ГТСС

Осваиваемые компетенции и их составляющие: ПК 1.1, ПК 1.3, ОК 01, ОК 02, ОК 04, ОК 09, У6, 311, 315, 316, 317

Характер: репродуктивный

Показатели оценки результата освоения: чтение принципиальных схем, Демонстрация способности указать наименование, характеристики и функции элементов систем автоматики. Описание электрических цепей с помощью структурной(условной) записи.

Лабораторное работа №11

Тема: Исследование принципов построения и алгоритмов работы схем автоматической переездной сигнализации на двухпутном участке

Цель: Анализ алгоритма работы схем автоматической переездной сигнализации на двухпутном участке

Осваиваемые компетенции и их составляющие: ПК 1.1, ПК 1.3, ОК 01, ОК 02, ОК 04, ОК 09, У6, 311, 315, 316, 317

Характер: репродуктивный

Показатели оценки результата освоения: чтение принципиальных схем, Демонстрация способности указать наименование, характеристики и функции элементов систем автоматики. Описание электрических цепей с помощью структурной(условной) записи.

Лабораторное работа №12

Тема: Исследование и анализ работы схемы управления автоматической переездной сигнализацией при автоблокировке с тональными рельсовыми цепями

Цель: Анализ работы схем управления автоматической переездной сигнализацией с ТРЦ

Осваиваемые компетенции и их составляющие: ПК 1.1, ПК 1.3, ОК 01, ОК 02, ОК 04, ОК 09, У6, 311, 315, 316, 317

Характер: репродуктивный

Показатели оценки результата освоения: чтение принципиальных схем, Демонстрация способности указать наименование, характеристики и функции элементов систем автоматики. Описание электрических цепей с помощью структурной(условной) записи.

### Лабораторное работа №13

Тема: Исследование принципов построения и алгоритмов работы схемы увязки двухпутной автоблокировки со стационарными устройствами

Цель: Анализ алгоритмов работы схемы увязки двухпутной автоблокировки со стационарными устройствами

Осваиваемые компетенции и их составляющие: ПК 1.1, ПК 1.2, ПК 1.3, ОК 01, ОК 02, ОК 04, ОК 09, У1, У6, 31, 32, 38, 311, 315, 316, 317

Характер: частично-поисковый

Показатели оценки результата освоения: чтение принципиальных схем, Демонстрация способности указать наименование, характеристики и функции элементов систем автоматики. Описание электрических цепей с помощью структурной(условной) записи.

### Лабораторное работа №14

Тема: Исследование принципов построения и алгоритмов работы схемы увязки однопутной автоблокировки со стационарными устройствами

Цель: Анализ алгоритмов работы схемы увязки однопутной автоблокировки со стационарными устройствами

Осваиваемые компетенции и их составляющие: ПК 1.1, ПК 1.2, ПК 1.3, ОК 01, ОК 02, ОК 04, ОК 09, У1, У6, 31, 32, 38, 311, 315, 316, 317

Характер: частично-поисковый

Показатели оценки результата освоения: чтение принципиальных схем, Демонстрация способности указать наименование, характеристики и функции элементов систем автоматики. Описание электрических цепей с помощью структурной(условной) записи.

### Лабораторное работа №15

Тема: Исследование принципов построения и алгоритмов работы схемы кодирования стационарных рельсовых цепей в маршрутах приема и отправления

Цель: Анализ алгоритмов работы схемы кодирования стационарных рельсовых цепей в маршрутах приема и отправления в различных режимах

Осваиваемые компетенции и их составляющие: ПК 1.1, ПК 1.2, ПК 1.3, ОК 01, ОК 02, ОК 04, ОК 09, У1, У6, 31, 32, 38, 311, 315, 316, 317

Характер: частично-поисковый

Показатели оценки результата освоения: чтение принципиальных схем, Демонстрация способности указать наименование, характеристики и функции элементов систем автоматики. Описание электрических цепей с помощью структурной(условной) записи.

### Лабораторное работа №16

Тема: Поиск отказов в схемах смены направления движения поездов на перегоне.

Цель: Получение навыков поиска и устранения отказов в четырехпроводной схеме смены направления движения поездов на перегоне

Осваиваемые компетенции и их составляющие: ПК 1.1, ПК 1.3, ОК 01, ОК 02, ОК 04, ОК 09, У6, 311, 315, 316, 317

Характер: поисковый

Показатели оценки результата освоения: чтение принципиальных схем, демонстрация способности указать наименование, характеристики и функции элементов систем автоматики. Определение состояние и режима работы схемы на основании диагностической информации. Замена неисправного оборудования.

Практическое занятие №1

Тема: Расстановка светофоров на перегоне по кривой скорости и кривой времени

Цель: Получение базовых навыков проектирования перегонных систем автоматики и определения интервалов попутного следования поездов

Осваиваемые компетенции и их составляющие: ОК 01, ОК 02, ОК 04, ОК 09, 312

Характер: частично-поисковый

Показатели оценки результата освоения: составление путевого плана перегона в соответствии с методическими указаниями, соблюдением требований ПТЭ и других нормативных документов

## Контрольные работы

### Тема 2.1 Перегонные системы автоматики

Объясните, для чего производится расчет минимального интервала при движении на зеленый огонь?

Объясните, каким образом применяется значение минимального расчетного интервала при расстановке светофоров по перегону?

Объясните, как определяется минимальный интервал по входу поездов на промежуточные станции?

Объясните, от чего зависит значение минимального расчетного интервала при движении поезда на зеленый огонь по условиям безопасности движения?

### Тема 2.2 Рельсовые цепи

Перечислите виды рельсовых цепей, применяемых на перегонах

Перечислите элементы, входящие в рельсовую цепь автоблокировки переменного тока

Назовите особенности работы рельсовой цепи числовой кодовой автоблокировки

Назовите устройства грозозащиты в рельсовых цепях автоблокировки переменного тока

Объясните, как производится регулировка рельсовых цепей автоблокировки переменного тока

Перечислите параметры элементов рельсовой цепи автоблокировки переменного тока

Назовите особенности рельсовой цепи однопутной автоблокировки переменного тока

Перечислите преимущества рельсовых цепей при автоблокировке переменного тока

Назовите особенности рельсовой цепи автоблокировки постоянного тока

Объясните, как производится регулировка рельсовой цепи при автоблокировке постоянного тока

Назовите преимущества рельсовой цепи при автоблокировке постоянного тока

Назовите недостатки рельсовой цепи при автоблокировке постоянного тока

Объясните, как выполняется пассивная защита от электрохимического эффекта рельсовых цепей постоянного тока

Объясните, в чем заключается активная защита рельсовых цепей постоянного тока

Назовите особенности комбинированной защиты рельсовых цепей постоянного тока



Назовите особенности кодовой рельсовой цепи

Объясните, как производится регулировка кодовой рельсовой цепи

Объясните, как работает рельсовая цепь переменного тока

Объясните, как работает рельсовая цепь постоянного тока

Объясните, как работает кодовая рельсовая цепь

Тема 2.3 Системы автоблокировки с децентрализованным размещением аппаратуры

Перечислите элементы, входящие в контрольную цепь схемы направления

Перечислите элементы, входящие в цепь направления 4-проводной схемы

Назовите назначение реле НВ и ЧВ в схеме направления

Назовите назначение реле ЧКП и НКП в схеме направления

Объясните, какую роль выполняет реле Н в 4-проводной схеме направления

Объясните, какое состояние элементов контрольной цепи при установленном четном направлении движения

Объясните, какое состояние элементов цепи Н-ОН при установленном четном направлении движения

Произойдет ли смена направления при неисправности реле НЗП или ЧЗП

Объясните, как будет работать схема направления при неисправности кнопки ЧСН или НСН

Объясните, как будет работать схема направления при ложной занятости одного из участков перегона

Назовите назначение реле 1 и 1А

Объясните, какую роль выполняют конденсаторы  $C_1$ ,  $C_2$  и  $C_3$

Объясните, как будет работать схема дешифратора при входе поезда на ложно занятый блок-участок

Объясните, как будет работать схема дешифратора при перегорании лампы красного огня светофора

Объясните, какой код будет передавать реле Т при неисправности реле 3 в случае приема дешифратором кода 3

Объясните, как будет работать схема дешифратора при неисправности реле 1

Объясните, как будет работать схема дешифратора при неисправности реле 1А

Перечислите элементы, входящие в блок БИ-ДА

Перечислите элементы, входящие в блок БС-ДА

Перечислите элементы, входящие в блок БК-ДА

Перечислите элементы, входящие в схему двухпутной АБ переменного тока

Перечислите элементы, входящие в схему двухпутной АБ постоянного тока

Объясните, как производится передача информации о состоянии сигнальной точки на позади расположенный блок-участок в схемах двухпутной АБ переменного тока

Объясните, как производится передача информации о состоянии сигнальной точки на позади расположенный блок-участок в схемах двухпутной АБ постоянного тока

Назовите назначение реле ОД в сигнальной цепи двухпутной АБ переменного тока

Объясните, какую роль выполняет реле Н в двухпутной АБ переменного тока с двусторонним движением

Объясните, как работает схема АБ постоянного тока при неисправности реле Л на участке 7П (поезд на участке 3П)

Объясните, как работает схема АБ переменного тока при перегорании красного огня светофора 3

Объясните, как работает схема АБ постоянного тока при перегорании красного огня светофора 3

Объясните, как будет работать схема двухпутной АБ переменного тока при неисправности реле Ж

Объясните, как будет работать схема двухпутной АБ постоянного тока при неисправности реле С

Объясните, как будет работать схема двухпутной АБ переменного тока при ложной занятости участка 5П (поезд находится на участке 3П)

Объясните, как будет работать схема двухпутной АБ постоянного тока при ложной занятости участка 5П (поезд находится на участке 3П)

Объясните, как будет работать схема АБ переменного тока при неисправности сигнального реле 3

Перечислите элементы, входящие в схему однопутной АБ переменного тока

Перечислите элементы, входящие в схему однопутной АБ постоянного тока

Объясните, как производится передача информации о состоянии сигнальной точки на позади расположенный блок-участок в схемах однопутной АБ переменного тока

Объясните, как производится передача информации о состоянии сигнальной точки на позади расположенный блок-участок в схемах однопутной АБ постоянного тока

Назовите назначение реле ОД в сигнальной цепи однопутной АБ переменного тока

Объясните, какую роль выполняет реле Н в однопутной АБ переменного тока

Объясните, как работает схема однопутной АБ постоянного тока при неисправности реле Л на участке 7П (поезд на участке 3П)

Объясните, как работает схема однопутной АБ переменного тока при перегорании красного огня светофора З

Объясните, как работает схема АБ постоянного тока при перегорании красного огня светофора З

Объясните, как будет работать схема однопутной АБ переменного тока при неисправности реле Ж

Объясните, как будет работать схема однопутной АБ постоянного тока при неисправности реле С

Объясните, как будет работать схема однопутной АБ переменного тока при ложной занятости участка 5П (поезд находится на участке 3П)

Объясните, как будет работать схема однопутной АБ постоянного тока при ложной занятости участка 5П (поезд находится на участке 3П)

Перечислите элементы, включенные в двухпроводную схему смены направления движения

Объясните, каким образом производится настройка схемы на режим смены направления движения

Объясните, как регулируется движение поездов при переключении на двустороннее движение

Объясните назначение ключа-жезла ЧКСН (НКСН) при работе схемы смены направления движения

Объясните, как работает схема смены направления движения при ложной занятости одного из участков перегона

Объясните, как работает схема смены направления движения при неисправности реле ЧКП (НКП)

Объясните, какое назначение реле НСН (ЧСН) в схеме смены направления движения

Объясните, какую роль выполняет реле НВ (ЧВ) в двухпроводной схеме смены направления движения

Объясните, как работает схема смены направления движения при неисправности реле Н одного из участков перегона

Объясните, как будет работать схема смены направления движения при неисправности реле НПСН (ЧПСН)

Объясните, какие элементы входят в схему АБТ

Объясните, как передается информация о состоянии сигнальной точки на позади расположенный блок-участок

Назовите назначение реле КВ в схеме АБТ

Объясните, как будет работать схема АБТ при неисправности реле РО

Объясните, какую роль выполняют реле Л, Л1, Л2

Объясните, как будет работать схема АБТ при входе поезда на ложно занятый блок-участок

Объясните, как будет работать схема АБТ при перегорании лампы красного огня светофора

Объясните, как повлияет на работу схемы АБТ неисправность реле КО2

Объясните, как будет работать схема АБТ при неисправности реле КВ  
Объясните, как будет работать схема АБТ при неисправности реле З

Тема 2.4 Системы автоблокировки с централизованным размещением аппаратуры

Объясните, какую роль выполняет схема включения блокирующего реле

Объясните, какую роль выполняет схема реле правильного освобождения железнодорожного пути

Объясните, как работает схема размыкания блок-участков после проследования поезда по переезду

Объясните, как будет работать схема правильного освобождения железнодорожного пути ПО, если один из участков перегона ложно занят

Произойдет ли замыкание блок-участка при занятии его поездом, если он ложно занят

Объясните, как будет работать схема правильного занятия железнодорожного пути, если неисправно реле ПЗ

Объясните, как будет работать схема искусственного размыкания при неисправности реле ДСБ

Объясните, какие особенности построения схем АБТЦ

Объясните, как работает схема блокирующего реле при вступлении поезда на блок-участок

Объясните, как работает схема блокирующего реле при неисправности реле Б

Назовите значения несущих частот и частот модуляции, применяемых в ТРЦ систем АБТЦ.

Объясните принцип чередования несущих частот и частот модуляции ТРЦ: в смежных рельсовых цепях одного железнодорожного пути; в рельсовых цепях соседних путей двухпутного участка.

Назовите состав станционных и перегонных устройств и систем.

Объясните, на каких линейных цепях построена схема увязки между станциями в системе АБТЦ

Тема 2.5 Системы автоматического регулирования скорости движения поезда

Перечислите элементы, входящие в схему ДКСВ1

Объясните, как работает схема ДКСВ1 при горении зеленого огня на локомотивном светофоре

Объясните, как работает схема ДКСВ1 при переключении зеленого огня на желтый

Объясните назначение реле ПК в схеме ДКСВ1

Назовите роль реле ПС в схеме дешифратора типа ДКСВ1

Объясните, как работает схема ДКСВ1 после проследования поездом светофора с красным сигнальным показанием

Объясните, как будет работать схема ДКСВ1 при прекращении подачи кодов на локомотив

Произойдет ли переключение огней локомотивного светофора при неисправности реле С

Объясните, как будет работать схема ДКСВ1 при неисправности реле 1А

Объясните, как будет работать схема ДКСВ1 при ложной занятости участка приближения перегона

Тема 2.6. Полуавтоматическая блокировка. Системы контроля перегона методом счета осей

Перечислите характерные особенности при отправлении поезда на однопутный перегон при РПБ

Перечислите характерные особенности при отправлении поезда на двухпутный перегон при РПБ

Объясните, как ДСП убеждается в прибытии поезда в полном составе при РПБ

Назовите особенности в сигнализации светофоров при РПБ

Объясните, какие элементы указываются на пультах управления РПБ

Объясните, какие элементы входят в схему однопутной РПБ

Объясните алгоритм работы схем однопутной РПБ при отправлении поезда на перегон

Объясните, как работает схема однопутной РПБ при приеме поезда с соседней железнодорожной станции

Перечислите элементы, включенные в схему двухпутной РПБ

Объясните, как работает схемы двухпутной РПБ при отправлении поезда на перегон

Объясните, как работает схема двухпутной РПБ при приеме поезда с соседней железнодорожной станции

Назовите основные отличия срабатывания цепей однопутной и двухпутной РПБ

Тема 2.7 Автоматические ограждающие устройства на переездах

Перечислите элементы, входящие в схему АПС на двухпутном участке при АБ переменного тока

Объясните, как работает схема АПС двухпутной АБ постоянного тока при отсутствии поезда на участке приближения

Объясните, как работает схема АПС на двухпутном участке постоянного тока при прохождении поезда по переезду

Объясните назначение реле НКТ в схеме АПС двухпутного участка постоянного тока

Объясните роль реле НИП в схеме АПС двухпутной АБ переменного тока

Объясните, как работает схема АПС на двухпутном участке постоянного тока после проследования поезда по переезду

Объясните, как будет работать схема АПС двухпутной АБ переменного тока при кратковременной потере шунта при прохождении поезда по переезду

Произойдет ли закрытие переезда двухпутной АБ переменного тока при неисправности реле НКТ

Объясните, как будет работать схема АПС двухпутной АБ переменного тока при неисправности реле ПНИП

Объясните, как будет работать схема АПС двухпутной АБ переменного тока при ложной занятости участка приближения перегона

Перечислите элементы, входящие в схему АПС на однопутном участке при АБ переменного тока

Как работает схема АПС однопутной АБ переменного тока при отсутствии поезда на участке приближения

Объясните, как работает схема АПС на однопутном участке при АБ постоянного тока при прохождении поезда по переезду

Назовите назначение реле НКТ в схеме АПС однопутного участка при АБ постоянного тока

Объясните, какую роль выполняет реле НИП в схеме АПС однопутной АБ переменного тока

Объясните, как работает схема АПС на однопутном участке при АБ постоянного и переменного тока после проследования поезда по переезду

Объясните, как будет работать схема АПС при АБ постоянного и переменного тока при кратковременной потере шунта при прохождении поезда по переезду

Произойдет ли закрытие переезда при неисправности реле НКТ в схеме однопутной АБ переменного тока

Объясните, как будет работать схема АПС при неисправности реле ПНИП при АБ переменного тока

Объясните, как будет работать схема АПС однопутной АБ переменного тока при ложной занятости участка приближения перегона

Перечислите элементы, входящие в схему АПС с АБТ

Объясните, как работает схема АПС при отсутствии поезда на участке приближения

Объясните, как работает схема АПС при прохождении поезда по первому и второму участкам переезда

Объясните, как работает схема АПС при прохождении поезда по третьему участку

Объясните принцип работы и назначение пульс-пары Б и Б1

Назовите назначение реле НКТ в схеме АПС с АБТ

Объясните, какую роль выполняет реле 2СЗ в схеме АПС с АБТ

Объясните, как работает схема АПС после проследования поезда по переезду

Объясните, как будет работать схема АПС при кратковременной потере шунта при прохождении поезда по переезду

Произойдет ли закрытие переезда при неисправности реле НКТ?

Объясните, как будет работать схема АПС при неисправности реле 1СЗ

Объясните, как будет работать схема АПС при ложной занятости первого участка приближения перегона

## Тема 2.8 Увязка перегонных и станционных систем

Перечислите элементы, входящие в схемы увязки перегонных и станционных устройств

Назовите назначение линейных цепей ЗС-ОЗС в схеме увязки двухпутной трехзначной автоблокировки переменного тока со станционными устройствами

Назовите назначение цепей извещения о приближении поезда к железнодорожной станции

Перечислите особенности извещения о приближении поезда к железнодорожной станции при четырехзначной автоблокировке

Объясните, как осуществляется создание мигающего режима горения ламп желтого и зеленого огней предвходного светофора в схеме увязки двухпутной трехзначной автоблокировки постоянного тока со станционными устройствами

Назовите особенности сигнализации предвходного светофора

Объясните, как осуществляется создание мигающего режима горения ламп желтого и зеленого огней предвходного светофора в схеме увязки двухпутной трехзначной автоблокировки переменного тока со станционными устройствами

Назовите особенности индикации о приближении поезда к железнодорожной станции на аппарате управления ДСП при различных видах автоблокировки

Перечислите элементы, входящие в схемы увязки перегонных и станционных устройств при однопутной автоблокировке

Назовите назначение линейных цепей М-ОМ в схеме увязки двухпутной трехзначной автоблокировки постоянного тока со станционными устройствами

Назовите назначение цепей Н-ОН, К-ОК

Объясните, как осуществляется создание мигающего режима горения ламп желтого и зеленого огней предвходного светофора в схеме увязки двухпутной трехзначной автоблокировки переменного тока со станционными устройствами

Назовите назначение дополнительных сигнальных показаний предвходного светофора

Объясните, с какого момента начинается (заканчивается) кодирование стрелочных и путевых участков на железнодорожной станции, оборудованных рельсовыми цепями частотой 25 Гц

Объясните, с какого момента начинается (заканчивается) кодирование стрелочных и путевых участков на железнодорожной станции, оборудованных рельсовыми цепями частотой 50 Гц

Объясните, от чего зависит значность кода в рельсовых цепях на железнодорожных станциях в маршрутах приема

Составьте функциональную запись цепи питания реле НЗПКВ при установке маршрута приема на железнодорожный путь ЗП.

Составьте функциональную запись цепи питания реле ЧОКВ при установке маршрута отправления с железнодорожного пути ЗП.

Объясните, в чем заключается особенность кодирования рельсовых цепей в маршрутах отправления с боковых железнодорожных путей

## Тема 2.9 Техническая эксплуатация перегонных систем автоматики.

### Методы поиска и устранения отказов перегонных систем автоматики

Назовите характерные проявления отказов числовой кодовой автоблокировки

Назовите особенности работы схемы числовой кодовой автоблокировки при остановке КПП на питающем конце

Перечислите особенности работы схемы числовой кодовой автоблокировки при понижении емкости конденсаторов в схеме дешифрации

Назовите особенности работы схемы числовой кодовой автоблокировки при неисправности путевого фильтра

Назовите характерные проявления отказов схемы смены направления движения поездов на перегоне

Назовите особенности работы двухпроводной схемы изменения направления движения при замыкании проводов Н-ОН

Перечислите особенности работы четырехпроводной схемы изменения направления движения при обрыве цепи К-ОК

Перечислите особенности работы четырехпроводной схемы изменения направления движения при отключении питания схемы изменения направления

### Тестирование

**На участках с электротягой переменного тока используется ДТ (1 уровень)**

А) ДТ 0,2-1000                      Б) ДТ1-150                      В) ДТ 0,6-500

**На участке с электротягой постоянного тока используется ДТ (1 уровень)**

А) ДТ0,6-1000                      Б) ДТ1-300                      В) 2ДТ1-300




Сколько свободно блок-участков на перегоне при трехзначной блокировки если горит желтый сигнал светофора? (1 уровень)

- А) 1                      Б) 3                      В) 2

Какой код идет в РЦ навстречу поезду если горит красный сигнал светофора? (1 уровень)

- А) Ж                      Б) КЖ                      В) 3                      Г) Нет кодов

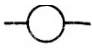
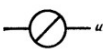
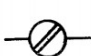
Укажите правильное обозначение усиленного контакта (1 уровень)

- А)       Б)       В)       Г) 

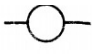
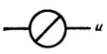
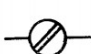
Какой код идет навстречу поезду если горит желтый сигнал на светофоре? (1 уровень)

- А) Ж                      Б) КЖ                      В) 3                      Г) Нет кодов

Обозначение комбинированного реле (1 уровень)

- А)       Б)       В) 

Обозначение нейтрального реле (1 уровень)

- А)       Б)       В) 

Максимальная блок-участка на перегоне (1 уровень)

- А) 2,2км                      Б) 2,6км                      В) 1км

Минимальная видимость огней проходного светофора? (1 уровень)

- А) 800м                      Б) 600м                      В) 1000м




При какой системе пропускная способность перегона больше (1 уровень)

- А) 3х значной      Б) 4х значной      В) Одинаковая

ДТ на релейном конце ... напряжение (2 уровень)

- А) Понижает  
Б) Повышает  
В) Не изменяет

Обозначение поляризованного реле под током прямой полярности (1 уровень)

- А)       Б)       В) 

**Последствия нарушения нормального режима (2 уровень)**

- А) Ложная занятость
- Б) Ложная свободность
- В) Сбой кодов

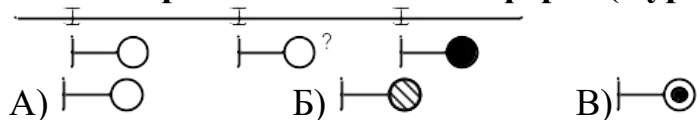
**Последствия нарушения АЛС (2 уровень)**

- А) Сбой кодов
- Б) Ложная занятость
- В) Ложная свободность

**Защищают импульсные реле в кодовых РЦ переменного тока 25 Гц с электротягой переменного тока (1 уровень)**

- А) ФП 25
- Б) ЗБФ
- В) РОБС

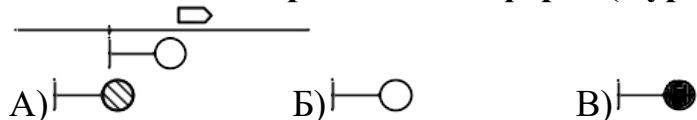
**Какой горит сигнал на светофоре? (1 уровень)**



**ДТ на питающем конце напряжение (2 уровень)**

- А) Понижает
- Б) Повышает
- В) Не изменяет

**Какой сигнал горит на светофоре? (1 уровень)**



**Обозначение нормального положения поляризованного контакта (1 уровень)**



**Что относится к перегонным устройствам? (1 уровень)**

- а) ПАБ      б) РПЦ      в) АБ      г) БМРЦ

**Как называются светофоры на перегоне? (1 уровень)**

- а) прикрытия      б) входные      в) проходные      г) маршрутные

**Какое дополнительное показание имеет предвходной светофор? (1 уровень)**

- а) лунно-белый   б) желтый мигающий   в) зеленый мигающий  
г) красный мигающий

**В чем заключается назначение рельсовой цепи? (1 уровень)**

- а) в передаче электроэнергии на локомотив для питания двигателей  
б) в обеспечении крепления вагонов  
в) в надежном соединении шпал и рельсовых нитей между собой  
г) в контроле занятого или свободного состояния участка пути

**В зависимости от места применения рельсовые цепи делятся на: (1 уровень)**

- а) локомотивные   б) перегонные   в) вагонные   г) горочные

**В зависимости от принципа действия РЦ бывают: (1 уровень)**

- а) непрерывные   б) нормальноразомкнутые  
в) нормальноразомкнутые   г) дискретные

**В зависимости от рода сигнального тока РЦ бывают: (1 уровень)**

- а) постоянного тока   б) переменного тока   в) малого тока  
г) высокого напряжения

**По характеру путевого развития РЦ бывают: (1 уровень)**

- а) длинные   б) короткие   в) неразветвленные  
г) разветвленные

**Какому режиму работы РЦ соответствует свободное состояние рельсовой цепи и исправное состояние рельсовой линии? (1 уровень)**

- а) шунтовой   б) режим к.з.   в) нормальный   г) контрольный

**Какому режиму соответствует занятое состояние РЦ и оптимальный уровень кодовых сигналов на удаленном её конце? (1 уровень)**

- а) режим АЛС   б) режим к.з.   в) нормальный   г) шунтовой

**Какому режиму работы РЦ соответствует свободное состояние рельсовой цепи и неисправное состояние рельсовой линии? (1 уровень)**

- а) режим к.з.   б) шунтовой   в) режим АЛС   г) контрольный

**Какому режиму соответствует наложение поездного шунта на питающем конце? (1 уровень)**

- а) режим к.з.   б) шунтовой   в) режим АЛС   г) контрольный

**В каком режиме работы РЦ путевого реле должно надежно отпустить якорь при занятии подвижным составом? (1 уровень)**

- а) режим к.з.   б) шунтовой   в) режим АЛС   г) контрольный

**Нормативная шунтовая чувствительность: (1 уровень)**

- а) 6 Ом                      б) 0,6 Ом                      в) 0,006 Ом                      г) 0,06 Ом

**По способу организации пропуска обратного тягового тока РЦ бывают: (1 уровень)**

- а) сквозные                      б) однониточные                      в) автономные                      г) двухниточные

**На каком расстоянии должны быть отчетливо различимы показания проходного светофора? (1 уровень)**

- а) зависит от погодных условий                      б) около 1000м                      в) не менее 1000м  
г) более 100м

**Какая система обеспечивает наибольшую пропускную способность? (1 уровень)**

- а) ПАБ                      б) АБ                      в) электрожелезнодорожная                      г) трейн-ордерная

**В качестве запрещающего огня светофора на железных дорогах выбрали красный так как: (2 уровень)**

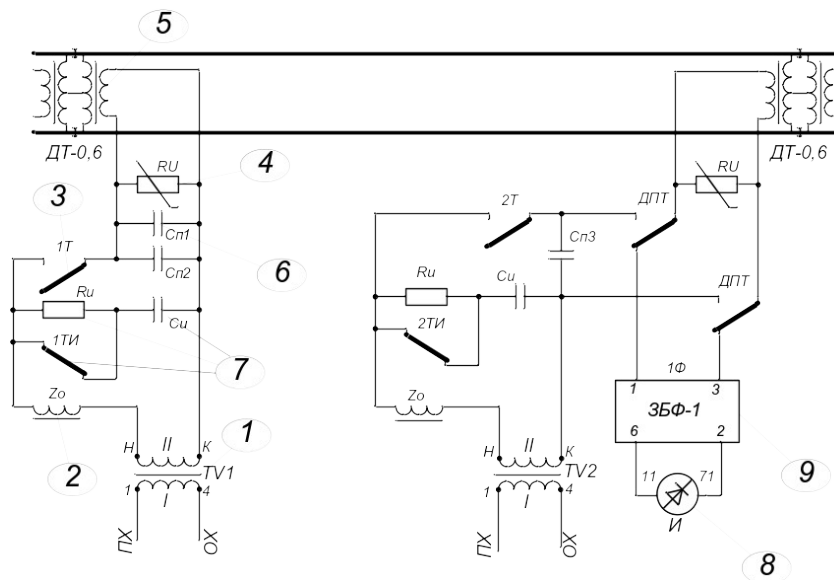
- а) это цвет опасности                      б) обладает лучшей видимостью                      в) выбор случаен  
г) лучи этого цвета не искажаются

**Выберите и расположите оптические системы жд светофоров в порядке их появления: (1 уровень)**

- а) светодиодные                      б) жидкокристаллические                      в) прожекторные                      г) линзовые

**Назовите решающий недостаток прожекторных оптических систем светофоров: (1 уровень)**

- а) сектор со светофильтрами  
б) ослепление машинистов  
в) дороговизна  
г) малая видимость



**На рисунке цифрой «1» обозначен (1 уровень)**

- А) дроссель-трансформатор                      Б) релейный трансформатор  
 В) путевой трансформатор                      Г) сигнальный трансформатор

**На рисунке цифрой «7» обозначен (1 уровень)**

- А) дроссель-трансформатор                      Б) выравниватель (ВОЦН-220)  
 В) контакт транзиттерного реле              Г) искрогасящий контур

**Для защиты от импульсных перенапряжений служит элемент, обозначенный на рисунке цифрой (2 уровень)**

- А) 1                      Б) 2                      В) 3                      Г) 4  
 Д) 5                      Е) 6                      Ж) 7                      З) 8

**Для приема кодовых импульсов из РЦ служит элемент, обозначенный на рисунке цифрой (2 уровень)**

- А) 1                      Б) 2                      В) 3                      Г) 4  
 Д) 6                      Е) 7                      Ж) 8                      З) 9

**Дроссель-трансформатор обозначен на рисунке цифрой (1 уровень)**

- А) 1                      Б) 2                      В) 3                      Г) 4  
 Д) 5                      Е) 6                      Ж) 7                      З) 8

**Шунтовой режим должен обеспечивать (1 уровень)**

- А) надежное притяжение якоря путевого реле  
 Б) надежное отпусkanie якоря путевого реле  
 В) заданное значение тока под приемными катушками локомотива  
 Г) мощность источника питания, не превышающую максимально допустимую

**Самыми неблагоприятными условиями для нормального режима являются(1 уровень)**

- А) максимальное сопротивление балласта
- Б) минимальное сопротивление балласта
- В) максимальное сопротивление рельсов
- Г) минимальное сопротивление рельсов
- Д) максимальное напряжение питания
- Е) минимальное напряжение питания
- Ж) сопротивление балласта меньше критического

**Режим короткого замыкания должен обеспечивать (1 уровень)**

- А) надежное притяжение якоря путевого реле
- Б) надежное отпускание якоря путевого реле
- В) заданное значение тока под приемными катушками локомотива
- Г) мощность источника питания, не превышающую максимально допустимую

**На рисунке цифрой «2» обозначен (1 уровень)**

- А) дроссель-трансформатор
- Б) релейный трансформатор
- В) путевой трансформатор
- Г) реактор (ограничительное сопротивление)

**На рисунке цифрой «8» обозначен (1 уровень)**

- А) дроссель-трансформатор
- Б) выравнитель (ВОЦН-220)
- В) путевое реле
- Г) транзитное реле

**Для защиты контактов транзитного реле служит элемент, обозначенный на рисунке цифрой (2 уровень)**

- А) 1
- Б) 2
- В) 3
- Г) 4
- Д) 5
- Е) 6
- Ж) 7
- З) 8

**Для снижения реактивной мощности РЦ служит элемент, обозначенный на рисунке цифрой (2 уровень)**

- А) 1
- Б) 2
- В) 3
- Г) 4
- Д) 6
- Е) 7
- Ж) 8
- З) 9

**Искрогасящий контур обозначен на рисунке цифрой (1 уровень)**

- А) 1
- Б) 2
- В) 3
- Г) 4
- Д) 5
- Е) 6
- Ж) 7
- З) 8

**Нормальный режим должен обеспечивать (1 уровень)**

- А) надежное притяжение якоря путевого реле
- Б) надежное отпускание якоря путевого реле
- В) заданное значение тока под приемными катушками локомотива

Г) мощность источника питания, не превышающую максимально допустимую

**Самыми неблагоприятными условиями для режима АЛС являются (1 уровень)**

- А) максимальное сопротивление балласта
- Б) минимальное сопротивление балласта
- В) максимальное сопротивление рельсов
- Г) минимальное сопротивление рельсов
- Д) максимальное напряжение питания
- Е) минимальное напряжение питания
- Ж) сопротивление балласта меньше критического

**Самыми неблагоприятными условиями для шунтового режима являются (1 уровень)**

- А) максимальное сопротивление балласта
- Б) минимальное сопротивление балласта
- В) максимальное сопротивление рельсов
- Г) минимальное сопротивление рельсов
- Д) максимальное напряжение питания
- Е) минимальное напряжение питания
- Ж) сопротивление балласта меньше критического

**Типовые задания для оценки освоения  
МДК 01.03 Теоретические основы построения и эксплуатации  
микропроцессорных и диагностических систем автоматики**

Перечень и краткая характеристика лабораторных работ и практических занятий

Лабораторная работа №1

Тема: Исследование принципов построения и алгоритмов работы схем управления стрелками ЭЦ МПК

Цель: исследование принципов построения и алгоритмов работы схем управления стрелками

Осваиваемые компетенции и их составляющие: ПК 1.1, ПК 1.2, ПК 1.3, ОК 01, ОК 02, ОК 04, ОК 09, У12, У14, У15, 319, 320, 321, 322

Характер: репродуктивный

Показатели оценки результата освоения: чтение принципиальных схем, Демонстрация способности указать наименование, характеристики и функции элементов систем автоматики. Описание электрических цепей с помощью структурной(условной) записи.

Контрольные работы

### Тема 3.2. Микропроцессорные (МПЦ) и релейно-процессорные (РПЦ) централизации

Поясните, каким образом происходит передача управляющего воздействия на схему управления стрелкой

Поясните, какими устройствами осуществляется связь между центральным компьютером МПЦ и схемой проверки логических зависимостей

Поясните, каким образом команда ТУ определяет адрес ОК управляемой стрелки

Поясните, из каких бит данных состоит кодовая посылка адреса ОК

Поясните, какие проверки осуществляются перед непосредственным переводом стрелки

Поясните, сколько линейных проводов применяется в схеме управления стрелкой

Поясните, какое назначение имеют линейные провода в схеме управления стрелкой

Поясните, какая особенность заключается при местном управлении стрелкой с маневровой колонки

Поясните, как происходит передача стрелки на местное управление при МПЦ

Поясните, каким образом происходит перевод стрелки в положение «плюс» с маневровой колонки

Поясните, каким образом происходит перевод стрелки в положение «минус» с маневровой колонки

Поясните, каким образом происходит перевод стрелки в положение «плюс» с АРМ ДСП

Поясните, каким образом происходит перевод стрелки в положение «минус» с АРМ ДСП

Поясните, какой объектный контроллер называют моностабильным

Поясните, какую функцию выполняют dip-переключатели на задней панели конструктива плат в стрелочных ОК

Поясните, каким образом происходит передача управляющего воздействия на схему управления светофором

Поясните, какими устройствами осуществляется связь между центральным компьютером МПЦ и схемой проверки логических зависимостей

Поясните, какие проверки осуществляются перед непосредственным открытием светофора

Поясните, количество выходов объектных контроллеров светофоров и их назначение

Поясните, сколько линейных проводов применяется в схеме управления выходным светофором



Поясните, каким образом происходит включение запрещающего огня при перегорании лунно-белого огня светофора

Поясните, каким образом происходит включение запрещающего огня при перегорании зеленого огня светофора

Поясните, какое устройство контролирует целостность ламп огней светофора

Поясните, каким образом происходит переключение на режим горения сигнала «День» или «Ночь» в схеме управления ОК

Поясните, каким образом происходит включение режима ДСН при МПЦ

Поясните, какая информация записывается в ПЗУ объектного контроллера

Поясните, каким образом происходит выбор типа индивидуализации сигнального ОК

Поясните, какой объектный контроллер называют бистабильным.

Поясните, какую функцию выполняют dip-переключатели на задней панели конструктива плат в сигнальных ОК

Поясните, какие платы входят в состав сигнального ОК в МПЦ Ebilock-950

Тема 3.3 Микропроцессорные системы интервального регулирования (МСИР)

Поясните, каким образом передается управляющее воздействие от вычислительного комплекса УВК любой МСИР на интерфейсные реле

Поясните, почему нельзя применить прямое управление объектом ЖАТ от комплекса УВК в схемах сопряжения и увязки

Поясните, каким образом обозначаются на принципиальных схемах выхода от УВК к устройствам управления

Поясните, какие виды информации передаются по цепям увязки МСИР с устройствами ЭЦ

Поясните, какие виды информации передаются по цепям увязки МСИР с устройствами ДЦ

Поясните, какие виды информации передаются по цепям увязки МСИР с устройствами ДК

Поясните, какие виды информации передаются по цепям увязки МСИР с устройствами АПС

Поясните, возможна ли одновременная передача информации по цепи сопряжения МСИР с устройствами ЭЦ станции

Поясните, каким образом строится схема сопряжения МСИР с системой ЭЦ станции

Поясните, каким образом строится схема сопряжения МСИР с системой АПС станции и перегона

Поясните, каким образом строится схема сопряжения МСИР с системой ДК участка

Пояснить, каким образом строится схема сопряжения МСИР с системой ДЦ участка

Поясните, каким образом контролируется участок пути блок-участка в микропроцессорной автоблокировке

Поясните, каким образом в УВК вводится информация о свободности (занятости) участков пути

Поясните, каким образом передается управляющее воздействие от вычислительного комплекса УВК микропроцессорной автоблокировки на интерфейсные реле

Поясните, каким образом обозначаются на принципиальных схемах выхода от УВК к устройствам управления и контроля

Поясните, почему в микропроцессорных системах автоблокировки введены АРМ ДСП для ее контроля и управления

Поясните, каким образом осуществляется сопряжение комплекса УВК РА системы АБТЦ-ЕМ с устройствами микропроцессорной автоблокировки

Поясните, какие задачи возлагаются на микропроцессорные системы автоблокировки

Поясните, какие устройства системы микропроцессорной автоблокировки независимо от варианта размещения аппаратуры в пределах места размещения оборудования включают в себя

Поясните, какое назначение имеют интерфейсные управляющие реле ЖИ, ЗИ в системе АБТЦ-ЕМ

Поясните, какое назначение имеют интерфейсные управляющие реле СОИ, КЗКИ в системе АБТЦ-ЕМ

Поясните, какое назначение несет функция АРМ ДСП в основном режиме при микропроцессорной системе автоблокировки

Поясните, какое назначение несет функция АРМ ДСП во вспомогательном режиме при микропроцессорной системе автоблокировки

Поясните, какая информация выводится из УВК для управления автоблокировкой

Тема 3.4 Микропроцессорные системы диспетчерской централизации (МСДЦ) и диспетчерского контроля (МСДК)

Поясните, каким образом составляется комплекс аппаратных средств на пункте управления

Поясните состав оборудования пункта управления при МСДЦ Сетунь

Поясните, каким образом организуется канал связи между ПУ и КП в системах МСДЦ

Поясните, каково назначение комплекса технических средств МСДЦ и МСДК на диспетчерском участке управления.

Поясните, может ли МСДЦ эксплуатироваться на участке отдельно от МСДК

Поясните состав оборудования контролируемого пункта при системах МСДЦ

Поясните, каким образом осуществляется увязка аппаратных средств МСДЦ контролируемого пункта с устройствами ЭЦ станции

Поясните, как осуществляется взаимоувязка МСДЦ и МСДК на диспетчерских участках управления для сбора информации

Поясните, какая информация выводится на автоматизированное рабочее место электромеханика в системе АПК-ДК

Поясните, какой состав информационных блоков содержится в основном рабочем окне автоматизированного рабочего места электромеханика в системе АПК-ДК

Поясните, какое назначение имеют значки и пиктограммы в рабочих окнах автоматизированного рабочего места электромеханика системы АПК-ДК

Поясните, какие виды программного обеспечения применяются в системах МСДЦ

Поясните, какие виды программного обеспечения применяются в системах МСДК

Поясните, какое назначение имеет канал ТУ и команда ТУ в МСДЦ

Поясните, какое назначение имеет канал ТС и сигнал ТС в МСДЦ

Поясните, какие протоколы межмашинного обмена данными приняты в системах МСДЦ

Поясните, каким образом происходит защита от несанкционированного доступа к командам ТУ и сигналам ТС в системах МСДЦ

Поясните, как влияет наличие нескольких АРМов диагностического типа на работоспособность системы МСДЦ

Поясните, каким образом осуществляется взаимодействие с АРМ ШН-ДЦ при МСДЦ.

Поясните, как влияет применение цвета и текста, а возможно и звука, на отображаемую информацию на АРМе.

Поясните, влияет ли звуковое сопровождение события в МСДЦ на привлечение внимания персонала

Поясните, какая информация может выводиться на АРМе поездного диспетчера при МСДЦ

Поясните, какая информация может выводиться на АРМе электромеханика поста ДЦ при МСДЦ

Поясните, каким образом читается информация о сигналах ТУ-ТС, хранящихся в архиве МСДЦ

Поясните, каким образом читается информация о сигналах ТС, поступающих с удаленных станций

Поясните, какая информация выводится на автоматизированное рабочее место электромеханика в системе АПК-ДК

Поясните, какой состав информационных блоков содержится в основном рабочем окне автоматизированного рабочего места электромеханика в системе АПК-ДК

Поясните, какое назначение имеют значки в рабочих окнах автоматизированного рабочего места электромеханика

Поясните, каким образом в АРМ ШН-ДЦ отображается процесс самодиагностики системы МСДЦ

Поясните, каким образом в АРМ ШН отображается процесс самодиагностики системы МСДК

Поясните, какое назначение имеют пиктограммы в рабочих окнах автоматизированного рабочего места электромеханика

Поясните, каким образом позволяет диагностическая информация, определять работоспособность системы МСДЦ или МСДК

Поясните, какой период времени хранится информация «черного ящика» (архива) на рабочем месте электромеханика

Поясните, позволяют ли АРМ ШН, АРМ ШН-ДЦ автоматизировать процесс измерений в системах МСДЦ или МСДК

Поясните, каким образом при применении АРМов составляются протоколы работоспособности систем МСДЦ или МСДК

Поясните, какой способ увязки электрической централизацией с системами МСДЦ применяется по управлению

Поясните, какое устройство обеспечивает преобразование двоичного кода команды ТУ в электрический сигнал

Поясните, какого класса надежности применяются реле в релейных дешифраторах при увязке с устройствами ЭЦ железнодорожной станции при МСДЦ

Поясните, какие каскады дешифратора осуществляют преобразование двоичного кода в срабатывание реле

Поясните, как количество объектов централизации железнодорожной станции влияет на число каскадов дешифратора

Поясните, какую полярность питания имеет управляющий сигнал с выхода дешифратора перед контрольным реле К

Поясните, какой источник питания служит для питания схемы увязки ЭЦ с устройствами МСДЦ

Поясните, когда появляется сигнал ТУ на одном из управляющих выходов релейного дешифратора, соответствующего реализуемой команде

Поясните, какой период времени сохраняются сигналы на управляющих выходах дешифратора

Поясните, каким устройством задается длительность сигналов в коде получаемой команды ТУ

Поясните, какой сигнал реализует принятый код команды ТУ

Поясните, каким образом осуществляется сопряжение с ЭЦ по системе ТС при МСДК

Поясните, как осуществляется съём информации о состоянии рельсовой цепи железнодорожной станции при МСДК

Поясните, как осуществляется съём информации о состоянии сигнала на железнодорожной станции при МСДК

Поясните, как осуществляется съём информации о состоянии стрелки ЭЦ железнодорожной станции при МСДК

Поясните, какой канал связи используется для передачи данных с линейного пункта диспетчерского контроля на средний и верхний уровни системы МСДК

Поясните, какой алгоритм работы схемы увязки МСДЦ с устройствами ЭЦ железнодорожной станции по управлению

Поясните, какой алгоритм работы схемы увязки МСДЦ с устройствами ЭЦ железнодорожной станции по контролю

Поясните, какой алгоритм работы схемы увязки МСДК с устройствами ЭЦ железнодорожной станции по контролю

Тема 3.5 Микропроцессорные системы технического диагностирования и мониторинга (СТДМ) устройств СЦБ

Поясните, каково назначение системы технического диагностирования и мониторинга на базе технических средств

Поясните, какую основную информацию формирует СТДМ на базе технических средств

Поясните, какие основные устройства отображения и представления информации мониторинга вы знаете

Поясните, какое отображение имеют на экране окраска линий перегона в зависимости от поездной ситуации на блок-участках

Поясните, на какие модули делится программное обеспечение АПК-ДК

Поясните, какие функции реализует СТДМ

Поясните, какие приложения имеет система СТДМ АПК-ДК

Поясните, каким образом на экране АРМа отображаются отказы

Поясните, каким образом на экране АРМа отображаются предотказные состояния

Поясните, какие параметры устройств СЦБ СТДМ позволяет измерять автоматизированным способом

Поясните, какое понятие определяется в техническом термине «мониторинг»

Поясните, какое понятие определяется в техническом термине «диагностика»

Поясните, какие устройства образуют схему сопряжения СТДМ с устройствами кодовой автоблокировки переменного тока

Поясните, какие устройства образуют схему сопряжения СТДМ с устройствами автоблокировки типа АБТ

Поясните, какие устройства образуют схему сопряжения СТДМ с устройствами кодовой автоблокировки типа АБТЦ

Поясните, какие устройства образуют схему сопряжения СТДМ с устройствами автоматической реездной сигнализацией

Поясните, какие устройства образуют схему сопряжения СТДМ с устройствами электрической централизации железнодорожной станции?

Поясните, какое назначение имеет устройство АКСТ

Поясните, как работает АКСТ при передаче информации

Поясните, каким порядком должны быть размещены АКСТ на перегоне

Поясните, какое количество АКСТ устанавливается на реезде

Поясните, какую информацию передает АКСТ с сигнальной установки кодовой автоблокировки

Поясните, какую информацию передает АКСТ с реездной сигнальной установки кодовой автоблокировки

Поясните, какое назначение имеет УК ТРЦ в АПК-ДК

Поясните, какую информацию передает УК ТРЦ в АПК-ДК

Поясните, какие разновидности УК ТРЦ в АПК-ДК существуют

Поясните, какое назначение контроллера ADAM-3014 в АПК-ДК

Поясните, каким образом осуществляется контроль тока и напряжения на электропитающей установке в СТДМ

Поясните, какое назначение имеют контроллеры ПИК-10 в АПК-ДК

Поясните, какое назначение имеют контроллеры ПИК-120 в АПК-ДК

Поясните, каким порядком происходит подключение контроллера ПИК-10 для контроля напряжения на путевом реле

Поясните, каким порядком происходит подключение контроллера ПИК-120 для контроля за элементом (светодиодом, лампой) табло

Поясните, каким порядком собирается дискретная информация на постах электрической централизации

Тема 3.5 Микропроцессорные системы контроля подвижного состава на ходу поезда (МСКПС)

Поясните, какой состав и назначение имеют функциональные узлы в КТСМ-02

Поясните, какие типы электронных педалей используются в системе КТСМ-02

Назовите особенность применения ЭП-1 на участках оборудованных тональными РЦ

Поясните, какие камеры используются в системе КТСМ-02

Поясните, какое отличие камер КНМ-05 от предыдущих камер

Поясните, где на напольных камерах типа КНМ-05 располагаются датчики температуры наружного воздуха

Поясните, какие функции выполняет концентратор КИ-6 в комплексе КТСМ-02

Поясните, какие обязанности по обслуживанию напольных камер типа КНМ-05 возложены на электромеханика ЛПК

Поясните, каким образом монтируются напольные камеры типа КНМ-05

Поясните, какие функции выполняет блок БУНК

Поясните, какое количество подсистем может подключаться к системе КТСМ-02 в соответствии с техническими данными

Поясните, какие кабели необходимы для подключения напольной камеры типа КНМ-05 к путевой коробке

Поясните, какой алгоритм работы имеет комплекс для проверки работы напольных камер

Поясните, каким образом можно проверить с пульта технологического напольное оборудование

Поясните, какие углы юстировки имеют напольные камеры в КТСМ

Поясните, какие алгоритмы применяются в программном обеспечении АРМ ЛПК при формировании тревожной сигнализации

Поясните, какая автоматизированная система получает информацию от АРМ ЛПК

Поясните, каким руководящим документом устанавливается «уровневая» настройка аппаратуры КТСМ

Поясните, какое расстояние между линейными пунктами контроля может быть, что бы условная температура подшипника не превышала 140 градусов

Поясните, какое расстояние между линейными пунктами контроля может быть, что бы условная температура подшипника не превышала 130 градусов

Поясните, какое расстояние между линейными пунктами контроля может быть, что бы условная температура подшипника не превышала 120 градусов

Поясните, какое расстояние между линейными пунктами контроля может быть, что бы условная температура подшипника не превышала 100 градусов

Поясните, каким образом регулируется «уровневая» настройка на зимний период года

Поясните, в какой период времени с АРМ ЛПК устанавливают сниженные настройки на 10 градусов по условной температуре подшипника

Поясните, каким образом устанавливаются пороговые значения срабатывания сигнализации типов «Тревога 0», «Тревога 1» и «Тревога 2»

Поясните, какую характеристику типа тревоги содержит сигнализация «Тревога 0»

Поясните, какую характеристику типа тревоги содержит сигнализация «Тревога 1»

Поясните, какую характеристику типа тревоги содержит сигнализация «Тревога 2»

Поясните, какие режимы работы комплекса КТСМ применяются в эксплуатации

Поясните, каким образом работает АРМ ЛПК при нормальном режиме работе

Поясните, какой режим работы имеет АРМ ЛПК в режиме самодиагностики

Поясните, какой режим работы имеет АРМ ЛПК в режиме имитации

Поясните, как происходит настройка АРМ ЛПК для работа режима имитация

Поясните, каким образом при проходе поезда по пункту контроля вагонов с показаниями, информация в мнемоническом изображении КТСМ а окрашивается в цвета

Поясните, какая взаимосвязь между цветом шрифта и фона сообщения на АРМ ЛПК и уровнем показания

Поясните, какая звуковая сигнализация предусматривается при выявлении вагонов с показаниями

Поясните, каким образом происходит настройка звукового оповещения на АРМ ЛПК

## Тестирование

**Состояние, в котором объект правильно и в полном объеме выполняет свои функции и все параметры объекта соответствуют установленным нормативным значениям называется (1 уровень)**

*Выберите один из 4 вариантов ответа:*

- 1) нормальным
- 2) предотказным
- 3) неработоспособным
- 4) отказом

**Состояние, в котором объект правильно и в полном объеме выполняет свои функции, но некоторые параметры объекта либо вышли за пределы установленных нормативных значений, либо имеют значения, близкие к критическим называется (1 уровень)**

*Выберите один из 4 вариантов ответа:*

- 1) нормальным
- 2) предотказным
- 3) неработоспособным
- 4) отказом

**Состояние, в котором объект не может правильно выполнять свои**



**функции или выполняет их не в полном объеме называется (1 уровень)**

*Выберите один из 4 вариантов ответа:*

- 1) нормальным
- 2) предотказным
- 3) неработоспособным
- 4) отказом

**Системы телесигнализации отличаются от систем телеизмерения ...  
числом передаваемых сообщений (1 уровень)**

*Выберите один из 4 вариантов ответа:*

- 1) большим
- 2) меньшим
- 3) другим
- 4) равным

**Системы телеизмерения отличаются от систем телесигнализации ...  
числом передаваемых сообщений (1 уровень)**

*Выберите один из 4 вариантов ответа:*

- 1) большим
- 2) меньшим
- 3) другим
- 4) равным

**Системы диагностики выявляющие неисправности подвижного  
состава непосредственно угрожающие безопасности движения  
занимаются (2 уровень)**

*Выберите несколько из 8 вариантов ответа:*

- 1) обнаружением перегретых букс
- 2) обнаружением заторможенных колесных пар
- 3) обнаружением волочащихся деталей
- 4) обнаружением дефектов колес по кругу катания
- 5) контролем профиля колеса
- 6) контролем состояния гребня колеса
- 7) обнаружением дефектов автосцепки
- 8) обнаружением неравномерности загрузки вагонов

**Системы диагностики оценивающие состояние элементов подвижного  
состава занимаются (2 уровень)**

*Выберите несколько из 8 вариантов ответа:*

- 1) обнаружением перегретых букс
- 2) обнаружением заторможенных колесных пар
- 3) обнаружением волочащихся деталей

- 4) обнаружением дефектов колес по кругу катания
- 5) контролем профиля колеса
- 6) контролем состояния гребня колеса
- 7) обнаружением дефектов автосцепки
- 8) обнаружением неравномерности загрузки вагонов

**К причинам отказов подвижного состава можно отнести (1 уровень)**

*Выберите несколько из 7 вариантов ответа:*

- 1) нарушение технологии изготовления отдельных элементов
- 2) тяжелые условия эксплуатации
- 3) влияние метеорологических факторов
- 4) несоблюдение норм технологических процессов технического обслуживания и ремонта вагонов
- 5) старение и износ узлов подвижного состава
- 6) нарушения хода технологического процесса перевозок, вызывающие задержки поездов
- 7) увеличение эксплуатационных расходов

**К следствиям отказов подвижного состава можно отнести (1 уровень)**

*Выберите несколько из 7 вариантов ответа:*

- 1) нарушение технологии изготовления отдельных элементов
- 2) тяжелые условия эксплуатации
- 3) влияние метеорологических факторов
- 4) несоблюдение норм технологических процессов технического обслуживания и ремонта вагонов
- 5) старение и износ узлов подвижного состава
- 6) нарушения хода технологического процесса перевозок, вызывающие задержки поездов
- 7) увеличение эксплуатационных расходов

**Нормальным считается превышение температуры корпуса буксы над температурой окружающей среды на (1 уровень)**

*Выберите один из 5 вариантов ответа:*

- 1) 1-2°C
- 2) 3-5°C
- 3) 7-12°C
- 4) 20-30°C
- 5) 100-140°C

**Примерная температура излома шейки оси составляет (1 уровень)**

*Выберите один из 4 вариантов ответа:*

- 1) 100-140°C
- 2) 300-400°C
- 3) 800-900°C

4) 1000-1400°C

**Перегретым считается буксовый узел при температуре шейки оси (1 уровень)**

*Выберите один из 5 вариантов ответа:*

- 1) 20-30°C
- 2) 70-75°C
- 3) 35-40°C
- 4) 100-140°C
- 5) 800-900°C

**Аппаратура КТСМ использует следующие признаки распознавания перегретых буксовых узлов (1 уровень)**

*Выберите несколько из 5 вариантов ответа:*

- 1) уровень амплитуды теплового сигнала
- 2) Разность амплитуд тепловых сигналов
- 3) Отношение амплитуд тепловых сигналов
- 4) Отношение амплитуд тепловых сигналов букс к средней амплитуде вагона
- 5) Темп роста амплитуды теплового сигнала

**Установите соответствие между уровнем нагрева буксового узла и уровнем сигнала "ТРЕВОГА" (2 уровень)**

*Укажите соответствие для всех 3 вариантов ответа:*

- 1) «Тревога 0»
- 2) «Тревога 1»
- 3) «Тревога 2»

- предаварийный нагрев  
 аварийный нагрев  
 критический нагрев

**Уровень теплового сигнала соответствующий сигналу «Тревога 2» на ... значения уровня сигнала «Тревога 1» (1 уровень)**

*Выберите один из 4 вариантов ответа:*

- 1) 35-50% больше
- 2) 35-50% меньше
- 3) 25-30% больше
- 4) 25-30% меньше

**Уровень теплового сигнала соответствующий сигналу «Тревога 0» на ... значения уровня сигнала «Тревога 1» (1 уровень)**

*Выберите один из 4 вариантов ответа:*

- 1) 35-50% больше
- 2) 35-50% меньше
- 3) 25-30% больше

4) 25-30% меньше

**Уровень теплового сигнала соответствующий сигналу «Тревога 1» на ... значения уровня сигнала «Тревога 2» (1 уровень)**

*Выберите один из 4 вариантов ответа:*

- 1) 35-50% больше
- 2) 35-50% меньше
- 3) 25-30% больше
- 4) 25-30% меньше

**Уровень теплового сигнала соответствующий сигналу «Тревога 1» на ... значения уровня сигнала «Тревога 0» (1 уровень)**

*Выберите один из 4 вариантов ответа:*

- 1) 35-50% больше
- 2) 35-50% меньше
- 3) 25-30% больше
- 4) 25-30% меньше

**При расположении напольных устройств перед станциями, имеющими ПТО, ППВ и перед конечными станциями движения пассажирских поездов средства обнаружения перегретых букс для выработки сигнала «Тревога 1» должны настраиваться на нагрев (1 уровень)**

*Выберите один из 4 вариантов ответа:*

- 1) + 90 .... + 100 °C
- 2) + 100 .... + 120 °C
- 3) + 120 .... + 140 °C
- 4) + 140 .... + 160 °C

**При расположении напольных устройств перед станциями, имеющими ПТО, ППВ, где все поезда имеют остановку по графику движения средства обнаружения перегретых букс для выработки сигнала «Тревога 1» должны настраиваться на нагрев (1 уровень)**

*Выберите один из 4 вариантов ответа:*

- 1) + 90 .... + 100 °C
- 2) + 100 .... + 120 °C
- 3) + 120 .... + 140 °C
- 4) + 140 .... + 160 °C

**При расположении напольных устройств перед станциями с ПОТ, ППВ, где остановка поезда по графику движения не предусмотрена средства обнаружения перегретых букс для выработки сигнала «Тревога 1» должны настраиваться на нагрев (1 уровень)**

*Выберите один из 4 вариантов ответа:*

- 1) + 90 .... + 100 °C
- 2) + 100 .... + 120 °C
- 3) + 120 .... + 140 °C

4) + 140 .... + 160 °С

**Машинист, получив сообщение ..., снижает скорость до 20 км в час и с особой бдительностью ведет поезд на станцию для осмотра (1 уровень)**

*Выберите один из 3 вариантов ответа:*

- 1) «Тревога 0»
- 2) «Тревога 1»
- 3) «Тревога 2»

**По сигналу ... машинист должен остановить поезд служебным торможением на перегоне, проследовав хвостовой частью напольные устройства средств контроля со скоростью не ниже 10км/час (1 уровень)**

*Выберите один из 3 вариантов ответа:*

- 1) «Тревога 0»
- 2) «Тревога 1»
- 3) «Тревога 2»

**При получении сигнала ... дежурный по станции обязан закрыть входной сигнал, сообщить машинисту о наличии в поезде неисправных вагонов или локомотивов, о виде неисправности и необходимости остановки поезда на перегоне (1 уровень)**

*Выберите один из 3 вариантов ответа:*

- 1) «Тревога 0»
- 2) «Тревога 1»
- 3) «Тревога 2»

**При получении сигнала ... дежурный по станции обязан закрыть выходной сигнал и сообщить машинисту о необходимости остановки поезда на станции (1 уровень)**

*Выберите один из 3 вариантов ответа:*

- 1) «Тревога 0»
- 2) «Тревога 1»
- 3) «Тревога 2»

**На грузонапряженных и скоростных участках необходимо размещать средства контроля на промежуточных станциях участка с интервалом между пунктами контроля с этими средствами (1 уровень)**

*Выберите один из 4 вариантов ответа:*

- 1) 10-15 км
- 2) 15-25 км
- 3) 25-35 км
- 4) 45-50 км

**На малоделятельных направлениях допускается размещение средств контроля буксовых узлов и заторможенных колес с интервалом (1**

**уровень)**

*Выберите один из 4 вариантов ответа:*

- 1) 10-15 км
- 2) 15-25 км
- 3) 25-35 км
- 4) 45-50 км

**Сколько датчиков прохода осей используется в аппаратуре КТСМ-02?  
(для одного пути) (1 уровень)**

*Запишите число:*

\_\_\_\_\_

**Аппаратура КТСМ использует следующие признаки распознавания  
перегретых буксовых узлов (1 уровень)**

*Выберите несколько из 5 вариантов ответа:*

- 1) уровень амплитуды теплового сигнала
- 2) Разность амплитуд тепловых сигналов
- 3) Отношение амплитуд тепловых сигналов
- 4) Отношение амплитуд тепловых сигналов букс к средней амплитуде вагона
- 5) Темп роста амплитуды теплового сигнала

**К напольному оборудованию КТСМ-02 относятся: (1 уровень)**

*Выберите несколько из 8 вариантов ответа:*

- 1) Периферийный контроллер ПК-05
- 2) Напольные камеры
- 3) ДТНВ
- 4) Датчики прохода осей
- 5) Рельсовая цепь наложения
- 6) Концентратор информации
- 7) Блок силовой коммутации БСК
- 8) Источник бесперебойного питания

**К постовому оборудованию КТСМ относятся (1 уровень)**

*Выберите несколько из 8 вариантов ответа:*

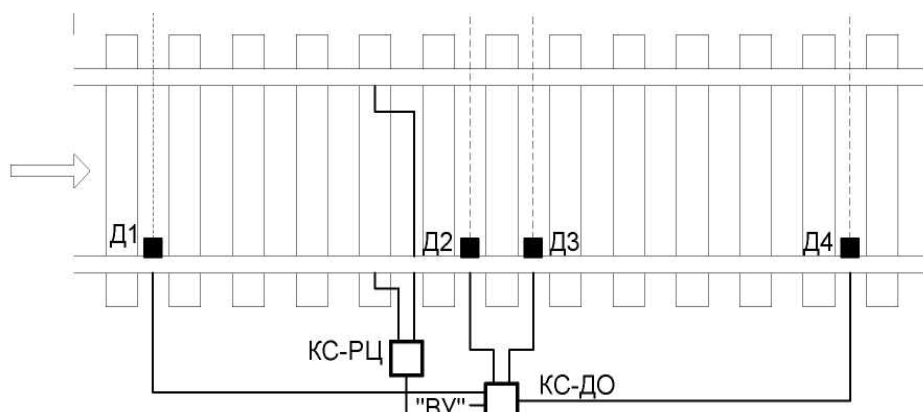
- 1) Периферийный контроллер ПК-05
- 2) Напольные камеры
- 3) ДТНВ
- 4) Датчики прохода осей
- 5) Рельсовая цепь наложения
- 6) Концентратор информации
- 7) Блок силовой коммутации БСК
- 8) Источник бесперебойного питания

**Базовый блок ПК-05 осуществляет (1 уровень)**

*Выберите несколько из 6 вариантов ответа:*

- 1) ввод и обработку сигналов от путевых датчиков
- 2) информационный обмен и координацию работы подсистем
- 3) информационное взаимодействие комплекса
- 4) управление напольными камерами
- 5) прием и обработку данных от напольных камер
- 6) резервное питание комплекса

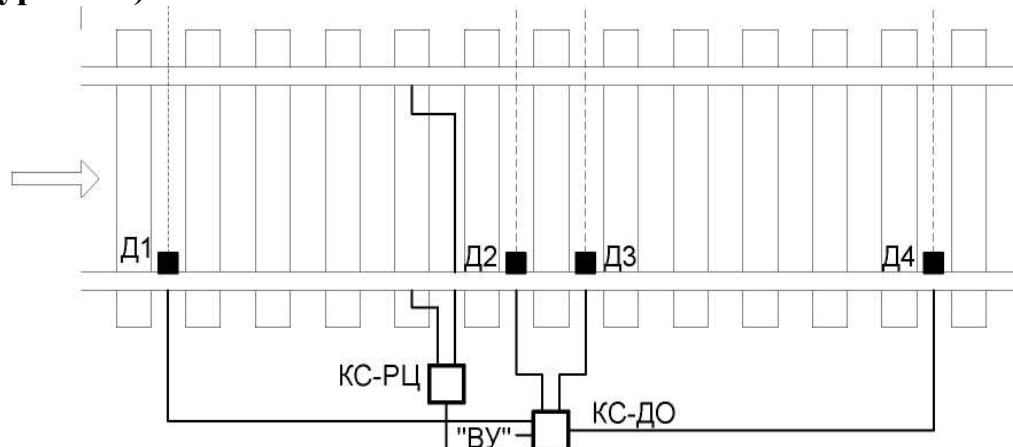
**Расстояние между датчиками прохода осей Д1 и Д2 составляет (1 уровень)**



*Выберите один из 6 вариантов ответа:*

- 1) 50 мм
- 2) 500 мм
- 3) 3100 мм
- 4) 15-20 м
- 5) 30 м
- 6) 3000 мм

**Расстояние между датчиками прохода осей Д2 и Д3 составляет (1 уровень)**

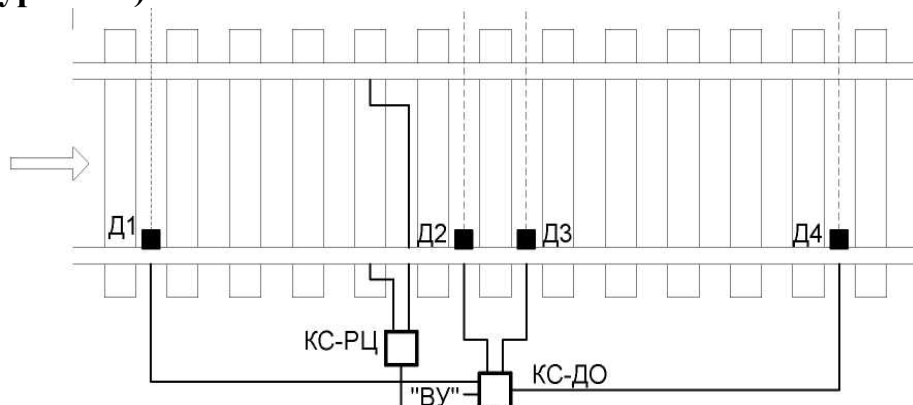


*Выберите один из 6 вариантов ответа:*

- 1) 50 мм
- 2) 500 мм
- 3) 3100 мм
- 4) 15-20 м
- 5) 30 м
- 6) 3000 мм



**Расстояние между датчиками прохода осей Д3 и Д4 составляет (1 уровень)**



*Выберите один из 6 вариантов ответа:*

- 1) 50 мм
- 2) 500 мм
- 3) 3100 мм
- 4) 15-20 м
- 5) 30 м
- 6) 3000 мм

**Сколько датчиков прохода осей может контролировать базовый блок ПК-05? (1 уровень)**

*Запишите число:*

\_\_\_\_\_

**Постоянное напряжение питания модуля центрального микроконтроллера базового блока ПК-05 обеспечивает (1 уровень)**

*Выберите один из 5 вариантов ответа:*

- 1) ВИП
- 2) МЦМК
- 3) МГР-М
- 4) БСК
- 5) источник бесперебойного питания

**Питание рельсовой цепи наложения обеспечивает модуль (1 уровень)**

*Выберите один из 5 вариантов ответа:*

- 1) ВИП
- 2) МЦМК
- 3) МГР-М
- 4) МФДО
- 5) МФРЦ

**Ввод и оцифровку сигнала с выхода рельсовой цепи наложения обеспечивает (1 уровень)**

*Выберите один из 5 вариантов ответа:*

- 1) ВИП
- 2) МЦМК
- 3) МГР-М
- 4) МФДО
- 5) МФРЦ

**Ввод и оцифровку сигнала с выхода датчиков прохода осей обеспечивает (1 уровень)**

*Выберите один из 5 вариантов ответа:*

- 1) ВИП
- 2) МЦМК
- 3) МГР-М
- 4) МФДО
- 5) МФРЦ

**Питание дискретных цепей первого и второго контуров гальванической развязки обеспечивает (1 уровень)**

*Выберите один из 5 вариантов ответа:*

- 1) ВИП
- 2) МЦМК
- 3) МГР-М
- 4) МФДО
- 5) МФРЦ

**Модуль МЦМК осуществляет информационный обмен с подсистемами по (1 уровень)**

*Выберите один из 5 вариантов ответа:*

- 1) локальной сети контроллеров (CAN)
- 2) последовательному интерфейсу RS-232
- 3) системной шине
- 4) линии связи тональной частоты (протоколу V23)
- 5) интерфейсу связи с внешними устройствами

**Модуль МЦМК осуществляет информационный обмен с концентратором информации КИ-6М по (1 уровень)**

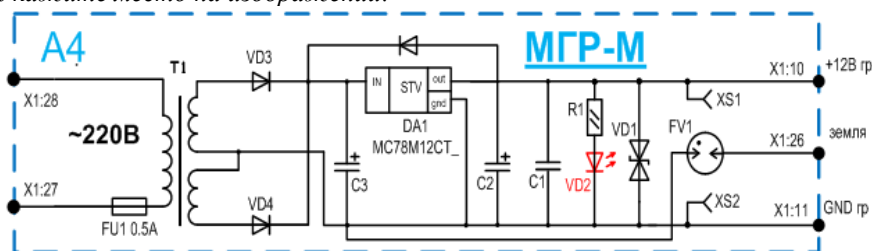
*Выберите один из 5 вариантов ответа:*

- 1) локальной сети контроллеров (CAN)
- 2) последовательному интерфейсу RS-232
- 3) системной шине
- 4) линии связи тональной частоты (протоколу V23)
- 5) интерфейсу связи с внешними устройствами

**На принципиальной схеме модуля МГР-М укажите двухполупериодный**

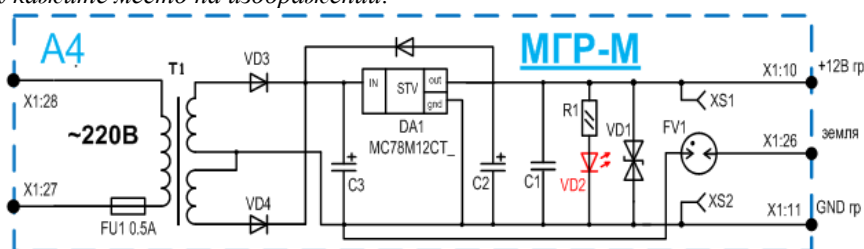
## выпрямитель (2 уровень)

Укажите место на изображении:



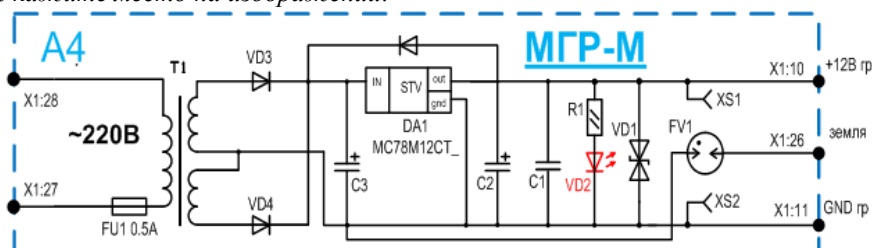
## На принципиальной схеме модуля МГР-М укажите линейный стабилизатор напряжения (2 уровень)

Укажите место на изображении:



## На принципиальной схеме модуля МГР-М укажите устройства защиты от перенапряжения (2 уровень)

Укажите место на изображении:



## Блок управления напольными камерами (БУНК) осуществляет (2 уровень)

Выберите несколько из 6 вариантов ответа:

- 1) ввод и обработку сигналов от путевых датчиков
- 2) информационный обмен и координацию работы подсистем
- 3) информационное взаимодействие комплекса
- 4) управление напольными камерами
- 5) прием и обработку данных от напольных камер
- 6) резервное питание комплекса

## Сколько напольных камер может быть подключено к одному блоку БУНК (1 уровень)

Запишите число:

\_\_\_\_\_



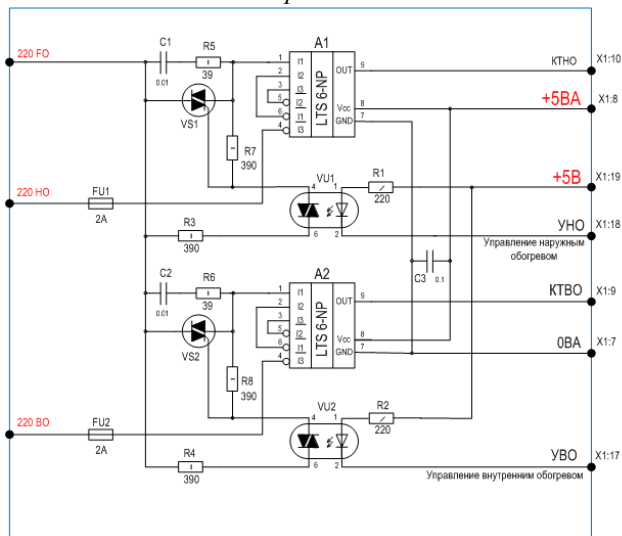
## Модуль коммутации и контроля осуществляет (1 уровень)

Выберите несколько из 6 вариантов ответа:

- 1) управление обогревом напольных камер
- 2) управление заслонками напольных камер
- 3) приём и обработку цифровой информации от камер;
- 4) контроль наличия напряжения питания камер
- 5) питание напольных камер постоянным стабилизированным напряжением
- 6) преобразование сигналов последовательного интерфейса связи с напольной камерой с уровня ТТЛ в токовые посылки и обратно

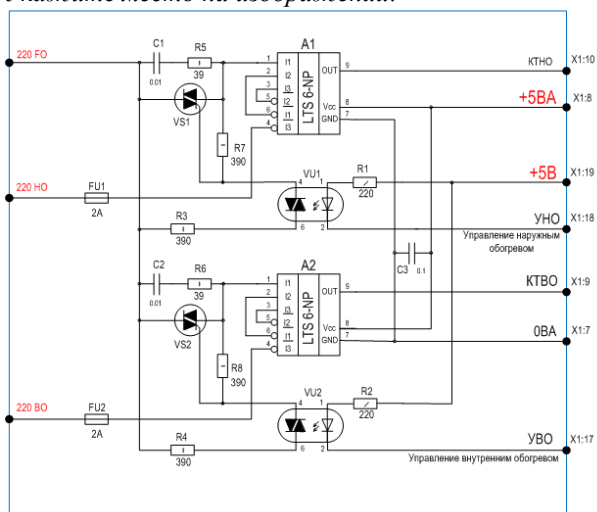
## На принципиальной схеме модуля МКК укажите симисторный коммутатор (2 уровень)

Укажите место на изображении:



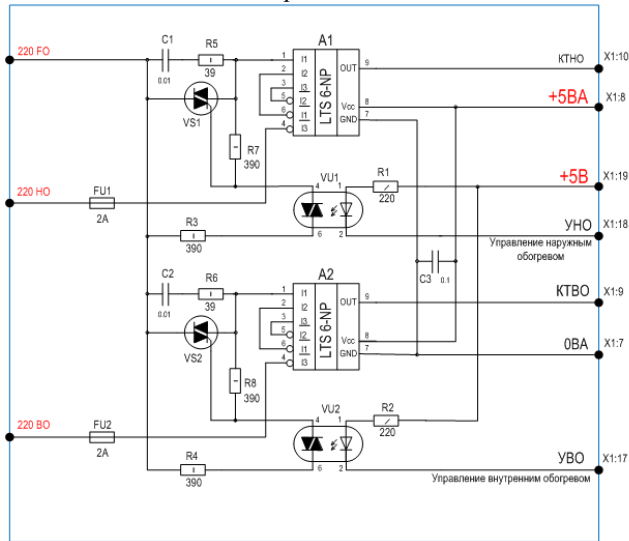
## На принципиальной схеме модуля МКК укажите устройство гальванической развязки оптоэлектронного реле (2 уровень)

Укажите место на изображении:



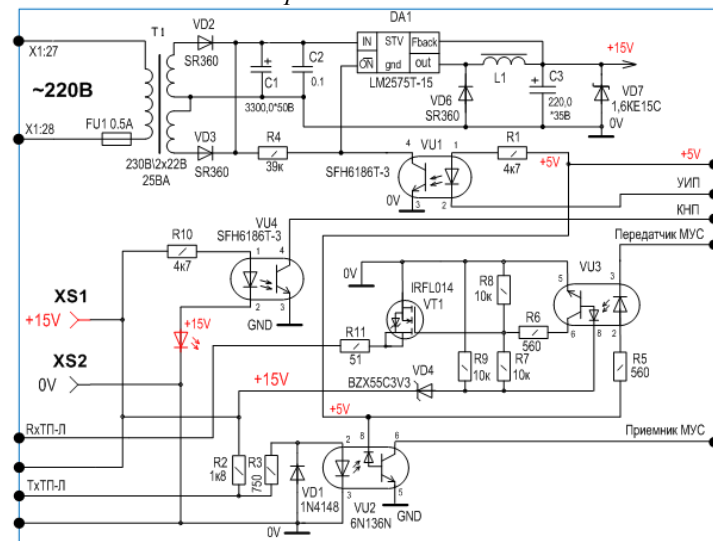
## На принципиальной схеме модуля МКК укажите датчик тока (2 уровень)

Укажите место на изображении:



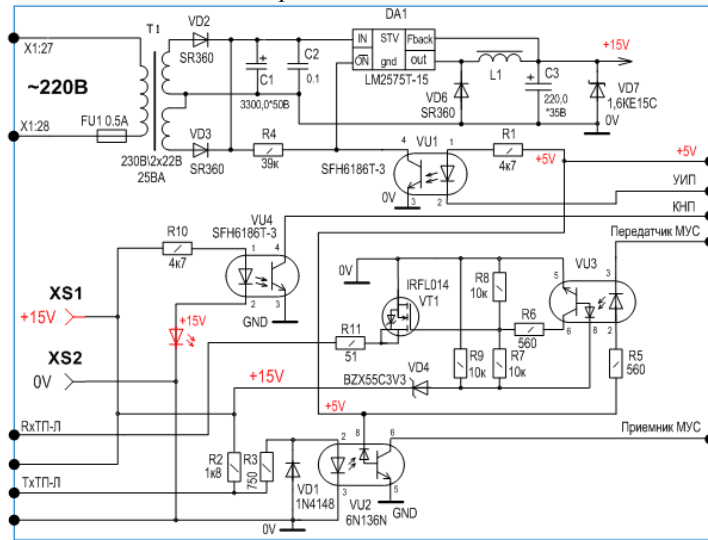
## На принципиальной схеме модуля МИП укажите стабилизатор напряжения (2 уровень)

Укажите место на изображении:



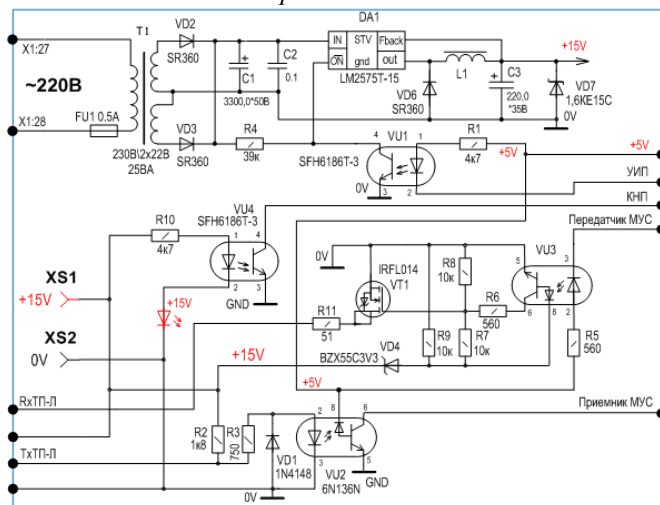
**На принципиальной схеме модуля МИП укажите оптопару, через которую передается цифровой сигнал от напольной камеры к модулю МУС (3 уровень)**

*Укажите место на изображении:*



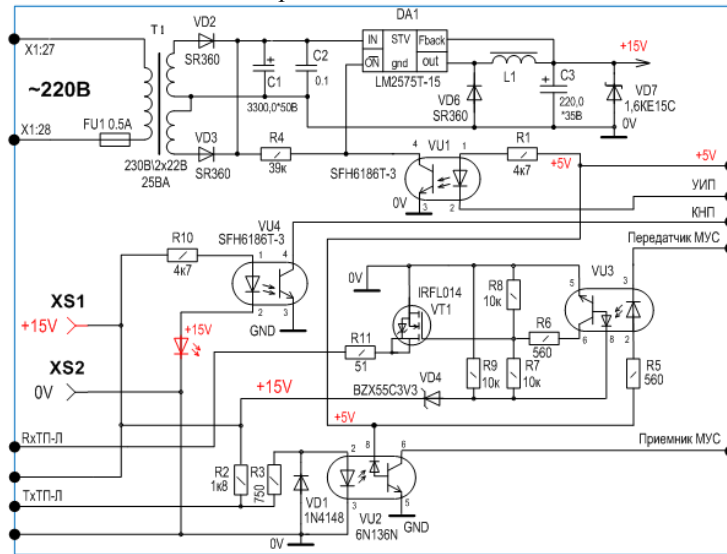
**На принципиальной схеме модуля МИП укажите оптопару, через которую передается цифровой сигнал от модуля МУС к напольной камере (3 уровень)**

*Укажите место на изображении:*



**На принципиальной схеме модуля МИП укажите оптопару, через которую осуществляется контроль наличия напряжения на выходе модуля МИП (3 уровень)**

*Укажите место на изображении:*



**Модуль источника питания осуществляет (1 уровень)**

*Выберите несколько из 6 вариантов ответа:*

- 1) управление обогревом напольных камер
- 2) управление заслонками напольных камер
- 3) приём и обработку цифровой информации от камер;
- 4) контроль наличия напряжения питания камер
- 5) питание напольных камер постоянным стабилизированным напряжением
- 6) преобразование сигналов последовательного интерфейса связи с напольной камерой с уровня ТТЛ в токовые послышки и обратно

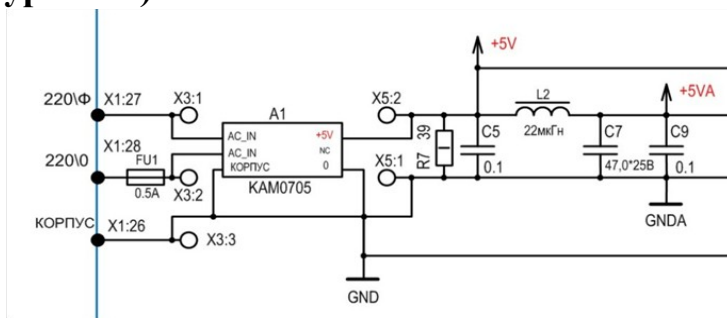
**Питание напольных камер КНМ-05 осуществляется напряжением (1 уровень)**

*Выберите один из 6 вариантов ответа:*

- 1) +5В
- 2) +12В
- 3) +15В
- 4) +5В, -5В
- 5) +12В, -12В
- 6) +15В, -15В



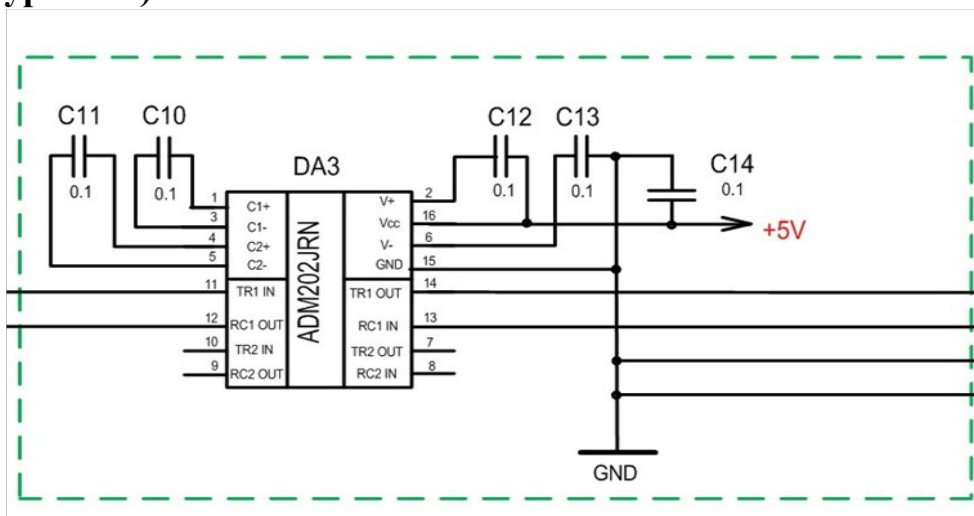
**Какой функциональный узел модуля МУС изображен на схеме? (2 уровень)**



Выберите один из 6 вариантов ответа:

- 1) источник питания
- 2) модуль процессора и памяти
- 3) интерфейс RS-232
- 4) интерфейс CAN
- 5) преобразователь постоянного напряжения
- 6) гальваническая развязка

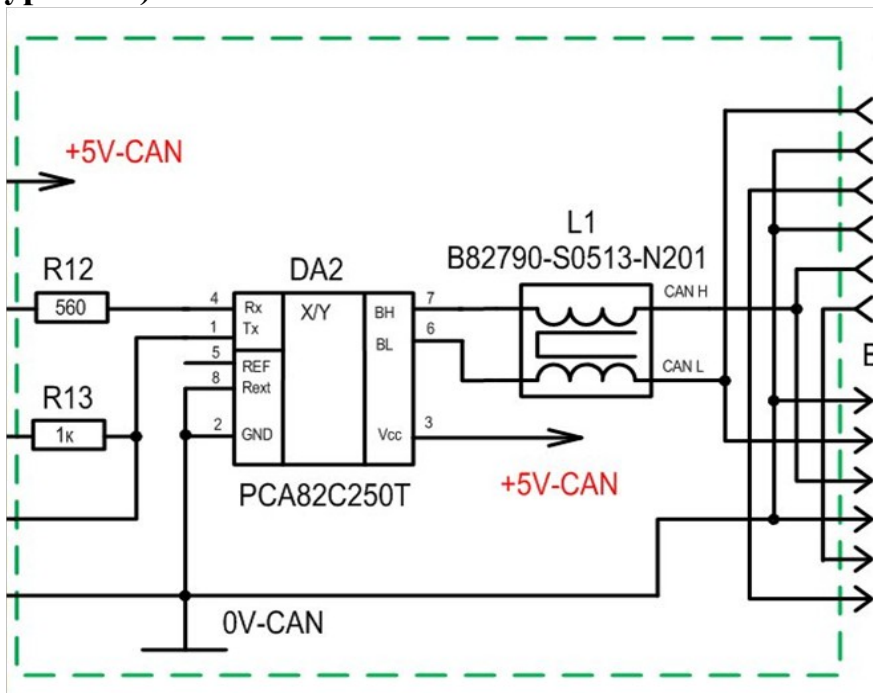
**Какой функциональный узел модуля МУС изображен на схеме? (2 уровень)**



Выберите один из 6 вариантов ответа:

- 1) источник питания
- 2) модуль процессора и памяти
- 3) интерфейс RS-232
- 4) интерфейс CAN
- 5) преобразователь постоянного напряжения
- 6) гальваническая развязка

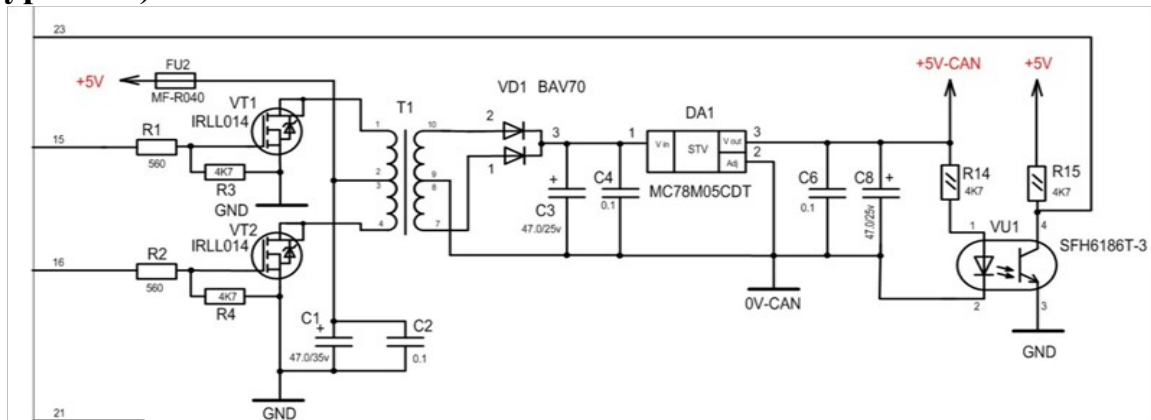
Какой функциональный узел модуля МУС изображен на схеме? (2 уровень)



Выберите один из 6 вариантов ответа:

- 1) источник питания
- 2) модуль процессора и памяти
- 3) интерфейс RS-232
- 4) интерфейс CAN
- 5) преобразователь постоянного напряжения
- 6) гальваническая развязка

Какой функциональный узел модуля МУС изображен на схеме? (2 уровень)



Выберите один из 6 вариантов ответа:

- 1) источник питания
- 2) модуль процессора и памяти
- 3) интерфейс RS-232
- 4) интерфейс CAN
- 5) преобразователь постоянного напряжения

б) гальваническая развязка

**Подсистема КТСМ-02ДС обеспечивает (1 уровень)**

*Выберите несколько из 6 вариантов ответа:*

- 1) ввод и передачу 14 дискретных сигналов
- 2) вывод 4 дискретных сигналов управления
- 3) выдачу нестабилизированного напряжения +12 В
- 4) определение дефектов колес по кругу катания
- 5) выявление дефектов букс
- б) выявление заторможенных колесных пар

**Подсистема КТСМ-02К обеспечивает (1 уровень)**

*Выберите несколько из 6 вариантов ответа:*

- 1) ввод и передачу 14 дискретных сигналов
- 2) вывод 4 дискретных сигналов управления
- 3) выдачу нестабилизированного напряжения +12 В
- 4) определение дефектов колес по кругу катания
- 5) выявление дефектов букс
- б) выявление заторможенных колесных пар

**Подсистема КТСМ-02БТ обеспечивает (1 уровень)**

*Выберите несколько из 6 вариантов ответа:*

- 1) ввод и передачу 14 дискретных сигналов
- 2) вывод 4 дискретных сигналов управления
- 3) выдачу нестабилизированного напряжения +12 В
- 4) определение дефектов колес по кругу катания
- 5) выявление дефектов букс
- б) выявление заторможенных колесных пар

**Сколько входных сигналов может контролировать подсистема КТСМ-02ДС? (1 уровень)**

*Запишите число:*

\_\_\_\_\_

**В состав подсистемы КТСМ-02ДС входят (1 уровень)**

*Выберите несколько из 6 вариантов ответа:*

- 1) модуль дискретных сигналов (МДС)
- 2) клеммный модуль
- 3) модуль управления подсистемой контроля (МУПК)
- 4) датчики К-1
- 5) блок управления напольными камерами (БУНК)
- б) датчики прохода осей

**В состав подсистемы КТСМ-02БТ входят (1 уровень)**

*Выберите несколько из 7 вариантов ответа:*

- 1) модуль дискретных сигналов (МДС)
- 2) клеммный модуль
- 3) модуль управления подсистемой контроля (МУПК)
- 4) датчики К-1
- 5) блок управления напольными камерами (БУНК)
- 6) датчики прохода осей
- 7) напольные камеры КНМ-05

**В состав подсистемы КТСМ-02К входят (1 уровень)**

*Выберите несколько из 7 вариантов ответа:*

- 1) модуль дискретных сигналов (МДС)
- 2) клеммный модуль
- 3) модуль управления подсистемой контроля (МУПК)
- 4) датчики К-1
- 5) блок управления напольными камерами (БУНК)
- 6) датчики прохода осей
- 7) напольные камеры КНМ-05

**Для подключения цепей от датчиков дискретных сигналов и индикации текущего состояния датчиков служит (1 уровень)**

*Выберите несколько из 7 вариантов ответа:*

- 1) модуль дискретных сигналов (МДС)
- 2) клеммный модуль
- 3) модуль управления подсистемой контроля (МУПК)
- 4) датчики К-1
- 5) блок управления напольными камерами (БУНК)
- 6) датчики прохода осей
- 7) напольные камеры КНМ-05

**Какой функциональный узел обрабатывает дискретные сигналы от датчиков, производит управление выходными линиями, обеспечивает гальваническую развязку и информационное взаимодействие? (2 уровень)**

*Выберите несколько из 7 вариантов ответа:*

- 1) модуль дискретных сигналов (МДС)
- 2) клеммный модуль
- 3) модуль управления подсистемой контроля (МУПК)
- 4) датчики К-1
- 5) блок управления напольными камерами (БУНК)
- 6) датчики прохода осей
- 7) напольные камеры КНМ-05

**На принципиальной схеме модуля МДС укажите устройства гальванической развязки входных линий (2 уровень)**

*Укажите место на изображении:*

**На принципиальной схеме модуля МДС укажите устройства гальванической развязки выходных линий (2 уровень)**

*Укажите место на изображении:*

**На принципиальной схеме модуля МДС укажите приемопередающие устройства интерфейса локальной сети контроллеров (2 уровень)**

*Укажите место на изображении:*

**На принципиальной схеме напольной камеры КНМ-05 укажите устройство, преобразующее аналоговый тепловой сигнал в цифровой код (2 уровень)**

*Укажите место на изображении:*

**На принципиальной схеме напольной камеры КНМ-05 укажите центральный процессор модуля МУК (2 уровень)**

*Укажите место на изображении:*

**На принципиальной схеме напольной камеры КНМ-05 укажите устройство, с помощью которого контролируется положение заслонки (3 уровень)**

*Укажите место на изображении:*

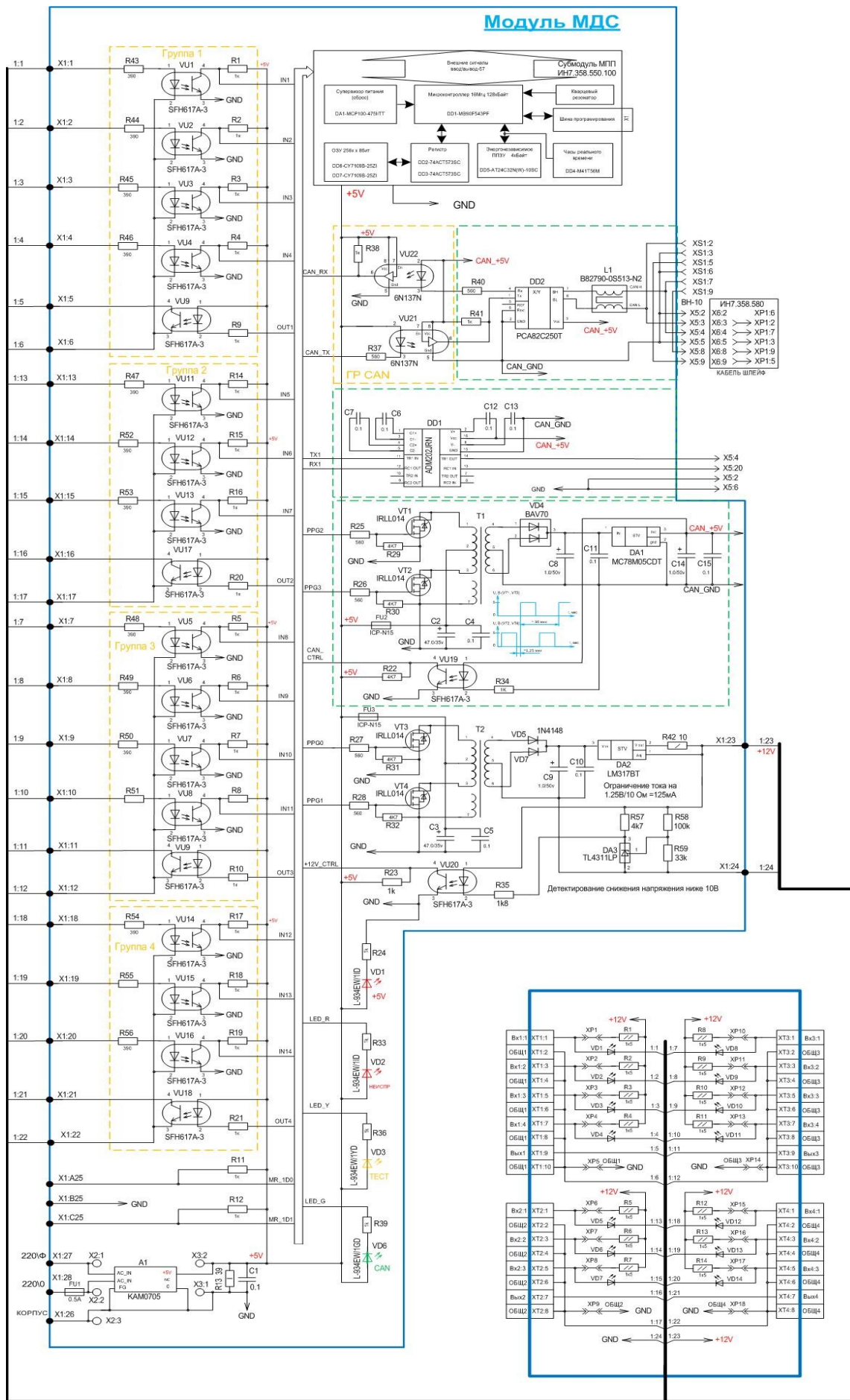
**На принципиальной схеме модуля МДС укажите приемопередающие устройства интерфейса RS-232 (2 уровень)**

*Укажите место на изображении:*

**На принципиальной схеме модуля МДС укажите устройство преобразования постоянного напряжения (2 уровень)**

*Укажите место на изображении:*

# Модуль МДС



**На принципиальной схеме модуля МДС укажите клеммную плату модуля коммутации (2 уровень)**

*Укажите место на изображении:*

**На принципиальной схеме напольной камеры КНМ-05 укажите шаговый двигатель управления заслонкой (2 уровень)**

*Укажите место на изображении:*

**На принципиальной схеме напольной камеры КНМ-05 укажите устройство, улавливающее тепловое излучение букс (3 уровень)**

*Укажите место на изображении:*

**На принципиальной схеме напольной камеры КНМ-05 укажите болометр (2 уровень)**

*Укажите место на изображении:*

**На принципиальной схеме напольной камеры КНМ-05 укажите датчик температуры болометра (2 уровень)**

*Укажите место на изображении:*

**На принципиальной схеме напольной камеры КНМ-05 укажите источник питания болометра (2 уровень)**

*Укажите место на изображении:*

**На принципиальной схеме напольной камеры КНМ-05 укажите предварительный усилитель теплового сигнала (2 уровень)**

*Укажите место на изображении:*

**На принципиальной схеме напольной камеры КНМ-05 укажите нормирующий усилитель теплового сигнала (2 уровень)**

*Укажите место на изображении:*

### **2.2.1.3. Задания для промежуточной аттестации.**

Промежуточная аттестация обеспечивает оперативное управление учебной деятельностью студента и ее корректировку и проводится с целью определения:

- соответствия уровня и качества подготовки специалиста Федеральным государственным образовательным стандартам СПО в части государственных требований;

- полноты и прочности теоретических знаний по междисциплинарному курсу и профессиональному модулю в целом
- сформированности умений применять полученные теоретические знания при решении практических задач и выполнении лабораторных работ;
- сформированности у студентов общих и профессиональных компетенций, соответствующих видам профессиональной деятельности:
- сформированности умений самостоятельно работать с учебной и справочной литературой.

*Дифференцированный зачет и контрольная работа* как форма промежуточной аттестации проводятся за счет объема времени, отводимого на изучение дисциплины. Задания для дифференцированного зачета и контрольной работы включают задания, вопросы по учебному материалу, направленному на освоение компетенций и вида деятельности согласно требованиям федерального государственного образовательного стандарта.

При проведении дифференцированного зачета или контрольной работы уровень подготовки студента оценивается в баллах: «5» (отлично), «4» (хорошо), «3» (удовлетворительно), «2» (неудовлетворительно). Неудовлетворительная оценка «2» в зачетную книжку не ставится.

*Экзамены* проводятся в период экзаменационных сессий, установленных графиком учебного процесса рабочего учебного плана. На каждую экзаменационную сессию составляется утвержденное директором техникума расписание экзаменов, которое доводится до сведения студентов и преподавателей не позднее, чем за две недели до начала сессии.

К экзамену допускаются студенты, полностью выполнившие все лабораторные и практические задания, курсовые проекты по МДК.

Экзаменационные материалы составляются на основе рабочей программы междисциплинарного курса и охватывают наиболее актуальные темы, отражают объем проверяемых теоретических знаний. Перечень вопросов и практических задач по разделам, темам, выносимым на экзамен, разрабатывается преподавателями междисциплинарного курса или его разделов, обсуждается на цикловых комиссиях и утверждается заместителем директора по учебной работе не позднее, чем за месяц до начала сессии. Количество вопросов и практических задач в перечне должно превышать количество вопросов и практических задач, необходимых для составления экзаменационных билетов.

На основе разработанного и объявленного студентам перечня вопросов и практических задач, рекомендуемых для подготовки к экзамену, составляются экзаменационные билеты, содержание которых до студентов не доводится. Вопросы и практические задачи носят равноценный характер. Формулировки вопросов четкие, краткие, понятные, исключающие двойное толкование. Применяются тестовые задания.



В период подготовки к экзамену проводятся консультации по экзаменационным материалам за счет общего бюджета времени, отведенного на консультации.

К началу экзамена должны быть подготовлены следующие документы:

- экзаменационные билеты;
- наглядные пособия, материалы справочного характера, нормативные документы и образцы техники, разрешенные к использованию на экзамене;
- аттестационная ведомость.

На сдачу устного экзамена предусматривается не более одной трети академического часа на каждого студента, на сдачу письменного экзамена не более трех часов на учебную группу.

В критерии оценки уровня подготовки студента входят:

- уровень освоения студентом материала, предусмотренного учебной программой по дисциплине;
- умение студента использовать теоретические знания при выполнении практических задач;
- обоснованность, четкость, краткость изложения ответа.

Уровень подготовки студента оценивается в баллах: «5» (отлично), «4» (хорошо), «3» (удовлетворительно), «2» (неудовлетворительно).

Оценка, полученная на экзамене, заносится преподавателем в зачетную книжку студента (кроме неудовлетворительной) и экзаменационную ведомость (в том числе и неудовлетворительные). Экзаменационная оценка по дисциплине за данный семестр является определяющей независимо от полученных в семестре оценок текущего контроля знаний.

Критерии оценки ответов студентов при проведении экзаменов и дифференцированных зачетов

**Оценка «5»** - изложение полученных знаний в устной, письменной или графической форме полное, в соответствии с требованиями учебной программы; выделение существенных признаков изученного с помощью операций анализа и синтеза; выявление существенных признаков причинно следственных связей, формулировка выводов и обобщений; самостоятельное применение знаний в практической деятельности, выполнение заданий как воспроизводящего, так и творческого характера;

**Оценка «4»** - изложение полученных знаний в устной, письменной или графической форме полное, в соответствии с требованиями учебной программы; допускаются отдельные незначительные ошибки; при выделении существенных признаков изученного также допускаются отдельные незначительные ошибки; в практической, самостоятельной деятельности возможна небольшая помощь преподавателя;

**Оценка «3»** - изложение полученных знаний неполное, однако это не препятствует освоению последующего программного материала; допускаются отдельные существенные ошибки, исправляемые с помощью

преподавателя; имеются затруднения при выделении существенных признаков изученного и формулировке выводов. Недостаточная самостоятельность в практической деятельности и выполнении заданий воспроизводящего характера;

**Оценка «2»** - изложение учебного материала неполное, бессистемное; имеются существенные ошибки, которые учащийся не в состоянии исправить даже с помощью преподавателя; неумение производить простейшие операции синтеза и анализа, делать обобщения и выводы.

***Материалы для проведения промежуточной аттестации по МДК  
01.01. Теоретические основы построения и эксплуатации станционных систем автоматики***

Перечень заданий итоговой контрольной работы за 5 семестр

1. Объясните организацию движения поездов и маневровой работы на станциях и реализацию требований ПТЭ по обеспечению безопасности движения поездов при ЭЦ.
2. Приведите классификацию систем ЭЦ.
3. Объясните назначение стрелочных электроприводов.
4. Перечислите эксплуатационно-технические требования, предъявляемые к стрелочным электроприводам.
5. Начертите структурные схемы стрелочных электроприводов.
6. Дайте объяснение терминам: назначение, виды, границы и враждебность маршрутов, негабаритный участок.
7. Объясните назначение и порядок составления таблицы взаимозависимости стрелок, сигналов и маршрутов.
8. Объясните назначение и порядок разработки однопиточного плана станции. Изложите методику определения ординат стрелок, светофоров и изолирующих стыков.
9. Объясните назначение и порядок составления двухпиточного плана станции.
10. Изложите правила расстановки изолирующих стыков, обеспечения чередования сигнального тока рельсовых цепей и канализации обратного тягового тока.
11. Перечислите требования к принципиальным схемам ЭЦ с учетом обеспечения надежности работы устройств и безопасности движения поездов.
  1. Назначение рельсовых цепей.
  2. Классификация рельсовых цепей по роду питающего тока и характеру подачи сигнального тока в рельсы.
  3. Защита тональных рельсовых цепей от перенапряжения при различных видах электротяги.

4. Дать характеристику контрольного режима работы рельсовых цепей.
5. Дайте определение следующим понятиям: ложная свобода и ложная занятость рельсовых цепей.
6. Основные достоинства тональных рельсовых цепей.
7. Назначение режима КЗО.
8. Защита смежных тональных рельсовых цепей от взаимного влияния.
9. Асимметрия тягового тока. Определение, причины возникновения и способы защиты.
10. Рельсовая цепь. Назначение и устройство.
11. Основные недостатки рельсовых цепей.
12. Назначение схемы КСС.
13. Элементы рельсовых цепей. Назначение и область применения.
14. Перечислите основные принципы классификации рельсовых цепей.
15. ДТ-0,6-500 и ДТ – 1- 150. Что обозначают буквы и цифры.
16. Реле ДСШ. Расшифруйте буквы в названии реле. Обозначьте факторы работы реле.
17. Дать характеристику нормального режима работы рельсовых цепей.
18. Классификация рельсовых цепей по способу пропуска обратного тягового тока и способу наложения работы АЛС.
19. Дать характеристику шунтового режима работы рельсовых цепей.
20. Свойства рельсовых цепей.
21. Дать характеристику режима АЛС работы рельсовых цепей.
22. Классификация рельсовых цепей по принципу действия и типу путевого приемника.
23. Технические требования к рельсовым цепям.
24. Классификация рельсовых цепей по способу контроля замыкания изолирующих стыков и характеру путевого развития.
25. Дать характеристику режима короткого замыкания работы рельсовых цепей.
26. Назначение и работа фазирующего устройства.
27. Почему в данных рельсовых цепях в качестве путевого реле используется реле ДСШ-13.

#### Перечень заданий для подготовки к зачету за 6 семестр

1. Назначение электроприводов.
2. Требование ПТЭ к электроприводам.
3. Классификация электроприводов.
4. Основные узлы электроприводов и их назначение.
5. Фрикционное сцепление. Работа при недоходе остряка до рамного рельса; при взрезе стрелки.
6. Блок автопереключателя. Работа при переводе стрелки с плюса на минус.

7. Бесконтактный блок автопереключателя. Работа при переводе стрелки с плюса на минус; при взрезе стрелки.
8. Взрезное сцепление. Работа при взрезе стрелки.
9. Каким образом исключается возможность пуска электродвигателя СПВ после взреза стрелки.
10. Устранение взреза стрелки (СПВ).
11. Выбор места установки электропривода.
12. Выбор типа стрелочной гарнитуры.
13. Что входит в состав стрелочной гарнитуры.
14. Регулировка рабочих и контрольных тяг.
15. При выполнении каких условий установка электропривода считается правильной.
16. Укажите последовательность работы электропривода при переводе стрелки с «+» на «-».

12. Назовите основные цепи схемы управления стрелкой и проверяемые в них зависимости.

13. Объясните работу схемы при переводе стрелки и получении контроля ее положения.

14. Перечислите условия безопасности движения поездов в схемах управления станционными светофорами.

15. Объясните, что такое «противоповторность работы станционных светофоров» и «автодействие».

16. Объясните, что такое предварительное и полное (окончательное) замыкание маршрутов, автоматическое и искусственное размыкание их.

17. Объясните алгоритм построения схем маршрутных замыканий.

18. Перечислите эксплуатационно-технические требования к схемам управления стрелочными электроприводами.

19. Объясните работу двухпроводной схемы управления одиночной стрелкой и спаренными стрелками.

20. Объясните работу пятипроводной схемы управления одиночной стрелкой и спаренными стрелками.

21. Объясните работу схемы передачи стрелок на местное управление.

22. Объясните работу схемы макета для выключения двухпроводной схемы управления стрелкой

23. Объясните работу схемы макета для выключения пятипроводной схемы управления стрелкой

24. Объясните работу схем включения контрольной индикации положения одиночной, спаренных и перекрестных стрелок на табло дежурного по станции.

25. Объясните работу схемы управления огнями входного светофора с двухнитевыми лампами при центральном питании.

26. Объясните работу схемы управления огнями выходного светофора с двухнитевыми лампами при центральном питании.
27. Объясните назначение контрольной индикации состояния светофоров на табло дежурного по станции.
28. Объясните назначение элементов управления и контроля на аппаратах дежурного по станции.
29. Приведите эксплуатационно-технические характеристики пульт-табло, пультов-манипуляторов, выносных табло.

#### Перечень заданий для подготовки к зачету за 7 семестр

1. Поясните принципы построения и работы станционных систем автоматики.
2. Укажите назначение и перечислите основные принципы построения системы БМРЦ.
3. Объясните методику разработки схематического плана станции.
4. Объясните методику расчета ординат стрелок и светофоров.
5. Объясните методику составления двухниточного плана станций.
6. Объясните методику разработки таблиц зависимости маршрутов, стрелок и светофоров.
7. Объясните методику проектирования пульт-табло дежурного по станции.
8. Объясните методику проектирования кабельных сетей стрелок, светофоров и рельсовых цепей.
9. Расскажите о правилах расстановки на плане станции релейных блоков сборной и исполнительной групп.
10. Расскажите о правилах выполнения схем задания, замыкания и размыкания маршрутов.
11. По принципиальной схеме поясните алгоритм работы схемы кнопочных, реле рода маршрута, контрольно-маршрутных, начальных, конечно-маневровых реле.
12. По принципиальной схеме поясните алгоритм работы схемы при установке и замыкании маршрута приёма в системе ЭЦК.
13. По принципиальной схеме поясните алгоритм работы схемы при размыкании маршрута приёма в системе ЭЦК.
14. По принципиальной схеме поясните алгоритм работы схемы при установке маршрута опрвления в системе ЭЦК.
15. По принципиальной схеме поясните алгоритм работы схемы при установке и размыкании маневрового маршрута в системе ЭЦК.
16. По принципиальной схеме поясните алгоритм работы схемы отмены и искусственной разделки маршрутов в системе ЭЦК.
17. По принципиальной схеме поясните алгоритм работы схемы сборной группы при задании маршрута приёма в системе ЭЦ 12-00.

18. По принципиальной схеме поясните алгоритм работы схемы наборной группы при задании маршрута отправления в системе ЭЦ 12-00.

19. По принципиальной схеме поясните алгоритм работы схемы при установке маршрута приёма в системе ЭЦ 12-00.

20. По принципиальной схеме поясните алгоритм работы схемы при размыкании маршрута приёма в системе ЭЦ 12-00.

21. По принципиальной схеме поясните алгоритм работы схемы при установке маршрута отправления в системе ЭЦ 12-00.

22. По принципиальной схеме поясните алгоритм работы схемы при размыкании маршрута отправления в системе ЭЦ 12-00.

23. По принципиальной схеме поясните алгоритм работы схемы при установке маневрового маршрута в системе ЭЦ 12-00.

24. По принципиальной схеме поясните алгоритм работы схемы при размыкании маневрового маршрута в системе ЭЦ 12-00.

25. По принципиальной схеме поясните алгоритм работы схемы отмены и искусственной разделки маршрутов в системе ЭЦ 12-00.

26. По принципиальной схеме поясните алгоритм работы схемы кнопочных, реле направлений, начальных, противоположных и конечно-маневровых реле.

27. По принципиальной схеме поясните алгоритм работы схемы при установке маршрута приёма в системе БРЦ.

28. По принципиальной схеме поясните алгоритм работы схемы при установке маршрута отправления в системе БРЦ.

29. По принципиальной схеме поясните алгоритм работы схемы при размыкании маршрута приёма в системе БРЦ.

30. По принципиальной схеме поясните алгоритм работы схемы при размыкании маршрута отправления в системе БРЦ.

31. По принципиальной схеме поясните алгоритм работы схемы при установке маневрового маршрута в системе БРЦ.

32. По принципиальной схеме поясните алгоритм работы схемы при размыкании маневрового маршрута в системе БРЦ.

33. По принципиальной схеме поясните алгоритм работы схемы наборной группы при задании маршрута приёма в системе БМРЦ.

34. По принципиальной схеме поясните алгоритм работы схемы наборной группы при задании маршрута отправления в системе БМРЦ.

35. По принципиальной схеме поясните алгоритм работы схемы при установке маршрута приёма в системе БМРЦ.

36. По принципиальной схеме поясните алгоритм работы схемы при размыкании маршрута приёма в системе БМРЦ.

37. По принципиальной схеме поясните алгоритм работы схемы при установке маршрута отправления в системе БМРЦ.

38. По принципиальной схеме поясните алгоритм работы схемы при размыкании маршрута отправления в системе БМРЦ.

39. По принципиальной схеме поясните алгоритм работы схемы при установке маневрового маршрута в системе БМРЦ.

40. По принципиальной схеме поясните алгоритм работы схемы при размыкании маневрового маршрута в системе БМРЦ.

41. По принципиальной схеме поясните алгоритм работы схемы отмены и искусственной разделки маршрутов в системе БМРЦ.

#### Перечень заданий для проведения экзамена за 8 семестр

1. Расскажите, что означает термин «маршрутизация поездных и маневровых передвижений на станции»
2. Объясните принцип работы схемы кнопочных и противоположных реле маневрового маршрута в системе БМРЦ
3. Назовите границы поездных и маневровых передвижений на станции с ЭЦ
4. Объясните принцип работы схемы контрольно-секционных реле маневрового маршрута в системе БМРЦ
5. Объясните порядок заполнения таблиц взаимозависимости стрелок, сигналов и маршрутов
6. Объясните принцип работы схемы контрольно-секционных реле поездного маршрута в системе БМРЦ
7. Перечислите элементы управления объектами электрической централизации на аппарате управления дежурного по станции
8. Объясните принцип работы схемы маневрового сигнального реле в системе БМРЦ
9. Перечислите элементы контроля состояния объектов электрической централизации на аппарате управления дежурного по станции
10. Объясните принцип работы схемы поездного сигнального реле в системе БМРЦ
11. Расскажите о правилах расположения маршрутных кнопок на плане станции в системе БМРЦ
12. Объясните принцип работы схемы маршрутных и замыкающих реле при секционном размыкании маршрута в системе БМРЦ
13. Выполните функциональную схему размещения релейных блоков наборной группы БМРЦ на плане станции
14. Объясните принцип работы схемы размыкания не использованных секций маневрового маршрута перед светофором при угловом заезде в системе БМРЦ
15. Расскажите о типах и назначении релейных блоков исполнительной группы БМРЦ
16. Объясните принцип работы схемы размыкания не использованных секций маневрового маршрута за светофором при угловом заезде в системе БМРЦ

17. Расскажите о назначении реле в блоках типа НСО, НСС в системе БМРЦ
18. Объясните принцип работы схемы управления зеленым огнем входного светофора
19. Расскажите о назначении реле в блоках типа НМ1, НМ2П, НМ2АП в системе БМРЦ
20. Объясните принцип работы схемы управления двумя желтыми огнями входного светофора
21. Расскажите о назначении реле в блоке типа НПМ в системе БМРЦ
22. Объясните принцип работы схемы управления пригласительным огнем входного светофора
23. Расскажите о назначении реле в блоке типа НН в системе БМРЦ
24. Объясните принцип работы схемы искусственного размыкания маршрутов в системе БМРЦ
25. Расскажите о назначении реле в блоках типа СП, П, УП в системе БМРЦ
26. Объясните принцип работы двухпроводной схемы управления одиночной стрелкой
27. Расскажите о назначении реле в блоках типа В1, В2, ВД в системе БМРЦ
28. Объясните принцип работы двухпроводной схемы управления спаренными стрелками
29. Расскажите о назначении реле в блоках типа С, ПС в системе БМРЦ
30. Объясните принцип работы схемы управления одиночной стрелкой с электроприводом переменного тока
31. Расскажите о назначении реле в блоках типа М1, М2, М3 в системе БМРЦ
32. Объясните принцип работы схемы управления спаренными стрелками с электроприводами переменного тока
33. Выполните функциональную схему размещения блоков исполнительной группы БМРЦ на плане станции
34. Объясните названия и назначения шин и полюсов питания реле исполнительной группы БМРЦ
35. Расскажите, как осуществляется контроль на табло работы наборной группы БМРЦ
36. Объясните названия и назначения шин и полюсов питания реле наборной группы БМРЦ
37. Объясните принцип работы схемы кнопочных и противоповторных реле поездного маршрута в системе БМРЦ
38. Объясните принцип работы схемы автоматического перевода и замыкания стрелок, не участвующих, но контролируемых в маршрутах в системе БМРЦ



39. Объясните принцип работы схемы вспомогательных реле наборной группы в системе БМРЦ
40. Объясните схему контроля негабаритных изолированных участков в маршруте в системе БМРЦ
41. Объясните принцип работы схемы реле направления в системе БМРЦ
42. Объясните принцип работы схемы контроля сигнальных показаний входного светофора на табло дежурного по станции в системе БМРЦ
43. Объясните принцип работы схемы угловых кнопочных реле в системе БМРЦ
44. Объясните принцип работы схемы контрольной индикации задания маршрута в системе БМРЦ
45. Объясните принцип работы схемы автоматических кнопочных реле в системе БМРЦ
46. Объясните принцип работы схемы контрольной индикации отмены маршрута в системе БМРЦ
47. Объясните принцип работы схемы управляющих стрелочных реле в системе БМРЦ
48. Объясните принцип работы схемы контрольной индикации искусственного размыкания маршрута в системе БМРЦ
49. Объясните принцип работы схемы включения начальных реле поездных и маневровых маршрутов в системе БМРЦ
50. Объясните принцип работы схемы исключаящих реле в системе БМРЦ
51. Объясните принцип работы схемы групповых реле отмены маршрута в системе БМРЦ
52. Расскажите о способах размыкания маршрутов на станции, оборудованной устройствами БМРЦ
53. Объясните принцип работы схемы вспомогательного управления в системе БМРЦ
54. Объясните принцип работы схемы реле известителей приближения в системе БМРЦ
55. Перечислите требования к горочным рельсовым цепям. По принципиальной схеме поясните работу нормально-разомкнутой рельсовой цепи переменного тока частотой 25 Гц.
56. Расскажите о устройстве индуктивно-проводных датчиках (ИПД), их назначении и принципе работы, перечислите основные узлы.
57. Расскажите о горочной сигнализации, её особенностях, поясните назначение кнопки экстренного гашения сигналов.
58. Расскажите, в чём заключается технология переработки вагонов на сортировочной горке.
59. Раскройте принципы механизации и автоматизации сортировочных горок. Расскажите о методике определения минимального интервала

между отцепами. Поясните, что представляют собой тормозные позиции сортировочных горок.

60. Объясните, как влияют высота и профиль сортировочной горки на процесс роспуска составов.
61. Расскажите, что относится к напольным устройствам механизации и автоматизации сортировочных горок.
62. Расскажите, что относится к устройствам контроля состояния путевых участков сортировочных горок.
63. Расскажите о назначении, устройстве и принципе действия радиотехнического датчика РТД-С.
64. Расскажите о назначении, устройстве и принципе действия радиотехнического измерителя скорости РИС-ВЗМ.
65. Расскажите о классификации и области применения вагонных замедлителей.
66. Объясните работу схемы управления вагонным замедлителем.
67. Объясните работу схемы управления стрелкой на сортировочной горке с блоком СГ-76МУ.
68. Расскажите о конструкции стрелочного электропривода СПГБ-4 и принципе действия бесконтактного автопереключателя.
69. Расскажите о назначении и классификации воздухопроводных сетей сортировочных горок.
70. Объясните, как формируется задание и фиксируется количество вагонов в отцепе в системе ГАЦ-МН.
71. Расскажите о назначении, устройстве и принципе действия клещевидно-нажимного замедлителя КЗ-5, ВЗПГ.

**Материалы для проведения промежуточной аттестации по МДК  
01.02. Теоретические основы построения и эксплуатации перегонных  
систем автоматики**

Перечень заданий для подготовки к зачету за 5 семестр

1. Назовите общие принципы построения и работы перегонных систем автоматики
2. Назовите основные этапы развития перегонных систем автоматики
3. Назовите способы разграничения поездов на перегонах
4. Объясните понятие интервального регулирования движения поездов
5. Объясните понятие взаимозависимость сигнальных показаний светофоров
6. Перечислите виды систем интервального регулирования движением поездов, дайте их характеристику.
7. Назовите принципы построения однопутной автоблокировки постоянного тока, порядок рассмотрения схем.
8. Назовите принципы построения однопутной автоблокировки переменного тока, порядок рассмотрения схем.
9. Назовите принципы построения двухпутной автоблокировки, порядок рассмотрения схем.
10. Опишите построение двух-, трех- и четырехзначной автоблокировки, определение межпоездных интервалов.
11. Назовите назначение, устройство и классификацию рельсовых цепей
12. Перечислите и охарактеризуйте режимы работы и параметры рельсовых цепей
13. Назовите основные элементы рельсовых цепей
14. Перечислите и охарактеризуйте устройства защиты и согласования в РЦ
15. Опишите принцип работы кодовых РЦ
16. Опишите принцип работы тональных РЦ
17. Опишите принцип работы импульсных РЦ
18. Опишите принцип работы РЦ постоянного тока
19. Опишите принцип работы ТРЦ 4-го поколения
20. Назовите общие принципы построения и классификацию систем автоблокировки
21. Перечислите требования ПТЭ к устройствам АБ
22. Перечислите и охарактеризуйте системы сигнализации в устройствах АБ
23. Объясните понятие трехзначная сигнализация
24. Объясните понятие четырехзначная сигнализация
25. Опишите принцип работы проводной автоблокировки
26. Опишите принцип работы двухсторонней проводной автоблокировки на импульсных РЦ
27. Опишите принцип работы однопутной двусторонней АБ
28. Опишите принцип работы двухпутной двусторонней автоблокировки

29. Поясните принцип построения и динамику работы схем однопутной кодовой автоблокировки переменного тока.
30. Поясните назначение и порядок работы дешифратора числовой кодовой автоблокировки.
31. Поясните порядок работы дешифратора числовой кодовой автоблокировки при приеме кода Ж.
32. Объясните, какие требования предъявляются к схемам изменения направления движения
33. Поясните назначение и принцип построения и алгоритм работы четырехпроводной схемы изменения направления движения с участием дежурных соседних станций.
34. Поясните назначение и принцип построения и алгоритм работы четырехпроводной схемы изменения направления движения в нормальном режиме
35. Поясните назначение и принцип построения и алгоритм работы четырехпроводной схемы изменения направления движения во вспомогательном режиме
36. Поясните порядок работы схемы увязки автоблокировки переменного тока с устройствами электрической централизации в маршрутах приема.
37. Поясните порядок работы схемы увязки автоблокировки переменного тока с устройствами электрической централизации в маршрутах отправления.
38. Приведите классификацию переездов, поясните порядок определения категории переезда.
39. Назовите типы переездной сигнализации и виды обустройства переездов
40. Поясните порядок работы схемы кодирования станционных рельсовых цепей в маршруте приема на главный путь
41. Назовите явления и последствия, возникающие при нарушении режимов работы рельсовых цепей
42. Перечислите требования ПТЭ к устройствам автоблокировки и назовите способы их технической реализации
43. Поясните, что означает понятие «пропускная способность перегона» и назовите способы ее повышения
44. Поясните порядок работы схемы автоматической переездной светофорной сигнализации с автоматическими шлагбаумами
45. Поясните назначение и устройство привода шлагбаума ПАШ-1
46. Поясните принцип построения схемы управления ограждающими устройствами на однопутном участке, оборудованном устройствами автоблокировки переменного тока.

## Перечень заданий для подготовки к дифференцированному зачету за 6 семестр

1. Объясните назначение и состав приемных устройств АЛС.
2. Назовите рельсовые цепи, применяемые в перегонных системах АиТ.
3. Перечислите и охарактеризуйте современные отечественные системы автоблокировки.
4. Поясните принцип построения схемы управления ограждающими устройствами на двухпутном участке, оборудованном устройствами автоблокировки переменного тока.
5. Поясните порядок работы дешифратора числовой кодовой автоблокировки при приеме кода КЖ.
6. Поясните порядок работы дешифратора числовой кодовой автоблокировки при приеме кода З.
7. Поясните принцип работы двухпутной четырехзначной кодовой автоблокировки переменного тока с двусторонним движением поездов
8. Назовите назначение и поясните порядок пользования нормами технологического проектирования устройств автоматики и телемеханики на ж.д. транспорте НТП СЦБ/МПС-99.
9. Назовите состав проекта устройств автоблокировки. Поясните принцип типизации схем. Назовите назначение путевого плана перегона.
10. Перечислите и охарактеризуйте напольные устройства САУТ.
11. Опишите взаимодействие дешифратора числового кода со скоростемером и электропневматическим клапаном.
12. Перечислите системы автоматики и телемеханики применяемые на перегонах, назовите их назначение, характеристики и приведите классификацию.
13. Поясните принцип работы схемы открытия переезда после освобождения его поездом при двухпутной кодовой автоблокировке.
14. Перечислите и охарактеризуйте режимы работы рельсовых цепей.
15. Перечислите и охарактеризуйте принципы защиты от схода изолирующих стыков в тональных рельсовых цепях.
16. Поясните принцип работы частотного диспетчерского контроля на структурном уровне.
17. Перечислите и охарактеризуйте разновидности оптических систем светофоров, сравните их и назовите конструктивные особенности.
18. Поясните принцип работы схемы извещения на переезд при числовой кодовой автоблокировке переменного тока
19. Поясните принцип работы схемы контроля целостности лампы красного огня и его переноса при перегорании в числовой кодовой автоблокировке.
20. Поясните принцип работы схемы увязки показаний соседних светофоров в числовой кодовой автоблокировке.

21. Объясните порядок расчет времени извещения о приближении поезда в системах автоматического ограждения переездов.
22. Поясните принцип работы схемы контроля короткого замыкания изолирующих стыков в числовой кодовой автоблокировке при красном огне светофора.
23. Поясните принцип работы схемы контроля короткого замыкания изолирующих стыков в числовой кодовой автоблокировке при желтом огне светофора.
24. Поясните принцип работы схемы включения дешифратора ДА на предвходной сигнальной установке.
25. Поясните принцип работы кодовой рельсовой цепи 25 Гц с дроссель-трансформаторами ДТ-1-150.

***Материалы для проведения промежуточной аттестации по МДК  
01.03. Теоретические основы построения и эксплуатации  
микропроцессорных и диагностических систем автоматики***

Перечень заданий для подготовки к зачету за 7 и дифференцированному зачету 8 семестр

Для проведения зачета по МДК 01.03. используются тестовые задания, приведенные в разделе Типовые задания для оценки освоения МДК 01.03 Теоретические основы построения и эксплуатации микропроцессорных и диагностических систем автоматики (тестирование).

### **2.2.2. Защита курсового проекта (работы)**

Выполнение курсового проекта по ПМ Построение и эксплуатация станционных, перегонных, микропроцессорных и диагностических систем железнодорожной автоматики предусмотрено учебным планом и рабочей программой по МДК 01.01 Теоретические основы построения и эксплуатации станционных систем железнодорожной автоматики и МДК 01.02 Теоретические основы построения и эксплуатации перегонных систем железнодорожной автоматики

Таблица 5 - Перечень курсовых проектов (работ)

<i>№ п/п</i>	<i>Тема курсового (ых) проекта (работ)</i>	<i>Семестр выполнения и защиты</i>
1	Оборудование части станции устройствами БМРЦ	8
2	Оборудование участка железной дороги	6

## Курсовой проект по МДК 01.01

Тема: Оборудование горловины станции устройствами блочной релейной централизации с маршрутным управлением стрелками и сигналами.

Коды проверяемых профессиональных и общих компетенций:  
ПК1.1, ОК 01, ОК 02, ОК 04, ОК 09, У4, У5, 31, 32, 33, 35, 36

### 2.3.2 Основные требования к структуре и оформлению работы.

Курсовой проект по МДК 01.01 носит конструкторский характер и должен включать в себя пояснительную записку и практическую часть.

Пояснительная записка должна содержать следующие разделы:  
Содержание курсового проекта

#### Введение

1. Эксплуатационная часть. Схематический план горловины железнодорожной станции.
  - 1.1. Общие требования к проектированию.
  - 1.2. Порядок составления схематического плана.
  - 1.3. Расстановка изостыков.
  - 1.4. Нумерация стрелок и наименование железнодорожных путей.
  - 1.5. Расстановка светофоров.
  - 1.6. Наименование светофоров.
  - 1.7. Расчет ординат стрелок и светофоров.
  - 1.8. Таблица маршрутов.
2. Техническая часть.
  - 2.1. Двухниточный план горловины железнодорожной станции.
    - 2.1.1. Общие положения.
    - 2.1.2. Порядок составления двухниточного плана.
    - 2.1.3. Способы изоляции разветвленных рельсовых цепей.
    - 2.1.4. Методика разметки полярности рельсовых цепей.
    - 2.1.5. Размещение аппаратуры пропуска тягового тока.
    - 2.1.6. Размещение аппаратуры рельсовых цепей.
    - 2.1.7. Размещение стрелочных электроприводов.
  - 2.2. Блочный план железнодорожной станции.
  - 2.3. Электрические схемы реле маршрутного набора.
    - 2.3.1. Общие положения.
    - 2.3.2. Схема кнопочных реле.
    - 2.3.3. Схема противоповторных реле.
    - 2.3.4. Схема вспомогательных конечных реле.

- 2.3.5. Схема вспомогательных промежуточных реле.
  - 2.3.6. Схема угловых кнопочных реле.
  - 2.3.7. Схема автоматических кнопочных реле.
  - 2.3.8. Схема управляющих стрелочных реле.
  - 2.3.9. Схема соответствия.
  - 2.3.10. Схема реле направлений.
  - 2.4. Электрические схемы реле исполнительной группы.
    - 2.4.1. Общие положения.
    - 2.4.2. Схема начальных и конечных реле.
    - 2.4.3. Схема контрольно-секционных реле.
    - 2.4.4. Схема сигнальных реле.
    - 2.4.5. Схема маршрутных и замыкающих реле.
    - 2.4.6. Схема реле разделки, отмены и искусственного размыкания маршрутов.
  - 2.5. Расчет кабельных сетей.
    - 2.5.1. Общие сведения.
    - 2.5.2. Расчет кабельной сети стрелок.
    - 2.5.3. Расчет кабельной сети светофоров.
    - 2.5.4. Расчет кабельной сети питающих трансформаторов рельсовых цепей.
    - 2.5.5. Расчет кабельной сети релейных трансформаторов рельсовых цепей.
- Заключение
- Список используемой литературы
- Приложение к курсовому проекту

Практическая часть курсового проекта представляет собой пакет конструкторской документации по оборудованию станции устройствами электрической централизации, который включает в себя:

- 1 Схематический план горловины станции*
  - путевое развитие горловины станции;
  - объекты управления и контроля электрической централизации: стрелки, светофоры, изолирующие стыки;
  - ординаты стрелок, светофоров, изолирующих стыков.
- 2 Двухниточный план горловины станции*
  - объекты управления и контроля электрической централизации: стрелки, светофоры, оборудование рельсовых цепей и др.;
  - чередование частот сигнального тока в тональных рельсовых цепях или чередование полярности сигнального тока 25 Гц и 50 Гц;
  - обратная тяговая сеть;
  - схемы рельсовых цепей для горловины станции.
- 3 Таблицы взаимозависимости стрелок, сигналов и маршрутов*
  - таблица основных поездных маршрутов;
  - таблица вариантов поездных маршрутов;
  - таблица маневровых маршрутов;



- таблица негабаритных изолированных участков и стрелок, не участвующих, но контролируемых в маршрутах;
- таблица взаимозависимости сигнальных показаний входных и выходных светофоров.

#### *4 Схемы кабельных сетей*

- стрелочных электроприводов;
- светофоров;
- питающих концов рельсовых цепей;
- релейных концов рельсовых цепей.

#### *5 Функциональная схема размещения блоков наборной группы на плане горловины станции*

- на путевом плане горловины станции для схематических узлов электрической централизации разместить релейные блоки наборной группы;
- для каждого релейного блока указать его тип и название в зависимости от принадлежности к объекту управления.

#### *6 Функциональная схема размещения блоков исполнительной группы на плане горловины станции*

- на путевом плане горловины станции для схематических узлов электрической централизации разместить релейные блоки исполнительной группы;
- для каждого релейного блока указать его тип и название в зависимости от принадлежности к объекту управления и контроля.

#### *7 Принципиальные схемы наборной группы для маршрута, указанного в задании на курсовой проект*

- выполнить полную принципиальную схему для маршрута, указанного в задании на курсовой проект, с указанием межблочных соединений, полюсов и шин питания реле.

#### *8 Принципиальные схемы исполнительной группы для маршрута, указанного в задании на курсовой проект*

- выполнить полную принципиальную схему для маршрута, указанного в задании на курсовой проект, с указанием межблочных соединений и полюсов питания реле.

#### Оформление курсового проекта

- оформление курсового проекта выполнить в соответствии с СТО НТЖТ 2.5.01-2014 «Документация учебная. Требования к оформлению»

#### Основные требования к защите проекта:

- объяснить цель курсового проекта;
- обосновать принятые решения на каждом этапе курсового проекта;
- обосновать использование литературы и средств обучения.

### 2.2.3 Критерии оценки курсового проекта по МДК 01.01

№ п/п	Оцениваемые компетенции и показатели оценки	Метод оценки	Критерии оценки			
			Отлично	Хорошо	Удовлетворительно	Неудовлетворительно
1	Отношение работе ОК 01, ОК 02, ОК04, ОК 09	Наблюдение руководителя, просмотр материала	Все материалы представлены в указанный срок, не требуют времени на завершение	Все материалы представлены в указанный срок, но требуют время на доработку	Не все материалы представлены и требуется значительное время на завершение работы	В отведённое для работы время не уложился
2	Способность выполнять вычисления. ОК 01, ОК 02, ОК04, ОК 09	Просмотр материала	Точно выполняет вычисления в соответствии с указанным порядком	Соблюдает порядок вычислений, но допускает незначительные ошибки	Путает порядок выполнения арифметических действий, допускает ошибки в вычислениях	Не способен использовать простейшие арифметические действия для получения конкретного результата. Большое количество ошибок в вычислениях, требуется доскональная проверка результатов
3	Умение использовать ранее полученные знания и навыки для решения конкретных задач ПК 1.1, ОК 01, ОК 02, ОК04, ОК 09	Наблюдение руководителя, просмотр материала	Без дополнительных пояснений использует навыки и умения, полученные при изучении дисциплин: “Прикладная математика”, ”Электротехническое черчение”, ”Электротехника”, пользуется нормативно – справочной литературой	Неуверенно использует знания, умения и навыки, полученные при изучении смежных дисциплин, требуется помощь при использовании справочной литературой	Способен частично использовать ранее полученные знания при решении задач. Не умеет пользоваться справочной литературой	Не способен использовать знания одного раздела при решении задач разделов смежных дисциплин
4	Оформление работы ОК 01, ОК 02, ОК04, ОК 09	Просмотр материала	Все материалы оформлены согласно СТО НТЖТ 0.5. 02 – 2014	Все материалы оформлены согласно СТО НТЖТ 0.5. 02 – 2014, незначительные неточности графики	Работа оформлена неаккуратно, не скреплена, плохая графика	Работа оформлена в высшей степени небрежно. Демонстрируемые записи могут привести к дополнительным ошибкам
5	Умение отвечать на вопросы, пользоваться профессиональной лексикой при защите ПК 1.1, ОК 01, ОК 02, ОК04, ОК 09	Собеседование	Грамотно отвечает на поставленные вопросы, использует профессиональную лексику, может доказать свою точку зрения по проблеме	Общая грамотность в построении фраз, затруднения при использовании профессиональной лексики	Не умеет чётко построить ответ с применением профессиональной лексики	Не может ответить на вопросы, имеет ограниченный словарный запас. Проявляет неуверенность в ответах и действиях

## Курсовой проект по МДК 01.02

Тема: Оборудование участка железной дороги устройствами автоблокировки

2.4.1 Коды проверяемых профессиональных и общих компетенций: ПК1.1, ОК 01, ОК 02, ОК 04, ОК 09, У7, У9, 311, 312, 313, 315, 316, 317, 318.

2.4.2 Основные требования к структуре и оформлению работы.

Курсовой проект по МДК 01.02 носит конструкторский характер и должен включать в себя пояснительную записку и практическую часть.

Пояснительная записка должна содержать следующие разделы:

- Введение*
- Выбор системы интервального регулирования движения поездов*
- Характеристика проектируемого участка*
- Обоснование проектирования АБ на заданном участке*
- Расстановка светофоров по кривой скорости*
- Заключение*
- Список используемых источников*

Практическая часть курсового проекта представляет собой пакет конструкторской документации по оборудованию перегона устройствами автоблокировки, который включает в себя:

- *путевой план перегона;*
- *схема потребителей электроэнергии на сигнальной точке;*
- *принципиальные схемы рельсовых цепей и генератора диспетчерского контроля одной сигнальной установки;*
- *принципиальные схемы двух сигнальных установок перед переездом;*
- *схема управления переездной сигнализацией (для одного пути)*

Оформление курсового проекта выполнить в соответствии со стандартом СТО НТЖТ 2.5.01-2014 «Документация учебная. Требования к оформлению»

Рекомендации по изложению материала в курсовом проекте.

При изложении материала курсового проекта необходимо стремиться к получению следующих положительных качеств технического проекта:

1. Краткость и логическая последовательность изложения материала, отсутствие повторных сведений и предложений.
2. Четкость формулировок и исключение возможности неоднозначного толкования материала.

3. Конкретность описания рассматриваемых вопросов с необходимыми ссылками на свои схемы и литературные источники. Изложение лишнего материала, не соответствующего сути рассматриваемого раздела, рассматривается, как недостаток работы.

4. Обоснование всех принимаемых решений.

Основным требованием является самостоятельная и творческая переработка, обобщение и изложение материала из учебной и технической литературы. Переписывание текста из литературы, методических указаний и конспекта лекций не допускается.

### 2.4.3 Критерии оценки курсового проекта по МДК 01.02

№ п/п	Оцениваемые навыки	Метод оценки	Критерии оценки			
			Отлично	Хорошо	удовлетворительно	неудовлетворительно
1	Отношение работе ОК 01, ОК 02, ОК04, ОК 09	Наблюдение руководителя, просмотр материала	Все материалы представлены в указанный срок, не требуют времени на завершение	Все материалы представлены в указанный срок, но требуют время на доработку	Не все материалы представлены и требуется значительное время на завершение работы	В отведённое для работы время не уложился
2	Способность выполнять вычисления. ОК 01, ОК 02, ОК04, ОК 09	Просмотр материала	Точно выполняет вычисления в соответствии с указанным порядком	Соблюдает порядок вычислений, но допускает незначительные ошибки	Путает порядок выполнения арифметических действий, допускает ошибки в вычислениях	Не способен использовать простейшие арифметические действия для получения конкретного результата. Большое количество ошибок в вычислениях, требуется доскональная проверка результатов
3	Умение использовать ранее полученные знания и навыки для решения конкретных задач ПК 1.1, ОК 01, ОК 02, ОК04, ОК 09	Наблюдение руководителя, просмотр материала	Без дополнительных пояснений использует навыки и умения, полученные при изучении дисциплин: "Прикладная математика", "Электротехническое черчение", "Электротехника", пользуется нормативно – справочной литературой	Неуверенно использует знания, умения и навыки, полученные при изучении смежных дисциплин, требуется помощь при использовании справочной литературой	Способен частично использовать ранее полученные знания при решении задач. Не умеет пользоваться справочной литературой	Не способен использовать знания одного раздела при решении задач разделов смежных дисциплин
4	Оформление работы ОК 01, ОК 02, ОК04, ОК 09	Просмотр материала	Все материалы оформлены согласно СТО НТЖТ 0.5. 02 – 2014	Все материалы оформлены согласно СТО НТЖТ 0.5. 02 – 2014, незначительные неточности графики	Работа оформлена неаккуратно, не скреплена, плохая графика	Работа оформлена в высшей степени небрежно. Демонстрируемые записи могут привести к дополнительным ошибкам
5	Умение отвечать на вопросы, пользоваться профессиональной лексикой при защите ПК 1.1, ОК 01, ОК 02, ОК04, ОК 09	Собеседование	Грамотно отвечает на поставленные вопросы, использует профессиональную лексику, может доказать свою точку зрения по проблеме	Общая грамотность в построении фраз, затруднения при использовании профессиональной лексики	Не умеет чётко построить ответ с применением профессиональной лексики	Не может ответить на вопросы, имеет ограниченный словарный запас. Проявляет неуверенность в ответах и действиях

### 3. Оценка по учебной и (или) производственной практике

#### 3.1 Общие положения

Целью оценки по учебной и (или) производственной практике является оценка профессиональных и общих компетенций; практического опыта и умений. Оценка по учебной и (или) производственной практике выставляется на основании данных аттестационного листа (характеристики профессиональной деятельности обучающегося/студента на практике) с указанием видов работ, выполненных обучающимся во время практики, их объема, качества выполнения в соответствии с технологией и (или) требованиями организации, в которой проходила практика.

#### 3.2. Виды работ практики и проверяемые результаты обучения по профессиональному модулю

##### 3.2.1 Учебная практика

Целью учебной практики является практическая подготовка студента к осознанному и углубленному изучению общепрофессиональных дисциплин и междисциплинарных курсов, получение первичных профессиональных умений и навыков по выбранной специальности, а также освоение и получение студентом рабочей профессии, соответствующей профилю избранной специальности. Учебная практика проводится в учебно-производственных мастерских и на учебном полигоне техникума.

##### 3.2.1.1 Монтаж электронных устройств

Виды работ	Проверяемые результаты (ПК, ОК, ПО, У)
Изучение маркировки радиоэлементов.	ПО1, ПК 1.1, ПК 1.2, ОК 01, ОК 02, ОК 04, ОК 09, У1, У4, У6, У9
Проверка исправности радиоэлементов.	ПО1, ПК 1.1, ПК 1.2, ОК 01, ОК 02, ОК 04, ОК 09, У1, У4, У6, У9
Цоколевка (выводы) полупроводниковых приборов.	ПО1, ПК 1.1, ПК 1.2, ОК 01, ОК 02, ОК 04, ОК 09, У1, У4, У6, У9
Измерение параметров радиоэлементов.	ПО1, ПК 1.1, ПК 1.2, ОК 01, ОК 02, ОК 04, ОК 09, У1, У4, У6, У9
Подготовка радиоэлементов и плат к монтажу.	ПО1, ПК 1.1, ПК 1.2, ОК 01, ОК 02, ОК 04, ОК 09, У1, У4, У6, У9
Изучение приемов монтажа плат, навесного монтажа с помощью шаблонов и печатных плат.	ПО1, ПК 1.1, ПК 1.2, ОК 01, ОК 02, ОК 04, ОК 09, У1, У4, У6, У9
Определение выводов полупроводниковых приборов.	ПО1, ПК 1.1, ПК 1.2, ОК 01, ОК 02, ОК 04, ОК 09, У1, У4, У6, У9

Сборка электронных схем усилителей, триггеров, мультивибраторов, генераторов НЧ и других электронных схем на дискретных и интегральных элементах.	ПО1, ПК 1.1, ПК 1.2, ОК 01, ОК 02, ОК 04, ОК 09, У1, У4, У6, У9
Изготовление эскиза платы,	ПО1, ПК 1.1, ПК 1.2, ОК 01, ОК 02, ОК 04, ОК 09, У1, У4, У6, У9
Монтаж платы.	ПО1, ПК 1.1, ПК 1.2, ОК 01, ОК 02, ОК 04, ОК 09, У1, У4, У6, У9
Защита мест соединения от коррозии.	ПО1, ПК 1.1, ПК 1.2, ОК 01, ОК 02, ОК 04, ОК 09, У1, У4, У6, У9
Проверка работоспособности схемы — испытание.	ПО1, ПК 1.1, ПК 1.2, ОК 01, ОК 02, ОК 04, ОК 09, У1, У4, У6, У9

### 3.2.1.2 Монтаж устройств СЦБ и ЖАТ

Виды работ	Проверяемые результаты (ПК, ОК, ПО, У)
Изучение конструкции сигнальных и силовых кабелей и кабельной арматуры, кабельных муфт; материалы, применяемые при монтаже кабелей.	ПО1, ПК 1.1, ПК 1.2, ОК 01, ОК 02, ОК 04, ОК 09, У1, У4, У6, У9
Измерения сопротивления изоляции между жилами и оболочкой, омического сопротивления жил, отсутствия замыкания между жилами, контроля жил и оболочки на целостность, прозвонка жил кабеля.	ПО1, ПК 1.1, ПК 1.2, ОК 01, ОК 02, ОК 04, ОК 09, У1, У4, У6, У9
Определение мест повреждения кабеля.	ПО1, ПК 1.1, ПК 1.2, ОК 01, ОК 02, ОК 04, ОК 09, У1, У4, У6, У9
Отработка приемов работы при монтаже кабельной арматуры: установка кабельных муфт, стоек, кабельных ящиков, путевых коробок.	ПО1, ПК 1.1, ПК 1.2, ОК 01, ОК 02, ОК 04, ОК 09, У1, У4, У6, У9
Приемы работы при разделке кабеля в кабельной арматуре.	ПО1, ПК 1.1, ПК 1.2, ОК 01, ОК 02, ОК 04, ОК 09, У1, У4, У6, У9
Маркировка кабелей и жил.	ПО1, ПК 1.1, ПК 1.2, ОК 01, ОК 02, ОК 04, ОК 09, У1, У4, У6, У9
Изучение последовательности разборки, регулировки и сборки реле и трансмиттеров.	ПО1, ПК 1.1, ПК 1.2, ОК 01, ОК 02, ОК 04, ОК 09, У1, У4, У6, У9
Разборка реле, чистка и регулировка контактов, сборка, проверка механических и электрических параметров реле.	ПО1, ПК 1.1, ПК 1.2, ОК 01, ОК 02, ОК 04, ОК 09, У1, У4, У6, У9
Разборка трансмиттера, чистка, регулировка и сборка, проверка электрических параметров кодов трансмиттера КППШ.	ПО1, ПК 1.1, ПК 1.2, ОК 01, ОК 02, ОК 04, ОК 09, У1, У4, У6, У9
Монтаж аппаратуры рельсовой цепи с изолирующими стыками и бесстыковой.	ПО1, ПК 1.1, ПК 1.2, ОК 01, ОК 02, ОК 04, ОК 09, У1, У4, У6, У9
Изготовление по шаблону жгута для включения светофора	ПО1, ПК 1.1, ПК 1.2, ОК 01, ОК 02, ОК 04, ОК 09, У1, У4, У6, У9
Монтаж путевой коробки; установка рельсовых соединителей.	ПО1, ПК 1.1, ПК 1.2, ОК 01, ОК 02, ОК 04, ОК 09, У1, У4, У6, У9
Размещение и установка напольного оборудования (путевые коробки и ящики, муфты, датчики, напольные камеры, УКСПС).	ПО1, ПК 1.1, ПК 1.2, ОК 01, ОК 02, ОК 04, ОК 09, У1, У4, У6, У9
Подключение дроссель – трансформатора к рельсам.	ПО1, ПК 1.1, ПК 1.2, ОК 01, ОК

	02, ОК 04, ОК 09, У1, У4, У6, У9
Размещение аппаратуры в релейных шкафах (РШ).	ПО1, ПК 1.1, ПК 1.2, ОК 01, ОК 02, ОК 04, ОК 09, У1, У4, У6, У9
Монтаж РШ по монтажной схеме.	ПО1, ПК 1.1, ПК 1.2, ОК 01, ОК 02, ОК 04, ОК 09, У1, У4, У6, У9
Проверка и регулировка аппаратуры РШ.	ПО1, ПК 1.1, ПК 1.2, ОК 01, ОК 02, ОК 04, ОК 09, У1, У4, У6, У9
Монтаж аппаратуры переезда (сигнальные приборы, заградительный брус, щиток управления переездной сигнализацией).	ПО1, ПК 1.1, ПК 1.2, ОК 01, ОК 02, ОК 04, ОК 09, У1, У4, У6, У9

### 3.2.4 Критерии оценки выполнения работ по учебной практике

«5» - уверенное и точное владение приемами работ, самостоятельное выполнение работ и самоконтроль за выполнением действием; работы выполняются в соответствии с требованиями технической и технологической документации, а также с учетом ученических норм времени; соблюдение требований безопасности труда;

«4» - возможны отдельные несущественные ошибки при применении приемов работ, исправляемые самим учащимся; самостоятельное выполнение работ при несущественной помощи мастера и самоконтроль за выполнением действий; работы выполняются в основном в соответствии с требованиями технической и технологической документации с несущественными ошибками, но в рамках ученических норм времени; соблюдаются требования безопасности труда;

«3» - недостаточное владение приемами работ и контроля качества продукции; самоконтроль за выполнением действий при овладении приемами работ с помощью мастера; работы выполняются в основном в соответствии с требованиями технической и технологической документации с несущественными ошибками, исправляемыми с помощью мастера; допускаются незначительные отклонения от установленных норм времени; соблюдение требований безопасности труда.

«2» - неточное выполнение приемов работ; контроль качества продукции с существенными ошибками, неумение осуществлять контроль; невыполнение ученических норм времени и нарушение требований безопасности труда;

### 3.2.2 Производственная практика

Целью практики Построение и эксплуатация станционных, перегонных, микропроцессорных и диагностических систем железнодорожной автоматики на 3 и 4 курсах является закрепление, расширение и систематизация теоретических знаний, полученных при изучении МДК, их практическое применение, получение и повышение квалификационного разряда. Практика Построение и эксплуатация станционных, перегонных, микропроцессорных и диагностических систем железнодорожной автоматики проводится в структурных подразделениях Куйбышевской дирекции инфраструктуры Центральной дирекции



инфраструктуры – филиала Открытого акционерного общества «Российские железные дороги» или по договору на предприятиях других отраслей, направление деятельности которых соответствует профилю подготовки обучающихся (Самарский метрополитен и другие), имеющих высокий уровень технической оснащенности. По окончанию практики составляет индивидуальный отчет, заполняет дневник практики.

Таблица 7- Виды работ и проверяемые компетенции

Виды работ	Коды проверяемых результатов (ПК, ОК, ПО, У)
Анализ технической документации, в том числе принципиальных схем диагностических систем автоматики.	ПК 1.1, ПК 1.2, ПК 1.3, ОК 01, ОК 02, ОК 04, ОК 09, У4, У5, У6, У9, У10, У12
Участие в планировании и выполнении работ по техническому обслуживанию диагностических систем автоматики.	ПК 1.3, ОК 01, ОК 02, ОК 04, ОК 09, У2, У7, У15
Участие в выполнении работ по поиску и устранению отказов диагностических систем автоматики.	ПК 1.2, ОК 01, ОК 02, ОК 04, ОК 09, У13, У14
Причинно-следственный анализ информации об отказах диагностических систем автоматики.	ПК 1.1, ПК 1.2, ПК 1.3, ОК 01, ОК 02, ОК 04, ОК 09, У1, У2, У3, У6, У7, У8
Участие в разработке мероприятий по обеспечению безопасности движения поездов и повышению надежности диагностических систем автоматики.	ПК 1.3, ОК 01, ОК 02, ОК 04, ОК 09

Формой итогового контроля прохождения производственной практики студентами всех форм обучения является дифференцированный зачет.

Основанием для выставления оценки по производственной практике являются:

Дневник;

Индивидуальный отчет.

При выставлении оценки по производственной практике учитываются:

- содержание и качество оформления индивидуального отчета;

- показатели работы студента за весь период практики, к которым относятся: трудовая дисциплина, участие в производственной работе и творческие элементы в его работе;

- оценка работы студента руководителем практики от производства.

### 3.2.3 Критерии оценки производственной практики

**«Отлично»** ставится студенту, который выполнил в срок и на высоком уровне весь намеченный объем работы, требуемый планом практики, обнаружил умение правильно определять и эффективно решать основные задачи.

**«Хорошо»** ставится студенту, который полностью выполнил намеченную на период практики программу работы, обнаружил умение определять основные задачи и способы их решения, проявил инициативу в работе, но не смог вести творческий поиск или не проявил потребность в творческом росте.

**«Удовлетворительно»** ставится студенту, который выполнил программу работы, но не проявил глубоких знаний теории и умения применять ее на практике, допускал ошибки в планировании и решении задач.

**«Неудовлетворительно»** ставится студенту, который не выполнил программу практики, не подготовил отчета, допускал ошибки в ходе проведения практики.

### 3.3 Форма аттестационного листа

Характеристика профессиональной деятельности обучающегося/студента во время учебной практики УП.01.01 Монтаж электронных устройств

1 ФИО обучающегося/студента, № группы,

27.02.03 Автоматика и телемеханика на транспорте (железнодорожном транспорте):

2 Место проведения практики (организация), наименование, юридический адрес

3 Время проведения практики \_\_\_\_\_

4 Виды и объем работ, выполненные обучающимся во время практики:

Виды работ	Объем работ
Изучение маркировки радиоэлементов.	2
Проверка исправности радиоэлементов.	2
Цоколевка (выводы) полупроводниковых приборов.	2
Измерение параметров радиоэлементов.	4
Подготовка радиоэлементов и плат к монтажу.	2
Изучение приемов монтажа плат, навесного монтажа с помощью шаблонов и печатных плат.	2
Определение выводов полупроводниковых приборов.	2
Сборка электронных схем усилителей, триггеров, мультивибраторов, генераторов НЧ и других электронных схем на дискретных и интегральных элементах.	4
Изготовление эскиза платы,	4
Монтаж платы.	6
Защита мест соединения от коррозии.	2
Проверка работоспособности схемы — испытание.	4

5. Качество выполнения работ в соответствии с технологией и (или) требованиями организации, в которой проходила практика \_\_\_\_\_

«\_\_» \_\_\_\_\_ 20\_\_ г.

\_\_\_\_\_ / \_\_\_\_\_ /

(Подпись и Ф.И.О. руководителя практики, ответственного лица организации)

\_\_\_\_\_ / \_\_\_\_\_ /

(Подпись и Ф.И.О. руководителя организации)

Характеристика профессиональной деятельности обучающегося/студента во время учебной практики УП.01.02 Монтаж устройств СЦБ и ЖАТ

1 ФИО обучающегося/студента, № группы,

27.02.03 Автоматика и телемеханика на транспорте (железнодорожном транспорте)

2 Место проведения практики (организация), наименование, юридический адрес

3 Время проведения практики \_\_\_\_\_

4 Виды и объем работ, выполненные обучающимся во время практики:

Виды работ	Объем работ
Изучение конструкции сигнальных и силовых кабелей и кабельной арматуры, кабельных муфт; материалы, применяемые при монтаже кабелей.	6
Измерения сопротивления изоляции между жилами и оболочкой, омического сопротивления жил, отсутствия замыкания между жилами, контроля жил и оболочки на целостность, прозвонка жил кабеля.	8
Определение мест повреждения кабеля.	8
Отработка приемов работы при монтаже кабельной арматуры: установка кабельных муфт, стоек, кабельных ящиков, путевых коробок.	8
Приемы работы при разделке кабеля в кабельной арматуре.	6
Маркировка кабелей и жил.	4
Изучение последовательности разборки, регулировки и сборки реле и трансмиттеров.	4
Разборка реле, чистка и регулировка контактов, сборка, проверка механических и электрических параметров реле.	6
Разборка трансмиттера, чистка, регулировка и сборка, проверка электрических параметров кодов трансмиттера КППШ.	6
Монтаж аппаратуры рельсовой цепи с изолирующими стыками и бесстыковой.	30
Изготовление по шаблону жгута для включения светофора	10
Монтаж путевой коробки; установка рельсовых соединителей.	10
Размещение и установка напольного оборудования (путевые коробки и ящики, муфты, датчики, напольные камеры, УКСПС).	30
Подключение дроссель – трансформатора к рельсам.	4
Размещение аппаратуры в релейных шкафах (РШ).	4
Монтаж РШ по монтажной схеме.	16
Проверка и регулировка аппаратуры РШ.	4
Монтаж аппаратуры переезда (сигнальные приборы, заградительный брус, щиток управления переездной сигнализацией).	16

5. Качество выполнения работ в соответствии с технологией и (или) требованиями организации, в которой проходила практика \_\_\_\_\_

«\_\_\_» \_\_\_\_\_ 20\_\_ г.

\_\_\_\_\_/\_\_\_\_\_ /

(Подпись и Ф.И.О. руководителя практики, ответственного лица организации)

\_\_\_\_\_/\_\_\_\_\_ /

(Подпись и Ф.И.О. руководителя организации)

**Характеристика**  
**профессиональной деятельности**  
**студента во время производственной практики**

Студент \_\_\_\_\_,  
(фамилия, имя, отчество)

обучающийся (-аяся) по специальности 27.02.03 Автоматика и телемеханика на транспорте (железнодорожном транспорте) успешно прошел (-ла) производственную практику по профессиональному модулю ПМ.01 Построение и эксплуатация станционных, перегонных, микропроцессорных и диагностических систем железнодорожной автоматики в объеме 252 часа. с « \_\_\_\_ » \_\_\_\_ 20\_\_ г. по « \_\_\_\_ » \_\_\_\_ 20\_\_ г.

в организации \_\_\_\_\_

*(наименование организации, юридический адрес)*

<b>Виды и объем работ, выполненные обучающимся во время практики</b>	<b>Качество выполнения работ в соответствии с технологией и (или) требованиями организации, в которой проходила практика</b>
Анализ технической документации, в том числе принципиальных схем диагностических систем автоматики.	
Участие в планировании и выполнении работ по техническому обслуживанию диагностических систем автоматики.	
Участие в выполнении работ по поиску и устранению отказов диагностических систем автоматики.	
Причинно-следственный анализ информации об отказах диагностических систем автоматики.	
Участие в разработке мероприятий по обеспечению безопасности движения поездов и повышению надежности диагностических систем автоматики.	

« \_\_\_\_ » \_\_\_\_ 20\_\_ г.

\_\_\_\_\_ / \_\_\_\_\_ /

(Подпись и Ф.И.О. руководителя практики, ответственного лица организации)

\_\_\_\_\_ / \_\_\_\_\_ /

(Подпись и Ф.И.О. руководителя организации)

М.П.

## **4 Контрольно-оценочные материалы для экзамена (квалификационного)**

### **4.1 Общие положения**

Экзамен (квалификационный) предназначен для контроля и оценки результатов освоения профессионального модуля *ПМ 01. Построение и эксплуатация станционных, перегонных, микропроцессорных и диагностических систем железнодорожной автоматики* по специальности СПО: 27.02.03 Автоматика и телемеханика на транспорте (железнодорожном транспорте).

Экзамен включает одно задание на демонстрацию профессиональной деятельности в реальных (модельных) условиях.

Итогом экзамена является однозначное решение: «вид профессиональной деятельности *освоен / не освоен*».

При выставлении оценки учитывается роль оцениваемых показателей для выполнения вида профессиональной деятельности, освоение которого проверяется. При отрицательном заключении хотя бы по одному показателю оценки результата освоения профессиональных компетенций принимается решение «вид профессиональной деятельности *не освоен*». При наличии противоречивых оценок по одному тому же показателю при выполнении разных видов работ, решение принимается в пользу студента.

### **4.2 Выполнение заданий**

#### **Задание 1**

Коды проверяемых профессиональных и общих компетенций: ПК1.1, ПК1.2, ПК1.3, ОК 01, ОК02, ОК 04, ОК 09

Инструкция:

Внимательно прочитайте задание.

Вы можете воспользоваться:

*Принципиальными и монтажными схемами.*

*Измерительными приборами*

*Набором инструмента*

Время выполнения задания – 30мин.

**Текст задания:** На основании анализа принципиальных и монтажных схем на тренажере определите и устраните причину ложной занятости рельсовой цепи 1СП

Индикация на аппарате управления ДСП: занятость участка 1-5СП

## **Задание 2**

Коды проверяемых профессиональных и общих компетенций: ПК1.1, ПК1.2, ПК1.3, ОК 01, ОК02, ОК 04, ОК 09

Инструкция:

Внимательно прочитайте задание.

Вы можете воспользоваться:

*Принципиальными и монтажными схемами*

*Измерительными приборами*

*Набором инструмента*

Время выполнения задания – 30мин.

**Текст задания:** На основании анализа принципиальных и монтажных схем на тренажере определите и устраните причину ложной занятости рельсовой цепи 1СП

Индикация на аппарате управления ДСП: занятость участка 1-5СП

## **Задание 3**

Коды проверяемых профессиональных и общих компетенций: ПК1.1, ПК1.2, ПК1.3, ОК 01, ОК02, ОК 04, ОК 09

Инструкция:

Внимательно прочитайте задание.

Вы можете воспользоваться:

*Принципиальными и монтажными схемами*

*Измерительными приборами*

*Набором инструмента*

Время выполнения задания – 30мин.

**Текст задания:** На основании анализа принципиальных и монтажных схем учебного полигона определите и устраните причину ложной занятости рельсовой цепи 1СП

Индикация на аппарате управления ДСП: занятость участка 1СП

## **Задание 4**

Коды проверяемых профессиональных и общих компетенций: ПК1.1, ПК1.2, ПК1.3, ОК 01, ОК02, ОК 04, ОК 09

Инструкция:

Внимательно прочитайте задание.

Вы можете воспользоваться:

*Принципиальными и монтажными схемами*

*Измерительными приборами*

*Набором инструмента*

Время выполнения задания – 30мин.

**Текст задания:** На основании анализа принципиальных и монтажных схем учебного полигона определите и устраните причину ложной занятости рельсовой цепи 1СП

Индикация на аппарате управления ДСП: занятость участка 1СП

### **Задание 5**

Коды проверяемых профессиональных и общих компетенций: ПК1.1, ПК1.2, ПК1.3, ОК 01, ОК02, ОК 04, ОК 09

Инструкция:

Внимательно прочитайте задание.

Вы можете воспользоваться:

*Принципиальными и монтажными схемами*

*Измерительными приборами*

*Набором инструмента*

Время выполнения задания – 30мин.

**Текст задания:** На основании анализа принципиальных и монтажных схем учебного полигона определите и устраните причину ложной занятости рельсовой цепи 1СП

Индикация на аппарате управления ДСП: занятость участка 1СП

### **Задание 6**

Коды проверяемых профессиональных и общих компетенций: ПК1.1, ПК1.2, ПК1.3, ОК 01, ОК02, ОК 04, ОК 09

Инструкция:

Внимательно прочитайте задание.

Вы можете воспользоваться:

*Принципиальными и монтажными схемами*

*Измерительными приборами*

*Набором инструмента*

Время выполнения задания – 30мин.

**Текст задания:** На основании анализа принципиальных и монтажных схем учебного полигона определите и устраните причину ложной занятости рельсовой цепи 1СП

Индикация на аппарате управления ДСП: занятость участка 1СП

### **Задание 7**

Коды проверяемых профессиональных и общих компетенций: ПК1.1, ПК1.2, ПК1.3, ОК 01, ОК02, ОК 04, ОК 09

Инструкция:

Внимательно прочитайте задание.

Вы можете воспользоваться:

*Принципиальными и монтажными схемами*

*Измерительными приборами*

*Набором инструмента*

Время выполнения задания – 30мин.



**Текст задания:** На основании анализа принципиальных и монтажных схем учебного полигона определите и устраните причину невозможности открытия выходного светофора Ч2.

Индикация на аппарате управления ДСП: мигание повторителя светофора Ч2 при установленном маршруте отправления

### **Задание 8**

Коды проверяемых профессиональных и общих компетенций: ПК1.1, ПК1.2, ПК1.3, ОК 01, ОК02, ОК 04, ОК 09

Инструкция:

Внимательно прочитайте задание.

Вы можете воспользоваться:

*Принципиальными и монтажными схемами*

*Измерительными приборами*

*Набором инструмента*

Время выполнения задания – 30мин.

**Текст задания:** На основании анализа принципиальных и монтажных схем учебного полигона определите и устраните причину невозможности открытия выходного светофора Ч2

Индикация на аппарате управления ДСП: мигание повторителя светофора Ч2 при установленном маршруте отправления

### **Задание 9**

Коды проверяемых профессиональных и общих компетенций: ПК1.1, ПК1.2, ПК1.3, ОК 01, ОК02, ОК 04, ОК 09

Инструкция:

Внимательно прочитайте задание.

Вы можете воспользоваться:

*Принципиальными и монтажными схемами*

*Измерительными приборами*

*Набором инструмента*

Время выполнения задания – 30мин.

**Текст задания:** На основании анализа принципиальных и монтажных схем учебного полигона определите и устраните причину невозможности открытия выходного светофора Ч2

Индикация на аппарате управления ДСП: мигание повторителя светофора Ч2 при установленном маршруте отправления

### **Задание 10**

Коды проверяемых профессиональных и общих компетенций: ПК1.1, ПК1.2, ПК1.3, ОК 01, ОК02, ОК 04, ОК 09

Инструкция:

Внимательно прочитайте задание.

Вы можете воспользоваться:

*Принципиальными и монтажными схемами*

*Измерительными приборами*

*Набором инструмента*

Время выполнения задания – 30мин.

**Текст задания:** На основании анализа принципиальных и монтажных схем учебного полигона определите и устраните причину невозможности открытия выходного светофора Ч2

Индикация на аппарате управления ДСП: мигание повторителя светофора Ч2 при установленном маршруте отправления

### **Задание 11**

Коды проверяемых профессиональных и общих компетенций: ПК1.1, ПК1.2, ПК1.3, ОК 01, ОК02, ОК 04, ОК 09

Инструкция:

Внимательно прочитайте задание.

Вы можете воспользоваться:

*Принципиальными и монтажными схемами*

*Измерительными приборами*

*Набором инструмента*

Время выполнения задания – 30мин.

**Текст задания:** На основании анализа принципиальных и монтажных схем на тренажере определите и устраните причину невозможности перевода стрелки №1

Стрелка не переводится. Индикация на аппарате управления ДСП: потеря контроля, звонок.

### **Задание 12**

Коды проверяемых профессиональных и общих компетенций: ПК1.1, ПК1.2, ПК1.3, ОК 01, ОК02, ОК 04, ОК 09

Инструкция:

Внимательно прочитайте задание.

Вы можете воспользоваться:

*Принципиальными и монтажными схемами*

*Измерительными приборами*

*Набором инструмента*

Время выполнения задания – 30мин.

**Текст задания:** На основании анализа принципиальных и монтажных схем учебного полигона определите и устраните причину невозможности перевода стрелки №1

Стрелка не переводится. Индикация на аппарате управления ДСП: потеря контроля, звонок.

### **Задание 13**

Коды проверяемых профессиональных и общих компетенций: ПК1.1, ПК1.2, ПК1.3, ОК 01, ОК02, ОК 04, ОК 09

Инструкция:

Внимательно прочитайте задание.

Вы можете воспользоваться:

*Принципиальными и монтажными схемами*

*Измерительными приборами*

*Набором инструмента*

Время выполнения задания – 30мин.

**Текст задания:** На основании анализа принципиальных и монтажных схем учебного полигона определите и устраните причину потери контроля стрелки №1

Стрелка переводится в оба положения. Индикация на аппарате управления ДСП: потеря контроля в обоих положениях, звонок

### **Задание 14**

Коды проверяемых профессиональных и общих компетенций: ПК1.1, ПК1.2, ПК1.3, ОК 01, ОК02, ОК 04, ОК 09

Инструкция:

Внимательно прочитайте задание.

Вы можете воспользоваться:

*Принципиальными и монтажными схемами*

*Измерительными приборами*

*Набором инструмента*

Время выполнения задания – 30мин.

**Текст задания:** На основании анализа принципиальных и монтажных схем учебного полигона определите и устраните причину невозможности перевода стрелки №1

Стрелка не переводится. Индикация на аппарате управления ДСП: потеря контроля в одном положении, звонок.

### **Задание 15**

Коды проверяемых профессиональных и общих компетенций: ПК1.1, ПК1.2, ПК1.3, ОК 01, ОК02, ОК 04, ОК 09

Инструкция:

Внимательно прочитайте задание.

Вы можете воспользоваться:

*Принципиальными и монтажными схемами*

*Измерительными приборами*

*Набором инструмента*

Время выполнения задания – 30мин.

**Текст задания:** На основании анализа принципиальных и монтажных схем учебного полигона определите и устраните причину невозможности перевода стрелки №1

Стрелка не переводится. Индикация на аппарате управления ДСП: потеря контроля в одном положении, звонок.

### **Задание 16**

Коды проверяемых профессиональных и общих компетенций: ПК1.1, ПК1.2, ПК1.3, ОК 01, ОК02, ОК 04, ОК 09

Инструкция:

Внимательно прочитайте задание.

Вы можете воспользоваться:

*Принципиальными и монтажными схемами*

*Измерительными приборами*

*Набором инструмента*

Время выполнения задания – 30мин.

**Текст задания:** На основании анализа принципиальных и монтажных схем учебного полигона определите и устраните причину невозможности перевода стрелки №1

Стрелка не переводится. Индикация на аппарате управления ДСП: потеря контроля в одном положении, звонок, ток потребляет.

### **Задание 17**

Коды проверяемых профессиональных и общих компетенций: ПК1.1, ПК1.2, ПК1.3, ОК 01, ОК02, ОК 04, ОК 09

Инструкция:

Внимательно прочитайте задание.

Вы можете воспользоваться:

*Принципиальными и монтажными схемами*

*Измерительными приборами*

*Набором инструмента*

Время выполнения задания – 30мин.

**Текст задания:** На основании анализа принципиальных и монтажных схем учебного полигона определите и устраните причину невозможности перевода стрелки №1

Стрелка переводится. Индикация на аппарате управления ДСП: потеря контроля в обоих положениях, звонок.

### **Задание 18**

Коды проверяемых профессиональных и общих компетенций: ПК1.1, ПК1.2, ПК1.3, ОК 01, ОК02, ОК 04, ОК 09

Инструкция:

Внимательно прочитайте задание.

Вы можете воспользоваться:

*Принципиальными и монтажными схемами*

*Измерительными приборами*

*Набором инструмента*

Время выполнения задания – 30мин.

**Текст задания:** На основании анализа принципиальных и монтажных схем учебного полигона определите и устраните причину невозможности установки УТС-380.

УТС не поднимается. Индикация на аппарате управления ДСП: потеря контроля в обоих положениях, звонок

### **Задание 19**

Коды проверяемых профессиональных и общих компетенций: ПК1.1, ПК1.2, ПК1.3, ОК 01, ОК02, ОК 04, ОК 09

Инструкция:

Внимательно прочитайте задание.

Вы можете воспользоваться:

*Принципиальными и монтажными схемами*

*Измерительными приборами*

*Набором инструмента*

Время выполнения задания – 30мин.

**Текст задания:** На основании анализа принципиальных и монтажных схем учебного полигона определите и устраните причину невозможности установки УТС-380.

УТС не поднимается. Индикация на аппарате управления ДСП: потеря контроля в одном положении, звонок

### **Задание 20**

Коды проверяемых профессиональных и общих компетенций: ПК1.1, ПК1.2, ПК1.3, ОК 01, ОК02, ОК 04, ОК 09

Инструкция:

Внимательно прочитайте задание.

Вы можете воспользоваться:

*Принципиальными и монтажными схемами*

*Измерительными приборами*

*Набором инструмента*

Время выполнения задания – 30мин.

**Текст задания:** На основании анализа принципиальных и монтажных схем учебного полигона определите и устраните причину невозможности установки УТС-380.

УТС не доходит до крайнего положения.

### **Задание 21**

Коды проверяемых профессиональных и общих компетенций: ПК1.1, ПК1.2, ПК1.3, ОК 01, ОК02, ОК 04, ОК 09

Инструкция:

Внимательно прочитайте задание.

Вы можете воспользоваться:

*Принципиальными и монтажными схемами*

*Измерительными приборами*

*Набором инструмента*

Время выполнения задания – 30мин.

**Текст задания:** Выполните поиск неисправности на тренажере ЧКАБ – проходной светофор №1 темный.

Информация от ЧДК – блок-участок занят, информация о работе АЛСН – кодов нет.

### **Задание 22**

Коды проверяемых профессиональных и общих компетенций: ПК1.1, ПК1.2, ПК1.3, ОК 01, ОК02, ОК 04, ОК 09

Инструкция:

Внимательно прочитайте задание.

Вы можете воспользоваться:

*Принципиальными и монтажными схемами*

*Измерительными приборами*

*Набором инструмента*

Время выполнения задания – 30мин.

**Текст задания:** Выполните поиск неисправности на тренажере ЧКАБ – предвходной светофор №1 красный, информация от ЧДК – блок-участок занят, информация о работе АЛСН – кодов нет.

### **Задание 23**

Коды проверяемых профессиональных и общих компетенций: : ПК1.1, ПК1.2, ПК1.3, ОК 01, ОК02, ОК 04, ОК 09

Инструкция:

Внимательно прочитайте задание.

Вы можете воспользоваться:

*Принципиальными и монтажными схемами*

*Измерительными приборами*

*Набором инструмента*

Время выполнения задания – 30мин.

**Текст задания:** Выполните поиск неисправности на тренажере ЧКАБ – проходной светофор №1 красный, информация от ЧДК – блок-участок занят, информация о работе АЛСН – кодов нет.

#### **Задание 24**

Коды проверяемых профессиональных и общих компетенций: ПК1.1, ПК1.2, ПК1.3, ОК 01, ОК02, ОК 04, ОК 09

Инструкция:

Внимательно прочитайте задание.

Вы можете воспользоваться:

*Принципиальными и монтажными схемами*

*Измерительными приборами*

*Набором инструмента*

Время выполнения задания – 30мин.

**Текст задания:** Выполните поиск неисправности на тренажере ЧКАБ – предвходной светофор №1 красный, информация от ЧДК – блок-участок занят, информация о работе АЛСН – за светофором работает

#### **Задание 25**

Коды проверяемых профессиональных и общих компетенций: ПК1.1, ПК1.2, ПК1.3, ОК 01, ОК02, ОК 04, ОК 09

Инструкция:

Внимательно прочитайте задание.

Вы можете воспользоваться:

*Принципиальными и монтажными схемами*

*Измерительными приборами*

*Набором инструмента*

Время выполнения задания – 30мин.

**Текст задания:** Выполните поиск неисправности на тренажере ЧКАБ – проходной светофор №1 красный, информация от ЧДК – блок-участок занят, информация о работе АЛСН – за светофором работает.

#### **Задание 26**

Коды проверяемых профессиональных и общих компетенций: ПК1.1, ПК1.2, ПК1.3, ОК 01, ОК02, ОК 04, ОК 09

Инструкция:

Внимательно прочитайте задание.

Вы можете воспользоваться:

*Принципиальными и монтажными схемами*

*Измерительными приборами*

*Набором инструмента*

Время выполнения задания – 30мин.

**Текст задания:** Выполните поиск неисправности на тренажере ЧКАБ – проходной светофор №1 красный, информация от ЧДК – блок-участок занят, информация о работе АЛСН – не работает на всем блок-участке.

### **Задание 27**

Коды проверяемых профессиональных и общих компетенций: ПК1.1, ПК1.2, ПК1.3, ОК 01, ОК02, ОК 04, ОК 09

Инструкция:

Внимательно прочитайте задание.

Вы можете воспользоваться:

*Принципиальными и монтажными схемами*

*Измерительными приборами*

*Набором инструмента*

Время выполнения задания – 30мин.

**Текст задания:** Выполните поиск неисправности на тренажере ЧКАБ – проходной светофор №1 темный, информация от ЧДК – блок-участок свободен, информация о работе АЛСН – за светофором работает.

### **Задание 28**

Коды проверяемых профессиональных и общих компетенций: ПК1.1, ПК1.2, ПК1.3, ОК 01, ОК02, ОК 04, ОК 09

Инструкция:

Внимательно прочитайте задание.

Вы можете воспользоваться:

*Принципиальными и монтажными схемами*

*Измерительными приборами*

*Набором инструмента*

Время выполнения задания – 30мин.

**Текст задания:** Выполните поиск неисправности на тренажере ЧКАБ – предвходной светофор №1 красный, информация от ЧДК – блок-участок занят, информация о работе АЛСН – кодов нет.

### **Задание 29**

Коды проверяемых профессиональных и общих компетенций: ПК1.1, ПК1.2, ПК1.3, ОК 01, ОК02, ОК 04, ОК 09

Инструкция:

Внимательно прочитайте задание.

Вы можете воспользоваться:

*Принципиальными и монтажными схемами*

*Измерительными приборами*

*Набором инструмента*

Время выполнения задания – 30мин.



**Текст задания:** Выполните поиск неисправности на тренажере ЧКАБ – предвходной светофор №1 красный, информация от ЧДК – блок-участок занят, информация о работе АЛСН – коды есть.

### **Задание 30**

Коды проверяемых профессиональных и общих компетенций: ПК1.1, ПК1.2, ПК1.3, ОК 01, ОК02, ОК 04, ОК 09

Инструкция:

Внимательно прочитайте задание.

Вы можете воспользоваться:

*Принципиальными и монтажными схемами*

*Измерительными приборами*

*Набором инструмента*

Время выполнения задания – 30мин.

**Текст задания:** Выполните поиск неисправности на тренажере ЧКАБ – проходной светофор №1: красный, информация от ЧДК – блок-участок занят, информация о работе АЛСН на блок-участке за светофором работает

## **4.3 Пакет экзаменатора**

### **4.3.1 Условия выполнения заданий**

Место выполнения задания: СамКЖТ – структурное подразделение СамГУПС

Количество вариантов заданий для экзаменуемого - 30

Время выполнения каждого задания: 30 минут

Все задания выполняются на тренажерах и учебном полигоне СамКЖТ – структурное подразделение СамГУПС в реальных (модельных) условиях профессиональной деятельности по специальности.

### **4.3.2 Оборудование**

Измерительные приборы: Ц4380, УКРУП, ИРЦ, штангенциркуль;

Инструменты: Ключ светофорной головки, ключ от релейного шкафа, ключ от электропривода, ключи гаечные 27x30, 30x32, 17x22, 32x36, разводной ключ, торцовые ключи 10x140, отвертка 8x200, торцовые кусачки, шунт 0,06 Ом, молоток, перемычка 50мм<sup>2</sup>, кисть флейц, малый ломик, стрелочные щупы, приспособление для регулировки пружин автопереключателя;

Средства связи, СИЗ и т.д.: Радиостанции носимые, предохранительный пояс, каска, сигнальный жилет, рукавицы, керосин, ветошь, наждачная бумага №0, закрутки 3 и 4 мм.

## Литература для студента:

1. Войнов С.А. Построение и эксплуатация станционных, перегонных, микропроцессорных и диагностических систем железнодорожной автоматики: учеб. пособие. — М.: ФГБУ ДПО «Учебно-методический центр по образованию на железнодорожном транспорте», 2019. — 108 с. - Режим доступа: <http://umczdt.ru/books/44/230312/> - ЭБ «УМЦ ЖДТ».
2. Д.В. Шалягин Автоматика, телемеханика и связь на железнодорожном транспорте: учебник: в трех частях / Д.В. Шалягин, А.В. Горелик, Ю.Г. Боровков; под ред. Д.В. Шалягина. — М.: ФГБУ ДПО «Учебно-методический центр по образованию на железнодорожном транспорте», 2019. — 278 с. - Режим доступа: <http://umczdt.ru/books/44/232066/> - ЭБ «УМЦ ЖДТ».

## Нормативно – технические документы:

3. Инструкция по технической обслуживанию и ремонту устройств и систем сигнализации, централизации и блокировки. Утверждена в редакции распоряжения ОАО «РЖД» от 18.02.2019 № 286/р)
4. Инструкция по обеспечению безопасности движения поездов при технической эксплуатации устройств и систем СЦБ ЦШ-530-11. утв. и введена в действие распоряжением ОАО «РЖД» от 14.12.2020 № 2736/р)
5. Правила технической эксплуатации железных дорог Российской Федерации, утверждены приказом Минтранса России от 23 июня 2022 г. N 250
7. Альбомы принципиальных и монтажных схем учебного полигона.

Таблица 8

Коды проверяемых компетенций	Показатели оценки результата	Оценка (да / нет)
ПК 1.1. Анализировать работу станционных, перегонных, микропроцессорных и диагностических систем автоматики по принципиальным схемам.	Уверенное чтение принципиальных и монтажных схем устройств автоматики	
ПК 1.2. Определять и устранять отказы в работе станционных, перегонных, микропроцессорных и диагностических систем автоматики.	Выполнение работ по замене приборов, устройств, субблоков и элементов станционного, перегонного, микропроцессорного и диагностического оборудования (При необходимости)	
	Составление и использование алгоритмов устранения отказов в системах автоматики	
	Определение характера отказа и его локализация по принципиальным и монтажным схемам	



Продолжение таблицы 8

Коды проверяемых компетенций	Показатели оценки результата	Оценка (да / нет)
ПК 1.3. Выполнять требования по эксплуатации станционных, перегонных микропроцессорных и диагностических систем автоматики.	Контроль работы устройств и систем автоматики, способность определить неработоспособное или предотказное состояние устройства или системы	
	Соблюдение требований ПТЭ, ЦШ-530-11, ЦШ-720-09 и других нормативных документов в процессе выполнения задания	
ОК 01. Выбирать способы решения задач профессиональной деятельности применительно к различным контекстам	Проявление активности, инициативности, самостоятельности в процессе выполнения задания	
	Соблюдение требований техники безопасности при нахождении на железнодорожных путях	
	Соблюдение требований к форме одежды	
ОК 02. Использовать современные средства поиска, анализа и интерпретации информации и информационные технологии для выполнения задач профессиональной деятельности	Оптимальный выбор источника информации в соответствии с поставленной задачей, оперативность поиска информации	
	Демонстрация оперативности поиска необходимой информации, обеспечивающей наиболее быстрое, полное и эффективное выполнение профессиональных задач	
	Использование в процессе выполнения задания полученных ранее знаний, умений и навыков	
ОК 04. Эффективно взаимодействовать и работать в коллективе и команде	Соблюдение этических норм общения при взаимодействии с другими студентами, преподавателями и руководителями.	
	Обоснование постановки цели, выбора и применения методов и способов выполнения задания, способность убедить в этом окружающих	
ОК 09. Пользоваться профессиональной документацией на государственном и иностранном языках	- демонстрация способности понимать общий смысл четко произнесенных высказываний на известные темы (профессиональные и бытовые), понимать тексты на базовые профессиональные темы;	
	кратко обосновывать и объяснить свои действия (текущие и планируемые); писать простые связные сообщения на знакомые или интересующие профессиональные темы	

## Перечень заданий и примерные эталоны ответов

### Задание 1

Коды проверяемых профессиональных и общих компетенций: ПК1.1, ПК1.2, ПК1.3, ОК 01, ОК02, ОК 04, ОК 09

Текст задания: На основании анализа принципиальных и монтажных схем на тренажере определите и устраните причину ложной занятости рельсовой цепи 1СП

Индикация на аппарате управления ДСП: занятость участка 1СП

Причина: обрыв кабельной жилы на релейном конце

### Примерный эталон выполнения задания

№	Порядок выполнения задания
1	По информации от ДСП или по индикации на пульте-табло определить характер отказа (при фактической свободности ячейки секции горят красным цветом)
2	Из общего комплекта принципиальных и монтажных схем выбрать необходимые (схемы секции 1СП, стативов № 12, 13, 15)
3	По схемам определить расположение приборов на стативах и места точек измерений
4	Визуально определить какое реле обесточено
5	Выбрать необходимые измерительные приборы (ампервольтметр)
6	Произвести измерения на обмотках путевых и местных элементах реле
7	Произвести измерение на клеммах кроссового статива
8	Выбрать необходимые измерительные приборы (ампервольтметр), инструмент
9	Произвести измерения на дроссельных или бутлежных перемычках
10	Открыть коробку и произвести измерения на выводах трансформатора и клеммных колодочках.
11	По результатам измерений сделать вывод о неисправности кабеля (по возможности устранить неисправность)
12	Убрать рабочее место, сдать инструмент

## Задание 2

Коды проверяемых профессиональных и общих компетенций: ПК1.1, ПК1.2, ПК1.3, ОК 01, ОК02, ОК 04, ОК 09

Текст задания: На основании анализа принципиальных и монтажных схем на тренажере определите и устраните причину ложной занятости рельсовой цепи 1СП

Индикация на аппарате управления ДСП: занятость участка 1СП

Причина: короткое замыкание жил на релейном конце

### Примерный эталон выполнения задания

№	Порядок выполнения задания
1	По информации от ДСП или по индикации на пульте-табло определить характер отказа (при фактической свободности ячейки секции горят красным цветом)
2	Из общего комплекта принципиальных и монтажных схем выбрать необходимые (схемы секции 1СП, стативов № 12, 13, 15)
3	По схемам определить расположение приборов на стативах и места точек измерений
4	Визуально определить какое реле обесточено
5	Выбрать необходимые измерительные приборы (ампервольтметр)
6	Произвести измерения на обмотках путевых и местных элементах реле
7	Произвести измерение на клеммах кроссового статива
8	Выбрать необходимые измерительные приборы (ампервольтметр), ИРЦ, инструмент
9	Произвести измерения на дроссельных или бутлежных перемычках
10	Открыть коробку и произвести измерения на выводах трансформатора и клеммных колодочках.
11	По результатам измерений сделать вывод о неисправности кабеля (по возможности устранить неисправность)
12	Убрать рабочее место, сдать инструмент

### Задание 3

Коды проверяемых профессиональных и общих компетенций: ПК1.1, ПК1.2, ПК1.3, ОК 01, ОК02, ОК 04, ОК 09

Текст задания: На основании анализа принципиальных и монтажных схем на тренажере определите и устраните причину ложной занятости рельсовой цепи 1СП

Индикация на аппарате управления ДСП: занятость участка 1СП

Причина: обрыв кабельной жилы на питающем конце

#### Примерный эталон выполнения задания

№	Порядок выполнения задания
1	По информации от ДСП или по индикации на пульте-табло определить характер отказа (при фактической свободности ячейки секции горят красным цветом)
2	Из общего комплекта принципиальных и монтажных схем выбрать необходимые (схемы секции 1СП, стативов № 12, 13, 15)
3	По схемам определить расположение приборов на стативах и места точек измерений
4	Визуально определить какое реле обесточено
5	Выбрать необходимые измерительные приборы (ампервольтметр)
6	Произвести измерения на обмотках путевых и местных элементах реле
7	Произвести измерение на клеммах кроссового статива
8	Выбрать необходимые измерительные приборы (ампервольтметр), ИРЦ, инструмент
9	Произвести измерения на дроссельных перемычках питающего конца
10	Открыть кабельную муфту ДТ и произвести измерения на выводах трансформатора и клеммных колодочках.
11	По результатам измерений сделать вывод о неисправности кабеля (по возможности устранить неисправность)
12	Убрать рабочее место, сдать инструмент

#### Задание 4

Коды проверяемых профессиональных и общих компетенций: ПК1.1, ПК1.2, ПК1.3, ОК 01, ОК02, ОК 04, ОК 09

Текст задания: На основании анализа принципиальных и монтажных схем на тренажере определите и устраните причину ложной занятости рельсовой цепи 1СП

Индикация на аппарате управления ДСП: занятость участка 1СП

Причина: короткое замыкание изолирующего стыка

#### Примерный эталон выполнения задания

№	Порядок выполнения задания
1	По информации от ДСП или по индикации на пульте-табло определить характер отказа (при фактической свободности ячейки секции горят красным цветом)
2	Из общего комплекта принципиальных и монтажных схем выбрать необходимые (схемы секции 1СП, стативов № 12, 13, 15)
3	По схемам определить расположение приборов на стативах и места точек измерений
4	Визуально определить какое реле обесточено
5	Выбрать необходимые измерительные приборы (ампервольтметр)
6	Произвести измерения на обмотках путевых и местных элементах реле
7	Произвести измерение на клеммах кроссового статива
8	Выбрать необходимые измерительные приборы (ампервольтметр), ИРЦ, инструмент
9	Произвести измерения на дроссельных или бутлежных перемычках
10	Индикатором ИРЦ определить место повреждения (по возможности устранить неисправность)
11	Убрать рабочее место, сдать инструмент



## Задание 5

Коды проверяемых профессиональных и общих компетенций: ПК1.1, ПК1.2, ПК1.3, ОК 01, ОК02, ОК 04, ОК 09

Текст задания: На основании анализа принципиальных и монтажных схем на тренажере определите и устраните причину ложной занятости рельсовой цепи 1СП

Индикация на аппарате управления ДСП: занятость участка 1СП

Причина: потеря контакта в муфте дроссель-трансформатора

### Примерный эталон выполнения задания

№	Порядок выполнения задания
1	По информации от ДСП или по индикации на пульте-табло определить характер отказа (при фактической свободности ячейки секции горят красным цветом)
2	Из общего комплекта принципиальных и монтажных схем выбрать необходимые (схемы секции 1СП, стативов № 12, 13, 15)
3	По схемам определить расположение приборов на стативах и места точек измерений
4	Визуально определить какое реле обесточено
5	Выбрать необходимые измерительные приборы (ампервольтметр)
6	Произвести измерения на обмотках путевых и местных элементах реле
7	Произвести измерение на клеммах кроссового статива
8	Выбрать необходимые измерительные приборы (ампервольтметр), инструмент
9	Произвести измерения на дроссельных или бутлежных перемычках
10	По возможности устранить неисправность
11	Убрать рабочее место, сдать инструмент

## Задание 6

Коды проверяемых профессиональных и общих компетенций: ПК1.1, ПК1.2, ПК1.3, ОК 01, ОК02, ОК 04, ОК 09

Текст задания: На основании анализа принципиальных и монтажных схем на тренажере определите и устраните причину ложной занятости рельсовой цепи 1СП

Индикация на аппарате управления ДСП: занятость участка 1СП

Причина: короткое замыкание дроссельных перемычек

### Примерный эталон выполнения задания

№	Порядок выполнения задания
1	По информации от ДСП или по индикации на пульте-табло определить характер отказа (при фактической свободности ячейки секции горят красным цветом)
2	Из общего комплекта принципиальных и монтажных схем выбрать необходимые (схемы секции 1СП, стативов № 12, 13, 15)
3	По схемам определить расположение приборов на стативах и места точек измерений
4	Визуально определить какое реле обесточено
5	Выбрать необходимые измерительные приборы (ампервольтметр)
6	Произвести измерения на обмотках путевых и местных элементах реле
7	Произвести измерение на клеммах кроссового статива
8	Выбрать необходимые измерительные приборы (ампервольтметр), ИРЦ, инструмент
9	Произвести измерения на дроссельных или бутлежных перемычках
10	Индикатором ИРЦ определить место повреждения
11	Убрать рабочее место, сдать инструмент

### Задание 7

Коды проверяемых профессиональных и общих компетенций: ПК1.1, ПК1.2, ПК1.3, ОК 01, ОК02, ОК 04, ОК 09

Текст задания: На основании анализа принципиальных и монтажных схем учебного полигона определите и устраните причину невозможности открытия выходного светофора Ч2.

Индикация на аппарате управления ДСП: мигание повторителя светофора Ч2 при установленном маршруте отправления

Причина: потеря контакта в ламподержателе

#### Примерный эталон выполнения задания

№	Порядок выполнения задания
1	По информации от ДСП или по индикации на пульте-табло определить характер отказа
2	Выбрать необходимые измерительные приборы и инструмент
3	Из общего комплекта принципиальных и монтажных схем выбрать необходимые
4	По схемам определить расположение приборов на стативах и места точек измерений
5	Проверить работу сигнальных реле
6	Произвести измерение на клеммах кроссового статива
7	Выбрать необходимые измерительные приборы и инструмент
9	Произвести измерение напряжения на выводах трансформатора в трансформаторном ящике светофора
9	Произвести измерение напряжения на выводах ламподержателя в головке светофора
10	По результатам визуальной проверки и произведённых измерений устранить неисправность
11	После устранения неисправности произвести проверку действия устройств
12	Убрать рабочее место, сдать инструмент

## Задание 8

Коды проверяемых профессиональных и общих компетенций: ПК1.1, ПК1.2, ПК1.3, ОК 01, ОК02, ОК 04, ОК 09

Текст задания: На основании анализа принципиальных и монтажных схем учебного полигона определите и устраните причину невозможности открытия выходного светофора Ч2

Индикация на аппарате управления ДСП: мигание повторителя светофора Ч2 при установленном маршруте отправления

Причина: перегорание лампы желтого огня

### Примерный эталон выполнения задания

№	Порядок выполнения задания
1	По информации от ДСП или по индикации на пульте-табло определить характер отказа
2	Выбрать необходимые измерительные приборы и инструмент
3	Из общего комплекта принципиальных и монтажных схем выбрать необходимые
4	По схемам определить расположение приборов на стативах и места точек измерений
5	Проверить работу сигнальных реле
6	Произвести измерение на клеммах кроссового статива
7	Выбрать необходимые измерительные приборы и инструмент
8	Произвести измерение напряжения на выводах трансформатора в трансформаторном ящике светофора
9	Проверить целостность нити лампы омметром и заменить лампу
10	Произвести измерение напряжения на выводах ламподержателя в головке светофора
11	После устранения неисправности произвести проверку действия устройств
12	Убрать рабочее место, сдать инструмент

## Задание 9

Коды проверяемых профессиональных и общих компетенций: ПК1.1, ПК1.2, ПК1.3, ОК 01, ОК02, ОК 04, ОК 09

Текст задания: На основании анализа принципиальных и монтажных схем учебного полигона определите и устраните причину невозможности открытия выходного светофора Ч2

Индикация на аппарате управления ДСП: мигание повторителя светофора Ч2 при установленном маршруте отправления

Причина: пониженное напряжение на сигнальном трансформаторе

### Примерный эталон выполнения задания

№	Порядок выполнения задания
1	По информации от ДСП или по индикации на пульте-табло определить характер отказа
2	Выбрать необходимые измерительные приборы и инструмент
3	Из общего комплекта принципиальных и монтажных схем выбрать необходимые
4	По схемам определить расположение приборов на стативах и места точек измерений
5	Проверить работу сигнальных реле
6	Произвести измерение на клеммах кроссового статива
7	Выбрать необходимые измерительные приборы и инструмент
8	Произвести измерение напряжения на выводах трансформатора в трансформаторном ящике светофора
9	Произвести измерение напряжения на выводах ламподержателя в головке светофора
10	Отрегулировать напряжение
11	После устранения неисправности произвести проверку действия устройств
12	Убрать рабочее место, сдать инструмент

### Задание 10

Коды проверяемых профессиональных и общих компетенций: ПК1.1, ПК1.2, ПК1.3, ОК 01, ОК02, ОК 04, ОК 09

Текст задания: На основании анализа принципиальных и монтажных схем учебного полигона определите и устраните причину невозможности открытия выходного светофора Ч2

Индикация на аппарате управления ДСП: мигание повторителя светофора Ч2 при установленном маршруте отправления

Причина: перегорание предохранителя в цепи ПХС

#### Примерный эталон выполнения задания

№	Порядок выполнения задания
1	По информации от ДСП или по индикации на пульте-табло определить характер отказа
2	Выбрать необходимые измерительные приборы и инструмент
3	Из общего комплекта принципиальных и монтажных схем выбрать необходимые
4	По схемам определить расположение приборов на стативах и места точек измерений
5	Проверить работу сигнальных реле
6	Произвести измерение на клеммах кроссового статива
7	По схемам определить местонахождение предохранителя
8	Проверить целостность предохранителя и заменить его
9	После устранения неисправности произвести проверку действия устройств
10	Убрать рабочее место, сдать инструмент

### Задание 11

Коды проверяемых профессиональных и общих компетенций: ПК1.1, ПК1.2, ПК1.3, ОК 01, ОК02, ОК 04, ОК 09

Текст задания: На основании анализа принципиальных и монтажных схем на тренажере определите и устраните причину невозможности перевода стрелки №1

Стрелка не переводится. Индикация на аппарате управления ДСП: потеря контроля, звонок.

Причина: Обрыв линейного провода Л5

#### Примерный эталон выполнения задания

№	Порядок выполнения задания
1	По информации от ДСП или по индикации на пульте-табло определить характер отказа (при переводе стрелки нет контроля её положения, горит красная лампочка взреза стрелки, звонит звонок)
2	Из общего комплекта принципиальных и монтажных схем выбрать (стативы №12, 13, 15, принципиальную схему управления стрелкой)
3	По схемам определить расположение приборов на стативах и места точек измерений
4	Визуально определить какое реле обесточено и произвести измерения в цепи управления стрелкой
5	Выбрать необходимые измерительные приборы и инструмент
6	Произвести измерение на клеммах кроссового статива
7	Произвести измерение напряжения в электроприводе
8	Произвести измерения напряжения на жилах кабеля в стрелочной муфте
9	Проверить крепление проводов на клеммах в муфте
10	По результатам визуальной проверки и произведённых измерений дать заключение о неисправности кабеля
11	Убрать рабочее место, сдать инструмент

## Задание 12

Коды проверяемых профессиональных и общих компетенций: ПК1.1, ПК1.2, ПК1.3, ОК 01, ОК02, ОК 04, ОК 09

Текст задания: На основании анализа принципиальных и монтажных схем на тренажере определите и устраните причину невозможности перевода стрелки №1

Стрелка не переводится. Индикация на аппарате управления ДСП: потеря контроля, звонок.

Причина: потеря контакта в автопереключателе электропривода

### Примерный эталон выполнения задания

№	Порядок выполнения задания
1	По информации от ДСП или по индикации на пульте-табло определить характер отказа ( при переводе стрелки нет контроля её положения, горит красная лампочка взреза стрелки, звонит звонок)
2	Из общего комплекта принципиальных и монтажных схем выбрать (стативы №12, 13, 15, принципиальную схему управления стрелкой)
3	По схемам определить расположение приборов на стативах и места точек измерений
4	Визуально определить какое реле обесточено и произвести измерения в цепи управления стрелкой
5	Выбрать необходимые измерительные приборы и инструмент
6	Произвести измерение на клеммах кроссового статива
7	Произвести измерение напряжения в электроприводе
8	Устранить неисправность
9	Убрать рабочее место, сдать инструмент



### Задание 13

Коды проверяемых профессиональных и общих компетенций: ПК1.1, ПК1.2, ПК1.3, ОК 01, ОК02, ОК 04, ОК 09

Текст задания: На основании анализа принципиальных и монтажных схем на тренажере определите и устраните причину потери контроля стрелки №1

Стрелка переводится в оба положения. Индикация на аппарате управления ДСП: потеря контроля в обоих положениях, звонок

Причина: неисправность БДР

#### Примерный эталон выполнения задания

№	Порядок выполнения задания
1	По информации от ДСП или по индикации на пульте-табло определить характер отказа ( горит красная лампочка взреза стрелки, звонит звонок, при переводе стрелки контроль не восстанавливается)
2	Из общего комплекта принципиальных и монтажных схем выбрать (стативы №12, 13, 15, принципиальную схему управления стрелкой)
3	По схемам определить расположение приборов на стативах и места точек измерений
4	Визуально определить какое реле обесточено и произвести измерения в цепи управления стрелкой
5	Произвести измерение на клеммах кроссового статива
6	Произвести измерение напряжения в электроприводе
7	Отсоединить БДР и проверить его на исправность
8	По результатам визуальной проверки и произведённых измерений дать заключение о неисправности БДР
9	Убрать рабочее место, сдать инструмент

### Задание 14

Коды проверяемых профессиональных и общих компетенций: ПК1.1, ПК1.2, ПК1.3, ОК 01, ОК02, ОК 04, ОК 09

Текст задания: На основании анализа принципиальных и монтажных схем на тренажере определите и устраните причину невозможности перевода стрелки №1

Стрелка не переводится. Индикация на аппарате управления ДСП: потеря контроля в одном положении, звонок.

Причина: неисправность блока ФК

#### Примерный эталон выполнения задания

№	Порядок выполнения задания
1	По информации от ДСП или по индикации на пульте-табло определить характер отказа (при переводе стрелки нет контроля её положения, горит красная лампочка взреза стрелки, звонит звонок)
2	Выбрать необходимые измерительные приборы и инструмент (ампервольтметр)
3	Из общего комплекта принципиальных и монтажных схем выбрать (стативы №12, 13, 15, принципиальную схему управления стрелкой)
4	По схемам определить расположение приборов на стативах и места точек измерений
5	Визуально определить какое реле обесточено
6	Произвести измерение на клеммах кроссового статива
7	Произвести измерения в цепи управления стрелкой
8	По результатам визуальной проверки и произведённых измерений дать заключение о неисправности блока ФК
9	Убрать рабочее место, сдать инструмент

### Задание 15

Коды проверяемых профессиональных и общих компетенций: ПК1.1, ПК1.2, ПК1.3, ОК 01, ОК02, ОК 04, ОК 09

Текст задания: На основании анализа принципиальных и монтажных схем на тренажере определите и устраните причину невозможности перевода стрелки №1

Стрелка не переводится. Индикация на аппарате управления ДСП: потеря контроля в одном положении, звонок.

Причина: перегорание предохранителя в цепи С1Ф

#### Примерный эталон выполнения задания

№	Порядок выполнения задания
1	По информации от ДСП или по индикации на пульте-табло определить характер отказа (при переводе стрелки нет контроля её положения, горит красная лампочка взреза стрелки, звонит звонок)
2	Выбрать необходимые измерительные приборы и инструмент (ампервольтметр)
3	Из общего комплекта принципиальных и монтажных схем выбрать (стативы №12, 13, 15, принципиальную схему управления стрелкой)
4	По схемам определить расположение приборов на стативах и места точек измерений
5	Визуально определить какое реле обесточено
6	Произвести измерение на клеммах кроссового статива
7	Проверить исправность предохранителей
8	Заменить предохранитель, проверить работу стрелки
9	Убрать рабочее место, сдать инструмент

### Задание 16

Коды проверяемых профессиональных и общих компетенций: ПК1.1, ПК1.2, ПК1.3, ОК 01, ОК02, ОК 04, ОК 09

Текст задания: На основании анализа принципиальных и монтажных схем на тренажере определите и устраните причину невозможности перевода стрелки №1

Стрелка не переводится. Индикация на аппарате управления ДСП: потеря контроля в одном положении, звонок, ток потребляет.

Причина: заложена закладка

#### Примерный эталон выполнения задания

№	Порядок выполнения задания
1	По информации от ДСП или по индикации на пульте-табло определить характер отказа (при переводе стрелки нет контроля её положения, горит красная лампочка взреза стрелки, звонит звонок)
2	Выбрать необходимые измерительные приборы и инструмент (ампервольтметр)
3	Из общего комплекта принципиальных и монтажных схем выбрать (стативы №12, 13, 15, принципиальную схему управления стрелкой)
4	По схемам определить расположение приборов на стативах и места точек измерений
5	Визуально определить какое реле обесточено
6	По работе приборов сделать вывод, что стрелка работает на фрикцию
7	Убрать рабочее место, сдать инструмент

### Задание 17

Коды проверяемых профессиональных и общих компетенций: ПК1.1, ПК1.2, ПК1.3, ОК 01, ОК02, ОК 04, ОК 09

Текст задания: На основании анализа принципиальных и монтажных схем на тренажере определите и устраните причину невозможности перевода стрелки №1

Стрелка переводится. Индикация на аппарате управления ДСП: потеря контроля в обоих положениях, звонок.

Причина: перегорание предохранителя в цепи ПХКС

#### Примерный эталон выполнения задания

№	Порядок выполнения задания
1	По информации от ДСП или по индикации на пульте-табло определить характер отказа (при переводе стрелки нет контроля её положения, горит красная лампочка взреза стрелки, звонит звонок)
2	Выбрать необходимые измерительные приборы и инструмент (ампервольтметр)
3	Из общего комплекта принципиальных и монтажных схем выбрать (стативы №12, 13, 15, принципиальную схему управления стрелкой)
4	По схемам определить расположение приборов на стативах и места точек измерений
5	Визуально определить какое реле обесточено
6	Произвести измерение на клеммах кроссового статива
7	Проверить исправность предохранителей
8	Заменить предохранитель, проверить работу стрелки
9	Убрать рабочее место, сдать инструмент

### Задание 18

Коды проверяемых профессиональных и общих компетенций: ПК1.1, ПК1.2, ПК1.3, ОК 01, ОК02, ОК 04, ОК 09

Текст задания: На основании анализа принципиальных и монтажных схем учебного полигона определите и устраните причину невозможности установки УТС-380.

УТС не поднимается. Индикация на аппарате управления ДСП: потеря контроля в обоих положениях, звонок

Причина: обрыв линейного провода Л1

#### Примерный эталон выполнения задания

№	Порядок выполнения задания
1	По информации от ДСП или по индикации на пульте-табло определить характер отказа (нет контроля положения УТС, горит красная лампочка взреза стрелки, звонит звонок)
2	Из общего комплекта принципиальных и монтажных схем выбрать (стативы №13, 14, 15, принципиальную схему управления УТС)
3	По схемам определить расположение приборов на стативах и места точек измерений
4	Визуально определить какое реле обесточено и произвести измерения в цепи управления стрелкой
5	Выбрать необходимые измерительные приборы и инструмент
6	Произвести измерение на клеммах кроссового статива
7	Произвести измерение напряжения в электроприводе
8	Произвести измерения напряжения на жилах кабеля в стрелочной коробке
9	Проверить крепление проводов на клеммах в муфте
10	По результатам визуальной проверки и произведённых измерений дать заключение о неисправности кабеля
11	Убрать рабочее место, сдать инструмент

### Задание 19

Коды проверяемых профессиональных и общих компетенций: ПК1.1, ПК1.2, ПК1.3, ОК 01, ОК02, ОК 04, ОК 09

Текст задания: На основании анализа принципиальных и монтажных схем учебного полигона определите и устраните причину невозможности установки УТС-380.

УТС не поднимается. Индикация на аппарате управления ДСП: потеря контроля в одном положении, звонок

Причина: перегорание предохранителя в цепи РПБ

#### Примерный эталон выполнения задания

№	Порядок выполнения задания
1	По информации от ДСП или по индикации на пульте-табло определить характер отказа (при попытке установить УТС нет контроля её положения, горит красный светодиод взреза стрелки, звонит звонок)
2	Выбрать необходимые измерительные приборы и инструмент (ампервольтметр)
3	Из общего комплекта принципиальных и монтажных схем выбрать (стативы №12, 13, 15, принципиальную схему управления стрелкой)
4	По схемам определить расположение приборов на стативах и места точек измерений
5	Визуально определить какое реле обесточено
6	Произвести измерение на клеммах кроссового статива
7	Проверить исправность предохранителей
8	Заменить предохранитель, проверить работу стрелки
9	Убрать рабочее место, сдать инструмент

## Задание 20

Коды проверяемых профессиональных и общих компетенций: ПК1.1, ПК1.2, ПК1.3, ОК 01, ОК02, ОК 04, ОК 09

Текст задания: На основании анализа принципиальных и монтажных схем учебного полигона определите и устраните причину невозможности установки УТС-380.

УТС не доходит до крайнего положения.

Причина: посторонний предмет между упором и рельсом

### Примерный эталон выполнения задания

№	Порядок выполнения задания
1	По информации от ДСП или по индикации на пульте-табло определить характер отказа (при переводе стрелки нет контроля её положения, горит красный светодиод взреза стрелки, звонит звонок)
2	Выбрать необходимые измерительные приборы и инструмент (ампервольтметр)
3	Из общего комплекта принципиальных и монтажных схем выбрать (стативы №12, 13, 15, принципиальную схему управления стрелкой)
4	По схемам определить расположение приборов на стативах и места точек измерений
5	Визуально определить работу реле реле
6	По работе приборов сделать вывод, что электродвигатель УТС работает на фрикцию
7	Выбрать необходимые измерительные приборы и инструмент
8	Произвести осмотр УТС, устранить неисправность и проверить работу УТС
9	Убрать рабочее место, сдать инструмент



## Задание 21

Коды проверяемых профессиональных и общих компетенций: ПК1.1, ПК1.2, ПК1.3, ОК 01, ОК02, ОК 04, ОК 09

Текст задания: Выполните поиск неисправности на тренажере ЧКАБ – проходной светофор №1 темный.

Информация от ЧДК – блок-участок занят, информация о работе АЛСН – кодов нет.

Причина: отсутствие питания сигнальной точки (перегорание предохранителя в цепи ОПХ)

### Примерный эталон выполнения задания

№	Порядок выполнения задания
1	По исходной информации определить характер отказа
2	Выбрать необходимые измерительные приборы и инструмент
3	Из общего комплекта принципиальных и монтажных схем выбрать необходимые
4	По схемам определить расположение приборов и места точек измерений
5	Визуально определить какое реле обесточено
6	Произвести измерение на клеммах измерительной панели
7	Проверить крепление проводов на клеммах, надежность пайки монтажных проводов
8	По результатам визуальной проверки и произведённых измерений дать заключение об отсутствии питания на с/у №1
9	Убрать рабочее место, сдать инструмент

## Задание 22

Коды проверяемых профессиональных и общих компетенций: ПК1.1, ПК1.2, ПК1.3, ОК 01, ОК02, ОК 04, ОК 09

Текст задания: Выполните поиск неисправности на тренажере ЧКАБ – предвходной светофор №1 красный, информация от ЧДК – блок-участок занят, информация о работе АЛСН – кодов нет.

Причина: короткое замыкание дроссельных перемычек на питающем конце

### Примерный эталон выполнения задания

№	Порядок выполнения задания
1	По исходной информации определить характер отказа
2	Выбрать необходимые измерительные приборы и инструмент
3	Из общего комплекта принципиальных и монтажных схем выбрать необходимые
4	По схемам определить расположение приборов и места точек измерений
5	Визуально определить какое реле обесточено
6	Произвести измерение на клеммах измерительной панели
7	Проверить крепление проводов на клеммах, надежность пайки монтажных проводов
8	По результатам визуальной проверки и произведённых измерений дать заключение о коротком замыкании ДТ перемычек на с/у №1
9	Убрать рабочее место, сдать инструмент

### Задание 23

Коды проверяемых профессиональных и общих компетенций: ПК1.1, ПК1.2, ПК1.3, ОК 01, ОК02, ОК 04, ОК 09

Текст задания: Выполните поиск неисправности на тренажере ЧКАБ – проходной светофор №1 красный, информация от ЧДК – блок-участок занят, информация о работе АЛСН – кодов нет.

Причина: нарушена цепь питания реле Т

#### Примерный эталон выполнения задания

№	Порядок выполнения задания
1	По исходной информации определить характер отказа
2	Выбрать необходимые измерительные приборы и инструмент
3	Из общего комплекта принципиальных и монтажных схем выбрать необходимые
4	По схемам определить расположение приборов и места точек измерений
5	Визуально определить какое реле обесточено
6	Произвести измерение на клеммах измерительной панели
7	Проверить крепление проводов на клеммах, надежность пайки монтажных проводов
8	По результатам визуальной проверки и произведённых измерений дать заключение об отсутствии питания на реле Т на с/у №1
9	Убрать рабочее место, сдать инструмент

## Задание 24

Коды проверяемых профессиональных и общих компетенций: ПК1.1, ПК1.2, ПК1.3, ОК 01, ОК02, ОК 04, ОК 09

Текст задания: Выполните поиск неисправности на тренажере ЧКАБ – предвходной светофор №1 красный, информация от ЧДК – блок-участок занят, информация о работе АЛСН – за светофором работает

Причина: неисправность БС-ДА

### Примерный эталон выполнения задания

№	Порядок выполнения задания
1	По исходной информации определить характер отказа
2	Выбрать необходимые измерительные приборы и инструмент
3	Из общего комплекта принципиальных и монтажных схем выбрать необходимые
4	По схемам определить расположение приборов и места точек измерений
5	Визуально определить какое реле обесточено
6	Произвести измерение на клеммах измерительной панели
7	Проверить крепление проводов на клеммах, надежность пайки монтажных проводов
8	По результатам визуальной проверки и произведённых измерений дать заключение о неисправности БС-ДА с/у №1
9	Убрать рабочее место, сдать инструмент

## Задание 25

Коды проверяемых профессиональных и общих компетенций: ПК1.1, ПК1.2, ПК1.3, ОК 01, ОК02, ОК 04, ОК 09

Текст задания: Выполните поиск неисправности на тренажере ЧКАБ – проходной светофор №1 красный, информация от ЧДК – блок-участок занят, информация о работе АЛСН – за светофором работает.

Причина: неисправность конденсатора С1 в БК-ДА

### Примерный эталон выполнения задания

№	Порядок выполнения задания
1	По исходной информации определить характер отказа
2	Выбрать необходимые измерительные приборы и инструмент
3	Из общего комплекта принципиальных и монтажных схем выбрать необходимые
4	По схемам определить расположение приборов и места точек измерений
5	Визуально определить какое реле обесточено
6	Произвести измерение на клеммах измерительной панели
7	Проверить крепление проводов на клеммах, надежность пайки монтажных проводов
8	По результатам визуальной проверки и произведённых измерений дать заключение о неисправности БК-ДА с/у №1
9	Убрать рабочее место, сдать инструмент

## Задание 26

Коды проверяемых профессиональных и общих компетенций: ПК1.1, ПК1.2, ПК1.3, ОК 01, ОК02, ОК 04, ОК 09

Текст задания: Выполните поиск неисправности на тренажере ЧКАБ – проходной светофор №1 красный, информация от ЧДК – блок-участок занят, информация о работе АЛСН – не работает на всем блок-участке.

Причина: неисправность КППШ

### Примерный эталон выполнения задания

№	Порядок выполнения задания
1	По исходной информации определить характер отказа
2	Выбрать необходимые измерительные приборы и инструмент
3	Из общего комплекта принципиальных и монтажных схем выбрать необходимые
4	По схемам определить расположение приборов и места точек измерений
5	Визуально определить какое реле обесточено
6	Произвести измерение на клеммах измерительной панели
7	Произвести измерения в рельсовой цепи блок-участка
8	Проверить крепление проводов на клеммах, надежность пайки монтажных проводов
9	По результатам визуальной проверки и произведённых измерений дать заключение о неисправности КППШ
10	Убрать рабочее место, сдать инструмент

### Задание 27

Коды проверяемых профессиональных и общих компетенций: ПК1.1, ПК1.2, ПК1.3, ОК 01, ОК02, ОК 04, ОК 09

Текст задания: Выполните поиск неисправности на тренажере ЧКАБ – проходной светофор №1 темный, информация от ЧДК – блок-участок свободен, информация о работе АЛСН – за светофором работает. Причина: потеря контакта в муфте светофора в цепи лампы зеленого огня

#### Примерный эталон выполнения задания

№	Порядок выполнения задания
1	По исходной информации определить характер отказа
2	Выбрать необходимые измерительные приборы и инструмент
3	Из общего комплекта принципиальных и монтажных схем выбрать необходимые
4	По схемам определить расположение приборов и места точек измерений
5	Визуально определить какое реле обесточено
6	Произвести измерение на клеммах измерительной панели
7	Произвести измерения в рельсовой цепи блок-участка
8	Проверить крепление проводов на клеммах, надежность пайки монтажных проводов
9	По результатам визуальной проверки и произведённых измерений дать заключение о неисправности цепи лампы З с/у №1
10	Убрать рабочее место, сдать инструмент

## Задание 28

Коды проверяемых профессиональных и общих компетенций: ПК1.1, ПК1.2, ПК1.3, ОК 01, ОК02, ОК 04, ОК 09

Текст задания: Выполните поиск неисправности на тренажере ЧКАБ – предвходной светофор №1 красный, информация от ЧДК – блок-участок занят, информация о работе АЛСН – кодов нет.

Причина: обрыв жилы кабеля в муфте дроссель-трансформатора на питающем конце

### Примерный эталон выполнения задания

№	Порядок выполнения задания
1	По исходной информации определить характер отказа
2	Выбрать необходимые измерительные приборы и инструмент
3	Из общего комплекта принципиальных и монтажных схем выбрать необходимые
4	По схемам определить расположение приборов и места точек измерений
5	Визуально определить какое реле обесточено
6	Произвести измерение на клеммах измерительной панели
7	Произвести измерения в рельсовой цепи блок-участка
8	По результатам визуальной проверки и произведённых измерений дать заключение об обрыве жилы в муфте ДТ с/у №1
9	Убрать рабочее место, сдать инструмент



## Задание 29

Коды проверяемых профессиональных и общих компетенций: ПК1.1, ПК1.2, ПК1.3, ОК 01, ОК02, ОК 04, ОК 09

Текст задания: Выполните поиск неисправности на тренажере ЧКАБ – предвходной светофор №1 красный, информация от ЧДК – блок-участок занят, информация о работе АЛСН – коды есть.

Причина: обрыв жилы кабеля в муфте дроссель-трансформатора на релейном конце

### Примерный эталон выполнения задания

№	Порядок выполнения задания
1	По исходной информации определить характер отказа
2	Выбрать необходимые измерительные приборы и инструмент
3	Из общего комплекта принципиальных и монтажных схем выбрать необходимые
4	По схемам определить расположение приборов и места точек измерений
5	Визуально определить какое реле обесточено
6	Произвести измерение на клеммах измерительной панели
7	Произвести измерения в рельсовой цепи блок-участка
8	По результатам визуальной проверки и произведённых измерений дать заключение об обрыве жилы в муфте ДТ на рел.конец с/у №1
9	Убрать рабочее место, сдать инструмент

### Задание 30

Коды проверяемых профессиональных и общих компетенций: ПК1.1, ПК1.2, ПК1.3, ОК 01, ОК02, ОК 04, ОК 09

Текст задания: Выполните поиск неисправности на тренажере ЧКАБ – проходной светофор №1: красный, информация от ЧДК – блок-участок занят, информация о работе АЛСН на блок-участке за светофором: работает

Причина: потеря контакта в цепи питания реле Ж

#### Примерный эталон выполнения задания

№	Порядок выполнения задания
1	По исходной информации определить характер отказа
2	Выбрать необходимые измерительные приборы и инструмент
3	Из общего комплекта принципиальных и монтажных схем выбрать необходимые
4	По схемам определить расположение приборов и места точек измерений
5	Визуально определить какое реле обесточено
6	Произвести измерение на клеммах измерительной панели
7	Произвести измерения в рельсовой цепи блок-участка
8	По результатам визуальной проверки и произведённых измерений дать заключение о неисправности реле Ж(цепи питания) с/у №1
9	Убрать рабочее место, сдать инструмент

## 5 Форма оценочного листа

### Оценочная ведомость по ПМ. 01 Построение и эксплуатация станционных, перегонных, микропроцессорных и диагностических систем железнодорожной автоматики

ФИО _____ обучающийся на 4 курсе по специальности СПО 27.02.03 «Автоматика и телемеханика на транспорте (железнодорожном транспорте)» освоил программу(а) профессионального модуля «Построение и эксплуатация станционных, перегонных, микропроцессорных и диагностических систем железнодорожной автоматики» В объеме 1249 часов с «_» _____ 20__ г. по «_» _____ 20__ г.		
<b>Результаты промежуточной аттестации по элементам профессионального модуля</b>		
<b>Элементы профессионального модуля</b> (код и наименование МДК, код практик)	<b>Формы промежуточной аттестации</b>	<b>Оценка</b>
МДК 01.01. Теоретические основы построения и эксплуатации станционных систем железнодорожной автоматики	Экзамен	
МДК 01.02. Теоретические основы построения и эксплуатации перегонных систем железнодорожной автоматики	Дифференцированный зачет	
МДК 01.03. Теоретические основы построения и эксплуатации микропроцессорных и диагностических систем железнодорожной автоматики	Дифференцированный зачет	
УП 01.01 Монтаж электронных устройств	Дифференцированный зачет	
УП 01.02 Монтаж устройств СЦБ и ЖАТ	Дифференцированный зачет	
<b>Результаты выполнения и защиты курсового проекта</b>		
1 Тема «Оборудование участка железной дороги устройствами автоблокировки» Оценка _____		
2 Тема «Оборудование части станции устройствами блочной релейной централизации» Оценка _____		
<b>Итоги экзамена (квалификационного) по профессиональному модулю</b>		
Коды проверяемых компетенций	Показатели оценки результата	Оценка (да / нет)
ПК 1.1. Анализировать работу станционных, перегонных, микропроцессорных и диагностических систем автоматики по принципиальным схемам.	Уверенное чтение принципиальных и монтажных схем устройств автоматики	
ПК 1.2. Определять и устранять отказы в работе станционных, перегонных, микропроцессорных и диагностических систем автоматики.	Выполнение работ по замене приборов, устройств, субблоков и элементов станционного, перегонного, микропроцессорного и диагностического оборудования	
	Составление и использование алгоритмов устранения отказов в системах автоматики	
	Определение характера отказа и его локализация по принципиальным и монтажным схемам	
ПК 1.3. Выполнять требования по эксплуатации станционных, перегонных микропроцессорных и диагностических систем автоматики.	Контроль работы устройств и систем автоматики, способность определить неработоспособное или предотказное состояние устройства или системы	
	Соблюдение требований ПТЭ, ЦШ-530-11, ЦШ-3168 и других нормативных документов в процессе выполнения задания	
ОК 01. Выбирать способы решения задач	Проявление активности, инициативности, самостоятельности в процессе выполнения	

профессиональной деятельности применительно к различным контекстам	задания	
	Соблюдение требований техники безопасности при нахождении на железнодорожных путях	
	Соблюдение требований к форме одежды	
ОК 02. Использовать современные средства поиска, анализа и интерпретации информации и информационные технологии для выполнения задач профессиональной деятельности	Оптимальный выбор источника информации в соответствии с поставленной задачей, оперативность поиска информации	
	Демонстрация оперативности поиска необходимой информации, обеспечивающей наиболее быстрое, полное и эффективное выполнение профессиональных задач	
	Использование в процессе выполнения задания полученных ранее знаний, умений и навыков	
ОК 04. Эффективно взаимодействовать и работать в коллективе и команде	Соблюдение этических норм общения при взаимодействии с другими студентами, преподавателями и руководителями.	
	Обоснование постановки цели, выбора и применения методов и способов выполнения задания, способность убедить в этом окружающих	
ОК 09. Пользоваться профессиональной документацией на государственном и иностранном языках	- демонстрация способности понимать общий смысл четко произнесенных высказываний на известные темы (профессиональные и бытовые), понимать тексты на базовые профессиональные темы;	
	кратко обосновывать и объяснить свои действия (текущие и планируемые); писать простые связные сообщения на знакомые или интересующие профессиональные темы	

«\_\_» \_\_\_\_\_ 20\_\_ г.

\_\_\_\_\_/\_\_\_\_\_/\_\_\_\_\_  
(Подпись и Ф.И.О. председателя аттестационной комиссии)

\_\_\_\_\_/\_\_\_\_\_/\_\_\_\_\_  
(Подпись и Ф.И.О. члена аттестационной комиссии)

\_\_\_\_\_/\_\_\_\_\_/\_\_\_\_\_  
(Подпись и Ф.И.О. члена аттестационной комиссии)