

Документ подписан простой электронной подписью
Информация о владельце:
ФИО: Коротков Сергей Леонидович
Должность: Директор филиала СамГУПС в г. Ижевске
Дата подписания: 20.06.2024 11:51:04
Уникальный программный ключ:
d3cff7ec2252b3b19e5caaa8cefa396a11af1dc5

Приложение 1

**Приложение к ПСССЗ
по специальности 23.02.01**

**ФОНД ОЦЕНОЧНЫХ СРЕДСТВ
УЧЕБНОЙ ДИСЦИПЛИНЫ**

ОП.07 Охрана труда

**основной профессиональной образовательной программы
по специальности**

***23.02.01 Организация перевозок и управление на транспорте (по видам)*
(Базовая подготовка среднего профессионального образования)**

Содержание

1. Паспорт комплекта контрольно-оценочных средств.
2. Результаты освоения учебной дисциплины, подлежащие проверке.
3. Оценка освоения учебной дисциплины:
 - 3.1 Формы и методы оценивания.
 - 3.2 Кодификатор оценочных средств.
4. Задания для оценки освоения дисциплины.

1. Паспорт комплекта контрольно-оценочных средств

В результате освоения учебной дисциплины *ОП.07 Охрана труда* обучающийся должен обладать предусмотренными ФГОС по специальности *23.02.01 Организация перевозок и управление на транспорте (по видам) (базовая подготовка)* следующими знаниями, умениями, которые формируют профессиональные компетенции, и общими компетенциями, а также личностными результатами осваиваемыми в рамках программы воспитания:

У1 - проводить анализ травмоопасных и вредных факторов в сфере профессиональной деятельности;

У2 - использовать индивидуальные и коллективные средства защиты;

У3 - осуществлять производственный инструктаж рабочих, проводить мероприятия по выполнению охраны труда, производственной санитарии, эксплуатации оборудования, контролировать их соблюдение;

У4 - вести документацию установленного образца по охране труда, соблюдать сроки ее заполнения и условия хранения;

У5 - проводить специальную оценку условий труда (СОУТ);

31 - законодательство в области охраны труда;

32 - особенности обеспечения безопасных условий труда в сфере профессиональной деятельности;

33 - правовые, нормативные и организационные основы охраны труда в организации;

34 - правила охраны труда, промышленной санитарии;

35 - меры предупреждения пожаров и взрывов, действий токсичных веществ на организм человека;

36 - права и обязанности работников в области охраны труда.

ПК 1.1. Выполнять операции по осуществлению перевозочного процесса с применением современных информационных технологий управления перевозками.

ПК 1.2. Организовывать работу персонала по обеспечению безопасности перевозок и выбору оптимальных решений при работах в условиях нестандартных и аварийных ситуаций.

ПК 1.3. Оформлять документы, регламентирующие организацию перевозочного процесса.

ПК 2.1. Организовывать работу персонала по планированию и организации перевозочного процесса.

ПК 2.2. Обеспечивать безопасность движения и решать профессиональные задачи посредством применения нормативно-правовых документов.

ПК 2.3. Организовывать работу персонала по технологическому обслуживанию перевозочного процесса.

ПК 3.1. Организовывать работу персонала по обработке перевозочных документов и осуществлению расчетов за услуги, предоставляемые транспортными организациями.

ПК 3.2. Обеспечивать осуществление процесса управления перевозками на основе логистической концепции и организовывать рациональную переработку грузов.

ПК 3.3. Применять в профессиональной деятельности основные положения,

регулирующие взаимоотношения пользователей транспорта и перевозчика.

ОК 01. Выбирать способы решения задач профессиональной деятельности применительно к различным контекстам

ОК 02. Использовать современные средства поиска, анализа и интерпретации информации и информационные технологии для выполнения задач профессиональной деятельности

ОК 04. Эффективно взаимодействовать и работать в коллективе и команде

ОК 07. Содействовать сохранению окружающей среды, ресурсосбережению, применять знания об изменении климата, принципы бережливого производства, эффективно действовать в чрезвычайных ситуациях

ОК 09. Пользоваться профессиональной документацией на государственном и иностранном языках

ЛР 13. Готовность обучающегося соответствовать ожиданиям работодателей: ответственный сотрудник, дисциплинированный, трудолюбивый, нацеленный на достижение поставленных задач, эффективно взаимодействующий с членами команды, сотрудничающий с другими людьми, проектно-мыслящий;

ЛР 20. Ценностное отношение обучающихся к своему здоровью и здоровью окружающих, ЗОЖ и здоровой окружающей среде и т.д.;

ЛР 27. Проявляющий способности к непрерывному развитию в области профессиональных компетенций и междисциплинарных знаний;

ЛР 29. Понимающий сущность и социальную значимость своей будущей профессии, проявляющий к ней устойчивый интерес.

Формой аттестации по учебной дисциплине является **дифференцированный зачет** (очная форма обучения) и **экзамен** (заочная форма обучения).

2. Результаты освоения учебной дисциплины, подлежащие проверке

2.1. В результате аттестации по учебной дисциплине осуществляется комплексная проверка следующих умений и знаний, а также динамика формирования общих, профессиональных компетенций и личностных результатов в рамках программы воспитания:

Результаты обучения (У, З, ОК/ПК, ЛР)	Показатели оценки результата	Форма контроля и оценивания
Уметь:		
У1 - проводить анализ травмоопасных и вредных факторов в сфере профессиональной деятельности; ОК 01, ОК 02, ОК 04, ОК 07, ОК 09, ПК 1.1, ПК 1.2, ПК 1.3, ПК 2.1, ПК 2.2, ПК 2.3, ПК 3.1, ПК 3.2, ПК 3.3, ЛР 13, ЛР 20, ЛР 27, ЛР 29	Определять причины возникновения и профилаттику производственного травматизма и профессиональных заболеваний	экспертное наблюдение и оценка на проверочных и лабораторных работах и практических занятиях: выполнение лабораторных работ, практических занятий и защита отчетов. Текущий контроль в форме устного опроса, выполнения проверочных работ, ответов на контрольные вопросы, выполнения индивидуальных заданий. <i>Промежуточная аттестация:</i> <i>дифференцированный зачет/экзамен</i>
У2 - использовать индивидуальные и коллективные средства защиты; ОК 01, ОК 02, ОК 04, ОК 07, ОК 09, ПК 1.1, ПК 1.2, ПК 1.3, ПК 2.1, ПК 2.2, ПК 2.3, ПК 3.1, ПК 3.2, ПК 3.3, ЛР 13, ЛР 20, ЛР 27, ЛР 29	владение навыком использования индивидуальные и коллективные средства защиты	
У3 - осуществлять производственный инструктаж рабочих, проводить мероприятия по выполнению охраны труда, производственной санитарии, эксплуатации оборудования, контролировать их соблюдение; ОК 01, ОК 02, ОК 04, ОК 07, ОК 09, ПК 1.1, ПК 1.2, ПК 1.3, ПК 2.1, ПК 2.2, ПК 2.3, ПК 3.1, ПК 3.2, ПК 3.3, ЛР 13, ЛР 20, ЛР 27, ЛР 29	Обеспечивать производственный инструктаж рабочих, проводить мероприятия по выполнению охраны труда, производственной санитарии, эксплуатации оборудования, контролировать их соблюдение	
У4 - вести документацию установленного образца по охране труда, соблюдать сроки ее заполнения и условия хранения; ОК 01, ОК 02, ОК 04, ОК 07, ОК 09, ПК 1.1, ПК 1.2, ПК 1.3, ПК 2.1, ПК 2.2, ПК 2.3, ПК 3.1, ПК 3.2, ПК 3.3, ЛР 13, ЛР 20, ЛР 27, ЛР 29	Заполнение документации установленного образца по охране труда, соблюдать сроки ее заполнения и условия хранения	
У5 - проводить специальную оценку условий труда (СОУТ);	свободное ориентирование в процедуре проведения оценки	

ОК 01, ОК 02, ОК 04, ОК 07, ОК 09, ПК 1.1, ПК 1.2, ПК 1.3, ПК 2.1, ПК 2.2, ПК 2.3, ПК 3.1, ПК 3.2, ПК 3.3, ЛР 13, ЛР 20, ЛР 27, ЛР 29	условий труда	
знать:		
31 - законодательство в области охраны труда; ОК 01, ОК 02, ОК 04, ОК 07, ОК 09, ПК 1.1, ПК 1.2, ПК 1.3, ПК 2.1, ЛР 13, ЛР 20, ЛР 27, ЛР 29	систематизация знаний законодательства в области охраны труда	экспертное наблюдение и оценка на проверочных и лабораторных работах и практических занятиях: выполнение лабораторных работ, практических занятий и защита отчетов. Текущий контроль в форме устного опроса, выполнения проверочных работ, ответов на контрольные вопросы, выполнения индивидуальных заданий. <i>Промежуточная аттестация: дифференцированный зачет/экзамен</i>
32 - особенности обеспечения безопасных условий труда в сфере профессиональной деятельности; ОК 01, ОК 02, ОК 04, ОК 07, ОК 09, ПК 1.1, ПК 1.2, ПК 1.3, ПК 2.1, ПК 2.2, ПК 2.3, ПК 3.1, ЛР 13, ЛР 20, ЛР 27, ЛР 29	ориентирование в безопасных условиях труда в сфере профессиональной деятельности;	
33 - правовые, нормативные и организационные основы охраны труда в организации; ОК 01, ОК 02, ОК 04, ОК 07, ОК 09, ПК 1.1, ПК 1.2, ПК 1.3, ЛР 13, ЛР 20, ЛР 27, ЛР 29	перечисление правовых, нормативных и организационных основ охраны труда в организации	
34 - правила охраны труда, промышленной санитарии; ОК 01, ОК 02, ОК 04, ОК 07, ОК 09, ПК 1.1, ПК 1.2, ПК 1.3, ПК 2.1, ЛР 13, ЛР 20, ЛР 27, ЛР 29	систематизация знаний правил охраны труда и промышленной санитарии	
35 - меры предупреждения пожаров и взрывов, действий токсичных веществ на организм человека; ОК 01, ОК 02, ОК 04, ОК 07, ОК 09, ПК 1.1, ПК 1.2, ПК 1.3, ПК 2.1, ПК 2.2, ПК 2.3, ПК 3.1, ПК 3.2, ПК 3.3, ЛР 13, ЛР 20, ЛР 27, ЛР 29	упорядочивание мер по предупреждению пожаров и взрывов, действий токсичных веществ на организм человека;	
36 - права и обязанности работников в области охраны труда. ОК 01, ОК 02, ОК 04, ОК 07, ОК 09, ПК 1.1, ПК 1.2, ПК 1.3, ЛР 13, ЛР 20, ЛР 27, ЛР 29	перечисление прав и обязанностей работников в области охраны труда.	

3. Оценка освоения учебной дисциплины:

3.1. Формы и методы контроля.

Предметом оценки служат умения и знания, предусмотренные ФГОС по дисциплине *ОП.07 Охрана труда*, направленные на формирование общих и профессиональных компетенций, а также личностных результатов в рамках программы воспитания.

Контроль и оценка освоения учебной дисциплины по темам (разделам)

Элемент УД	Формы и методы контроля					
	Текущий контроль		Рубежный контроль		Промежуточная аттестация	
	Формы контроля	Проверяемые ОК, ПК, У, З, ЛР	Формы контроля	Проверяемые ОК, ПК, У, З, ЛР	Форма контроля	Проверяемые ОК, ПК, У, З, ЛР
<u>Введение</u>	<i>СР №1</i>	<i>З1, ОК 01, ОК 02, ОК 04, ОК 07, ОК 09, ПК 1.1, ПК 1.2, ПК 1.3, ПК 2.1, ПК 2.2, ПК 2.3, ПК 3.1, ПК 3.2, ПК 3.3 ЛР 13, ЛР 20, ЛР 27, ЛР 29</i>			ДЗ (очная форма обучения)/ Э (заочная форма обучения)	<i>У1, У2, У4, З2, З5, ОК 01, ОК 02, ОК 04, ОК 07, ОК 09, ПК 1.1, ПК 1.2, ПК 1.3, ПК 2.1, ПК 2.2, ПК 2.3, ПК 3.1, ПК 3.2, ПК 3.3 ЛР 13, ЛР 20, ЛР 27, ЛР 29</i>
<u>Раздел 1. Правовые и организационные основы охраны труда</u>						
Тема 1.1 Основы трудового законодательства	<i>УО СР №2</i>	<i>У1, З1, З3, ОК 01, ОК 02, ОК 04, ОК 07, ОК 09, ПК 1.1, ПК 1.2, ПК 1.3, ПК 2.1, ПК 2.2, ПК 2.3, ПК 3.1, ПК 3.2, ПК 3.3 ЛР 13, ЛР 20, ЛР 27, ЛР 29</i>				
Тема 1.2. Организация управления охраной труда на предприятии	<i>СР №3</i>	<i>У1, У4, З1, З3, ОК 01, ОК 02, ОК 04, ОК 07, ОК 09, ПК 1.1, ПК 1.2, ПК 1.3, ПК 2.1, ПК 2.2, ПК 2.3, ПК 3.1, ПК 3.2, ПК 3.3</i>				

		<i>ЛР 13, ЛР 20, ЛР 27, ЛР 29</i>				
Тема 1.3. Анализ производственного травматизма и профессиональных заболеваний	<i>ПЗ №1-№2 СР №4</i>	<i>У1, У2, У4, 32, 33, ОК 01, ОК 02, ОК 04, ОК 07, ОК 09, ПК 1.1, ПК 1.2, ПК 1.3, ПК 2.1, ПК 2.2, ПК 2.3, ПК 3.1, ПК 3.2, ПК 3.3 ЛР 13, ЛР 20, ЛР 27, ЛР 29</i>				
<u>Раздел 2. Гигиена труда и производственная санитария</u>						
Тема 2.1. Факторы труда и производственной среды	<i>ЛР №1-№2 СР №5</i>	<i>У1, У4, 33, ОК 01, ОК 02, ОК 04, ОК 07, ОК 09, ПК 1.1, ПК 1.2, ПК 1.3, ПК 2.1, ПК 2.2, ПК 2.3, ПК 3.1, ПК 3.2, ПК 3.3 ЛР 13, ЛР 20, ЛР 27, ЛР 29</i>	<i>ЛР №1</i>	<i>У2, 35, ОК 01, ОК 02, ОК 04, ОК 07, ОК 09, ПК 1.1, ПК 1.2, ПК 1.3, ПК 2.1, ПК 2.2, ПК 2.3, ПК 3.1, ПК 3.2, ПК 3.3 ЛР 13, ЛР 20, ЛР 27, ЛР 29</i>		
<u>Раздел 3. Основы пожарной безопасности</u>						
Тема 3.1. Основные причины пожаров. Меры профилактики и пожаротушения	<i>ПЗ №3-№4 СР №6</i>	<i>У2, 35, ОК 01, ОК 02, ОК 04, ОК 07, ОК 09, ПК 1.1, ПК 1.2, ПК 1.3, ПК 2.1, ПК 2.2, ПК 2.3, ПК 3.1, ПК 3.2, ПК 3.3 ЛР 13, ЛР 20,</i>				

		<i>ЛР 27, ЛР 29</i>				
<u>Раздел 4. Обеспечение безопасных условий труда</u>						
Тема 4.1. Основы безопасности работников железнодорожного транспорта при нахождении на путях	<i>СР №7</i>	<i>У1, У5, 36, ОК 01, ОК 02, ОК 04, ОК 07, ОК 09, ПК 1.1, ПК 1.2, ПК 1.3, ПК 2.1, ПК 2.2, ПК 2.3, ПК 3.1, ПК 3.2, ПК 3.3 ЛР 13, ЛР 20, ЛР 27, ЛР 29</i>	<i>ПР №2</i>	<i>У1, У2, У4, 32, 35, ОК 01, ОК 02, ОК 04, ОК 07, ОК 09, ПК 1.1, ПК 1.2, ПК 1.3, ПК 2.1, ПК 2.2, ПК 2.3, ПК 3.1, ПК 3.2, ПК 3.3 ЛР 13, ЛР 20, ЛР 27, ЛР 29</i>		
Тема 4.2. Электробезопасность	<i>Т ПЗ №5 СР №8</i>	<i>У3, 32, ОК 01, ОК 02, ОК 04, ОК 07, ОК 09, ПК 1.1, ПК 1.2, ПК 1.3, ПК 2.1, ПК 2.2, ПК 2.3, ПК 3.1, ПК 3.2, ПК 3.3 ЛР 13, ЛР 20, ЛР 27, ЛР 29</i>				
Тема 4.3. Требования безопасности при эксплуатации машин, механизмов и подвижного состава. Безопасность проведения подъемно-транспортных и погрузочно-разгрузочных работ	<i>СР №9</i>	<i>У1, У2, У4, 32, 35, ОК 01, ОК 02, ОК 04, ОК 07, ОК 09, ПК 1.1, ПК 1.2, ПК 1.3, ПК 2.1, ПК 2.2, ПК 2.3, ПК 3.1, ПК 3.2, ПК 3.3 ЛР 13, ЛР 20, ЛР 27, ЛР 29</i>	<i>ПР №3</i>	<i>У1, У2, У4, 32, 35, ОК 01, ОК 02, ОК 04, ОК 07, ОК 09, ПК 1.1, ПК 1.2, ПК 1.3, ПК 2.1, ПК 2.2, ПК 2.3, ПК 3.1, ПК 3.2, ПК 3.3 ЛР 13, ЛР 20, ЛР 27, ЛР 29</i>		
Тема 4.4. Требования охраны труда и безопасные приемы	<i>ПЗ №6 СР №10</i>	<i>У1, У2, У4, 32, 35, ОК 01, ОК 02,</i>				

работы по специальности		<i>ОК 04, ОК 07, ОК 09, ПК 1.1, ПК 1.2, ПК 1.3, ПК 2.1, ПК 2.2, ПК 2.3, ПК 3.1, ПК 3.2, ПК 3.3 ЛР 13, ЛР 20, ЛР 27, ЛР 29</i>				
-------------------------	--	---	--	--	--	--

3.2 Кодификатор оценочных средств

Функциональный признак оценочного средства (тип контрольного задания)	Код оценочного средства
Устный опрос	УО
Проверочная работа № n	ПР № n
Практическое занятие № n	ПЗ № n
Тестирование	Т
Задания для самостоятельной работы	СР
Дифференцированный зачёт	ДЗ
Экзамен	Э

4. Задания для оценки освоения дисциплины

ТЕКУЩИЙ КОНТРОЛЬ

Практические занятия №1-5

Раздел 1. Правовые и организационные основы охраны труда

Тема 1.3. Анализ производственного травматизма и профессиональных заболеваний

Практическое занятие №1

Расследование несчастных случаев на производстве. Оформление акта формы Н-1.

Практическое занятие №2

Расчет показателей производственного травматизма

Раздел 2. Гигиена труда и производственная санитария

Тема 2.1. Факторы труда и производственной среды

Лабораторная работа № 1

Определение параметров микроклимата в помещении.

Лабораторная работа № 2

Измерение освещенности на рабочих местах

Раздел 3. Основы пожарной безопасности

Тема 3.1. Основные причины пожаров. Меры профилактики и пожаротушения

Практическое занятие № 3

Изучение первичных средств пожаротушения.

Практическое занятие № 4

Разработка противопожарных мероприятий. Составление плана эвакуации в случае пожара

Раздел 4. Обеспечение безопасных условий труда

Тема 4.2. Электробезопасность

Практическое занятие № 5

Оказание первой (доврачебной) помощи пострадавшему от электрического тока

Контролируемые компетенции ОК 01, ОК 02, ОК 04, ОК 07, ОК 09, ПК 1.1, ПК 1.2, ПК 1.3

Критерии оценки практических занятий:

Результатом работы по каждому практическому занятию является оформление отчета и его защита. Оценку за практическое занятие преподаватель выставляет после защиты отчета. Практические занятия оцениваются по пятибалльной шкале:

«5» баллов выставляется обучающемуся, если:

– работа выполнена полностью и правильно; работа выполнена самостоятельно; работа сдана с соблюдением всех сроков; соблюдены все правила оформления отчета; сделаны правильные выводы;

– во время защиты обучающийся правильно понимает суть вопроса, дает точное определение и истолкование основных понятий, строит ответ по собственному плану, сопровождает ответ примерами, умеет применить знания в новой ситуации, может установить связь между изучаемым и ранее изученным материалом из курса, а также с материалом, усвоенным при изучении других дисциплин;

«4» балла выставляется обучающемуся, если:

– работа выполнена правильно с учетом 2-3 несущественных ошибок исправленных самостоятельно по требованию преподавателя; работа сдана в срок (либо с опозданием на два-три занятия), есть некоторые недочеты в оформлении отчета;

– во время защиты обучающийся правильно понимает сущность вопроса, дает точное определение и истолкование основных понятий, но ответ дан без использования собственного плана, новых примеров, без применения знаний в новой ситуации, без использования связей с ранее изученным материалом и материалом, усвоенным при изучении других дисциплин;

«3» балла выставляется обучающемуся, если:

– работа выполнена правильно не менее чем на половину или допущена существенная ошибка, но обучающийся владеет обязательными знаниями и умениями по проверяемой теме; обучающийся многократно обращается за помощью преподавателя; работа сдана с опозданием более трех занятий; в оформлении отчета есть отклонения и несоответствия предъявляемым требованиям;

– во время защиты обучающийся правильно понимает сущность вопроса, но в ответе имеются отдельные пробелы в усвоении вопросов курса;

«2» балла выставляется обучающемуся, если:

– выполнено меньше половины предложенных заданий, допущены две (и более) существенные ошибки в ходе работы, показавшие, что обучающийся не владеет обязательными знаниями и умениями по данной теме в полном объеме, обучающийся выполняет работу с помощью преподавателя; работа сдана с нарушением всех сроков; имеется много нарушений правил оформления.

В данном случае обучающийся не допускается к защите отчета. Работа должна быть исправлена с учетом недостатков (при защите отчета обучающийся не может ответить ни на один из поставленных вопросов).

В данном случае обучающийся будет допущен к повторной защите отчета только после ликвидации пробелов в знании учебного материала по теме практического занятия.

***МЕТОДИЧЕСКИЕ УКАЗАНИЯ К ВЫПОЛНЕНИЮ
ПРАКТИЧЕСКОГО ЗАНЯТИЯ № 1***

Расследование несчастных случаев на производстве.

Оформление акта формы Н-1

Цель: приобрести навыки в оформлении материалов расследования причин и обстоятельств несчастного случая, научиться заполнять акт формы Н-1.

Содержание отчета:

1. Цель.
2. Исходные данные.
3. Заполненный акт о несчастном случае.
4. Вывод.

Ход работы:

1. Изучить материалы расследования конкретного НС (Приложение 1).
2. Заполнить отчетную форму акта о несчастном случае в соответствии с Приложением 2 или Приложением 3.

2.1 При заполнении акта формы Н-1 по Приложению 2: п. 1 и п. 2 оформляются по материалам задания, п. 3 заполнению не подлежит, в п. 4 указывается номинальный состав комиссии по расследованию в со- отв. со ст. 229 ТК РФ, п. 5, 6, 7, 8, 10 — по материалам расследования, п. 9 - по результатам анализа причин НС (основной и сопутствующих), материал п. 11 содержит информацию профилактического характера, позволяющую прогнозировать травмоопасных ситуации и избегать их повторения, поэтому заполнение этого пункта требует от студента тщательной проработки и анализа материалов расследования с опорой на изученный теоретический материал по теме «Анализ производственного травматизма и профзаболеваний».

2.2 При заполнении акта формы Н-1 по Приложению 3: п. 1, 2, 3, 4, 5, 6, 7 заполняются по материалам расследования и в соотв. со ст. 227-231 ТК РФ, п. 8 - см. информацию выше для п. 11 Приложения 2.

3. Сделать вывод.

Задание: ознакомиться с инструкцией по расследованию несчастного случая на производстве, заполнить акт формы Н-1.

Исходные данные: случаи травматизма, взятые из анализа несчастных случаев на железной дороге (Приложение 1). Вариант задания определяется преподавателем.

Краткие теоретические сведения

Несчастный случай на производстве (далее - НС) - это событие, в результате которого застрахованный получил увечье или иное повреждение здоровья при исполнении им обязанностей по трудовому договору (контракту), повлекшее за собой необходимость перевода пострадавшего на другую работу, временную или стойкую утрату им трудоспособности, либо смерть пострадавшего.

Производственный травматизм — это совокупность травм, происшедших за отчетный период на предприятии и принятых к учету на данном предприятии. Расследованию подлежат все НС, завершившиеся временной или стойкой утратой трудоспособности, смертью пострадавшего или повлекшие за собой необходимость перевода пострадавшего (застрахованного лица) на другую работу.

Целью расследования НС на производстве является выяснение причин и обстоятельств происшедшего, установление лиц, нарушивших требования охраны труда, определение степени вины пострадавшего, определение наличия или отсутствия связи с производством, разработка мероприятий и сроков по устранению повторения подобных случаев.

По каждому НС на производстве, вызвавшему необходимость перевода работника в соответствии с медицинским заключением на другую работу, потерю трудоспособности работником на срок не менее одного дня либо его смерть, оформляется акт о НС на производстве по форме Н-1 (Приложение 2). При групповом несчастном случае на производстве акт по форме Н-1 составляется на каждого пострадавшего отдельно.

Расследование группового, тяжелого НС и случая со смертельным исходом оформляется актом о расследовании группового НС (тяжелого, со смертельным исходом) (Приложение 3). По окончании расследования вышеперечисленных случаев в п. 7 акта указывается вывод комиссии - связан ли НС с производством или не связан. В том случае, если комиссия связывает этот случай с производством, то в дополнение к данному акту оформляется еще и акт по форме Н-1.

Если НС не относится к категориям «групповой», «тяжелый» или «со смертельным исходом» (иными словами является легким), но по результатам расследования связывается с производством, то сразу оформляется акт по форме Н-1.

Контрольные вопросы:

1. Перечислите несчастные случаи, подлежащие расследованию и учету.
2. Назовите сроки проведения расследования несчастных случаев.
3. Укажите, в каких случаях оформляется акт формы Н-1.
4. Объясните, почему заполненный акт формы Н-1 хранится в архиве предприятия сорок пять лет, а материалы расследования профессионального заболевания - семьдесят пять лет.
5. Перечислите меры профилактики производственного травматизма

Исходные данные к практическому занятию № 1 Вариант № 1

24.08.2011г.в 12 часов 58 минут местного времени на железнодорожной станции Ванино Дальневосточной дирекции управления движением смертельно травмирован составитель поездов А. (1963 г. р., стаж работы на железнодорожном транспорте 20 лет, стаж по профессии 6 лет, женат, иждивенцев нет). Выписка из журналов регистрации инструктажей, обучения, аттестации: инструктаж вводный был проведен 17.02.2005 г., повторный был проведен 07.08.2011 г., внеплановый - 24.07.2011 г., очередная аттестация по охране труда - 05.03.2011 г.

После окончания маневровой работы по перестановке груженых вагонов с пути № 11 на № 1 пути необщего пользования ООО «Транс- бункер-Ванино» составитель поездов А. получил задание на следование на выставочный путь № 11 пути необщего пользования ООО «Трансбункер—Ванино» для производства маневровой работы с прибывающим поездом № 3564. Маршрут прохода составителя поездов с пути № 1 на № 11 проходил через станционные пути № 3Е, 13.

ДСП ст. Ванино в 05.59 мск. времени приготовил маневровый маршрут маневровому локомотиву № 1014 (ТЧМ П. - работающего в одно лицо), находящегося на ж/д пути № 3Е - от сигнала Н3Е за сигнал М102. При следовании локомотива в районе сигнала Н3Е был совершен наезд на составителя поездов. Команду на остановку маневрового локомотива № 1014 составитель поездов А. по радиостанции сам передал ДСП после наезда. После остановки локомотива машинист тепловоза обнаружил пострадавшего А. в колее ж/д пути № 3Е с травмами ног. Бригадой скорой медицинской помощи А. был доставлен в ЦРБ п. Ванино, где от полученных травм скончался.

В ходе расследования установлено, что составитель поездов А. нарушил меры безопасности при нахождении на ж/д путях - переходил ж/д путь, предварительно не убедившись, что в этом месте нет движущегося на опасном расстоянии подвижного состава, и не следил за показаниями светофоров. Машинист маневрового локомотива П. внимательно не следил за людьми, находящимися на железнодорожных путях станции.

Вариант № 2

01.09.2005 г. в 23 часа 08 минут местного времени был допущен тяжелый травматический случай при производстве маневровых передвижений по перестановке локомотивов на тракционных путях локомотивного ремонтного депо станции Московка Омского отделения Западно-Сибирской железной дороги с машинистом электровоза В., 1957 г.р. Стаж работы в депо с 26.08.1980 г.

Инструктаж повторный был проведен 24.07.2005 г., внеплановый - 12.08.2005 г., техучеба была проведена 12.08.2005 г., очередная аттестация по охране труда - 25.01.2005 г.

Машинист В. получил задание от дежурного по депо на маневровые передвижения электровозов ВЛ10 № 1234, № 1232. После подготовки к перестановке электровозов машинист В. получил команду от руководителя маневров машиниста Б. сопровождать электровоз ВЛ1 № 1234, при этом план маневровых передвижений не был ему доведен.

В нарушении п. 3.8.8 Инструкции по охране труда для локомотивных бригад ИОТ-ТЧ-2-27-15-05, гл. 1 п. 6 ЦТ-555 Типовой инструкции по охране труда локомотивных бригад машинист В. покинул кабину управления электровоза, не закрепив его от ухода и не приведя в действие тормоза локомотива, и начал закрывать концевой кран в пространстве между автосцепками локомотивов № 1232 и № 1234, держась правой рукой за автосцепное устройство. В результате самонаката произошло соединение вышеуказанных локомотивов, при этом рука пострадавшего оказалась зажатай между автосцепками локомотивов.

В. был доставлен в больницу с диагнозом «Травматическое отчленение правой верхней конечности на уровне плеча. Шок II-III степени». Анализ крови и мочи на алкоголь - отрицательный.

Вариант № 3

21.08.2011 г. в 00 часов 55 минут мск. времени при перестановке трех двухъярусных платформ для перевозки автомобилей с 6 пути парка «Б» на 5 путь грузового двора станции Черниковка был травмирован составитель поездов М. ст. Черниковка Башкирского ДЦС Куйбышевской дирекции управления движением (1987 г. р., стаж работы в должности 11 месяцев, обучение по профессии Главный кондуктор грузовых поездов с правом технического обслуживания вагонов прошел в 2009 году, не женат, иждивенцев нет).

Маневровые передвижения производились маневровым тепловозом № 4955 (ТЧЭ Стерлитамак, машинист С., работающий в одно лицо). Для передвижения вагонов на 5 путь грузового двора составитель поездов открыл ворота и дал команду машинисту на дальнейшее движение, предварительно сообщив о своем местонахождении и следовании пешком. Расследованием установлено, что путь № 5 грузового двора имеет

ограждение, повышенная грузовая платформа находится в междупутье 5-4 путей, ворота от платформы расположены на расстоянии двух метров. Составитель поездов подавал команду на движение локомотива со стороны негабаритного места (места нахождения машиниста тепловоза), находился вне видимости машиниста из-за кривого участка пути. Пострадавший М. находился на подножке первого вагона, попал в негабаритное место, был зажат между погрузочной платформой и вагоном.

Составитель поездов М. нарушил меры безопасности при проследовании негабаритного места; машинист тепловоза не потребовал от составителя поездов перехода с междупутья 5—3 путей грузового двора (места расположения опасного места) в безопасное место - на обочину 5 пути грузового двора.

Вариант № 4

03.02.2007 г. в локомотивном ремонтном депо Московка структурном подразделении дирекции по ремонту и техническому обслуживанию локомотивов ОАО «РЖД» филиала «Западно-Сибирская железная дорога» произошел тяжелый травматический случай со смертельным исходом со слесарем по ремонту подвижного состава участка по ремонту автотормозного оборудования С.

Пострадавший С. 1960 г. р., женат, детей нет.

Выписка из журналов регистрации инструктажей, обучения, аттестации: «Инструктаж вводный был проведен 14.10.1987 г., повторный был проведен 14.06.2007 г., внеплановый - 14.06.2007 г., копия удостоверения повышения квалификации по вопросам обеспечения безопасности движения поездов № 1349 от 29.12.2006 г., очередная аттестация по охране труда - 18.10.2006 г.».

Для устранения неисправностей ремонтная бригада прибыла на место производства работ в 13 часов 27 минут. При производстве ремонта тормозного цилиндра слесарь С., взяв ключ, подлез под вагон. В этот момент локомотивная бригада, не получив сообщения об устранении неисправности, не убедившись в отсутствии людей в опасной зоне, привела электропоезд в движение. При осмотре электропоезда ЭР-2К № 339 в 14 часов 04 минуты мастер Б. обнаружил под вагоном № 33902 тело слесаря С., зажатое между рельсами и тяговым двигателем № 2.

Несчастный случай произошел из-за неудовлетворительной организации работ на ЭПС, находившимся под контактным проводом; вследствие нарушения технологии ремонта (несоблюдение требований «Технологической карты технического обслуживания ТО-3 электропоезда ЭР2 и ЭД 4М» от 01.05.2006 г.) и в устранении выявленных в ходе приемки электропоезда неисправностей вне ремонтного стойла.

Вариант № 5

30.08.1991 г. в 15 часов местного времени в районе контактной сети станции Кокшино дистанции электроснабжения станции Барабинск Омского отделения Западно-Сибирской железной дороги был допущен тяжелый несчастный случай с электромонтером Б., 4 квалификационная группа, стаж работы в ЭЧ — 8 лет, возраст 40 лет.

Инструктаж вводный был проведен 22.06.1983 г., повторный был проведен 14.06.1991 г., внеплановый - 10.08.1991 г., техучеба была проведена 14.06.1991 г., очередная аттестация по охране труда - 18.01.1991 г.

Бригада под руководством электромонтера П. 5 кв. группа выполняла работу с изолирующей вышки по ревизии контактной сети с регулировкой зигзагов по 1 пути 3165 по 3170 км. Электромонтер Б. для подъема на несущий трос завешал деревянную лестницу, поднялся на ограждение изолирующей съёмной вышки, предварительно не закрепив карабин предохранительного пояса за контактный провод, шагнул на КП, взялся за лестницу, которая соскользнула с НТ, потерял равновесие, упал на землю, получив тройной перелом 7, 8, 9 ребер и разрыв печени. Анализ крови и мочи на алкоголь — отрицательный.

В нарушение Инструкции ЦЭ-761 п. Ш-2-23 руководитель работ П., совмещавший обязанности наблюдающего, не осуществлял должного контроля за работающими. В нарушение Инструкции ЦЭ-761 П.1У-3-23 электромонтер Б. при подъеме на ограждение съёмной вышки предварительно надежно не закрепился карабином предохранительного пояса.

Вариант № 6

16.07.2006 г. в 23 часа 20 минут в сортировочном парке «С» станции Комбинатская Западно-Сибирской железной дороги произошел несчастный случай с приемосдатчиком груза и багажа М., 1986 г. р., стаж работы - с 26.06.2006 г.

Инструктаж вводный был проведен 26.06.2006 г., первичный - 26.06.2006 г., аттестация по охране труда — 09.07.2006 г.

Приемосдатчик М. вышла для списывания состава на 1 пути сортировочного парка «С» со стороны четной горловины. В момент формирования группы вагонов в поезд произошел выплеск из-под загрузочного люка цистерны 51236453 груза «Кислота серная», в результате чего М. получила химические ожоги лица, руки и шеи. После оказания первой помощи пострадавшая была госпитализирована.

Цистерна 51236453 груз «Кислота серная» погружена отправителем ОАО «Газпромнефть» 15.07.2006 г. на станции Комбинатская. Основной причиной выплеска серной кислоты из цистерны 51236453 явилось несоблюдение грузоотправителем п.2.5.3.9 Правил перевозок железнодорожным транспортом грузов наливом в вагонах-цистернах, утвержденных Приказом МПС от 18.06.2003 г. № 25, а именно: грузоотправитель не обеспечил герметичное закрытие крышки загрузочного люка, в транспортную накладную были внесены недостоверные сведения о том, что вагон и арматура исправны и обеспечивают безопасную перевозку груза.

Вариант № 7

17.04.1995 г. в стройцехе ЭЧ-14 станции Ишим Свердловской железной дороги плотнику-столяру Г. было дано задание на изготовление черенков для лопат. На станке была установлена фреза для получения круглого сечения. Г. доталкивал рукой заготовку, рука сорвалась, и большой палец попал на фрезу. Срезано подушку правого пальца с повреждением сухожилия сгибателя. В 10 часов 40 минут Г. обратился в ж/д поликлинику, где ему сделали перевязку и направили на стационарное лечение.

Стаж работы Г. - 1 год 17 дней. Возраст 43 года. Инструктаж вводный был проведен 01.04.1993 г., повторный был проведен 14.04.1995 г., внеплановый - 14.04.1995 г., очередная аттестация по охране труда - 01.04.1995 г.

Перед началом работы при выдаче задания мастером стройгруппы С. в помощь столяру Г. был назначен электромонтер ЭЧК-335 С. для работы на станке. Столяр Г. отказался от помощи. Мастер С. допустил нарушение установленных требований безопасности при работе на станочном оборудовании - выполнение работы в одно лицо. Столяр Г. проявил халатное пренебрежение правилами техники безопасности при работе на станке и личную неосторожность.

Вариант № 8

По наряду-допуску бригаде в составе производителя работ П., 4 кв. гр. и членов бригады М., 4 кв. гр., Н., 4 кв.гр., Б., 3 кв. гр. был поручен текущий ремонт высоковольтного выключателя МКП с регулировкой привода МКП ввода № 1 на открытом распределительном устройстве ОРУ- 110 кВ. Работу выполнять по технологической карте 110-17, со снятием напряжения с наложением заземления.

Производитель работ П. расписался за полученный целевой инструктаж в бланке наряда, удалился с бригадой к месту производства

работ на ОРУ-ПО кВ, где допускающим Л. был проведен допуск бригады на подготовленном рабочем месте.

При осмотре МВ было обнаружено несоответствие норме уровня масла во вводах, бригада решила посоветоваться с электромехаником подстанции, что делать дальше.

В 12 часов был сделан перерыв на обед.

В 13 часов допускающий Л., выйдя на открытую часть подстанции и увидев, что шкаф привода МКП закрыт, не оформив установленным порядком наряд, сняла веревочное ограждение, запрещающие плакаты, отключила заземляющие ножи, собрала схему, тем самым подала напряжение на ввод МВ МКП-1.

В 13.15, переговорив с электромехаником о доливе масла, член бригады Б., не обратив внимания на отсутствие ограждения и не дождавшись члена бригады Н.

с воронкой и ведром масла, приставил лестницу и стал подниматься на бак МКП. При приближении Б. к верхней части ВВ фазы А со стороны линии произошло перекрытие электрической дуги. Б. упал на землю, получив травму. Диагноз - «Временная остановка сердца и парализация легочных центров, элегароожог 2-3 ст. лица, ушибленно-мозговая травма».

Вводный инструктаж пострадавшему был проведен 17.07.2003 г., первичный на рабочем месте — 18.07.2003 г., обучение по профессии — 21.02.2013 г., последняя проверка знаний - 16.03.2013 г.

Вариант № 9

09.07.1996 г. в 23 часа 00 минут местного времени на станции Стрела Омского отделения Западно-Сибирской железной дороги произошел несчастный случай с дежурной по станции Л., 1946 г. р., стаж работы - с 23.06.1995 г.

Инструктаж вводный был проведен 22.06.1995 г., первичный - 23.06.1995 г., техучеба была проведена 14.05.1996 г., очередная аттестация по охране труда - 14.08.1995 г.

ДСП Л. находилась в помещении дежурного по станции, испытывая жажду, напилась из бутылки, которую наполнил электромеханик СЦБ Д. кислотным электролитом для своих нужд и оставил у двери служебного помещения. Диагноз: «Острое отравление прижигающей жидкостью (кислотный электролит), легкая степень».

Вариант № 10

04.07.1995 г. в 9 часов 30 минут на станции Гилевка дистанции сигнализации и связи ШЧ-Кулунда Западно-Сибирской железной дороги из-за падения с мачтового светофора тяжело травмирован электромеханик СЦБ Кулундинской дистанции сигнализации и связи Ч., 1957 г. р., стаж работы - 14 лет.

Инструктаж вводный был проведен 29.12.1980 г., повторный - 14.06.1995 г., внеплановый - 14.06.1995 г., целевой инструктаж перед работой не был проведен, техучеба была проведена 20.06.1995 г., очередная аттестация по охране труда - 27.02.1995 г.

Получив задание заменить линзовый комплект зеленого огня на светофоре Н-1, пострадавший Ч. поднялся на мачту и закрепился карабином стропы предохранительного пояса не за кольцо пояса, а за кожаную петлю, в результате чего пострадавший упал с высоты 6 метров.

Установлено, что целевой инструктаж перед работой не был проведен. в нарушение местной инструкции работа производилась в одно лицо. Анализ крови и мочи на алкоголь отрицательный. Заключение о тяжести производственной травмы: компрессионный перелом первого поясничного позвонка. Открытый оскольчатый перелом левой пяточной кости.

Вариант № 11

16.08.2006 г. в 16 часов 06 минут местного времени тяжело травмирован электромонтер района контактной сети станции Любинская ЭЧК-112 Омской дистанции электроснабжения Д., 1968 г.р., группа по электробезопасности 5, стаж работы в электроустановках - 16 лет. Семейное положение: женат, имеет на иждивении двоих несовершеннолетних детей. Все инструктажи, обучения по охране труда, аттестации были своевременно проведены.

В 9 часов 01 минут местного времени членам бригады был проведен целевой инструктаж. Бригада, не выполнив в полном объеме технические мероприятия в

части проверки с откопкой на загнивание опор, которые в результате капитального ремонта пути были засыпаны балластом выше нижнего бандажа крепления деревянной части к железобетонным пасынкам, п. 4.15.2. 4.15.5 Межотраслевых правил по охране труда при эксплуатации электроустановок ПОТ РМ-16-2001, п.5.4.26 Правил безопасности при эксплуатации контактной сети и устройств электроснабжения автоблокировки железных дорог ЦЭ-750, приступила к работе.

Для демонтажа проводов линии ДУ-ТУ пострадавший Д. поднялся на деревянную опору № 2 на высоту 4 метра, после отсоединения последнего провода опора начала наклоняться, произошел ее излом на уровне земли и падение с пострадавшим на землю. При падении пострадавший находился сверху тела опоры. В результате падения пострадавший получил следующие травмы: открытый перелом бедра левой ноги, голени левой ноги, перелом челюсти.

Вариант № 12

22.10.2011 г. в 16 часов 41 минуту мск. времени смертельно травмирован регулировщик скорости движения вагонов (РСДВ) станции Анисовка Приволжской дирекции управления движением Т., 1986 г. р., стаж работы по профессии - с 01.10.2010 г., женат, на иждивении сын 2006 г. р.

В 16 ч 41 мин при роспуске с сортировочной горки состава поезда № 2628 в количестве 52 вагонов с 8 пути парка «В» отцепом из 16 вагонов, движущимся на 25 путь парка «Б», первой тележкой первого по ходу движения вагона был сбит РСДВ Т., который от полученных травм по пути в больницу скончался.

Расследованием установлено: в нарушение требований Инструкции по работе сортировочной горки роспуск вагонов был начат без получения уведомления о готовности РСДВ к роспуску; при следовании на тормозную позицию РСДВ Т. отклонился от установленного маршрута служебного прохода и при пересечении ж/д путей споткнулся с падением в колею пути перед приближающимся отцепом.

Вариант № 13

11.10.2011 г. на станции Екатеринбург-Товарный Екатеринбургского ДЦС Свердловской дирекции управления движением тяжело травмирована приемосдатчик груза и багажа Г., 38 лет, стаж работы на ж/д транспорте - 16 лет и 4 месяца, по профессии - 4 года 8 месяцев.

Выписка из журналов регистрации инструктажей, обучения, аттестации: инструктаж вводный был проведен 15.02.2007 г., повторный - 04.10.2011 г., внеплановый — 04.10.2011 г., очередная аттестация по охране труда - 18.03.2011 г.

В 15 часов 53 мин местного времени приемосдатчик груза и багажа Г. осуществляла пропуск на территорию грузового двора станции Екатеринбург-Товарный грузового автомобиля с прицепом марки «Мерседес» гос. номер М458НА. При въезде с улицы Челюскинцев через контрольно-пропускной пункт (КПП) водитель грузового автомобиля допустил соприкосновение с защитной конструкцией створа ворот (отбойник: металлический столб высотой 110 см). Приемосдатчик Г. вышла с территории грузового двора и осуществляла регулирование въезда данного автомобиля, неоднократно давая команды водителю сдать назад, находясь при этом в зоне ограниченной видимости с противоположной стороны от водителя. Водитель грузового автомобиля К., производя маневры по въезду через ворота, допустил зажатие приемосдатчика Г. между полуприцепом автомобиля и защитной конструкцией створа ворот, протацив ее вглубь ворот.

Пострадавшая Г. была доставлена в городскую больницу с диагнозом «перелом таза со смещением». В ходе расследования установлено: приемосдатчик груза и багажа Г. при приеме на работу не имела специального образования, не прошла обучение по профессии в обучающей организации; в нормативных документах не определены должностные обязанности приемосдатчика груза и багажа, работающего на КПП, в части определения местонахождения и выполнения требований безопасности при пропуске автотехники через КПП; в должностной инструкции не указано возложение дополнительных обязанностей, несвойственных данной профессии.

Вариант № 14

14 октября 2003 г. в 9 часов 31 минуту на перегоне Валиханово-Урлю-тюб Иртышской дистанции пути структурного подразделения Омского отделения филиала «Западно-Сибирская железная дорога» ОАО «РЖД» был допущен тяжелый травматический случай с бригадиром пути Г., 1953 г. р. Все инструктажи, обучения по охране труда, аттестации были своевременно проведены.

В 7 часов 35 минут после проведения целевого инструктажа дорожным мастером М. бригада монтеров выехала на 205 км для производства работ по выправке пути с 1 по 10 пикет. Предварительно 13.10.2003 г. локомотивным бригадам было выдано предупреждение по форме № 7 «Обеспечить особую бдительность и более частую подачу оповестительных сигналов». В 9 часов 30 минут по второму пути шел грузовой поезд № 1758. Бригада монтеров пути находилась на обочине первого пути 205 км пк 10.

Пропуская грузовой поезд, бригадир пути Г. сошел с колеи первого пути на обочину нечетного пути 205 км пк 8. В это время по первому пути шел грузовой поезд № 2473. Из-за шума проходящего поезда № 1758 Г. на подаваемые машинистом звуковые сигналы не реагировал. Не убедившись в отсутствии приближающегося грузового поезда по первому пути, Г. взял путеизмерительный шаблон и направился к колее первого пути для продолжения работы. Приблизившись на расстояние менее 2-х метров от головки крайнего рельса первого пути, Г. оказался в габарите подвижного состава, движущегося со скоростью 71 км/ч и был сбит электровозом ВЛ 80 № 152.

О случившемся локомотивная бригада поезда № 2473, машинист Э., сообщила ДСП станции Урлютюб.

Бригадир пути Г. в нарушении п. 1.13, 3.3, 3.5 Инструкции по охране труда для монтеров пути ИОТ-ПЧ-6-027-01, раздела 9 Инструкции по обеспечению безопасности движения поездов при производстве путевых работ ЦП-485, п.2.3.3 Правил по охране труда при содержании и ремонте железнодорожного пути и сооружений ПОТ РО-32-ЦП-652-99, п.2.6, 3.3, 3.5 Типовой инструкции по охране труда для монтера пути ТОЙ Р-32- ЦП-730-2000 не встречал поезд установленным порядком, при выходе на ж/д путь не убедился в отсутствии движущегося ПС, при приближении поезда находился на расстоянии менее 2 метров от крайнего рельса.

Вариант № 15

21.06.2013 г. в результате наезда подвижного состава смертельно травмирован составитель поездов железнодорожной станции Силикатная Московско-Курского ДЦС Московской дирекции управления движением Ш., 1967 г. р., стаж работы по профессии - 12 лет 9 месяцев, женат, иждивенцы отсутствуют.

Все инструктажи, обучения по охране труда, аттестации были своевременно проведены.

По заданию ДСП ст. Силикатная А. составитель поездов Ш. производил перестановку группы из 13 вагонов с контейнерной площадки на 5 путь станции. После вывода локомотивом вперед с контейнерной площадки группы из 13 вагонов составитель поездов Ш. по докладу произвел закрепление состава тремя тормозными башмаками на 5 пути станции, фактически закрепив его только одним тормозным башмаком с накатом с четной стороны станции. Тормозной башмак с нечетной стороны составитель поездов Ш. убрал и закрыл ящик для хранения тормозных башмаков, установленный в центральной части на обочине пути.

После доклада о закреплении группы вагонов ДСП дала команду на обгон маневрового состава под управлением машиниста тепловоза НР ЧМЭЗ-5089 ТЧМ П., помощника ТЧМП К. по 6 свободному пути ж/д станции и уточнила с составителем поездов дальнейшую маневровую работу.

В 13 часов 23 минуты при следовании тепловоза (управлением кабиной вперед) по 6 пути станции локомотивная бригада увидела составителя поездов Ш., переходившего 6 путь от расположенного на обочине ящика для хранения тормозных башмаков с четной стороны к выведенной группе вагонов, стоящих на 5 пути станции для уборки тормозных башмаков, вывезенных с контейнерной площадки и находящихся на подвижном составе. Машинистом П. было применено экстренное торможение, составитель поездов в момент удара переходил вторую нитку рельсовой колеи и был сбит тепловозом, после остановки тепловоза составитель поездов Ш. был обнаружен под 6-ой колесной парой тепловоза по ходу движения.

Один экземпляр
направляется
пострадавшему или
его доверенному лицу

УТВЕРЖДАЮ

(подпись, фамилия, инициалы
работодателя
(его представителя))

“ ____ ” _____ 20__ г.
М.П.

АКТ № _____

о несчастном случае на производстве

1. Дата и время несчастного случая _____

(число, месяц, год и время происшествия несчастного случая,

количество полных часов от начала работы)

2. Организация (работодатель), работником которой является (являлся)
пострадавший _____

(наименование, место нахождения, юридический адрес, ведомственная и отраслевая

принадлежность /ОКОНХ основного вида деятельности/; фамилия, инициалы
работодателя –

физического лица)

Наименование структурного подразделения _____

3. Организация, направившая работника _____

(наименование, место нахождения, юридический адрес, отраслевая принадлежность)

4. Лица, проводившие расследование несчастного случая:

(фамилии, инициалы, должности и место работы)

5. Сведения о пострадавшем:
фамилия, имя, отчество

пол (мужской, женский) _____

дата рождения _____

профессиональный статус _____

профессия (должность) _____

стаж работы, при выполнении которой произошел несчастный случай _____,
(число полных лет и месяцев)

в том числе в данной организации _____
(число полных лет и месяцев)

6. Сведения о проведении инструктажей и обучения по охране труда

Вводный инструктаж _____

(число, месяц, год)

Инструктаж на рабочем месте /первичный, повторный, внеплановый, целевой/
(нужное подчеркнуть)

по профессии или виду работы, при выполнении которой произошел несчастный случай

_____ (число, месяц, год)

Стажировка:

г. по

с “ _____ ” _____ 200 _____ “ _____ ” _____ 200 _____ г.

_____ (если не проводилась – указать)

Обучение по охране труда по профессии или виду работы, при выполнении которой произошел несчастный случай

несчастный случай:

г. по

с “ _____ ” _____ 200 _____ “ _____ ” _____ 200 _____ г.

_____ (если не проводилось – указать)

Проверка знаний по охране труда по профессии или виду работы, при выполнении которой произошел несчастный случай

_____ (число, месяц, год, № протокола)

7. Краткая характеристика места (объекта), где произошел несчастный случай _____

_____ (краткое описание места происшествия с указанием опасных и (или) вредных производственных

_____ факторов со ссылкой на сведения, содержащиеся в протоколе осмотра места несчастного случая)

Оборудование, использование которого привело к несчастному случаю

(наименование, тип, марка, год выпуска, организация-изготовитель)

8. Обстоятельства несчастного случая

(краткое изложение обстоятельств, предшествовавших несчастному случаю,
описание событий

и действий пострадавшего и других лиц, связанных с несчастным случаем, и другие
сведения,

установленные в ходе расследования)

8.1. Вид происшествия

8.2. Характер полученных повреждений и орган, подвергшийся повреждению,
медицинское заключение о тяжести повреждения здоровья

8.3. Нахождение пострадавшего в состоянии алкогольного или наркотического
опьянения

(нет, да – указать состояние и степень опьянения в соответствии с заключением по

результатам освидетельствования, проведенного в установленном порядке)

8.4. Очевидцы несчастного случая

(фамилия, инициалы, постоянное место жительства, домашний телефон)

9. Причины несчастного случая

(указать основную и сопутствующие причины

несчастного случая со ссылками на нарушенные требования законодательных и
иных

нормативных правовых актов, локальных нормативных актов)

10. Лица, допустившие нарушение требований охраны труда:

(фамилии, инициалы, должности (профессии) с указанием требований
законодательных,

иных нормативных правовых и локальных нормативных актов, предусматривающих
их

ответственность за нарушения, явившиеся причинами несчастного случая,
указанными в п. 9

настоящего акта; при установлении факта грубой неосторожности пострадавшего
указать

степень его вины в процентах)

Организация (работодатель), работниками которой являются данные лица

(наименование, адрес)

11. Мероприятия по устранению причин несчастного случая, сроки

Подписи лиц, проводивших
расследование несчастного
случая

(подписи)

(фамилии, инициалы)

(дата)

АКТ

о расследовании группового несчастного случая (тяжелого несчастного случая, несчастного случая со смертельным исходом)

Расследование _____ несчастного случая,
(группового, тяжелого, со смертельным исходом)

происшедшего

о “ _____ ” _____ 200__ г. в _____ час. _____ мин.

(наименование, место нахождения, юридический адрес организации, отраслевая принадлежность)

/код основного вида экономической деятельности по ОКВЭД/, наименование
вышестоящего федерального органа

исполнительной власти; фамилия, инициалы работодателя – физического лица)

проведено в период _____ г. по
с “ _____ ” _____ 20__ “ _____ ” _____ 20__ г.

Лица, проводившие расследование несчастного случая:

(фамилии, инициалы, должности, место работы)

Лица, принимавшие участие в расследовании несчастного случая:

(фамилия, инициалы доверенного лица пострадавшего (пострадавших); фамилии,
инициалы,

должности и место работы других лиц, принимавших участие в расследовании
несчастного случая)

1. Сведения о пострадавшем (пострадавших):

фамилия, имя, отчество _____

пол (мужской, женский) _____

дата рождения _____

профессиональный статус _____

профессия (должность) _____

стаж работы, при выполнении которой произошел несчастный случай _____,
(число полных лет и месяцев)

в том числе в данной организации _____,
(число полных лет и месяцев)

семейное положение _____
(состав семьи, фамилии, инициалы, возраст членов семьи,
находящихся на

_____ иждивении пострадавшего)

2. Сведения о проведении инструктажей и обучения по охране труда

Вводный инструктаж _____

(число, месяц, год)

Инструктаж на рабочем месте /первичный, повторный, внеплановый, целевой/ _____ по
профессии или _____

(нужное подчеркнуть)

виду работы, при выполнении которой произошел несчастный случай _____
(число, месяц, год)

Стажировка: _____ г. по
с “ _____ ” _____ 200 _____ “ _____ ” _____ 200 _____ г.

(если не проводилась – указать)

Обучение по охране труда по профессии или виду работы, при выполнении которой
произошел

несчастный случай: _____ г. по
с “ _____ ” _____ 200 _____ “ _____ ” _____ 200 _____ г.

(если не проводилось – указать)

Проверка знаний по охране труда по профессии или виду работы, при выполнении
которой произошел несчастный случай _____

(число, месяц, год, № протокола)

3. Краткая характеристика места (объекта), где произошел несчастный случай

(краткое описание места происшествия с указанием опасных и (или) вредных
производственных

факторов со ссылкой на сведения, содержащиеся в протоколе осмотра места
несчастного случая)

Оборудование, использование которого привело к несчастному случаю

(наименование, тип, марка, год выпуска, организация-изготовитель)

3.1. Сведения о проведении специальной оценки условий труда (аттестации рабочих
мест по условиям труда) с указанием индивидуального номера рабочего места и
класса (подкласса) условий труда *

3.2. Сведения об организации, проводившей специальную оценку условий труда
(аттестацию рабочих мест по условиям труда) (наименование, ИНН)

*

4. Обстоятельства несчастного случая

(описание обстоятельств, предшествовавших несчастному случаю,
последовательное

изложение событий и действий пострадавшего (пострадавших) и других лиц,
связанных с

несчастливым случаем, характер и степень тяжести полученных пострадавшим
(пострадавшими)

повреждений с указанием поврежденных мест, объективные данные об алкогольном
или ином

опьянении пострадавшего (пострадавших) и другие сведения, установленные в ходе
расследования)

* Если специальная оценка условий труда (аттестация рабочих мест по условиям труда) не проводилась, в
пункте 3.1 указывается "не проводилась", пункт 3.2 не заполняется.

5. Причины, вызвавшие несчастный случай

(указать основную и сопутствующие причины

несчастного случая со ссылками на нарушенные требования законодательных и
иных

нормативных правовых актов, локальных нормативных актов)

6. Заключение о лицах, ответственных за допущенные нарушения законодательных и иных нормативных правовых и локальных нормативных актов, явившихся причинами несчастного случая:

(фамилии, инициалы, должности (профессии) лиц с указанием требований
законодательных,

иных нормативных правовых и локальных нормативных актов, предусматривающих
их

ответственность за нарушения, явившиеся причинами несчастного случая,
указанными в п. 5

настоящего акта; при установлении факта грубой неосторожности пострадавшего

(пострадавших) указать степень его (их) вины в процентах)

7. Квалификация и учет несчастного случая

(излагается решение лиц, проводивших расследование несчастного случая, о
квалификации

несчастного случая со ссылками на соответствующие статьи Трудового кодекса
Российской

Федерации и пункты Положения об особенностях расследования несчастных
случаев на

производстве в отдельных отраслях и организациях, утвержденного постановлением

Минтруда России от 24 октября 2002 г. №73, и указывается наименование
организации

(фамилия, инициалы работодателя – физического лица), где подлежит учету и регистрации

несчастный случай)

8. Мероприятия по устранению причин несчастного случая, сроки

(указать содержание мероприятий и сроки их выполнения)

9. Прилагаемые документы и материалы расследования:

(перечислить прилагаемые к акту документы и материалы расследования)

Подписи лиц, проводивших
расследование несчастного
случая

(подписи)

(фамилии, инициалы)

(дата)

МЕТОДИЧЕСКИЕ УКАЗАНИЯ К ВЫПОЛНЕНИЮ ПРАКТИЧЕСКОГО ЗАНЯТИЯ №2

Расчет показателей производственного травматизма

Цель: научиться выполнять расчеты показателей производственного травматизма.

Исходные данные: Приложение 4 (вариант задания определяется преподавателем).

Содержание отчета:

1. Цель.
2. Исходные данные.
3. Расчет показателей производственного травматизма.
4. Выводы по каждому показателю.

Ход работы:

1. Изучить теоретический материал.
2. Выполнить расчеты показателей травматизма $K_{\text{ч}}, K_{\text{нч}}, K_{\text{си}}, K_{\text{т}}$
3. (по формулам 1-4) в соответствии со своими исходными данными (Приложение 4).
4. Сделать вывод.

Краткие теоретические сведения

Выявление причин, порождающих несчастные случаи, и их анализ имеют большое значение для профилактики и предупреждения производственного травматизма, позволяют разработать профилактические мероприятия, направленные на улучшение условий и повышение безопасности труда.

Исследовать причины производственного травматизма на железнодорожных станциях необходимо методом, представляющим собой сочетание элементов статистической и технической обработки материалов в такой последовательности:

- статистическое исследование материалов о производственном травматизме;
- технический анализ условий и организации труда и их влияние на его безопасность;
- анализ организационно-технических мер по предупреждению производственного травматизма.

При статистической обработке материалов о производственном травматизме используют следующие общепринятые показатели (коэффициенты):

1. Показатель частоты травматизма (среднее число несчастных случаев, приходящееся на каждую 1000 человек), определяемый по формуле:

$$K_{\text{ч}} = \frac{A}{B} 1000, \quad (1)$$

где A - общее количество несчастных случаев с полной или временной утратой трудоспособности за отчетный период;

B - среднесписочное число работающих (контингент) на железнодорожной станции за отчетный период;

1000 - условное число работающих.

2. Приведенный показатель частоты травматизма (среднее число несчастных случаев, приходящееся на каждую 1000 человек, работающих на железнодорожной станции, за определенный период), определяемый по формуле:

$$K_{\text{нч}} = \frac{M \cdot A}{12 \cdot B} 1000, \quad (2)$$

где M - количество месяцев, за которое определяется показатель;

12 - количество месяцев в году.

3. Показатель тяжести травматизма (среднее количество дней нетрудоспособности, приходящееся на 1000 работающих), определяемый по формуле:

$$K_m = \frac{C}{B} 1000, \quad (3)$$

где С - общее количество дней нетрудоспособности за время болезни (в рабочих днях) у всех пострадавших, временная нетрудоспособность которых закончилась в отчетном периоде.

4. Показатель частоты травматизма со смертельным и инвалидным исходом (количество несчастных случаев, закончившееся смертью и инвалидностью, приходящееся на каждые 10000 человек, работающих на станции), определяемый по формуле:

$$K_{cu} = \frac{A_{cu}}{B} 10000, \quad (4)$$

где A_{cu} - количество несчастных случаев, закончившихся смертью или инвалидностью пострадавших;

10000 - условные 10000 работающих.

Контрольные вопросы

1. Назовите метод анализа производственного травматизма, который предусматривает использование показателей травматизма.
2. Объясните, почему показатель частоты травматизма со смертельным и инвалидным исходом рассчитывается на условные 10000 человек.
3. Укажите, чем определяется тяжесть полученной травмы.
4. Дайте характеристику тяжелого несчастного случая.
5. Назовите причины несчастных случаев на производстве.

Приложение 4

Исходные данные к практическому занятию № 2

№ варианта	А	А _{си}	В	С	М
1	6	1	50	23	1
2	8	2	55	25	2
3	5	3	60	30	3
4	6	1	65	40	4
5	7	2	70	55	5
6	5	3	75	64	6
7	8	2	80	46	7
8	7	3	85	57	8
9	4	1	90	33	9
10	6	2	85	40	10
11	5	3	100	65	11

12	4	1	75	66	1
13	7	2	80	60	2
14	7	3	75	65	3
15	8	1	80	47	4

**МЕТОДИЧЕСКИЕ УКАЗАНИЯ К ВЫПОЛНЕНИЮ
ПРАКТИЧЕСКОГО ЗАНЯТИЯ №3
Изучение первичных средств пожаротушения**

Цель: ознакомиться с устройством и порядком применения первичных средств пожаротушения.

Задание изучить устройство, характеристики и порядок применения средств пожаротушения.

Оборудование и принадлежности: огнетушители, пожарные краны, пожарные щиты.

Содержание отчета

- 1.Цель.
- 2.Задание.
- 3.Описание работы в соответствии с заданием.
- 4.Вывод.

Ход работы

- 1.Начертить схемы пенного, порошкового, газового огнетушителей с указанием их тактико-технических характеристик.
- 2.Указать порядок применения огнетушителей, пожарных кранов, инвентаря пожарных щитов для тушения пожара.
- 3.Сделать вывод.

Краткие теоретические сведения

Огнетушители - это технические устройства, предназначенные для тушения пожаров в начальной стадии их возникновения.

Согласно ГОСТ Р 51057-2001 огнетушители классифицируются по виду используемого огнетушащего вещества (ОТВ), по способу вытеснения ОТВ, по способу доставки к очагу пожара.

Огнетушители маркируются буквами, характеризующими вид огнетушителя, и цифрами, обозначающими массу ОТВ (в килограммах).

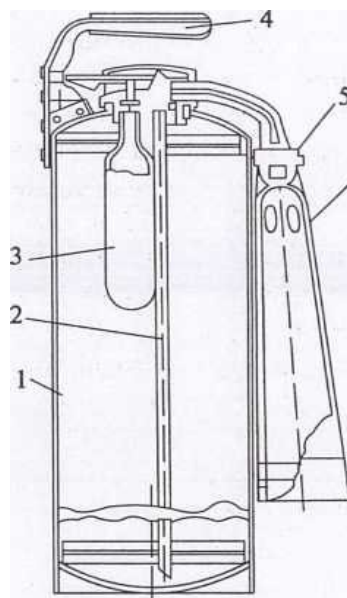


Рис. 1. Воздушно-пенный огнетушитель ОВП-Ю.

1 - корпус; 2 - сифонная трубка; 3 - баллон; 4 - рукоятка; 5 - распылитель; 6 - раструб с сеткой.

Воздушно-пенные огнетушители бывают ручные (ОВП-5 и ОВП-Ю) и стационарные (ОВП-ЮО, ОВПУ-250).

Воздушно-пенный огнетушитель ОВП-Ю (рис. 1) состоит из стального корпуса, в котором находится 4-6% водный раствор пенообразователя ПО-1, баллончика высокого давления с углекислотой для выталкивания заряда, крышки с запорно-пусковым устройством, сифонной трубки и раструба-насадки для получения высокократной воздушно-механической пены.

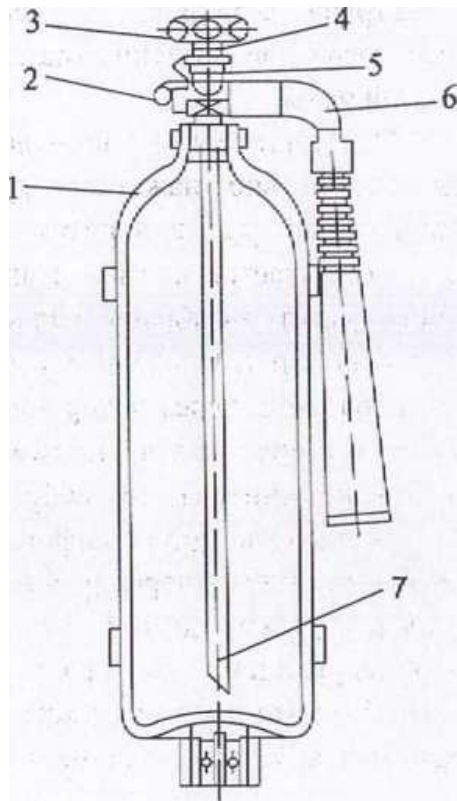
Огнетушитель приводится в действие нажатием руки на пусковой рычаг, в результате чего разрывается пломба и шток прокалывает мембрану баллона с углекислотой. Последняя, выходя из баллона через дозирующее отверстие, создает давление в корпусе огнетушителя, под действием которого раствор по сифонной трубке поступает через распылитель в раструб, где в результате перемешивания водного раствора пенообразователя с воздухом образуется воздушно-механическая пена.

Основные тактико-технические данные воздушно-пенных огнетушителей приведены в табл. 1 .

Таблица 1

Основные тактико-технические данные воздушно-пенных огнетушителей

Тип огнетушителя	ОВП-5	ОВП-Ю
Масса огнетушителя с зарядом, кг	7,5	14
Объем или масса ОТВ, кг	5	10
Давление рабочее, МПа	меньше или равно 2,5	меньше или равно 2,5
Температура эксплуатационная, °С	от -50 до +50	от -50 до +50
Производительность по пене, л	270	570
Дальность струи пены, м	4,5	4,5
Продолжительность действия, с	20	45



Огнетушители газовые (углекислотные) — к их числу относятся углекислотные, в которых в качестве огнетушащего вещества применяют сжиженный диоксид углерода (углекислоту), а также аэрозольные и углекислотно-бромэтиловые, в качестве заряда в которых применяют галлоидированные углеводороды. Углекислотные огнетушители выпускаются как ручные (ОУ-2, ОУ-5, ОУ-8), так и передвижные (ОУ-25, ОУ-80).

Для приведения в действие углекислотного огнетушителя необходимо направить раструб-снегообразователь на очаг пожара и отвернуть до отказа маховичок или нажать на рычаг запорно-пускового устройства. Переход жидкой углекислоты в углекислый газ сопровождается резким охлаждением и часть ее превращается в «снег» в виде мельчайших кристаллических частиц с температурой $t - 72\text{ }^{\circ}\text{C}$.

Углекислотные

Рис. 1. Углекислотный огнетушитель ОУ-5 1 - тушения загораний различных веществ и материалов, за исключением веществ, которые могут гореть без доступа воздуха, загораний на электрифицированном железнодорожном и городском транспорте, электроустановок под напряжением до 380 В.

Температурный режим хранения и применения углекислотных огнетушителей от $-40\text{ }^{\circ}\text{C}$ до $+50\text{ }^{\circ}\text{C}$.

Огнетушители порошковые - для тушения небольших очагов загораний горючих жидкостей, газов, электроустановок напряжением до 1000 В, металлов и их сплавов используются порошковые огнетушители ОП-1, ОП-25.

Порошковый огнетушитель ОП-5 (рис. 2) состоит из корпуса (1), наполненного огнетушащим порошком. На горловине корпуса посредством накидной гайки закреплена головка (6) с бойком. На головку установлены: источник газа - ИХГ поз. 3 (или газогенератор ГГУ поз. 9), сифонная трубка (4), рукоятка запуска (5). Огнетушитель оснащен гибким рукавом (7), пистолетом-распылителем (8), который состоит из ручки (12) с подвижным подпружиненным штуцером, рассекателя (11) и сопла (10).

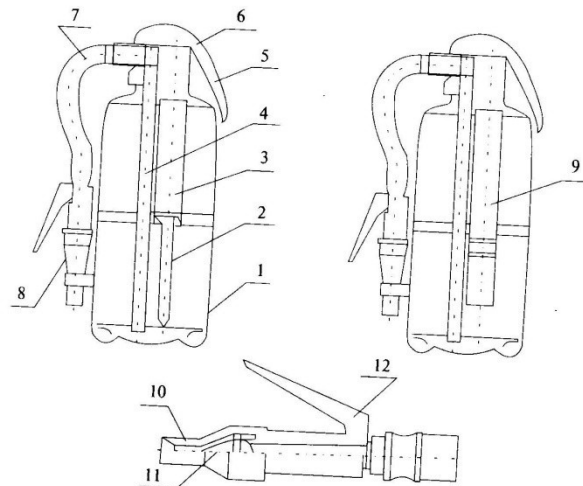


Рис. 2. Огнетушитель порошковый ОП-5.

1 - корпус; 2 - газоотводная трубка; 3 - источник газа; 4 - сифонная трубка;
 5 - рукоятка запуска; 6 - головка с бойком; 7 - гибкий рукав;
 8 - пистолет-распылитель; 9 - источник газа; 10 - сопло; 11 — рассекатель; 12 - ручка

Для приведения огнетушителя в действие необходимо выдернуть опломбированную чеку, отвести вверх рукоятку запуска (5) (при этом боек приводит в действие источник газа (3 или 9, в результате чего рабочий газ через газоотводную трубку (2), при использовании ИХГ (3) или отверстия в корпусе газогенератора ГГУ (9) азерирует порошок и создает внутри корпуса огнетушителя требуемое избыточное давление, нажать кистью руки на ручку (12) пистолета-распылителя (8) (при этом огнетушащий порошок через гибкий рукав (7) и пистолет-распылитель (8) подается на очаг пожара.

Огнетушитель самосрабатывающий порошковый (ОСП) - это новое поколение средств пожаротушения. Он позволяет с высокой эффективностью тушить очаги загорания без участия человека. Огнетушитель представляет собой герметичный стеклянный сосуд диаметром 50 мм и длиной 440 мм, заполненный огнетушащим порошком массой 1 кг. Устанавливается над местом возможного загорания с помощью металлического держателя. Срабатывает при нагреве до 100 °С (ОСП-1) и до 200 °С (ОСП-2). Защищаемый объем до 9 м³.

Огнетушители ОСП предназначены для тушения очагов пожаров твердых материалов органического происхождения, горючих жидкостей или плавящихся твердых тел, электроустановок, находящихся под напряжением до 1000 В.

Генераторы объемного аэрозольного тушения пожаров (СОТ) - являются наиболее современными средствами пожаротушения. Они предназначены для тушения пожаров легковоспламеняющихся и горючих жидкостей (бензин и другие нефтепродукты, органические растворители и т. п.) и твердых материалов (древесина, изоляционные материалы, пластмассы и др.), а также электрооборудования (силовые и высоковольтные установки, бытовая и промышленная электроника и т. п.). СОТ непригодны для тушения щелочных и щелочноземельных металлов, а также веществ, горение которых происходит без доступа воздуха.

К средствам пожарного оборудования относятся пожарные краны. В эксплуатацию допускаются пожарные краны, оборудованные:

- пожарным клапаном с соединительной головкой;
- напорным пожарным рукавом с присоединенным к нему пожарным стволом;
- рычагом для облегчения открывания клапана.

Пожарный рукав должен быть присоединен к клапану.

Пожарный кран с перечисленным оборудованием должен размещаться в пожарном шкафу

К пожарному ручному инструменту и инвентарю относятся пожарные щиты.

Правила работы с огнетушителями приведены в Приложении 8.

Контрольные вопросы

1. Назовите ограничения в применении огнетушителя ОХП-Ю.
2. Назовите основную причину пожаров на объектах железнодорожного транспорта.
3. Укажите, в какой стадии развития пожара применим огнетушитель.
4. Укажите направление распространения пожара в движущемся поезде (по ходу движения или против движения).
5. Назовите тип огнетушителя, которым можно потушить пожар в действующей электроустановке напряжением выше 1000 В.

**МЕТОДИЧЕСКИЕ УКАЗАНИЯ К ВЫПОЛНЕНИЮ
ПРАКТИЧЕСКОГО ЗАНЯТИЯ №4
Разработка противопожарных мероприятий. Составление
плана эвакуации в случае пожара**

Цель: ознакомиться с положением по разработке противопожарных мероприятий, приобрести навыки составления плана эвакуации людей и материальных ценностей.

Задание: составить план эвакуации здания.

Содержание отчета:

1. Цель.
2. Задание.
3. Выполненная работа в соответствии с заданием.
4. Вывод.

Краткие теоретические сведения

Пожарная безопасность объектов железнодорожного транспорта и железнодорожного подвижного состава должна обеспечиваться системами предотвращения пожара и противопожарной защиты, в том числе организационно-техническими мероприятиями.

Противопожарная защита должна достигаться применением одного из следующих способов или их комбинацией:

- применением средств пожаротушения и соответствующих видов пожарной техники;
- применением автоматических установок пожарной сигнализации и пожаротушения;
- применением основных строительных конструкций и материалов с нормированными показателями пожарной опасности;
- применением огнезащитной пропитки сгораемых конструкций объектов антипиренами и нанесением на их поверхности огнезащитных красок;
- устройствами, обеспечивающими ограничение распространения пожара;
- организацией с помощью технических средств, включая автоматические, своевременного оповещения и эвакуации людей;
- применением в начальной стадии пожаротушения технических или организационных средств;
- применением средств коллективной и индивидуальной защиты людей от опасных факторов пожара.

Ограничение распространения пожара должно достигаться применением:

- устройств противопожарных преград;
- устройств автоматического отключения и переключения установок и коммуникаций;
- средств, предотвращающих или ограничивающих разлив и растекание жидкостей при пожаре;
- огнеограждающих устройств в оборудовании.

Эвакуация людей с любого объекта должна быть завершена до наступления предельно допустимых значений опасных факторов пожара (пламени, искр, повышенной температуры окружающей среды, токсичных продуктов горения,

дыма, пониженной концентрации кислорода). Для обеспечения эвакуации необходимо:

- установить количество и соответствующее конструктивное исполнение эвакуационных путей и выходов;
- обеспечить возможность беспрепятственного движения людей по эвакуационным путям;
- организовать при необходимости управление движением людей по эвакуационным путям (световые указатели, речевое сопровождение и т. п.).

На каждом объекте должно быть обеспечено своевременное оповещение людей и (или) сигнализация о пожаре.

Организационно-технические мероприятия должны включать:

- организацию пожарной охраны;
- паспортизацию веществ, материалов, технологических процессов, зданий и сооружений объектов в части обеспечения пожарной безопасности;
- привлечение общественности к вопросам обеспечения пожарной безопасности;
- порядок хранения веществ и материалов, тушение которых допустимо одними и теми же средствами;
- разработку мероприятий по действиям администрации, рабочих и служащих на случай возникновения пожара и эвакуации людей.

План эвакуации - это документ, в котором обозначены все пути эвакуации и эвакуационные выходы, в текстовой части описана последовательность действий и поведения людей, при пожаре или аварии, в графической части нанесены планировки здания и места пожарного оборудования.

Назначение плана эвакуации: четко обозначить пути эвакуации, эвакуационные выходы, обеспечивающие безопасность процесса организованного самостоятельного движения людей наружу из помещений, в которых имеется возможность воздействия на них опасных факторов пожара, без учета применяемых в них средств пожаротушения и противодымной защиты; указать расположение пожарного оборудования и средств оповещения о пожаре и обозначить первоочередные действия, которые необходимо предпринять каждому человеку, обнаружившему начавшийся пожар.

Общие рекомендации по составлению планов эвакуации

Согласно Правилам противопожарного режима в Российской Федерации (НИР 2012) в зданиях и сооружениях (кроме жилых домов) при одновременном нахождении на этаже более 10 человек должны быть разработаны и вывешены на видных местах планы (схемы) эвакуации людей в случае пожара. На объектах с массовым пребыванием людей (50 и более человек) в дополнение к схематическому плану эвакуации людей при пожаре должна быть разработана инструкция, определяющая действия персонала по обеспечению безопасной и быстрой эвакуации людей, по которой не реже одного раза в полугодие должны проводиться практические тренировки всех задействованных для эвакуации работников.

При составлении планов эвакуации принимаются во внимание особенности поведения людей при пожаре, объемно-планировочные решения здания (размеры и тип коммуникационных путей и т. п.), надежности путей эвакуации (например, в здании среди нескольких лестничных клеток, некоторые более надежны, так как постоянно эксплуатируются, всегда открыты, имеют противодымную защиту).

Следует также учитывать мощности сформированных людских потоков, сложившийся режим эксплуатации здания, активные и пассивные системы пожарной безопасности.

При составлении плана эвакуации рекомендуется опираться на расчет динамики опасных факторов пожара и параметров движения людей.

ГОСТ 12.1.004-91 «Пожарная безопасность. Общие требования» и СНиП 21-01-97 «Пожарная безопасность зданий и сооружений» требуют организации беспрепятственного движения (движения без образования высоких травмоопасных плотностей) людей при возникновении чрезвычайной ситуации. Скопления людей с максимальной плотностью (9 чел./м² и более) возникают в случае недостаточной пропускной способности участков пути. Проверочные расчеты помогают определить такие проблемные места и перераспределить людские потоки по более безопасным путям эвакуации и составить оптимальные маршруты эвакуации.

Порядок выполнения

1. Составить оперативно-тактическую характеристику здания (задается преподавателем):

Материал перекрытий _____

Наличие чердачного помещения _____

Наличие подвального помещения _____

Кровля _____

Эвакуационные пути _____

(количество лестничных клеток, из них

незадымляемых)

Наличие систем противопожарной защиты _____

(охранно-пожарная сигнализация, пожаротушение, система управления эвакуацией в случае пожара)

Противопожарный водопровод _____

(расположение пожарных гидрантов, внутренних пожарных кранов, насосы-повысители и порядок их пуска)

Отключение

электроэнергии _____

(описывается порядок обесточивания здания)

В рабочее время в здании может находиться до ___ человек, в нерабочее время (выходные и праздничные дни) до ___ человек.

Расстояние до ближайшей пожарной части _____ км.

2. Начертить план здания (помещения) с примерным соблюдением масштаба, не загромождая его второстепенными деталями.

3. Нанести условными знаками (Приложение 9) места расположения огнетушителей, пожарных кранов, электрощитовых, кнопок пожарной сигнализации, мест включения систем пожарной автоматики.

4. Начертить сплошными стрелками зеленого цвета основные рекомендуемые пути эвакуации, пунктирными стрелками указывают запасные (вторые) пути

эвакуации.

5. Сделать вывод.

Пример плана эвакуации и текстовой части приведен на рис. 1.

Рис.1 Пример плана эвакуации и текстовой части

Контрольные вопросы

1. Перечислите способы противопожарной защиты.
2. Опишите правила действия в сильно задымленном помещении.
3. Назовите причины пожаров на объектах железнодорожного транспорта.
4. Перечислите требования, которым должен соответствовать путь для эвакуации людей и материальных ценностей.
5. Перечислите сведения, необходимые для разработки плана эвакуации.

МЕТОДИЧЕСКИЕ УКАЗАНИЯ К ВЫПОЛНЕНИЮ ПРАКТИЧЕСКОГО ЗАНЯТИЯ №5

Оказание первой (доврачебной) помощи пострадавшему от электрического тока

Цель: получить навыки оказания первой помощи пострадавшим от электрического тока

Задание: изучить порядок оказания первой помощи и отработать на тренажере прекардиальный удар, непрямой массаж сердца, проведение искусственного дыхания.

Оборудование и принадлежности: электронный робот-тренажер «Гоша», салфетки гигиенические.

Содержание отчета

1. Цель.
2. Задание.
3. Вывод.

Порядок выполнения

Работу следует выполнять оптимальным количеством участников реанимации (бригадой из трех студентов).

1. Порядок подготовки робота-тренажера к работе:
 - положить робота на край стола;
 - вставить в щель между грудной и животом любой плоский предмет и отжать вниз замок фиксации торса;
 - опустить нижнюю половину туловища робота под углом 90 градусов к плоскости стола и достать элемент питания из поролоновой ниши;
 - вставить элемент питания;
 - соединить обе половины туловища;
 - включить тумблер «Вкл/Выкл» на левой руке куклы (в момент включения загорается зеленый светодиод);
 - при горящем зеленом светодиоде «Питание» робот готов к работе.
2. Отработка практических навыков на роботе-тренажере «Гоша»:
 - нанести на макете прекардиальный удар;
 - выполнить на макете непрямой массаж сердца;
 - выполнить на макете искусственную вентиляцию легких;
 - наложить повязки (тип повязки указывает преподаватель);
 - сделать вывод.

Краткие теоретические сведения

1. Общие положения.

Пострадавшим от действия электрического тока необходимо срочно оказать первую доврачебную помощь. Только в первые 3-4 минуты после остановки кровообращения сохраняется реальная возможность реанимировать человека без потери его интеллекта. Это пограничное состояние между жизнью и смертью называется клинической смертью, при которой отсутствуют видимые признаки жизни, но сохраняются обменные процессы в тканях. Клиническая смерть является наиболее тяжелой неотложной ситуацией в практике оказания первой доврачебной помощи пострадавшему.

Алгоритм действий лица, оказывающего помощь, следующий:

1. Прекращение действия повреждающего фактора.

2. Первичный осмотр пострадавшего (проверка реакции зрачка на свет, контроль положения языка, проверка пульса, контроль дыхания), определение состояния пострадавшего и мер помощи, выполнение намеченных реанимационных мероприятий.

3. После поддержания жизненных функций доставить пострадавшего к врачу. Комплекс сердечно-легочной реанимации включает в себя прекардиальный удар, непрямой массаж сердца, искусственную вентиляцию легких.

Прекардиальный удар наносится кулаком в точку, расположенную на нижней трети грудины выше мечевидного отростка. Цель такого удара - как можно сильнее сотрясти грудную клетку, что должно послужить толчком к запуску остановившегося сердца.

Если после прекардиального удара пульс не появился, нужно приступить к непрямому массажу сердца. При каждом интенсивном надавливании на грудную клетку из желудочков сердца кровь выдавливается в артерии, а после прекращения давления вновь заполняет сердце через вены.

Надавливание на грудину производится в точке прекардиального удара, давить на грудину нужно только прямыми руками с частотой 60 нажатий в минуту.

Проводить искусственную вентиляцию легких следует даже при сохраненном сердцебиении и самостоятельном дыхании, если частота дыхательных движений не превышает 10 раз в минуту. Для успешного выполнения искусственной вентиляции легких необходимо обеспечить проходимость дыхательных путей и правильно совершить выдох в пострадавшего: раздувание легких пострадавшего делается через каждые 5-6 секунд.

Схема оказания помощи при клинической смерти:

1. При отсутствии реакции зрачка на свет и пульсаций на сонной артерии повернуть пострадавшего на спину.

2. Произвести прекардиальный удар.

3. Приступить к непрямому массажу сердца.

4. Очистить ротовую полость.

5. Выдвинуть нижнюю челюсть.

6. Сделать 2 вдоха в пострадавшего.

7. До прибытия врачей продолжать реанимацию.

2. Правила освобождения от действия электрического тока.

При поражении электрическим током, прежде всего, необходимо прекратить действие тока (отключить напряжение, перерубить провод, оттянуть пострадавшего за сухую одежду от токоведущих частей), соблюдая при этом меры безопасности. Нельзя приступать к оказанию медицинской помощи, не освободив пострадавшего от действия электрического тока и не обеспечив собственную безопасность.

3. При напряжении выше 1000 В следует:

- надеть диэлектрические перчатки, резиновые боты или галоши;
- взять изолирующую штангу или изолирующие клещи;
- замкнуть накоротко провода ВЛ6—20 кВ методом наброса согласно специальной инструкции;
- сбросить изолирующей штангой провод с пострадавшего;

- оттащить пострадавшего за сухую одежду не менее чем на 8 метров от места касания проводом земли или от оборудования, находящегося под напряжением.

Если пострадавший находится на высоте, то освобождение его от действия тока может вызвать падение пострадавшего с высоты.

При отключении установки может погаснуть электрический свет. Необходимо обеспечить освещение от другого источника (с учетом взры- во- и пожароопасности помещения), не задерживая отключение установки и оказание помощи.

4. Правила перемещения в зоне «шагового» напряжения.

В радиусе 8 метров от места соприкосновения электрического провода с землей можно попасть под «шаговое» напряжение. Передвигаться в зоне следует в диэлектрических ботах или галошах, «гусиным шагом» — пятка шагающей ноги, не отрываясь от земли, приставляется к носку другой ноги.

5. Оказание медицинской помощи при поражении электрическим током.

При отсутствии дыхания и сердцебиения следует приступить к проведению реанимационных мероприятий. Признаки остановки сердца: потеря сознания, расширение зрачков и отсутствие их реакции на свет, отсутствие пульса на сонной или другой доступной крупной артерии. После остановки сердца жизненно важные функции (сердцебиение, дыхание) должны быть восстановлены в течение 4-5 минут.

6. Правила проведения реанимационных мероприятий.

Уложить пострадавшего на ровную жесткую поверхность. Убедиться в отсутствии пульса на сонной или на другой доступной крупной артерии, освободив грудную клетку от одежды. Выполните наружный массаж сердца и искусственное дыхание.

7. Правила проведения наружного массажа сердца.

Ладонями, наложенными одна на другую, прямыми руками резкими толчками надавливать на область нижней трети грудины.

Глубина продавливания грудной клетки - не менее 3—4 см. Частота надавливания - 60-70 надавливаний в минуту.

8. Правила проведения искусственного дыхания.

Марлей или платком освободить полость рта пострадавшего от инородных тел (сгустки крови, слизь, рвотные массы, выбитые зубы и др.). Зажать нос пострадавшего, захватив подбородок, запрокинуть его голову и сделать быстрый полный выдох в рот (лучше через платок). На каждое дыхательное движение должно приходиться 3-5 массажных. Оптимальное соотношение надавливаний и вдохов искусственной вентиляции - 30:2, независимо от количества участников реанимации.

Реанимационные мероприятия необходимо проводить до прибытия медицинского персонала или до появления пульса и дыхания.

При необходимости наложить по возможности стерильную повязку на место электрического ожога, обеспечив покой пострадавшему.

Контрольные вопросы

1. Перечислите признаки клинической смерти.
2. Укажите последовательность действий при оказании первой помощи пострадавшим в электроустановках напряжением выше 1000 В.
3. Дайте определение понятия «шаговое напряжение».

4. Назовите показания к проведению реанимационных мероприятий.
5. Опишите порядок проведения непрямого массажа сердца.
6. Опишите правила проведения искусственного дыхания.

МЕТОДИЧЕСКИЕ УКАЗАНИЯ К ВЫПОЛНЕНИЮ ПРАКТИЧЕСКОГО ЗАНЯТИЯ №6

Разработка порядка действий работников железнодорожного транспорта в аварийных ситуациях

Цель: ознакомиться с регламентом действий работников железнодорожного транспорта в аварийных ситуациях.

Содержание отчета

1. Цель.
2. Задание.
3. Выполненная работа в соответствии с заданием.
4. Вывод.

Порядок выполнения

1. Разработать порядок действий работников железнодорожного транспорта в аварийной ситуации (сход с рельсов вагонов с опасным грузом) при производстве восстановительных работ по следующему плану (наименование опасного груза указывает преподаватель):

- сбор информации о происшествии;
- сбор и доставка восстановительных средств к месту происшествия;
- выгрузка и доставка техники к месту восстановительных работ;
- организация восстановительных работ.

2. Сделать вывод.

Задание: разработать порядок действий работников железнодорожного транспорта в аварийной ситуации (сход с рельсов вагонов с опасным грузом) при производстве восстановительных работ.

Исходные данные: наименование груза (указывает преподаватель).

Оборудование и принадлежности: справочная литература «Правила безопасности и порядок ликвидации аварийных ситуаций с опасными грузами при перевозке их по железным дорогам (аварийные карточки) (в необходимом количестве)».

Краткие теоретические сведения

Непрерывный рост перевозок, осуществляемых железными дорогами, приводит к увеличению интенсивности движения поездов, повышению их массы и скоростей движения. Как следствие, происходит увеличение протяженности тормозных путей, возрастает опасность наезда подвижного железнодорожного состава на людей, возникновения неисправности подвижного железнодорожного состава, развал груза в пути следования и др. При аварийных ситуациях возникает необходимость своевременно оказать медицинскую помощь пострадавшим, ликвидировать очаги экологической безопасности, быстрее открыть движение поездов или возобновить производство маневровой работы.

Эти задачи призваны решать аварийно-спасательные и восстановительные средства, функции которых на железных дорогах выполняют специализированные формирования:

- восстановительные поезда;
- аварийно-полевые команды (АПК);
- аварийно-спасательные летучки контактной сети, связи и СЦБ;
- пожарные поезда для тушения пожаров на объектах, подвижном железнодорожном составе и оказании помощи в чрезвычайных ситуациях;
- формирования предприятий железнодорожного транспорта для оказания помощи восстановительным поездам;
- медицинские бригады на базе больниц для оказания помощи пострадавшим.

В случаях, если последствия аварии или крушения не могут быть устранены силами и средствами железных дорог, привлекаются территориальные подсистемы Единой государственной системы предупреждения и ликвидации чрезвычайных ситуаций.

Восстановительный поезд - специальное формирование, предназначенное для ликвидации последствий сходов с рельсов подвижного железнодорожного состава, а также оказания помощи в пределах своих тактико-технических возможностей при ликвидации последствий происшествий природного и техногенного характера.

Восстановительный поезд служит для ликвидации последствий железнодорожных крушений и аварий и прикрепляется к определенному району. Структурно подчиняется Дирекции аварийно-восстановительных средств ОАО «РЖД» (ДАВС).

Состав восстановительного поезда должен стоять на железнодорожном пути, с которого его можно отправить в любом направлении без задержки.

Задачи восстановительного поезда на месте крушения или аварии:

- а) оказание первоначальной помощи пострадавшим и отправка их в приемные покои и больницы;
- б) восстановление прерванной связи;
- в) восстановление движения на участке и уборка поврежденного подвижного железнодорожного состава;
- г) доставка пассажиров на ближайший пункт для отправки их по назначению;
- д) охрана имущества дороги, пассажиров, почты и грузов.

Объем восстановительных работ и время на ликвидацию последствий происшествий определяется числом сошедших с рельсов единиц подвижного железнодорожного состава, степенью его разрушения и нагромождения, состоянием железнодорожного пути, контактной сети, средств связи и СЦБ, характером груза и его расположением, рельефом местности, метеоусловиями, а также расстоянием от места происшествия до восстановительного поезда.

Процесс ведения восстановительных работ можно разделить на следующие основные этапы:

1. Сбор информации о происшествии.

Первоначальная задача локомотивной бригады потерпевшего аварии поезда, составителя и других работников, находящихся на месте происшествия, - своевременно передать диспетчеру точную информацию о случившемся: наличие пострадавших, наличие опасных грузов в поезде и очагов пожара, характер схода подвижного железнодорожного состава и степень его повреждения, рельеф местности и профиль железнодорожного пути, степень повреждения железнодорожного пути, контактной сети, средств СЦБ и связи, состояние и расположение груза, наличие габарита по соседнему железнодорожному пути и т. д.

Полная информация дает возможность принять правильное решение в начальной стадии организации восстановления движения, определить количество направляемых к месту работ восстановительных поездов, других технических средств и материалов, какую выбрать последовательность ведения работ.

2. Сбор и доставка восстановительных средств к месту происшествия.

После получения информации о последствиях происшествия принимаются немедленные меры к отправлению на место аварии восстановительного поезда.

Решение о числе отправляемых к месту происшествия восстановительных и пожарных поездов, а также количестве людей и материалов принимает заместитель начальника дороги по территориальному управлению или заместитель главного ревизора по безопасности движению поездов региона дороги.

3. Выгрузка и доставка техники к месту восстановительных работ.

Место выгрузки техники восстановительных поездов выбирается из расчета меньших затрат времени на эту операцию и доставку тягачей, тракторов и другой техники непосредственно на место.

4. Организация восстановительных работ.

Прежде чем приступить к операциям, связанным с подъемкой и уборкой сошедшего с рельсов подвижного железнодорожного состава, необходимо убедиться, не пострадали ли люди, проверить закрепление оставшихся на рельсах вагонов, произвести тщательное обследование места предстоящих работ и оградить его сигналами. После этого намечается план действий.

Работы должны выполняться в определенной последовательности. На двухпутном участке в первую очередь убирают подвижной железнодорожный состав, находящийся вне габарита. В зависимости от характера груза определяют порядок его охраны и уборки, стараясь не допустить излишних потерь. По мере освобождения земляного полотна от сошедшего с рельсов подвижного железнодорожного состава приступают к ремонту железнодорожного пути, установке поврежденных опор контактной сети, восстановлению средств связи и устройств СЦБ. Важно, чтобы эти работы проводились параллельно.

В период производства восстановительных работ необходимо осуществлять сбор материала, необходимого для расследования причин происшедшего (фотографирование объектов, составление схем, обеспечение сохранности деталей, опрос очевидцев и т. д.).

При сборе информации о случившемся и в ходе восстановительных работ определяется потребность в материалах, организуется их доставка на место. Особое внимание уделяется организации отправления и следования вагонов, загруженных поврежденным подвижным железнодорожным составом или его узлами, соблюдению при этом габарита и скорости движения.

Характер схода с рельсов и столкновений подвижного железнодорожного состава очень многообразен, так же как и число способов ликвидации их последствий. Например, объем работ по уборке сошедшего с рельсов подвижного железнодорожного состава зависит от обстоятельств, которые вызвали этот сход: столкновение, неисправность железнодорожного пути, неисправности в ходовых или сцепных устройствах подвижного железнодорожного состава, неправильное управление поездом, столкновение с автотранспортным средством, наезд на посторонние

предметы и др. На характер схода могут повлиять и внезапно возникшие во время схода препятствия: например, разворот сошедшей с рельсов тележки, нагромождение вагонов и т. д.

Наиболее частыми, но с меньшими последствиями, являются сходы вагонов, которые происходят на железнодорожных станциях при роспуске вагонов с сортировочной горки из-за неисправности железнодорожных путей, стрелочных переводов или перескакивания через тормозной башмак.

Наиболее сложными последствиями заканчиваются сходы подвижного железнодорожного состава в поездах, столкновения поездов с другими поездами или подвижным составом при больших скоростях. В тяжелых случаях это приводит к нагромождению вагонов в несколько ярусов на небольшой площади, деформации подвижного железнодорожного состава, металлических конструкций вперемешку с развалившимся или разлитым грузом, выходы за пределы габаритов.

Выбор варианта подъема и необходимых технических средств осуществляется в зависимости от характера схода подвижного железнодорожного состава, рельефа местности и имеющихся вблизи коммуникаций, водоемов, зданий и сооружений.

При сходе с рельсов одиночного подвижного железнодорожного состава для его подъема применяются накаточные башмаки. Их применение не требует больших затрат времени и рабочей силы, не нужно снимать напряжение с контактной сети и демонтировать ее, как это требуется при работе крана.

Более эффективно подъема и установка на рельсы подвижного железнодорожного состава осуществляется с помощью гидравлических установок, которыми оснащены восстановительные поезда. Комплект такой установки состоит из набора металлических мостов (балок) различной длины, гидравлических домкратов, шлангов, пульта управления и другого оборудования. С помощью этой установки возможно осуществлять подъема и перемещение подвижного железнодорожного состава, если он находится в вертикальном положении.

Если же подвижной железнодорожный состав в результате схода с рельсов перевернулся или лежит на боку, то постановка его на рельсы либо уборка с железнодорожного пути осуществляется грузоподъемным краном или путем волочения тяговыми средствами. В определенных условиях грузоподъемные краны являются оправданным, а порой и единственным средством производства восстановительных работ.

Нередко завал при крушении из-за сцепления разрушенного и поврежденного подвижного железнодорожного состава представляет собой спрессованную массу металла. Наиболее удобным расчленением этой массы является резка металла с использованием газорезущей аппаратуры или с помощью тепловоза путем растаскивания подвижного состава вдоль пути.

Если сошедшие платформы или полувагоны, устанавливаемые на железнодорожный путь, порожние, то с помощью крана их загружают узлами и деталями разрушенного подвижного железнодорожного состава или развалившимся грузом.

Однако крушения, аварии, столкновения и сходы с рельсов подвижного железнодорожного состава также происходят в труднодоступных местах: на высоких насыпях, в горах, в тоннелях, вблизи болотистой местности, на искусственных сооружениях. В этих местах восстановительные работы становятся более трудоемкими и сложными.

Особая сложность при ведении восстановительных работ возникает, когда в сошедших вагонах имеются опасные грузы. В этих случаях необходимо руководствоваться нормативными документами о порядке действий в аварийных ситуациях с опасными грузами.

При наличии опасного груза в месте производящих восстановительных работ необходимо выполнять следующие мероприятия: оказать первую помощь пострадавшим, определить границы и произвести ограждение опасной зоны, применять средства индивидуальной защиты.

Ликвидация последствий сходов с рельсов груженых цистерн с опрокидыванием и возгоранием разлитых нефтепродуктов представляет особую сложность и опасность, так как при возгорании огонь быстро распространяется и происходит интенсивный нагрев других цистерн, находящихся в очаге пожара. При проведении аварийно-восстановительных работ специальными подразделениями проводятся мероприятия по предупреждению пожаров, распространению и растеканию опасных грузов на местности с соблюдением требований экологической безопасности.

Объем работ при ликвидации последствий крушений бывает настолько большими, что в отдельных случаях для ускорения возобновления движения поездов приходится укладывать обводные железнодорожного пути.

Заключительным этапом после восстановления движения поездов является разбор проведенных работ, на котором отмечаются положительные стороны, вскрываются недостатки и принимаются соответствующие решения.

Ведение восстановительных работ требует большого профессионализма и навыков осуществления этого процесса, неукоснительного выполнения правил техники безопасности. При этом необходимо учитывать мощность и грузоподъемность кранов и механизмов, безопасный пропуск поездов по смежным железнодорожным путям, безопасность и быстроту выполнения восстановительных работ, технику личной безопасности работающего персонала.

Контрольные вопросы

1. Назовите задачи восстановительного поезда на месте крушения или аварии.
2. Перечислите, что относится к специализированным формированиям на железнодорожном транспорте.
3. Объясните, чем определяются объем восстановительных работ и время на ликвидацию последствий происшествий.
4. Объясните назначение накаточных башмаков.
5. Перечислите технические средства, которыми оборудован восстановительный поезд.

МЕТОДИЧЕСКИЕ УКАЗАНИЯ К ВЫПОЛНЕНИЮ ЛАБОРАТОРНОГО ЗАНЯТИЯ №1

Определение параметров микроклимата в помещении

Цель: ознакомиться с методикой определения метеорологических условий в производственных помещениях; сформировать умения и навыки обращения с измерительными приборами.

Задание: произвести замер параметров метеоусловий рабочей зоны.

Ход работы:

1. Произвести замер скорости движения воздуха:

- поместить прибор там, где требуется провести замер. Ось вращения колеса должна быть параллельна потоку воздуха;
- записать исходное показание стрелок;
- включить прибор и секундомер одновременно;
- через 60 секунд одновременно отключить прибор и секундомер;
- записать полученные отсчеты в протокол;
- измерения провести три раза;
- определить разность в отсчетах прибора для каждого замера;
- среднюю разность разделить на среднее время замера;
- по графику анемометра (Приложение 1) перевести полученную среднюю скорость, выраженную делениями в секунду, в истинную скорость, выраженную в метрах в секунду, и записать в протокол (табл. 1).

Таблица 1

Протокол измерений скорости движения поездов

№ опыта	Место замера	Наименование прибора	№ замера	Показания прибора в делениях		Разность показаний в делениях		Продолжительность опыта, с		Скорость движения воздуха	
				начальное	конечное	при данном замера	средняя из трех замеров	при данном замера	средняя из трех замеров	выраженная числом делений в	истинная скорость по графику, м/с
1	Учебная аудитория	Анемометр МС-13	1								
			2								
			3								

2. Произвести замер температуры воздуха:

- установить прибор (психрометр или термометр) в требуемом месте;
- снять показание сухого термометра (психрометра или термометра) и записать

его в протокол (табл. 2).

3. Для определения относительной влажности воздуха психрометром Ассмана необходимо:

- увлажнить обертку термометра;
- завести механизм прибора;
- поместить прибор там, где необходимо сделать замер;
- снять показания сухого и влажного термометра;
- с помощью психрометрических таблиц, формул или номограмм определить относительную влажность воздуха и записать результат в протокол (табл. 2).

Таблица 2

**Протокол измерений относительной влажности воздуха психрометром
(при наличии психрометрических таблиц)**

Место замера	Наименование прибора	Показание сухого термометра $t_{\text{сух}}, ^\circ\text{C}$	Показание увлажненного термометра $t_{\text{увл}}, ^\circ\text{C}$	Данные психрометрических таблиц			
				поправочное число «Р»	поправка к увлажненному термометру	показание увлажненного термометра с поправкой	относительная влажность, %

Определение влажности гигрометром психрометрическим не требует специальных вычислений, так как шкала прибора отградуирована в процентах и сразу показывает относительную влажность.

5. Сравнить полученный результат с величинами показателей микроклимата на рабочих местах производственных помещений (Приложение 2), учитывая сезон года и категорию тяжести труда, заполнить табл. 3,
6. Сделать вывод.

Таблица 3

Определение соответствия полученных параметров воздуха оптимальным и допустимым по санитарным нормам

№ опыта	Место замера	Характеристика производственного помещения	Категория работ	Период времени года	Температура воздуха			Относительная влажность воздуха			Скорость движения воздуха		
					фактически замеренная	оптимальная	допустимая	фактически замеренная	оптимальная	допустимая	фактически замеренная	оптимальная	допустимая
1	2	3	4	5	6	7	8	9	10	11	12	13	14

Краткие теоретические сведения

Одним из требований по созданию безопасного и высокопроизводительного труда является обеспечение оптимальных (допустимых) параметров метеорологических условий и чистоты воздуха рабочей зоны. Метеорологические условия воздуха рабочей зоны определяются, в том числе, скоростью движения воздуха. Поскольку сочетания параметров метеоусловий влияют на тепловой комфорт и на производительность труда исполнителя, следовательно, их необходимо нормировать в зависимости от энергозатрат исполнителя и от сезона года.

На предприятиях железнодорожного транспорта замер параметров метеоусловий производится при периодической аттестации рабочих мест по условиям труда. Результаты аттестации рабочих мест являются основой для планирования работы по охране труда с целью оптимизации условий труда работников предприятий. Порядок аттестации рабочих мест регламентирован Приказом Министерства здравоохранения и социального развития РФ от 26.04.2011 г. № 342 Н.

Контроль параметров микроклимата проводят в рабочей зоне на высоте 1,5 м от уровня пола, повторяя его в различное время дня, года, разные периоды технологического процесса. Измеряют температуру, относительную влажность и скорость движения воздуха. Применяются следующие приборы, обеспечивающие требуемую точность измерений: шаровой термометр типа 90, позволяющий оценить совместное действие параметров микроклимата; для определения температуры и влажности - психрометры аспирационные МВ-4М, МЗ4, ПВУ-1М; для измерения скорости движения воздуха - анемометры АСО-3, МС-13, кататермометр шаровой, термоанемометр ТАМ-1; для измерения величины теплового излучения - актинометр инспекторский усовершенствованный ИМО-5.

На практике чаще других для измерения температуры и относительной влажности воздуха используют аспирационный психрометр Ассмана. Он состоит из двух термометров. У одного из них ртутный резервуар покрыт тканью, которую увлажняют с помощью пипетки. Сухой термометр показывает температуру воздуха. Показания влажного термометра зависят от относительной влажности воздуха: температура его тем меньше, чем ниже относительная влажность, поскольку с уменьшением влажности возрастает скорость испарения воды с увлажненной ткани и поверхность резервуара охлаждается более интенсивно. Чтобы исключить влияние подвижности воздуха в помещении на показания влажного термометра, оба термометра помещены в металлические защитные трубки. С целью повышения точности и стабильности показаний прибора в процессе измерения температуры сухим и влажным термометрами через обе трубки пропускаются постоянные потоки воздуха, создаваемые вентилятором, размещенным в верхней части прибора. Перед измерением в специальную пипетку набирают воду и увлажняют тканевую оболочку влажного термометра. При этом прибор держат вертикально, затем взводят часовой механизм и устанавливают (подвешивают или удерживают в руке) в точке измерения. Через 3-5 мин показания сухого и влажного термометров устанавливаются на определенных уровнях, по которым с помощью специальных таблиц рассчитывается относительная влажность воздуха.

Скорость движения воздуха измеряется с помощью анемометра. При скорости движения воздуха свыше одного метра в секунду используют крыльчатые или

чашечные анемометры, при меньших скоростях - термоанемометры. Принцип действия крыльчатого и чашечного анемометров - механический. Под воздействием аэродинамической силы движущегося потока воздуха ротор прибора с закрепленными на нем крыльями (чашечками) начинает вращаться со скоростью, величина которой соответствует скорости набегающего воздушного потока. Через валик вращение передается на систему зубчатых колес (редуктор), которая соединена с подвижными стрелками. Центральная стрелка показывает единицы и десятки, стрелки мелких циферблатов — сотни и тысячи делений. С помощью расположенного сбоку рычажка можно отключить ось от механизма зубчатых колес или подключить ее. Перед измерением записывают показания циферблатов при отключенной оси. Прибор устанавливают в точке измерения, и ось с закрепленными на ней крыльями начинает вращаться. По секундомеру засекают время и включают прибор. Через 100 секунд движением рычага ось отключают и снова записывают показания. Разность показаний прибора делят на 100 (число секунд за период измерения) для определения скорости вращения стрелки - количества проходимых делений за 1 секунду. По найденной величине с помощью прилагаемого к прибору графика определяют скорость движения воздуха в метрах в секунду.

Для измерения малых скоростей движения воздуха используют термоанемометр, который позволяет определять температуру воздуха. Принцип измерения основан на изменении электрического сопротивления чувствительного элемента прибора при изменении температуры и скорости движения воздуха. По значению величины электрического тока, измеряемого гальванометром, определяют скорость движения воздушного потока.

Контрольные вопросы

1. Приведите практические рекомендации по оптимизации условий труда при значительном несоответствии замеренного параметра метеоусловий санитарным нормам.
2. Опишите принцип работы гигрометра психрометрического.
3. Укажите тип прибора, предназначенного для непрерывного замера температуры воздуха.
4. Поясните, в зависимости от чего нормируют параметры метеоусловий рабочей зоны.
5. Назовите предел измерения крыльчатого анемометра.

МЕТОДИЧЕСКИЕ УКАЗАНИЯ К ВЫПОЛНЕНИЮ ЛАБОРАТОРНОГО ЗАНЯТИЯ №2

Измерение освещенности на рабочих местах

Цель: ознакомиться с устройством и приобрести навыки применения приборов для измерения освещенности на рабочих местах.

Задание: произвести измерение искусственной освещенности на рабочих местах.

Содержание отчета:

1. Цель.
2. Задание.
3. Протокол результатов замеров освещенности.
4. Вывод.

Оборудование и принадлежности: люксометры типа Ю-116 (Ю-117), Люксометр-пульсометр «БЖ 1/1м», ARGUS, ARGUS-07, протокол для записи замеров.

Ход работы

1. Получить у преподавателя задание на проверку освещенности на рабочих местах для определенных зрительных условий (размер объекта различения, контраст и светлота фона, источник света и система освещения). Исходные данные записать в табл. 1.

Таблица 1

Результаты измерения искусственной освещенности

Номер опыта	Разряд зрительной работы в помещении	Размер объекта различения, мм	Светлота фона, контраст объекта с фоном	Источник света (лампы накаливания или газоразрядные)	Система освещения	Место замера	Освещенность, лк	
							фактическая	наименьшая

1. Определить для заданного помещения нормативное значение освещенности E_{min} (Приложение 3) и записать его в табл. 1.

2. Произвести замеры искусственной освещенности на заданных рабочих местах при общем освещении, затем - при комбинированном. Результаты измерений записать в табл. 1.

Тип измерительного прибора для измерения указывает преподаватель.

3. Сравнить результаты измерения освещенности на рабочих местах с нормативными (Приложение 3), сделать соответствующие выводы о состоянии искусственного освещения и (при необходимости) предложить меры по ее увеличению

Краткие теоретические сведения

Для контроля и измерения освещенности применяются приборы, принцип работы которых основан на явлении фотоэлектрического эффекта. Это люкметры различных типов.

Примером аналоговых люкметров могут служить переносные приборы Ю-116, Ю-117 (рис. 1). Они состоят из светочувствительного фотоэлемента с селеновым или кремниевым слоем, имеющим спектральную чувствительность, близкую к спектральной чувствительности человеческого глаза, измерительного прибора, набора насадок (светофильтров). Под влиянием падающего на селеновый фотоэлемент (который преобразует световую энергию в электрическую) светового потока в цепи прибора возникает электрический ток, величина которого пропорциональна световому потоку. Электроизмерительный прибор (зеркальный гальванометр) проградуирован в люксах. На фотоэлемент могут быть надеты различные насадки-поглотители светового потока, падающего на светочувствительный слой. Они ослабляют световой поток в 10, 100, 1000 и 10000 раз, что позволяет во столько же раз увеличить диапазон измерений

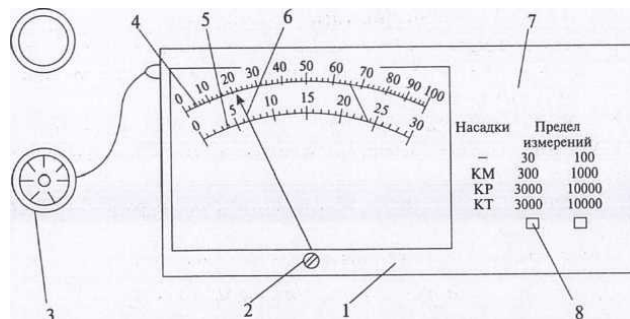


Рис. 1. Лицевая панель фотоэлектрического люкметра Ю-116:

1 - корпус люкметра; 2 - регулировочный винт; 3 — фотоэлемент; 4 - шкала с диапазоном измерений от 0 до 1000 лк; 5 — шкала с диапазоном измерений от 0 до 300 лк; 6 - стрелка-указатель; 7 - таблица изменения диапазонов измерения в зависимости от применяемых насадок; 8 - переключатель диапазонов

Для контроля и измерения освещенности применяются люкметры типа Люкметр-пульсаметр БЖ1/1М (рис. 2), при необходимости измерения малых освещенностей с большой точностью люкметр-пульсаметр семейства ARGUS, ARGUS-07 (рис. 2).

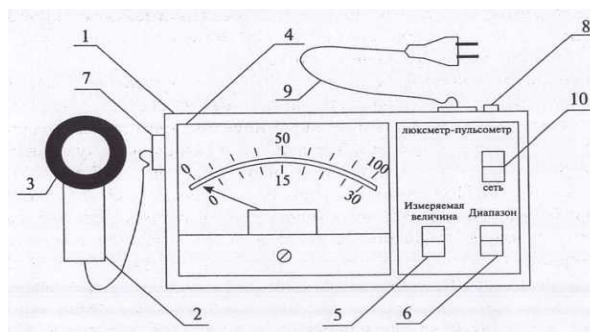


Рис. 2. Внешний вид люкметра-пульсметра «БЖшМ»

Принцип действия этих приборов основан на явлении фотоэлектрического эффекта (превращении световой энергии в электрическую), имеющего место при

попадании света на поверхность фотоэлемента, включенного в замкнутую цепь с электрическим прибором.

Люксметр-пульсаметр «БЖ1/1М» имеет две градуированные в люксах шкалы: одна состоит из 30 делений, вторая - из 100. На каждой шкале точкой отмечено начало измерений: на шкале «0-30» точка расположена над отметкой «5», на шкале «0-100» - над отметкой «20». Насадка (3) из белой пластмассы, обозначенная на внутренней стороне буквой К, применяется для уменьшения косинусной погрешности, однако эта насадка применяется не самостоятельно, а совместно с одной из трех других насадок, имеющих обозначение М, Р, Т (для расширения диапазона измерения). Без насадок люксметром можно измерить освещенность в диапазонах 5-30 и 20-100 люкс. Применяя одновременно насадки КМ, КР или КТ, получают светофильтры с коэффициентом ослабления света, равным 10, 100, 1000 соответственно.



Рис. 3. Внешний вид люксметра-пульсаметра «Аргус-07»

Люксметр-пульсаметр «Аргус-07» (рис. 3) состоит из индикаторного блока (2), в верхней части которого располагается цифровое индикаторное табло (3). В нижней части посредством неразъемного соединения подключена измерительная головка (4). Принцип работы прибора основан на преобразовании светового потока, создаваемого протяженными объектами, в непрерывный электрический сигнал, пропорциональный освещенности, который затем преобразуется аналого-цифровым преобразователем в цифровой код, индицируемый на цифровом табло индикаторного блока.

В измерительной головке установлен первичный преобразователь излучения - полупроводниковый кремниевый фотодиод с системой светофильтров, формирующих спектральную чувствительность, соответствующую кривой видимости. Показания освещенности индицируются в левой части индикаторного табло, в люксах, а показания коэффициента пульсации - в правой части, в процентах.

При подготовке к замерам следует установить измерительную головку прибора в месте замера. Индикаторный блок можно разместить в месте, удобном для снятия показаний с индикаторного табло. Включить прибор, установив переключатель 1 в положение «on», при этом в левой части цифрового табло индицируется значение освещенности в люксах (Lx) или в килолюксах (кLx), в правой части - значение коэффициента пульсации К в процентах.

Измерение освещенности люксметрами Ю-116 и Ю-117 не вызывает особых сложностей.

При измерении освещенности люксметром «БЖшМ» при подготовке к измерению измеритель люксметра «БЖшМ» устанавливается в горизонтальное положение. Проверяют нулевое положение стрелки прибора, для чего фотоэлемент отсоединяют от измерителя. В случае необходимости с помощью корректора

стрелочного указателя устанавливают стрелку прибора на нулевую отметку шкалы (выполняют под наблюдением преподавателя).

С целью предохранения селенового фотоэлемента от выгорания начинают измерение с последовательного установления насадок КТ, КР и КМ. При каждой насадке устанавливают переключатель диапазона измерений (6) в положение «30», затем - в положение «100». Если при подготовке к измерению освещенности с насадкой КМ стрелка не доходит до деления 5 по шкале «0-30», то измерения производят без насадок, то есть открытым фотоэлементом.

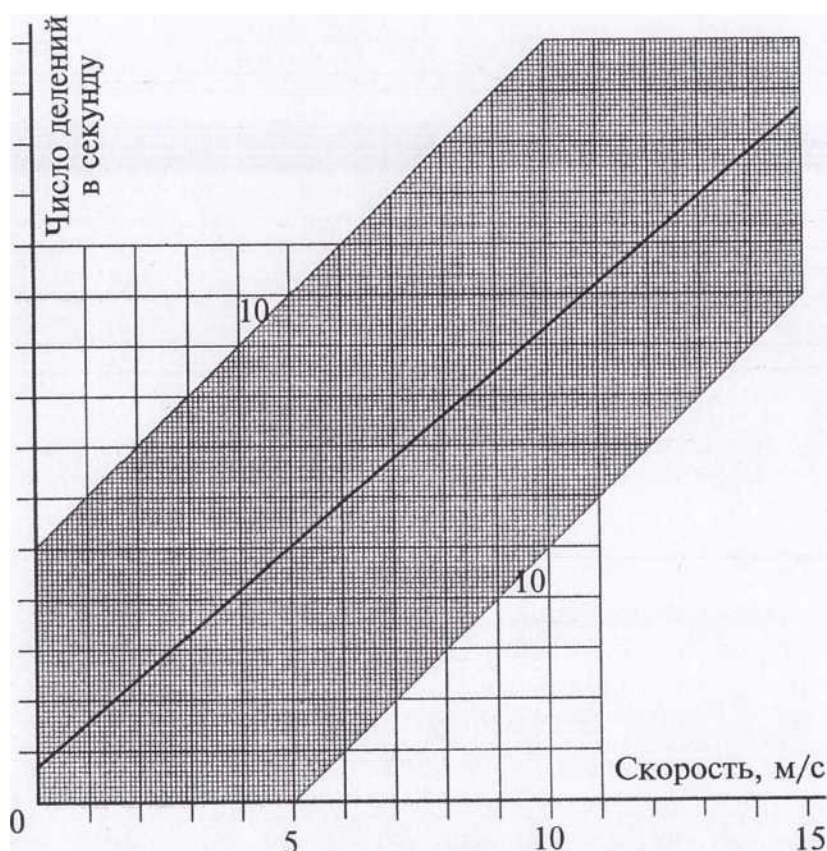
Пример снятия с прибора значения измеряемой освещенности: на фотоэлементе установлены насадки К и М, переключатель диапазона измерений (6) установлен в положение «100», стрелка на шкале «0-100» находится над делением 22. В этом случае измеряемая освещенность будет равна 220 лк (2210).

Контрольные вопросы

1. Укажите цель измерения освещенности рабочей зоны.
2. Назовите единицу измерения освещенности.
3. Поясните, от чего зависят нормы минимальной освещенности.
4. Охарактеризуйте принцип работы люксметра.
5. Укажите преимущества светильников с газоразрядными лампами по сравнению со светильниками с лампами накаливания.

Приложение 1

График анемометра



Величины показателей микроклимата на рабочих местах производственных помещений

Оптимальные величины показателей микроклимата на рабочих местах производственных помещений

Период года	Категория работ по уровню энергозатрат, Вт	Температура воздуха, °С	Температура поверхностей, °С	Относительная влажность воздуха, %	Скорость движения воздуха, м/с
Холодный	1а (до 139)	22-24	21-25	60-40	0,1
	16 (140-174)	21-23	20-24	60-40	0,1
	Па (175-232)	19-21	18-22	60-40	0,2
	116 (233-290)	17-19	16-20	60-40	0,2
	Ш(более 290)	16-18	15-19	60-40	0,3
Теплый	1а (до 139)	23-25	22-26	60-40	0,1
	16 (140-174)	22-24	21-25	60-40	0,1
	Па (175-232)	20-22	19-23	60-40	0,2
	Пб (233-290)	19-21	18-22	60-40	0,2
	Ш(более 290)	18-20	17-21	60-40	0,3

Допустимые величины показателей микроклимата на рабочих местах производственных помещений

Период года	Категория работ по уровню энергозатрат, Вт	Температура воздуха, °С		Температура поверхностей, °С	Относительная влажность воздуха, %	Скорость движения воздуха, м/с	
		диапазон ниже оптимальных величин	диапазон выше оптимальных величин			диапазон ниже оптимальных величин	диапазон выше оптимальных величин
Холодный	1а (до 139)	20-21,9	24,1-25	19-26	15-75	1,0	0,1
	16 (140-174)	19-20,9	23,1-24	18-25	15-75	0,1	0,2
	Па (175-232)	15-16,9	21,1-23	16-24	15-75	0,1	0,3
	Пб (233-290)	13-15,9	19,1-22	14-23	15-75	0,2	0,4
	Ш	16-18	18,1-21	12-22	15-75	0,2	0,5

	(более 290)						
Теплый	1а (до 139)	21-22,9	25,1-28	20-29	15-75	0,1	0,2
	16(140-174)	20-21,9	24,1-28	19-29	15-75	0,1	0,3
	Па(175-232)	18-19,9	22,1-27	17-28	15-75	0,1	0,4
	Пб (233-290)	16-18,9	21,1-27	15-28	15-75	0,2	0,5
	Ш (более 290)	15-17,9	20,1-26	14-27	15-75	0,2	0,5

Приложение 3

Требования к освещению помещений промышленных предприятий

Примечания.

1.	2.	3.	4.	5.	6.	Искусственное освещение					Естественное освещение		Совмещенное освещение	
						освещенность, лк		сочетание нормативных величин	КЕО e_n , %					
						при системе комбинированного освещения	при системе		при верхнем или комбинированном освещении	при боковом освещении	при верхнем или комбинированном освещении	при боковом освещении		
													в	т
7.	8.	9.	10.	11.	12.	13.	14.	15.						
Наивысшая точность	Менее 0,15	I	a	Малый	Темный	5000 4500	500 500	-	20 10	10 10	—	—	6,0	2,0
			б	Малый Средний	Средний Темный	4000 3500	400 400	1250 1000	20 10	10 10				
			в	Малый Средний Большой	Светлый Средний Темный	2500 2500 2000	300 300 200	750 750 600	20 20 10	10 10 10				
			г	Средний Большой То же	Светлый То же Средний	1500 1500 1250	200 200 200	400 400 300	20 20 10	10 10 10				
Очень высокая точность	От 0,15 до 0,30	II	a	Малый	Темный	4000 3500	400 400	-	20 10	10 10			4,2	1,5
			б	Малый Средний	Средний Темный	3000 2500	300 300	750 600	20 10	10 10				
			в	Малый Средний Большой	Светлый Средний Темный	2000 2000 1500	200 200 200	500 500 400	20 20 10	10 10 10				
			г	Средний Большой То же	Светлый То же Средний	1000 1000 750	200 200 200	300 300 200	20 20 10	10 10 10				
Высокая точность	От 0,30 до 0,50	III	a	Малый	Темный	2000 1500	200 200	500 400	40 20	15 15			3,0	1,2
			б	Малый Средний	Средний Темный	1000 750	200 200	300 200	40 20	15 15				
			в	Малый Средний Большой	Светлый Средний Темный	750 750 600	200 200 200	300 300 200	40 40 20	15 15 15				
			г	Средний	Светлый	400	200	200	40	15				

				Большой То же	То же Средний	400 400	200 200	200 200	40 40	15 15				
Средняя точность	Свыше 0,5 до 1,0	IV	a	Малый	Темный	750 750	200 200	300 300	40 40	20 20				
			б	Малый Средний	Средний Темный	500 500	200 200	200 200	40 40	20 20				
			в	Малый Средний Большой	Светлый Средний Темный	400 400 400	200 200 200	200 200 200	40 40 40	20 20 20	4	1,5	2,4	0,9
			г	Средний Большой То же	Светлый То же Средний	- - -	- - -	200 200 200	40 40 40	20 20 20				
Малая точность	Свыше 1 до 5	V	a	Малый	Темный	400	200	300	40	20	3	1	1,8	0,6
			б	Малый Средний	Средний Темный	-	-	200 200	40 40	20 20				
			в	Малый Средний Большой	Светлый Средний Темный	- - -	- - -	200 200 200	40 40 40	20 20 20				
			г	Средний Большой То же	Светлый То же Средний	- - -	- - -	200 200 200	40 40 40	20 20 20				
Грубая (очень малая точ- ность)	Более 5	VI		Независимо от характеристик фона и контраста объекта с фоном				200	40	20	3	1	1,8	0,6
Работа со сгвтящимися материалами и изделиями в горячих цехах	Более 0,5	VII		Независимо от характеристик фона и контраста объекта с фоном				200	40	20	3	1	1,8	0,6
Общее наблюдение за ходом производственного процесса: постоянное периодическое при постоянном пребывании людей в помещении	-	VIII	a	То же				200	40	20	3	1	1,8	0,6
			б	То же				75			1	0,3	0,7	0,2

периодическое при постоянном пребывании людей в помещении			в	Независимо от характеристик фона и контраста объекта с фоном		50			0,7	0,2	0,5	0,2
Общее наблюдение за инженерными коммуникациями		VIII	г	То же		20			0,3	0,1	0,2	0,1

1. Наименьшие размеры объекта различения (например, нить ткани, точка, линия, царапина, пятно, штрих) и соответствующие им разряды зрительной работы установлены при расположении объектов различения на расстоянии не более 0,5 м от глаз работающего.

2. Фон считается темным при коэффициенте отражения поверхности менее 0,2, средним - от 0,2 до 0,4, светлым - более 0,4.

3. Освещенность при использовании ламп накаливания следует снижать по шкале освещенности:

а) на одну ступень при системе комбинированного освещения, если нормированная освещенность составляет 750 лк и более;

Вопросы для устного опроса по теме 1.1 Основы трудового законодательства

1. Назовите составные части охраны труда.
2. Перечислите виды ответственности, предусмотренные за нарушение законодательных актов о труде
3. Дайте определение понятию «рабочее место» согласно ТК РФ.
4. Укажите основные документы по технике безопасности и производственной санитарии?
5. Перечислите основные направления государственной политики в области охраны труда.
6. Назовите функции осуществляющие органами надзора по охране труда.
7. Перечислите обязанности работодателя и обязанности работника.
8. Укажите содержание статей Конституции РФ, имеющих отношение к охране труда.

Контролируемые компетенции *ОК 01, ОК 02, ОК 04, ОК 07, ОК 09, ПК 1.1, ПК 1.2, ПК 1.3*

Критерии оценки устных ответов обучающихся:

«5» баллов выставляется обучающемуся, если:

- 1) обучающийся полно излагает материал, дает правильное определение основных понятий;
- 2) обнаруживает понимание материала, может обосновать свои суждения, применить знания на практике, привести необходимые примеры не только из учебника, но и самостоятельно составленные;
- 3) излагает материал последовательно и правильно с точки зрения норм литературного языка;
- 4) отвечает самостоятельно, без наводящих вопросов преподавателя.

«4» балла выставляется обучающемуся, если обучающийся дает ответ, удовлетворяющий тем же требованиям, что и для оценки «5», но допускает 1–2 ошибки, которые сам же исправляет, и 1–2 недочета в последовательности и языковом оформлении излагаемого.

«3» балла выставляется обучающемуся, если обучающийся обнаруживает знание и понимание основных положений данной темы, но:

- 1) излагает материал неполно и допускает неточности в определении понятий или формулировке правил;
- 2) не умеет достаточно глубоко и доказательно обосновать свои суждения и привести свои примеры;
- 3) излагает материал непоследовательно и допускает ошибки в языковом оформлении излагаемого.

«2» балла выставляется обучающемуся, если обучающийся обнаруживает незнание большей части соответствующего вопроса, допускает ошибки в формулировке определений и правил, искажающие их смысл, беспорядочно и неуверенно излагает материал; отмечаются такие недостатки в подготовке, которые являются серьезным препятствием к успешному овладению последующим материалом.

**Тестовое задание
по теме 4.2. Электробезопасность**

Методические указания к тесту

Цель: Проверить основные знания сферы применения различных видов транспорта

Тестовое задание содержит 12 вопросов

Время на подготовку и выполнение работы: 45 минут.

Контролируемые компетенции *ОК 01, ОК 02, ОК 04, ОК 07, ОК 09, ПК 1.1, ПК 1.2, ПК 1.3*

Критерии оценки:

На оценку «5» необходимо набрать не менее 95-100 % (27-30 баллов)

На оценку «4» необходимо набрать не менее 70 -90% (21-26 баллов)

На оценку «3» необходимо набрать не менее 50-70 % (15-20 баллов)

- 1. При переноске раненого на носилках спасатели должны идти...**
 - А. короткими шагами не в ногу
 - В. идти в ногу
- 2. После восстановления жизнедеятельности в результате проведенных реанимационных мероприятий...**
 - А. необходимо дать пострадавшему 2-3 глотка конька для стимуляции сердечной деятельности
 - В. пострадавшего нужно перевернуть на правый бок, так как иначе может наступить самоудушение из-за западания языка
 - С. необходимо обеспечить пострадавшему большое количество питья
 - Д. пострадавший должен лежать на спине, при чем ноги должны быть выше головы для усиления притока крови к головному мозгу
- 3. В случае обморока пострадавшего нужно уложить так чтобы ...**
 - А. голова была приподнята
 - В. голова находилась немного ниже туловища
- 4. При выполнении искусственного дыхания, прежде всего необходимо**
 - А. приподнять голову пострадавшего
 - В. оставить голову пострадавшего в естественном положении
 - С. запрокинуть голову пострадавшего назад
 - Д. повернуть голову пострадавшего на бок
- 5. При правильной искусственной вентиляции легких частота раздувания легких должна составлять**
 - А. 1 вдох за 1 секунду (60 вдохов в минуту)
 - В. 1 вдох за 5 сек (12 вдохов в минуту)
 - С. 1 вдох за 10 секунд (6 вдохов в минуту)
- 6. При выполнении искусственного дыхания методом «изо рта в рот» необходимо...**
 - А. предварительно прочистить ноздри
 - В. в перерывы между «вдохами» крепко прижимать челюсть
 - С. плотно зажать ноздри
- 7. На какую поверхность надо уложить пострадавшего для оказания первой реанимационной помощи....**

- A. на мягкую
 - B. на ровную и твердую
 - C. на наклонную
 - D. на упругую
- 8. Если, приступив к искусственному дыханию, вы увидите, что дыхательные пути пострадавшего закупорены инородными телами, то...**
- A. надо приподнять туловище, чтобы голова оказалась значительно ниже ног, и подождать, пока инородное тело выйдет
 - B. открыть рот пострадавшему (в положении лежа на спине) и удалить инородное тело руками
 - C. надо повернуть пострадавшего на бок и основанием ладони сделать 3-5 резких толчка между лопатками
- 9. Признаком артериального кровотечения является ...**
- A. кровь алого цвета вытекает из раны пульсирующей струей
 - B. кровь более темная, вытекает из раны медленно, непрерывной струей
- 10. Признаками теплового или солнечного удара являются**
- A. слабость, сонливость
 - B. головная боль, тошнота
 - C. повышение температуры
 - D. потеря сознания
 - E. понижение температуры тела
 - F. озноб
- 11. Что необходимо сделать, если у пострадавшего солнечный удар?**
- A. перенести в прохладное место
 - B. приложить холод к голове, шее, груди (можно вылить на грудь ведро холодной воды)
 - C. при потере сознания более чем на 3-4 минуты перевернуть пострадавшего на живот.
 - D. немедленно приступить к искусственному дыханию
- 12. Что необходимо сделать при попадании инородного тела в глаз?**
- A. попытаться удалить его кончиком платка или промыть глаз струей воды, направленной от наружного угла глаза к носу
 - B. попытаться удалить инородное тело пальцами
 - C. закапать в глаз 3-4 капли сульфацил-натрия (альбуцид)

Эталон выполнения

1	2	3	4	5	6	7	8	9	10	11	12
A	B	B	C	B	C	B	C	A	ABCD	ABC	AC

Проверочная работа №1 по теме 2.1. Факторы труда и производственной среды

Методические указания к проверочной работе

Данная работа может быть использована на этапе повторения и контроля знаний. Разработано 3 варианта заданий. Все варианты работы равноценны.

Работа рассчитана на 45 минут.

Контролируемые компетенции *ОК 01, ОК 02, ОК 04, ОК 07, ОК 09, ПК 1.1, ПК 1.2, ПК 1.3*

Критерии оценки:

«5» баллов выставляется обучающемуся, если:

- работа выполнена полностью;
- все задания выполнены правильно, возможна одна неточность или описка, не являющаяся следствием незнания или непонимания учебного материала;

«4» балла выставляется обучающемуся, если:

- работа выполнена полностью или не менее чем на 80 % от объема задания, но в ней имеются недочеты и несущественные ошибки;
- работа выполнена полностью, но использованы наименее оптимальные подходы к решению поставленной задачи;

«3» балла выставляется обучающемуся, если:

- работа выполнена более чем наполовину, допущено более трех ошибок;

«2» балла выставляется обучающемуся, если:

- работа выполнена меньше чем наполовину или содержит несколько существенных ошибок; работа не выполнена.

Вариант 1.

1. Дайте определение понятию «гигиена труда»
2. Перечислите параметры окружающей среды, которые влияют на теплообмен человека.
3. Назовите гигиенические критерии оценки условий труда.
4. Укажите отличия вредных производственных факторов от опасных производственных факторов.

Вариант 2.

1. Укажите комфортные и дискомфортные условия окружающей среды.
2. Назовите санитарно-защитные зоны. Где они используются.
3. Перечислите санитарно - гигиенические условия и физиологические особенности труда.
4. Назовите вредные производственные факторы и меры защиты.

Вариант 3.

1. Перечислите оптимальные и допустимые параметры микроклимата..
2. Дать классификацию опасных и вредных производственные факторы.
3. Опишите общую гигиеническую оценку условий труда.
4. Дать определение и охарактеризовать предельно допустимую концентрацию.

Проверочная работа №2 **по теме 4.1. Основы безопасности работников**

Методические указания к проверочной работе

Данная работа может быть использована на этапе повторения и контроля знаний. Разработано 3 варианта заданий. Все варианты работы равноценны. Работа рассчитана на 45 минут.

Контролируемые компетенции *ОК 01, ОК 02, ОК 04, ОК 07, ОК 09, ПК 1.1, ПК 1.2, ПК 1.3*

Критерии оценки:

«5» баллов выставляется обучающемуся, если:

- работа выполнена полностью;
- все задания выполнены правильно, возможна одна неточность или описка, не являющаяся следствием незнания или непонимания учебного материала;

«4» балла выставляется обучающемуся, если:

- работа выполнена полностью или не менее чем на 80 % от объема задания, но в ней имеются недочеты и несущественные ошибки;
- работа выполнена полностью, но использованы наименее оптимальные подходы к решению поставленной задачи;

«3» балла выставляется обучающемуся, если:

- работа выполнена более чем наполовину, допущено более трех ошибок;

«2» балла выставляется обучающемуся, если:

- работа выполнена меньше чем наполовину или содержит несколько существенных ошибок; работа не выполнена.

Вариант 1.

- 1.перечислите основные требования по охране труда при нахождении на путях.
2. Опишите работу на путях в зимних условиях
- 3.укажите, по какому маршруту надо проходить по территории станции к рабочим местам и обратно.
4. Укажите, где следует идти к месту работы и обратно на перегонах.

Вариант 2.

1. Перечислите требования безопасности при производстве работ на участках пути при движении поездов.
2. Укажите, за какими объектами и сигналами необходимо наблюдать при нахождении на железнодорожных путях
3. Укажите, когда и куда работники должны отходить от пути при приближении поезда со скоростью до 140 км/ч?
4. Укажите, на каком расстоянии от крайнего рельса требуется находиться при пропуске путевых машин.

Вариант 3.

1. Перечислите, какие правила безопасности надо соблюдать при переходе через железнодорожные пути?
2. Перечислите меры предосторожности которые требуются соблюдать при проходе по железнодорожному пути на перегоне, когда невозможно пройти в стороне от пути или по его обочине?

3. Укажите, в каких местах на станции следует находиться при пропуске поездов и маневровых составов?
4. Назовите основы безопасности работников железнодорожного транспорта при нахождении на путях.

Проверочная работа №3

по теме 4.3. Требования безопасности при эксплуатации машин, механизмов и подвижного состава. Безопасность проведения подъемно-транспортных и погрузочно-разгрузочных работ

Методические указания к проверочной работе

Данная работа может быть использована на этапе повторения и контроля знаний. Разработано 3 варианта заданий. Все варианты работы равноценны.

Работа рассчитана на 45 минут.

Контролируемые компетенции *ОК 01, ОК 02, ОК 04, ОК 07, ОК 09, ПК 1.1, ПК 1.2, ПК 1.3*

Критерии оценки:

«5» баллов выставляется обучающемуся, если:

- работа выполнена полностью;
- все задания выполнены правильно, возможна одна неточность или описка, не являющаяся следствием незнания или непонимания учебного материала;

«4» балла выставляется обучающемуся, если:

- работа выполнена полностью или не менее чем на 80 % от объема задания, но в ней имеются недочеты и несущественные ошибки;
- работа выполнена полностью, но использованы наименее оптимальные подходы к решению поставленной задачи;

«3» балла выставляется обучающемуся, если:

- работа выполнена более чем наполовину, допущено более трех ошибок;

«2» балла выставляется обучающемуся, если:

- работа выполнена меньше чем наполовину или содержит несколько существенных ошибок; работа не выполнена.

Вариант 1.

1. Дайте определение понятию «промышленная безопасность».
2. Перечислите требования безопасности при проведении подъемно-транспортных и погрузочно-разгрузочных работ перед началом работы.
3. Назовите, какое обслуживание и уход требуется за машинами, механизмами и подвижным составом

Вариант 2.

1. Перечислите требования промышленной безопасности.
2. Перечислите требования безопасности при проведении подъемно-транспортных и погрузочно-разгрузочных работ по окончании работы.
3. Перечислите требования безопасности при проведении подъемно-транспортных и погрузочно-разгрузочных работ в аварийных ситуациях.

Вариант 3.

1. Назовите требования безопасности при погрузке, разгрузке и транспортировке грузов.
2. Перечислите требования безопасности при проведении подъемно-транспортных и погрузочно-разгрузочных работ во время работы.
3. Перечислите требования к персоналу, допускаемому к погрузочно-разгрузочным работам.

Перечень вопросов для промежуточной аттестации (дифференцированный зачет) (очная форма обучения)

1. Охрана труда – понятие, содержание, задачи дисциплины.
2. Правила наложения повязок.
3. Общая характеристика Федерального закона «Об основах охраны труда в РФ».
4. Средства и методы тушения пожаров. Назначение, устройство и порядок применения основных типов огнетушителей.
5. Основные направления государственной политики в области охраны труда.
6. Классификация производств по степени пожарной, взрывной и взрывопожарной опасности.
7. Право и гарантии права работника на труд в условиях, соответствующих требованиям охраны труда.
8. Требования безопасности при производстве работ на путях.
9. Требования безопасности при следовании к месту работы и обратно.
10. Виды инструктажей.
11. Обязанности работодателя в области охраны труда.
12. Основные способы в борьбе с шумом и вибрацией.
13. Обязанности работника по обеспечению охраны труда на предприятии.
14. Требования безопасности при производстве работ на участках со скоростным движением поездов.
15. Государственный надзор за охраной труда.
16. Пожарная техника.
17. Общественный контроль за охраной труда.
18. Организационные мероприятия, обеспечивающие безопасность работ в электроустановках.
19. Ответственность за нарушение требований по охране труда.
20. Естественная и искусственная вентиляция.
21. Виды инструктажей.
22. Виды ответственности за несоблюдение законодательства об охране труда.
23. Особенности организации работ по охране труда в ОАО «РЖД».
24. Особенности действия электрического тока на организм человека. Виды поражения, факторы, влияющие на степень поражения.
25. Организация обучения и проверки знаний по охране труда в ОАО «РЖД».
26. Электромагнитные излучения и меры защиты от их воздействия.
27. Система стандартов безопасности труда.
28. Защита от наведенного напряжения.
29. Классификация опасных и вредных производственных факторов.
30. Льготы и компенсации.
31. Защита от статического и атмосферного электричества.
32. Первичные средства тушения пожаров.
33. Оказание первой помощи пострадавшему от поражения электрическим током.
34. Производственный травматизм.
35. Основные понятия о несчастном случае на производстве. Классификация.

36. Метеорологические условия производственной среды. Нормы и методы обеспечения оптимальных и допустимых метеорологических условий.
37. Порядок расследования и оформление случаев производственного травматизма.
38. Технические средства, обеспечивающие безопасность работ в электроустановках
39. Основные меры по предупреждению травматизма.
40. Основные требования безопасности при нахождении на железнодорожных путях.
41. Опасность шагового напряжения.
42. Обязанности ДСП при нахождении на ж.д. путях.
43. Оказание ПМП при сдавлении конечности.
44. Средства индивидуальной защиты.
45. Требования охраны труда в аварийных ситуациях ДСП.
46. Требования охраны труда перед началом работы ДСП.
47. Классификация опасных и вредных производственных факторов.
48. Действия работников железнодорожного транспорта в аварийных ситуациях.
49. Опасность прикосновения к токоведущим частям.
50. Общее понятие о шуме и вибрации. Вредное воздействие шума на организм человека.

Билеты для проведения дифференцированного зачета (очная форма обучения)

Инструкция для экзаменуемого:

1. Прочтите внимательно инструкцию.
2. При подготовке к ответу и непосредственно во время ответа на дифференцированном зачете обучающимся разрешается пользоваться лабораторным и демонстрационным оборудованием, калькуляторами, справочниками и таблицами, не содержащими прямого ответа на вопросы билетов.
3. При выполнении заданий Вы можете пользоваться черновиком. Советуем выполнять задания в том порядке, в котором они даны. Для экономии времени пропускайте задание, которое не удастся выполнить сразу, и переходите к следующему. Если после выполнения всей работы у Вас останется время, Вы сможете вернуться к пропущенным заданиям.
4. Время на подготовку – 20 минут.

Контролируемые компетенции *ОК 01, ОК 02, ОК 04, ОК 07, ОК 09, ПК 1.1, ПК 1.2, ПК 1.3*

Критерии оценки:

оценка «отлично» – заслуживает обучающийся, показавший глубокий и всесторонний уровень знания дисциплины, успешно выполнивший задания, предусмотренные программой.

оценка «хорошо» – заслуживает обучающийся, показавший полное знание дисциплины, успешно выполнивший задания, предусмотренные программой, но допустивший незначительные недочеты в ответе.

оценка «удовлетворительно» – заслуживает обучающийся, показавший знание дисциплины в объеме, достаточном для продолжения обучения, справившийся с заданиями, предусмотренными программой (допускаются неполные ответы на поставленные вопросы).

оценка «неудовлетворительно» – заслуживает обучающийся, обнаруживший значительные пробелы в знании дисциплины, допустивший принципиальные ошибки при выполнении заданий, предусмотренных программой.

**Министерство транспорта Российской Федерации
Федеральное агентство железнодорожного транспорта
Федеральное государственное бюджетное образовательное
учреждение высшего образования
«Самарский государственный университет путей сообщения»**

Рассмотрено: на заседании цикловой комиссии общепрофессиональных и математических дисциплин Протокол № _____ от «__» _____ 20__ г. Председатель ЦК _____ Ф.И.О.	Билет №1 Дифференцированный зачет по дисциплине ОП.07. Охрана труда для специальности 23.02.01 Организация перевозок и управление на транспорте (по видам) Группы	Утверждаю: Начальник учебного отдела _____ Ф.И.О. «__» _____ 20__ г.
--	---	---

1. Охрана труда – понятие, содержание, задачи дисциплины.
2. Правила наложения повязок

Преподаватель _____ Ф.И.О.

**Министерство транспорта Российской Федерации
Федеральное агентство железнодорожного транспорта
Федеральное государственное бюджетное образовательное
учреждение высшего образования
«Самарский государственный университет путей сообщения»**

Рассмотрено: на заседании цикловой комиссии общепрофессиональных и математических дисциплин Протокол № _____ от «__» _____ 20__ г. Председатель ЦК _____ Ф.И.О.	Билет №2 Дифференцированный зачет по дисциплине ОП.07. Охрана труда для специальности 23.02.01 Организация перевозок и управление на транспорте (по видам) Группы	Утверждаю: Начальник учебного отдела _____ Ф.И.О. «__» _____ 20__ г.
--	---	---

1. Общая характеристика Федерального закона «Об основах охраны труда в РФ».
2. Средства и методы тушения пожаров. Назначение, устройство и порядок применения основных типов огнетушителей.

Преподаватель _____ Ф.И.О.

**Министерство транспорта Российской Федерации
Федеральное агентство железнодорожного транспорта
Федеральное государственное бюджетное образовательное
учреждение высшего образования
«Самарский государственный университет путей сообщения»**

Рассмотрено: на заседании цикловой комиссии общепрофессиональных и математических дисциплин Протокол № _____ от «__» _____ 20__ г. Председатель ЦК _____ Ф.И.О.	Билет №3 Дифференцированный зачет по дисциплине ОП.07. Охрана труда для специальности 23.02.01 Организация перевозок и управление на транспорте (по видам) Группы	Утверждаю: Начальник учебного отдела _____ Ф.И.О. «__» _____ 20__ г.
--	---	---

1. Основные направления государственной политики в области охраны труда.
2. Классификация производств по степени пожарной, взрывной и взрывопожарной опасности.

Преподаватель _____ Ф.И.О.

**Министерство транспорта Российской Федерации
Федеральное агентство железнодорожного транспорта
Федеральное государственное бюджетное образовательное
учреждение высшего образования
«Самарский государственный университет путей сообщения»**

Рассмотрено: на заседании цикловой комиссии общепрофессиональных и математических дисциплин Протокол № _____ от «__» _____ 20__ г. Председатель ЦК _____ Ф.И.О.	Билет №4 Дифференцированный зачет по дисциплине ОП.07. Охрана труда для специальности 23.02.01 Организация перевозок и управление на транспорте (по видам) Группы	Утверждаю: Начальник учебного отдела _____ Ф.И.О. «__» _____ 20__ г.
--	---	---

1. Право и гарантии права работника на труд в условиях, соответствующих требованиям охраны труда.
2. Требования безопасности при производстве работ на путях.

Преподаватель _____ Ф.И.О.

**Министерство транспорта Российской Федерации
Федеральное агентство железнодорожного транспорта
Федеральное государственное бюджетное образовательное
учреждение высшего образования
«Самарский государственный университет путей сообщения»**

Рассмотрено: на заседании цикловой комиссии общепрофессиональных и математических дисциплин Протокол № _____ от «__» _____ 20__ г. Председатель ЦК _____ Ф.И.О.	Билет №5 Дифференцированный зачет по дисциплине ОП.07. Охрана труда для специальности 23.02.01 Организация перевозок и управление на транспорте (по видам) Группы	Утверждаю: Начальник учебного отдела _____ Ф.И.О. «__» _____ 20__ г.
--	---	---

1. Требования безопасности при следовании к месту работы и обратно.
2. Виды инструктажей

Преподаватель _____ Ф.И.О.

**Министерство транспорта Российской Федерации
Федеральное агентство железнодорожного транспорта
Федеральное государственное бюджетное образовательное
учреждение высшего образования
«Самарский государственный университет путей сообщения»**

Рассмотрено: на заседании цикловой комиссии общепрофессиональных и математических дисциплин Протокол № _____ от «__» _____ 20__ г. Председатель ЦК _____ Ф.И.О.	Билет №6 Дифференцированный зачет по дисциплине ОП.07. Охрана труда для специальности 23.02.01 Организация перевозок и управление на транспорте (по видам) Группы	Утверждаю: Начальник учебного отдела _____ Ф.И.О. «__» _____ 20__ г.
--	---	---

1. Обязанности работодателя в области охраны труда.
2. Основные способы в борьбе с шумом и вибрацией.

Преподаватель _____ Ф.И.О.

**Министерство транспорта Российской Федерации
Федеральное агентство железнодорожного транспорта
Федеральное государственное бюджетное образовательное
учреждение высшего образования
«Самарский государственный университет путей сообщения»**

<p>Рассмотрено: на заседании цикловой комиссии общепрофессиональных и математических дисциплин Протокол № _____ от «__» _____ 20__ г. Председатель ЦК _____ Ф.И.О.</p>	<p align="center">Билет №7 Дифференцированный зачет по дисциплине ОП.07. Охрана труда для специальности 23.02.01 Организация перевозок и управление на транспорте (по видам) Группы</p>	<p align="right">Утверждаю: Начальник учебного отдела _____ Ф.И.О. «__» _____ 20__ г.</p>
--	--	---

1. Обязанности работника по обеспечению охраны труда на предприятии.
2. Требования безопасности при производстве работ на участках со скоростным движением поездов.

Преподаватель _____ Ф.И.О.

**Министерство транспорта Российской Федерации
Федеральное агентство железнодорожного транспорта
Федеральное государственное бюджетное образовательное
учреждение высшего образования
«Самарский государственный университет путей сообщения»**

<p>Рассмотрено: на заседании цикловой комиссии общепрофессиональных и математических дисциплин Протокол № _____ от «__» _____ 20__ г. Председатель ЦК _____ Ф.И.О.</p>	<p align="center">Билет №8 Дифференцированный зачет по дисциплине ОП.07. Охрана труда для специальности 23.02.01 Организация перевозок и управление на транспорте (по видам) Группы</p>	<p align="right">Утверждаю: Начальник учебного отдела _____ Ф.И.О. «__» _____ 20__ г.</p>
--	--	---

1. Государственный надзор за охраной труда.
2. Пожарная техника.

Преподаватель _____ Ф.И.О.

**Министерство транспорта Российской Федерации
Федеральное агентство железнодорожного транспорта
Федеральное государственное бюджетное образовательное
учреждение высшего образования
«Самарский государственный университет путей сообщения»**

<p>Рассмотрено: на заседании цикловой комиссии общепрофессиональных и математических дисциплин Протокол № ____ от «__» _____ 20__ г. Председатель ЦК _____ Ф.И.О.</p>	<p align="center">Билет №9 Дифференцированный зачет по дисциплине ОП.07. Охрана труда для специальности 23.02.01 Организация перевозок и управление на транспорте (по видам) Группы</p>	<p align="right">Утверждаю: Начальник учебного отдела _____ Ф.И.О. «__» _____ 20__ г.</p>
---	--	---

1. Общественный контроль за охраной труда.
2. Организационные мероприятия, обеспечивающие безопасность работ в электроустановках.

Преподаватель _____ Ф.И.О.

**Министерство транспорта Российской Федерации
Федеральное агентство железнодорожного транспорта
Федеральное государственное бюджетное образовательное
учреждение высшего образования
«Самарский государственный университет путей сообщения»**

<p>Рассмотрено: на заседании цикловой комиссии общепрофессиональных и математических дисциплин Протокол № ____ от «__» _____ 20__ г. Председатель ЦК _____ Ф.И.О.</p>	<p align="center">Билет №10 Дифференцированный зачет по дисциплине ОП.07. Охрана труда для специальности 23.02.01 Организация перевозок и управление на транспорте (по видам) Группы</p>	<p align="right">Утверждаю: Начальник учебного отдела _____ Ф.И.О. «__» _____ 20__ г.</p>
---	---	---

1. Ответственность за нарушение требований по охране труда.
2. Естественная и искусственная вентиляция.

Преподаватель _____ Ф.И.О.

**Министерство транспорта Российской Федерации
Федеральное агентство железнодорожного транспорта
Федеральное государственное бюджетное образовательное
учреждение высшего образования
«Самарский государственный университет путей сообщения»**

<p>Рассмотрено: на заседании цикловой комиссии общепрофессиональных и математических дисциплин Протокол № _____ от «__» _____ 20__ г. Председатель ЦК _____ Ф.И.О.</p>	<p align="center">Билет №11 Дифференцированный зачет по дисциплине ОП.07. Охрана труда для специальности 23.02.01 Организация перевозок и управление на транспорте (по видам) Группы</p>	<p align="right">Утверждаю: Начальник учебного отдела _____ Ф.И.О. «__» _____ 20__ г.</p>
--	---	---

1. Виды инструктажей
2. Виды ответственности за несоблюдение законодательства об охране труда.

Преподаватель _____ Ф.И.О.

**Министерство транспорта Российской Федерации
Федеральное агентство железнодорожного транспорта
Федеральное государственное бюджетное образовательное
учреждение высшего образования
«Самарский государственный университет путей сообщения»**

<p>Рассмотрено: на заседании цикловой комиссии общепрофессиональных и математических дисциплин Протокол № _____ от «__» _____ 20__ г. Председатель ЦК _____ Ф.И.О.</p>	<p align="center">Билет №12 Дифференцированный зачет по дисциплине ОП.07. Охрана труда для специальности 23.02.01 Организация перевозок и управление на транспорте (по видам) Группы</p>	<p align="right">Утверждаю: Начальник учебного отдела _____ Ф.И.О. «__» _____ 20__ г.</p>
--	---	---

1. Особенности организации работ по охране труда в ОАО «РЖД».
2. Особенности действия электрического тока на организм человека. Виды поражения, факторы, влияющие на степень поражения.

Преподаватель _____ Ф.И.О.

**Министерство транспорта Российской Федерации
Федеральное агентство железнодорожного транспорта
Федеральное государственное бюджетное образовательное
учреждение высшего образования
«Самарский государственный университет путей сообщения»**

Рассмотрено: на заседании цикловой комиссии общепрофессиональных и математических дисциплин Протокол № _____ от «__» _____ 20__ г. Председатель ЦК _____ Ф.И.О.	Билет №13 Дифференцированный зачет по дисциплине ОП.07. Охрана труда для специальности 23.02.01 Организация перевозок и управление на транспорте (по видам) Группы	Утверждаю: Начальник учебного отдела _____ Ф.И.О. «__» _____ 20__ г.
--	--	---

1. Организация обучения и проверки знаний по охране труда в ОАО «РЖД».
2. Электромагнитные излучения и меры защиты от их воздействия.

Преподаватель _____ Ф.И.О.

**Министерство транспорта Российской Федерации
Федеральное агентство железнодорожного транспорта
Федеральное государственное бюджетное образовательное
учреждение высшего образования
«Самарский государственный университет путей сообщения»**

Рассмотрено: на заседании цикловой комиссии общепрофессиональных и математических дисциплин Протокол № _____ от «__» _____ 20__ г. Председатель ЦК _____ Ф.И.О.	Билет №14 Дифференцированный зачет по дисциплине ОП.07. Охрана труда для специальности 23.02.01 Организация перевозок и управление на транспорте (по видам) Группы	Утверждаю: Начальник учебного отдела _____ Ф.И.О. «__» _____ 20__ г.
--	--	---

1. Система стандартов безопасности труда.
2. Защита от наведенного напряжения.

Преподаватель _____ Ф.И.О.

**Министерство транспорта Российской Федерации
Федеральное агентство железнодорожного транспорта
Федеральное государственное бюджетное образовательное
учреждение высшего образования
«Самарский государственный университет путей сообщения»**

Рассмотрено: на заседании цикловой комиссии общепрофессиональных и математических дисциплин Протокол № _____ от «__» _____ 20__ г. Председатель ЦК _____ Ф.И.О.	Билет №15 Дифференцированный зачет по дисциплине ОП.07. Охрана труда для специальности 23.02.01 Организация перевозок и управление на транспорте (по видам) Группы	Утверждаю: Начальник учебного отдела _____ Ф.И.О. «__» _____ 20__ г.
--	--	---

1. Классификация опасных и вредных производственных факторов
2. Льготы и компенсации

Преподаватель _____ Ф.И.О.

**Министерство транспорта Российской Федерации
Федеральное агентство железнодорожного транспорта
Федеральное государственное бюджетное образовательное
учреждение высшего образования
«Самарский государственный университет путей сообщения»**

Рассмотрено: на заседании цикловой комиссии общепрофессиональных и математических дисциплин Протокол № _____ от «__» _____ 20__ г. Председатель ЦК _____ Ф.И.О.	Билет №16 Дифференцированный зачет по дисциплине ОП.07. Охрана труда для специальности 23.02.01 Организация перевозок и управление на транспорте (по видам) Группы	Утверждаю: Начальник учебного отдела _____ Ф.И.О. «__» _____ 20__ г.
--	--	---

1. Защита от статического и атмосферного электричества.
2. Первичные средства тушения пожаров

Преподаватель _____ Ф.И.О.

**Министерство транспорта Российской Федерации
Федеральное агентство железнодорожного транспорта
Федеральное государственное бюджетное образовательное
учреждение высшего образования
«Самарский государственный университет путей сообщения»**

<p>Рассмотрено: на заседании цикловой комиссии обще профессиональных и математических дисциплин Протокол № _____ от «__» _____ 20__ г. Председатель ЦК _____ Ф.И.О.</p>	<p align="center">Билет №17 Дифференцированный зачет по дисциплине ОП.07. Охрана труда для специальности 23.02.01 Организация перевозок и управление на транспорте (по видам) Группы</p>	<p align="right">Утверждаю: Начальник учебного отдела _____ Ф.И.О. «__» _____ 20__ г.</p>
---	---	---

1. Оказание первой помощи пострадавшему от поражения электрическим током.
2. Производственный травматизм.

Преподаватель _____ Ф.И.О.

**Министерство транспорта Российской Федерации
Федеральное агентство железнодорожного транспорта
Федеральное государственное бюджетное образовательное
учреждение высшего образования
«Самарский государственный университет путей сообщения»**

<p>Рассмотрено: на заседании цикловой комиссии обще профессиональных и математических дисциплин Протокол № _____ от «__» _____ 20__ г. Председатель ЦК _____ Ф.И.О.</p>	<p align="center">Билет №18 Дифференцированный зачет по дисциплине ОП.07. Охрана труда для специальности 23.02.01 Организация перевозок и управление на транспорте (по видам) Группы</p>	<p align="right">Утверждаю: Начальник учебного отдела _____ Ф.И.О. «__» _____ 20__ г.</p>
---	---	---

1. Основные понятия о несчастном случае на производстве. Классификация.
2. Метеорологические условия производственной среды. Нормы и методы обеспечения оптимальных и допустимых метеорологических условий.

Преподаватель _____ Ф.И.О.

**Министерство транспорта Российской Федерации
Федеральное агентство железнодорожного транспорта
Федеральное государственное бюджетное образовательное
учреждение высшего образования
«Самарский государственный университет путей сообщения»**

Рассмотрено: на заседании цикловой комиссии общепрофессиональных и математических дисциплин Протокол № _____ от «__» _____ 20__ г. Председатель ЦК _____ Ф.И.О.	Билет №19 Дифференцированный зачет по дисциплине ОП.07. Охрана труда для специальности 23.02.01 Организация перевозок и управление на транспорте (по видам) Группы	Утверждаю: Начальник учебного отдела _____ Ф.И.О. «__» _____ 20__ г.
--	--	---

1. Порядок расследования и оформление случаев производственного травматизма.
2. Технические средства, обеспечивающие безопасность работ в электроустановках.

Преподаватель _____ Ф.И.О.

**Министерство транспорта Российской Федерации
Федеральное агентство железнодорожного транспорта
Федеральное государственное бюджетное образовательное
учреждение высшего образования
«Самарский государственный университет путей сообщения»**

Рассмотрено: на заседании цикловой комиссии общепрофессиональных и математических дисциплин Протокол № _____ от «__» _____ 20__ г. Председатель ЦК _____ Ф.И.О.	Билет №20 Дифференцированный зачет по дисциплине ОП.07. Охрана труда для специальности 23.02.01 Организация перевозок и управление на транспорте (по видам) Группы	Утверждаю: Начальник учебного отдела _____ Ф.И.О. «__» _____ 20__ г.
--	--	---

1. Основные меры по предупреждению травматизма.
2. Основные требования безопасности при нахождении на железнодорожных путях.

Преподаватель _____ Ф.И.О.

**Министерство транспорта Российской Федерации
Федеральное агентство железнодорожного транспорта
Федеральное государственное бюджетное образовательное
учреждение высшего образования
«Самарский государственный университет путей сообщения»**

Рассмотрено: на заседании цикловой комиссии обще профессиональных и математических дисциплин Протокол № _____ от «__» _____ 20__ г. Председатель ЦК _____ Ф.И.О.	Билет №21 Дифференцированный зачет по дисциплине ОП.07. Охрана труда для специальности 23.02.01 Организация перевозок и управление на транспорте (по видам) Группы	Утверждаю: Начальник учебного отдела _____ Ф.И.О. «__» _____ 20__ г.
---	--	---

1. Опасность шагового напряжения.
2. Обязанности ДСП при нахождении на ж.д. путях

Преподаватель _____ Ф.И.О.

**Министерство транспорта Российской Федерации
Федеральное агентство железнодорожного транспорта
Федеральное государственное бюджетное образовательное
учреждение высшего образования
«Самарский государственный университет путей сообщения»**

Рассмотрено: на заседании цикловой комиссии обще профессиональных и математических дисциплин Протокол № _____ от «__» _____ 20__ г. Председатель ЦК _____ Ф.И.О.	Билет №22 Дифференцированный зачет по дисциплине ОП.07. Охрана труда для специальности 23.02.01 Организация перевозок и управление на транспорте (по видам) Группы	Утверждаю: Начальник учебного отдела _____ Ф.И.О. «__» _____ 20__ г.
---	--	---

1. Оказание ПМП при сдавление конечности
2. Средства индивидуальной защиты

Преподаватель _____ Ф.И.О.

**Министерство транспорта Российской Федерации
Федеральное агентство железнодорожного транспорта
Федеральное государственное бюджетное образовательное
учреждение высшего образования
«Самарский государственный университет путей сообщения»**

<p>Рассмотрено: на заседании цикловой комиссии общепрофессиональных и математических дисциплин Протокол № _____ от «__» _____ 20__ г. Председатель ЦК _____ Ф.И.О.</p>	<p align="center">Билет №23 Дифференцированный зачет по дисциплине ОП.07. Охрана труда для специальности 23.02.01 Организация перевозок и управление на транспорте (по видам) Группы</p>	<p align="right">Утверждаю: Начальник учебного отдела _____ Ф.И.О. «__» _____ 20__ г.</p>
--	---	---

1. Требования охраны труда в аварийных ситуациях ДСП
2. Требования охраны труда перед началом работы ДСП

Преподаватель _____ Ф.И.О.

**Министерство транспорта Российской Федерации
Федеральное агентство железнодорожного транспорта
Федеральное государственное бюджетное образовательное
учреждение высшего образования
«Самарский государственный университет путей сообщения»**

<p>Рассмотрено: на заседании цикловой комиссии общепрофессиональных и математических дисциплин Протокол № _____ от «__» _____ 20__ г. Председатель ЦК _____ Ф.И.О.</p>	<p align="center">Билет №24 Дифференцированный зачет по дисциплине ОП.07. Охрана труда для специальности 23.02.01 Организация перевозок и управление на транспорте (по видам) Группы</p>	<p align="right">Утверждаю: Начальник учебного отдела _____ Ф.И.О. «__» _____ 20__ г.</p>
--	---	---

1. Классификация опасных и вредных производственных факторов
2. Действия работников железнодорожного транспорта в аварийных ситуациях.

Преподаватель _____ Ф.И.О.

**Министерство транспорта Российской Федерации
Федеральное агентство железнодорожного транспорта
Федеральное государственное бюджетное образовательное
учреждение высшего образования
«Самарский государственный университет путей сообщения»**

Рассмотрено: на заседании цикловой комиссии общепрофессиональных и математических дисциплин Протокол № _____ от «__» _____ 20__ г. Председатель ЦК _____ Ф.И.О.	Билет №25 Дифференцированный зачет по дисциплине ОП.07. Охрана труда для специальности 23.02.01 Организация перевозок и управление на транспорте (по видам) Группы	Утверждаю: Начальник учебного отдела _____ Ф.И.О. «__» _____ 20__ г.
--	--	---

1. Опасность прикосновения к токоведущим частям.
2. Общее понятие о шуме и вибрации. Вредное воздействие шума на организм человека.

Преподаватель _____ Ф.И.О.

**Перечень вопросов для промежуточной аттестации (экзамен)
(заочная форма обучения)**

1. Охрана труда – понятие, содержание, задачи дисциплины.
2. Правила наложения повязок.
3. Общая характеристика Федерального закона «Об основах охраны труда в РФ».
4. Средства и методы тушения пожаров. Назначение, устройство и порядок применения основных типов огнетушителей.
5. Основные направления государственной политики в области охраны труда.
6. Классификация производств по степени пожарной, взрывной и взрывопожарной опасности.
7. Право и гарантии права работника на труд в условиях, соответствующих требованиям охраны труда.
8. Требования безопасности при производстве работ на путях.
9. Требования безопасности при следовании к месту работы и обратно.
10. Виды инструктажей.
11. Обязанности работодателя в области охраны труда.
12. Основные способы в борьбе с шумом и вибрацией.
13. Обязанности работника по обеспечению охраны труда на предприятии.
14. Требования безопасности при производстве работ на участках со скоростным движением поездов.
15. Государственный надзор за охраной труда.
16. Пожарная техника.
17. Общественный контроль за охраной труда.
18. Организационные мероприятия, обеспечивающие безопасность работ в электроустановках.
19. Ответственность за нарушение требований по охране труда.
20. Естественная и искусственная вентиляция.
21. Виды инструктажей.
22. Виды ответственности за несоблюдение законодательства об охране труда.
23. Особенности организации работ по охране труда в ОАО «РЖД».
24. Особенности действия электрического тока на организм человека. Виды поражения, факторы, влияющие на степень поражения.
25. Организация обучения и проверки знаний по охране труда в ОАО «РЖД».
26. Электромагнитные излучения и меры защиты от их воздействия.
27. Система стандартов безопасности труда.
28. Защита от наведенного напряжения.
29. Классификация опасных и вредных производственных факторов.
30. Льготы и компенсации.
31. Защита от статического и атмосферного электричества.
32. Первичные средства тушения пожаров.
33. Оказание первой помощи пострадавшему от поражения электрическим током.
34. Производственный травматизм.
35. Основные понятия о несчастном случае на производстве. Классификация.
36. Метеорологические условия производственной среды. Нормы и методы обеспечения оптимальных и допустимых метеорологических условий.
37. Порядок расследования и оформление случаев производственного травматизма.

38. Технические средства, обеспечивающие безопасность работ в электроустановках.
39. Основные меры по предупреждению травматизма.
40. Основные требования безопасности при нахождении на железнодорожных путях.
41. Опасность шагового напряжения.
42. Обязанности ДСП при нахождении на ж.д. путях.
43. Оказание ПМП при сдавлении конечности.
44. Средства индивидуальной защиты.
45. Требования охраны труда в аварийных ситуациях ДСП.
46. Требования охраны труда перед началом работы ДСП.
47. Классификация опасных и вредных производственных факторов.
48. Действия работников железнодорожного транспорта в аварийных ситуациях.
49. Опасность прикосновения к токоведущим частям.
50. Общее понятие о шуме и вибрации. Вредное воздействие шума на организм человека.

Билеты для проведения экзамена

Инструкция для экзаменуемого:

1. Прочтите внимательно инструкцию.

2. При подготовке к ответу и непосредственно во время ответа на экзамене обучающимся разрешается пользоваться лабораторным и демонстрационным оборудованием, калькуляторами, справочниками и таблицами, не содержащими прямого ответа на вопросы билетов.

3. При выполнении заданий Вы можете пользоваться черновиком. Советуем выполнять задания в том порядке, в котором они даны. Для экономии времени пропускайте задание, которое не удастся выполнить сразу, и переходите к следующему. Если после выполнения всей работы у Вас останется время, Вы сможете вернуться к пропущенным заданиям.

4. Время на подготовку – 20 минут.

Контролируемые компетенции: ОК 01, ОК 02, ОК 04, ОК 07, ОК 09, ПК 1.1, ПК 1.2, ПК 1.3, ПК 2.1, ПК 2.2, ПК 2.3, ПК 3.1, ПК 3.2, ПК 3.3

Критерии оценки:

оценка «отлично» – заслуживает обучающийся, показавший глубокий и всесторонний уровень знания дисциплины, успешно выполнивший задания, предусмотренные программой.

оценка «хорошо» – заслуживает обучающийся, показавший полное знание дисциплины, успешно выполнивший задания, предусмотренные программой, но допустивший незначительные недочеты в ответе.

оценка «удовлетворительно» – заслуживает обучающийся, показавший знание дисциплины в объеме, достаточном для продолжения обучения, справившийся с заданиями, предусмотренными программой (допускаются неполные ответы на поставленные вопросы).

оценка «неудовлетворительно» – заслуживает обучающийся, обнаруживший значительные пробелы в знании дисциплины, допустивший принципиальные ошибки при выполнении заданий, предусмотренных программой.

**Министерство транспорта Российской Федерации
Федеральное агентство железнодорожного транспорта
Федеральное государственное бюджетное образовательное
учреждение высшего образования
«Самарский государственный университет путей сообщения»**

<p>Рассмотрено: на заседании цикловой комиссии общепрофессиональных и математических дисциплин Протокол № _____ от «__» _____ 20__ г. Председатель ЦК _____ Ф.И.О.</p>	<p align="center">Экзаменационный билет №1 по дисциплине ОП.07. Охрана труда для специальности 23.02.01 Организация перевозок и управление на транспорте (по видам) Группы</p>	<p align="right">Утверждаю: Начальник учебного отдела _____ Ф.И.О. «__» _____ 20__ г.</p>
--	--	---

1. Охрана труда – понятие, содержание, задачи дисциплины.
2. Правила наложения повязок

Преподаватель _____ Ф.И.О.

**Министерство транспорта Российской Федерации
Федеральное агентство железнодорожного транспорта
Федеральное государственное бюджетное образовательное
учреждение высшего образования
«Самарский государственный университет путей сообщения»**

<p>Рассмотрено: на заседании цикловой комиссии общепрофессиональных и математических дисциплин Протокол № _____ от «__» _____ 20__ г. Председатель ЦК _____ Ф.И.О.</p>	<p align="center">Экзаменационный билет №2 по дисциплине ОП.07. Охрана труда для специальности 23.02.01 Организация перевозок и управление на транспорте (по видам) Группы</p>	<p align="right">Утверждаю: Начальник учебного отдела _____ Ф.И.О. «__» _____ 20__ г.</p>
--	--	---

1. Общая характеристика Федерального закона «Об основах охраны труда в РФ».
2. Средства и методы тушения пожаров. Назначение, устройство и порядок применения основных типов огнетушителей.

Преподаватель _____ Ф.И.О.

**Министерство транспорта Российской Федерации
Федеральное агентство железнодорожного транспорта
Федеральное государственное бюджетное образовательное
учреждение высшего образования
«Самарский государственный университет путей сообщения»**

Рассмотрено: на заседании цикловой комиссии общепрофессиональных и математических дисциплин Протокол № _____ от «__» _____ 20__ г. Председатель ЦК _____ Ф.И.О.	Экзаменационный билет №3 по дисциплине ОП.07. Охрана труда для специальности 23.02.01 Организация перевозок и управление на транспорте (по видам) Группы	Утверждаю: Начальник учебного отдела _____ Ф.И.О. «__» _____ 20__ г.
--	--	---

1. Основные направления государственной политики в области охраны труда.
2. Классификация производств по степени пожарной, взрывной и взрывопожарной опасности.

Преподаватель _____ Ф.И.О.

**Министерство транспорта Российской Федерации
Федеральное агентство железнодорожного транспорта
Федеральное государственное бюджетное образовательное
учреждение высшего образования
«Самарский государственный университет путей сообщения»**

Рассмотрено: на заседании цикловой комиссии общепрофессиональных и математических дисциплин Протокол № _____ от «__» _____ 20__ г. Председатель ЦК _____ Ф.И.О.	Экзаменационный билет №4 по дисциплине ОП.07. Охрана труда для специальности 23.02.01 Организация перевозок и управление на транспорте (по видам) Группы	Утверждаю: Начальник учебного отдела _____ Ф.И.О. «__» _____ 20__ г.
--	--	---

1. Право и гарантии права работника на труд в условиях, соответствующих требованиям охраны труда.
2. Требования безопасности при производстве работ на путях.

Преподаватель _____ Ф.И.О.

**Министерство транспорта Российской Федерации
Федеральное агентство железнодорожного транспорта
Федеральное государственное бюджетное образовательное
учреждение высшего образования
«Самарский государственный университет путей сообщения»**

<p>Рассмотрено: на заседании цикловой комиссии общепрофессиональных и математических дисциплин Протокол № ____ от «__» _____ 20__ г. Председатель ЦК _____ Ф.И.О.</p>	<p align="center">Экзаменационный билет №5 по дисциплине ОП.07. Охрана труда для специальности 23.02.01 Организация перевозок и управление на транспорте (по видам) Группы</p>	<p align="right">Утверждаю: Начальник учебного отдела _____ Ф.И.О. «__» _____ 20__ г.</p>
---	--	---

1. Требования безопасности при следовании к месту работы и обратно.
2. Виды инструктажей

Преподаватель _____ Ф.И.О.

**Министерство транспорта Российской Федерации
Федеральное агентство железнодорожного транспорта
Федеральное государственное бюджетное образовательное
учреждение высшего образования
«Самарский государственный университет путей сообщения»**

<p>Рассмотрено: на заседании цикловой комиссии общепрофессиональных и математических дисциплин Протокол № ____ от «__» _____ 20__ г. Председатель ЦК _____ Ф.И.О.</p>	<p align="center">Экзаменационный билет №6 по дисциплине ОП.07. Охрана труда для специальности 23.02.01 Организация перевозок и управление на транспорте (по видам) Группы</p>	<p align="right">Утверждаю: Начальник учебного отдела _____ Ф.И.О. «__» _____ 20__ г.</p>
---	--	---

1. Обязанности работодателя в области охраны труда.
2. Основные способы в борьбе с шумом и вибрацией.

Преподаватель _____ Ф.И.О.

**Министерство транспорта Российской Федерации
Федеральное агентство железнодорожного транспорта
Федеральное государственное бюджетное образовательное
учреждение высшего образования
«Самарский государственный университет путей сообщения»**

Рассмотрено: на заседании цикловой комиссии обще профессиональных и математических дисциплин Протокол № _____ от « ____ » _____ 20 __ г. Председатель ЦК _____ Ф.И.О.	Экзаменационный билет №7 по дисциплине ОП.07. Охрана труда для специальности 23.02.01 Организация перевозок и управление на транспорте (по видам) Группы	Утверждаю: Начальник учебного отдела _____ Ф.И.О. « ____ » _____ 20 __ г.
--	--	--

1. Обязанности работника по обеспечению охраны труда на предприятии.
2. Требования безопасности при производстве работ на участках со скоростным движением поездов.

Преподаватель _____ Ф.И.О.

**Министерство транспорта Российской Федерации
Федеральное агентство железнодорожного транспорта
Федеральное государственное бюджетное образовательное
учреждение высшего образования
«Самарский государственный университет путей сообщения»**

Рассмотрено: на заседании цикловой комиссии обще профессиональных и математических дисциплин Протокол № _____ от « ____ » _____ 20 __ г. Председатель ЦК _____ Ф.И.О.	Экзаменационный билет №8 по дисциплине ОП.07. Охрана труда для специальности 23.02.01 Организация перевозок и управление на транспорте (по видам) Группы	Утверждаю: Начальник учебного отдела _____ Ф.И.О. « ____ » _____ 20 __ г.
--	--	--

1. Государственный надзор за охраной труда.
2. Пожарная техника.

Преподаватель _____ Ф.И.О.

**Министерство транспорта Российской Федерации
Федеральное агентство железнодорожного транспорта
Федеральное государственное бюджетное образовательное
учреждение высшего образования
«Самарский государственный университет путей сообщения»**

Рассмотрено: на заседании цикловой комиссии общепрофессиональных и математических дисциплин Протокол № ____ от «__» _____ 20__ г. Председатель ЦК _____ Ф.И.О.	Экзаменационный билет №9 по дисциплине ОП.07. Охрана труда для специальности 23.02.01 Организация перевозок и управление на транспорте (по видам) Группы	Утверждаю: Начальник учебного отдела _____ Ф.И.О. «__» _____ 20__ г.
---	--	---

1. Общественный контроль за охраной труда.
2. Организационные мероприятия, обеспечивающие безопасность работ в электроустановках.

Преподаватель _____ Ф.И.О.

**Министерство транспорта Российской Федерации
Федеральное агентство железнодорожного транспорта
Федеральное государственное бюджетное образовательное
учреждение высшего образования
«Самарский государственный университет путей сообщения»**

Рассмотрено: на заседании цикловой комиссии общепрофессиональных и математических дисциплин Протокол № ____ от «__» _____ 20__ г. Председатель ЦК _____ Ф.И.О.	Экзаменационный билет №10 по дисциплине ОП.07. Охрана труда для специальности 23.02.01 Организация перевозок и управление на транспорте (по видам) Группы	Утверждаю: Начальник учебного отдела _____ Ф.И.О. «__» _____ 20__ г.
---	---	---

1. Ответственность за нарушение требований по охране труда.
2. Естественная и искусственная вентиляция.

Преподаватель _____ Ф.И.О.

**Министерство транспорта Российской Федерации
Федеральное агентство железнодорожного транспорта
Федеральное государственное бюджетное образовательное
учреждение высшего образования
«Самарский государственный университет путей сообщения»**

Рассмотрено: на заседании цикловой комиссии общепрофессиональных и математических дисциплин Протокол № _____ от «__» _____ 20__ г. Председатель ЦК _____ Ф.И.О.	Экзаменационный билет №11 по дисциплине ОП.07. Охрана труда для специальности 23.02.01 Организация перевозок и управление на транспорте (по видам) Группы	Утверждаю: Начальник учебного отдела _____ Ф.И.О. «__» _____ 20__ г.
--	---	---

1. Виды инструктажей
2. Виды ответственности за несоблюдение законодательства об охране труда.

Преподаватель _____ Ф.И.О.

**Министерство транспорта Российской Федерации
Федеральное агентство железнодорожного транспорта
Федеральное государственное бюджетное образовательное
учреждение высшего образования
«Самарский государственный университет путей сообщения»**

Рассмотрено: на заседании цикловой комиссии общепрофессиональных и математических дисциплин Протокол № _____ от «__» _____ 20__ г. Председатель ЦК _____ Ф.И.О.	Экзаменационный билет №12 по дисциплине ОП.07. Охрана труда для специальности 23.02.01 Организация перевозок и управление на транспорте (по видам) Группы	Утверждаю: Начальник учебного отдела _____ Ф.И.О. «__» _____ 20__ г.
--	---	---

1. Особенности организации работ по охране труда в ОАО «РЖД».
2. Особенности действия электрического тока на организм человека. Виды поражения, факторы, влияющие на степень поражения.

Преподаватель _____ Ф.И.О.

**Министерство транспорта Российской Федерации
Федеральное агентство железнодорожного транспорта
Федеральное государственное бюджетное образовательное
учреждение высшего образования
«Самарский государственный университет путей сообщения»**

Рассмотрено: на заседании цикловой комиссии общепрофессиональных и математических дисциплин Протокол № _____ от «__» _____ 20__ г. Председатель ЦК _____ Ф.И.О.	Экзаменационный билет №13 по дисциплине ОП.07. Охрана труда для специальности 23.02.01 Организация перевозок и управление на транспорте (по видам) Группы	Утверждаю: Начальник учебного отдела _____ Ф.И.О. «__» _____ 20__ г.
--	---	---

1. Организация обучения и проверки знаний по охране труда в ОАО «РЖД».
2. Электромагнитные излучения и меры защиты от их воздействия.

Преподаватель _____ Ф.И.О.

**Министерство транспорта Российской Федерации
Федеральное агентство железнодорожного транспорта
Федеральное государственное бюджетное образовательное
учреждение высшего образования
«Самарский государственный университет путей сообщения»**

Рассмотрено: на заседании цикловой комиссии общепрофессиональных и математических дисциплин Протокол № _____ от «__» _____ 20__ г. Председатель ЦК _____ Ф.И.О.	Экзаменационный билет №14 по дисциплине ОП.07. Охрана труда для специальности 23.02.01 Организация перевозок и управление на транспорте (по видам) Группы	Утверждаю: Начальник учебного отдела _____ Ф.И.О. «__» _____ 20__ г.
--	---	---

1. Система стандартов безопасности труда.
2. Защита от наведенного напряжения.

Преподаватель _____ Ф.И.О.

**Министерство транспорта Российской Федерации
Федеральное агентство железнодорожного транспорта
Федеральное государственное бюджетное образовательное
учреждение высшего образования
«Самарский государственный университет путей сообщения»**

Рассмотрено: на заседании цикловой комиссии общепрофессиональных и математических дисциплин Протокол № _____ от «__» _____ 20__ г. Председатель ЦК _____ Ф.И.О.	Экзаменационный билет №15 по дисциплине ОП.07. Охрана труда для специальности 23.02.01 Организация перевозок и управление на транспорте (по видам) Группы	Утверждаю: Начальник учебного отдела _____ Ф.И.О. «__» _____ 20__ г.
--	---	---

1. Классификация опасных и вредных производственных факторов
2. Льготы и компенсации

Преподаватель _____ Ф.И.О.

**Министерство транспорта Российской Федерации
Федеральное агентство железнодорожного транспорта
Федеральное государственное бюджетное образовательное
учреждение высшего образования
«Самарский государственный университет путей сообщения»**

Рассмотрено: на заседании цикловой комиссии общепрофессиональных и математических дисциплин Протокол № _____ от «__» _____ 20__ г. Председатель ЦК _____ Ф.И.О.	Экзаменационный билет №16 по дисциплине ОП.07. Охрана труда для специальности 23.02.01 Организация перевозок и управление на транспорте (по видам) Группы	Утверждаю: Начальник учебного отдела _____ Ф.И.О. «__» _____ 20__ г.
--	---	---

1. Защита от статического и атмосферного электричества.
2. Первичные средства тушения пожаров

Преподаватель _____ Ф.И.О.

**Министерство транспорта Российской Федерации
Федеральное агентство железнодорожного транспорта
Федеральное государственное бюджетное образовательное
учреждение высшего образования
«Самарский государственный университет путей сообщения»**

Рассмотрено: на заседании цикловой комиссии общепрофессиональных и математических дисциплин Протокол № _____ от «__» _____ 20__ г. Председатель ЦК _____ Ф.И.О.	Экзаменационный билет №17 по дисциплине ОП.07. Охрана труда для специальности 23.02.01 Организация перевозок и управление на транспорте (по видам) Группы	Утверждаю: Начальник учебного отдела _____ Ф.И.О. «__» _____ 20__ г.
--	---	---

1. Оказание первой помощи пострадавшему от поражения электрическим током.
2. Производственный травматизм.

Преподаватель _____ Ф.И.О.

**Министерство транспорта Российской Федерации
Федеральное агентство железнодорожного транспорта
Федеральное государственное бюджетное образовательное
учреждение высшего образования
«Самарский государственный университет путей сообщения»**

Рассмотрено: на заседании цикловой комиссии общепрофессиональных и математических дисциплин Протокол № _____ от «__» _____ 20__ г. Председатель ЦК _____ Ф.И.О.	Экзаменационный билет №18 по дисциплине ОП.07. Охрана труда для специальности 23.02.01 Организация перевозок и управление на транспорте (по видам) Группы	Утверждаю: Начальник учебного отдела _____ Ф.И.О. «__» _____ 20__ г.
--	---	---

1. Основные понятия о несчастном случае на производстве. Классификация.
2. Метеорологические условия производственной среды. Нормы и методы обеспечения оптимальных и допустимых метеорологических условий.

Преподаватель _____ Ф.И.О.

**Министерство транспорта Российской Федерации
Федеральное агентство железнодорожного транспорта
Федеральное государственное бюджетное образовательное
учреждение высшего образования
«Самарский государственный университет путей сообщения»**

Рассмотрено: на заседании цикловой комиссии общепрофессиональных и математических дисциплин Протокол № _____ от «__» _____ 20__ г. Председатель ЦК _____ Ф.И.О.	Экзаменационный билет №19 по дисциплине ОП.07. Охрана труда для специальности 23.02.01 Организация перевозок и управление на транспорте (по видам) Группы	Утверждаю: Начальник учебного отдела _____ Ф.И.О. «__» _____ 20__ г.
--	---	---

1. Порядок расследования и оформление случаев производственного травматизма.
2. Технические средства, обеспечивающие безопасность работ в электроустановках.

Преподаватель _____ Ф.И.О.

**Министерство транспорта Российской Федерации
Федеральное агентство железнодорожного транспорта
Федеральное государственное бюджетное образовательное
учреждение высшего образования
«Самарский государственный университет путей сообщения»**

Рассмотрено: на заседании цикловой комиссии общепрофессиональных и математических дисциплин Протокол № _____ от «__» _____ 20__ г. Председатель ЦК _____ Ф.И.О.	Экзаменационный билет №20 по дисциплине ОП.07. Охрана труда для специальности 23.02.01 Организация перевозок и управление на транспорте (по видам) Группы	Утверждаю: Начальник учебного отдела _____ Ф.И.О. «__» _____ 20__ г.
--	---	---

1. Основные меры по предупреждению травматизма.
2. Основные требования безопасности при нахождении на железнодорожных путях.

Преподаватель _____ Ф.И.О.

**Министерство транспорта Российской Федерации
Федеральное агентство железнодорожного транспорта
Федеральное государственное бюджетное образовательное
учреждение высшего образования
«Самарский государственный университет путей сообщения»**

Рассмотрено: на заседании цикловой комиссии обще профессиональных и математических дисциплин Протокол № _____ от «__» _____ 20__ г. Председатель ЦК _____ Ф.И.О.	Экзаменационный билет №21 по дисциплине ОП.07. Охрана труда для специальности 23.02.01 Организация перевозок и управление на транспорте (по видам) Группы	Утверждаю: Начальник учебного отдела _____ Ф.И.О. «__» _____ 20__ г.
---	---	---

1. Опасность шагового напряжения.
2. Обязанности ДСП при нахождении на ж.д. путях

Преподаватель _____ Ф.И.О.

**Министерство транспорта Российской Федерации
Федеральное агентство железнодорожного транспорта
Федеральное государственное бюджетное образовательное
учреждение высшего образования
«Самарский государственный университет путей сообщения»**

Рассмотрено: на заседании цикловой комиссии обще профессиональных и математических дисциплин Протокол № _____ от «__» _____ 20__ г. Председатель ЦК _____ Ф.И.О.	Экзаменационный билет №22 по дисциплине ОП.07. Охрана труда для специальности 23.02.01 Организация перевозок и управление на транспорте (по видам) Группы	Утверждаю: Начальник учебного отдела _____ Ф.И.О. «__» _____ 20__ г.
---	---	---

1. Оказание ПМП при сдавление конечности
2. Средства индивидуальной защиты

Преподаватель _____ Ф.И.О.

**Министерство транспорта Российской Федерации
Федеральное агентство железнодорожного транспорта
Федеральное государственное бюджетное образовательное
учреждение высшего образования
«Самарский государственный университет путей сообщения»**

<p>Рассмотрено: на заседании цикловой комиссии общепрофессиональных и математических дисциплин Протокол № _____ от «__» _____ 20__ г. Председатель ЦК _____ Ф.И.О.</p>	<p align="center">Экзаменационный билет №23 по дисциплине ОП.07. Охрана труда для специальности 23.02.01 Организация перевозок и управление на транспорте (по видам) Группы</p>	<p align="right">Утверждаю: Начальник учебного отдела _____ Ф.И.О. «__» _____ 20__ г.</p>
--	---	---

1. Требования охраны труда в аварийных ситуациях ДСП
2. Требования охраны труда перед началом работы ДСП

Преподаватель _____ Ф.И.О.

**Министерство транспорта Российской Федерации
Федеральное агентство железнодорожного транспорта
Федеральное государственное бюджетное образовательное
учреждение высшего образования
«Самарский государственный университет путей сообщения»**

<p>Рассмотрено: на заседании цикловой комиссии общепрофессиональных и математических дисциплин Протокол № _____ от «__» _____ 20__ г. Председатель ЦК _____ Ф.И.О.</p>	<p align="center">Экзаменационный билет №24 по дисциплине ОП.07. Охрана труда для специальности 23.02.01 Организация перевозок и управление на транспорте (по видам) Группы</p>	<p align="right">Утверждаю: Начальник учебного отдела _____ Ф.И.О. «__» _____ 20__ г.</p>
--	---	---

1. Классификация опасных и вредных производственных факторов
2. Действия работников железнодорожного транспорта в аварийных ситуациях.

Преподаватель _____ Ф.И.О.

**Министерство транспорта Российской Федерации
Федеральное агентство железнодорожного транспорта
Федеральное государственное бюджетное образовательное
учреждение высшего образования
«Самарский государственный университет путей сообщения»**

Рассмотрено: на заседании цикловой комиссии общепрофессиональных и математических дисциплин Протокол № _____ от «__» _____ 20__ г. Председатель ЦК _____ Ф.И.О.	Экзаменационный билет №25 по дисциплине ОП.07. Охрана труда для специальности 23.02.01 Организация перевозок и управление на транспорте (по видам) Группы	Утверждаю: Начальник учебного отдела _____ Ф.И.О. «__» _____ 20__ г.
--	---	---

1. Опасность прикосновения к токоведущим частям.
2. Общее понятие о шуме и вибрации. Вредное воздействие шума на организм человека.

Преподаватель _____ Ф.И.О.