

Документ подписан простой электронной подписью
Информация о владельце:
ФИО: Коротков Сергей Леонидович
Должность: Директор филиала СамГУПС в г. Ижевске
Дата подписания: 31.05.2024 07:56:46
Уникальный программный ключ:
d3cff7ec2252b3b19e5caaa8cefa396a11af1dc5

**Приложение к ППССЗ
по специальности 08.02.05
Строительство и эксплуатация
автомобильных дорог и аэродромов**

**ФОНД ОЦЕНОЧНЫХ СРЕДСТВ
по профессиональному модулю¹**

**ПМ.02. ВЫПОЛНЕНИЕ РАБОТ ПО ПРОИЗВОДСТВУ ДОРОЖНО-
СТРОИТЕЛЬНЫХ МАТЕРИАЛОВ**

**основной профессиональной образовательной программы
по специальности 08.02.05**

Строительство и эксплуатация автомобильных дорог и аэродромов

(Базовая подготовка среднего профессионального образования)

Год начала подготовки 2023

Паспорт комплекта контрольно-оценочных средств

Общие положения

Комплект контрольно-оценочных средств предназначен для проверки результатов освоения вида профессиональной деятельности (ВПД) **ПМ.02. ВЫПОЛНЕНИЕ РАБОТ ПО ПРОИЗВОДСТВУ ДОРОЖНО-СТРОИТЕЛЬНЫХ МАТЕРИАЛОВ** и составляющих его профессиональных и общих компетенций, основной профессиональной образовательной программы (далее ОПОП) по профессии НПО/СПО 08.02.05 Строительство и эксплуатация автомобильных дорог и аэродромов

Формой аттестации по профессиональному модулю является экзамен (квалификационный). Итогом экзамена является однозначное решение: «вид профессиональной деятельности освоен/не освоен».

Форма проведения экзамена выполнение (кейс-заданий, защита курсового проекта (курсовой работы), если при этом проверяются все профессиональные компетенции).

форму проведения квалификационного экзамена можно выбрать из предложенных в таблице пункта 2.2 данных методических рекомендаций.)

1.Формы контроля и оценивания элементов профессионального модуля
Система контроля и оценки освоения программы ПМ (описывается в соответствии с «Положением о промежуточной аттестации в ОУ» и рабочим учебным планом

Таблица 1.1.

Элемент модуля	Форма контроля и оценивания	
	Промежуточная аттестация	Текущий контроль
МДК .02.01. Производственные предприятия дорожной отрасли	Дифференцированный зачет	
МДК 02.02 Ресурсосберегающие технологии	Экзамен	
ПП02.01 Производственная практика (по профилю специальности)	Дифференцированный зачет	
ПМ.02 Участие в организации работ по производству	Экзамен квалификационный	

дорожно-строительных материалов	
------------------------------------	--

2. Результаты освоения профессионального модуля, подлежащие проверке

В результате аттестации по профессиональному модулю осуществляется комплексная проверка следующих профессиональных и общих компетенций:

Таблица 2.1.

Код	Наименование результата обучения
ПК 2.1	Выполнение работ по производству дорожно-строительных материалов
ОК 1	<i>Выбирать способы решения задач профессиональной деятельности применительно к различным контекстам</i>
ОК 2	<i>Осуществлять поиск, анализ и интерпретацию информации, необходимой для выполнения задач профессиональной деятельности</i>
ОК 3	<i>Планировать и реализовывать собственное профессиональное и личностное развитие</i>
ОК 4	<i>Работать в коллективе и команде, эффективно взаимодействовать с коллегами, руководством, клиентами</i>
ОК 5	<i>Осуществлять устную и письменную коммуникацию на государственном языке Российской Федерации с учетом особенностей социального и культурного контекста</i>
ОК 6	<i>Проявлять гражданско-патриотическую позицию, демонстрировать осознанное поведение на основе традиционных общечеловеческих ценностей</i>
ОК 7	<i>Содействовать сохранению окружающей среды, ресурсосбережению, эффективно действовать в чрезвычайных ситуациях</i>
ОК 8	<i>Использовать средства физической культуры для сохранения и укрепления здоровья в процессе профессиональной деятельности и поддержания необходимого уровня физической подготовленности</i>
ОК 9	<i>Использовать информационные технологии в профессиональной деятельности</i>

ОК 10	<i>Пользоваться профессиональной документацией на государственном и иностранном языках</i>
ОК 11	Использовать знания по финансовой грамотности, планировать предпринимательскую деятельность в профессиональной сфере.

2.1. Профессиональные и общие компетенции, проверяемые на экзамене (квалификационном)

В процессе проведения квалификационного экзамена проверяется овладение студентами профессиональными компетенциями ПК 2.1 и общими компетенциями ОК 1 – 9. ПК и ОК группируются, исходя из количества и содержания задания (заданий), предложенного на квалификационном экзамене.

Таблица 2.2

Код и наименование профессиональных и общих компетенций, формируемых в рамках модуля	Результаты обучения (освоенные умения, усвоенные знания)	Формы и методы контроля и оценки результатов обучения
ПК 2.1. Выполнение работ по производству дорожно-строительных материалов	<p>Владеет способами приготовления асфальтобетонных и цементобетонных смесей.</p> <p>Демонстрирует умение ориентироваться в основных этапах подготовки месторождения к разработке;</p> <p>Обоснованно выбирает схемы работы горного оборудования;</p> <p>Демонстрирует умение устанавливать по схемам технологическую последовательность приготовления асфальтобетонных, цементобетонных и других смесей.</p> <p>Знает способы добычи и переработки дорожно-строительных материалов;</p> <p>Знает технологическую последовательность приготовления асфальтобетонных, цементобетонных и других смесей;</p> <p>Владеет передовыми технологиями добычи и переработки дорожно-строительных материалов;</p>	<p>Экспертное наблюдение выполнения практических и лабораторных работ</p>
ОК 01. Выбирать	- обоснованность выбора и	Интерпретация

<p>способы решения задач профессиональной деятельности применительно к различным контекстам</p>	<p>применения методов и способов решения профессиональных задач в области строительства и эксплуатации автомобильных дорог и аэродромов;</p> <ul style="list-style-type: none"> - обоснованность выбора и оптимальность состава источников, необходимых для решения поставленной задачи; - использование различных источников, включая электронные; - рациональное распределение времени на все этапы решения профессиональных задач. 	<p>результатов наблюдений за деятельностью обучающегося в процессе освоения образовательной программы</p> <p>Экспертное наблюдение и оценка на лабораторно - практических занятиях, при выполнении работ по учебным практикам</p>
<p>ОК 01. Выбирать способы решения задач профессиональной деятельности применительно к различным контекстам</p>	<p>Показывает обоснованность выбора и применения методов и способов решения профессиональных задач в области строительства и эксплуатации автомобильных дорог и аэродромов.</p> <p>Показывает обоснованность выбора и оптимальность состава источников, необходимых для решения поставленной задачи.</p> <p>Использует различные источники, включая электронные для выполнения профессиональных задач.</p> <p>Рационально распределяет время на все этапы решения профессиональных задач.</p>	<p>Интерпретация результатов наблюдений за деятельностью обучающегося в процессе освоения образовательной программы</p> <p>Экспертное наблюдение и оценка на лабораторно - практических занятиях, при выполнении работ по учебным практикам</p>
<p>ОК 02. Осуществлять поиск, анализ и интерпретацию информации, необходимой для выполнения задач профессиональной деятельности</p>	<p>Владеет навыками работы с различными источниками информации, книгами, учебниками, справочниками, Интернетом, CD-ROM, каталогами по специальности для решения профессиональных задач;</p> <p>Владеет поиском, извлечением, систематизированием, анализом и отбором необходимой для решения учебных задач информации, а также организацией, преобразованием, сохранением и передачей необходимой информацией.</p> <p>Умеет ориентироваться в информационных потоках, выделяет в них главное и необходимое, осознанно воспринимает информацию,</p>	<p>Интерпретация результатов наблюдений за деятельностью обучающегося в процессе освоения образовательной программы</p> <p>Экспертное наблюдение и оценка на лабораторно - практических занятиях, при выполнении работ по учебным практикам</p>

	распространяемую по каналам СМИ.	
ОК 03. Планировать и реализовывать собственное профессиональное и личностное развитие	Демонстрирует интерес к будущей профессии; Принимать участие в различных конкурсах и олимпиадах по специальности, в кружках по дисциплинам. Планирует и реализовывает собственное профессиональное и личностное развитие.	Интерпретация результатов наблюдений за деятельностью обучающегося в процессе освоения образовательной программы Экспертное наблюдение и оценка на лабораторно - практических занятиях, при выполнении работ по учебным практикам
ОК 04. Работать в коллективе и команде, эффективно взаимодействовать с коллегами, руководством, клиентами	взаимодействует с сотрудниками организации (другими обучающимися, руководителями, преподавателями) в ходе обучения; Показывает умение работать в группе.	Интерпретация результатов наблюдений за деятельностью обучающегося в процессе освоения образовательной программы Экспертное наблюдение и оценка на лабораторно - практических занятиях, при выполнении работ по учебным практикам
ОК 05. Осуществлять устную и письменную коммуникацию на государственном языке Российской Федерации с учетом особенностей социального и культурного контекста	Демонстрирует умение представить себя устно, письменно, написать анкету, заявление, письмо; Владеет способами взаимодействия с окружающими и удаленными людьми и событиями, выступать с устными сообщениями; Владеет разными видами речевой деятельности (монолог, диалог, чтение, письмо); Владеет способами совместной деятельности в группе, приемами действий в ситуациях общения.	Интерпретация результатов наблюдений за деятельностью обучающегося в процессе освоения образовательной программы Экспертное наблюдение и оценка на лабораторно - практических занятиях, при выполнении работ по учебным практикам
ОК 06. Проявлять гражданско-патриотическую позицию, демонстрировать	Демонстрирует собственные ценностные ориентиры по отношению к предмету и сферам деятельности; Владеет способами	Интерпретация результатов наблюдений за деятельностью обучающегося в

<p>осознанное поведение на основе традиционных общечеловеческих ценностей</p>	<p>самоопределения в ситуациях выбора на основе собственных позиций; Умеет принимать решения, брать на себя ответственность за их последствия; Демонстрирует умение осуществлять действия и поступки, на основе выбранных целевых и смысловых установок; Планирует осуществление индивидуальной образовательной траектории с учетом общих требований и норм.</p>	<p>процессе освоения образовательной программы Экспертное наблюдение и оценка на лабораторно - практических занятиях, при выполнении работ по учебным практикам</p>
<p>ОК 07. Содействовать сохранению окружающей среды, ресурсосбережению, эффективно действовать в чрезвычайных ситуациях</p>	<p>Показывает умение ориентироваться в природной среде (в лесу, в поле, на водоемах и др.); Соблюдает правила поведения в экстремальных ситуациях: под дождем, градом, при сильном ветре, во время грозы, наводнения, пожара, при встрече с опасными животными, насекомыми; Владеет способами оказания первой медицинской помощи.</p>	<p>Интерпретация результатов наблюдений за деятельностью обучающегося в процессе освоения образовательной программы Экспертное наблюдение и оценка на лабораторно - практических занятиях, при выполнении работ по учебным практикам</p>
<p>ОК 08. Использовать средства физической культуры для сохранения и укрепления здоровья в процессе профессиональной деятельности и поддержания необходимого уровня физической подготовленности</p>	<p>Владеет способами физического, духовного и интеллектуального саморазвития, эмоциональной саморегуляции и самоподдержки; Демонстрирует позитивное отношение к своему здоровью; Владеет способами физического самосовершенствования, эмоциональной саморегуляции, самоподдержки и самоконтроля; Соблюдает правил личной гигиены, умеет заботиться о собственном здоровье, личной безопасности; Умеет рационально распределять время на все этапы решения профессиональных задач.</p>	<p>Интерпретация результатов наблюдений за деятельностью обучающегося в процессе освоения образовательной программы Экспертное наблюдение и оценка на лабораторно - практических занятиях, при выполнении работ по учебным практикам</p>
<p>ОК 09. Использовать информационные технологии в профессиональной деятельности</p>	<p>Владеет навыками использования информационных устройств: компьютер, телевизор, магнитофон, телефон, принтер и т.д.; применять для решения учебных</p>	<p>Интерпретация результатов наблюдений за деятельностью обучающегося в процессе освоения</p>

	задач информационные и телекоммуникационные технологии: аудио- и видеозапись, электронная почта, Интернет; Демонстрирует умение эффективно использовать информационно-коммуникационных технологий в профессиональной деятельности согласно формируемым умениям и получаемому практическому опыту в том числе оформлять документацию (работа с программами AutoCad; Credo; Robur; IndorCAD; Corel Draw; FineReader; Promt, Lingvo; 1С: Предприятие; Консультант Плюс).	образовательной программы Экспертное наблюдение и оценка на лабораторно - практических занятиях, при выполнении работ по учебным практикам
ОК 10. Пользоваться профессиональной документацией на государственном и иностранном языках	Владеет профессиональной документацией на государственном и иностранном языках EN.	Интерпретация результатов наблюдений за деятельностью обучающегося в процессе освоения образовательной программы Экспертное наблюдение и оценка на лабораторно - практических занятиях, при выполнении работ по учебным практикам
ОК 11 Использовать знания по финансовой грамотности, планировать предпринимательскую деятельность в профессиональной сфере.	Выявляет достоинства и недостатки коммерческой идеи. Умеет презентовать бизнес-идею и идею открытия собственного дела в профессиональной деятельности. Умеет оформлять бизнес-план. Рассчитывает размеры выплат по процентным ставкам кредитования Определяет источники финансирования и инвестиционную привлекательность коммерческих идей в рамках профессиональной деятельности.	Интерпретация результатов наблюдений за деятельностью обучающегося в процессе освоения образовательной программы

2.2. Общие и профессиональные компетенции, проверяемые дополнительно

Дополнительно проверяются профессиональные компетенции ПК 2.1 и все общие компетенции.

Таблица 2.3

ПК / ОК	Дополнительные формы контроля	
	Портфолио	Курсовое проектирование (если предусмотрено)
ПК2.1 ОК1-ОК9	+	
ПК ОК		+

2.3. Требования к портфолио

Состав портфолио определяется на основании положения, принятого в образовательном учреждении.

Тип портфолио: *портфолио смешанного типа.*

Примерное содержание портфолио:

1. Аттестационный лист по учебной практике.
2. Аттестационный лист по производственной практике.
3. Накопительная ведомость по МДК.
4. Документы, подтверждающие участие обучающегося в конкурсах профессионального мастерства (грамоты, дипломы, благодарности и т.п.)
5. Материалы, подготовленные в процессе учебной деятельности (аудиторной, внеаудиторной, в том числе с использованием ИКТ): творческие, отчеты по практическим и лабораторным работам, расчеты.
6. Документы, подтверждающие участие обучающегося в семинарах, конференциях, мастер-классах на разных уровнях (грамоты, дипломы, благодарности и т.п.). Отчеты, фотоотчеты.
7. Отзывы работодателей с места производственной практики.
8. Копия приписного свидетельства (для юношей).
9. Документы, подтверждающие участие обучающегося в спортивных мероприятиях, военно-патриотических сборах (грамоты, дипломы, благодарности и т.п.). Отчеты, фотоотчеты.

Основные требования к портфолио:

Портфолио сшивается в папку – скоросшиватель.

- 1- Титульный лист, оформленный в установленном порядке
- 2- Содержание портфолио с указанием наименования документов и номера страницы.

3- Документы, оформляются и подшиваются в порядке, установленном п. 5.2.3.

4- Портфолио нумеруется сквозной нумерацией с учётом титульного листа, но на титульном листе номер страницы не проставляется.

Требования к презентации и защите портфолио:

На защиту портфолио студенту отводится до 20 минут:

- до 10 минут – на презентацию портфолио,
- до 10 минут – ответы на вопросы членов аттестационной комиссии.

Презентация портфолио может проводиться как устно, так и с применением мультимедийных средств.

Мультимедийная презентация может содержать не более 20 слайдов.

Информация на слайдах должна отвечать принципам наглядности, доступности, лаконичности

Показатели оценки портфолио:

Таблица 2.4

Коды и наименования проверяемых компетенций или их сочетаний	Показатели оценки результата	Оценка (да / нет)
ПК 2.1 Участвовать в организации работ на предприятиях по производству дорожно-строительных материалов.	-ориентация в основных этапах подготовки месторождения к разработке; -обоснованный выбор схемы работы горного оборудования; -определение по схемам технологической последовательности приготовления асфальтобетонных, цементобетонных и других смесей; -контроль за выполнением технологических операций в соответствии с требованиями нормативно-технической документации: - обеспечение экологической безопасности при производстве дорожно-строительных материалов -обеспечение условий безопасности и охраны труда;	
ОК1. Понимать сущность и социальную значимость своей будущей профессии, проявлять к ней устойчивый интерес	– демонстрация интереса к будущей профессии – принимать участие в различных конкурсах и олимпиадах по специальности, в кружках по дисциплинам	
ОК2 Организовывать собственную деятельность, выбирать типовые методы и способы выполнения профессиональных задач,	– обоснованность выбора и применения методов и способов решения профессиональных задач в области строительства и эксплуатации автомобильных дорог и аэродромов -рациональное распределение времени на все	

оценивать их эффективность и качество	этапы решения профессиональных задач	
ОК3. Принимать решения в стандартных и нестандартных ситуациях и нести за них ответственность	– соответствие выбранных методов решения нестандартных ситуаций целям и задачам; – рациональность планирования и организация деятельности	
ОК4. Осуществлять поиск и использование информации, необходимой для эффективного выполнения профессиональных задач, профессионального и личностного развития	– обоснованность выбора и оптимальность состава источников, необходимых для решения поставленной задачи; – использование различных источников, включая электронные; – рациональное распределение времени на все этапы решения профессиональных задач	
ОК5. Использовать информационно-коммуникационные технологии в профессиональной деятельности	– работать с программами АВТОКАД, КРЕДО, ОРТИМА, КОМПАС	
ОК6. Работать в коллективе и в команде, эффективно общаться с коллегами, руководством, потребителями	– взаимодействие с обучающимися, преподавателями и мастерами в ходе обучения; – своевременность сдачи заданий, отчетов и прочее.	
ОК7. Брать на себя ответственность за работу членов команды (подчиненных), за результат выполнения заданий	– самоанализ и коррекция результатов собственной работы;	
ОК8. Самостоятельно определять задачи профессионального и личностного развития, заниматься самообразованием, осознанно планировать повышение квалификации	– рациональное планирование и организация деятельности самостоятельной работы; – обоснованность постановки цели, выбора форм, методов и приемов самообразования	
ОК9 Ориентироваться в условиях частой смены технологий в профессиональной деятельности	– анализ инноваций в области разработки технологических процессов в строительстве и эксплуатации автомобильных дорог и аэродромов; – рациональное распределение времени на все этапы решения профессиональных задач; – соответствие и обоснованность выбора новых технологий целям и задачам профессиональной деятельности.	

Состав и тематика лабораторных и практических работ, предусмотренных рабочей программой профессионального модуля:

Таблица 2.5.

Код	Наименование результата обучения	Код МДК	Темы лабораторных и практических работ
ПК 2.1	Участвовать в организации работ на предприятиях по производству дорожно-строительных материалов.	МДК 02.01	п/р Определение параметров уступа (высоты и ширины) в зависимости от выбранного механизма п/р Использование нормативной литературы для оформления земельного и горного отвода. п/р Использование нормативной литературы по вопросам охраны окружающей среды, техники безопасности и охраны труда на карьерах п/р По заданной годовой потребности в битуме определить емкость и размеры битумохранилища. п/р Определить площадь склада минеральных материалов для приготовления асфальтобетонной смеси на заданный участок стоящейся дороги
		МДК 02.02	п/р Установление расчетных характеристик природного глинистого грунта п/р Подбор стабилизатора для заданного вида грунта; определение процентного содержания стабилизатора по массе грунта. п/р Определение толщины дорожной одежды по условиям несущей способности (прочности) для заданной интенсивности движения при использовании стабилизаторов, принятых в п.2 п/р Расчет трещинопрерывающей прослойки при устройстве дорожных одежд с полимерасфальтобетонным покрытием п/р Расчет водопропускных металлических гофрированных труб большого диаметра

Показатели оценки презентации и защиты портфолио:

Коды и наименования проверяемых компетенций или их сочетаний	Показатели оценки результата	Оценка (да / нет)
ОК1. Понимать сущность и социальную значимость своей будущей профессии, проявлять к ней устойчивый интерес	– демонстрация интереса к будущей профессии – принимать участие в различных конкурсах и олимпиадах по специальности, в кружках по дисциплинам	
ОК2 Организовывать собственную деятельность, выбирать типовые методы и способы выполнения	– обоснованность выбора и применения методов и способов решения профессиональных задач в области строительства и эксплуатации	

профессиональных задач, оценивать их эффективность и качество	автомобильных дорог и аэродромов -рациональное распределение времени на все этапы решения профессиональных задач	
ОК3. Принимать решения в стандартных и нестандартных ситуациях и нести за них ответственность	– соответствие выбранных методов решения нестандартных ситуаций целям и задачам; – рациональность планирования и организация деятельности	
ОК4. Осуществлять поиск и использование информации, необходимой для эффективного выполнения профессиональных задач, профессионального и личностного развития	– обоснованность выбора и оптимальность состава источников, необходимых для решения поставленной задачи; – использование различных источников, включая электронные; – рациональное распределение времени на все этапы решения профессиональных задач	
ОК5. Использовать информационно-коммуникационные технологии в профессиональной деятельности	– работать с программами АВТОКАД, КРЕДО, ОРТИМА, КОМПАС	
ОК8. Самостоятельно определять задачи профессионального и личностного развития, заниматься самообразованием, осознанно планировать повышение квалификации	– рациональное планирование и организация деятельности самостоятельной работы; – обоснованность постановки цели, выбора форм, методов и приемов самообразования	
ОК9 Ориентироваться в условиях частой смены технологий в профессиональной деятельности	– анализ инноваций в области разработки технологических процессов в строительстве и эксплуатации автомобильных дорог и аэродромов; – рациональное распределение времени на все этапы решения профессиональных задач; – соответствие и обоснованность выбора новых технологий целям и задачам профессиональной деятельности.	

2.4. Требования к курсовому проекту (только для СПО, если предусмотрено)

Основные требования:

Требования к структуре и оформлению проекта (работы): _____

Требования к защите проекта (работы): _____

Проверяемые результаты обучения:

Перечислить коды и наименования ПК и ОК

Таблица 2.6

Коды и наименования проверяемых компетенций или их	Показатели оценки результата при выполнении курсового проектирования	Оценка (да / нет)
--	--	-------------------

сочетаний		
ПК ОК	<p><i>Выполнение курсового проекта в требуемые сроки</i></p> <p><i>Наличие и качественное выполнение раздела I курсового проекта (курсовой работы), содержание которого соответствует выданному заданию.</i></p> <p>...</p> <p><i>Выбор методики расчета соответствует заданию.</i></p> <p><i>Точность и правильность расчета</i></p> <p><i>Выбор литературных источников оптимален и соответствует выданному заданию.</i></p> <p><i>Оформление курсового проекта (курсовой работы) в соответствии с требованиями Положения об оформлении текстовых документов</i></p>	

3. Оценка освоения теоретического курса профессионального модуля

Предметом оценки освоения МДК является сформированность элементов компетенций (знаний и умений).

Критерии оценки междисциплинарных курсов профессионального модуля:

«5» (отлично) – за глубокое и полное овладение содержанием учебного материала, в котором студент легко ориентируется; научно-понятийным аппаратом; за умение практически применять теоретические знания, качественно выполнять все виды лабораторных и практических работ, высказывать и обосновывать свои суждения. Отличная отметка предполагает грамотное и логичное изложение ответа (в устной или письменной форме) на практико-ориентированные вопросы, обоснование своего высказывания с точки зрения известных теоретических положений.

«4» (хорошо) – если студент полно освоил учебный материал, владеет научно-понятийным аппаратом, ориентируется в изученном материале, осознанно применяет знания на практике, грамотно излагает ответ (в устной или письменной форме), но содержание и форма ответа имеют отдельные неточности.

«3» (удовлетворительно) – если студент обнаруживает знание и понимание основных положений учебного материала, но излагает его неполно, непоследовательно, допускает неточности в определении понятий, в применении теоретических знаний при ответе на практикоориентированные вопросы; не умеет доказательно обосновать свои суждения.

«2» (неудовлетворительно) – если студент имеет разрозненные, бессистемные знания по дисциплине, допускает ошибки в определении базовых понятий, искажает их смысл; не может практически применять теоретические знания.

3.1 Типовые задания для оценки освоения МДК

При разработке заданий для оценки освоения МДК необходимо применять профессионально значимую информацию, так как они должны носить практикоориентированный комплексный характер.

Задания для оценки освоения умений и усвоения знаний могут представлять собой перечни вопросов, задания с выбором ответа, задания на установление соответствия, сравнения, анализ, ситуационные задания (задачи, кейсы) и т.д.

Приводятся примеры заданий по основным темам и разделам МДК, для того что бы можно было понять принцип построения и уровень сложности заданий. В зависимости от объема МДК число заданий может колебаться от 5 до 15 и больше.

Задание 1:

Текст задания:....

Задание n:

Текст задания:....

4. Требования к дифференцированному зачету по учебной и (или) производственной практике

Дифференцированный зачет по производственной практике выставляется на основании данных аттестационного листа (характеристики профессиональной деятельности обучающегося/студента на практике) с указанием видов работ, выполненных обучающимся во время практики, их объема, качества выполнения в соответствии с технологией и (или) требованиями организации, в которой проходила практика. Форма аттестационного листа прилагается (см. рабочую программу по ПП)

5. Структура контрольно-оценочных средств для экзамена (квалификационного)

Экзамен проводится в накопительной форме с учетом оценок МДК, учебной и производственной практики. Студент допущен к экзамену при условии наличия положительных оценок за элементы модуля. Итогом экзамена является однозначное решение: «Вид профессиональной деятельности освоен / не освоен».

I. ПАСПОРТ

Назначение:

КОС предназначены для контроля и оценки результатов освоения профессионального модуля ПМ.02 Участие в организации работ по производству дорожно-строительных материалов по профессии НПО/специальности СПО *Строительство и эксплуатация автомобильных дорог и аэродромов* код профессии/специальности 08.02.05

Профессиональные компетенции :

ПК 2.1.	Участвовать в организации работ на предприятиях по производству дорожно-строительных материалов.
---------	--

Общие компетенции:

ОК 1	Понимать сущность и социальную значимость своей будущей профессии, проявлять к ней устойчивый интерес.
ОК 2	Организовывать собственную деятельность, выбирать типовые методы и способы выполнения профессиональных задач, оценивать их эффективность и качество.
ОК 3	Принимать решения в стандартных и нестандартных ситуациях и нести за них ответственность.

ОК 4	Осуществлять поиск и использование информации, необходимой для эффективного выполнения профессиональных задач, профессионального и личностного развития.
ОК 5	Использовать информационно-коммуникационные технологии в профессиональной деятельности.
ОК 6	Работать в коллективе и в команде, эффективно общаться с коллегами, руководством, потребителями.
ОК 7	Брать на себя ответственность за работу членов команды (подчиненных), за результат выполнения заданий.
ОК 8	Самостоятельно определять задачи профессионального и личностного развития, заниматься самообразованием, осознанно планировать повышение квалификации.
ОК 9	Ориентироваться в условиях частой смены технологий в профессиональной деятельности.

II. ЗАДАНИЕ ДЛЯ ЭКЗАМЕНУЮЩЕГОСЯ.

Инструкция

Внимательно прочитайте задание.

Вы можете воспользоваться (*указать, чем*) _____

Время выполнения задания – _____

Задание

Текст задания для всех вариантов

III. ПАКЕТ ЭКЗАМЕНАТОРА

IIIa. УСЛОВИЯ

Количество вариантов задания для экзаменуемого –

Время выполнения задания -

Оборудование:

Литература для учащегося:

1. Калашникова Т.Н. , Цокальская М.Б. Производство асфальтобетонных смесей. - М. : Логос, 2011
2. Борисенко Р.И., Жаров И.С. Открытая разработка месторождений дорожно-строительных материалов и производственные предприятия. – М.: Транспорт, 2011

Дополнительная

3. Миротин Л.Б., Силкин В.В., Бубес В.Я. Производственные предприятия дорожного строительства. – М.: транспорт, 2010
- 5.Кольшев В.И., Костин В.П., Силкин В.В., Соловьев Б.Н. Асфальтобетонные и цементобетонные заводы. Справочник – М.: Транспорт, 1982
- 6.Некрасов В.К. Строительство автомобильных дорог, том 1. – М.: Транспорт, 1980

Интернет – ресурсы:

1. Единое окно доступа к образовательным ресурсам. Электронная библиотека [Электронный ресурс]. — Режим доступа: <http://window.edu.ru/window>, свободный. — Загл. с экрана.
2. Российская национальная библиотека [Электронный ресурс]. — Режим доступа: [http:// nlr.ru/lawcenter](http://nlr.ru/lawcenter), свободный. — Загл. с экрана.
3. Рос Кодекс. Кодексы и Законы РФ 2010 [Электронный ресурс]. — Режим доступа: <http://www.roskodeks.ru>, свободный. — Загл. с экрана.
4. Электронные библиотеки России /pdf учебники студентам [Электронный ресурс]. — Режим доступа : http://www.gaudeamus.omskcity.com/my_PDF_library.html, свободный. — Загл. с экрана.

III. КРИТЕРИИ ОЦЕНКИ

Выполнение задания:

- обращение в ходе задания к информационным источникам;
- рациональное распределение времени на выполнение задания
- И т.д.

Подготовленный продукт/осуществленный процесс:

Таблица 5.1.

Освоенные ПК	Показатель оценки результата	Оценка (да/нет)
2.1 Участвовать в организации работ на предприятиях по производству дорожно-строительных материалов.	<ul style="list-style-type: none"> - ориентация в основных этапах подготовки месторождения к разработке; - обоснованный выбор схемы работы горного оборудования; - определение по схемам технологической последовательности приготовления асфальтобетонных, цементобетонных и других смесей; - контроль за выполнением технологических операций в соответствии с требованиями нормативно-технической документации; - обеспечение экологической безопасности при производстве дорожно-строительных материалов; - обеспечение условий безопасности и охраны труда; 	
ОК1. Понимать сущность и социальную значимость своей будущей профессии, проявлять к ней устойчивый интерес	<ul style="list-style-type: none"> – демонстрация интереса к будущей профессии – принимать участие в различных конкурсах и олимпиадах по специальности, в кружках по дисциплинам 	
ОК2 Организовывать собственную деятельность, выбирать типовые методы и способы выполнения профессиональных задач, оценивать их эффективность и качество	<ul style="list-style-type: none"> – обоснованность выбора и применения методов и способов решения профессиональных задач в области строительства и эксплуатации автомобильных дорог и аэродромов; - рациональное распределение времени на все этапы решения профессиональных задач 	
ОК3. Принимать решения в стандартных и нестандартных ситуациях и нести за них ответственность	<ul style="list-style-type: none"> – соответствие выбранных методов решения нестандартных ситуаций целям и задачам; – рациональность планирования и организация деятельности 	
ОК4. Осуществлять поиск и использование информации, необходимой для	<ul style="list-style-type: none"> – обоснованность выбора и оптимальность состава источников, необходимых для решения поставленной задачи; 	

<p>эффективного выполнения профессиональных задач, профессионального и личностного развития</p>	<ul style="list-style-type: none"> – использование различных источников, включая электронные; – рациональное распределение времени на все этапы решения профессиональных задач 	
<p>ОК5. Информационно-коммуникационные технологии в профессиональной деятельности</p>	<ul style="list-style-type: none"> – работать с программами АВТОКАД, КРЕДО, ОРТИМА, КОМПАС 	
<p>ОК6. Работать в коллективе и в команде, эффективно общаться с коллегами, руководством, потребителями</p>	<ul style="list-style-type: none"> – взаимодействие с обучающимися, преподавателями и мастерами в ходе обучения; – своевременность сдачи заданий, отчетов и прочее. 	
<p>ОК7. Брать на себя ответственность за работу членов команды (подчиненных), за результат выполнения заданий</p>	<ul style="list-style-type: none"> – самоанализ и коррекция результатов собственной работы; 	
<p>ОК8. Самостоятельно определять задачи профессионального и личностного развития, заниматься самообразованием, осознанно планировать повышение квалификации</p>	<ul style="list-style-type: none"> – рациональное планирование и организация деятельности самостоятельной работы; – обоснованность постановки цели, выбора форм, методов и приемов самообразования 	
<p>ОК9 Ориентироваться в условиях частой смены технологий в профессиональной деятельности</p>	<ul style="list-style-type: none"> – анализ инноваций в области разработки технологических процессов в строительстве и эксплуатации автомобильных дорог и аэродромов; – рациональное распределение времени на все этапы решения профессиональных задач; – соответствие и обоснованность выбора новых технологий целям и задачам профессиональной деятельности. 	

**Фонд оценочных средств для текущего контроля по МДК
02.01 Производственные организации дорожной отрасли**

**Тема 1.1. Назначение производственных организаций
дорожной отрасли**

Вопросы для устного опроса:

1. Перечислите виды производственных организаций дорожной отрасли
2. Дайте краткую характеристику производственных организаций дорожной отрасли
3. Определите назначение производственных организаций дорожной отрасли
4. По каким признакам различают производственные организации постоянного и временного действия?
5. Какие факторы влияют на месторасположение производственных организаций постоянного и временного действия?

**Тема 1.2. Способы добычи и переработки дорожно-строительных
материалов**

Вопросы для устного опроса.

1. Перечислите способы добычи дорожно-строительных материалов
2. Какие процессы включают в себя добычные работы?
3. Объясните понятие «переработка дорожно-строительных материалов»
4. Перечислите основные способы переработки дорожно-строительных материалов
5. От каких факторов зависит выбор способа добычи и переработки дорожно-строительных материалов

**Тема 1.3. Горное оборудование. Схемы работы горного
оборудования**

Вопросы для устного опроса

1. Назовите классификацию типовых технологических схем работы горного оборудования
2. По каким основным и дополнительным признакам выбираются технологические схемы работы горного оборудования?
3. Какая технологическая схема используется для разработки сухих песчано-гравийных месторождений?

Тема 1.4. Открытая разработка месторождений

Вопросы для устного опроса

1. Общие понятия о добыче каменных материалов открытым способом.

2. Перечислите элементы карьера.
3. Перечислите элементы уступа.
4. Приведите классификацию карьеров.
5. От чего зависит вид отвала горных пород?

Тема 1.5. Этапы подготовки и разработки месторождений

Вопросы для устного опроса

1. Подготовка месторождения к разработке. Подготовительные работы, их цель и назначение.
2. Вскрышные работы в карьерах. Назначение вскрышных работ и требования к ним.
3. Технология вскрышных работ экскаватором, скрепером, бульдозером.
4. Добычные работы в карьерах.
5. Добычные работы и требования к ним.
6. Экскаваторная разработка каменных пород.
7. Основные принципы проектирования карьеров. Состав проекта и оформление документации на разработку карьера.
8. Мероприятия по сохранению природы на территории карьера, сохранение растительного слоя, рекультивация земель.

Тема 1.6. Буровзрывные работы

Вопросы для устного опроса

1. Какова область применения буровзрывных работ при строительстве автомобильных дорог?
2. Приведите примеры горных выработок.
3. Назовите способы и средства взрывания. Достоинства и недостатки каждого способа взрывания.
4. Как определить показатель действия взрыва?
5. Назовите методы производства буровзрывных работ.
6. Технологические требования к буровзрывным работам.
7. Методы взрывных работ. Классификация методов взрывных работ.
8. Способы бурения взрывных выработок.
9. Классификация способов бурения.
10. Основные типы и марки буровых машин и оборудования.
11. Условия, влияющие на выбор способа бурения.

Тема 1.7. Камнедробильные заводы и базы.

Вопросы для устного опроса

1. Опишите технологические процессы дробления природного камня
2. Какое оборудование используется на камнедробильных заводах и базах?
3. Какие способы дробления вы знаете.

4. В каком устройстве (агрегате) происходит процесс дробления каменных пород?

Тема 1.8. Базы хранения и приготовления органических вяжущих материалов

Вопросы для устного опроса

1. Типы, назначение и классификация битумных и эмульсионных баз.
2. Перечислить элементы битумных баз
3. Оборудование приготовления органических вяжущих материалов.
4. Оборудование баз хранения органических вяжущих материалов.
5. Назовите средства транспортировки битума. Как они устроены?

Тема 1.9. Технологии приготовления битумных эмульсий.

Вопросы для устного опроса

1. Опишите технологические процессы приготовления битумных эмульсий
2. Какие требования предъявляются к эмульсии?
3. Что происходит с эмульсией при отсутствии эмульгатора?
4. Технология обезвоживания битума.

Тема 1.10. Асфальтобетонные заводы

Вопросы для устного опроса

1. Асфальтобетонные заводы. Классификация заводов и особенности их размещения.
2. Основные узлы асфальтобетонного завода и их характеристика.
3. Асфальтобетонные установки.

4. Перечислите состав асфальтосмесительного оборудования циклического действия.
5. Перечислите состав асфальтосмесительного оборудования непрерывного приготовления асфальтобетонной смеси
6. Транспортные работы на территории асфальтобетонного завода

Тема 1.11. Технологии приготовления асфальтобетонных смесей

Вопросы для устного опроса

1. Что называется асфальтобетоном? Состав асфальтобетонной смеси
2. Какими свойствами обладает асфальтобетон?
3. Опишите технологическую последовательность приготовления асфальтобетонных смесей на оборудовании циклического действия
4. Опишите технологическую последовательность непрерывного приготовления асфальтобетонных смесей
5. Переработка старого асфальтобетона (регенерация) на АБЗ.
6. Автоматизация технологических процессов АБЗ
7. Контроль качества технологического процесса приготовления асфальтобетонных смесей.
8. Контроль качества готовой асфальтобетонной смеси.

Тема 1.12. Цементобетонные заводы

Вопросы для устного опроса

1. Цементобетонные заводы. Классификация заводов и особенности их размещения.
2. Основные узлы цементобетонного завода и их характеристика.
4. Перечислите состав узлов и агрегатов бетоносмесительных установок циклического действия
5. Перечислите состав узлов и агрегатов бетоносмесительных установок непрерывного действия
6. Склады цемента и минерального порошка.
7. Организация работы цементобетонного завода.
8. Схема доставки сырьевых материалов.

9.Транспортные работы на территории цементобетонного завода.

Тема 1.13.Технологии приготовления цементобетонных смесей

Вопросы для устного опроса:

1. Технология приготовления цементобетонных смесей.
2. Автоматизация технологических процессов.
- 3.Особенности работы ЦБЗ зимой.
- 4.Контроль качества технологического процесса приготовления цементобетонных смесей
- 5.Контроль качества готовой цементобетонной смеси.

Тема 1.14. Заводы и полигоны изготовления элементов железобетонных конструкций

Вопросы для устного опроса

- 1.Назначение заводов и полигонов изготовления элементов железобетонных конструкций.
- 2.Основные узлы, их расположение на плане заводов.
3. Полигоны изготовления элементов железобетонных конструкций их классификация.

Тема 1.15. Технология изготовления элементов железобетонных конструкций

Вопросы для устного опроса:

- 1.Технология изготовления изделий.
2. Формование изделий
3. Способы тепловлажной обработки изделий.

Тема 1.16. Базы и установки для обработки грунта вяжущими

Вопросы для устного опроса

1. Перечислите виды вяжущих материалов, использующихся для обработки грунта вяжущими
2. Виды и оборудование баз

Тема 1.17. Передовые технологии добычи и переработки дорожно-строительных материалов

Вопросы для устного опроса

1. Назовите и раскройте основную сущность передовых технологий добычи и переработки дорожно-строительных материалов
2. Перечислите виды современных машин и оборудования, которое используется для добычи и переработки дорожно-строительных материалов

Тема 1.18. Основные задачи по экологии окружающей среды

Вопросы для устного опроса

1. Основные задачи охраны окружающей среды при работе асфальтобетонного завода.
2. Основные задачи охраны окружающей среды при работе цементобетонного завода.

Тема 1.19. Условия безопасности и охраны труда

Вопросы для устного опроса:

1. Перечислите правила техники безопасности при работе на одноковшовом экскаваторе.
2. Перечислите правила техники безопасности при работе на бульдозере.
3. Правила техники безопасности при эксплуатации автомобильного транспорта.
4. Перечислите основные положения по охране труда и технике безопасности при работе на асфальтобетонном заводе.
5. Перечислите основные положения по охране труда и технике безопасности при работе на цементобетонном заводе.

Критерии оценивания устного опроса

Критерии оценки: отлично, хорошо, удовлетворительно, неудовлетворительно.

«5» (отлично) – если обучающийся в полном объёме владеет информацией, проявляет самостоятельность и знания межпредметного характера.

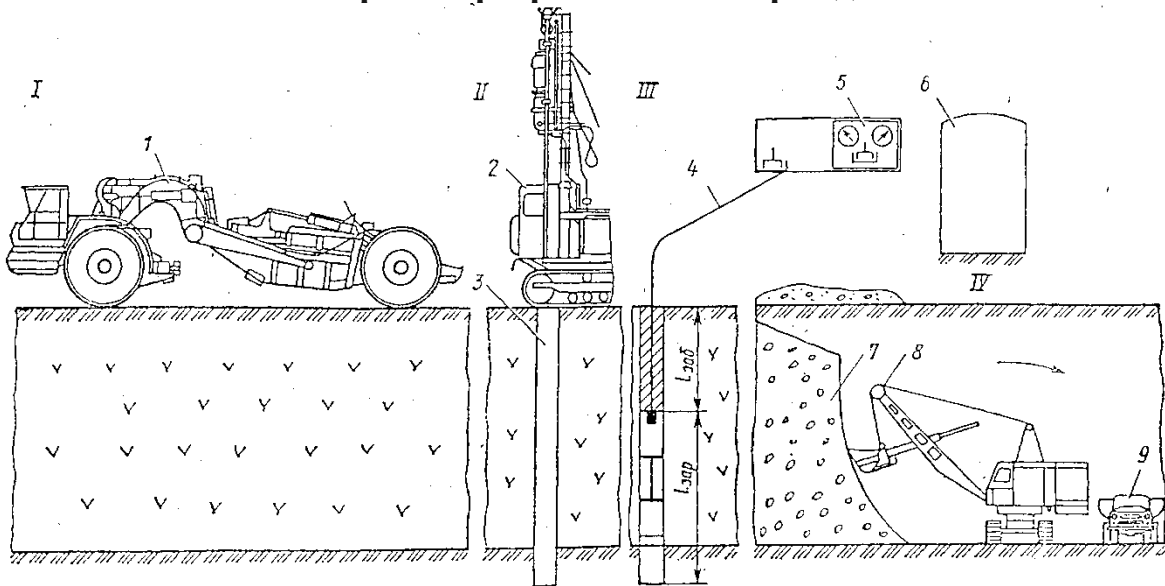
«4» (хорошо) – если при ответе на поставленные вопросы обучающийся имел незначительные замечания и поправки со стороны преподавателя.

«3» (удовлетворительно) – если при ответе на поставленные вопросы преподаватель оказывал обучающемуся значительную помощь в виде наводящих вопросов.

«2» (неудовлетворительно) – если обучающийся показал полное незнание вопроса или отказался отвечать.

Карточка №1

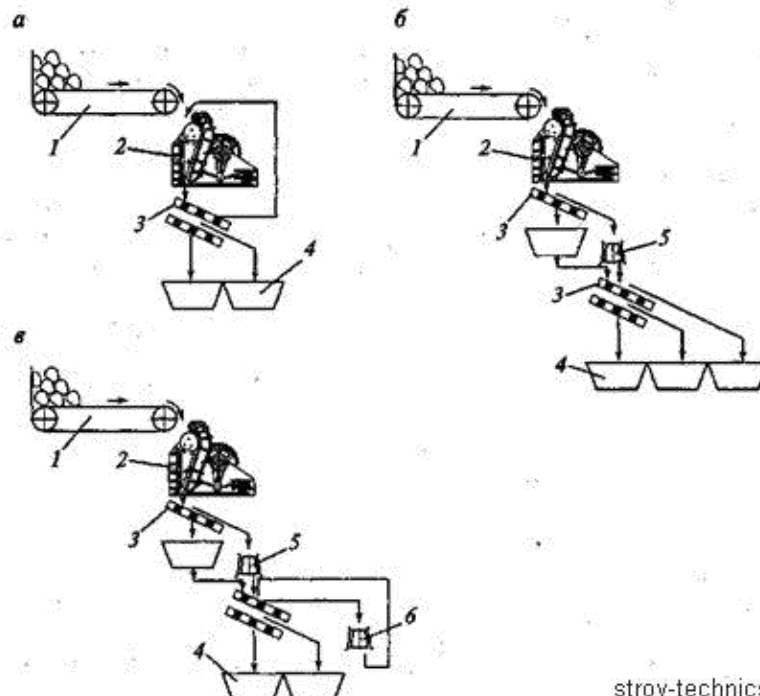
Тема 1.4. Открытая разработка месторождений



Задание: опишите этапы разработки месторождений, согласно приведенной схеме

Карточка №2

Тема 1.7. Камнедробильные заводы и базы.

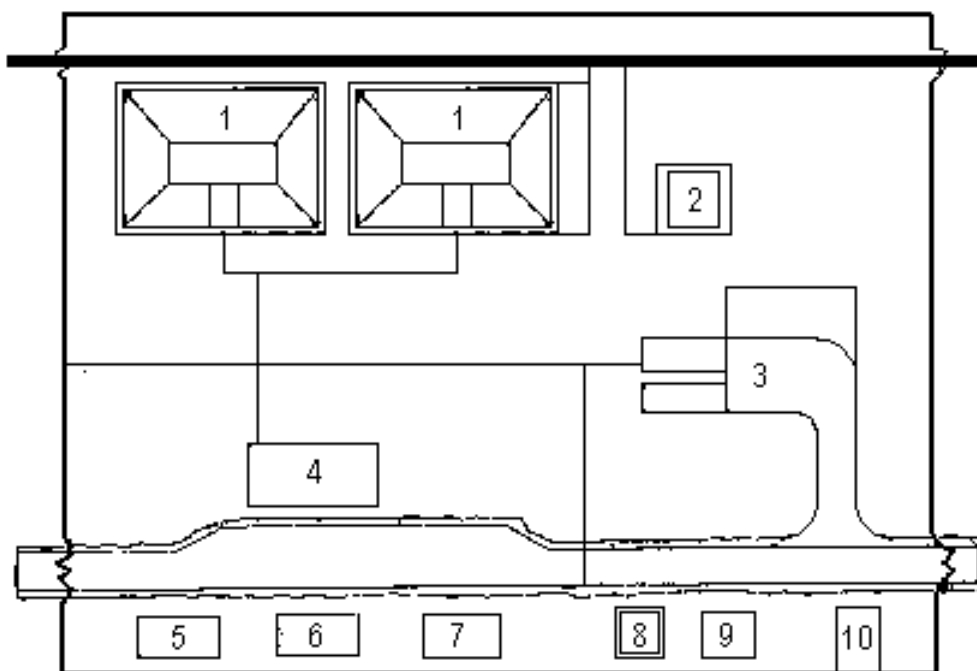


stroy-technics.ru

Задание: опишите технологический процесс дробления горных пород согласно приведённой схеме

Карточка №3

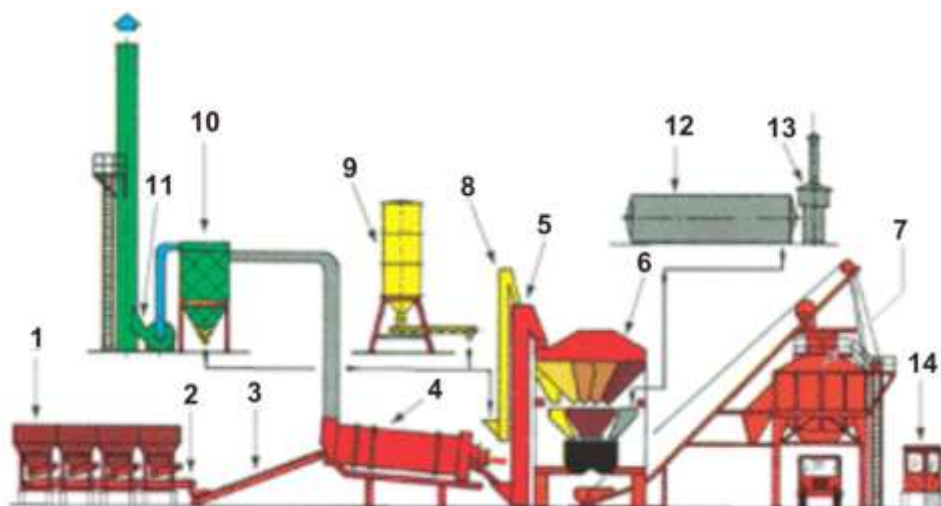
Тема 1.8. Базы хранения и приготовления органических вяжущих материалов



Задание: перечислите элементы битумной базы, указанные цифрами на плане-схеме

Карточка №4

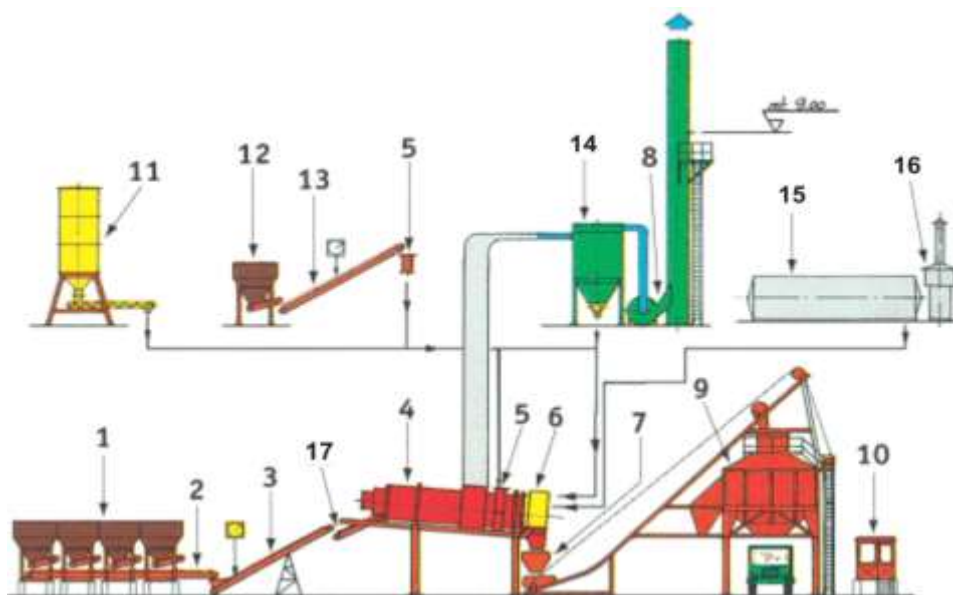
Тема 1.11. Технологии приготовления асфальтобетонных смесей



Задание: опишите технологический процесс приготовления асфальтобетонной смеси в установке циклического действия согласно приведенной схеме

Карточка №5

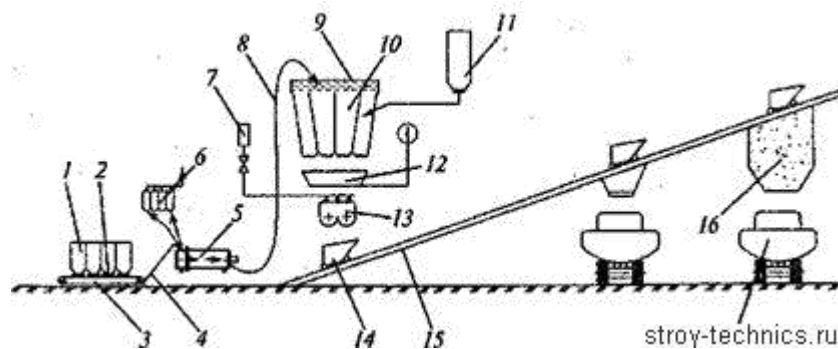
Тема 1.11. Технологии приготовления асфальтобетонных смесей



Задание: опишите технологический процесс приготовления асфальтобетонной смеси в установке непрерывного действия, согласно приведенной схеме

Карточка №6

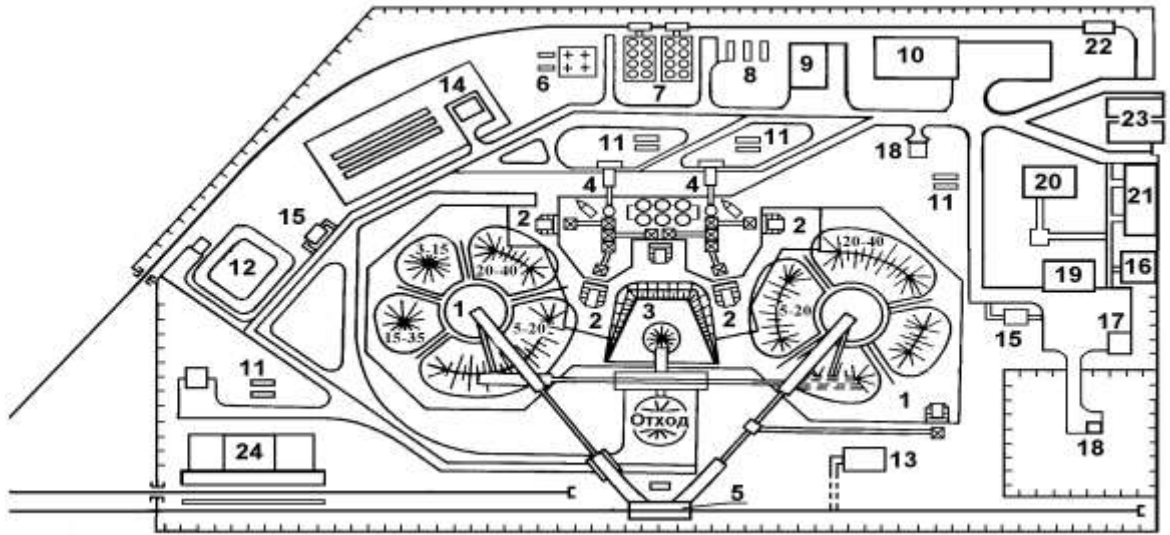
Тема 1.13. Технологии приготовления цементобетонных смесей



Задание: опишите технологический процесс приготовления горячей асфальтобетонной смеси согласно приведённой схемы

Карточка №7

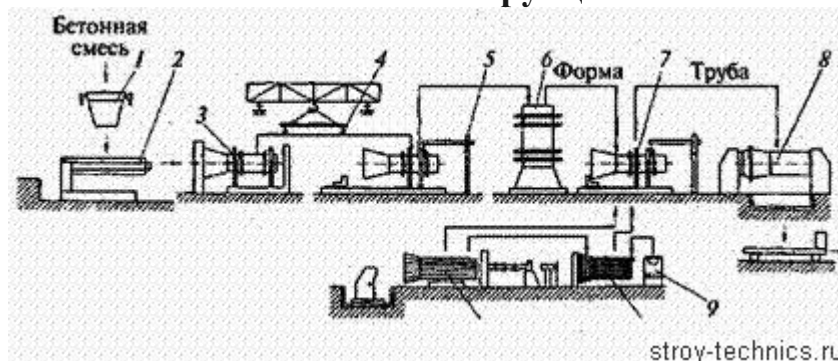
Тема 1.14. Заводы и полигоны изготовления элементов железобетонных конструкций



Задание: перечислите элементы ген. плана цементобетонного завода, указанные цифрами

Карточка №8

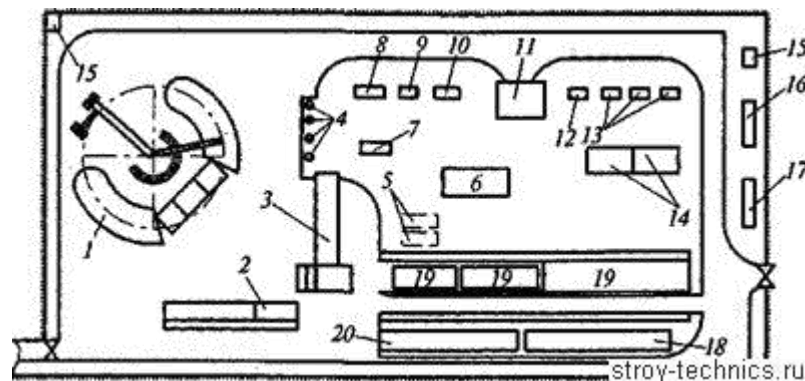
Тема 1.15. Заводы и полигоны изготовления элементов железобетонных конструкций



Задание: опишите технологический процесс изготовления труб методом центрифугирования согласно приведенной схеме

Карточка №9

Тема 1.15. Заводы и полигоны изготовления элементов железобетонных конструкций



Задание: перечислите элементы полигона по изготовлению железобетонных изделий, указанные цифрами на схеме

Практическая работа № 4. Расчет массы зарядов взрывчатого вещества. Схемы размещения зарядов

Цель: приобретение практического навыка решения

производственных задач

1 Закрепление теоретических знаний по теме: Теме 1.6. Буровзрывные работы

2 Формирование практических навыков расчета массы зарядов

взрывчатого вещества, необходимых при производстве буровзрывных работ

Формирование компетенций:

ПК 2.1 Участвовать в организации работ в организациях по производству дорожно-строительных материалов;

ОК2 Организовывать собственную деятельность, выбирать типовые методы и способы выполнения профессиональных задач, оценивать их эффективность и качество

ОК4 Осуществлять поиск и использование информации, необходимой для эффективного выполнения профессиональных задач, профессионального и личностного развития.

ОК 5 Использовать информационно-коммуникационные технологии в профессиональной деятельности.

Студент должен знать: общие сведения о буровзрывных работах

Студент должен уметь: ориентироваться в основных этапах подготовки месторождения к разработке

Оснащение: Чертежные принадлежности, листы формата А-4

Задание

1.Определить вес взрывчатого вещества и количество зарядов при взрыве «на выброс».

2. Составьте схему размещения зарядов.

1. Теоретическая часть

Буровзрывные работы широко применяются при прокладке железных дорог: разработка скальных выемок, корчевке пней, разработке нерудных строительных материалов в карьерах.

При помощи бурения различными буровыми инструментами в грунтах образуются вертикальные, наклонные или горизонтальные каналы разных диаметров и глубин. Взрывные работы осуществляются путем взрыва зарядов взрывчатых веществ (ВВ), обычно помещаемых в скважины (шпуры) и содержащих в себе огромное количество потенциальной энергии в виде газов и тепла. Опыт проведения взрывных работ свидетельствует об исключительной эффективности этого метода, сокращающего сроки, трудоемкость и стоимость работ по сравнению с другими способами производства работ.

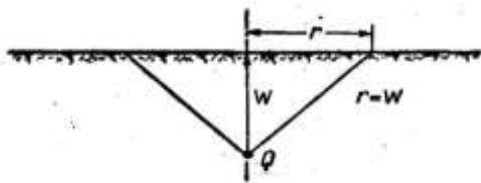


Рисунок 1–Воронка, которая образуется в результате взрыва нормального выброса

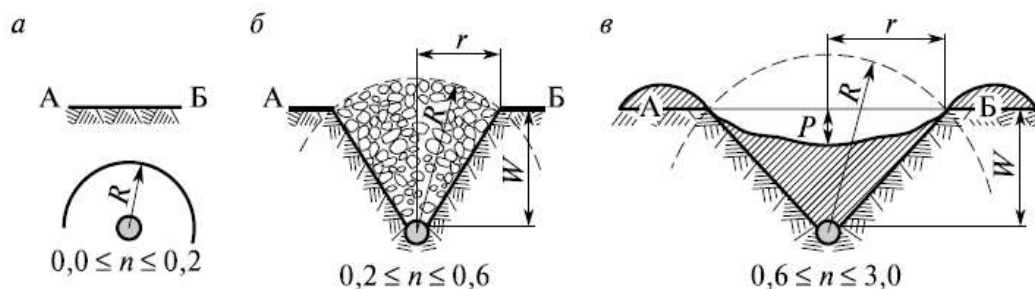


Рисунок 2–Эффект взрыва заряда: а-внутреннего действия, б-наружного действия (рыхления); в-наружного действия (выброса)

При выбросе грунта вверх некоторая часть его падает обратно в воронку. Из-за этого окончательная глубина воронки всегда будет меньше ее первоначальной глубины.

2. Порядок расчета

Наибольшая видимая глубина воронки определяется по формуле (1):

$$P=a \cdot r(\text{м}),$$

(1)

где a — коэффициент, зависящий от свойств грунта

r — радиус воронки:

— для сухого песка 0,40—0,45;

— для влажного песка, супеси и суглинка 0,45—0,55;

— для глины 0,50—0,60;

— для скальных пород и бетона 0,60—0,70.

Из формулы (1) нужно найти значение радиуса воронки, формула (2):

$$r = \frac{P}{a}(\text{м})$$

(2)

где P — глубина траншеи без учета вала, принимается по заданию.

2. Ширина воронки, т. е. ее диаметр определяется по формуле (3):

$$B=2r(\text{м}),$$

(3)

3. Разрушительное действие взрыва заряда, заложенного в грунт, характеризуется показателем действия взрыва n , представляющим отношение радиуса r к линии наименьшего сопротивления W определяется по формуле (4):

$$n = \frac{r}{W}(\text{м})$$

(4)

где n — показатель действия взрыва, принимается по заданию.

Из формулы (4) нужно найти значение W , т. е. глубину заложения заряда, формула (5):

$$W = \frac{r}{n},$$

(5)

4. Для определения нормальных расстояний между сосредоточенными

зарядами, необходимо воспользоваться таблицей 1.

Определение нормальных расстояний между сосредоточенными зарядами

Таблица 1

п	1	1,25	1,50	1,75	2,00	2,25	2,50	2,75	3,00
an=	W	1,12 W	1,27 W	1,41W	1,56W	1,74W	1,90W	2,07W	2,24W

Зная необходимую длину траншеи и расстояние между зарядами можно вычислить количество зарядов, формула (6):

$$N = \frac{L}{a_n} \text{ (шт)},$$

(6)

где L — длина траншеи, принимается по заданию.

Вес сосредоточенного заряда рассчитывается по формуле (7):

$$Q_{13} = KW^3 \text{ (кг)},$$

(7)

где K — удельный расход ВВ, кг/м³, принимается по заданию.

Общий расход ВВ составит, формула (8):

$$Q_{\text{общ}} = NQ_{13} \text{ (кг)} \tag{8}$$

Вывод по расчетам практической работы:

3.Схема размещения зарядов

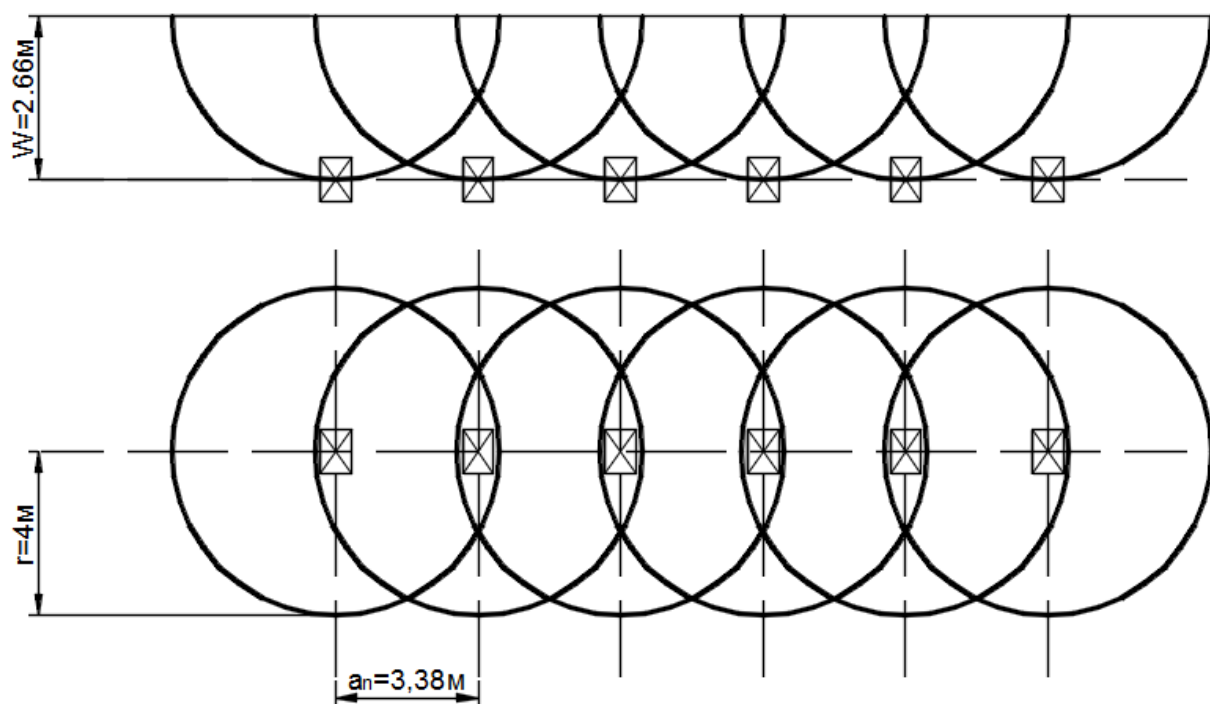


Рисунок 3- Пример схемы размещения зарядов

Таблица №2-Исходные данные

вариант	Вид грунта	Глубина траншеи без учета вала, Р(м)	Длина траншеи, Мм)	Показатель действия взрыва, п	Значение удельного расхода ВВ, К(кг/м ³)
1	Супесь	1,75	80	1,25	0,95
2	Суглин	1,80	150	2,00	0,95
3	Песок влажный	1,60	110	1,75	1,10
4	Глина	1,75	130	2,25	1,10
5	Песок	1,70	80	2,25	0,95
6	Глина	1,55	100	1,75	1,10
7	Суглин	1,70	95	2,00	0,95
8	Скальн	1,50	80	2,50	1,50
9	Песок	1,60	130	1,50	0,95
10	Супесь	1,80	85	1,25	0,95
11	Супесь	1,70	80	2,50	0,95
12	Суглинок	1,55	100	1,50	0,95
13	Песок влажный	1,70	80	1,25	1,10
14	Глина	1,50	150	1,25	1,10
15	Песок сухой	1,60	ПО	2,00	0,95
16	Глина	1,80	130	1,75	1,10
17	Суглинок	1,75	80	2,25	0,95

18	Скальные	1,80	100	2,25	1,50
19	Песок сухой	1,60	95	1,75	0,95
20	Супесь	1,75	80	2,00	0,95
21	Супесь	1,70	130	2,50	1,10
22	Суглинок	1,55	85	1,50	1,10
23	Песок влажный	1,70	150	1,25	0,95
24	Глина	1,50	ПО	1,25	1,10
25	Песок сухой	1,60	130	2,00	0,95
26	Глина	1,80	80	1,75	1,50
27	Суглинок	1,70	100	2,25	0,95
28	Скальные	1,55	95	2,25	0,95
29	Песок сухой	1,70	80	1,75	1,1
30	Супесь	1,50	130	2,00	1,2

Контрольные вопросы

1. Какова область применения буровзрывных работ при строительстве автомобильных дорог?
2. Приведите примеры горных выработок.
3. Назовите способы и средства взрывания.
4. Как определить показатель действия взрыва?
5. Назовите методы производства буровзрывных работ.

Остальные практические работы приведены в «Методических указаниях по выполнению практических работ» МДК 02.01. Производственные организации дорожной отрасли

Типовой вариант самостоятельной работы по
МДК 02.01 «Производственные предприятия дорожной отрасли»

Тема 1.3. Схемы работы горного оборудования.

Самостоятельная работа (3 ч.)

1. Проработка конспекта лекции. Подготовка к опросу-1 час
2. Оформление отчета практической работы №1. Подготовка к защите-2 часа

Контрольные вопросы по теме 1.3

1. Назовите классификацию типовых технологических схем работы горного оборудования

2. По каким основным и дополнительным признакам выбираются технологические схемы работы горного оборудования?

3. Какая технологическая схема используется для разработки сухих песчано-гравийных месторождений?

4. Перечислите комплекты машин и оборудования для разработки сухих песчано-гравийных месторождений.

Виды самостоятельной работы обучающихся, алгоритм выполнения и требования к их выполнению описаны в «Методическом пособии по выполнению самостоятельных работ».

Самостоятельная работа по теме 1.3 включает:

1. Проработка конспекта занятия №3
2. Оформление отчета практической работы №1. Подготовка к защите с использованием методических рекомендаций преподавателя.

Результат выполнения самостоятельной работы обучающийся представляется:

- в печатном виде;

Критерии оценки:

1. Соответствие содержания отчета теме;
2. Наличие общепринятого алгоритма изложения информации;
3. Соответствие оформления отчета требованиям;
4. Предоставление в срок

**Фонд оценочных средств для промежуточной аттестации по
МДК.02.01. Производственные организации дорожной
отрасли**

Типовые задания к дифференцированному зачету по МДК
02.01 «Производственные предприятия дорожной отрасли»

Задание:

Дайте развернутые ответы на предложенные вопросы.

Условия:

1. Время выполнения задания-1 академический час
2. Во время выполнения задания не пользуйтесь источниками

Критерии оценки результатов проведения дифференцированного зачета:

Количество правильных ответов	Оценка
91 ÷ 100 % – Демонстрация хороших и отличных знаний вопросам. Полные и исчерпывающие ответы на три вопроса	5 «отлично»
76 ÷ 90 % – Демонстрация хороших знаний. Полные ответы на два вопроса в третьем допущены неточности	4 «хорошо»
61 ÷ 75 % – Демонстрация удовлетворительных знаний по вопросам. Полный и исчерпывающий ответ на два вопроса, третий вопрос не раскрыт совсем.	3 «удовлетворительно»
менее 60 % – Демонстрация плохих знаний вопросам (правильный ответ только на один вопрос). Второй и третий вопросы не раскрыты совсем. Отказ от выполнения задания.	2 «неудовлетворительно»

Вариант 1

1. Виды природных каменных материалов применяемых в приготовлении бетонов, асфальтобетонов.
2. Классификация карьеров.
3. Правила проектирования производственных организаций.

Вариант 2

1. Требования к заполнителям для бетонов, асфальтобетонов.
2. Вскрытие месторождения, способы вскрытия карьера, способы проходки и проведения траншей.
3. Добычные работы и требования к ним. Экскаваторная разработка каменных пород

Вариант 3

1. Какие минеральные вяжущие вы знаете?
2. Технологические требования к буровзрывным работам. Состав буровзрывных работ. Определение основных взрывных выработок. Перспективные направления в развитии буровзрывных работ.
3. АБЗ, оборудование, ген. План.

Вариант 4

1. Что такое портландцемент? Его применение.
2. Классификация способов бурения, основные типы и марки буровых машин и оборудования. Условия, влияющие на выбор способа бурения.
3. Заводы ЖБИ, оборудование, ген.план.

Вариант 5

1. Какие органические вяжущие вещества вы знаете?
2. Понятие о взрыве и взрывчатых веществах. Характеристики и классификация взрывчатых веществ. Условия хранения взрывчатых веществ, их транспортирование, техника безопасности при обращении с взрывчатыми веществами.
3. Сущность процесса дробления. Способы разрушения горных пород в дробилках. Классификация дробилок и их назначение. Сущность процесса сортировки. Виды сортировок.

Вариант 6

1. Назовите положительные свойства битума.
2. Технологические процессы на АБЗ. Выбор технологического оборудования
3. Землеройно-транспортные машины.

Вариант 7

1. Особенности приготовления полимерно-битумного вяжущего (ПБВ).
2. Асфальтобетонные установки. Переработка старого асфальтобетона на АБЗ.
3. Лаборатории качества строительных материалов. Оборудование, ген.план.

Вариант 8

1. Автоматизация технологических процессов АБЗ и контроль качества.
2. Асфальтоукладчики.
3. Предприятия по переработке старого асфальтобетона. Оборудование, ген.план.

Вариант 9

1. Что представляет собой асфальтобетон? Какую роль выполняет? Перечислите его компоненты.
- 2 Цементобетонные заводы. Классификация заводов и особенности их размещения.
3. Заводы дробления камня. Оборудование, ген. план.

Вариант 10

1. Заводы цементно-бетонных конструкций. Оборудование, ген.план.
- 2 Базы битумных материалов, оборудование, ген. план.
3. Полигоны изготовления элементов железобетонных конструкций
Технология изготовления изделий. Формование изделий и способы тепловлажной обработки. Контроль качества изделий.

Вариант 11

1. Бурильные установки и станки.
2. Назначение заводов и полигонов изготовления элементов железобетонных конструкций, их классификация. Основные узлы, их расположение на плане заводов.
3. Правила проектирования производственных организаций

Вариант 12

1. Виды асфальтобетона.
2. Оборудование для транспортирования и хранения строительных материалов.
3. Заводы ЖБИ, оборудование, ген.план.

Вариант 13

1. Базы битумных материалов, оборудование, ген. план.
2. Дробильно-сортировочное оборудование и установки.
3. Технология изготовления изделий из железобетона. Формование изделий и способы тепловлажной обработки.

Вариант 14

1. Как определяется предел прочности асфальтобетона?
2. Контроль качества изделий из железобетона.
3. Заводы дробления камня. Оборудование, ген.план.

Вариант 15

1. Правила перемещения и складирования грузов.
2. Асфальтосмесительные установки.
3. АБЗ, оборудование, ген. План.

Вопросы для подготовки к дифференцированному зачету по учебной практике УП.02.01

1. Общие понятия о добыче каменных материалов открытым способом. Горнотехнические понятия и терминология: элементы карьера; элементы уступа.
2. Классификация карьеров.
3. Подготовка месторождения к разработке. Подготовительные работы, их цель и назначение.
4. Мероприятия по сохранению природы на территории карьера, сохранение растительного слоя, рекультивация земель.
5. Вскрышные работы в карьерах. Назначение вскрышных работ и требования к ним. Технология вскрышных работ экскаватором, скрепером, бульдозером.
6. Добычные работы в карьерах. Добычные работы и требования к ним. Экскаваторная разработка каменных пород.
7. Принципы проектирования карьеров. Состав проекта и оформление документации на разработку карьера.
8. Технологические требования к буровзрывным работам.
9. Способы бурения взрывных выработок. Классификация способов бурения, основные типы и марки буровых машин и оборудования. Условия, влияющие на выбор способа бурения.
10. Понятие о взрыве и взрывчатых веществах. Характеристики и классификация взрывчатых веществ. Условия хранения взрывчатых веществ, их транспортирование, техника безопасности при обращении с взрывчатыми веществами.
11. Средства и способы взрывания. Достоинства и недостатки каждого способа взрывания.
12. Методы взрывных работ. Классификация методов взрывных работ.

13. Технология изготовления изделий. Формование изделий и способы тепловлажной обработки. Контроль качества изделий.
14. Технология переработки старого асфальтобетона.
15. Технологические процессы на АБЗ
16. Технологические процессы на ЦБЗ
17. Ген. план полигонов для изготовления железобетонных изделий
18. Технологические процессы формовки железобетонных изделий
19. Технологические процессы переработки старого асфальтобетона (регенерации) на АБЗ.
20. Автоматизация технологических процессов АБЗ и контроль качества.

Примерные вопросы для подготовки к дифференцированному зачету по производственной практике ПП.02.01

1. Общие понятия о добыче каменных материалов открытым способом. Горнотехнические понятия и терминология: элементы карьера; элементы уступа.
2. Классификация карьеров.
3. Подготовка месторождения к разработке. Подготовительные работы, их цель и назначение.
4. Мероприятия по сохранению природы на территории карьера, сохранение растительного слоя, рекультивация земель.
5. Вскрышные работы в карьерах. Назначение вскрышных работ и требования к ним. Технология вскрышных работ экскаватором, скрепером, бульдозером.
6. Добычные работы в карьерах. Добычные работы и требования к ним. Экскаваторная разработка каменных пород.
7. Принципы проектирования карьеров. Состав проекта и оформление документации на разработку карьера.
8. Технологические требования к буровзрывным работам.
9. Способы бурения взрывных выработок. Классификация способов бурения, основные типы и марки буровых машин и оборудования. Условия, влияющие на выбор способа бурения.
10. Понятие о взрыве и взрывчатых веществах. Характеристики и классификация взрывчатых веществ. Условия хранения взрывчатых веществ, их транспортирование, техника безопасности при обращении с взрывчатыми веществами.
11. Средства и способы взрывания. Достоинства и недостатки каждого способа взрывания.
12. Методы взрывных работ. Классификация методов взрывных работ.
13. Базы хранения и приготовления органических вяжущих материалов. Типы, назначение и классификация битумных и эмульсионных баз.

14. Асфальтобетонные заводы. Классификация заводов и особенности их размещения. Асфальтобетонные установки.
15. Переработка старого асфальтобетона (регенерация) на АБЗ. Автоматизация технологических процессов АБЗ и контроль качества.
16. Цементобетонные заводы. Классификация заводов и особенности их размещения. Технологические процессы производства и оборудование.
17. Склады цемента и минерального порошка. Автоматизация технологических процессов и контроль качества продукции. Особенности работы ЦБЗ зимой.
18. Полигоны изготовления элементов железобетонных конструкций. Назначение заводов и полигонов изготовления элементов железобетонных конструкций, их классификация. Основные узлы, их расположение на плане заводов.
19. Технология изготовления изделий. Формование изделий и способы тепловлажной обработки.
20. Средства измерений, применяемых при изготовлении деталей, сборке, технической эксплуатации транспортных средств и оборудования.
22. Контрольно-измерительные приборы, обеспечивающие контроль параметров подъемно-транспортных, строительных машин и оборудования
23. Эксплуатация средств измерения, их поверка, калибровка
24. Оформление результатов измерений.
25. Государственная система обеспечения единства измерений в транспортно-дорожном комплексе.

Примерные билеты для сдачи квалификационного экзамена ПМ.02

<ol style="list-style-type: none"> 1. Заводы цементно-бетонных изделия. Оборудование. Ген. план. 2. Базы битумных материалов, оборудование, ген. план. 3. Технология изготовления элементов железобетонных конструкций. Формование изделий и способы тепловлажной обработки. 4. Контроль качества приготовления битумных эмульсий. 		

<ol style="list-style-type: none"> 1. В чем состоят различия между открытой и подземной разработкой полезных ископаемых? 2. Для чего предназначена капитальная траншея? 3. Какие факторы влияют на выбор транспорта в карьере? 4. От чего зависит коэффициент использования рабочего времени экскаватора? 		

<ol style="list-style-type: none"> 1. Что называется карьером? Что называется карьерным полем? Как можно разделить карьеры по виду разрабатываемого сырья . 2. В чем состоит назначение разрезной траншеи? Укажите способы проходки, траншей, достоинства и недостатки? Что называется вскрышей? 3. Влияет ли схема установки транспортного средства под погрузку на производительность экскаватора? 4. Назовите способы разработки гидромонитором. 		

<ol style="list-style-type: none"> 1. Что называется вскрышей? Назовите условия применения бульдозеров на вскрышных работах. 2. В чем состоят преимущества гидромеханизации? 3. Какие мероприятия необходимо предусмотреть для охраны окружающей среды? Какими документами необходимо руководствоваться при организации безопасной работы персонала карьера? 4. Какие виды горных выработок применяют во взрывном деле? 		

<ol style="list-style-type: none"> 1. Что называется взрывом? Что происходит с веществами при физическом взрыве. 2. Поясните, что называется бризантными взрывчатыми веществами. Расскажите, когда возникает и как протекает термический распад взрывчатого вещества. 3. Назовите средства доставки битума и способы их разгрузки. 4. Как разделяются АБЗ по месту расположению? 		

<ol style="list-style-type: none"> 1. Чувствительность ВВ, поясните, что это. Какие способы взрывания применяются? 2. Расскажите, какие меры безопасности существуют при буровзрывных работах? 3. Как должно быть организовано хранение ВМ? Как разделяются по конструкции склады ВМ? 4. Как классифицируются битумные базы? 		

<ol style="list-style-type: none"> 1. Какие сведения должен содержать инженерно-геологический паспорт? 2. Укажите способы проходки траншей, достоинства и недостатки. 3. Назовите недостатки использования автотранспорта в карьере. 4. Как влияет производительность экскаватора на производительность карьера? 		

<ol style="list-style-type: none"> 1. Какие схемы компоновки АБЗ вам известны? Назовите достоинства и недостатки каждой. 2. АБЗ временного базирования. Где и когда они применяются? 3. Расскажите о арматурной производстве завода ЖБИ. 4. В каких случаях необходимо устраивать обваловку карьера? 		

<ol style="list-style-type: none"> 1. В какой период организуется предварительное осушение месторождения? Как это осуществляется? 2. Для чего предназначена капитальная траншея? Ее конструкция. 3. Какие факторы влияют на выбор транспорта в карьере? 4. От чего зависит коэффициент использования рабочего времени экскаватора? 		

<ol style="list-style-type: none"> 1. В чем состоят преимущества гидромеханизации? 3. Какие факторы влияют на выбор транспорта в карьере? 2. В чем состоит основной принцип проектирования карьера? 3. Элементы ген. плана ЦБЗ 		

<ol style="list-style-type: none"> 1. Ген. план камнедробильного завода 2. Как готовятся котлы? 3. Что называется взрывом?. Чем заканчивается химический взрыв? 4. В чем состоят различия между открытой и подземной разработкой полезных ископаемых. 		

<ol style="list-style-type: none"> 1. Что называется гидромеханизацией? 2. Технологичнский процесс приготовления горячих асфальтобетонных смесей 3. Какие исходные данные для проектирования карьера прилагаются к заданию на его разработку? 4. Какие мероприятия необходимо предусмотреть для охраны окружающей среды? 		
<ol style="list-style-type: none"> 1. Ген. план ЦБЗ. 2. Что называется рукавом и как он готовится? 3. Технологический процесс приготовления холодных асфальтобетонных смесей 4. Принципы выбора схем работы горного оборудования 		

<ol style="list-style-type: none"> 1. Базы битумных материалов, оборудование, ген. план. 2. Дробильно-сортировочное оборудование и установки. 3. Технология изготовления изделий из железобетона. Формование изделий и способы тепловлажной обработки. 4. Основные положения по охране труда при работе на ЦБЗ 		

--	--	--

1. Заводы цементно-бетонных изделий. Оборудование. Ген. план.
2. Базы битумных материалов, оборудование, ген. план.
3. Технология изготовления элементов железобетонных конструкций. Формование изделий и способы тепловлажной обработки.
4. Контроль качества приготовления битумных эмульсий.

- | | | |
|---|--|--|
| | | |
| <ol style="list-style-type: none"> 1. Особенности приготовления полимерно-битумного вяжущего (ПБВ). 2. Асфальтобетонные установки. Переработка старого асфальтобетона на АБЗ. 3. Лаборатории качества строительных материалов. Оборудование, ген.план. 4. Какие факторы влияют на выбор транспорта в карьере? | | |

- | | | |
|---|--|--|
| | | |
| <ol style="list-style-type: none"> 1. Какие органические вяжущие вещества применяются при приготовление асфальтобетона? 2. Понятие о взрыве и взрывчатых веществах. Характеристики и классификация взрывчатых веществ. Условия хранения взрывчатых веществ, их транспортирование, техника безопасности при обращении с взрывчатыми веществами. 3. Сущность процесса дробления. Способы разрушения горных пород в дробилках. Классификация дробилок и их назначение. Сущность процесса сортировки. Виды сортировок. 4. Технологические процессы дробления горных пород на камнедробильных заводах. | | |

- | | | |
|---|--|--|
| | | |
| <ol style="list-style-type: none"> 1.Склады цемента и минерального порошка. Автоматизация технологических процессов и контроль качества продукции. Особенности работы ЦБЗ зимой. 2.Расскажите о технологии приготовления битумной эмульсии. 3.Назовите средства доставки цемента. 4.Расскажите о бетоносмесителях принудительного действия. | | |

- | | | |
|---|--|--|
| | | |
| <ol style="list-style-type: none"> 1. Цементобетонные заводы. Классификация заводов и особенности их размещения. Технологические процессы производства и оборудование. 2. Склады цемента и минерального порошка. Автоматизация технологических процессов и контроль качества продукции. Особенности работы ЦБЗ зимой. 3. Полигоны изготовления элементов железобетонных конструкций Назначение заводов и полигонов изготовления элементов железобетонных конструкций, их классификация. Основные узлы, их расположение на плане заводов. 4. Технология изготовления изделий. Формование изделий и способы тепловлажной обработки. | | |

<p>1. Средства измерений, применяемых при изготовлении деталей, сборке, технической эксплуатации транспортных средств и оборудования.</p> <p>2. Методы взрывных работ. Классификация методов взрывных работ.</p> <p>3. Базы хранения и приготовления органических вяжущих материалов. Типы, назначение и классификация битумных и эмульсионных баз.</p> <p>4. Асфальтобетонные заводы. Классификация заводов и особенности их размещения. Асфальтобетонные установки.</p>		