

Документ подписан простой электронной подписью
Информация о владельце:
ФИО: Коротков Сергей Леонидович
Должность: Директор филиала СамГУПС в г. Ижевске
Дата подписания: 03.08.2023 08:40:39
Уникальный программный ключ:
d3cff7ec2252b3b19e5caaa8cefa396a11af1dc5

**Приложение к ППССЗ
по специальности 23.02.01**

***Организация перевозок и управление на транспорте
(по видам)***

**ФОНД ОЦЕНОЧНЫХ СРЕДСТВ
ПРОФЕССИОНАЛЬНОГО МОДУЛЯ
ПМ.01. ОРГАНИЗАЦИЯ ПЕРЕВОЗОЧНОГО ПРОЦЕССА
(по видам транспорта)**

**основной профессиональной образовательной программы
по специальности 23.02.01 *Организация перевозок и управление на транспорте*
(по видам)**

(Базовая подготовка среднего профессионального образования)

ГОД НАЧАЛА ПОДГОТОВКИ 2023

1. Паспорт

Результатом освоения профессионального модуля ПМ.01. Организация перевозочного процесса (по видам транспорта) является готовность обучающегося к выполнению вида профессиональной деятельности: *Организация перевозок и управление на транспорте (по видам)*.

Формой итоговой аттестации по профессиональному модулю является **экзамен (квалификационный)**. Итогом экзамена (квалификационного) является однозначное решение: «*Вид профессиональной деятельности освоен*» или «*Вид профессиональной деятельности не освоен*».

1.1 Система контроля и оценки освоения программы профессионального модуля

1.1.1 Профессиональный модуль модуля ПМ.01. Организация перевозочного процесса (по видам транспорта) состоит из следующих основных элементов оценивания:

Таблица 1 – Элементы оценивания

Элемент модуля	Форма контроля и оценивания	
	Промежуточная аттестация	Текущий контроль
на базе основного общего образования (очная форма обучения)		
МДК.01.01. Технология перевозочного процесса (по видам транспорта)	Дифференцированный зачет (4 семестр) Курсовой проект (5 семестр) Экзамен (5 семестр)	- наблюдение за ходом выполнения и оценка реальных умений и знаний на практических занятиях; - текущий контроль знаний обучающихся на уроках теоретического обучения (опросы: устные, письменные, смешанные; индивидуальные, фронтальные, групповые); - тестовый контроль умений и знаний; - текущий контроль умений и знаний обучающихся на проверочных и контрольных работах; - текущий контроль умений и знаний при выполнении индивидуальных заданий; - текущий контроль этапов выполнения курсового проекта; - контроль выполнения самостоятельных работ.
МДК.01.02. Информационное обеспечение перевозочного процесса (по видам транспорта)	Дифференцированный зачет (6 семестр)	- наблюдение за ходом выполнения и оценка реальных умений и знаний на практических занятиях и лабораторных работах; - тестовый контроль умений и знаний; - текущий контроль умений и знаний обучающихся на

		<p>проверочных и контрольных работах;</p> <ul style="list-style-type: none"> - текущий контроль умений и знаний при выполнении индивидуальных заданий; - контроль выполнения самостоятельных работ.
<p>МДК.01.03. Автоматизированные системы управления на транспорте (по видам транспорта)</p>	<p>Экзамен (8 семестр)</p>	<ul style="list-style-type: none"> - наблюдение за ходом выполнения и оценка реальных умений и знаний на практических занятиях и лабораторных работах; - текущий контроль знаний обучающихся на уроках теоретического обучения (опросы: устные, письменные, смешанные; индивидуальные, фронтальные, групповые); - тестовый контроль умений и знаний; - текущий контроль умений и знаний обучающихся на проверочных и контрольных работах; - текущий контроль умений и знаний при выполнении индивидуальных заданий; - контроль выполнения самостоятельных работ.
<p>МДК.01.04. Система фирменного транспортного обслуживания и работа станционных технологических центров</p>	<p>Экзамен (4 семестр)</p>	<ul style="list-style-type: none"> - наблюдение за ходом выполнения и оценка реальных умений и знаний на практических занятиях; - текущий контроль умений и знаний обучающихся на проверочных и контрольных работах; - текущий контроль умений и знаний при выполнении индивидуальных заданий; - контроль выполнения самостоятельных работ.
<p>УП.01.01. Учебная практика (автоматизированные системы управления на железнодорожном транспорте)</p>	<p>Дифференцированный зачет (8 семестр)</p>	<ul style="list-style-type: none"> - наблюдение за ходом выполнения и оценка реальных умений, знаний и практического опыта на практических занятиях
<p>ПП.01.01. Производственная практика по профилю специальности (организация перевозочного процесса на железнодорожном транспорте)</p>	<p>Дифференцированный зачет (6 семестр) Дифференцированный зачет (7 семестр)</p>	<ul style="list-style-type: none"> - наблюдение за ходом выполнения и оценка реальных умений, знаний и практического опыта при выполнении работ

ПМ.01. Организация перевозочного процесса (по видам транспорта)	Экзамен квалификационный (8 семестр)	
на базе среднего общего образования (очная форма обучения)		
МДК.01.01. Технология перевозочного процесса (по видам транспорта)	Дифференцированный зачет (2 семестр) Курсовой проект (3 семестр) Экзамен (3 семестр)	<ul style="list-style-type: none"> - наблюдение за ходом выполнения и оценка реальных умений и знаний на практических занятиях; - текущий контроль знаний обучающихся на уроках теоретического обучения (опросы: устные, письменные, смешанные; индивидуальные, фронтальные, групповые); - тестовый контроль умений и знаний; - текущий контроль умений и знаний обучающихся на проверочных и контрольных работах; - текущий контроль умений и знаний при выполнении индивидуальных заданий; - текущий контроль этапов выполнения курсового проекта; - контроль выполнения самостоятельных работ.
МДК.01.02. Информационное обеспечение перевозочного процесса (по видам транспорта)	Дифференцированный зачет (4 семестр)	<ul style="list-style-type: none"> - наблюдение за ходом выполнения и оценка реальных умений и знаний на практических занятиях и лабораторных работах; - тестовый контроль умений и знаний; - текущий контроль умений и знаний обучающихся на проверочных и контрольных работах; - текущий контроль умений и знаний при выполнении индивидуальных заданий; - контроль выполнения самостоятельных работ.
МДК.01.03. Автоматизированные системы управления на транспорте (по видам транспорта)	Экзамен (6 семестр)	<ul style="list-style-type: none"> - наблюдение за ходом выполнения и оценка реальных умений и знаний на практических занятиях и лабораторных работах; - текущий контроль знаний обучающихся на уроках теоретического обучения

		(опросы: устные, письменные, смешанные; индивидуальные, фронтальные, групповые); - тестовый контроль умений и знаний; - текущий контроль умений и знаний обучающихся на проверочных и контрольных работах; - текущий контроль умений и знаний при выполнении индивидуальных заданий; - контроль выполнения самостоятельных работ.
МДК.01.04. Система фирменного транспортного обслуживания и работа станционных технологических центров	Экзамен (2 семестр)	- наблюдение за ходом выполнения и оценка реальных умений и знаний на практических занятиях; - текущий контроль умений и знаний обучающихся на проверочных и контрольных работах; - текущий контроль умений и знаний при выполнении индивидуальных заданий; - контроль выполнения самостоятельных работ.
УП.01.01. Учебная практика (автоматизированные системы управления на железнодорожном транспорте)	Дифференцированный зачет (6 семестр)	- наблюдение за ходом выполнения и оценка реальных умений, знаний и практического опыта на практических занятиях
ПП.01.01. Производственная практика по профилю специальности (организация перевозочного процесса на железнодорожном транспорте)	Дифференцированный зачет (4 семестр) Дифференцированный зачет (5 семестр)	- наблюдение за ходом выполнения и оценка реальных умений, знаний и практического опыта при выполнении работ
ПМ.01. Организация перевозочного процесса (по видам транспорта)	Экзамен квалификационный (6 семестр)	
на базе среднего общего образования (заочная форма обучения)		
МДК.01.01. Технология перевозочного процесса (по видам транспорта)	Курсовой проект (2 курс) Экзамен (2 курс)	- наблюдение за ходом выполнения и оценка реальных умений и знаний на практических занятиях; - текущий контроль знаний обучающихся на уроках теоретического обучения (опросы: устные, письменные, смешанные; индивидуальные, фронтальные, групповые);

		<ul style="list-style-type: none"> - тестовый контроль умений и знаний; - текущий контроль умений и знаний обучающихся на проверочных и контрольных работах; - текущий контроль умений и знаний при выполнении индивидуальных заданий; - текущий контроль этапов выполнения курсового проекта; - контроль выполнения самостоятельных работ.
МДК.01.02. Информационное обеспечение перевозочного процесса (по видам транспорта)	Дифференцированный зачет (3 курс)	<ul style="list-style-type: none"> - наблюдение за ходом выполнения и оценка реальных умений и знаний на практических занятиях и лабораторных работах; - тестовый контроль умений и знаний; - текущий контроль умений и знаний обучающихся на проверочных и контрольных работах; - текущий контроль умений и знаний при выполнении индивидуальных заданий; - контроль выполнения самостоятельных работ.
МДК.01.03. Автоматизированные системы управления на транспорте (по видам транспорта)	Экзамен (4 курс)	<ul style="list-style-type: none"> - наблюдение за ходом выполнения и оценка реальных умений и знаний на практических занятиях и лабораторных работах; - текущий контроль знаний обучающихся на уроках теоретического обучения (опросы: устные, письменные, смешанные; индивидуальные, фронтальные, групповые); - тестовый контроль умений и знаний; - текущий контроль умений и знаний обучающихся на проверочных и контрольных работах; - текущий контроль умений и знаний при выполнении индивидуальных заданий; - контроль выполнения самостоятельных работ.

МДК.01.04. Система фирменного транспортного обслуживания и работа станционных технологических центров	Экзамен (2 курс)	<ul style="list-style-type: none"> - наблюдение за ходом выполнения и оценка реальных умений и знаний на практических занятиях; - текущий контроль умений и знаний обучающихся на проверочных и контрольных работах; - текущий контроль умений и знаний при выполнении индивидуальных заданий; - контроль выполнения самостоятельных работ.
УП.01.01 Учебная практика (автоматизированные системы управления на железнодорожном транспорте)	Дифференцированный зачет (4 курс)	<ul style="list-style-type: none"> - наблюдение за ходом выполнения и оценка реальных умений, знаний и практического опыта на практических занятиях
ПП.01.01 Производственная практика по профилю специальности (организация перевозочного процесса на железнодорожном транспорте)	Дифференцированный зачет (3 курс)	<ul style="list-style-type: none"> - наблюдение за ходом выполнения и оценка реальных умений, знаний и практического опыта при выполнении работ
ПМ.01. Организация перевозочного процесса (по видам транспорта)	Экзамен квалификационный (4 курс)	

1.1.2 Результаты освоения модуля, подлежащие проверке

По итогам изучения модуля подлежат проверке - уровень и качество освоения профессиональных и общих компетенций, практического опыта, умений и знаний в соответствии с требованиями федерального государственного образовательного стандарта среднего профессионального образования по специальности 23.02.01 Организация перевозок и управление на транспорте (по видам)

Таблица 2 – Профессиональные и общие компетенции

Профессиональные и общие компетенции	Показатели оценки результата
ПК 1.1. Выполнять операции по осуществлению перевозочного процесса с применением современных информационных технологий управления перевозками	<ul style="list-style-type: none"> - построение суточного плана-графика работы станции; - определение показателей суточного плана-графика работы станции; - определение технологических норм времени на выполнение маневровых операций; - использование программного обеспечения для решения эксплуатационных задач; - определение функциональных возможностей автоматизированных систем, применяемых в перевозочном процессе
ПК 1.2. Организовывать работу персонала по обеспечению безопасности перевозок и выбору оптимальных решений при работе в условиях нестандартных и аварийных	<ul style="list-style-type: none"> - точность и правильность оформления технической документации; - выполнение анализа случаев нарушения безопасности движения на транспорте;

ситуаций	- демонстрация умения использовать документы, регламентирующие безопасность движения на транспорте
ПК 1.3. Оформлять документы, регламентирующие организацию перевозочного процесса	- ведение технической документации; выполнение графиков обработки поездов различных категорий
ОК 01 Выбирать способы решения задач профессиональной деятельности применительно к различным контекстам	- обучающийся распознает задачу и/или проблему в профессиональном и/или социальном контексте; - анализирует задачу и/или проблему и выделяет её составные части; определяет этапы решения задачи; - составляет план действия; определяет необходимые ресурсы; - реализует составленный план, оценивает результат и последствия своих действий (самостоятельно или с помощью наставника)
ОК 02 Использовать современные средства поиска, анализа и интерпретации информации и информационные технологии для выполнения задач профессиональной деятельности	- обучающийся определяет задачи для поиска информации; - определяет необходимые источники информации; - планирует процесс поиска; - структурирует получаемую информацию, выделяет наиболее значимое в перечне информации; - оценивает практическую значимость результатов поиска; - оформляет результаты поиска
ОК 03 Планировать и реализовывать собственное профессиональное и личностное развитие, предпринимательскую деятельность в профессиональной сфере, использовать знания по финансовой грамотности в различных жизненных ситуациях	- обучающийся определяет и выстраивает траектории профессионального развития и самообразования; - применяет современную научную профессиональную терминологию
ОК 04 Эффективно взаимодействовать и работать в коллективе и команде	- обучающийся демонстрирует знание психологических основ деятельности коллектива и особенностей личности; - демонстрирует умение организовывать работу коллектива, взаимодействовать с обучающимися, преподавателями и мастерами в ходе обучения, с руководителями учебной и производственной практик
ОК 05 Осуществлять устную и письменную коммуникацию на государственном языке Российской Федерации с учетом особенностей социального и культурного контекста	- обучающийся грамотно излагает свои мысли и оформляет текстовые документы по заданной тематике, выступает с докладами
ОК 09 Пользоваться профессиональной документацией на государственном и иностранном языках	- обучающийся умеет пользоваться нормативно-правовой документацией, технической литературой и современными научными разработками в области будущей профессиональной деятельности на

	государственном языке; - понимает общий смысл документов на иностранном языке на базовые профессиональные темы
--	---

Таблица 3 - Показатели оценки сформированности ЛР

Личностные результаты	Показатели оценки результата	Формы и методы контроля и оценки
ЛР 13 Готовность обучающегося соответствовать ожиданиям работодателей: ответственный сотрудник, дисциплинированный, трудолюбивый, нацеленный на достижение поставленных задач, эффективно взаимодействующий с членами команды, сотрудничающий с другими людьми, проектно мыслящий	готовность соответствовать ожиданиям работодателей	Экспертное наблюдение и оценка деятельности обучающегося в процессе освоения образовательной программы
ЛР 19 Уважительное отношения обучающихся к результатам собственного и чужого труда	уважительное отношение к результатам собственного и чужого труда	Экспертное наблюдение и оценка деятельности обучающегося в процессе освоения образовательной программы
ЛР 25 Способный к генерированию, осмыслению и доведению до конечной реализации предлагаемых инноваций	способность генерировать, осмысливать и доводить до конечной реализации предлагаемые инновации	Экспертное наблюдение и оценка деятельности обучающегося в процессе освоения образовательной программы
ЛР 27 Проявляющий способности к непрерывному развитию в области профессиональных компетенций и междисциплинарных знаний	способность к непрерывному развитию в области профессиональных компетенций и междисциплинарных знаний	Экспертное наблюдение и оценка деятельности обучающегося в процессе освоения образовательной программы
ЛР 30 Осуществлять поиск информации, использовать найденную информацию, необходимую для эффективного выполнения различных задач, профессионального и личностного развития	осуществление поиска информации, использование найденной информации, необходимой для эффективного выполнения различных задач, профессионального и личностного развития	Экспертное наблюдение и оценка деятельности обучающегося в процессе освоения образовательной программы
ЛР 31 Умеющий эффективно работать в коллективе, общаться с коллегами, руководством, потребителями	умение эффективно работать в коллективе, общаться с коллегами, руководством, потребителями	Экспертное наблюдение и оценка деятельности обучающегося в процессе освоения образовательной программы

1.1.3. Дидактические единицы «иметь практический опыт», «уметь» и «знать»

В результате освоения программы профессионального модуля обучающийся должен освоить следующие дидактические единицы.

Таблица 4 - Перечень дидактических единиц в ПМ и форм и методов контроля и оценки

Коды	Наименование	Показатели оценки результата	Формы и методы контроля и оценки
Иметь практический опыт:			
ПО1	ведения технической документации, контроля выполнения заданий и графиков	- умение точно и правильно оформлять технологическую документацию; - выполнение графиков обработки поездов различных категорий; - построение суточного плана-графика работы железнодорожной станции	Экспертная оценка деятельности на учебной и производственной практике, в ходе проведения практических занятий и лабораторных работ; защита курсового проекта.
ПО2	использования в работе электронно-вычислительных машин для обработки оперативной информации	- использование программного обеспечения для решения эксплуатационных задач; - определение функциональных возможностей автоматизированных систем, применяемых в перевозочном процессе	
ПО3	расчета норм времени на выполнение операций	определение технологических норм времени на выполнение маневровых операций	
ПО4	расчета показателей работы объектов транспорта	определение показателей суточного плана-графика работы железнодорожной станции	
Уметь:			
У1	анализировать документы, регламентирующие работу транспорта в целом и его объектов в частности	умение анализировать документы, регламентирующие работу транспорта и применять их для определения различных технологических норм	Экспертная оценка деятельности на учебной и производственной практике, в ходе проведения практических занятий и лабораторных работ; защита курсового проекта.
У2	использовать программное обеспечение для решения транспортных задач	грамотное применение программного обеспечения для решения эксплуатационных задач	
У3	применять компьютерные средства	способность использования компьютерных средств в производственной деятельности	
Знать:			
З1	оперативное планирование, формы и структуру управления работой на транспорте (по видам	- четкое представление о форме и структуре управления эксплуатационной работой железнодорожного	Оценка выполнения заданий на занятиях и внеаудиторная самостоятельная

	транспорта)	транспорта; - понимание цели и задач оперативного планирования работы	<p>работа, результаты тестирования, устных опросов, проверочных и контрольных работ; оценка при защите отчетов по производственной практике, защите курсового проекта; оценка на дифференцированном зачете/экзамене по МДК и экзамене (квалификационном) по ПМ.</p>
32	основы эксплуатации технических средств транспорта (по видам транспорта)	<p>- четкое представление об организации работы железнодорожной станции и использовании ее технических средств;</p> <p>- четкое представление о документах, регламентирующих работу железнодорожной станции</p>	
33	систему учета, отчета и анализа работы	<p>- владение информацией о действующих формах учета и отчетности;</p> <p>- понимание цели, значения и видов анализа работы железнодорожной станции</p>	
34	основные требования к работникам по документам, регламентирующим безопасность движения на транспорте	<p>- четкое представление о документах, регламентирующих работу железнодорожных станций;</p> <p>- четкое представление о взаимодействии в работе элементов железнодорожной станции</p>	
35	состав, функции и возможности использования информационных и телекоммуникационных технологий профессиональной деятельности	<p>- понимание цели и задач информационных и телекоммуникационных технологий в профессиональной деятельности;</p> <p>- четкое представление о составе, функциях и возможности использования информационных и телекоммуникационных технологий в профессиональной деятельности;</p> <p>- понимание процесса управления информационными и телекоммуникационными технологиями профессиональной деятельности</p>	

2. Оценка освоения междисциплинарных курсов

2.1. Формы и методы оценивания МДК

2.1.1. Формы и методы оценивания МДК.01.01. Технология перевозочного процесса (по видам транспорта)

Предметом оценки освоения МДК.01.01 являются умения и знания.

Контроль и оценка этих дидактических единиц осуществляются с использованием следующих форм и методов:

- устный опрос на лекциях, практических занятиях;
- защита практических занятий;
- тестирование;
- проверочные работы;
- проверка выполнения индивидуальных домашних заданий;
- контроль самостоятельных работ;
- защита курсового проекта.

Оценка освоения МДК предусматривает сочетание накопительной системы оценивания и проведения дифференцированного зачета и экзамена по МДК.

2.1.2. Формы и методы оценивания МДК.01.02. Информационное обеспечение перевозочного процесса (по видам транспорта)

Предметом оценки освоения МДК.01.02 являются умения и знания.

Контроль и оценка этих дидактических единиц осуществляются с использованием следующих форм и методов:

- защита практических занятий и лабораторных работ;
- тестирование;
- проверочные работы;
- проверка выполнения индивидуальных домашних заданий;
- контроль самостоятельных работ.

Оценка освоения МДК предусматривает сочетание накопительной системы оценивания и проведения дифференцированного зачета по МДК.

2.1.3. Формы и методы оценивания МДК.01.03. Автоматизированные системы управления на транспорте (по видам транспорта)

Предметом оценки освоения МДК.01.03 являются умения и знания.

Контроль и оценка этих дидактических единиц осуществляются с использованием следующих форм и методов:

- устный опрос на лекциях, практических занятиях, лабораторных работах;
- защита практических занятий и лабораторных работ;
- тестирование;
- проверочные работы;
- проверка выполнения индивидуальных домашних заданий;
- контроль самостоятельных работ.

Оценка освоения МДК предусматривает сочетание накопительной системы оценивания и проведения экзамена по МДК.

2.1.4. Формы и методы оценивания МДК.01.04. Система фирменного транспортного обслуживания и работа станционных технологических центров

Предметом оценки освоения МДК.01.04 являются умения и знания.

Контроль и оценка этих дидактических единиц осуществляются с использованием следующих форм и методов:

- защита практических занятий;
- проверочные работы;
- проверка выполнения индивидуальных домашних заданий;
- контроль самостоятельных работ.

Оценка освоения МДК предусматривает сочетание накопительной системы оценивания и проведения экзамена по МДК.

2.2. Перечень заданий для оценки освоения МДК

2.2.1. Перечень заданий для оценки освоения МДК.01.01. Технология перевозочного процесса (по видам транспорта)

Форма контроля	Проверяемые У, З, ОК, ПК, ЛР
Устный опрос	У1, З1, З2, З3, З4
Проверочные работы	ОК 01, ОК 02, ОК 03, ОК 04, ОК 05, ОК 09,
Тестирование	ПК 1.2, ПК 1.3,
Практические занятия №1-11	ЛР 13, ЛР 19, ЛР 25, ЛР 27, ЛР 30, ЛР 31

ВОПРОСЫ ДЛЯ УСТНОГО ОПРОСА

Тема 1.1. Основы организации перевозок на железнодорожном транспорте

Тема 1.1.1. Исходные понятия и определения эксплуатационной работы железных дорог

1. Дайте понятие транспорта.
2. Что является продукцией транспорта?
3. Назовите единицы измерения транспортной продукции.
4. Что включает в себя единая транспортная система РФ?
5. Дайте понятие высокоскоростного железнодорожного транспорта.
6. Какие подсистемы включает в себя высокоскоростной железнодорожный транспорт?
7. Основные требования обеспечения безопасности высокоскоростного транспорта.
8. Экологические требования, предъявляемые к высокоскоростному транспорту.
9. Основные задачи эксплуатации железных дорог.
10. Какие главные направления выделены в работе сети железных дорог?

Тема 1.1.2. Документы, регламентирующие эксплуатационную работу железных дорог

1. Перечислите важнейшие принципы организации движения на сети железных дорог.
2. Какими документами регламентируются правоотношения железных дорог с грузовладельцами?
3. Какой документ определяет экономические, правовые и организационные основы деятельности железнодорожного транспорта?
4. Роль и место «Устава железнодорожного транспорта РФ» в экономике и социальной сфере страны?
5. Какой документ регулирует отношения между железными дорогами и грузоотправителями, грузополучателями, пассажирами, другими физическими и юридическими лицами при пользовании услугами железнодорожного транспорта?
6. Перечислите документы, регламентирующие перевозочный процесс.
7. Какими документами регламентируется безопасность работы железнодорожной сети?

Тема 1.1.3. Классификация и индексация поездов

1. Дайте определение понятию «индекс поезда».
2. Назовите документы, в которых указывается индекс поезда.
3. Дайте определения понятий «тяжеловесный поезд», «длинносоставный поезд», «людовой поезд».

4. Как подразделяются поезда по старшинству?
5. Дайте определения понятий «поезд», «хозяйственный поезд», «поезд повышенного веса».
6. Назовите классификация поездов по различным признакам.
7. Дайте определение понятий согласно ПТЭ: «поезд повышенной длины», «соединенный поезд».
8. Дайте определения понятий «грузовой соединенный поезд», «индекс поезда».

Тема 1.1.4. Система управления на железнодорожном транспорте

1. Сколько уровней в организационной структуре сформировано в рамках территориальных объединений?
2. Что является высшим органом управления на железных дорогах?
3. Что входит в функции Федерального агентства железнодорожного транспорта?
4. Какие дирекции образованы в ОАО «РЖД»?
5. Опишите структуру управления эксплуатационной работой железнодорожного транспорта.
6. На основании какого документа центральная дирекция организует свою работу?

Критерии оценки устных ответов обучающихся

«5» баллов выставляется обучающемуся, если:

- 1) обучающийся полно излагает материал, дает правильное определение основных понятий;
- 2) обнаруживает понимание материала, может обосновать свои суждения, применить знания на практике, привести необходимые примеры не только из учебника, но и самостоятельно составленные;
- 3) излагает материал последовательно и правильно с точки зрения норм литературного языка;
- 4) отвечает самостоятельно, без наводящих вопросов преподавателя.

«4» балла выставляется обучающемуся, если обучающийся дает ответ, удовлетворяющий тем же требованиям, что и для оценки «5», но допускает 1–2 ошибки, которые сам же исправляет, и 1–2 недочета в последовательности и языковом оформлении излагаемого.

«3» балла выставляется обучающемуся, если обучающийся обнаруживает знание и понимание основных положений данной темы, но:

- 1) излагает материал неполно и допускает неточности в определении понятий или формулировке правил;
- 2) не умеет достаточно глубоко и доказательно обосновать свои суждения и привести свои примеры;
- 3) излагает материал непоследовательно и допускает ошибки в языковом оформлении излагаемого.

«2» балла выставляется обучающемуся, если обучающийся обнаруживает незнание большей части соответствующего вопроса, допускает ошибки в формулировке определений и правил, искажающие их смысл, беспорядочно и неуверенно излагает материал; отмечаются такие недостатки в подготовке, которые являются серьезным препятствием к успешному овладению последующим материалом.

ТЕСТОВОЕ ЗАДАНИЕ

Тема 1.2. Управление и технология работы станций

Тема 1.2.1. Общие сведения о работе станций

Тема 1.2.2. Технологический процесс работы станций

Методические указания к тесту

Разработано 2 варианта заданий.

Заданий в варианте: 12.

Все варианты работы равноценны.

Время на подготовку и выполнение работы: 15 минут.

Вариант 1

Инструкция по выполнению заданий: выберите букву, соответствующую правильному варианту ответа и запишите ее в бланк ответов

1. Станция –

А) обработка транзитных поездов, смена локомотивов и локомотивных бригад, формирование и расформирование участковых и сборных поездов, выполнение пассажирских, грузовых и коммерческих операций;

Б) прием груза к перевозке, взвешивание грузов, кратковременное хранение грузов, погрузка, выгрузка, сортировка и выдача грузов, оформление перевозочных документов; прием, расформирование, формирование и отправление грузовых поездов; производство маневров по подаче и уборке вагонов, обслуживание путей необщего пользования;

В) отдельный пункт с путевым развитием и устройствами, позволяющими выполнять операции по приему, отправлению, скрещению и обгону, а при развитых путевых устройствах – формированию и расформированию поездов, а также по приему, погрузке, выгрузке и выдаче грузов, багажа, грузобагажа и по обслуживанию пассажиров.

2. В зависимости от объема грузовых, пассажирских, технических операций и сложности работы станции делятся на

А) внеклассные, I, II классы

Б) внеклассные, I, II, III, IV и V классы

В) I, II, III, IV и V классы

3. Назначение промежуточных станций

А) массовая сортировка вагонов в прибывающих составах путем расформирования и формирования сквозных, участковых, сборных, вывозных и передаточных поездов в соответствии с планом формирования;

Б) пропуск, скрещение, обгон поездов, производство маневров со сборными поездами (прицепка, отцепка, подача и уборка вагонов), грузовые операции, посадка и высадка пассажиров, прием, выдача, погрузка и выгрузка багажа, почтовые операции, в некоторых случаях – погрузка и формирование отправительских маршрутов;

В) обработка транзитных поездов, смена локомотивов и локомотивных бригад, формирование и расформирование участковых и сборных поездов, выполнение пассажирских, грузовых и коммерческих операций.

4. Грузовые станции подразделяются на

А) станции общего пользования, станции примыкания путей необщего пользования, портовые, перегрузочные;

Б) участковые, сортировочные, промежуточные;

В) углепогрузочные, лесопогрузочные, нефтеналивные.

5. Натурный лист поезда содержит

А) информацию о работе станции;

Б) общие данные о составе поезда, о каждом вагоне в порядке их размещения в составе;

В) вагоны, отцепляемые от поездов по различным причинам.

6. Назначение сортировочных станций

А) пропуск, скрещение, обгон поездов, производство маневров со сборными поездами (прицепка, отцепка, подача и уборка вагонов), грузовые операции, посадка и высадка пассажиров,

прием, выдача, погрузка и выгрузка багажа, почтовые операции, в некоторых случаях – погрузка и формирование отправительских маршрутов;

Б) прием груза к перевозке, взвешивание грузов, кратковременное хранение грузов, погрузка, выгрузка, сортировка и выдача грузов, оформление перевозочных документов; прием, расформирование, формирование и отправление грузовых поездов; производство маневров по подаче и уборке вагонов, обслуживание путей необщего пользования;

В) массовая сортировка вагонов в прибывающих составах путем расформирования и формирования сквозных, участковых, сборных, вывозных и передаточных поездов в соответствии с планом формирования.

7. Федеральный закон «Устав железнодорожного транспорта РФ» определяет

А) экономические, правовые и организационные основы деятельности железнодорожного транспорта, его роль и место в экономике страны;

Б) основные условия организации и осуществления перевозок пассажиров, грузов, багажа, грузобагажа, оказания услуг по использованию инфраструктуры железнодорожного транспорта общего пользования и иных связанных с перевозками услуг;

В) развитие современной, эффективной транспортной инфраструктуры.

8. ТРА станции –

А) система организации работы станции, основанная на применении прогрессивных ресурсосберегающих методов труда и предусматривающая наиболее рациональное использование технического комплекса жд транспорта, целесообразный порядок и последовательность обработки поездов и вагонов при соблюдении норм времени на выполнение операций;

Б) определяет общие задачи, возлагаемые на станцию, содержит разделы, в которых приводятся назначение и классификация станций;

В) документ, характеризующий ее техническое оснащение, устанавливающий порядок использования технических средств станции, обеспечивающих безопасность при приеме, отправлении и пропуске поездов, производстве маневровой работе.

9. Разработку технологического процесса работы станции осуществляет

А) главный инженер станции;

Б) начальник станции;

В) начальник дороги.

10. Одновременно с разработкой технологического процесса работы станции составляется

А) график движения поездов;

Б) план формирования поездов;

В) суточный план-график работы станции.

11. Для сортировочных, участковых, грузовых станций технологический процесс утверждает

А) начальник дороги;

Б) начальник отделения (региона) дороги;

В) главный инженер станции.

12. Транзитными без переработки называются вагоны

А) прибывающие в поездах, поступающих в расформирование, а также вагоны, отцепляемые от поездов по различным причинам;

Б) проходящие станцию в организованных поездах, имеющих стоянки для смены локомотивов или локомотивных бригад, технического обслуживания и коммерческого осмотра вагонов;

В) следующие по линии в каком-либо направлении за определенный промежуток времени, обычно в среднем за сутки.

Вариант 2

Инструкция по выполнению заданий: выберите букву, соответствующую правильному варианту ответа и запишите ее в бланк ответов

1. В зависимости от функционального назначения станции подразделяются на

- А) станции общего пользования, станции необщего пользования;
- Б) грузовые, пассажирские, промежуточные, участковые, сортировочные;
- В) нефтеналивные, зерновые, углепогрузочные.

2. Назначение участковых станций

А) обработка транзитных поездов, смена локомотивов и локомотивных бригад, формирование и расформирование участковых и сборных поездов, выполнение пассажирских, грузовых и коммерческих операций;

Б) пропуск, скрещение, обгон поездов, производство маневров со сборными поездами (прицепка, отцепка, подача и уборка вагонов), грузовые операции, посадка и высадка пассажиров, прием, выдача, погрузка и выгрузка багажа, почтовые операции, в некоторых случаях – погрузка и формирование отправительских маршрутов;

В) массовая сортировка вагонов в прибывающих составах путем расформирования и формирования сквозных, участковых, сборных, вывозных и передаточных поездов в соответствии с планом формирования.

3. ПТЭ, ИСИ, ИДП

А) регламентируют работу станции;

Б) устанавливают порядок составаобразования на станциях при обеспечении минимальных простоев;

В) определяют и конкретизируют правила организации перевозочной работы на станциях и прилегающих участках.

4. Индекс поезда состоит из

- А) 10 (11) знаков;
- Б) 8 (9) знаков;
- В) 12 (13) знаков.

5. Назначение грузовых станций

А) прием груза к перевозке, взвешивание грузов, кратковременное хранение грузов, погрузка, выгрузка, сортировка и выдача грузов, оформление перевозочных документов; прием, расформирование, формирование и отправление грузовых поездов; производство маневров по подаче и уборке вагонов, обслуживание путей необщего пользования;

Б) обработка транзитных поездов, смена локомотивов и локомотивных бригад, формирование и расформирование участковых и сборных поездов, выполнение пассажирских, грузовых и коммерческих операций;

В) пропуск, скрещение, обгон поездов, производство маневров со сборными поездами (прицепка, отцепка, подача и уборка вагонов), грузовые операции, посадка и высадка пассажиров, прием, выдача, погрузка и выгрузка багажа, почтовые операции, в некоторых случаях – погрузка и формирование отправительских маршрутов.

6. Технологический процесс станции

А) система организации работы станции, основанная на применении прогрессивных ресурсосберегающих методов труда и предусматривающая наиболее рациональное использование технического комплекса ж.д. транспорта, целесообразный порядок и последовательность обработки поездов и вагонов при соблюдении норм времени на выполнение операций;

Б) документ, характеризующий ее техническое оснащение, устанавливающий порядок использования технических средств станции, обеспечивающих безопасность при приеме, отправлении и пропуске поездов, производстве маневровой работе;

В) нормативный акт, содержащий обязательные условия перевозок грузов с учетом их особенностей.

7. Последовательность разработки технологического процесса

А) определяется наиболее рациональная специализация путей; производится аналитический расчет норм времени на выполнение технологических операций; определяются границы

маневровых районов; определяется порядок обслуживания грузовых точек; разрабатываются графики обработки поездов разных категорий;

Б) производится аналитический расчет норм времени на выполнение технологических операций; определяется наиболее рациональная специализация путей; определяются границы маневровых районов; определяется порядок обслуживания грузовых точек; разрабатываются графики обработки поездов разных категорий;

В) разрабатываются графики обработки поездов разных категорий; производится аналитический расчет норм времени на выполнение технологических операций; определяются границы маневровых районов; определяется наиболее рациональная специализация путей; определяется порядок обслуживания грузовых точек.

8. Для важнейших сортировочных и грузовых станций (по перечню ОАО «РЖД») технологический процесс утверждает

- А) начальник дороги;
- Б) начальник отделения (региона) дороги;
- В) главный инженер дороги.

9. Для промежуточных станций в отделениях (регионах) дороги разрабатываются

- А) технологические процессы работы станции;
- Б) технико-распорядительный акт станции;
- В) технологические карты работы сборных поездов.

10. К местным относятся вагоны

А) проходящие станцию в организованных поездах, имеющих стоянки для смены локомотивов или локомотивных бригад, технического обслуживания и коммерческого осмотра вагонов;

Б) с которыми на данной станции производятся грузовые операции (погрузка, выгрузка, перегрузка, сортировка);

В) прибывающие в поездах, поступающих в расформирование, а также вагоны, отцепляемые от поездов по различным причинам.

11. Вагонопотоком называется

А) число вагонов, следующих по линии в каком-либо направлении за определенный промежуток времени, обычно в среднем за сутки;

Б) число вагонов, следующих с одной станции на другую в среднем за сутки;

В) число вагонов, проходящих станцию без переработки в среднем за сутки.

12. Транзитными с переработкой считают вагоны

А) с которыми на данной станции производятся грузовые операции (погрузка, выгрузка, перегрузка, сортировка);

Б) прибывающие в поездах, поступающих в расформирование, а также вагоны, отцепляемые от поездов по различным причинам;

В) проходящие станцию в организованных поездах, имеющих стоянки для смены локомотивов или локомотивных бригад, технического обслуживания и коммерческого осмотра вагонов.

Эталон выполнения

Вариант 1

1	2	3	4	5	6
в	б	б	а	б	в
7	8	9	10	11	12
б	в	а	в	б	б

Вариант 2

1	2	3	4	5	6
б	а	в	а	а	а
7	8	9	10	11	12
б	а	в	б	а	б

Критерии оценки:

За каждый правильный ответ, начисляется 1 балл.

«5» - правильно выполнено 91 – 100% заданий (11-12 баллов);

«4» - правильно выполнено 71 – 90% заданий (9-10 баллов);

«3» - правильно выполнено 51 – 70% заданий (6-8 баллов);

«2» - правильно выполнено менее 51% заданий (0-5 баллов).

ПРОВЕРОЧНАЯ РАБОТА

Тема 1.2. Управление и технология работы станций

Тема 1.2.2. Технологический процесс работы станций

Методические указания к проверочной работе

Данная работа может быть использована на этапе повторения и контроля знаний. Разработано 4 варианта заданий. Все варианты работы равноценны.

Работа рассчитана на 45 минут.

ВАРИАНТ 1

1. Дайте определение станции, какие операции на них выполняются.
2. Назовите назначение станций.
3. Опишите порядок определения классности станции.
4. Перечислите основные законодательные документы, регламентирующие работу станции.
5. Порядок разработки и утверждения технологического процесса железнодорожной станции.

ВАРИАНТ 2

1. Назовите операции, которые выполняются на станциях.
2. Назовите классификацию станций.
3. Что называется технологическим процессом работы станции?
4. Для каких железнодорожных станций не составляется технологический процесс?
5. Основные требования при организации производственно-хозяйственной деятельности станции.

ВАРИАНТ 3

1. Дайте определение станции, какие операции на них выполняются.
2. Назовите классификацию станций.
3. Опишите порядок определения классности станции.
4. Для каких железнодорожных станций не составляется технологический процесс?
5. Порядок разработки и утверждения технологического процесса железнодорожной станции.

ВАРИАНТ 4

1. Назовите операции, которые выполняются на станциях.
2. Назовите назначение станций.
3. Что называется технологическим процессом работы станции?
4. Перечислите основные законодательные документы, регламентирующие работу станции.
5. Основные требования при организации производственно-хозяйственной деятельности станции.

Критерии оценки:

«5» баллов выставляется обучающемуся, если:

- работа выполнена полностью;
- все задания выполнены правильно, возможна одна неточность или описка, не являющаяся следствием незнания или непонимания учебного материала;

«4» балла выставляется обучающемуся, если:

- работа выполнена полностью или не менее чем на 80 % от объема задания, но в ней имеются недочеты и несущественные ошибки;
- работа выполнена полностью, но использованы наименее оптимальные подходы к решению поставленной задачи;

«3» балла выставляется обучающемуся, если:

- работа выполнена более чем наполовину, допущено более трех ошибок;

«2» балла выставляется обучающемуся, если:

- работа выполнена меньше чем наполовину или содержит несколько существенных ошибок; работа не выполнена.

ПРОВЕРОЧНАЯ РАБОТА

Тема 1.2. Управление и технология работы станций

Тема 1.2.8. Обработка составов по отправлению на технических станциях

Методические указания к проверочной работе

Данная работа может быть использована на этапе повторения и контроля знаний.

Разработано 2 варианта заданий. Все варианты работы равноценны.

Работа рассчитана на 45 минут.

ВАРИАНТ 1

1. Накопление вагонов на состав.
2. Организация формирования поездов.
3. Для чего ведется непрерывный учет наличия вагонов по назначениям плана формирования?
4. Особенности обработки поездов повышенного веса и повышенной длины.
5. Каким образом производится подборка документов на сформированный состав?

ВАРИАНТ 2

1. Организация формирования поездов.
2. Накопление вагонов на состав.
3. Какие факторы влияют на процесс накопления вагонов?
4. Экономическое обоснование числа маневровых локомотивов на станции.
5. Требования безопасности в парке отправления при обработке поездов.

Критерии оценки:

«5» баллов выставляется обучающемуся, если:

- работа выполнена полностью;
- все задания выполнены правильно, возможна одна неточность или описка, не являющаяся следствием незнания или непонимания учебного материала;

«4» балла выставляется обучающемуся, если:

- работа выполнена полностью или не менее чем на 80 % от объема задания, но в ней имеются недочеты и несущественные ошибки;
- работа выполнена полностью, но использованы наименее оптимальные подходы к решению поставленной задачи;

«3» балла выставляется обучающемуся, если:

- работа выполнена более чем наполовину, допущено более трех ошибок;

«2» балла выставляется обучающемуся, если:

- работа выполнена меньше чем наполовину или содержит несколько существенных ошибок; работа не выполнена.

ВОПРОСЫ ДЛЯ УСТНОГО ОПРОСА

Тема 1.2. Управление и технология работы станций

Тема 1.2.9. Организация обработки поездной информации и перевозочных документов

1. Назовите назначение станционного технологического центра.
2. Назовите оборудование станционного технологического центра.
3. Опишите расположение на станции станционного технологического центра.
4. Кто относится к персоналу станционного технологического центра (технологические группы)?
5. Какие операции выполняют технологические группы.
6. Кодирование объектов железнодорожного транспорта.
7. Информационное обеспечение станций.
8. Получение информации о подходе поездов.
9. Учет накопления вагонов.
10. Подборка документов на формируемые составы поездов.

Тема 1.2.15. Особенности работы станции в зимних условиях

1. В чем заключается подготовка станции к работе в зимних условиях?
2. Что является гарантией безопасной и бесперебойной работы железных дорог в зимний период?
3. Каким образом железные дороги получают информацию об изменениях погодных условий?
4. Кто осуществляет руководство подготовкой хозяйств к работе в зимних условиях и организацией снегоборьбы?
5. Организационно-технические мероприятия по подготовке станции к работе в зимних условиях.
6. Очередность очистки и уборки от снега станционных путей.

Тема 1.2.16. Обеспечение безопасности движения на станции

1. Назовите первостепенную обязанность каждого работника железнодорожного транспорта, связанного с движением поездов.
2. Назовите причины нарушения правил безопасности.
3. Чем могут быть вызваны браки и аварии по службе перевозок?
4. Перечислите организационные меры, направленные на обеспечение безопасности движения поездов.
5. Контроль выполнения требований безопасности движения поездов.

Тема 1.2.17. Организация работы железнодорожного узла

1. Дайте определение железнодорожного узла.
2. Структура вагонопотоков в узле.
3. Как подразделяются железнодорожные узлы по объему работы?
4. Распределение работы в узле.
5. Специализация станций в узле.
6. Схемы рациональных маршрутов следования вагонопотоков в узле.
7. Оперативное планирование и руководство работой в узле.

Критерии оценки устных ответов обучающихся

«5» баллов выставляется обучающемуся, если:

- 1) обучающийся полно излагает материал, дает правильное определение основных понятий;
- 2) обнаруживает понимание материала, может обосновать свои суждения, применить знания на практике, привести необходимые примеры не только из учебника, но и самостоятельно составленные;
- 3) излагает материал последовательно и правильно с точки зрения норм литературного

языка;

4) отвечает самостоятельно, без наводящих вопросов преподавателя.

«4» балла выставляется обучающемуся, если обучающийся дает ответ, удовлетворяющий тем же требованиям, что и для оценки «5», но допускает 1–2 ошибки, которые сам же исправляет, и 1–2 недочета в последовательности и языковом оформлении излагаемого.

«3» балла выставляется обучающемуся, если обучающийся обнаруживает знание и понимание основных положений данной темы, но:

1) излагает материал неполно и допускает неточности в определении понятий или формулировке правил;

2) не умеет достаточно глубоко и доказательно обосновать свои суждения и привести свои примеры;

3) излагает материал непоследовательно и допускает ошибки в языковом оформлении излагаемого.

«2» балла выставляется обучающемуся, если обучающийся обнаруживает незнание большей части соответствующего вопроса, допускает ошибки в формулировке определений и правил, искажающие их смысл, беспорядочно и неуверенно излагает материал; отмечаются такие недостатки в подготовке, которые являются серьезным препятствием к успешному овладению последующим материалом.

ТЕМЫ ПРАКТИЧЕСКИХ ЗАНЯТИЙ:

Раздел 1. Применение технологии управления работой железнодорожного транспорта

Тема 1.2. Управление и технология работы станций

Практическое занятие №1

Построение диаграмм вагонопотоков

Практическое занятие №2

Нормирование маневровых операций на вытяжных путях

Практическое занятие №3

Составление плана работы со сборным поездом

Практическое занятие №4

Разработка графиков обработки поездов различных категорий

Практическое занятие №5

Составление натурального листа и сортировочного листка

Практическое занятие №6

Нормирование маневровых операций на сортировочных горках

Практическое занятие №7

Разработка графиков работы сортировочных горок. Определение перерабатывающей способности

Практическое занятие №8

Условия взаимодействия в работе элементов станции

Практическое занятие №9

Расчет норм времени на выполнение операций с местными вагонами. Разработка графика обработки местных вагонов

Практическое занятие №10

Расчет показателей работы станции

Практическое занятие №11

Учет простоя вагонов по формам ДУ-8, ДУ-9

Критерии оценивания практических занятий

Результатом работы по каждому практическому занятию является оформление отчета и его защита. Оценку за практическое занятие преподаватель выставляет после защиты отчета.

Практические занятия оцениваются по пятибалльной шкале:

«5» баллов выставляется обучающемуся, если:

- работа выполнена полностью и правильно; работа выполнена по плану с учетом всех требований; работа выполнена самостоятельно; работа сдана с соблюдением всех сроков; соблюдены все правила оформления отчета; сделаны правильные выводы;

- во время защиты обучающийся правильно понимает суть вопроса, дает точное определение и истолкование основных понятий, строит ответ по собственному плану, сопровождает ответ примерами, умеет применить знания в новой ситуации, может установить связь между изучаемым и ранее изученным материалом из курса, а также с материалом, усвоенным при изучении других дисциплин;

«4» балла выставляется обучающемуся, если:

- работа выполнена правильно с учетом 2-3 несущественных ошибок исправленных самостоятельно по требованию преподавателя; работа сдана в срок (либо с опозданием на два-три занятия), есть некоторые недочеты в оформлении отчета;

- во время защиты обучающийся правильно понимает суть вопроса, дает точное определение и истолкование основных понятий, но ответ дан без использования собственного плана, новых примеров, без применения знаний в новой ситуации, без использования связей с ранее изученным материалом и материалом, усвоенным при изучении других дисциплин;

«3» балла выставляется обучающемуся, если:

- работа выполнена правильно не менее чем на половину или допущена существенная ошибка, но обучающийся владеет обязательными знаниями и умениями по проверяемой теме; обучающийся многократно обращается за помощью преподавателя; работа сдана с опозданием более трех занятий; в оформлении отчета есть отклонения и несоответствия предъявляемым требованиям;

- во время защиты обучающийся правильно понимает сущность вопроса, но в ответе имеются отдельные пробелы в усвоении вопросов курса;

«2» балла выставляется обучающемуся, если:

- выполнено меньше половины предложенных заданий, допущены две (и более) существенные ошибки в ходе работы, показавшие, что обучающийся не владеет обязательными знаниями и умениями по данной теме в полном объеме, обучающийся выполняет работу с помощью преподавателя; работа сдана с нарушением всех сроков; имеется много нарушений правил оформления.

В данном случае обучающийся не допускается к защите отчета. Работа должна быть исправлена с учетом недостатков.

-при защите отчета обучающийся не может ответить ни на один из поставленных вопросов.

В данном случае обучающийся будет допущен к повторной защите отчета только после ликвидации пробелов в знании учебного материала по теме практического занятия.

ИТОГОВАЯ ПРОВЕРОЧНАЯ РАБОТА

Методические указания к проверочной работе

Данная работа может быть использована на этапе повторения и контроля знаний.

Разработано 4 варианта заданий. Все варианты работы равноценны.

Работа рассчитана на 45 минут.

ВАРИАНТ 1

1. Какими документами регламентируется нормативно - правовая база деятельности железнодорожного транспорта?
2. Запишите определение понятия «индекс поезда», в каких документах он указывается?
3. Технологический график обработки транзитных поездов, проходящих станцию без переработки;
4. Технические средства для производства маневровых операций.

Задача №1

Определите коэффициент сдвоенных операций, если суточная выгрузка составляет 100 вагонов, погрузка - 120 вагонов. Все вагоны взаимозаменяемы.

Задача №2

Определите рабочий парк вагонов железнодорожной станции, если на станцию ежесуточно прибывает 43 транзитных поезда без переработки (средний состав поезда 70 вагонов), 15 транзитных поездов с переработкой (средний состав поезда 71 вагон). Число вагонов участвующих в грузовых операциях - 80. Средний простой транзитного поезда без переработки 0,5 ч; транзитного вагона с переработкой 7 ч; местного вагона под одной грузовой операцией 11 часов.

ВАРИАНТ 2

1. Документы, регламентирующие перевозочный процесс на сети железных дорог.
2. Запишите определения понятий согласно ПТЭ: тяжеловесный грузовой поезд, грузовой поезд повышенного веса, грузовой поезд повышенной длины, соединённый грузовой поезд.
3. Технологический график обработки поезда своего формирования.
4. Виды оперативных планов работы станции, порядок их составления.

Задача №1

Определить время на расформирование-формирование состава с вытяжного пути при среднем числе вагонов в составе 70, числе отцепов 12, приведённом уклоне 4,1 ‰ и 100 м стрелочной зоне, манёвры производятся серийными толчками.

Задача №2

Определите технологическое время на окончание формирования одnogруппного состава при накоплении вагонов на одном пути. Среднее число расцепок в составе 0,7, среднее число вагонов в формируемых составах 71.

ВАРИАНТ 3

1. Документы, регламентирующие безопасность железнодорожной сети.
2. Запишите определение понятия «поезд» согласно ПТЭ, перечислите документы сопровождающие грузовой поезд.
3. Технологический график обработки транзитных поездов с переработкой;
4. Значение и виды учёта работы станции.

Задача №1

Определите норму времени на формирование многогруппного состава из вагонов, накапливаемых на одном пути, при следующих исходных данных:

- среднее число вагонов в формируемом составе-71;
- приведённый уклон вытяжки-4,1 ‰;
- сортировка производится изолированными толчками;
- число поездных групп-8;
- число отцепов в составе-12.

Задача №2

Определите вагонооборот станции, если известно, что количество прибывающих поездов

на станцию за сутки 48; число отправляемых поездов со станции за сутки 50; число вагонов в составе поезда составляет 71.

ВАРИАНТ 4

1. Натурный лист поезда, его содержание.
2. Провозная способность линии, пропускная способность линии, резерв пропускной способности.
3. Технологический график работы сортировочной горки, перерабатывающая способность горки.
4. Оперативный, периодический и целевой анализы работы станции.

Задача №1

С прилегающего перегона в парк прибытия поступает в среднем 40 поездов в сутки, максимальное число поездов которое поступает в парк прибытия, составляет 52 поезда в сутки. Определите расчётный темп и расчётный технологический интервал.

Задача №2

Определите норму времени на формирование многогруппного состава из вагонов, накапливаемых на одном пути, при следующих исходных данных:

- среднее число вагонов в формируемом составе-65;
- приведённый уклон вытяжки-2,3 ‰;
- сортировка производится изолированными толчками;
- число поездных групп-8;
- число отцепов в составе-12.

Критерии оценки:

«5» баллов выставляется обучающемуся, если:

- работа выполнена полностью;
- все задания выполнены правильно, возможна одна неточность или описка, не являющаяся следствием незнания или непонимания учебного материала;

«4» балла выставляется обучающемуся, если:

- работа выполнена полностью или не менее чем на 80 % от объема задания, но в ней имеются недочеты и несущественные ошибки;
- работа выполнена полностью, но использованы наименее оптимальные подходы к решению поставленной задачи;

«3» балла выставляется обучающемуся, если:

- работа выполнена более чем наполовину, допущено более трех ошибок;

«2» балла выставляется обучающемуся, если:

- работа выполнена меньше чем наполовину или содержит несколько существенных ошибок; работа не выполнена.

**ПЕРЕЧЕНЬ ВОПРОСОВ ДЛЯ ПРОМЕЖУТОЧНОЙ АТТЕСТАЦИИ
(ДИФФЕРЕНЦИРОВАННЫЙ ЗАЧЕТ)
(очная форма обучения 2(4) семестр)**

1. Транспортный процесс и его характеристики. Пропускная и провозная способность железнодорожной линии.
2. Перспективы развития железнодорожного транспорта.
3. Организация местной работы на станциях.
4. Документы, регламентирующие нормативно-правовую базу деятельности железнодорожного транспорта.
5. Техническо-распорядительный акт станции, его значение, содержание, порядок разработки и утверждения.
6. Документы, регламентирующие безопасность движения на железнодорожном транспорте.
7. Основные требования к работникам по документам, регламентирующим безопасность движения на железнодорожном транспорте.
8. Показатели работы железнодорожной станции.
9. Понятие о поезде и сопровождающих его документах. Классификация грузовых и пассажирских поездов. Понятие индекса поезда. Нумерация и индексация поездов.
10. Назначение и классификация железнодорожных станций, их техническое оснащение.
11. Документы, регламентирующие работу железнодорожных станций.
12. Технологический процесс работы станции, его задачи, содержание.
13. Порядок разработки и утверждения технологического процесса станции.
14. Понятие маневровой работы. Виды маневров и способы их выполнения.
15. Технические средства для производства маневровых операций.
16. Организация маневровой работы. Скорости при маневрах в соответствии с ПТЭ.
17. Элементы маневровой работы. Нормирование маневровых операций на вытяжных путях.
18. Нормирование маневровых операций со сборными и вывозными поездами.
19. Техническая характеристика промежуточных станций, структура управления, выполняемые операции.
20. Порядок приема, отправления и пропуска поездов на промежуточных станциях.
21. Работа со сборными поездами. Нормирование маневровых операций на промежуточных станциях.
22. Технология обработки транзитных поездов, проходящих станцию без переработки, с частичной переработкой.
23. График обработки транзитного поезда без изменения массы, длины и со сменой локомотива.
24. Техническое обслуживание и коммерческий осмотр поездов. Технология обслуживания поездов, следующих со сменой локомотивов и поездных бригад.
25. График обработки местных вагонов на станции с одной грузовой операцией.
26. Предварительная информация о поездах, поступающих в переработку.
27. Натурный лист поезда, его содержание.
28. Структура натурального листа, порядок его заполнения.
29. Сортировочный листок, его назначение, содержание и порядок составления.
30. Технология обработки поездов по прибытии на технических станциях.
31. График обработки поезда прибывшего в расформирование, в парке прибытия.
32. Классификация и принцип работы сортировочной горки.
33. Технологические графики работы сортировочной горки. Определение горочного цикла и горочного интервала.
34. Перерабатывающая способность сортировочных горок, способы ее определения.
35. Технология расформирования-формирования состава на сортировочной горке.
36. Формирование составов и обработка их перед отправлением на грузовой станции.
37. Соединенные поезда повышенного веса и длины, особенности их обработки.

38. Назначение, оборудование и размещение на станции станционного технологического центра.
39. Техническое оснащение и операции выполняемые в СТЦ.
40. Кодирование объектов железнодорожного транспорта.

**БИЛЕТЫ ДЛЯ ПРОВЕДЕНИЯ ДИФФЕРЕНЦИРОВАННОГО ЗАЧЕТА
(очная форма обучения 2(4) семестр)**

Инструкция для экзаменуемого:

1. Прочтите внимательно инструкцию.
2. При подготовке к ответу и непосредственно во время ответа на дифференцированном зачете обучающимся разрешается пользоваться лабораторным и демонстрационным оборудованием, калькуляторами, справочниками и таблицами, не содержащими прямого ответа на вопросы билетов.
3. При выполнении заданий Вы можете пользоваться черновиком. Советуем выполнять задания в том порядке, в котором они даны. Для экономии времени пропускайте задание, которое не удастся выполнить сразу, и переходите к следующему. Если после выполнения всей работы у Вас останется время, Вы сможете вернуться к пропущенным заданиям.
4. Время на подготовку – 20 минут.

**Министерство транспорта Российской Федерации
Федеральное агентство железнодорожного транспорта
Федеральное государственное бюджетное образовательное
учреждение высшего образования
«Самарский государственный университет путей сообщения»
(СамГУПС)**

<p>Рассмотрено цикловой комиссией укрупненной группы специальностей и профессий 23.00.00 Протокол № ____ от « ____ » _____ 20__ г. Председатель ЦК _____ Ф.И.О.</p>	<p align="center">Билет №1 Дифференцированный зачет по междисциплинарному курсу МДК.01.01. Технология перевозочного процесса (по видам транспорта) для специальности 23.02.01 Организация перевозок и управления на транспорте (по видам) Группы</p>	<p align="right">Утверждаю Начальник учебного отдела _____ Ф.И.О. « ____ » _____ 20__ г.</p>
---	--	--

1. Транспортный процесс и его характеристики. Пропускная и провозная способность железнодорожной линии.
2. Работа со сборными поездами. Нормирование маневровых операций на промежуточных станциях.

Преподаватель

Ф.И.О.

**Министерство транспорта Российской Федерации
Федеральное агентство железнодорожного транспорта
Федеральное государственное бюджетное образовательное
учреждение высшего образования
«Самарский государственный университет путей сообщения»
(СамГУПС)**

<p>Рассмотрено цикловой комиссией укрупненной группы специальностей и профессий 23.00.00 Протокол № ____ от « ____ » _____ 20__ г. Председатель ЦК _____ Ф.И.О.</p>	<p align="center">Билет №2 Дифференцированный зачет по междисциплинарному курсу МДК.01.01. Технология перевозочного процесса (по видам транспорта) для специальности 23.02.01 Организация перевозок и управления на транспорте (по видам) Группы</p>	<p align="right">Утверждаю Начальник учебного отдела _____ Ф.И.О. « ____ » _____ 20__ г.</p>
---	--	--

1. Перспективы развития железнодорожного транспорта.
2. Технология обработки транзитных поездов, проходящих станцию без переработки, с частичной переработкой.

Преподаватель

Ф.И.О.

**Министерство транспорта Российской Федерации
Федеральное агентство железнодорожного транспорта
Федеральное государственное бюджетное образовательное
учреждение высшего образования
«Самарский государственный университет путей сообщения»
(СамГУПС)**

<p>Рассмотрено цикловой комиссией укрупненной группы специальностей и профессий 23.00.00 Протокол № ____ от « ____ » _____ 20__ г. Председатель ЦК _____ Ф.И.О.</p>	<p align="center">Билет №3 Дифференцированный зачет по междисциплинарному курсу МДК.01.01. Технология перевозочного процесса (по видам транспорта) для специальности 23.02.01 Организация перевозок и управления на транспорте (по видам) Группы</p>	<p align="right">Утверждаю Начальник учебного отдела _____ Ф.И.О. « ____ » _____ 20__ г.</p>
---	---	--

1. Организация местной работы на станциях.
2. График обработки транзитного поезда без изменения массы, длины и со сменой локомотива.

Преподаватель

Ф.И.О.

**Министерство транспорта Российской Федерации
Федеральное агентство железнодорожного транспорта
Федеральное государственное бюджетное образовательное
учреждение высшего образования
«Самарский государственный университет путей сообщения»
(СамГУПС)**

<p>Рассмотрено цикловой комиссией укрупненной группы специальностей и профессий 23.00.00 Протокол № ____ от « ____ » _____ 20__ г. Председатель ЦК _____ Ф.И.О.</p>	<p align="center">Билет №4 Дифференцированный зачет по междисциплинарному курсу МДК.01.01. Технология перевозочного процесса (по видам транспорта) для специальности 23.02.01 Организация перевозок и управления на транспорте (по видам) Группы</p>	<p align="right">Утверждаю Начальник учебного отдела _____ Ф.И.О. « ____ » _____ 20__ г.</p>
---	---	--

1. Документы, регламентирующие нормативно-правовую базу деятельности железнодорожного тра
2. Техническое обслуживание и коммерческий осмотр поездов. Технология обслуживания поездов, следующих со сменой локомотивов и поездных бригад.

Преподаватель

Ф.И.О.

**Министерство транспорта Российской Федерации
Федеральное агентство железнодорожного транспорта
Федеральное государственное бюджетное образовательное
учреждение высшего образования
«Самарский государственный университет путей сообщения»
(СамГУПС)**

<p>Рассмотрено цикловой комиссией укрупненной группы специальностей и профессий 23.00.00 Протокол № ____ от « ____ » _____ 20__ г. Председатель ЦК _____ Ф.И.О.</p>	<p align="center">Билет №5 Дифференцированный зачет по междисциплинарному курсу МДК.01.01. Технология перевозочного процесса (по видам транспорта) для специальности 23.02.01 Организация перевозок и управления на транспорте (по видам) Группы</p>	<p align="right">Утверждаю Начальник учебного отдела _____ Ф.И.О. « ____ » _____ 20__ г.</p>
---	---	--

1. Техническо-распорядительный акт станции, его значение, содержание, порядок разработки и утверждения.
2. Формирование составов и обработка их перед отправлением на грузовой станции.

Преподаватель

Ф.И.О.

**Министерство транспорта Российской Федерации
Федеральное агентство железнодорожного транспорта
Федеральное государственное бюджетное образовательное
учреждение высшего образования
«Самарский государственный университет путей сообщения»
(СамГУПС)**

<p>Рассмотрено цикловой комиссией укрупненной группы специальностей и профессий 23.00.00 Протокол № ____ от « ____ » _____ 20__ г. Председатель ЦК _____ Ф.И.О.</p>	<p align="center">Билет №6 Дифференцированный зачет по междисциплинарному курсу МДК.01.01. Технология перевозочного процесса (по видам транспорта) для специальности 23.02.01 Организация перевозок и управления на транспорте (по видам) Группы</p>	<p align="right">Утверждаю Начальник учебного отдела _____ Ф.И.О. « ____ » _____ 20__ г.</p>
---	---	--

1. Документы, регламентирующие безопасность движения на железнодорожном транспорте.
2. Предварительная информация о поездах, поступающих в переработку.

Преподаватель

Ф.И.О.

**Министерство транспорта Российской Федерации
Федеральное агентство железнодорожного транспорта
Федеральное государственное бюджетное образовательное
учреждение высшего образования
«Самарский государственный университет путей сообщения»
(СамГУПС)**

<p>Рассмотрено цикловой комиссией укрупненной группы специальностей и профессий 23.00.00 Протокол № ____ от « ____ » _____ 20__ г. Председатель ЦК _____ Ф.И.О.</p>	<p align="center">Билет №7 Дифференцированный зачет по междисциплинарному курсу МДК.01.01. Технология перевозочного процесса (по видам транспорта) для специальности 23.02.01 Организация перевозок и управления на транспорте (по видам) Группы</p>	<p align="right">Утверждаю Начальник учебного отдела _____ Ф.И.О. « ____ » _____ 20__ г.</p>
---	---	--

1. Основные требования к работникам по документам, регламентирующим безопасность движения на железнодорожном транспорте.
2. Натурный лист поезда, его содержание.

Преподаватель

Ф.И.О.

**Министерство транспорта Российской Федерации
Федеральное агентство железнодорожного транспорта
Федеральное государственное бюджетное образовательное
учреждение высшего образования
«Самарский государственный университет путей сообщения»
(СамГУПС)**

<p>Рассмотрено цикловой комиссией укрупненной группы специальностей и профессий 23.00.00 Протокол № ____ от « ____ » _____ 20__ г. Председатель ЦК _____ Ф.И.О.</p>	<p align="center">Билет №8 Дифференцированный зачет по междисциплинарному курсу МДК.01.01. Технология перевозочного процесса (по видам транспорта) для специальности 23.02.01 Организация перевозок и управления на транспорте (по видам) Группы</p>	<p align="right">Утверждаю Начальник учебного отдела _____ Ф.И.О. « ____ » _____ 20__ г.</p>
---	---	--

1. Показатели работы железнодорожной станции.
2. Структура натурального листа, порядок его заполнения.

Преподаватель

Ф.И.О.

**Министерство транспорта Российской Федерации
Федеральное агентство железнодорожного транспорта
Федеральное государственное бюджетное образовательное
учреждение высшего образования
«Самарский государственный университет путей сообщения»
(СамГУПС)**

<p>Рассмотрено цикловой комиссией укрупненной группы специальностей и профессий 23.00.00 Протокол № ____ от « ____ » _____ 20__ г. Председатель ЦК _____ Ф.И.О.</p>	<p align="center">Билет №9 Дифференцированный зачет по междисциплинарному курсу МДК.01.01. Технология перевозочного процесса (по видам транспорта) для специальности 23.02.01 Организация перевозок и управления на транспорте (по видам) Группы</p>	<p align="right">Утверждаю Начальник учебного отдела _____ Ф.И.О. « ____ » _____ 20__ г.</p>
---	---	--

1. Понятие о поезде и сопровождающих его документах. Классификация грузовых и пассажирских поездов. Понятие индекса поезда. Нумерация и индексация поездов.
2. Сортировочный листок, его назначение, содержание и порядок составления.

Преподаватель

Ф.И.О.

**Министерство транспорта Российской Федерации
Федеральное агентство железнодорожного транспорта
Федеральное государственное бюджетное образовательное
учреждение высшего образования
«Самарский государственный университет путей сообщения»
(СамГУПС)**

<p>Рассмотрено цикловой комиссией укрупненной группы специальностей и профессий 23.00.00 Протокол № ____ от « ____ » _____ 20__ г. Председатель ЦК _____ Ф.И.О.</p>	<p align="center">Билет №10 Дифференцированный зачет по междисциплинарному курсу МДК.01.01. Технология перевозочного процесса (по видам транспорта) для специальности 23.02.01 Организация перевозок и управления на транспорте (по видам) Группы</p>	<p align="right">Утверждаю Начальник учебного отдела _____ Ф.И.О. « ____ » _____ 20__ г.</p>
---	--	--

1. Назначение и классификация железнодорожных станций, их техническое оснащение.
2. Технология обработки поездов по прибытии на технических станциях.

Преподаватель

Ф.И.О.

**Министерство транспорта Российской Федерации
Федеральное агентство железнодорожного транспорта
Федеральное государственное бюджетное образовательное
учреждение высшего образования
«Самарский государственный университет путей сообщения»
(СамГУПС)**

Рассмотрено цикловой комиссией укрупненной группы специальностей и профессий 23.00.00 Протокол № ____ от « ____ » _____ 20__ г. Председатель ЦК _____ Ф.И.О.	Билет №11 Дифференцированный зачет по междисциплинарному курсу МДК.01.01. Технология перевозочного процесса (по видам транспорта) для специальности 23.02.01 Организация перевозок и управления на транспорте (по видам) Группы	Утверждаю Начальник учебного отдела _____ Ф.И.О. « ____ » _____ 20__ г.
--	---	--

1. Документы, регламентирующие работу железнодорожных станций.
2. График обработки поезда прибывшего в расформирование, в парке прибытия.

Преподаватель

Ф.И.О.

**Министерство транспорта Российской Федерации
Федеральное агентство железнодорожного транспорта
Федеральное государственное бюджетное образовательное
учреждение высшего образования
«Самарский государственный университет путей сообщения»
(СамГУПС)**

Рассмотрено цикловой комиссией укрупненной группы специальностей и профессий 23.00.00 Протокол № ____ от « ____ » _____ 20__ г. Председатель ЦК _____ Ф.И.О.	Билет №12 Дифференцированный зачет по междисциплинарному курсу МДК.01.01. Технология перевозочного процесса (по видам транспорта) для специальности 23.02.01 Организация перевозок и управления на транспорте (по видам) Группы	Утверждаю Начальник учебного отдела _____ Ф.И.О. « ____ » _____ 20__ г.
--	---	--

1. Технологический процесс работы станции, его задачи, содержание.
2. Классификация и принцип работы сортировочной горки.

Преподаватель

Ф.И.О.

**Министерство транспорта Российской Федерации
Федеральное агентство железнодорожного транспорта
Федеральное государственное бюджетное образовательное
учреждение высшего образования
«Самарский государственный университет путей сообщения»
(СамГУПС)**

<p>Рассмотрено цикловой комиссией укрупненной группы специальностей и профессий 23.00.00 Протокол № ____ от « ____ » _____ 20__ г. Председатель ЦК _____ Ф.И.О.</p>	<p align="center">Билет №13 Дифференцированный зачет по междисциплинарному курсу МДК.01.01. Технология перевозочного процесса (по видам транспорта) для специальности 23.02.01 Организация перевозок и управления на транспорте (по видам) Группы</p>	<p align="right">Утверждаю Начальник учебного отдела _____ Ф.И.О. « ____ » _____ 20__ г.</p>
---	--	--

1. Порядок разработки и утверждения технологического процесса станции.
2. Технология расформирования-формирования состава на сортировочной горке.

Преподаватель

Ф.И.О.

**Министерство транспорта Российской Федерации
Федеральное агентство железнодорожного транспорта
Федеральное государственное бюджетное образовательное
учреждение высшего образования
«Самарский государственный университет путей сообщения»
(СамГУПС)**

<p>Рассмотрено цикловой комиссией укрупненной группы специальностей и профессий 23.00.00 Протокол № ____ от « ____ » _____ 20__ г. Председатель ЦК _____ Ф.И.О.</p>	<p align="center">Билет №14 Дифференцированный зачет по междисциплинарному курсу МДК.01.01. Технология перевозочного процесса (по видам транспорта) для специальности 23.02.01 Организация перевозок и управления на транспорте (по видам) Группы</p>	<p align="right">Утверждаю Начальник учебного отдела _____ Ф.И.О. « ____ » _____ 20__ г.</p>
---	--	--

1. Понятие маневровой работы. Виды маневров и способы их выполнения.
2. Технологические графики работы сортировочной горки. Определение горочного цикла и горочного интервала.

Преподаватель

Ф.И.О.

**Министерство транспорта Российской Федерации
Федеральное агентство железнодорожного транспорта
Федеральное государственное бюджетное образовательное
учреждение высшего образования
«Самарский государственный университет путей сообщения»
(СамГУПС)**

<p>Рассмотрено цикловой комиссией укрупненной группы специальностей и профессий 23.00.00 Протокол № ____ от « ____ » _____ 20__ г. Председатель ЦК _____ Ф.И.О.</p>	<p align="center">Билет №15 Дифференцированный зачет по междисциплинарному курсу МДК.01.01. Технология перевозочного процесса (по видам транспорта) для специальности 23.02.01 Организация перевозок и управления на транспорте (по видам) Группы</p>	<p align="right">Утверждаю Начальник учебного отдела _____ Ф.И.О. « ____ » _____ 20__ г.</p>
---	--	--

1. Технические средства для производства маневровых операций.
2. Назначение, оборудование и размещение на станции станционного технологического центра.

Преподаватель

Ф.И.О.

**Министерство транспорта Российской Федерации
Федеральное агентство железнодорожного транспорта
Федеральное государственное бюджетное образовательное
учреждение высшего образования
«Самарский государственный университет путей сообщения»
(СамГУПС)**

<p>Рассмотрено цикловой комиссией укрупненной группы специальностей и профессий 23.00.00 Протокол № ____ от « ____ » _____ 20__ г. Председатель ЦК _____ Ф.И.О.</p>	<p align="center">Билет №16 Дифференцированный зачет по междисциплинарному курсу МДК.01.01. Технология перевозочного процесса (по видам транспорта) для специальности 23.02.01 Организация перевозок и управления на транспорте (по видам) Группы</p>	<p align="right">Утверждаю Начальник учебного отдела _____ Ф.И.О. « ____ » _____ 20__ г.</p>
---	--	--

1. Организация маневровой работы. Скорости при маневрах в соответствии с ПТЭ.
2. Кодирование объектов железнодорожного транспорта.

Преподаватель

Ф.И.О.

**Министерство транспорта Российской Федерации
Федеральное агентство железнодорожного транспорта
Федеральное государственное бюджетное образовательное
учреждение высшего образования
«Самарский государственный университет путей сообщения»
(СамГУПС)**

<p>Рассмотрено цикловой комиссией укрупненной группы специальностей и профессий 23.00.00 Протокол № ____ от « ____ » _____ 20__ г. Председатель ЦК _____ Ф.И.О.</p>	<p align="center">Билет №17 Дифференцированный зачет по междисциплинарному курсу МДК.01.01. Технология перевозочного процесса (по видам транспорта) для специальности 23.02.01 Организация перевозок и управления на транспорте (по видам) Группы</p>	<p align="right">Утверждаю Начальник учебного отдела _____ Ф.И.О. « ____ » _____ 20__ г.</p>
---	--	--

1. Элементы маневровой работы. Нормирование маневровых операций на вытяжных путях.
2. Техническое оснащение и операции выполняемые в СТЦ.

Преподаватель

Ф.И.О.

**Министерство транспорта Российской Федерации
Федеральное агентство железнодорожного транспорта
Федеральное государственное бюджетное образовательное
учреждение высшего образования
«Самарский государственный университет путей сообщения»
(СамГУПС)**

<p>Рассмотрено цикловой комиссией укрупненной группы специальностей и профессий 23.00.00 Протокол № ____ от « ____ » _____ 20__ г. Председатель ЦК _____ Ф.И.О.</p>	<p align="center">Билет №18 Дифференцированный зачет по междисциплинарному курсу МДК.01.01. Технология перевозочного процесса (по видам транспорта) для специальности 23.02.01 Организация перевозок и управления на транспорте (по видам) Группы</p>	<p align="right">Утверждаю Начальник учебного отдела _____ Ф.И.О. « ____ » _____ 20__ г.</p>
---	--	--

1. Нормирование маневровых операций со сборными и вывозными поездами.
2. Соединенные поезда повышенного веса и длины, особенности их обработки.

Преподаватель

Ф.И.О.

**Министерство транспорта Российской Федерации
Федеральное агентство железнодорожного транспорта
Федеральное государственное бюджетное образовательное
учреждение высшего образования
«Самарский государственный университет путей сообщения»
(СамГУПС)**

<p>Рассмотрено цикловой комиссией укрупненной группы специальностей и профессий 23.00.00 Протокол № ____ от « ____ » _____ 20__ г. Председатель ЦК _____ Ф.И.О.</p>	<p align="center">Билет №19 Дифференцированный зачет по междисциплинарному курсу МДК.01.01. Технология перевозочного процесса (по видам транспорта) для специальности 23.02.01 Организация перевозок и управления на транспорте (по видам) Группы</p>	<p align="right">Утверждаю Начальник учебного отдела _____ Ф.И.О. « ____ » _____ 20__ г.</p>
---	--	--

1. Техническая характеристика промежуточных станций, структура управления, выполняемые операции.
2. Перерабатывающая способность сортировочных горок, способы ее определения.

Преподаватель

Ф.И.О.

**Министерство транспорта Российской Федерации
Федеральное агентство железнодорожного транспорта
Федеральное государственное бюджетное образовательное
учреждение высшего образования
«Самарский государственный университет путей сообщения»
(СамГУПС)**

<p>Рассмотрено цикловой комиссией укрупненной группы специальностей и профессий 23.00.00 Протокол № ____ от « ____ » _____ 20__ г. Председатель ЦК _____ Ф.И.О.</p>	<p align="center">Билет №20 Дифференцированный зачет по междисциплинарному курсу МДК.01.01. Технология перевозочного процесса (по видам транспорта) для специальности 23.02.01 Организация перевозок и управления на транспорте (по видам) Группы</p>	<p align="right">Утверждаю Начальник учебного отдела _____ Ф.И.О. « ____ » _____ 20__ г.</p>
---	--	--

1. Порядок приема, отправления и пропуска поездов на промежуточных станциях.
2. График обработки местных вагонов на станции с одной грузовой операцией.

Преподаватель

Ф.И.О.

Критерии оценки:

оценка «отлично» – заслуживает обучающийся, показавший глубокий и всесторонний уровень знания МДК, успешно выполнивший задания, предусмотренные программой.

оценка «хорошо» – заслуживает обучающийся, показавший полное знание МДК, успешно выполнивший задания, предусмотренные программой, но допустивший незначительные недочеты в ответе.

оценка «удовлетворительно» – заслуживает обучающийся, показавший знание МДК в объеме, достаточном для продолжения обучения, справившийся с заданиями, предусмотренными программой (допускаются неполные ответы на поставленные вопросы).

оценка «неудовлетворительно» – заслуживает обучающийся, обнаруживший значительные пробелы в знании МДК, допустивший принципиальные ошибки при выполнении заданий, предусмотренных программой.

ПЕРЕЧЕНЬ ВОПРОСОВ ДЛЯ ПРОМЕЖУТОЧНОЙ АТТЕСТАЦИИ (ЭКЗАМЕН)

(очная форма обучения 3(5) семестр)

1. Технология работы с местными вагонами.
2. Особенности технологии работы с местными вагонами на сортировочных, участковых и грузовых станциях.
3. Единый технологический процесс работы станции и подъездных путей промышленных предприятий.
4. Особенности технологии подготовки порожних вагонов под погрузку опасных грузов и взрывоопасных материалов.
5. Организация подачи и уборки местных вагонов.
6. Особенности организации маневровой работы с местными вагонами.
7. Нормирование маневровой работы с местными вагонами.
8. Простой местных вагонов на станции.
9. Назначение, содержание, порядок разработки суточного плана-графика работы станции.
10. Суточный план-график работы станции. Исходные данные для его разработки.
11. Особенности суточных планов-графиков участковых, сортировочных, грузовых и пассажирских станций.
12. Показатели работы станции, определяемые по суточному плану-графику.
13. Показатели суточного плана-графика.
14. Методика расчета норм простоя вагонов с расчленением его по элементам
15. Руководство работой станции.
16. Цели и задачи оперативного планирования работы станции.
17. Оперативное планирование эксплуатационной работы станции.
18. Виды оперативных планов, порядок их составления.
19. Оперативное руководство работой станции.
20. Работа станционного и маневрового диспетчера, дежурных по станциям, горкам, паркам.
21. График исполненной работы.
22. Контроль выполнения технологического процесса и анализ работы станции.
23. Значение и виды учета. Действующие формы учета и отчетности.
24. Учет простоя вагонов на станции. Формы учета простоя вагонов.
25. Учет простоя вагонов безномерным способом.
26. Цель, значение и виды анализа работы станции.
27. Оперативный, периодический и целевой анализы.
28. Анализ графика исполненной работы.
29. Учет простоя вагонов на станции. Способы учета простоя вагонов.
30. Учет простоя вагонов по формам ДУ-8, ДУ-9.
31. Основные мероприятия по подготовке станции к работе в зимних условиях.
32. Организация и технология работы станции зимой.
33. Организация уборки снега, очередность уборки станционных путей.
34. Снегоборьба на станциях.
35. Обеспечение охраны труда работников станции в зимних условиях.
36. Особенности организации работы станции в зимних условиях.
37. Мероприятия по обеспечению безопасности движения на станции.
38. Обеспечение безопасности движения поездов и маневровой работы на станции.
39. Факторы, определяющие состояние безопасности движения поездов.
40. Организационные меры, направленные на обеспечение безопасности движения.
41. Контроль выполнения требований безопасности и организация действий в чрезвычайных ситуациях.
42. Значение железнодорожных и транспортных узлов в перевозочном процессе.

43. Особенности технологии работы железнодорожных узлов в зависимости от характера работы.
44. Понятие о железнодорожном узле и его функциях. Структура вагонопотоков в узле.
45. Распределение работы в узле. Специализация станций в узле.
46. Схемы рациональных маршрутов следования вагонопотоков в узле.
47. Оперативное планирование и руководство работой в узле.
48. Организация оперативного управления внутриузловыми вагонопотоками.

БИЛЕТЫ ДЛЯ ПРОВЕДЕНИЯ ЭКЗАМЕНА (очная форма обучения 3(5) семестр)

Инструкция для экзаменуемого:

1. Прочтите внимательно инструкцию.
2. При подготовке к ответу и непосредственно во время ответа на экзамене обучающимся разрешается пользоваться лабораторным и демонстрационным оборудованием, калькуляторами, справочниками и таблицами, не содержащими прямого ответа на вопросы билетов.
3. При выполнении заданий Вы можете пользоваться черновиком. Советуем выполнять задания в том порядке, в котором они даны. Для экономии времени пропускайте задание, которое не удастся выполнить сразу, и переходите к следующему. Если после выполнения всей работы у Вас останется время, Вы сможете вернуться к пропущенным заданиям.
4. Время на подготовку – 20 минут.

**Министерство транспорта Российской Федерации
Федеральное агентство железнодорожного транспорта
Федеральное государственное бюджетное образовательное
учреждение высшего образования
«Самарский государственный университет путей сообщения»
(СамГУПС)**

<p>Рассмотрено цикловой комиссией укрупненной группы специальностей и профессий 23.00.00 Протокол № ____ от « ____ » _____ 20 ____ г. Председатель ЦК _____ Ф.И.О.</p>	<p style="text-align: center;">Экзаменационный билет №1 по междисциплинарному курсу МДК.01.01. Технология перевозочного процесса (по видам транспорта) для специальности 23.02.01 Организация перевозок и управления на транспорте (по видам) Группы</p>	<p style="text-align: right;">Утверждаю Начальник учебного отдела _____ Ф.И.О. « ____ » _____ 20 ____ г.</p>
--	--	--

1. Технология работы с местными вагонами.
2. Учет простоя вагонов безномерным способом.
3. Задача.

Преподаватель

Ф.И.О.

**Министерство транспорта Российской Федерации
Федеральное агентство железнодорожного транспорта
Федеральное государственное бюджетное образовательное
учреждение высшего образования
«Самарский государственный университет путей сообщения»
(СамГУПС)**

<p>Рассмотрено цикловой комиссией укрупненной группы специальностей и профессий 23.00.00 Протокол № ____ от « ____ » _____ 20 ____ г. Председатель ЦК _____ Ф.И.О.</p>	<p style="text-align: center;">Экзаменационный билет №2 по междисциплинарному курсу МДК.01.01. Технология перевозочного процесса (по видам транспорта) для специальности 23.02.01 Организация перевозок и управления на транспорте (по видам) Группы</p>	<p style="text-align: right;">Утверждаю Начальник учебного отдела _____ Ф.И.О. « ____ » _____ 20 ____ г.</p>
--	--	--

1. Особенности технологии работы с местными вагонами на сортировочных, участковых и грузовых станциях.
2. Цель, значение и виды анализа работы станции.
3. Задача.

Преподаватель

Ф.И.О.

**Министерство транспорта Российской Федерации
Федеральное агентство железнодорожного транспорта
Федеральное государственное бюджетное образовательное
учреждение высшего образования
«Самарский государственный университет путей сообщения»
(СамГУПС)**

Рассмотрено цикловой комиссией укрупненной группы специальностей и профессий 23.00.00 Протокол № ____ от « ____ » _____ 20 ____ г. Председатель ЦК _____ Ф.И.О.	Экзаменационный билет №3 по междисциплинарному курсу МДК.01.01. Технология перевозочного процесса (по видам транспорта) для специальности 23.02.01 Организация перевозок и управления на транспорте (по видам) Группы	Утверждаю Начальник учебного отдела _____ Ф.И.О. « ____ » _____ 20 ____ г.
---	---	---

1. Единый технологический процесс работы станции и подъездных путей промышленных предприятий.
2. Оперативный, периодический и целевой анализы.
3. Задача.

Преподаватель

Ф.И.О.

**Министерство транспорта Российской Федерации
Федеральное агентство железнодорожного транспорта
Федеральное государственное бюджетное образовательное
учреждение высшего образования
«Самарский государственный университет путей сообщения»
(СамГУПС)**

Рассмотрено цикловой комиссией укрупненной группы специальностей и профессий 23.00.00 Протокол № ____ от « ____ » _____ 20 ____ г. Председатель ЦК _____ Ф.И.О.	Экзаменационный билет №4 по междисциплинарному курсу МДК.01.01. Технология перевозочного процесса (по видам транспорта) для специальности 23.02.01 Организация перевозок и управления на транспорте (по видам) Группы	Утверждаю Начальник учебного отдела _____ Ф.И.О. « ____ » _____ 20 ____ г.
---	---	---

1. Особенности технологии подготовки порожних вагонов под погрузку опасных грузов и взрывоопасных материалов.
2. Анализ графика выполненной работы.
3. Задача.

Преподаватель

Ф.И.О.

**Министерство транспорта Российской Федерации
Федеральное агентство железнодорожного транспорта
Федеральное государственное бюджетное образовательное
учреждение высшего образования
«Самарский государственный университет путей сообщения»
(СамГУПС)**

Рассмотрено цикловой комиссией укрупненной группы специальностей и профессий 23.00.00 Протокол № ____ от « ____ » _____ 20 ____ г. Председатель ЦК _____ Ф.И.О.	Экзаменационный билет №5 по междисциплинарному курсу МДК.01.01. Технология перевозочного процесса (по видам транспорта) для специальности 23.02.01 Организация перевозок и управления на транспорте (по видам) Группы	Утверждаю Начальник учебного отдела _____ Ф.И.О. « ____ » _____ 20 ____ г.
---	---	---

1. Организация подачи и уборки местных вагонов.
2. Учет простоя вагонов на станции. Способы учета простоя вагонов.
3. Задача.

Преподаватель

Ф.И.О.

**Министерство транспорта Российской Федерации
Федеральное агентство железнодорожного транспорта
Федеральное государственное бюджетное образовательное
учреждение высшего образования
«Самарский государственный университет путей сообщения»
(СамГУПС)**

Рассмотрено цикловой комиссией укрупненной группы специальностей и профессий 23.00.00 Протокол № ____ от « ____ » _____ 20 ____ г. Председатель ЦК _____ Ф.И.О.	Экзаменационный билет №6 по междисциплинарному курсу МДК.01.01. Технология перевозочного процесса (по видам транспорта) для специальности 23.02.01 Организация перевозок и управления на транспорте (по видам) Группы	Утверждаю Начальник учебного отдела _____ Ф.И.О. « ____ » _____ 20 ____ г.
---	---	---

1. Особенности организации маневровой работы с местными вагонами.
2. Учет простоя вагонов по формам ДУ-8, ДУ-9.
3. Задача.

Преподаватель

Ф.И.О.

**Министерство транспорта Российской Федерации
Федеральное агентство железнодорожного транспорта
Федеральное государственное бюджетное образовательное
учреждение высшего образования
«Самарский государственный университет путей сообщения»
(СамГУПС)**

Рассмотрено цикловой комиссией укрупненной группы специальностей и профессий 23.00.00 Протокол № ____ от « ____ » _____ 20 ____ г. Председатель ЦК _____ Ф.И.О.	Экзаменационный билет №7 по междисциплинарному курсу МДК.01.01. Технология перевозочного процесса (по видам транспорта) для специальности 23.02.01 Организация перевозок и управления на транспорте (по видам) Группы	Утверждаю Начальник учебного отдела _____ Ф.И.О. « ____ » _____ 20 ____ г.
---	---	---

1. Нормирование маневровой работы с местными вагонами.
2. Основные мероприятия по подготовке станции к работе в зимних условиях.
3. Задача.

Преподаватель

Ф.И.О.

**Министерство транспорта Российской Федерации
Федеральное агентство железнодорожного транспорта
Федеральное государственное бюджетное образовательное
учреждение высшего образования
«Самарский государственный университет путей сообщения»
(СамГУПС)**

Рассмотрено цикловой комиссией укрупненной группы специальностей и профессий 23.00.00 Протокол № ____ от « ____ » _____ 20 ____ г. Председатель ЦК _____ Ф.И.О.	Экзаменационный билет №8 по междисциплинарному курсу МДК.01.01. Технология перевозочного процесса (по видам транспорта) для специальности 23.02.01 Организация перевозок и управления на транспорте (по видам) Группы	Утверждаю Начальник учебного отдела _____ Ф.И.О. « ____ » _____ 20 ____ г.
---	---	---

1. Простой местных вагонов на станции.
2. Организация и технология работы станции зимой.
3. Задача.

Преподаватель

Ф.И.О.

**Министерство транспорта Российской Федерации
Федеральное агентство железнодорожного транспорта
Федеральное государственное бюджетное образовательное
учреждение высшего образования
«Самарский государственный университет путей сообщения»
(СамГУПС)**

Рассмотрено цикловой комиссией укрупненной группы специальностей и профессий 23.00.00 Протокол № ____ от « ____ » _____ 20 ____ г. Председатель ЦК _____ Ф.И.О.	Экзаменационный билет №9 по междисциплинарному курсу МДК.01.01. Технология перевозочного процесса (по видам транспорта) для специальности 23.02.01 Организация перевозок и управления на транспорте (по видам) Группы	Утверждаю Начальник учебного отдела _____ Ф.И.О. « ____ » _____ 20 ____ г.
---	---	---

1. Назначение, содержание, порядок разработки суточного плана-графика работы станции.
2. Организация уборки снега, очередность уборки станционных путей.
3. Задача.

Преподаватель

Ф.И.О.

**Министерство транспорта Российской Федерации
Федеральное агентство железнодорожного транспорта
Федеральное государственное бюджетное образовательное
учреждение высшего образования
«Самарский государственный университет путей сообщения»
(СамГУПС)**

Рассмотрено цикловой комиссией укрупненной группы специальностей и профессий 23.00.00 Протокол № ____ от « ____ » _____ 20 ____ г. Председатель ЦК _____ Ф.И.О.	Экзаменационный билет №10 по междисциплинарному курсу МДК.01.01. Технология перевозочного процесса (по видам транспорта) для специальности 23.02.01 Организация перевозок и управления на транспорте (по видам) Группы	Утверждаю Начальник учебного отдела _____ Ф.И.О. « ____ » _____ 20 ____ г.
---	--	---

1. Суточный план-график работы станции. Исходные данные для его разработки.
2. Снегоборьба на станциях.
3. Задача.

Преподаватель

Ф.И.О.

**Министерство транспорта Российской Федерации
Федеральное агентство железнодорожного транспорта
Федеральное государственное бюджетное образовательное
учреждение высшего образования
«Самарский государственный университет путей сообщения»
(СамГУПС)**

Рассмотрено цикловой комиссией укрупненной группы специальностей и профессий 23.00.00 Протокол № ____ от « ____ » _____ 20 ____ г. Председатель ЦК _____ Ф.И.О.	Экзаменационный билет №11 по междисциплинарному курсу МДК.01.01. Технология перевозочного процесса (по видам транспорта) для специальности 23.02.01 Организация перевозок и управления на транспорте (по видам) Группы	Утверждаю Начальник учебного отдела _____ Ф.И.О. « ____ » _____ 20 ____ г.
---	--	---

1. Особенности суточных планов-графиков участковых, сортировочных, грузовых и пассажирских станций.
2. Обеспечение охраны труда работников станции в зимних условиях.
3. Задача.

Преподаватель

Ф.И.О.

**Министерство транспорта Российской Федерации
Федеральное агентство железнодорожного транспорта
Федеральное государственное бюджетное образовательное
учреждение высшего образования
«Самарский государственный университет путей сообщения»
(СамГУПС)**

Рассмотрено цикловой комиссией укрупненной группы специальностей и профессий 23.00.00 Протокол № ____ от « ____ » _____ 20 ____ г. Председатель ЦК _____ Ф.И.О.	Экзаменационный билет №12 по междисциплинарному курсу МДК.01.01. Технология перевозочного процесса (по видам транспорта) для специальности 23.02.01 Организация перевозок и управления на транспорте (по видам) Группы	Утверждаю Начальник учебного отдела _____ Ф.И.О. « ____ » _____ 20 ____ г.
---	--	---

1. Показатели работы станции, определяемые по суточному плану-графику.
2. Особенности организации работы станции в зимних условиях.
3. Задача.

Преподаватель

Ф.И.О.

**Министерство транспорта Российской Федерации
Федеральное агентство железнодорожного транспорта
Федеральное государственное бюджетное образовательное
учреждение высшего образования
«Самарский государственный университет путей сообщения»
(СамГУПС)**

Рассмотрено цикловой комиссией укрупненной группы специальностей и профессий 23.00.00 Протокол № ____ от « ____ » _____ 20 ____ г. Председатель ЦК _____ Ф.И.О.	Экзаменационный билет №13 по междисциплинарному курсу МДК.01.01. Технология перевозочного процесса (по видам транспорта) для специальности 23.02.01 Организация перевозок и управления на транспорте (по видам) Группы	Утверждаю Начальник учебного отдела _____ Ф.И.О. « ____ » _____ 20 ____ г.
---	--	---

1. Показатели суточного плана-графика.
2. Мероприятия по обеспечению безопасности движения на станции.
3. Задача.

Преподаватель

Ф.И.О.

**Министерство транспорта Российской Федерации
Федеральное агентство железнодорожного транспорта
Федеральное государственное бюджетное образовательное
учреждение высшего образования
«Самарский государственный университет путей сообщения»
(СамГУПС)**

Рассмотрено цикловой комиссией укрупненной группы специальностей и профессий 23.00.00 Протокол № ____ от « ____ » _____ 20 ____ г. Председатель ЦК _____ Ф.И.О.	Экзаменационный билет №14 по междисциплинарному курсу МДК.01.01. Технология перевозочного процесса (по видам транспорта) для специальности 23.02.01 Организация перевозок и управления на транспорте (по видам) Группы	Утверждаю Начальник учебного отдела _____ Ф.И.О. « ____ » _____ 20 ____ г.
---	--	---

1. Методика расчета норм простоя вагонов с расчленением его по элементам
2. Обеспечение безопасности движения поездов и маневровой работы на станции.
3. Задача.

Преподаватель

Ф.И.О.

**Министерство транспорта Российской Федерации
Федеральное агентство железнодорожного транспорта
Федеральное государственное бюджетное образовательное
учреждение высшего образования
«Самарский государственный университет путей сообщения»
(СамГУПС)**

<p>Рассмотрено цикловой комиссией укрупненной группы специальностей и профессий 23.00.00 Протокол № ____ от « ____ » _____ 20 ____ г. Председатель ЦК _____ Ф.И.О.</p>	<p>Экзаменационный билет №15 по междисциплинарному курсу МДК.01.01. Технология перевозочного процесса (по видам транспорта) для специальности 23.02.01 Организация перевозок и управления на транспорте (по видам) Группы</p>	<p>Утверждаю Начальник учебного отдела _____ Ф.И.О. « ____ » _____ 20 ____ г.</p>
--	---	---

1. Руководство работой станции.
2. Факторы, определяющие состояние безопасности движения поездов.
3. Задача.

Преподаватель

Ф.И.О.

**Министерство транспорта Российской Федерации
Федеральное агентство железнодорожного транспорта
Федеральное государственное бюджетное образовательное
учреждение высшего образования
«Самарский государственный университет путей сообщения»
(СамГУПС)**

<p>Рассмотрено цикловой комиссией укрупненной группы специальностей и профессий 23.00.00 Протокол № ____ от « ____ » _____ 20 ____ г. Председатель ЦК _____ Ф.И.О.</p>	<p>Экзаменационный билет №16 по междисциплинарному курсу МДК.01.01. Технология перевозочного процесса (по видам транспорта) для специальности 23.02.01 Организация перевозок и управления на транспорте (по видам) Группы</p>	<p>Утверждаю Начальник учебного отдела _____ Ф.И.О. « ____ » _____ 20 ____ г.</p>
--	---	---

1. Цели и задачи оперативного планирования работы станции.
2. Организационные меры, направленные на обеспечение безопасности движения.
3. Задача.

Преподаватель

Ф.И.О.

**Министерство транспорта Российской Федерации
Федеральное агентство железнодорожного транспорта
Федеральное государственное бюджетное образовательное
учреждение высшего образования
«Самарский государственный университет путей сообщения»
(СамГУПС)**

Рассмотрено цикловой комиссией укрупненной группы специальностей и профессий 23.00.00 Протокол № ____ от « ____ » _____ 20 ____ г. Председатель ЦК _____ Ф.И.О.	Экзаменационный билет №17 по междисциплинарному курсу МДК.01.01. Технология перевозочного процесса (по видам транспорта) для специальности 23.02.01 Организация перевозок и управления на транспорте (по видам) Группы	Утверждаю Начальник учебного отдела _____ Ф.И.О. « ____ » _____ 20 ____ г.
---	--	---

1. Оперативное планирование эксплуатационной работы станции.
2. Контроль выполнения требований безопасности и организация действий в чрезвычайных ситуациях.
3. Задача.

Преподаватель

Ф.И.О.

**Министерство транспорта Российской Федерации
Федеральное агентство железнодорожного транспорта
Федеральное государственное бюджетное образовательное
учреждение высшего образования
«Самарский государственный университет путей сообщения»
(СамГУПС)**

Рассмотрено цикловой комиссией укрупненной группы специальностей и профессий 23.00.00 Протокол № ____ от « ____ » _____ 20 ____ г. Председатель ЦК _____ Ф.И.О.	Экзаменационный билет №18 по междисциплинарному курсу МДК.01.01. Технология перевозочного процесса (по видам транспорта) для специальности 23.02.01 Организация перевозок и управления на транспорте (по видам) Группы	Утверждаю Начальник учебного отдела _____ Ф.И.О. « ____ » _____ 20 ____ г.
---	--	---

1. Виды оперативных планов, порядок их составления.
2. Значение железнодорожных и транспортных узлов в перевозочном процессе.
3. Задача.

Преподаватель

Ф.И.О.

**Министерство транспорта Российской Федерации
Федеральное агентство железнодорожного транспорта
Федеральное государственное бюджетное образовательное
учреждение высшего образования
«Самарский государственный университет путей сообщения»
(СамГУПС)**

Рассмотрено цикловой комиссией укрупненной группы специальностей и профессий 23.00.00 Протокол № ____ от « ____ » _____ 20 ____ г. Председатель ЦК _____ Ф.И.О.	Экзаменационный билет №19 по междисциплинарному курсу МДК.01.01. Технология перевозочного процесса (по видам транспорта) для специальности 23.02.01 Организация перевозок и управления на транспорте (по видам) Группы	Утверждаю Начальник учебного отдела _____ Ф.И.О. « ____ » _____ 20 ____ г.
---	--	---

1. Оперативное руководство работой станции.
2. Особенности технологии работы железнодорожных узлов в зависимости от характера работы.
3. Задача.

Преподаватель

Ф.И.О.

**Министерство транспорта Российской Федерации
Федеральное агентство железнодорожного транспорта
Федеральное государственное бюджетное образовательное
учреждение высшего образования
«Самарский государственный университет путей сообщения»
(СамГУПС)**

Рассмотрено цикловой комиссией укрупненной группы специальностей и профессий 23.00.00 Протокол № ____ от « ____ » _____ 20 ____ г. Председатель ЦК _____ Ф.И.О.	Экзаменационный билет №20 по междисциплинарному курсу МДК.01.01. Технология перевозочного процесса (по видам транспорта) для специальности 23.02.01 Организация перевозок и управления на транспорте (по видам) Группы	Утверждаю Начальник учебного отдела _____ Ф.И.О. « ____ » _____ 20 ____ г.
---	--	---

1. Работа станционного и маневрового диспетчера, дежурных по станциям, горкам, паркам.
2. Понятие о железнодорожном узле и его функциях. Структура вагонопотоков в узле.
3. Задача.

Преподаватель

Ф.И.О.

**Министерство транспорта Российской Федерации
Федеральное агентство железнодорожного транспорта
Федеральное государственное бюджетное образовательное
учреждение высшего образования
«Самарский государственный университет путей сообщения»
(СамГУПС)**

Рассмотрено цикловой комиссией укрупненной группы специальностей и профессий 23.00.00 Протокол № ____ от « ____ » _____ 20 ____ г. Председатель ЦК _____ Ф.И.О.	Экзаменационный билет №21 по междисциплинарному курсу МДК.01.01. Технология перевозочного процесса (по видам транспорта) для специальности 23.02.01 Организация перевозок и управления на транспорте (по видам) Группы	Утверждаю Начальник учебного отдела _____ Ф.И.О. « ____ » _____ 20 ____ г.
---	--	---

1. График исполненной работы.
2. Распределение работы в узле. Специализация станций в узле.
3. Задача.

Преподаватель

Ф.И.О.

**Министерство транспорта Российской Федерации
Федеральное агентство железнодорожного транспорта
Федеральное государственное бюджетное образовательное
учреждение высшего образования
«Самарский государственный университет путей сообщения»
(СамГУПС)**

Рассмотрено цикловой комиссией укрупненной группы специальностей и профессий 23.00.00 Протокол № ____ от « ____ » _____ 20 ____ г. Председатель ЦК _____ Ф.И.О.	Экзаменационный билет №22 по междисциплинарному курсу МДК.01.01. Технология перевозочного процесса (по видам транспорта) для специальности 23.02.01 Организация перевозок и управления на транспорте (по видам) Группы	Утверждаю Начальник учебного отдела _____ Ф.И.О. « ____ » _____ 20 ____ г.
---	--	---

1. Контроль выполнения технологического процесса и анализ работы станции.
2. Схемы рациональных маршрутов следования вагонопотоков в узле.
3. Задача.

Преподаватель

Ф.И.О.

**Министерство транспорта Российской Федерации
Федеральное агентство железнодорожного транспорта
Федеральное государственное бюджетное образовательное
учреждение высшего образования
«Самарский государственный университет путей сообщения»
(СамГУПС)**

Рассмотрено цикловой комиссией укрупненной группы специальностей и профессий 23.00.00 Протокол № ____ от « ____ » _____ 20 ____ г. Председатель ЦК _____ Ф.И.О.	Экзаменационный билет №23 по междисциплинарному курсу МДК.01.01. Технология перевозочного процесса (по видам транспорта) для специальности 23.02.01 Организация перевозок и управления на транспорте (по видам) Группы	Утверждаю Начальник учебного отдела _____ Ф.И.О. « ____ » _____ 20 ____ г.
---	--	---

1. Значение и виды учета. Действующие формы учета и отчетности.
2. Оперативное планирование и руководство работой в узле.
3. Задача.

Преподаватель

Ф.И.О.

**Министерство транспорта Российской Федерации
Федеральное агентство железнодорожного транспорта
Федеральное государственное бюджетное образовательное
учреждение высшего образования
«Самарский государственный университет путей сообщения»
(СамГУПС)**

Рассмотрено цикловой комиссией укрупненной группы специальностей и профессий 23.00.00 Протокол № ____ от « ____ » _____ 20 ____ г. Председатель ЦК _____ Ф.И.О.	Экзаменационный билет №24 по междисциплинарному курсу МДК.01.01. Технология перевозочного процесса (по видам транспорта) для специальности 23.02.01 Организация перевозок и управления на транспорте (по видам) Группы	Утверждаю Начальник учебного отдела _____ Ф.И.О. « ____ » _____ 20 ____ г.
---	--	---

1. Учет простоя вагонов на станции. Формы учета простоев вагонов.
2. Организация оперативного управления внутриузловыми вагонопотоками.
3. Задача.

Преподаватель

Ф.И.О.

Критерии оценки:

оценка «отлично» – заслуживает обучающийся, показавший глубокий и всесторонний уровень знания МДК, успешно выполнивший задания, предусмотренные программой.

оценка «хорошо» – заслуживает обучающийся, показавший полное знание МДК, успешно выполнивший задания, предусмотренные программой, но допустивший незначительные недочеты в ответе.

оценка «удовлетворительно» – заслуживает обучающийся, показавший знание МДК в объеме, достаточном для продолжения обучения, справившийся с заданиями, предусмотренными программой (допускаются неполные ответы на поставленные вопросы).

оценка «неудовлетворительно» – заслуживает обучающийся, обнаруживший значительные пробелы в знании МДК, допустивший принципиальные ошибки при выполнении заданий, предусмотренных программой.

ПЕРЕЧЕНЬ ВОПРОСОВ ДЛЯ ПРОМЕЖУТОЧНОЙ АТТЕСТАЦИИ (ЭКЗАМЕН) (заочная форма обучения)

1. Транспортный процесс и его характеристики. Пропускная и провозная способность железнодорожной линии.
2. Перспективы развития железнодорожного транспорта.
3. Организация местной работы на станциях.
4. Документы, регламентирующие нормативно-правовую базу деятельности железнодорожного транспорта.
5. Техническо-распорядительный акт станции, его значение, содержание, порядок разработки и утверждения.
6. Документы, регламентирующие безопасность движения на железнодорожном транспорте. Основные требования к работникам по документам, регламентирующим безопасность движения на железнодорожном транспорте.
7. Показатели работы железнодорожной станции.
8. Понятие о поезде и сопровождающих его документах. Классификация грузовых и пассажирских поездов. Понятие индекса поезда. Нумерация и индексация поездов.
9. Назначение и классификация железнодорожных станций, их техническое оснащение.
10. Документы, регламентирующие работу железнодорожных станций.
11. Технологический процесс работы станции, его задачи, содержание, порядок разработки и утверждения.
12. Понятие маневровой работы. Виды маневров и способы их выполнения.
13. Технические средства для производства маневровых операций.
14. Организация маневровой работы. Скорости при маневрах в соответствии с ПТЭ.
15. Элементы маневровой работы. Нормирование маневровых операций на вытяжных путях.
16. Нормирование маневровых операций со сборными и вывозными поездами.
17. Техническая характеристика промежуточных станций, структура управления, выполняемые операции. Порядок приема, отправления и пропуска поездов на промежуточных станциях.
18. Работа со сборными поездами. Нормирование маневровых операций на промежуточных станциях
19. Технология обработки транзитных поездов, проходящих станцию без переработки, с частичной переработкой. График обработки транзитного поезда без изменения массы, длины и со сменой локомотива.
20. Техническое обслуживание и коммерческий осмотр поездов. Технология обслуживания поездов, следующих со сменой локомотивов и поездных бригад.
21. График обработки местных вагонов на станции с одной грузовой операцией.
22. Предварительная информация о поездах, поступающих в переработку.
23. Натурный лист поезда, его содержание.
24. Структура натурального листа, порядок его заполнения.
25. Сортировочный листок, его назначение, содержание и порядок составления.
26. Технология обработки поездов по прибытии на технических станциях. График обработки поезда прибывшего в расформирование, в парке прибытия.
27. Классификация и принцип работы сортировочной горки.
28. Технологические графики работы сортировочной горки. Определение горочного цикла и горочного интервала.
29. Перерабатывающая способность сортировочных горок, способы ее определения.
30. Технология расформирования-формирования состава на сортировочной горке.
31. Формирование составов и обработка их перед отправлением на грузовой станции.
32. Соединенные поезда повышенного веса и длины, особенности их обработки.
33. Назначение, оборудование и размещение на станции станционного технологического центра.

34. Техническое оснащение и операции выполняемые в СТЦ.
35. Кодирование объектов железнодорожного транспорта.
36. Единый технологический процесс работы станции и подъездных путей промышленных предприятий.
37. Особенности технологии подготовки порожних вагонов под погрузку опасных грузов и взрывоопасных материалов.
38. Информация о подходе поездов и грузов на грузовых станциях. Организация подачи и уборки местных вагонов.
39. Особенности организации маневровой работы с местными вагонами.
40. Нормирование маневровой работы с местными вагонами. Простой местных вагонов на станции
41. Назначение, содержание, порядок разработки суточного плана-графика работы станции. Исходные данные для его разработки.
42. Суточный план-график работы станции. Исходные данные для его разработки.
43. Показатели работы станции, определяемые по суточному плану-графику.
44. Руководство работой станции.
45. Оперативное планирование эксплуатационной работы станции. Виды оперативных планов, порядок их составления.
46. Оперативное руководство работой железнодорожной станции.
47. Работа станционного и маневрового диспетчера, дежурных по станциям, горкам, паркам.
48. Порядок разработки и утверждения технологического процесса работы станции.
49. Значение и виды учета. Действующие формы учета и отчетности.
50. Учет простоя вагонов на станции. Формы учета простоев вагонов.
51. Цель, значение и виды анализа работы станции.
52. Организационно-технические мероприятия по подготовке станции к работе в зимних условиях.
53. Организация и технология работы станции зимой.
54. Организация уборки снега, очередность уборки станционных путей.
55. Охрана труда работников станции в зимних условиях.
56. Техника безопасности работников станции в зимних условиях.
57. Особенности организации работы станции в зимних условиях.
58. Мероприятия по обеспечению безопасности движения на станции.
59. Организационные меры, направленные на обеспечение безопасности движения.
60. Контроль выполнения требований безопасности и организация действий в чрезвычайных ситуациях.
61. Особенности технологии работы железнодорожных узлов в зависимости от характера работы.
62. Понятие о железнодорожном узле и его функциях. Структура вагонопотоков в узле.

БИЛЕТЫ ДЛЯ ПРОВЕДЕНИЯ ЭКЗАМЕНА (заочная форма обучения)

Инструкция для экзаменуемого:

1. Прочтите внимательно инструкцию.
2. При подготовке к ответу и непосредственно во время ответа на экзамене обучающимся разрешается пользоваться лабораторным и демонстрационным оборудованием, калькуляторами, справочниками и таблицами, не содержащими прямого ответа на вопросы билетов.
3. При выполнении заданий Вы можете пользоваться черновиком. Советуем выполнять задания в том порядке, в котором они даны. Для экономии времени пропускайте задание, которое не удастся выполнить сразу, и переходите к следующему. Если после выполнения всей работы у Вас останется время, Вы сможете вернуться к пропущенным заданиям.
4. Время на подготовку – 20 минут.

**Министерство транспорта Российской Федерации
Федеральное агентство железнодорожного транспорта
Федеральное государственное бюджетное образовательное
учреждение высшего образования
«Самарский государственный университет путей сообщения»
(СамГУПС)**

Рассмотрено цикловой комиссией укрупненной группы специальностей и профессий 23.00.00 Протокол № ____ от « ____ » _____ 20 __ г. Председатель ЦК _____ Ф.И.О.	Экзаменационный билет №1 по междисциплинарному курсу МДК.01.01. Технология перевозочного процесса (по видам транспорта) для специальности 23.02.01 Организация перевозок и управления на транспорте (по видам) Группа	Утверждаю Начальник учебного отдела _____ Ф.И.О. « ____ » _____ 20 __ г.
--	---	--

1. Транспортный процесс и его характеристики. Пропускная и провозная способность железнодорожной линии.
2. Соединенные поезда повышенного веса и длины, особенности их обработки.
3. Задача.

Преподаватель

Ф.И.О.

**Министерство транспорта Российской Федерации
Федеральное агентство железнодорожного транспорта
Федеральное государственное бюджетное образовательное
учреждение высшего образования
«Самарский государственный университет путей сообщения»
(СамГУПС)**

Рассмотрено цикловой комиссией укрупненной группы специальностей и профессий 23.00.00 Протокол № ____ от « ____ » _____ 20 __ г. Председатель ЦК _____ Ф.И.О.	Экзаменационный билет №2 по междисциплинарному курсу МДК.01.01. Технология перевозочного процесса (по видам транспорта) для специальности 23.02.01 Организация перевозок и управления на транспорте (по видам) Группа	Утверждаю Начальник учебного отдела _____ Ф.И.О. « ____ » _____ 20 __ г.
--	---	--

1. Перспективы развития железнодорожного транспорта.
2. Назначение, оборудование и размещение на станции станционного технологического центра.
3. Задача.

Преподаватель

Ф.И.О.

**Министерство транспорта Российской Федерации
Федеральное агентство железнодорожного транспорта
Федеральное государственное бюджетное образовательное
учреждение высшего образования
«Самарский государственный университет путей сообщения»
(СамГУПС)**

<p>Рассмотрено цикловой комиссией укрупненной группы специальностей и профессий 23.00.00 Протокол № ____ от « ____ » _____ 20 ____ г. Председатель ЦК _____ Ф.И.О.</p>	<p align="center">Экзаменационный билет №3 по междисциплинарному курсу МДК.01.01. Технология перевозочного процесса (по видам транспорта) для специальности 23.02.01 Организация перевозок и управления на транспорте (по видам) Группа</p>	<p align="right">Утверждаю Начальник учебного отдела _____ Ф.И.О. « ____ » _____ 20 ____ г.</p>
--	---	---

1. Организация местной работы на станциях.
2. Техническое оснащение и операции выполняемые в СТЦ.
3. Задача.

Преподаватель

Ф.И.О.

**Министерство транспорта Российской Федерации
Федеральное агентство железнодорожного транспорта
Федеральное государственное бюджетное образовательное
учреждение высшего образования
«Самарский государственный университет путей сообщения»
(СамГУПС)**

<p>Рассмотрено цикловой комиссией укрупненной группы специальностей и профессий 23.00.00 Протокол № ____ от « ____ » _____ 20 ____ г. Председатель ЦК _____ Ф.И.О.</p>	<p align="center">Экзаменационный билет №4 по междисциплинарному курсу МДК.01.01. Технология перевозочного процесса (по видам транспорта) для специальности 23.02.01 Организация перевозок и управления на транспорте (по видам) Группа</p>	<p align="right">Утверждаю Начальник учебного отдела _____ Ф.И.О. « ____ » _____ 20 ____ г.</p>
--	---	---

1. Документы, регламентирующие нормативно-правовую базу деятельности железнодорожного транспорта.
2. Кодирование объектов железнодорожного транспорта.
3. Задача.

Преподаватель

Ф.И.О.

**Министерство транспорта Российской Федерации
Федеральное агентство железнодорожного транспорта
Федеральное государственное бюджетное образовательное
учреждение высшего образования
«Самарский государственный университет путей сообщения»
(СамГУПС)**

<p>Рассмотрено цикловой комиссией укрупненной группы специальностей и профессий 23.00.00 Протокол № ____ от « ____ » _____ 20 ____ г. Председатель ЦК _____ Ф.И.О.</p>	<p align="center">Экзаменационный билет №5 по междисциплинарному курсу МДК.01.01. Технология перевозочного процесса (по видам транспорта) для специальности 23.02.01 Организация перевозок и управления на транспорте (по видам) Группа</p>	<p align="right">Утверждаю Начальник учебного отдела _____ Ф.И.О. « ____ » _____ 20 ____ г.</p>
--	---	---

- Техническо-распорядительный акт станции, его значение, содержание, порядок разработки и
1. утверждения.
 2. Единый технологический процесс работы станции и подъездных путей промышленных предприятий.
 3. Задача.

Преподаватель

Ф.И.О.

**Министерство транспорта Российской Федерации
Федеральное агентство железнодорожного транспорта
Федеральное государственное бюджетное образовательное
учреждение высшего образования
«Самарский государственный университет путей сообщения»
(СамГУПС)**

<p>Рассмотрено цикловой комиссией укрупненной группы специальностей и профессий 23.00.00 Протокол № ____ от « ____ » _____ 20 ____ г. Председатель ЦК _____ Ф.И.О.</p>	<p align="center">Экзаменационный билет №6 по междисциплинарному курсу МДК.01.01. Технология перевозочного процесса (по видам транспорта) для специальности 23.02.01 Организация перевозок и управления на транспорте (по видам) Группа</p>	<p align="right">Утверждаю Начальник учебного отдела _____ Ф.И.О. « ____ » _____ 20 ____ г.</p>
--	---	---

- Документы, регламентирующие безопасность движения на железнодорожном транспорте. Основные
1. требования к работникам по документам, регламентирующим безопасность движения на железнодорожном транспорте.
 2. Особенности технологии подготовки порожних вагонов под погрузку опасных грузов и взрывоопасных материалов.
 3. Задача.

Преподаватель

Ф.И.О.

**Министерство транспорта Российской Федерации
Федеральное агентство железнодорожного транспорта
Федеральное государственное бюджетное образовательное
учреждение высшего образования
«Самарский государственный университет путей сообщения»
(СамГУПС)**

Рассмотрено цикловой комиссией укрупненной группы специальностей и профессий 23.00.00 Протокол № ____ от « ____ » _____ 20 ____ г. Председатель ЦК _____ Ф.И.О.	Экзаменационный билет №7 по междисциплинарному курсу МДК.01.01. Технология перевозочного процесса (по видам транспорта) для специальности 23.02.01 Организация перевозок и управления на транспорте (по видам) Группа	Утверждаю Начальник учебного отдела _____ Ф.И.О. « ____ » _____ 20 ____ г.
--	---	--

1. Показатели работы железнодорожной станции.
2. Информация о подходе поездов и грузов на грузовых станциях. Организация подачи и уборки местных вагонов.
3. Задача.

Преподаватель

Ф.И.О.

**Министерство транспорта Российской Федерации
Федеральное агентство железнодорожного транспорта
Федеральное государственное бюджетное образовательное
учреждение высшего образования
«Самарский государственный университет путей сообщения»
(СамГУПС)**

Рассмотрено цикловой комиссией укрупненной группы специальностей и профессий 23.00.00 Протокол № ____ от « ____ » _____ 20 ____ г. Председатель ЦК _____ Ф.И.О.	Экзаменационный билет №8 по междисциплинарному курсу МДК.01.01. Технология перевозочного процесса (по видам транспорта) для специальности 23.02.01 Организация перевозок и управления на транспорте (по видам) Группа	Утверждаю Начальник учебного отдела _____ Ф.И.О. « ____ » _____ 20 ____ г.
--	---	--

1. Понятие о поезде и сопровождающих его документах. Классификация грузовых и пассажирских поездов.
Понятие индекса поезда. Нумерация и индексация поездов.
2. Особенности организации маневровой работы с местными вагонами.
3. Задача.

Преподаватель

Ф.И.О.

**Министерство транспорта Российской Федерации
Федеральное агентство железнодорожного транспорта
Федеральное государственное бюджетное образовательное
учреждение высшего образования
«Самарский государственный университет путей сообщения»
(СамГУПС)**

<p>Рассмотрено цикловой комиссией укрупненной группы специальностей и профессий 23.00.00 Протокол № ____ от « ____ » _____ 20 ____ г. Председатель ЦК _____ Ф.И.О.</p>	<p align="center">Экзаменационный билет №9 по междисциплинарному курсу МДК.01.01. Технология перевозочного процесса (по видам транспорта) для специальности 23.02.01 Организация перевозок и управления на транспорте (по видам) Группа</p>	<p align="right">Утверждаю Начальник учебного отдела _____ Ф.И.О. « ____ » _____ 20 ____ г.</p>
--	---	---

1. Назначение и классификация железнодорожных станций, их техническое оснащение.
2. Нормирование маневровой работы с местными вагонами. Простой местных вагонов на станции
3. Задача.

Преподаватель

Ф.И.О.

**Министерство транспорта Российской Федерации
Федеральное агентство железнодорожного транспорта
Федеральное государственное бюджетное образовательное
учреждение высшего образования
«Самарский государственный университет путей сообщения»
(СамГУПС)**

<p>Рассмотрено цикловой комиссией укрупненной группы специальностей и профессий 23.00.00 Протокол № ____ от « ____ » _____ 20 ____ г. Председатель ЦК _____ Ф.И.О.</p>	<p align="center">Экзаменационный билет №10 по междисциплинарному курсу МДК.01.01. Технология перевозочного процесса (по видам транспорта) для специальности 23.02.01 Организация перевозок и управления на транспорте (по видам) Группа</p>	<p align="right">Утверждаю Начальник учебного отдела _____ Ф.И.О. « ____ » _____ 20 ____ г.</p>
--	--	---

1. Документы, регламентирующие работу железнодорожных станций.
2. Назначение, содержание, порядок разработки суточного плана-графика работы станции. Исходные данные для его разработки.
3. Задача.

Преподаватель

Ф.И.О.

**Министерство транспорта Российской Федерации
Федеральное агентство железнодорожного транспорта
Федеральное государственное бюджетное образовательное
учреждение высшего образования
«Самарский государственный университет путей сообщения»
(СамГУПС)**

Рассмотрено цикловой комиссией укрупненной группы специальностей и профессий 23.00.00 Протокол № ____ от « ____ » _____ 20 ____ г. Председатель ЦК _____ Ф.И.О.	Экзаменационный билет №11 по междисциплинарному курсу МДК.01.01. Технология перевозочного процесса (по видам транспорта) для специальности 23.02.01 Организация перевозок и управления на транспорте (по видам) Группа	Утверждаю Начальник учебного отдела _____ Ф.И.О. « ____ » _____ 20 ____ г.
--	--	--

1. Технологический процесс работы станции, его задачи, содержание, порядок разработки и утверждения.
2. Суточный план-график работы станции. Исходные данные для его разработки.
3. Задача.

Преподаватель

Ф.И.О.

**Министерство транспорта Российской Федерации
Федеральное агентство железнодорожного транспорта
Федеральное государственное бюджетное образовательное
учреждение высшего образования
«Самарский государственный университет путей сообщения»
(СамГУПС)**

Рассмотрено цикловой комиссией укрупненной группы специальностей и профессий 23.00.00 Протокол № ____ от « ____ » _____ 20 ____ г. Председатель ЦК _____ Ф.И.О.	Экзаменационный билет №12 по междисциплинарному курсу МДК.01.01. Технология перевозочного процесса (по видам транспорта) для специальности 23.02.01 Организация перевозок и управления на транспорте (по видам) Группа	Утверждаю Начальник учебного отдела _____ Ф.И.О. « ____ » _____ 20 ____ г.
--	--	--

1. Понятие маневровой работы. Виды маневров и способы их выполнения.
2. Показатели работы станции, определяемые по суточному плану-графику.
3. Задача.

Преподаватель

Ф.И.О.

**Министерство транспорта Российской Федерации
Федеральное агентство железнодорожного транспорта
Федеральное государственное бюджетное образовательное
учреждение высшего образования
«Самарский государственный университет путей сообщения»
(СамГУПС)**

Рассмотрено цикловой комиссией укрупненной группы специальностей и профессий 23.00.00 Протокол № ____ от « ____ » _____ 20 ____ г. Председатель ЦК _____ Ф.И.О.	Экзаменационный билет №13 по междисциплинарному курсу МДК.01.01. Технология перевозочного процесса (по видам транспорта) для специальности 23.02.01 Организация перевозок и управления на транспорте (по видам) Группа	Утверждаю Начальник учебного отдела _____ Ф.И.О. « ____ » _____ 20 ____ г.
---	--	---

1. Технические средства для производства маневровых операций.
2. Руководство работой станции.
3. Задача.

Преподаватель

Ф.И.О.

**Министерство транспорта Российской Федерации
Федеральное агентство железнодорожного транспорта
Федеральное государственное бюджетное образовательное
учреждение высшего образования
«Самарский государственный университет путей сообщения»
(СамГУПС)**

Рассмотрено цикловой комиссией укрупненной группы специальностей и профессий 23.00.00 Протокол № ____ от « ____ » _____ 20 ____ г. Председатель ЦК _____ Ф.И.О.	Экзаменационный билет №14 по междисциплинарному курсу МДК.01.01. Технология перевозочного процесса (по видам транспорта) для специальности 23.02.01 Организация перевозок и управления на транспорте (по видам) Группа	Утверждаю Начальник учебного отдела _____ Ф.И.О. « ____ » _____ 20 ____ г.
---	--	---

1. Организация маневровой работы. Скорости при маневрах в соответствии с ПТЭ.
2. Оперативное планирование эксплуатационной работы станции. Виды оперативных планов, порядок их составления.
3. Задача.

Преподаватель

Ф.И.О.

**Министерство транспорта Российской Федерации
Федеральное агентство железнодорожного транспорта
Федеральное государственное бюджетное образовательное
учреждение высшего образования
«Самарский государственный университет путей сообщения»
(СамГУПС)**

Рассмотрено цикловой комиссией укрупненной группы специальностей и профессий 23.00.00 Протокол № ____ от « ____ » _____ 20 __ г. Председатель ЦК _____ Ф.И.О.	Экзаменационный билет №15 по междисциплинарному курсу МДК.01.01. Технология перевозочного процесса (по видам транспорта) для специальности 23.02.01 Организация перевозок и управления на транспорте (по видам) Группа	Утверждаю Начальник учебного отдела _____ Ф.И.О. « ____ » _____ 20 __ г.
--	--	--

1. Элементы маневровой работы. Нормирование маневровых операций на вытяжных путях.
2. Оперативное руководство работой железнодорожной станции.
3. Задача.

Преподаватель

Ф.И.О.

**Министерство транспорта Российской Федерации
Федеральное агентство железнодорожного транспорта
Федеральное государственное бюджетное образовательное
учреждение высшего образования
«Самарский государственный университет путей сообщения»
(СамГУПС)**

Рассмотрено цикловой комиссией укрупненной группы специальностей и профессий 23.00.00 Протокол № ____ от « ____ » _____ 20 __ г. Председатель ЦК _____ Ф.И.О.	Экзаменационный билет №16 по междисциплинарному курсу МДК.01.01. Технология перевозочного процесса (по видам транспорта) для специальности 23.02.01 Организация перевозок и управления на транспорте (по видам) Группа	Утверждаю Начальник учебного отдела _____ Ф.И.О. « ____ » _____ 20 __ г.
--	--	--

1. Нормирование маневровых операций со сборными и вывозными поездами.
2. Работа станционного и маневрового диспетчера, дежурных по станциям, горкам, паркам.
3. Задача.

Преподаватель

Ф.И.О.

**Министерство транспорта Российской Федерации
Федеральное агентство железнодорожного транспорта
Федеральное государственное бюджетное образовательное
учреждение высшего образования
«Самарский государственный университет путей сообщения»
(СамГУПС)**

<p>Рассмотрено цикловой комиссией укрупненной группы специальностей и профессий 23.00.00 Протокол № ____ от « ____ » _____ 20 ____ г. Председатель ЦК _____ Ф.И.О.</p>	<p align="center">Экзаменационный билет №17 по междисциплинарному курсу МДК.01.01. Технология перевозочного процесса (по видам транспорта) для специальности 23.02.01 Организация перевозок и управления на транспорте (по видам) Группа</p>	<p align="right">Утверждаю Начальник учебного отдела _____ Ф.И.О. « ____ » _____ 20 ____ г.</p>
--	--	---

1. Техническая характеристика промежуточных станций, структура управления, выполняемые операции.
Порядок приема, отправления и пропуска поездов на промежуточных станциях.
2. Порядок разработки и утверждения технологического процесса работы станции.
3. Задача.

Преподаватель

Ф.И.О.

**Министерство транспорта Российской Федерации
Федеральное агентство железнодорожного транспорта
Федеральное государственное бюджетное образовательное
учреждение высшего образования
«Самарский государственный университет путей сообщения»
(СамГУПС)**

<p>Рассмотрено цикловой комиссией укрупненной группы специальностей и профессий 23.00.00 Протокол № ____ от « ____ » _____ 20 ____ г. Председатель ЦК _____ Ф.И.О.</p>	<p align="center">Экзаменационный билет №18 по междисциплинарному курсу МДК.01.01. Технология перевозочного процесса (по видам транспорта) для специальности 23.02.01 Организация перевозок и управления на транспорте (по видам) Группа</p>	<p align="right">Утверждаю Начальник учебного отдела _____ Ф.И.О. « ____ » _____ 20 ____ г.</p>
--	--	---

1. Работа со сборными поездами. Нормирование маневровых операций на промежуточных станциях
2. Значение и виды учета. Действующие формы учета и отчетности.
3. Задача.

Преподаватель

Ф.И.О.

**Министерство транспорта Российской Федерации
Федеральное агентство железнодорожного транспорта
Федеральное государственное бюджетное образовательное
учреждение высшего образования
«Самарский государственный университет путей сообщения»
(СамГУПС)**

<p>Рассмотрено цикловой комиссией укрупненной группы специальностей и профессий 23.00.00 Протокол № ____ от « ____ » _____ 20 ____ г. Председатель ЦК _____ Ф.И.О.</p>	<p style="text-align: center;">Экзаменационный билет №19 по междисциплинарному курсу МДК.01.01. Технология перевозочного процесса (по видам транспорта) для специальности 23.02.01 Организация перевозок и управления на транспорте (по видам) Группа</p>	<p style="text-align: right;">Утверждаю Начальник учебного отдела _____ Ф.И.О. « ____ » _____ 20 ____ г.</p>
--	---	--

- Технология обработки транзитных поездов, проходящих станцию без переработки, с частичной
1. переработкой. График обработки транзитного поезда без изменения массы, длины и со сменой локомотива.
 2. Учет простоя вагонов на станции. Формы учета простоев вагонов.
 3. Задача.

Преподаватель

Ф.И.О.

**Министерство транспорта Российской Федерации
Федеральное агентство железнодорожного транспорта
Федеральное государственное бюджетное образовательное
учреждение высшего образования
«Самарский государственный университет путей сообщения»
(СамГУПС)**

<p>Рассмотрено цикловой комиссией укрупненной группы специальностей и профессий 23.00.00 Протокол № ____ от « ____ » _____ 20 ____ г. Председатель ЦК _____ Ф.И.О.</p>	<p style="text-align: center;">Экзаменационный билет №20 по междисциплинарному курсу МДК.01.01. Технология перевозочного процесса (по видам транспорта) для специальности 23.02.01 Организация перевозок и управления на транспорте (по видам) Группа</p>	<p style="text-align: right;">Утверждаю Начальник учебного отдела _____ Ф.И.О. « ____ » _____ 20 ____ г.</p>
--	---	--

1. Техническое обслуживание и коммерческий осмотр поездов. Технология обслуживания поездов, следующих со сменой локомотивов и поездных бригад.
2. Цель, значение и виды анализа работы станции.
3. Задача.

Преподаватель

Ф.И.О.

**Министерство транспорта Российской Федерации
Федеральное агентство железнодорожного транспорта
Федеральное государственное бюджетное образовательное
учреждение высшего образования
«Самарский государственный университет путей сообщения»
(СамГУПС)**

Рассмотрено цикловой комиссией укрупненной группы специальностей и профессий 23.00.00 Протокол № ____ от « ____ » _____ 20 ____ г. Председатель ЦК _____ Ф.И.О.	Экзаменационный билет №21 по междисциплинарному курсу МДК.01.01. Технология перевозочного процесса (по видам транспорта) для специальности 23.02.01 Организация перевозок и управления на транспорте (по видам) Группа	Утверждаю Начальник учебного отдела _____ Ф.И.О. « ____ » _____ 20 ____ г.
--	--	--

1. График обработки местных вагонов на станции с одной грузовой операцией.
2. Организационно-технические мероприятия по подготовке станции к работе в зимних условиях.
3. Задача.

Преподаватель

Ф.И.О.

**Министерство транспорта Российской Федерации
Федеральное агентство железнодорожного транспорта
Федеральное государственное бюджетное образовательное
учреждение высшего образования
«Самарский государственный университет путей сообщения»
(СамГУПС)**

Рассмотрено цикловой комиссией укрупненной группы специальностей и профессий 23.00.00 Протокол № ____ от « ____ » _____ 20 ____ г. Председатель ЦК _____ Ф.И.О.	Экзаменационный билет №22 по междисциплинарному курсу МДК.01.01. Технология перевозочного процесса (по видам транспорта) для специальности 23.02.01 Организация перевозок и управления на транспорте (по видам) Группа	Утверждаю Начальник учебного отдела _____ Ф.И.О. « ____ » _____ 20 ____ г.
--	--	--

1. Предварительная информация о поездах, поступающих в переработку.
2. Организация и технология работы станции зимой.
3. Задача.

Преподаватель

Ф.И.О.

**Министерство транспорта Российской Федерации
Федеральное агентство железнодорожного транспорта
Федеральное государственное бюджетное образовательное
учреждение высшего образования
«Самарский государственный университет путей сообщения»
(СамГУПС)**

<p>Рассмотрено цикловой комиссией укрупненной группы специальностей и профессий 23.00.00 Протокол № ____ от « ____ » _____ 20 ____ г. Председатель ЦК _____ Ф.И.О.</p>	<p align="center">Экзаменационный билет №23 по междисциплинарному курсу МДК.01.01. Технология перевозочного процесса (по видам транспорта) для специальности 23.02.01 Организация перевозок и управления на транспорте (по видам) Группа</p>	<p align="right">Утверждаю Начальник учебного отдела _____ Ф.И.О. « ____ » _____ 20 ____ г.</p>
--	--	---

1. Натурный лист поезда, его содержание.
2. Организация уборки снега, очередность уборки станционных путей.
3. Задача.

Преподаватель

Ф.И.О.

**Министерство транспорта Российской Федерации
Федеральное агентство железнодорожного транспорта
Федеральное государственное бюджетное образовательное
учреждение высшего образования
«Самарский государственный университет путей сообщения»
(СамГУПС)**

<p>Рассмотрено цикловой комиссией укрупненной группы специальностей и профессий 23.00.00 Протокол № ____ от « ____ » _____ 20 ____ г. Председатель ЦК _____ Ф.И.О.</p>	<p align="center">Экзаменационный билет №24 по междисциплинарному курсу МДК.01.01. Технология перевозочного процесса (по видам транспорта) для специальности 23.02.01 Организация перевозок и управления на транспорте (по видам) Группа</p>	<p align="right">Утверждаю Начальник учебного отдела _____ Ф.И.О. « ____ » _____ 20 ____ г.</p>
--	--	---

1. Структура натурального листа, порядок его заполнения.
2. Охрана труда работников станции в зимних условиях.
3. Задача.

Преподаватель

Ф.И.О.

**Министерство транспорта Российской Федерации
Федеральное агентство железнодорожного транспорта
Федеральное государственное бюджетное образовательное
учреждение высшего образования
«Самарский государственный университет путей сообщения»
(СамГУПС)**

Рассмотрено цикловой комиссией укрупненной группы специальностей и профессий 23.00.00 Протокол № ____ от « ____ » _____ 20 ____ г. Председатель ЦК _____ Ф.И.О.	Экзаменационный билет №25 по междисциплинарному курсу МДК.01.01. Технология перевозочного процесса (по видам транспорта) для специальности 23.02.01 Организация перевозок и управления на транспорте (по видам) Группа	Утверждаю Начальник учебного отдела _____ Ф.И.О. « ____ » _____ 20 ____ г.
--	--	--

1. Сортировочный листок, его назначение, содержание и порядок составления.
2. Техника безопасности работников станции в зимних условиях.
3. Задача.

Преподаватель

Ф.И.О.

**Министерство транспорта Российской Федерации
Федеральное агентство железнодорожного транспорта
Федеральное государственное бюджетное образовательное
учреждение высшего образования
«Самарский государственный университет путей сообщения»
(СамГУПС)**

Рассмотрено цикловой комиссией укрупненной группы специальностей и профессий 23.00.00 Протокол № ____ от « ____ » _____ 20 ____ г. Председатель ЦК _____ Ф.И.О.	Экзаменационный билет №26 по междисциплинарному курсу МДК.01.01. Технология перевозочного процесса (по видам транспорта) для специальности 23.02.01 Организация перевозок и управления на транспорте (по видам) Группа	Утверждаю Начальник учебного отдела _____ Ф.И.О. « ____ » _____ 20 ____ г.
--	--	--

1. Технология обработки поездов по прибытии на технических станциях. График обработки поезда прибывшего в расформирование, в парке прибытия.
2. Особенности организации работы станции в зимних условиях.
3. Задача.

Преподаватель

Ф.И.О.

**Министерство транспорта Российской Федерации
Федеральное агентство железнодорожного транспорта
Федеральное государственное бюджетное образовательное
учреждение высшего образования
«Самарский государственный университет путей сообщения»
(СамГУПС)**

Рассмотрено цикловой комиссией укрупненной группы специальностей и профессий 23.00.00 Протокол № ____ от « ____ » _____ 20 ____ г. Председатель ЦК _____ Ф.И.О.	Экзаменационный билет №27 по междисциплинарному курсу МДК.01.01. Технология перевозочного процесса (по видам транспорта) для специальности 23.02.01 Организация перевозок и управления на транспорте (по видам) Группа	Утверждаю Начальник учебного отдела _____ Ф.И.О. « ____ » _____ 20 ____ г.
--	--	--

1. Классификация и принцип работы сортировочной горки.
2. Мероприятия по обеспечению безопасности движения на станции.
3. Задача.

Преподаватель

Ф.И.О.

**Министерство транспорта Российской Федерации
Федеральное агентство железнодорожного транспорта
Федеральное государственное бюджетное образовательное
учреждение высшего образования
«Самарский государственный университет путей сообщения»
(СамГУПС)**

Рассмотрено цикловой комиссией укрупненной группы специальностей и профессий 23.00.00 Протокол № ____ от « ____ » _____ 20 ____ г. Председатель ЦК _____ Ф.И.О.	Экзаменационный билет №28 по междисциплинарному курсу МДК.01.01. Технология перевозочного процесса (по видам транспорта) для специальности 23.02.01 Организация перевозок и управления на транспорте (по видам) Группа	Утверждаю Начальник учебного отдела _____ Ф.И.О. « ____ » _____ 20 ____ г.
--	--	--

1. Технологические графики работы сортировочной горки. Определение горочного цикла и горочного интервала.
2. Организационные меры, направленные на обеспечение безопасности движения.
3. Задача.

Преподаватель

Ф.И.О.

**Министерство транспорта Российской Федерации
Федеральное агентство железнодорожного транспорта
Федеральное государственное бюджетное образовательное
учреждение высшего образования
«Самарский государственный университет путей сообщения»
(СамГУПС)**

Рассмотрено цикловой комиссией укрупненной группы специальностей и профессий 23.00.00 Протокол № ____ от « ____ » _____ 20 ____ г. Председатель ЦК _____ Ф.И.О.	Экзаменационный билет №29 по междисциплинарному курсу МДК.01.01. Технология перевозочного процесса (по видам транспорта) для специальности 23.02.01 Организация перевозок и управления на транспорте (по видам) Группа	Утверждаю Начальник учебного отдела _____ Ф.И.О. « ____ » _____ 20 ____ г.
--	--	--

1. Перерабатывающая способность сортировочных горок, способы ее определения.
2. Контроль выполнения требований безопасности и организация действий в чрезвычайных ситуациях.
3. Задача.

Преподаватель

Ф.И.О.

**Министерство транспорта Российской Федерации
Федеральное агентство железнодорожного транспорта
Федеральное государственное бюджетное образовательное
учреждение высшего образования
«Самарский государственный университет путей сообщения»
(СамГУПС)**

Рассмотрено цикловой комиссией укрупненной группы специальностей и профессий 23.00.00 Протокол № ____ от « ____ » _____ 20 ____ г. Председатель ЦК _____ Ф.И.О.	Экзаменационный билет №30 по междисциплинарному курсу МДК.01.01. Технология перевозочного процесса (по видам транспорта) для специальности 23.02.01 Организация перевозок и управления на транспорте (по видам) Группа	Утверждаю Начальник учебного отдела _____ Ф.И.О. « ____ » _____ 20 ____ г.
--	--	--

1. Технология расформирования-формирования состава на сортировочной горке.
2. Особенности технологии работы железнодорожных узлов в зависимости от характера работы.
3. Задача.

Преподаватель

Ф.И.О.

**Министерство транспорта Российской Федерации
Федеральное агентство железнодорожного транспорта
Федеральное государственное бюджетное образовательное
учреждение высшего образования
«Самарский государственный университет путей сообщения»
(СамГУПС)**

Рассмотрено цикловой комиссией укрупненной группы специальностей и профессий 23.00.00 Протокол № ____ от « ____ » _____ 20 ____ г. Председатель ЦК _____ Ф.И.О.	Экзаменационный билет №31 по междисциплинарному курсу МДК.01.01. Технология перевозочного процесса (по видам транспорта) для специальности 23.02.01 Организация перевозок и управления на транспорте (по видам) Группа	Утверждаю Начальник учебного отдела _____ Ф.И.О. « ____ » _____ 20 ____ г.
--	--	--

1. Формирование составов и обработка их перед отправлением на грузовой станции.
2. Понятие о железнодорожном узле и его функциях. Структура вагонопотоков в узле.
3. Задача.

Преподаватель

Ф.И.О.

Критерии оценки:

оценка «отлично» – заслуживает обучающийся, показавший глубокий и всесторонний уровень знания МДК, успешно выполнивший задания, предусмотренные программой.

оценка «хорошо» – заслуживает обучающийся, показавший полное знание МДК, успешно выполнивший задания, предусмотренные программой, но допустивший незначительные недочеты в ответе.

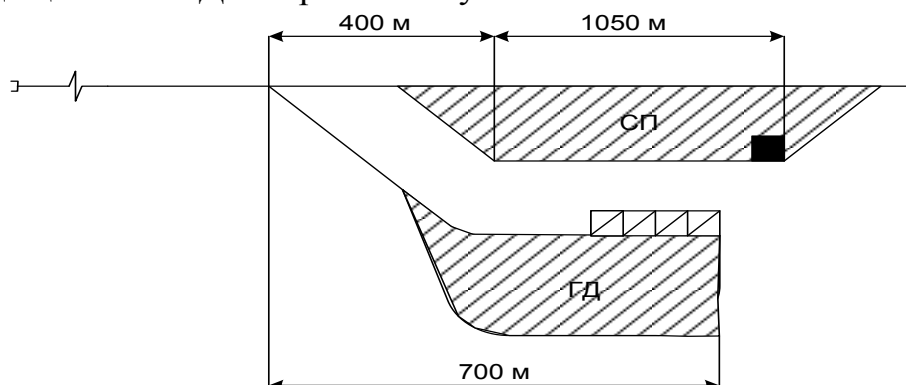
оценка «удовлетворительно» – заслуживает обучающийся, показавший знание МДК в объеме, достаточном для продолжения обучения, справившийся с заданиями, предусмотренными программой (допускаются неполные ответы на поставленные вопросы).

оценка «неудовлетворительно» – заслуживает обучающийся, обнаруживший значительные пробелы в знании МДК, допустивший принципиальные ошибки при выполнении заданий, предусмотренных программой.

ЗАДАЧИ К БИЛЕТАМ ДЛЯ ПРОВЕДЕНИЯ ЭКЗАМЕНА

Задача к билету № 1

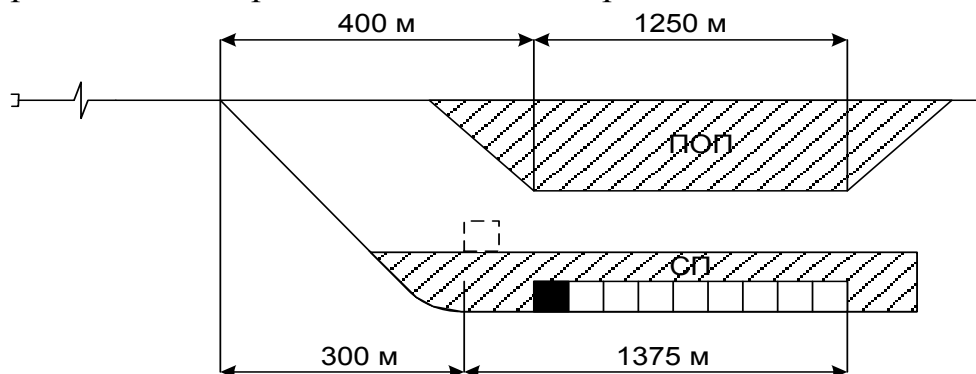
3. Рассчитать время не заезд маневрового локомотива за местными вагонами, находящиеся на ГД и перестановку их в СП.



Дано: $t_{см} = 0,5$ мин; $m_c = 9$ вагонов; $l_B = 14,7$ м.
Тормоза не включены.

Задача к билету № 2

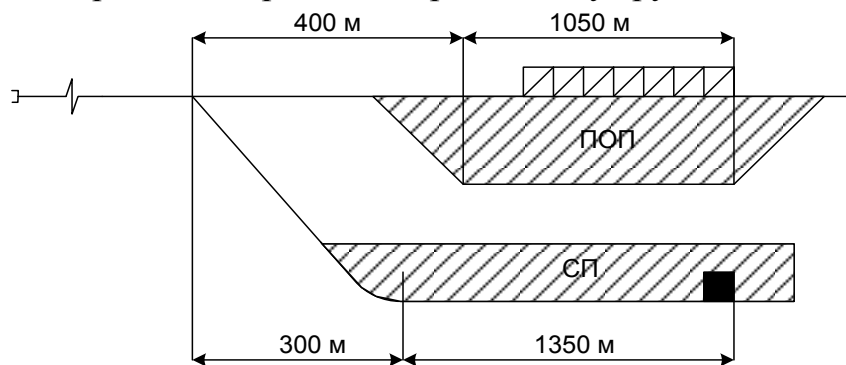
3. Определить время на перестановку сформированного состава из СП в ПОП и возвращение маневрового локомотива обратно в СП.



Дано: $m_c = 60$ вагонов; $t_{см} = 0,5$ мин; $l_B = 14,7$ м.
Тормоза при перестановке не включены.

Задача к билету № 3

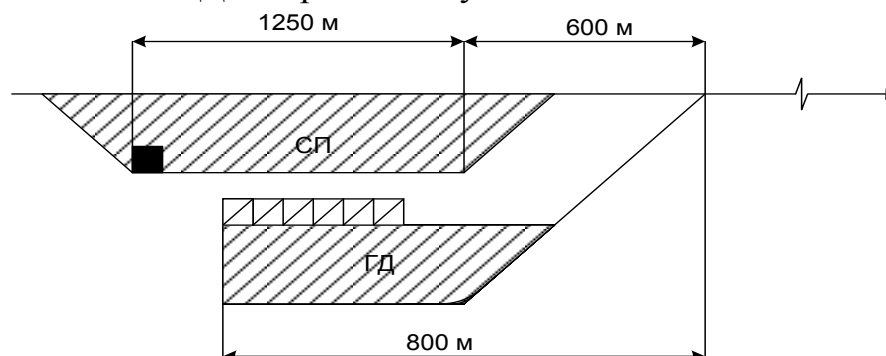
3. Определить время на перестановку группы вагонов из ПОП в СП.



Дано: $m_c = 58$ вагонов; $t_{cm} = 0,5$ мин; $l_B = 14,7$ м
Тормоза включены.

Задача к билету № 4

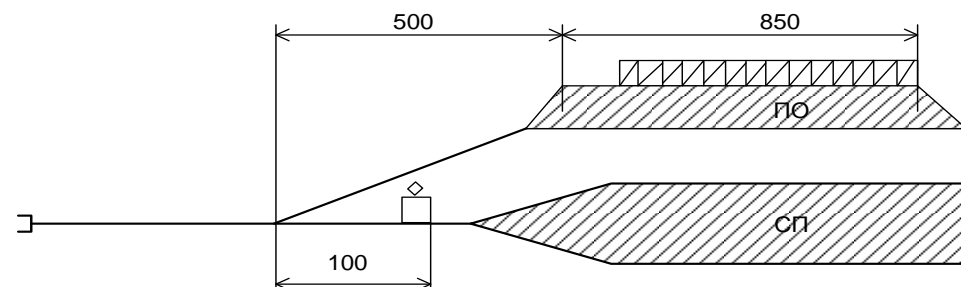
3. Определить время на заезд маневрового локомотива за местными вагонами, находящиеся на ГД и перестановку их в СП.



Дано: $m_c = 6$ вагонов; $t_{cm} = 0,5$ мин; $l_B = 14,7$ м
Тормоза включены.

Задача к билету № 5

3. Рассчитать время на расформирование состава на вытяжном пути серийными толчками.

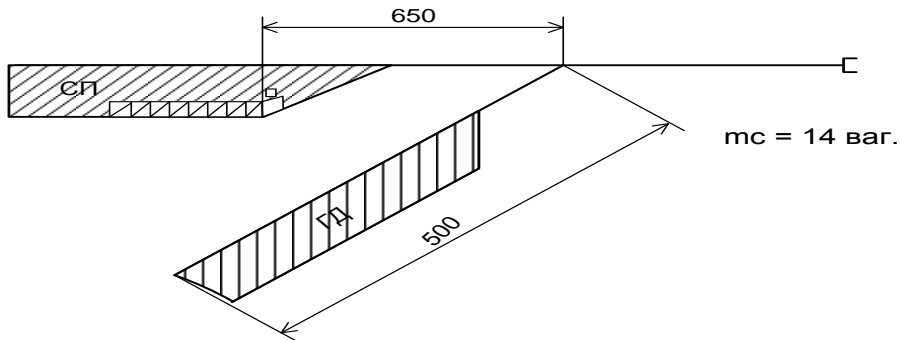


$m_c = 42$ ваг.
 $g = 10$ отц.
 $V_з = 25$ км/час
 $i = 3,8$ ‰

Состав на части не делится

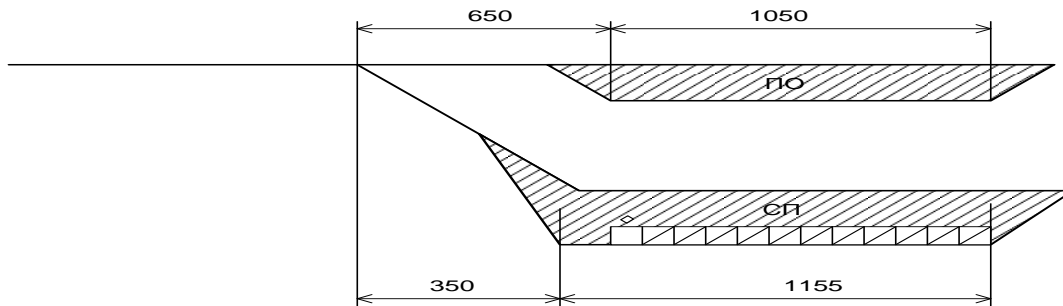
Задача к билету № 6

3. Рассчитать время на подачу местных вагонов на грузовой двор и время на возвращение маневрового локомотива обратно в сортировочный парк.



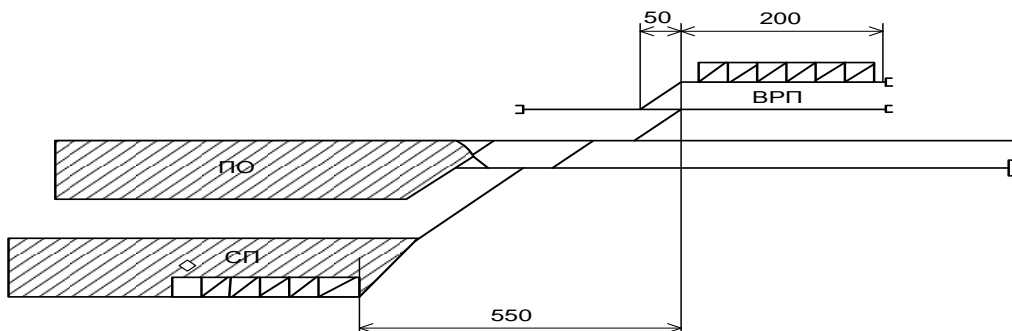
Задача к билету № 7

3. Рассчитать время на перестановку состава из 53 вагонов из сортировочного парка в парк отправления и время на возвращение маневрового локомотива обратно в парк.



Задача к билету № 8

3. Рассчитать время на подачу 5 неисправных вагонов из сортировочного парка на путь ремонта и время на возвращение локомотива обратно в сортировочный парк.

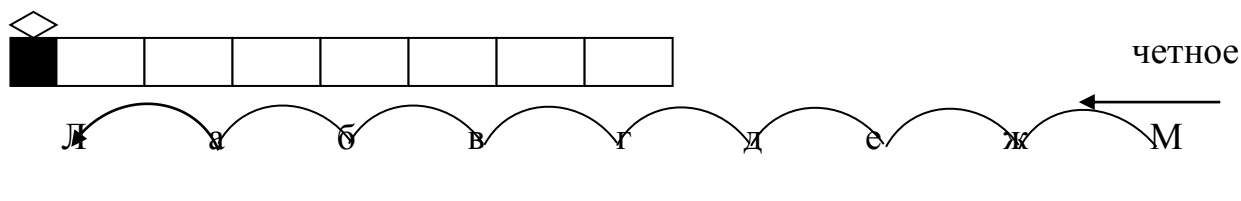


Задача к билету № 9

3. Расставить вагоны в сборном поезде в правильном порядке.

На участке Л - М промежуточные станции «д» и «б» имеют свои маневровые локомотивы.

Сборный поезд следует в четном направлении, оставляя вагоны на каждой промежуточной станции участка.

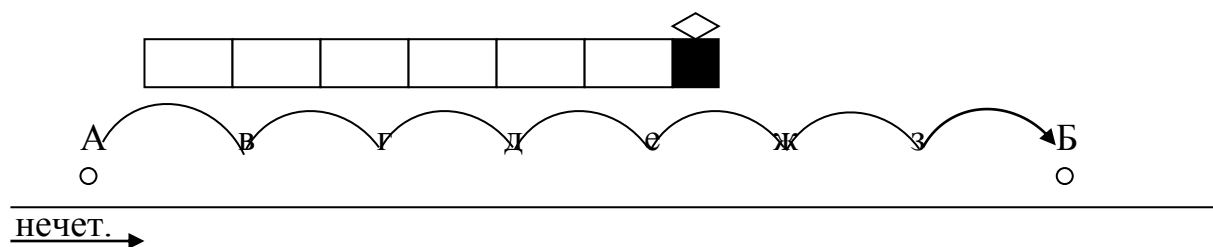


Задача к билету №10

3. Расставить вагоны в сборном поезде в правильном порядке.

На участке А - Б промежуточные станции «в» и «е» имеют свои маневровые локомотивы.

Сборный поезд следует в нечетном направлении, оставляя вагоны на каждой промежуточной станции участка.

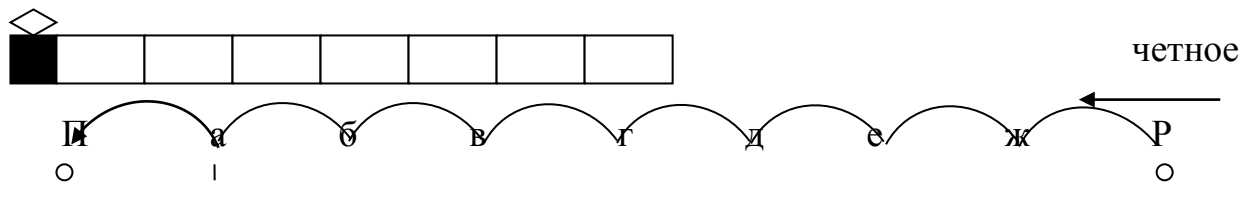


Задача к билету №11

3. Расставить вагоны в сборном поезде в правильном порядке.

На участке П - Р промежуточная станция «в» имеет свой маневровый локомотив.

Сборный поезд следует в четном направлении, оставляя вагоны на каждой промежуточной станции участка.

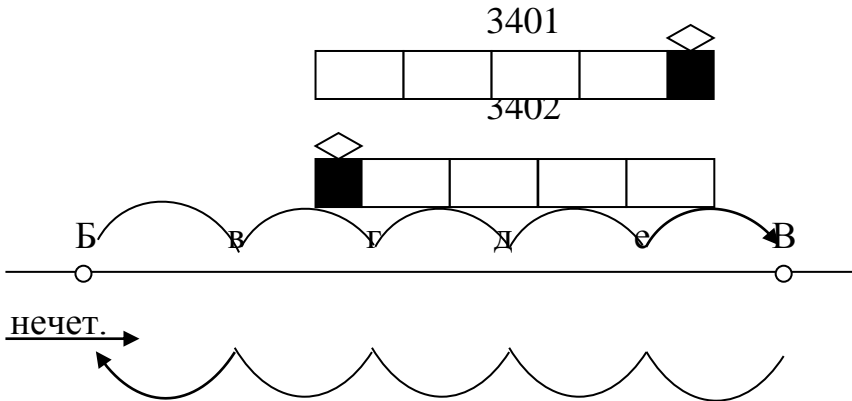


Задача к билету № 12

3. Расставить вагоны в сборных поездах в правильном порядке.

На участке Б - В промежуточная станция «е» имеет свой маневровый локомотив.

Сборные поезда следуют в четном и нечетном направлениях, оставляя вагоны на каждой промежуточной станции участка.

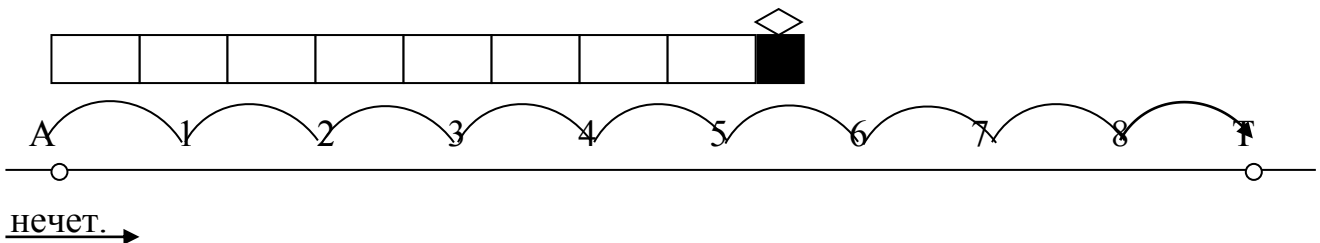


Задача к билету № 13

3. Расставить вагоны в сборном поезде в правильном порядке.

На участке А - Т промежуточные станции «3» и «б» имеют свои маневровые локомотивы.

Сборный поезд следует в нечетном направлении, оставляя вагоны на каждой промежуточной станции участка.

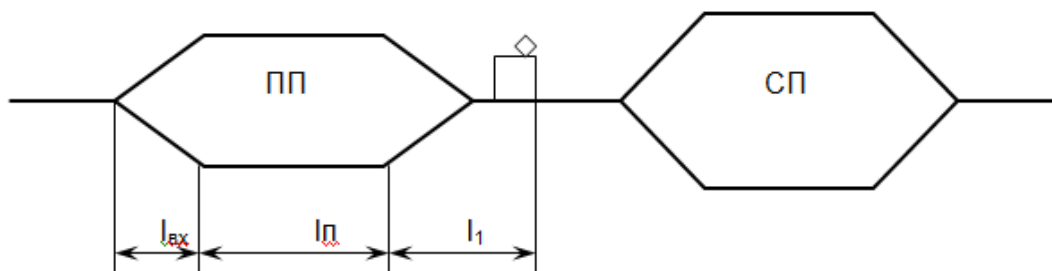


Задача к билету № 14

3. Определить технологическое время на расформирование состава на сортировочной горке. Парк приема и сортировочный парк расположены последовательно. Локомотив находится на горбе горки. Горочный тепловоз серии ЧМЭ 3.

Данные для решения задачи

Количество вагонов в составе (m_c)	60
Среднее число оцепов в составе (q_o)	15
Среднее расстояние от горба горки до предельного столбика парка приема (l_1), м	350
Полезная длина путей парка приема ($l_{п}$), м	1050
Длина входной горловины парка приема ($l_{вх}$), м	250
Длина одного физического вагона (l_v), м	14
Средняя скорость заезда локомотива за составом (V_3), км/ч	25
Средняя скорость надвига составов на горку (V_n), км/ч	15

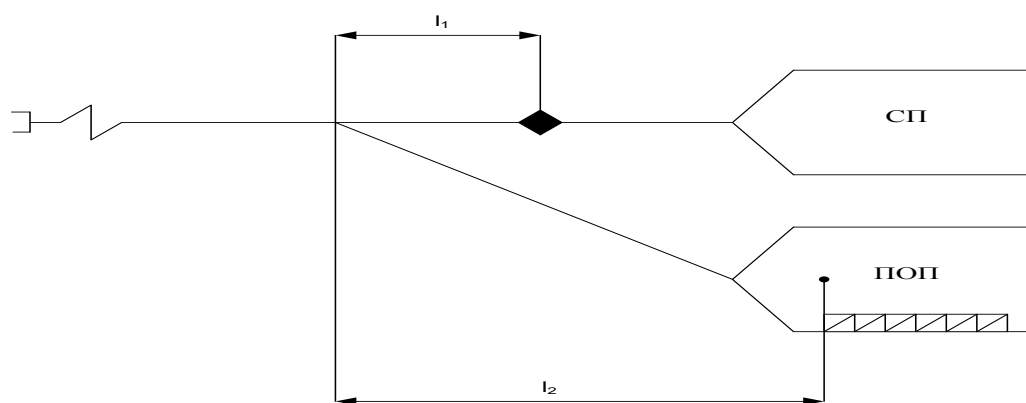


Задача к билету № 15

3. Определить технологическое время на расформирование состава на сортировочной горке. Приемоотправочный и сортировочный парк расположены параллельно. Локомотив находится на горбе горки. Горочный тепловоз серии ЧМЭ

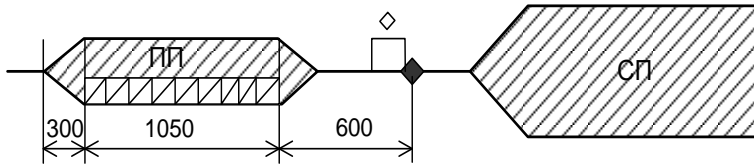
Данные для решения задачи

Количество вагонов в составе (m_c)	40
Среднее число оцепов в составе (q_o)	16
Расстояние от горба горки до стрелки горочной вытяжки (l_1), м	400
Расстояние от предельного столбика парка приема до стрелки горочной вытяжки (l_2), м	500
Длина одного физического вагона (l_v), м	14
Средняя скорость заезда локомотива за составом (V_3), км/ч	26
Средняя скорость надвига составов на горку (V_n), км/ч	10



Задача к билету № 16

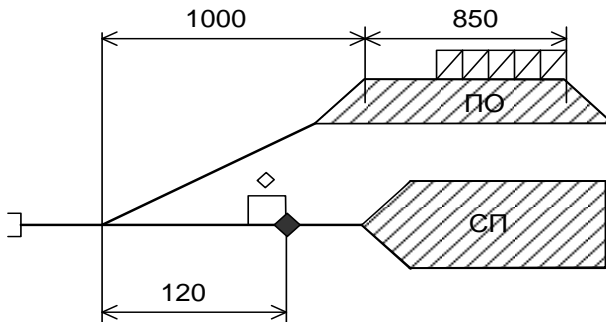
3. Построить график работы горки и рассчитать ее перерабатывающую способность.



$m_c = 65$ ваг.
 $g = 20$ отц.
 $V_p = 8$ км/час
 $V_n = 12$ км/час
 $n = 3$ сост.

Задача к билету № 17

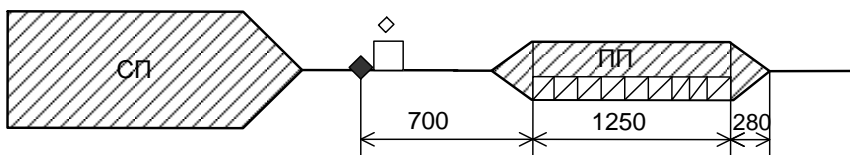
3. Построить график работы горки и рассчитать ее перерабатывающую способность.



$m_c = 52$ ваг.
 $g = 14$ отц.
 $V_{\text{выт}} = 18$ км/час
 $V_p = 5$ км/час
 $V_n = 10$ км/час
 $n = 2$ сост.

Задача к билету № 18

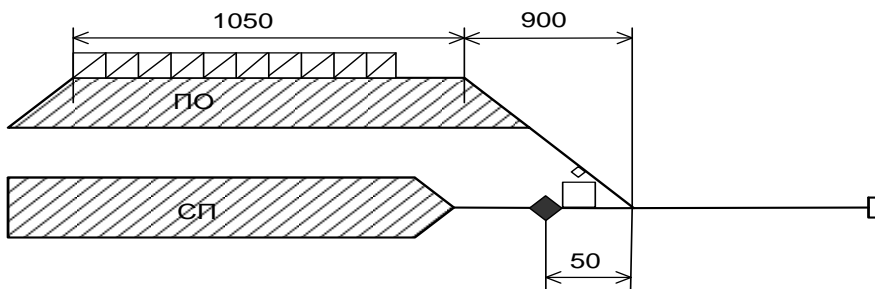
3. Построить график работы горки и рассчитать ее перерабатывающую способность.



$m_c = 68$ ваг.
 $g = 30$ отц.
 $V_p = 7$ км/час
 $V_n = 25$ км/час
 $n = 4$ сост.

Задача к билету № 19

3. Построить график работы горки и рассчитать ее перерабатывающую способность.



$m_c = 55$ ваг.
 $g = 18$ отц.
 $V_n = 10$ км/час
 $V_p = 6$ км/час
 $n = 3$ сост.

Задача к билету № 20

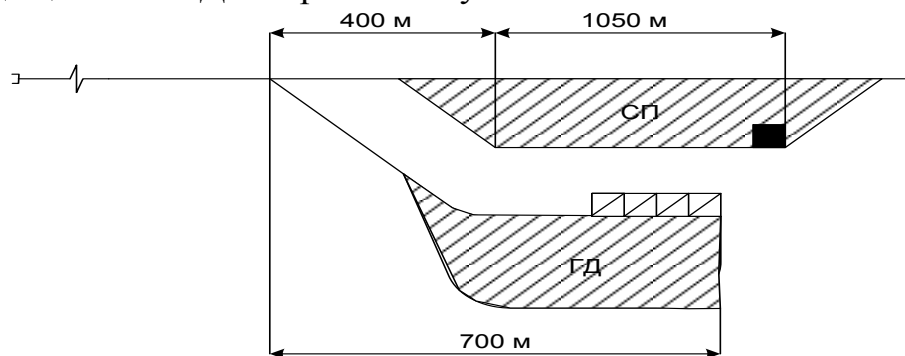
3. Определить время на окончательное формирование состава сборного поезда. Принять: $m_c = 60$ вагонов; $q_0 = 22$ отцепов; $\kappa = 5$ станций; $i = 1,6\text{‰}$; сортировка производится серийными толчками.

Задача к билету № 21

3. Определить время на окончательное формирование состава одnogруппного поезда. Принять: $m_c = 48$ вагонов; $p_0 = 0,4$

Задача к билету № 22

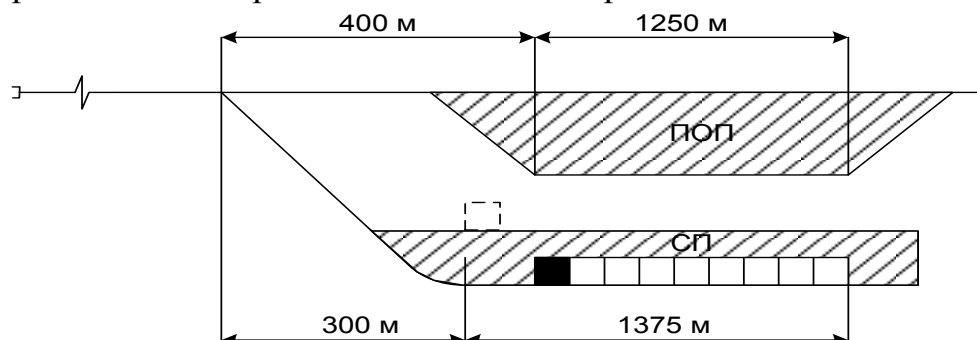
3. Рассчитать время на заезд маневрового локомотива за местными вагонами, находящиеся на ГД и перестановку их в СП.



Дано: $t_{см} = 0,7$ мин; $m_c = 10$ вагонов; $l_b = 15,7$ м.
Тормоза не включены.

Задача к билету № 23

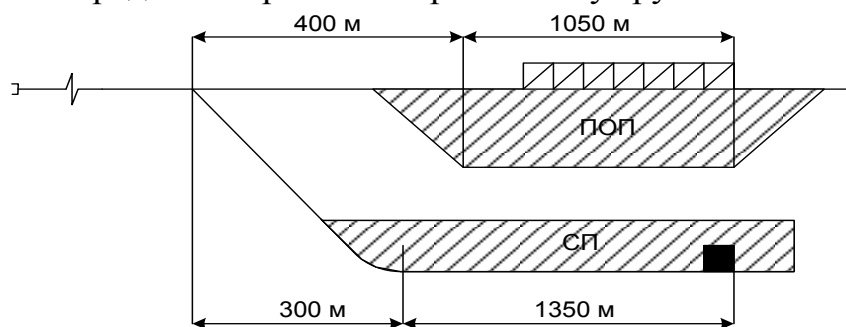
3. Определить время на перестановку сформированного состава из СП в ПОП и возвращение маневрового локомотива обратно в СП.



Дано: $m_c = 60$ вагонов; $t_{см} = 0,5$ мин; $l_b = 14,7$ м
Тормоза при перестановке не включены.

Задача к билету № 24

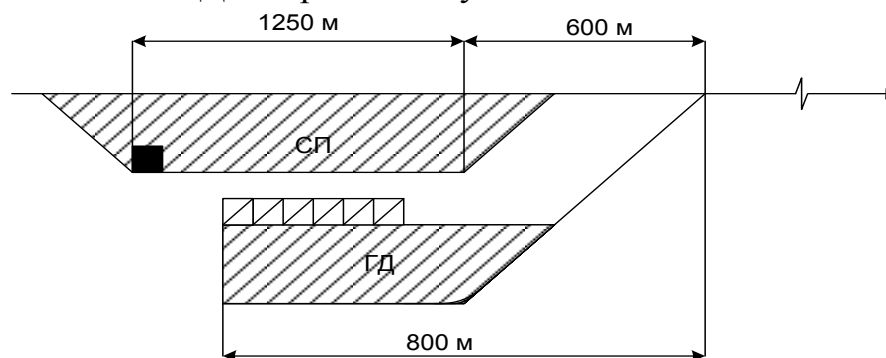
3. Определить время на перестановку группы вагонов из ПОП в СП.



Дано: $m_c = 62$ вагона; $t_{cm} = 0,5$ мин; $l_B = 14,7$ м
Тормоза включены.

Задача к билету № 25

3. Определить время на заезд маневрового локомотива за местными вагонами, находящиеся на ГД и перестановку их в СП.



Дано: $m_c = 9$ вагонов; $t_{cm} = 0,5$ мин; $l_B = 14,7$ м
Тормоза включены.

Задача к билету № 26

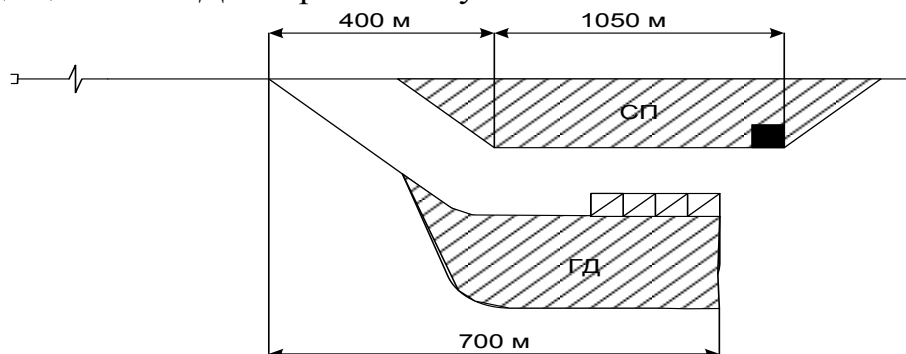
3. Определить время на окончательное формирование состава сборного поезда. Принять: $m_c = 60$ вагонов; $q_0 = 22$ отцепов; $\kappa = 5$ станций; $i = 1,6\text{‰}$; сортировка производится серийными толчками.

Задача к билету № 27

3. Определить время на окончательное формирование состава одногруппного поезда. Принять: $m_c = 48$ вагонов; $p_0 = 0,4$

Задача к билету № 28

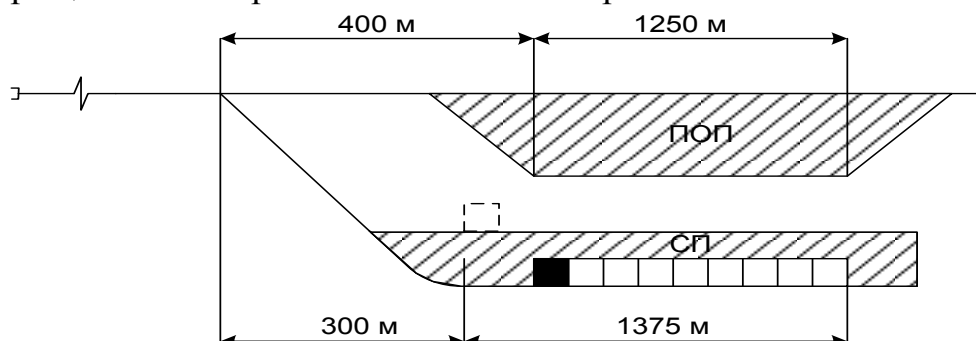
3. Рассчитать время на заезд маневрового локомотива за местными вагонами, находящиеся на ГД и перестановку их в СП.



Дано: $t_{см}=0,5$ мин; $m_c=9$ вагонов; $l_b=14,7$ м.
Тормоза не включены.

Задача к билету № 29

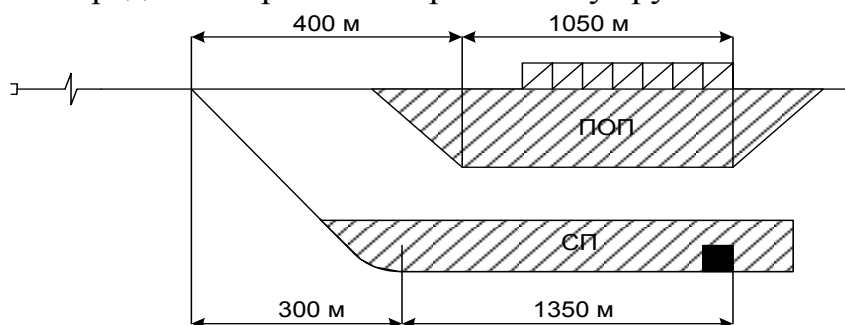
3. Определить время на перестановку сформированного состава из СП в ПОП и возвращение маневрового локомотива обратно в СП.



Дано: $m_c=47$ вагонов; $t_{см}=0,5$ мин; $l_b=14,7$ м
Тормоза при перестановке не включены.

Задача к билету № 30

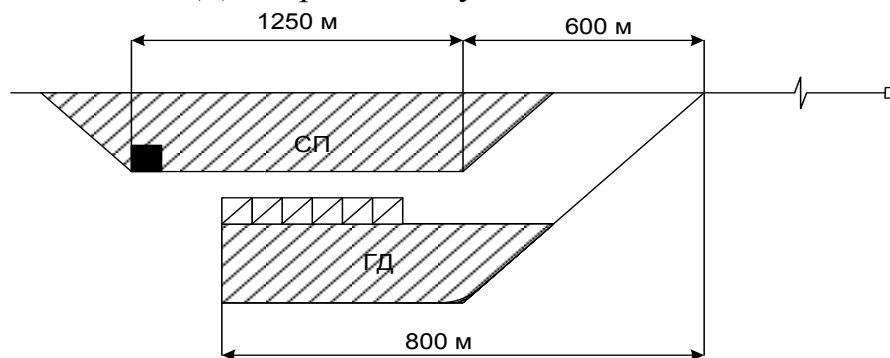
3. Определить время на перестановку группы вагонов из ПОП в СП.



Дано: $m_c=54$ вагона; $t_{см}=0,5$ мин; $l_b=14,7$ м
Тормоза включены.

Задача к билету № 31

3. Определить время не заезд маневрового локомотива за местными вагонами, находящиеся на ГД и перестановку их в СП.



Дано: $m_c = 5$ вагонов; $t_{cm} = 0,5$ мин; $l_b = 14,7$ м
Тормоза включены.

Защита курсового проекта

Выполнение курсового проекта по ПМ.01. Организация перевозочного процесса (по видам транспорта) предусмотрено учебным планом и рабочей программой по МДК.01.01. Технология перевозочного процесса (по видам транспорта)

Таблица 5 - Перечень курсовых проектов

№ п/п	Тема курсового проекта	Семестр выполнения и защиты
1	Технологический процесс работы участковой станции	3 (5) семестр - очная форма обучения 2 курс - заочная форма обучения

Курсовой проект выполняется в соответствии с заданием преподавателя.

Результатом выполнения курсового проекта является оформление пояснительной записки и ее защита.

Оценку выполненного курсового проекта выставляет преподаватель по окончании защиты.

Защита состоит из двух этапов:

- доклад обучающегося;
- ответы на вопросы.

Свое выступление обучающийся готовит по следующему плану:

- тема курсового проекта, цель и задачи проекта;
- основные использованные источники;
- краткое содержание проекта;
- результаты проекта.

ВОПРОСЫ ДЛЯ ПОДГОТОВКИ К ЗАЩИТЕ КУРСОВОГО ПРОЕКТА

1. По схеме станции установите специализацию путей и парков станции.
2. Расскажите технико-эксплуатационную характеристику станции.
3. Организация маневровой работы на станции.
4. Способ производства маневровых операций на станции.
5. Маневровые технические средства на станции.
6. На суточном плане-графике показать технологию работы с вагонами транзитными без переработки.
7. На суточном плане-графике показать технологию работы с вагонами транзитными с переработкой.
8. На суточном плане-графике показать технологию работы с местными вагонами.
9. Какой способ определения показателей работы станции вы использовали, подробно расскажите технологию расчета показателей работы станции по суточному плану-графику.
10. Технологический процесс работы станции, его содержание и порядок разработки.
11. Технология обработки составов поездов на станции.
12. Оперативное планирование работы станции.
13. Схема руководства работой станции.
14. Содержание суточного плана - графика, цель и порядок его составления.

Критериями оценки курсового проекта являются:

- качество содержания проекта (достижение сформулированной цели и решение задач исследования, полнота раскрытия темы, системность подхода, отражение знаний литературы, нормативно-правовых актов, аргументированное обоснование выводов и предложений);

- соблюдение графика выполнения курсового проекта;
- актуальность выбранной темы;
- соответствие содержания выбранной теме;
- соответствие содержания глав их названию;
- наличие выводов по главам;
- логика, грамотность и стиль изложения;

- расчет экономической эффективности предлагаемых мероприятий;
- внешний вид проекта и его оформление;
- соблюдение объема проекта;
- качество оформления рисунков, схем, таблиц;
- правильность оформления списка использованной литературы;
- ответы на вопросы при публичной защите проекта.

Курсовой проект, не отвечающий данным критериям, не допускается до защиты!

Оценка «отлично» выставляется при выполнении курсового проекта в полном объеме; проект отличается глубиной проработки всех разделов содержательной части, оформлена с соблюдением установленных правил; обучающийся свободно владеет теоретическим материалом, безошибочно применяет его при решении задач, сформулированных в задании; на все вопросы дает правильные и обоснованные ответы, убедительно защищает свою точку зрения.

Оценка «хорошо» выставляется при выполнении курсового проекта в полном объеме; работа отличается глубиной проработки всех разделов содержательной части, оформлена с соблюдением установленных правил; обучающийся твердо владеет теоретическим материалом, может применять его самостоятельно или по указанию преподавателя; на большинство вопросов даны правильные ответы, защищает свою точку зрения достаточно обосновано.

Оценка «удовлетворительно» выставляется при выполнении курсового проекта в основном правильно, но без достаточно глубокой проработки некоторых разделов; обучающийся усвоил только основные разделы теоретического материала и по указанию преподавателя (без инициативы и самостоятельности) применяет его практически; на вопросы отвечает неуверенно или допускает ошибки, неуверенно защищает свою точку зрения.

Оценка «неудовлетворительно» выставляется, когда обучающийся не может защитить свои решения, допускает грубые фактические ошибки при ответах на поставленные вопросы или вовсе не отвечает на них.

Положительная оценка выставляется в ведомость и зачетную книжку. Обучающийся, получивший неудовлетворительную оценку, должен доработать курсовой проект. В этом случае смена темы не допускается.

2.2.2. Перечень заданий для оценки освоения МДК.01.02. Информационное обеспечение перевозочного процесса (по видам транспорта)

Форма контроля	Проверяемые У, З, ОК, ПК, ЛР
Тестирование Проверочные работы Практические занятия №1-4 Лабораторные работы №1-4 Индивидуальные домашние задания (презентации, сообщения, рефераты)	У2, У3, З5 ОК 01, ОК 02, ОК 03, ОК 04, ОК 05, ОК 09, ПК 1.1 ЛР 13, ЛР 19, ЛР 25, ЛР 27, ЛР 30, ЛР 31

ТЕСТОВЫЕ ЗАДАНИЯ

Тема 2.1. Основные принципы, методы и свойства информационных технологий

Методические указания к тесту

Разработан 1 вариант заданий.

Заданий в варианте: 23.

Время на подготовку и выполнение работы: 30 минут.

Инструкция по выполнению заданий: выберите один или несколько правильных вариантов ответа и запишите их в бланк ответов.

1. Информация - это

а) сведения о фактах, концепциях, объектах, событиях и идеях, которые в данном контексте имеют определенное значение.

б) сведения об объектах и явлениях окружающей среды, их параметрах, свойствах и состоянии, которые уменьшают имеющуюся о них степень неопределенности, неполноты знаний.

в) общенаучное понятие, включающее в себя обмен сведениями между людьми, обмен сигналами между живой и неживой природой, людьми и устройствами.

2. Информация в системах не может актуализироваться в следующих режимах:

а) последовательном,

б) параллельном,

в) последовательно – параллельном,

д) смешанном.

3. В АСУЖТ применяются методы кодирования:

а) порядковый,

б) серийно-порядковый,

в) фасетный,

г) позиционный,

д) классификационный.

4. Информационные технологии это

а) система приемов, способов и методов сбора, хранения, обработки, передачи, представления и использования информации.

б) система приемов, способов и методов осуществления информационного процесса определенного назначения использованием электронных средств передачи и обработки информации.

в) система приемов, способов и методов сбора, хранения, обработки, передачи, представления и использования данных.

г) комплекс взаимосвязанных, научных, технологических, инженерных дисциплин, изучающих методы эффективной организации труда людей, занятых обработкой и хранением информации; вычислительная техника и методы организации и взаимодействия с людьми и производственным оборудованием, их практические приложения, а также связанные со всем этим социальные, экономические и культурные проблемы

5. Информационная система это:

а) целое, созданное из частей и элементов целенаправленной деятельности и обладающее

новыми свойствами, отсутствующими у элементов и частей, его образующих;

б) совокупность технических и программных средств, а также работающих с ними пользователей, обеспечивающая ввод, передачу, хранение, обработку и представление информации;

в) систематизированный набор средств сбора сведений о подконтрольном объекте и средств воздействия на его поведение с целью достижения определённых целей.

6. Типы компьютерных сетей

а) глобальные,

б) локальные,

в) местные,

г) общие.

7. Глобальная сеть это

а) группа компьютеров, связанных между собой для обмена информацией;

б) соединяет компьютеры, расстояние между которыми не превышает нескольких сотен метров;

в) взаимосвязанные локальные сети отдельных подразделений внутри одной организации;

г) множество корпоративных, локальных сетей и отдельных компьютеров, которые находятся в разных городах и странах и связываются по различным коммуникационным каналам.

8. В Автоматизированных системах выделяют части:

а) технологическую,

б) функциональную,

в) обеспечивающую.

9. В прямом значении АИС – это

а) комплекс программных, технических, информационных, лингвистических, организационно-технологических средств и персонала, предназначенный для решения задач справочно-информационного обслуживания и/или информационного обеспечения пользователей информации.

б) комплекс программных, технических, информационных, лингвистических, организационно-технологических средств и персонала, предназначенный для сбора, обработки (первичной), хранения, поиска, обработки (вторичной) и выдачи данных в заданной форме (виде) для решения разнородных профессиональных задач пользователей системы.

10. Документы разрабатываемые при проектировании АИС

а) технического задания,

б) технический проект

в) рабочий проект

г) техно-рабочий проект

д) акт о принятии в промышленную эксплуатацию

е) акт о принятии в опытную эксплуатацию

11. Что означает – систематизированное (структурированное) хранилище информации?

а) База данных

б) Хранилище

в) Склад информации

г) База

12. Какие главные преимущества хранения информации в базах данных

а) Многообразие использования данных

б) Ускорение обработки запросов к системе и уменьшение избыточности данных

в) Простота и удобство внесения изменений в базы данных

13. Хранилище данных - это

а) «предметно-ориентированные, интегрированные, неизменяемые, поддерживающие хронологию наборы данных, организованные для целей поддержки принятия решений».

б) единый источник данных, относящихся к функционированию отрасли, предприятия, организации, содержащий всю необходимую и достоверную информацию для поддержки

принятия решений.

в) предметно-ориентированная информационная база данных, специально разработанная и предназначенная для подготовки отчетов и бизнес-анализа с целью поддержки принятия решений в организации.

г) специальным образом организованный массив данных предприятия (организации), обрабатываемый и хранящийся в едином аппаратно-программном комплексе, который обеспечивает быстрый доступ к оперативной и исторической информации

14. Информационный ресурс это:

а) сведения о фактах, концепциях, объектах, событиях и идеях, которые в данном контексте имеют определенное значение.

б) сведения об объектах и явлениях окружающей среды, их параметрах, свойствах и состоянии, которые уменьшают имеющуюся о них степень неопределенности, неполноты знаний.

в) концентрация имеющихся фактов, документов, данных и знаний, отражающих реальное изменяющееся во времени состояние общества, и используемых при подготовке кадров в научных исследованиях и материальном производстве.

15. Единицы измерения информации это:

а) Бит,

б) Байт,

в) килобайт

г) мегабайт

д) геккобайт.

16. Основные черты современных ИТ:

а) компьютерная обработка информации;

б) хранение больших объемов информации на машинных носителях;

в) передача информации на любые расстояния в кратчайшие сроки

г) задействование большого количества персонала.

17. Системы обработки данных делятся:

а) Информационно-поисковые;

б) Информационно-аналитические;

в) Информационно-справочные;

г) Информационно-производственные.

18. Построение технологического процесса определяется факторами:

а) особенностями обрабатываемой информации,

б) объемом информации,

в) требованиями срочности и точности обработки,

г) методами обработки информации,

д) типами, количеством технических средств,

е) характеристиками применяемых технических средств.

19. Компьютерная сеть это

а) группа компьютеров, связанных между собой для обмена информацией;

б) соединяет компьютеры, расстояние между которыми не превышает нескольких сотен метров;

в) взаимосвязанные локальные сети отдельных подразделений внутри одной организации;

г) множество корпоративных, локальных сетей и отдельных компьютеров, которые находятся в разных городах и странах и связываются по различным коммуникационным каналам

20. Типы серверов:

а) файл-сервер,

б) сервер-приложений,

в) сервер местного доступа,

г) сервер печати,

д) почтовый сервер,

е) сервер удаленного доступа

21. В обеспечивающую часть входят:

- а) информационное,
- б) техническое,
- в) технологическое.
- г) операционное,
- д) математическое
- е) программное
- ж) производственное

22. Основными принципами построения открытых систем применительно являются:

- а) взаимодействие, интероперабельность,
- б) переносимость,
- в) масштабируемость,
- д) сжимаемость,
- е) расширяемость (изменяемость)

23. Главными факторами, обеспечивающими распространённость и живучесть электронных сетей передачи данных, являются:

- а) возможность использования различных видов линий для передачи данных;
- б) возможность использования различных электрических линий для передачи данных;
- в) дешевизна передачи данных по электронным информационным сетям по сравнению с традиционными способами;
- г) возможность автоматизировать большую часть процедур, связанных с передачей данных, с помощью вычислительной техники.

Эталон выполнения

1	2	3	4	5	6	7	8	9	10
б	д	а,б	б	б	а, б	г	б,в	а	а,б,в,е
11	12	13	14	15	16	17	18	19	20
а	а	в	а	а,б,в,г	а,б,в	а,б,в	б,в,г	а	а,д,е
21	22	23							
а,б,д,е	б,в,е	в							

Критерии оценки:

За каждый правильный ответ, начисляется 1 балл.

«5» - правильно выполнено 91 – 100% (21-23 балл);

«4» - правильно выполнено 71 – 90% (16-20 баллов);

«3» - правильно выполнено 51 – 70% (11-15 баллов);

«2» - правильно выполнено менее 51% (0-11 баллов).

ТЕСТОВЫЕ ЗАДАНИЯ

Тема 2.2. Автоматизированные информационные системы и технологии

Методические указания к тесту

Разработан 1 вариант заданий.

Заданий в варианте: 21.

Время на подготовку и выполнение работы: 25 минут.

Инструкция по выполнению заданий: выберите один или несколько правильных вариантов ответа и запишите их в бланк ответов.

1. Метод моделирования ставит перед собой следующие цели:

- а) изучить какой-то элемент реальной действительности - дидактические и исследовательские модели;
- б) отработать какой-то элемент практических действий - тренировочные и игровые модели;
- в) оптимизировать какой-либо процесс, форму или содержание чего-либо - оптимизационные модели;
- г) делегировать полномочия на совершение определенных действий другими лицами - модели предпочтений.

2. Аналитические методы это

- а) методы классической математики, включая интегрально-дифференциальное исчисление, методы поиска экстремумов функций, вариационное исчисление;
- б) методы теории вероятностей, математической статистики и методы, статистического имитационного моделирования);
- в) теоретико-множественные, логические, лингвистические и семиотические представления;

3. Основные функции информационных моделей

- а) накопление информации,
- б) организация удобного доступа,
- в) анализ информации,
- д) проверка результатов.

4. Организация технического обслуживания необходима для:

- а) профилактического обслуживания вычислительного оборудования;
- б) замены или ремонта неисправного оборудования;
- в) установки и запуска в эксплуатацию нового оборудования;
- г) восстановления пришедшего в негодность технического обеспечения.

5. Какие особенности на АРМы железнодорожного транспорта накладывают свой отпечаток:

- а) большой объем информации,
- б) территориальная отдаленность,
- в) работа в реальном масштабе времени.

6. Основной состав АРМ, включаемых в АСУ ГС, предусматривает выполнение следующих функций:

- а) сменно-суточного планирования работы станции, контроля за ходом выполнения технологического процесса;
- б) ведения информации по поездом и вагонам, реализации связи с линейным уровнем, учета и отчетности по дорожной работе;
- в) регистрации приема и отправления поездов;
- г) планирования маневровой работы, контроля погрузки – выгрузки вагонов;
- д) выполнения операций по приему – отправлению грузов, оформлению перевозочных документов;
- е) выполнения расчета и начисления провозных плат, начисления сборов и штрафов.

7. В состав персонального компьютера входит?

- а) сканер, принтер, монитор,
- б) видеокарта, системная шина, устройство бесперебойного питания,

- в) монитор, системный блок, клавиатура, мышь,
- г) винчестер, мышь, монитор, клавиатура

8. Современные средства компьютерной техники могут быть классифицированы:

- а) ПК;
- б) корпоративные компьютеры;
- в) суперкомпьютеры;
- г) макрокомпьютеры

9. Программное обеспечения подразделяется на типы:

- а) системное,
- б) прикладное,
- в) специальное
- г) системы разработки,
- д) системы управления базами данных (СУБД)
- е) экспертные системы

10. Выделяют следующие принципы моделирования:

- а) абстрагирования,
- б) информационной достаточности,
- в) одномодельности,
- г) одновариантности,
- д) параметризуемости.

11. Для организации обслуживания программного обеспечения необходима для:

- а) установки и запуска в эксплуатацию нового прикладного и системного программного обеспечения;
- б) восстановления пришедшего в негодность программного обеспечения;
- в) ведения резервных архивов программного обеспечения и баз данных
- г) настройки эксплуатируемого программного обеспечения для работы с новым вычислительным оборудованием или с новым программным обеспечением.

12. Типы компьютеров

- а) буквенные,
- б) аналоговые,
- в) гибридные,
- г) цифровые.

13. Системное ПО –

- а) комплекс программ, необходимых для обеспечения функционирования ЭВМ, ее составных частей и межсетевое взаимодействие.
- б) комплекс программ, реализующий алгоритмы, предназначенные для решения функциональных подсистем АСУЖТ.
- в) комплекс программ операционных систем.
- г) комплекс программ, предназначенных для разработки программного обеспечения на специальных языках программирования
- д) программные средства, предназначенные для создания, наполнения, обновления и удаления данных

14. Устройство ввода информации:

- а) монитор
- б) клавиатура
- в) принтер
- г) звуковые колонки

15. Устройство вывода информации:

- а) дискета
- б) оптический диск
- в) мышь
- г) монитор

16. Устройство внешней памяти:

- а) мышь
- б) дискета
- в) клавиатура
- г) принтер

17. К какой категории программ можно отнести утилиты?

- а) прикладные программы
- б) инструментальные средства
- в) служебные программы
- г) системные программы

18. К какой категории программ можно отнести драйверы?

- а) прикладные программы
- б) инструментальные средства
- в) системные программы
- г) служебные программы

19. К какой категории программ можно отнести программы – архиваторы?

- а) прикладные программы
- б) инструментальные средства
- в) системные программы
- г) служебные программы

20. Наиболее опасные вирусы носят названия:

- а) макровирусы
- б) сетевые
- в) безобидные
- г) дикие

21. Самовоспроизводящаяся программа, которая может внедрять свои клоны в файл, загрузочный сектор диска, драйвер устройств, сеть, оперативную память, прикладные программы и т.д.:

- а) операционная система
- б) утилита
- в) вирус
- г) архиватор

Эталон выполнения

1	2	3	4	5	6	7	8	9	10
а	а	а	а	а,б,в	а,б,в,г,д,е	в	а,в	а,б,г	а,д
11	12	13	14	15	16	17	18	19	20
а	б,г	а	б	г	б	г	в	в	б
21									
в									

Критерии оценки:

За каждый правильный ответ, начисляется 1 балл.

- «5» - правильно выполнено 91 – 100% (19-21 балл);
- «4» - правильно выполнено 71 – 90% (15-20 баллов);
- «3» - правильно выполнено 51 – 70% (11-14 баллов);
- «2» - правильно выполнено менее 51% (0-11 баллов).

ТЕСТОВЫЕ ЗАДАНИЯ

Тема 2.3. Технические средства и программное обеспечение информационных технологий

Методические указания к тесту

Разработан 1 вариант заданий.

Заданий в варианте: 23.

Время на подготовку и выполнение работы: 25 минут.

Инструкция по выполнению заданий: выберите один или несколько правильных вариантов ответа и запишите их в бланк ответов или продолжите предложение.

1. База данных - это

- а) электронные хранилища информации, доступ к которым осуществляется с помощью одного или нескольких компьютеров.
- б) организованный набор фактов в определенной предметной области.
- в) информация, упорядоченная в виде набора элементов, записей одинаковой структуры.
- г) это совокупность взаимосвязанных данных при предельно малой избыточности, допускающей их оптимальное использование в определенных областях человеческой деятельности.

2. Реляционная база данных - это

- а) данных могут быть представлены как дерево, состоящее из объектов различных уровней. Верхний уровень занимает один объект, второй - объекты второго уровня и т. д.
- б) база данных, в которой данные моделируются в виде объектов, их атрибутов, методов и классов.
- в) разделенная на логически связанные между собой составляющие, именуемые таблицами. В реляционной базе данных информация разбита на небольшие, логически связанные и поэтому более управляемые элементы, которые в силу уровня своей организации упрощают ее сопровождение и обеспечивают ей наиболее оптимальное функционирование.

3. Основные виды СУБД:

- а) промышленные универсального назначения;
- б) промышленные специального назначения;
- в) разрабатываемые для любого потребителя
- г) разрабатываемые для конкретного заказчика

4. Системы централизованных баз данных с сетевым доступом предполагают архитектуры

- а) файл-сервер
- б) клиент-сервер.
- в) клиент-файл-сервер

5. СУБД Access – это ...

- а) производная таблица, в которой мы собираем данные из других таблиц и проводим над ними различные операции;
- б) программа, которая помогает работать с электронными таблицами,
- в) настольная система управления реляционными базами данных.

6. Основными в Access являются следующие объекты ...

- а) Таблица;
- б) Форма;
- в) Запросы;
- г) Отчеты;
- д) Макросы;
- е) Модули.

7. Выберите типы данных, существующие в Access:

- а) Текстовый,
- б) Деловой;
- в) Стандартный;

- г) Числовой;
- д) Денежный;
- е) Дата/время,
- ж) Логический;
- з) Поле МЕМО;
- и) Международный;
- к) Официальный;
- л) Чертеж.

8. Выберите связи между таблицами, существующие в Access

- а) Один-к-одному;
- б) Многие-к-одному;
- в) Один-ко-многим;
- г) Многие-ко-многим.

9. Одно или несколько полей, однозначно определяющих запись, называется

- а) вторичный ключ
- б) счетчик
- в) кортеж
- г) первичный ключ

10. К несуществующему типу поля данных в БД Access относится поле

- а) логическое
- б) текстовых примечаний
- в) денежных сумм
- г) знаковое

11. Реляционная база данных задана таблицей.

	Ф.И.О.	пол	возраст	клуб	Спорт
1	Панько Л.П.	Жен.	22	Спарта	Футбол
2	Арбузов А.А.	Муж.	20	Динамо	Лыжи
3	Жиганова П.Н.	Жен.	19	Ротор	Футбол
4	Иванов О.Г.	Муж.	21	Звезда	Лыжи
5	Седова О.Л.	Жен.	18	Спарта	Биатлон
6	Багаева С.И.	Жен.	23	Звезда	лыжи

Какие записи будут выбраны по условию: (клуб=«Спарта» И клуб=»Ротор»)

- д) 3, 5
- е) 1,3,5
- ж) 2, 3, 4, 5
- з) 2, 4
- и) Таких записей нет.

12. Объектом, предназначенным для вывода данных на печать, являются ...

13. Выберите ответ, который не указывает на объекты Access

- а) модули;
- б) таблицы;
- в) макросы;
- г) ключи;
- д) формы;
- е) отчеты;
- ж) запросы.

14. Таблицы предназначены

- а) для хранения данных базы данных;
- б) для отбора и обработки данных базы;
- в) для ввода базы данных и их просмотра;
- г) для вывода обработанных данных на принтер;

д) для автоматического выполнения группы команд;

е) для выполнения сложных программных действий.

15. Выберите верное утверждение

а) таблица без записей существовать не может;

б) пустая таблица не содержит никакой информации;

в) пустая таблица содержит информацию о структуре базы данных;

г) пустая таблица содержит информацию о будущих записях.

16. Особенность поля MEMO в том, что оно ...

а) служит для ввода действительных чисел;

б) имеет ограниченный размер;

в) имеет свойство автоматического наращивания;

г) данные хранятся не в поле, а в другом месте, а в поле хранится только указатель на то,

где расположен текст;

д) служит для ввода числовых данных.

17. Выберите свойства полей Access

а) денежное;

б) объект OLE;

в) MEMO;

г) подпись;

д) числовое;

е) счетчик;

ж) размер;

з) имя;

и) логическое.

18. Запросы предназначены

а) для хранения данных базы;

б) для отбора и обработки данных;

в) для ввода базы данных и их просмотра;

г) для вывода обработанных данных на принтер;

д) для автоматического выполнения группы команд;

е) для выполнения сложных программных действий.

19. Особенность поля типа Счетчик в том, что оно ...

а) имеет свойство автоматического наращивания;

б) служит для ввода действительных чисел;

в) имеет ограниченный размер;

г) данные хранятся не в поле, а в другом месте, а в поле хранится только указатель на то,

где расположен текст;

д) служит для ввода числовых данных.

20. Формы предназначены

а) для хранения данных базы;

б) для отбора и обработки данных;

в) для ввода базы данных и их просмотра;

г) для вывода обработанных данных на принтер;

д) для автоматического выполнения группы команд;

е) для выполнения сложных программных действий.

21. Выберите все верные утверждения

а) поля образуют структуру базы данных;

б) записи образуют структуру базы данных;

в) записи составляют информацию, которая содержится в базе данных;

г) поля составляют информацию, которая содержится в базе данных;

д) поля – это строки таблицы базы данных;

е) записи – это строки таблицы базы данных;

ж) поля – это столбцы таблицы базы данных;

з) записи – это столбцы таблицы базы данных.

22. Объектами, предназначенными для ввода данных являются ...

23. Отчеты предназначены для

- а) хранения данных базы;
- б) отбора и обработки данных;
- в) ввода базы данных и их просмотра;
- г) вывода обработанных данных на принтер;
- д) автоматического выполнения группы команд;
- е) выполнения сложных программных действий.

Эталон выполнения

1	2	3	4	5	6	7	8	9	10
г	в	в	а	в	а,в,г	а,г,д,е,ж,з	а,в,г	г	г
11	12	13	14	15	16	17	18	19	20
е	отчет	а,в,г	а	г	г	б,ж,з	б	а	в
21	22	23							
е,ж	таблицы, формы	г							

Критерии оценки:

За каждый правильный ответ, начисляется 1 балл.

«5» - правильно выполнено 91 – 100% (21-23 балла);

«4» - правильно выполнено 71 – 90% (16-20 баллов);

«3» - правильно выполнено 51 – 70% (11-15 баллов);

«2» - правильно выполнено менее 51% (0-11 баллов).

ТЕМЫ РЕФЕРАТОВ

Тема 2.1. Основные принципы, методы и свойства информационных технологий

1. Кодирование железнодорожного транспорта. Источники информации.
2. Понятия обработки информации (данных). Методы контроля и защиты информации.
3. Информационные динамические модели.
4. Определение величины информационных потоков.

Тема 2.2. Автоматизированные информационные системы и технологии

1. Автоматизированные системы управления (АСУ). Понятие эффективности информационных технологий.
2. Взаимодействие АРМ с информационными системами.
3. Эффективность внедрения АРМ в перевозочном процессе.
4. Проектирование АРМ в перевозочном процессе

Тема 2.3. Технические средства и программное обеспечение информационных технологий

1. Функциональные модели.
2. Компоненты архитектуры БД и их характеристика.
3. Принципы организаций БД.
4. Современные базы данных.
5. Развитие баз данных.

Критерии оценки рефератов

«5» баллов выставляется обучающемуся, если выполнены все требования к написанию в соответствии с внутренним стандартом и защите реферата: обозначена проблема и обоснована ее актуальность, сделан краткий анализ различных точек зрения на рассматриваемую проблему и логично изложена собственная позиция, сформулированы выводы, тема раскрыта полностью, выдержан объем, соблюдены требования к оформлению, даны правильные ответы на дополнительные вопросы.

«4» балла выставляется обучающемуся, если основные требования к реферату и его защите, указанные для оценки «5», выполнены, но при этом допущены недочеты. В частности, имеются неточности в изложении материала; отсутствует логическая последовательность в суждениях; не выдержан объем реферата; имеются упущения в оформлении; на дополнительные вопросы при защите даны неполные ответы.

«3» балла выставляется обучающемуся, если тема освещена лишь частично; допущены фактические ошибки в содержании реферата или при ответе на дополнительные вопросы; не выдержан объем реферата; имеются упущения в оформлении.

«2» балла выставляется обучающемуся, если:

1) тема освоена лишь частично; допущены грубые ошибки в содержании реферата или при ответе на дополнительные вопросы; не выдержан объем реферата; имеются упущения в оформлении; во время защиты отсутствует вывод;

2) тема реферата не раскрыта, обнаруживается существенное непонимание проблемы; обучающийся не готов к защите.

ТЕМЫ СООБЩЕНИЙ

Тема 2.1. Основные принципы, методы и свойства информационных технологий

1. Технические и программные средства мультимедийных технологий.
2. Понятие модели. Классификация моделей. Цели построения моделей. Связь процесса построения модели с ее исследованием.

Тема 2.2. Автоматизированные информационные системы и технологии

1. Информационно- управляющие системы.
2. Структура обмена информацией.

Тема 2.3. Технические средства и программное обеспечение информационных технологий

1. Понятие информационного потока и его направленности.

Критерии оценки сообщений

1. Четкость постановки цели (max 3 балла):
 - 1.1. нет цели;
 - 1.2. цель нечеткая;
 - 1.3. цель четко обозначена.
2. Качество доклада (max 5 баллов):
 - 2.1. докладчик зачитывает;
 - 2.2. докладчик рассказывает, но не объясняет суть работы;
 - 2.3. четко выстроен доклад;
 - 2.4. доклад сопровождается иллюстративным материалом;
 - 2.5. доклад производит выдающееся впечатление.
3. Четкость выводов, обобщающих доклад (max 3 балла):
 - 3.1. выводы имеются, но они не доказаны;
 - 3.2. выводы не четкие;
 - 3.3. выводы полностью характеризуют работу.
4. Качество ответов на вопросы (max 3 балла):
 - 4.1. докладчик не может четко ответить на вопросы;
 - 4.2. не может ответить на большинство вопросов;
 - 4.3. отвечает на большинство вопросов.
5. Умение держаться перед аудиторией (max 3 балла)

ОЦЕНКА:

- «5»- 17- 14 баллов,
- «4» - 13-9 баллов,
- «3» – 8-5 баллов,
- «2» – менее 5 баллов

ТЕМЫ ПРЕЗЕНТАЦИЙ

Тема 2.1. Основные принципы, методы и свойства информационных технологий

1. Создание мультимедиа проекта информационных моделей или информационных систем.
2. Мультимедийные технологии. Особенности мультимедиа, возможности, область применения.

Тема 2.2. Автоматизированные информационные системы и технологии

1. Модели АРМ в перевозочном процессе.
2. Организация информационного процесса обработки информации.

Тема 2.3. Технические средства и программное обеспечение информационных технологий

1. Динамические (событийные) модели для автоматизированных систем управления перевозочным процессом на железнодорожном транспорте: поездная модель дороги (ПМД); вагонная модель дороги (ВМД); контейнерная модель дороги (КМД); отправочная модель дороги (ОМД); локомотивная модель дороги (ЛМД) и другие.

Критерии оценки презентаций

«5» баллов выставляется обучающемуся, если:

- тема раскрыта полностью; выдержан объем, соблюдены требования к внешнему оформлению; проведен анализ работы с привлечением дополнительной литературы; сформулированы выводы;
- представляемая информация систематизирована, последовательна и логически связана;
- широко использованы информационные технологии (PowerPoint и пр.);
- отсутствуют ошибки в представляемой информации;
- даны ответы на дополнительные вопросы полные с приведением примеров и/или пояснений.

«4» балла выставляется обучающемуся, если:

- тема раскрыта; проведен анализ работы без привлечения дополнительной литературы; не все выводы сделаны и/или обоснованы;
- представляемая информация систематизирована и последовательна;
- использованы информационные технологии (PowerPoint и пр.);
- допущено не более 2 ошибок в представляемой информации;
- даны ответы на дополнительные вопросы полные и/или частично полные.

«3» балла выставляется обучающемуся, если:

- тема раскрыта не полностью; выводы не сделаны и/или выводы не обоснованы;
- представляемая информация не систематизирована и/или не последовательна;
- использованы информационные технологии (PowerPoint и пр.) частично;
- допущены 3-4 ошибки в представляемой информации;
- даны ответы только на элементарные дополнительные вопросы.

«2» балла выставляется обучающемуся, если:

- тема не раскрыта; отсутствуют выводы;
- представляемая информация логически не связана;
- не использованы информационные технологии (PowerPoint и пр.);
- допущено больше 4 ошибок в представляемой информации;
- нет ответов на дополнительные вопросы.

ИНСТРУКЦИОННЫЕ КАРТЫ ДЛЯ ПРОВЕДЕНИЯ ПРАКТИЧЕСКИХ ЗАНЯТИЙ И ЛАБОРАТОРНЫХ РАБОТ

ТЕМЫ ПРАКТИЧЕСКИХ ЗАНЯТИЙ И ЛАБОРАТОРНЫХ РАБОТ:

Тема 2.1. Основные принципы, методы и свойства информационных технологий

Практическое занятие №1

Кодирование информации с использованием классификаторов

Лабораторная работа №1

Поиск заданной информации в сети Интернет или Интранет

Практическое занятие №2

Логический и форматный контроль информации

Тема 2.2. Автоматизированные информационные системы и технологии

Лабораторная работа №2

Решение транспортной задачи с применением электронных таблиц

Практическое занятие №3

Расчет количества АРМ работников сортировочной (участковой, грузовой) станции

Лабораторная работа №3

Построение модели АРМ работников сортировочной (участковой, грузовой) станции

Практическое занятие №4

Схема передачи информационных сообщений при осуществлении перевозочного процесса

Тема 2.3. Технические средства и программное обеспечение информационных

технологий

Лабораторная работа №4

Обработка данных средствами базы данных Access при решении эксплуатационных задач

Практическое занятие №1

Кодирование информации с использованием классификаторов

Цель: научиться читать закодированную информацию и уметь кодировать ее.

Телеграмма-натурный лист поезда (ТГНЛ) является основным информационным сообщением в автоматизированной системе управления перевозками (АСОУП). Структура и правила заполнения ТГНЛ изложены в инструкции по составлению натурного листа поезда формы ДУ-1.

Сообщение 02 состоит из служебной фразы, содержащей сведения о поезде в целом, и информационной фразы, содержащей сведения о каждом вагоне.

Служебная фраза

Служебная фраза состоит из 18 показателей и имеет следующую структуру

Начало сообщения	Код сообщения	Код пункта передачи	№ поезда	Индекс поезда			Признак списывания	Отправление поезда				Условная длина	Масса брутто	Код прикрытия	Индекс негабаритности	Отметка о живности	Отметка о маршруте
				Код ж/д станции формирования	Номер состава по порядку	Код ж/д станции назначения		Время		Дата							
								Число	Месяц	Часы	Минуты						
(:)	1	2	3	4	5	6	7	8	9	10	11	12	13	14	15	16	17
	00	0000	0000	0000	000	0000	0	00	00	00	00	000	0000	0	0000	0	0
(:)	02	0000	2337	6240	015	9510	1	27	01	17	40		0579	0	0000	0	0

Позиция 1 – код сообщения 02.

Позиция 2 - код ж/д станции передачи информации. Кодировается 4 знаками по ЕСР.

Позиция 3 – номер поезда (4 знака).

Позиция 4 – код ж/д станции формирования поезда. Кодировается 4 знаками по ЕСР.

Позиция 5 – порядковый номер ж/д подвижного состава, кодируется 2 знаками от 1 до 99. Нулевого номера не должно быть.

Позиция 6 – код ж/д станции назначения поезда. Кодировается 4 знаками по ЕСР. Для поездов из порожних вагонов проставляется условный код ж/д станции назначения (0020, 0040, 0060 и т.п.).

Позиция 7 – признак списывания ж/д подвижного состава: 1 – с «головы»; 2 – с «хвоста».

Позиция 8, 9 – дата. В позиции 8 двумя знаками проставляется число. Через пробел, в позиции 9, двумя знаками вписывается месяц окончания формирования поезда.

Позиция 10, 11 – время окончания формирования поезда.

Позиция 12 – условная длина поезда. Указывается трехзначным числом. При длине менее 100 впереди добавляются 0 до трех знаков.

Позиция 13 – вес брутто поезда. Указывается 4 или 5-значным числом. При весе менее 1000 впереди добавляются 0.

Позиция 14 – код прикрытия поезда. Одним знаком проставляется код прикрытия наиболее опасного груза в ж/д подвижном составе. Приоритеты кода прикрытия определяются следующей последовательностью: 3, 4, 4, 6, 8, 7, 1, 2. В случае отсутствия прикрытия у поезда в этой позиции ставится 0.

Позиция 15, 16 – код верхней негабаритности (позиция 15) и код боковой негабаритности (позиция 16). Одним знаком проставляется код наибольшей степени негабаритности груза в ж/д подвижном составе. В случае отсутствия негабаритности ставится 0.

Позиция 17 – отметка о живности. При наличии в ж/д подвижном составе вагонов с живностью указывается код 7, в противном случае ставится 0.

Позиция 18 – отметка о маршруте: 0 – поезд не является маршрутом; 1 – маршрут прямой; 2 – маршрут в распыление; 3 – маршрут с переломом веса; 4 – маршрут кольцевой.

Информационная фраза

Информационная фраза состоит из 15 показателей. К первого вагона обязательным являются первые 4 показателя. Количество информационных фраз соответствует количеству вагонов в ж/д подвижном составе.

№ п/п	№ вагона	Р	Масса груза, тонн	Ж/д станция назначения	Код груза	Код грузополучателя	Особые отметки			Кол-во ЗПУ	ГК/ПК	Вых. Погр. Ст.	Тара	Прим.
							Марш	ПК	НГ					
1	2	3	4	5	6	7	8	9	10	11	12	13	14	15
01	95756219	1	000	62400	38102	3602	0	0	0	0	00/00	0000	023	
02	96210562	1	000	62400	38102	6582	0	0	0	0	00/00	0000	024	
03	68227537	1	060	62503	23213	3264	0	0	0	0	00/00	0000	022	
04	65234718	1	062	62503	48351	2180	0	0	0	0	00/00	0000	022	
05	66125488	1	058	62503	30200	1463	0	0	0	0	00/00	0000	022	
06	74570136	1	052	62476	21100	1233	0	0	0	1	00/00	0000	047	
07	26432112	1	059	62459	12721	2659	0	0	0	1	00/00	0000	48,8	
08	25430158	1	061	62459	12710	2145	0	0	0	1	00/00	0000	48,8	

Позиция 1 – номер вагона по порядку (2-3 знака). Начинается с 01 и непрерывно увеличивается на 1.

Позиция 2 – инвентарный номер вагона (7-8 знаков).

Позиция 3 – отметка о роликовых подшипниках (1 знак): 0, 2 – подшипники скольжения; 1, 3 – роликовые подшипники.

Позиция 4 – вес груза в тоннах, указывается трехзначным числом.

Позиция 5 – код железнодорожной станции назначения по ЕСП (5 знаков), находится в пределах от 01002 дл 99992. Код 00000 разрешается указывать только у порожних вагонов-цистерн при наличии условного кода груза 00001 или 00002. Условный код станции назначения – 0020, 0040, 0060 и т.п. – указывать запрещено.

Позиция 6 – код груза (5 знаков) в соответствии с единой тарифно-статистической номенклатурой. Условные коды грузов: 00001 – светлый налив; 00002 – темный налив; 00100 – мелкие отправки; 00200 – среднетоннажные контейнеры; 00300 – крупнотоннажные контейнеры; 00900 – при перевозке в международном сообщении.

Позиция 7 – код получателя (4 знака)

Позиция 8 – маршрут, нерабочий парк. В этой позиции для маршрутов должен быть проставлен код 2; для групп вагонов, следующих по одной накладной, - код от 3 до 6; для вагонов сцепа – код 7, 8; для вагонов нерабочего парка – код 9, для категории перевозки «груз на своих осях».

Позиция 9 - код прикрытия. Проставляется одним знаком и принимает значение от 1 до 8. Для вагонов, не требующих прикрытия, в этой позиции указывается 0.

Позиция 10 – негабаритность, живность, длиннобазные вагоны, вагоны, не подлежащие к роспуску с горки. В этой графе для вагонов с негабаритным грузом – код 3. Для длиннобазных вагонов – 5. Код 6 – спустить с горки осторожно. У вагонов с грузом, не подлежащих роспуску с горки – 7. У вагонов с грузом, а также ж/д подвижного состава, не подлежащего пропуску через горку – 9, живность – 1.

Позиция 11 – количество пломб.

Позиция 12, 13 – сведения о контейнерах. В позиции 12 указывается количество контейнеров среднетоннажных, а в позиции 13 – крупнотоннажных. Числителем показываются груженые, а знаменателем- порожние.

Позиция 14 – тара вагона.

Позиция 15 – примечание:

Аренда – арендованные вагоны.

Баг- багажные вагоны.

Метанл – вагон загружен метанолом.

Охр – сопровождение военизированной охраной.

Пасс – пассажирский вагон.

Пересл – вагон, пересылаемый в ремонт по сопроводительным листам формы ВУ-26.

Пз – повышенная загрузка вагона.
Пор – порожний вагон.
Пр – остальные пассажирские вагоны.
Прв – вагоны с проводником.
Прг – прикрытие разрядного груза.
Прч – прицепная часть к маршруту с переломом веса.
Пчт – почтовые или почтово-багажные вагоны.
Рама – на вагоне установлена рама.
Скр 60 – требование ограничения скорости.
Сцеп – отметка о сцепе.

У вагонов, имеющих негабаритный груз, индекс негабаритности состоит из 5 знаков: 1 – знак «Н» 2 – степень нижней негабаритности (от 1 до 6 и 8); 3 – степень боковой негабаритности (от 0 до 6 и 8); 4 – степень верхней негабаритности (от 1 до 3 и 8); 5 – вертикальная негабаритность (8). Отсутствие негабаритности в любом знаке отмечается - 0.

Для изотермических вагонов указывается тип и номер, например: 050536 – изотермический вагон номер 536 из 5 вагонной секции.

Для семизначных вагонов, начинающихся с цифры 3, указываются род вагона (первый знак) и осьность (второй знак). Например: 24 – крытый 4-х осный; 66 – полувагон 6-и осный; 94 – прочий 4-х осный.

Для маршрутов указывается номер маршрута – от 010001 до 999999. Для кольцевых маршрутов – от 010010 до 997109.

Последняя информационная фраза со сведениями о вагоне оканчивается признаком конца сообщения - «:».

Для сокращения объемов передаваемой информации по вагонам допускается использование служебных символов Щ1, Щ2 и «'».

Символ Щ1 служит для пропуска нулевых или повторяющихся по сравнению с предыдущим вагоном значений граф: «Масса груза в тонна», «Железнодорожная станция назначения вагона», «Код груза», «Код получателя» в случае, если вагоны порожние. Кроме того, проставляя символ Щ1, можно опускать значения граф: «Железнодорожная станция назначения вагона», «Код груза», «Код получателя», если первый знак показателя графы «Особые отметки» - «Маршрут, нерабочий парк» имеет значение «2-8».

Символ Щ2 служит для пропуска нулевых значений графы «Особые отметки» - второго знака («Код прикрытия») и третьего знака (Негабаритность, живность, ДБ, НГ»), граф «Количество ЗПУ», «Количество контейнеров», «Выходная пограничная железнодорожная станция», «Тара вагона».

Символ «'» определяет буквенное или буквенно-цифровое примечание и заменяет собой использование совокупности символов Щ1 и Щ2.

До реформирования ОАО «РЖД» на сети железных дорог действовала восьмизначная нумерация вагонов, по которой можно было установить род, осьность, объем кузова, наличие тормозной площадки.

Первая цифра означала род вагона: 2 –крытый, 4 – платформа, 6 – полувагон, 7 – вагон-цистерна, 8 – изотермический, 3 и 9 – прочие вагоны, 5 – вагон-собственность других министерств, 0 – пассажирский, 1- локомотив, путевая машина, кран и другие механизмы на ж/д ходу.

Вторая цифра указывает на количество осей. Цифры от 0 до 8 – четырехосные вагоны, 9 – восьмиосные вагоны. Шестиосные вагоны и транспортеры отнесены к прочим вагонам, номера которых начинаются с 3 (у шестиосных -6, у транспортеров – 9).

Третья цифра указывает на длину рамы платформы, объем кузова полувагона и др.

Четвертая, пятая и шестая цифры информацию о технических данных не содержит.

Седьмая цифра содержала информацию о наличии переходной площадки. 9 – переходная площадка имеется, в остальных случаях она отсутствует.

Восьмая цифра представляет собой кодовую защиту или контрольный знак, защищающий номер вагона от искажений при передаче информации.

После реформирования ОАО «РЖД» вагонный парк перешел в собственность Первой и Второй грузовой компаний. С этого момента все вагоны имеют первый знак «5», второй знак определяет род вагона. Последний знак контрольный.

Для нахождения контрольного знака используется способ расчета с модулем $k=10$. Весовой ряд имеет вид: 2 1 2 1..., при этом каждая нечетная цифра номера вагона умножается на 2, четная – 1. Затем выполняется поразрядное сложение цифр. Полученную сумму надо дополнить до целого десятка.

Например, номер вагона 7435468. Определим контрольную цифру.

7 4 3 5 4 6 8

×

2 1 2 1 2 1 2

144 6 5 8 6 16

$1+4+4+6+5+8+6+1+6=41$. Дополняющее до 50 число 9 и будет контрольной цифрой. Весь номер вагона с контрольной цифрой – 7454679.

Содержание отчета

1. Расшифровать информационное сообщение 02.
2. Проверить правильность контрольного знака вагонов.
3. Ответить на контрольные вопросы.

Контрольные вопросы

1. Опишите назначение натурального листа поезда.
2. Укажите особенность ТГНЛ.
3. Назовите количество позиций служебной фразы ТГНЛ.
4. Назовите количество информационных сообщений ТГНЛ.
5. Опишите структуру информационной фразы.

Номер варианта	Информационное сообщения 02
1	(:02 6088 2122 6100 70 1900 1 03 12 09 35 051 2546 5 00 0 1 52687487 1 048 1900 01700 1232 0 0 2 00/00 022 2 52453678 1 045 1900 06000 3231 0 1 2 00/00 022 3 56437842 1 054 1900 25300 3430 0 0 0 00/00 025 4 54376486 1 044 1900 36200 2324 0 9 0 00/00 025 ОХРАНА 5 54576489 1 044 1900 36200 2324 0 9 00/00 025 ОХРАНА
2	(:02 9490 2001 4104 21 2135 1 2310 2125 6 053 3100 7 00 0 4 1 52424539 1 048 2135 02300 4320 0 0 2 00/00 022 2 52643863 1 030 2135 55500 0023 0 9 2 00/00 022 СКРП 3 52753854 1 030 2135 55500 0023 0 9 2 00/00 022 СКРП 4 54975342 1 054 2135 23100 3455 0 0 0 00/00 026 5 54139821 1 054 2135 23100 3455 0 0 0 00/00 026
3	(:02 1337 2002 1610 25 7528 0 2108 0709 054 2800 2 00 0 7 1 56972853 1 040 7528 25600 4300 2 0 0 00/00 024 ОХРАНА 2 56989731 1 040 7528 25600 4300 3 56222897 1 040 7528 25600 4300 4 52395329 1 047 6204 04200 4565 0 0 2 00/00 022 СКРП 5 52753987 1 047 6204 04200 4565 0 0 2 00/00 022 СКРП
4	(:02 7001 2104 6718 05 9490 1 2011 0235 050 2950 4 00 0 3 1 57447996 1 072 9590 21100 4325 0 7 3 00/00 024 БЕНЗИН 2 57212399 1 072 9490 21100 4325 0 7 3 00/00 024 БЕНЗИН 3 75865942 1 072 9490 21100 4325 0 7 3 00/00 024 БЕНЗИН 4 52436748 1 040 6200 51700 4332 0 0 2 00/00 022 5 52173897 1 082 6200 50500 4332 0 0 2 00/00 022
5	(:02 7013 2303 7001 42 9826 0 1103 2340 051 2700 0 13 0 0

	1 52674389 1 070 9826 44300 6557 0 0 2 00/00 024 2 52487543 1 070 9826 44300 6557 0 0 2 00/00 024 3 57432785 1 052 9826 46400 4456 0 0 2 00/00 022 4 57321678 1 052 9826 46400 4456 0 0 2 00/00 022 5 52673487 1 041 9826 47400 2323 0 0 2 00/00 022
6	(:02 5240 2207 3623 15 6718 0 1202 1023 050 2820 2 24 0 0 1 54378678 1 043 6718 35100 6654 9 0 0 00/00 ОХРАНА 2 54378654 1 043 6718 35100 6654 9 0 0 00/00 ОХРАНА 3 52786678 1 046 6718 58300 2322 0 0 0 00/00 022 4 52654321 1 046 6718 58300 2322 0 0 0 00/00 022 5 52436547 1 046 6718 58300 2322 0 0 0 00/00 022
7	(:02 2768 2211 7013 04 6779 0 1402 0311 048 0 00 7 4 1 52766754 1 047 6779 63100 3234 0 0 0 00/00 ОХРАНА 2 52456743 1 047 6779 63100 3234 0 0 0 00/00 ОХРАНА 3 54378865 1 032 6779 69100 4322 0 0 0 04/00 022 4 54332276 1 081 6779 32100 4223 5 5 0 00/00 022 5 54376859 1 081 6779 32100 4223 5 5 0 00/00 022
8	(:02 2776 2213 4104 32 6507 1 2501 1255 150 0 00 0 0 1 52687487 1 048 1900 01700 1232 0 0 2 00/00 022 2 52453678 1 045 1900 06000 3231 0 1 2 00/00 022 3 52424539 1 048 2135 02300 4320 0 0 2 04/00 022 4 52643863 1 030 2135 55500 0023 0 9 2 00/00 022 СКРП 5 52753854 1 030 2135 55500 0023 0 9 2 00/00 022 СКРП
9	(:02 5345 2001 9490 12 9826 0 2203 1305 053 3140 0 00 0 0 1 56437842 1 054 1900 25300 3430 0 0 0 00/00 025 2 54376486 1 044 1900 36200 2324 0 9 0 00/00 025 ОХРАНА 3 54576489 1 044 1900 36200 2324 0 9 00/00 025 ОХРАНА 4 54975342 1 054 2135 23100 3455 0 0 0 00/00 026 5 54139821 1 054 2135 23100 3455 0 0 0 00/00 026
10	(:02 0657 2003 7938 08 5240 1 1204 2215 051 3200 0 23 0 2 1 52424539 1 048 2135 02300 4320 0 0 2 00/00 022 2 52643863 1 030 2135 55500 0023 0 9 2 00/00 022 СКРП 3 52753854 1 030 2135 55500 0023 0 9 2 00/00 022 СКРП 4 52436748 1 040 6200 51700 4332 0 0 2 00/00 022 5 52173897 1 082 6200 50500 4332 0 0 2 00/00 022
11	(:02 5240 2008 7528 14 8375 0 2305 1150 050 2900 00 0 3 1 1 56972852 1 040 7528 25600 4300 2 0 0 00/00 024 ОХРАНА 2 56989731 1 040 7528 25600 4300 3 56222897 1 040 7528 25600 4300 4 57447996 1 072 9490 21100 4325 0 7 3 00/00 024 БЕНЗИН 5 57212399 1 072 9490 24400 4325 0 7 3 00/00 024 БЕНЗИН
12	(:02 8375 2006 8631 02 0694 0202 0130 052 3100 0 34 0 0 1 57865942 1 072 9490 21100 4325 0 7 3 00/00 024 БЕНЗИН 2 52436748 1 040 6200 51700 4332 0 0 2 00/00 022 3 52173897 1 082 6200 50500 4332 0 0 2 00/00 022 4 52674389 1 070 9826 44300 6557 0 0 2 00/00 024 5 52487543 1 070 9826 44300 6557 0 0 2 00/00 024
13	(:02 7248 2106 5507 16 2720 0 1503 2210 048 3150 0 00 0 0 1 57321678 1 052 9826 46400 4456 0 0 2 00/00 022 2 52673487 1 041 9826 47400 2323 0 0 2 00/00 022 3 54378678 1 043 6718 35100 6654 9 0 0 00/00 ОХРАНА 4 54378654 1 043 6718 35100 6654 9 0 0 00/00 ОХРАНА 5 52786678 1 046 6718 58300 2322 0 0 0 00/00 022

14	(:02 7261 2105 4165 24 2135 1604 2340 050 2900 0 00 7 2 1 3 52424539 1 048 2135 02300 4320 0 0 2 00/00 022 2 52643863 1 030 2135 55500 0023 0 9 2 00/00 022 СКРП 3 52753854 1 030 2135 55500 0023 0 9 2 00/00 022 СКРП 4 56989731 1 040 7528 25600 4300 5 56222897 1 040 7528 25600 4300
15	(:026718 2202 6333 12 0130 0205 1440 052 3000 0 00 0 0 1 3 52424539 1 048 2135 02300 4320 0 0 2 00/00 022 2 52643863 1 030 2135 55500 0023 0 9 2 00/00 022 СКРП 3 52753854 1 030 2135 55500 0023 0 9 2 00/00 022 СКРП 4 54378678 1 043 6718 35100 6654 9 0 0 00/00 ОХРАНА 5 54378654 1 043 6718 35100 6654 9 0 0 00/00 ОХРАНА
16	(:02 3424 2507 3623 04 1337 0606 0130 050 2950 3 00 0 0 1 57447996 1 072 9490 21100 4325 0 7 3 00/00 024 БЕНЗИН 2 57212399 1 072 9490 21100 4325 0 7 3 00/00 024 БЕНЗИН 3 52436748 1 040 6200 51700 4332 0 0 2 00/00 022 4 57321678 1 052 9826 46400 4456 0 0 2 00/00 022 5 52673487 1 041 9826 47400 2323 0 0 2 00/00 022

Практическое занятие №2 Логический и форматный контроль информации

Цель: научиться анализировать и выявлять ошибки кодированной информации.

Структура сообщения разрабатывается для каждого типа сообщения индивидуально при соблюдении общего правила: первое поле служебного блока должно содержать номер (код сообщения); второе поле – код пункта передачи; первое поле первого блока раздела должно содержать код раздела. Для предупреждения ошибок ввода используются различные виды контроля: *форматный контроль* – проверяет соответствие формы принятого сообщения его структуре; *логический контроль* – позволяет выявить ошибки, если заданы пределы значения реквизита, а в переданном сообщении его значение выходит за эти пределы, если информация содержит данные, не соответствующие нормативно – справочной информации; если обнаружено логическое несоответствие между полями и блоками сообщения. Может использоваться более сложный контроль, при котором сравнение осуществляется с рядом предшествующих сообщений.

Основным входным документом для расшифровки является натурный лист поезда. Для предупреждения ошибок ввода используется процедура логического и форматного контроля каждого показателя. Если показатель неверен, то выдается сообщение об ошибке. Ввод данных в ПЭВМ можно будет осуществить только после исправления ошибки.

В натурном листе указываются следующие сведения:

Вагон—номер вагона;

Р — сведения о наличии роликовых подшипников (0 — скольжения; 1 — роликовый; 2 — скольжения без защиты номера вагона; 3—роликовый без защиты номера вагона).

Вес — масса груза в вагоне, т.

Назн. — станция назначения, код единой сетевой разметки. Груз — код груза в вагоне по тарифному руководству № 1. Клнт—код грузополучателя.

Марш. — принадлежность вагона к маршрутной группе (0 — не принадлежит; 1 — принадлежит).

Сх. — схема прикрытия вагона с опасным грузом (0 — не требует прикрытия).

Нг—степень негабаритное™ груза (0—нормальный габарит). Пл — количество пломб: 2 пломбы на крытый вагон; 1 — на люк цистерны.

Кт-ср.—контейнеры среднетоннажные (указывается число груженых контейнеров на вагон.

Кт-р — контейнеры крупнотоннажные. Тара—масса тары вагона, т.

Прим.—указываются особенности сопровождения вагона (например, «охр» — вагон требует охраны).

Например:

Вагон	Р	Вес	Назн.	Груз	Клнт	Марш.	Сх.	Нг	Пл	Кт-ср.	Кт-р	Тара	Прим.
2	3	4	5	6	7	8	9	10	11	12	13	14	15
42049929	0	140	28388	32201	65618	1	0	0	0	0000	0000	000	
60771953	1	050	22808	22103	0000	0	10	0	0	0000	0000	022	
23183220	4	032	0000	13204	4248	2	3	0	2	0000	0000	000	охр

Ошибка 1 (логическая). Неверна 8 контрольная цифра номера вагона. Для расчета контрольной цифры семь цифр номера вагона умножаем на весовой ряд 2121...

$$\begin{array}{r}
 4 \ 2 \ 0 \ 4 \ 9 \ 9 \ 2 \\
 \times 2 \ 1 \ 2 \ 1 \ 2 \ 1 \ 2 \\
 \hline
 8 \ 2 \ 0 \ 4 \ 18 \ 9 \ 4
 \end{array}$$

Поразрядная сумма $8 + 2 + 0 + 4 + 1 + 8 + 9 + 4 = 36$. Число 4, дополняющее полученную сумму до ближайшего числа, кратного 10 (40—36) и будет восьмой контрольной цифрой. Весь номер вагона — 42049924.

Ошибка 2 (форматная). Если в графе «Р» стоит число больше 3, то показатель неверен. В строке 3 указана цифра 4, следовательно, показатель в графе 3 неверен.

Ошибка 3 (логическая). Несоответствие строк в графе 4 «Вес» и графе 14 «Тара»: для груженого вагона масса тары не указывается. В строке

2 графы 14 указана масса тары — 22 т, а в графе 4 указана масса груза — 50 т. Следовательно, показатель в графе 14 неверен.

Ошибка 4 (форматная). Неверно указано количество знаков в графе 9 «Сх», допускается не более одного. В строке 2 указано для графы 9 два знака (10), следовательно, показатель в графе 9 неверен.

Ошибка 5 (форматная). Неверно указана цифра в графе 8 «Марш.». Допускаются следующие обозначения: 0 — вагон не входит в состав маршрутной группы; 1 — вагон входит в состав маршрутной группы. В строке

3 указана цифра 2, следовательно, показатель в графе 8 неверен.

Ошибка 6 (форматная). Неверно указано количество знаков в графе 7 «Клнт», допускается не более 4-х. В строке 1 в графе 7 указано 5 цифр. Следовательно, показатель в графе 7 неверен.

Ошибка 7. Несоответствие строк в графе 4 «Вес» и графе 5 «Назн.». Если указана масса груза в вагоне, то должна быть указана и станция назначения. В строке 3 в графе 4 указана масса груза в вагоне 32 т, а в графе 5 назначение не указано. Следовательно, показатель в графе 5 неверен.

Ошибка 8 (логическая). Несоответствие строк в графе 4 «Вес» и в графе 7 «Клнт». Если указана масса груза, то должен быть указан и получатель. В строке 2 в графе 4 указана масса груза — 50 т, а в графе 7 код клиента отсутствует. Следовательно, показатель в графе 7 неверен.

Ошибка 9 (логическая). Неверен защитный пятый знак в графе 5 «Назн.» — код единой сетевой разметки. Пятый знак единой сетевой разметки кодируется умножением поразрядно на множитель 1234 с последующим сложением результатов, делением полученной суммы на 11 и округлением частного до целых десятков, например:

$$\begin{array}{r} 2 \quad 8 \quad 3 \quad 8 \\ \times \\ \hline 1 \quad 2 \quad 3 \quad 4 \\ 2 \quad 16 \quad 9 \quad 32 \end{array}$$

Поразрядная сумма $2 + 16 + 9 + 32 = 59$. Далее $59:11 = 55(4)$. Остаток от деления 4 и есть искомая контрольная цифра. Код станции — 28384.

Если число получается двузначным, то весовой ряд сдвигается, т.е. поразрядно цифры кода станции умножаются на 3456. Если контрольное число вновь окажется равным 10, то ему присваивается значение 0.

Порядок выполнения

1. Проанализировать (в соответствии со своим вариантом) данные натурального листа поезда и выявить ошибки на основе форматного и логического контроля информации.
2. Составить перечень найденных ошибок, используя классификацию ошибок, правила расчета контрольной цифры номера вагона и защитного знака кода железнодорожной станции.

Исходные данные

Вагон	Р	Вес	Назн.	Груз	Клнт	Марш.	Сх.	Нг	Пл	Кт- ср.	Кт-р	Тара	Прим.
2	3	4	5	6	7	8	9	10	11	12	13	14	15
<i>Вариант 1</i>													
23318017	0	045	26274	22103	0000	1	0	0	2	0000	0000	000	охр
70527023	1	150	23009	20100	3456	0	0	0	1	0000	0000	025	
6435206	2	060	310019	16136	45510	0	1	0	0	0000	0000	022	
<i>Вариант 2</i>													
24440521	3	060	27026	50001	1129	0	0	0	2	0000	0000	022	
67548321	0	050	00000	13204	5610	0	0	0	0	0000	0000	022	
71569669	1	252	31285	21206	74211	1	2	0	1	0000	0000	000	
<i>Вариант 3</i>													
73273074	1	040	00000	59403	1235	0	0	0	1	0000	0000	000	
22431472	0	032	71057	23106	0000	0	0	0	2	0000	0000	000	
67609842	2	065	23042	44102	5153	2	3	0	0	0000	0000	022	

<i>Вариант 4</i>													
73196073	1	058	64051	16167	2324	0	10	0	1	0000	0000	000	
67082131	0	145	46688	24212	2565	0	0	0	0	0000	0000	022	
24251138	3	026	30510	68301	0000	0	0	0	2	0000	0000	000	
<i>Вариант 5</i>													
68587807	0	060	00000	68617	1364	1	1	0	0	0000	0000	022	
72629280	1	038	19881	21133	23216	0	0	0	1	0000	0000	000	
23779275	4	026	31067	641077	0000	0	6	0	2	0000	0000	000	
<i>Вариант 6</i>													
6171618	1	068	00000	14113	5761	2	0	0	0	0000	0000	022	
24088775	5	050	31677	13204	0000	0	20	0	2	0000	0000	022	Охр
7730360	0	055	26147	21123	0000	1	1	0	1	0000	0000	000	
<i>Вариант 7</i>													
44401073	0	132	26487	32201	8916	2	0	0	0	0000	0000	022	
73988982	3	040	00000	22103	33654	0	0	0	1	0000	0000	000	
23039449	4	050	51281	68617	0000	0	4	0	2	0000	0000	000	
<i>Вариант 8</i>													
74047580	2	035	23769	14113	23651	0	0	0	1	0000	0000	000	
44059137	4	050	30540	21206	4248	0	0	0	0	0000	0000	000	
24141889	0	060	60143	64107	0000	0	1	0	2	0000	0000	022	Охр
<i>Вариант 9</i>													
73983231	5	060	28260	26305	1239	1	0	0	1	0000	0000	000	
24011967	2	130	22112	68301	5142	0	20	0	2	0000	0000	000	
44589513	0	040	0000	26305	48615	0	0	0		0000	0000	000	44589513
<i>Вариант 10</i>													
23183320	1	040	64020	24212	6264	0	2	0	2	0000	0000	000	Охр
42881938	2	025	71012	04133	0000	0	0	0	0	0000	0000	000	
74133018	5	056	18025	21206	3514	1	0	0	1	0000	0000	000	
<i>Вариант 11</i>													
24335853	1	000	61426	00000	3028	0	0	0	0	0000	0000	000	
56063282	1	000	61371	000000	2317	0	6	0	0	0000	0000	000	
64995509	1	082	62551	01805	00000	0	0	0	0	0000	0000	000	
<i>Вариант 12</i>													
74842758	2	064	00000	43200	23456	0	0	0	0	0000	0000	000	
42522086	1	057	21004	12721	3310	0	0	0	2	0000	0000	000	
62896931	1	062	9361	52000	4981	0	02	0	0	0000	0000	022	
<i>Вариант 13</i>													
6871436	1	063	63166	00000	2011	0	0	0	0	02/00	0000	000	
26188292	2	000	75006	21200	2510	1	0	0	2	0000	0000	000	
74866328	1	125	36004	4320	1025	0	0	0	0	0000	0000	000	
<i>Вариант 14</i>													
60397056	1	066	63673	23507	44223	0	0	0	1	0000	0000	000	
73204117	1	072	62102	48114	3322	0	6	0	1	04/00	0000	025	
73986309	3	000	62774	01805	2410	1	0	0	0	0000	0000	023	
<i>Вариант 15</i>													
62940440	1	059	0000	43200	0000	0	0	0	0	0000	0000	000	
23563307	1	000	6248	68305	4981	0	0	0	0	00/02	0000	022	
73554420	1	054	26003	2110	3310	0	0	0	0	0000	0000	000	
<i>Вариант 16</i>													
63169411	1	067	61162	30200	4334	0	2	0	2	0000	0000	023	

24216061	2	061	27005	1272	0000	0	0	0	0	0000	0000	000	
5169679	1	125	52177	55404	4727	3	8	0	1	0000	0000	000	

Практическое занятие №3

Расчет количества АРМ работников сортировочной (участковой, грузовой) железнодорожной станции

Цель: определить необходимое число автоматизированных рабочих мест для работников сортировочной станции.

Возрастающие темпы информатизации общества повышают значение вычислительной техники в управленческих процессах. Использование возможностей современной вычислительной техники для автоматизации процесса обработки информации позволяет увеличить производительность труда, повысить эффективность работы с документами и ускорить обмен управленческой информацией.

В настоящее время большое распространение получила концепция распределенных автоматизированных систем управления, направленных на локальную обработку информации. Это позволяет организовать разделение труда управленческого персонала и автоматизировать выполнение им своих функций. Для реализации данной идеи необходимо создание для каждого уровня управления и каждой предметной области автоматизированных рабочих мест на базе персональных электронно-вычислительных машин.

Автоматизированное рабочее место (АРМ) – комплекс средств вычислительной техники и программного обеспечения, располагающийся непосредственно на рабочем месте сотрудника и предназначенный для автоматизации его работы в рамках его специальности.

АРМ должны создаваться строго в соответствии с их предполагаемым функциональным назначением. Однако общие принципы создания АРМ остаются неизменными: системность, гибкость, устойчивость, эффективность.

Под принципом *системности* понимается следующее: АРМ должно представлять собой систему взаимосвязанных компонентов. При этом структура АРМ должна четко соответствовать тем функциям, для выполнения которых создается данное АРМ.

Принцип *гибкости* имеет огромное значение при создании совместных и эффективно работающих АРМ. Данный принцип означает возможность приспособления АРМ к предполагаемой модернизации как ПО, так и технических средств. В настоящее время, когда скорость устаревания программных и технических средств постоянно растет, соблюдение данного принципа становится одним из важнейших условий при создании АРМ.

Для обеспечения принципа гибкости в реально работающих АРМ все подсистемы отдельного АРМ выполняются в виде отдельных, легко заменяемых модулей. Чтобы при замене не возникли проблемы несовместимости, все элементы должны быть стандартизированы.

Большое значение имеет принцип *устойчивости*. Он заключается в выполнении заложенных в АРМ функций, независимо от воздействия как внутренних, так и внешних факторов. При возникновении сбоев работоспособность системы должна быстро восстанавливаться, неполадки отдельных элементов должны легко устраняться.

Принцип *эффективности* подразумевает, что затраты на создание и эксплуатацию системы не должны превышать экономическую выгоду от ее реализации. Кроме того, при создании АРМ надо учитывать, что его эффективность будет во многом определяться правильным распределением функций и нагрузки между работником и машинными средствами обработки информации, ядром которых является ПЭВМ. Только при соблюдении этих условий АРМ становится средством повышения не только производительности труда и эффективности управления, но и социальной комфортности специалистов.

Практический опыт использования АРМ как одного из элементов распределенных систем управления позволяет выделить следующие требования к эффективно и полноценно функционирующему АРМ:

- 1) Своевременно удовлетворение информационных потребностей пользователя;
- 2) Минимальное время ответа на запросы пользователя;
- 3) Адаптация к уровню подготовки пользователя и специфике выполняемых им функций;
- 4) Возможность быстрого обучения пользователя основным приемам работы;

- 5) Надежность и простота обслуживания;
- 6) Дружелюбный интерфейс;
- 7) Возможность работы в составе вычислительной сети.

Деятельность работников сферы управления в настоящее время ориентирована на использование развитых информационных технологий.

Организация и реализация управленческих функций требуют радикального изменения как самой технологии управления, так и технических средств обработки информации, среди которых главное место занимают ПК. Они все более превращаются из систем автоматической переработки входной информации в средства накопления опыта управленческих работников, анализа, оценки и выработки наиболее эффективных экономических решений.

Создание АРМ предполагает, что основные операции по накоплению, хранению переработке информации возлагаются на вычислительную технику, а экономист выполняет часть ручных операций и операций, требующих творческого подхода при подготовке управленческих решений. Персональная техника применяется пользователем для контроля производственно-хозяйственной деятельности, изменения значений отдельных параметров в ходе решения задачи, а также ввода исходных данных в автоматизированную информационную систему (АИС) для решения текущих задач и анализа функций управления.

АРМ как институт для рационализации и интенсификации управленческой деятельности создается для обеспечения выполнения некоторой группы функций. Наиболее простой функцией АРМ является информационно-справочное обслуживание. Хотя эта функция в той или иной степени присуща любому АРМ, особенности ее реализации существенно зависят от категории пользователя.

АРМ имеют проблемно-профессиональную ориентацию на конкретную проблемную область. Профессиональные АРМ являются главным инструментом общения человека с вычислительными системами, играя роль автономных рабочих мест. АРМ выполняют децентрализованную одновременную обработку информации на рабочих местах исполнителей в составе распределенной базы данных (БД). При этом они имеют выход через системное устройство и каналы связи в ПЭВМ и БД других пользователей, обеспечивая таким образом совместное функционирование ПЭВМ в процессе коллективной обработки.

Информационное наполнение АРМ при определении круга пользователей и выяснении сущности решаемых ими задач осуществляет информационное обеспечение АРМ. В сфере организационного управления пользователи могут быть условно разделены на три категории: руководители, персонал руководителей и обслуживающий персонал. Разрабатываемые АРМ для разных категорий пользователей отличаются видами представления данных.

К примеру, обслуживающий персонал обычно имеет дело с внутренними данными организации, решает повторяющиеся задачи, пользуется, как правило, структурированной информацией. Руководителям требуются как внутренние, так и внешние данные для реализации цели управления или принятия решения. Применение АРМ не должно нарушать привычный пользователю ритм работы. АРМ концентрируют внимание пользователя на логической структуре решаемых задач, а не на характеристике реализующей их программной системы. Однако если заданное системе действие не производится, пользователь должен знать причину, и информация об этом должна выдаваться на экран.

Математическое обеспечение АРМ представляет собой совокупность алгоритмов, обеспечивающих формирование результатной информации. Математическое обеспечение служит основой для разработки комплекса прикладных программ.

В составе программного обеспечения (ПО) АРМ можно выделить два основных вида обеспечения, различающихся по функциям: общее (системное) и специальное (прикладное). К общему программному обеспечению относится комплекс программ, обеспечивающих автоматизацию разработки программ и организацию экономичного вычислительного процесса на ПЭВМ безотносительно к решаемым задачам. Специальное программное обеспечение представляет собой совокупность программ решения конкретных задач пользователя.

В качестве операционных систем АРМ, созданных на базе 16-разрядных ПЭВМ, обычно используется MS DOS, на базе 32-разрядных - OS/2 и UNIX. Основными приложениями пакетов

прикладных программ, входящих в состав специального ПО АРМ, являются обработка текстов, табличная обработка данных, управление базами данных, машинная и деловая графика, организация человеко-машинного диалога, поддержка коммуникаций и работа в сетях.

Эффективными в АРМ являются многофункциональные интегрированные пакеты, реализующие несколько функций переработки информации, например, табличную, графическую, управление базами данных, текстовую обработку в рамках одной программной среды.

Интегрированные пакеты удобны для пользователей. Они имеют единый интерфейс, не требуют стыковки входящих в них программных средств, обладают достаточно высокой скоростью решения задач.

Лингвистическое обеспечение АРМ включает языки общения с пользователем, языки запросов, информационно-поисковые языки, языки-посредники в сетях. Языковые средства АРМ обеспечивают однозначное смысловое соответствие действий пользователя и аппаратной части в виде ПЭВМ.

Языковые средства АРМ можно разделить по видам диалога. Средства поддержки диалога определяют языковые конструкции, знание которых необходимо пользователю. В одном АРМ может быть реализовано несколько типов диалога: иницируемый ЭВМ, с помощью заполнения шаблонов, с использованием меню, гибридный. Организационное обеспечение АРМ включает в себя комплекс документов, регламентирующих деятельность специалистов при использовании компьютера или терминала другого вида на рабочем месте и определяющих функции и задачи каждого специалиста.

На АРМ специалистом выполняются следующие операции:

- 1) ввод информации с документов при помощи клавиатуры (с визуальным контролем по экрану дисплея);
- 2) ввод данных в ПЭВМ с магнитных носителей других АРМ;
- 3) прием данных в виде сообщений по каналам связи с других АРМ в условиях функционирования локальных вычислительных сетей;
- 4) редактирование данных и манипулирование ими;
- 5) накопление и хранение данных;
- 6) поиск, обновление и защита данных;
- 7) вывод на экран, печать, магнитный носитель результатной информации, а также различных справочных и инструктивных сообщений пользователю;
- 8) формирование и передача данных на другие АРМ в виде файлов на магнитных носителях или по каналам связи в вычислительных сетях;
- 9) получение оперативных справок по запросам.

Методическое обеспечение АРМ состоит из методических указаний, рекомендаций и положений по внедрению, эксплуатации и оценке эффективности их функционирования. Оно включает в себя также организованную машинным способом справочную информацию об АРМ в целом и отдельных его функциях, средства обучения работе на АРМ, демонстрационные примеры.

Эргономическое обеспечение АРМ представляет собой комплекс мероприятий, обеспечивающих максимально комфортные условия использования АРМ специалистами. Это предполагает выбор специальной мебели для размещения техники АРМ, организацию картотек для хранения документации и магнитных носителей.

Одна из важнейших функций эргономического обеспечения АРМ – уменьшение отрицательных воздействий на человека со стороны ПЭВМ.

Правовое обеспечение АРМ – это система нормативно-правовых документов, определяющих права и обязанности специалистом в условиях функционирования АРМ. Эти документы строго увязаны с комплексом разработок, регламентирующих порядок хранения и защиты информации, правила ревизии данных, обеспечение юридической подлинности совершаемых на АРМ операций и т. д.

Эффективное функционирование АИС и АРМ базируется на комплексном использовании современных технических и программных средств обработки информации в совокупности с современными организационными формами размещения техники.

Штат работников станционного технологического центра обработки поездной информации

и перевозочных документов зависит от количества обрабатываемых поездов и маневровых составов, установленной технологии обработки перевозочных документов, нормативов времени на выполнение операций, оснащенности рабочих мест средствами автоматизации, а также от объема учета и отчетности по вагонному парку. Основными документами для расчета численности являются график движения поездов и технологический 23 процесс работы железнодорожной станции. Введение АРМ сокращает время обработки железнодорожных подвижных составов на железнодорожной станции, увеличивает полноту и достоверность обрабатываемой информации, повышает производительность и качество труда.

Расчет штата работников станционного технологического центра выполняется согласно формул:

$$S_1 = \frac{N \cdot n_1 \cdot K_1 \cdot K_2 \cdot K_3 (2 - \alpha)}{n_2 \cdot T \cdot P}$$

Где S_1 - штат работников станционного технологического центра, чел;

N - количество прибывающих поездов, поезд./сут.;

n_1 - среднее количество вагонов в составе поезда;

K_1 - среднее количество знаков, приходящихся на один вагон;

K_2 - коэффициент, учитывающий неравномерность прибытия поездов;

K_3 - коэффициент повторного ввода, учитывающий исправления ошибок (равен 1,25);

n_2 - количество смен работы железнодорожной станции (принимается равным 2);

T - продолжительность смены (равна 12 ч.);

P - производительность оператора, знаков/час;

α - доля информации, поступающей по межмашинному обмену.

Кроме того, необходимо предусмотреть по одному автоматизированному рабочему месту для каждой горки (АРМ дежурного по горке - S_2), каждого парка отправления (АРМ дежурного по железнодорожной станции - S_3) и один АРМ маневрового диспетчера - S_4 .

Общее количество автоматизированных мест на сортировочной станции составит:

$$S = S_1 + a \cdot S_2 + b \cdot S_3 + S_4$$

Содержание отчета

1. Расчет количества АРМ СТЦ.
2. Расчет общего количества АРМ сортировочной железнодорожной станции.
3. Ответы на контрольные вопросы (по заданию преподавателя).

Контрольные вопросы

1. Раскройте понятие АРМ.
2. Назовите принципы создания АРМ.
3. Назовите требования, предъявляемые к функционирующему АРМ.
4. Укажите преимущества внедрения АРМ.
5. Назовите требования, предъявляемые к техническому обеспечению АРМ.
6. Назовите требования, предъявляемые к информационному обеспечению АРМ.
7. Назовите требования, предъявляемые к математическому обеспечению АРМ.
8. Назовите требования, предъявляемые к программному обеспечению АРМ.

Исходные данные

Номер задачи	Тип сортировочной станции	Кол-во прибывающих поездов	Среднее кол-во вагонов в ж/д подвижном составе	Среднее кол-во знаков на вагон в строке натурального листа	Коэффициент неравномерности прибытия поездов	Производительность оператора	Доля информации, поступающей на ж/д станцию по машинному обмену	Кол-во горок	Кол-во парков отправления
		N	n_1	K_1	K_2	P	α	a	b
1	Односторонняя	70	48	35	1,22	5000	0,50	1	1
2	Двухсторонняя	105	56	37	1,28	5250	0,55	2	2
3	Односторонняя	75	45	38	1,27	5050	0,51	1	1
4	Двухсторонняя	110	57	39	1,25	5300	0,56	2	2
5	Односторонняя	80	44	36	1,26	5100	0,52	1	1
6	Двухсторонняя	115	50	33	1,24	5350	0,57	2	2
7	Односторонняя	85	52	34	1,20	5150	0,53	1	1
8	Двухсторонняя	120	51	35	1,23	5400	0,58	2	2
9	Односторонняя	90	46	32	1,29	5200	0,54	1	1
10	Двухсторонняя	125	54	38	1,21	5450	0,59	2	2
11	Односторонняя	130	50	35	1,23	5300	0,50	1	1
12	Двухсторонняя	95	52	37	1,29	5100	0,55	2	2
13	Односторонняя	125	51	38	1,22	5350	0,51	1	1
14	Двухсторонняя	75	46	39	1,28	5150	0,56	2	2
15	Односторонняя	110	54	36	1,27	5400	0,52	1	1
16	Двухсторонняя	80	45	33	1,25	5200	0,57	2	2

Практическое занятие №4

Схема передачи информационных сообщений при осуществлении перевозочного процесса

Цель: научиться составлять схему передачи информационных сообщений при осуществлении перевозочного процесса.

Информация представляется в виде сообщений от некоторого источника информации к ее приемнику посредством канала связи между ними. Источник посылает передаваемое сообщение, которое кодируется в передаваемый сигнал. Этот сигнал посылается по каналу связи. В результате в приемнике появляется принимаемый сигнал, который декодируется и становится принимаемым сообщением. Передача информации по каналам связи часто сопровождается возникновением помех, вызывающих искажение и потерю информации.

Совокупность устройств, предметов или объектов, предназначенных для передачи информации от одного из них, именуемого источником, к другому, именуемому приемником, называется каналом информации или информационным каналом.

В настоящее время понятие информационной технологии не только на железнодорожном транспорте, но повсеместно во всем мире связывают с использованием электронных средств передачи и обработки информации. Поэтому распространение получило понимание информационной технологии как системы сбора, хранения, обработки, передачи, представления и использования информации, основанной на применении средств электроники и вычислительной техники.

Во второй половине прошлого века для переработки информации на железнодорожном транспорте начали использовать ЭВМ. Был создан главный вычислительный центр (ГВЦ). Который обрабатывал информацию в масштабе всей дороги и являлся основным предприятием по внедрению вычислительной техники на железнодорожном транспорте. На дорогах стали функционировать дорожные информационно-вычислительные центры. Были созданы и внедрены интегрированные системы обработки данных (ИСОД).

Благодаря ИСОД обеспечивается однократное формирование и многократное использование набора исходных данных, единая схема исходных данных, интеграция процедур преобразования информации, единая информационно-справочная база. В итоге на базе ГВЦ и информационно-вычислительного центра (ИВЦ) дорог с использованием ИСОД появилась комплексная автоматизированная система управления железнодорожным транспортом (АСУЖТ).

Автоматизированная система управления представляет собой человеко-машинную систему, обеспечивающую автоматический сбор и обработку информации, необходимой для оптимизации управления в различных сферах человеческой деятельности. АСУЖТ включает в себя совокупность административных, технологических и экономико-математических методов, средств вычислительной техники и связи, позволяющих аппарату управления эффективно управлять железнодорожным транспортом.

АСУЖТ представляет собой трехуровневую автоматизированную систему. На ее верхнем уровне автоматизируются функции департаментов ОАО «РЖД», а также создан Центр управления перевозками (ЦУП). На втором уровне функционирует АСУ дороги, автоматизируются функции дорожных служб и дорожного диспетчерского центра. На нижнем уровне функционируют АСУ сортировочной станции (АСУСС), грузовой (АСУГС), АСУ других линейных предприятий. Именно здесь зарождается основная первичная информация, которая затем обрабатывается в АСУЖТ.

Когда использовались ЭВМ только вычислительных центров, осуществлялась лишь автоматизация локальных процессов. Качественно новый уровень переработки и использования информации достигается только тогда, когда компьютерная техника приходит непосредственно на рабочие места управленцев и участников перевозочного процесса. Это осуществляется благодаря появлению персональных компьютеров и созданию на их базе автоматизированных рабочих мест (АРМ).

В состав ОРМ входят персональный компьютер с клавиатурой и монитором, печатающее

устройство, аппаратура приема-передачи информации, а при необходимости и другие технические средства.

Управление технологическим процессом работы железнодорожных станций основывается на своевременной, достоверной и полной информации о поездах, грузах, вагонах, размещении их на железнодорожных путях железнодорожной станции и т.д. Организация информационно обеспечения перевозочного процесса сопряжена с выполнением большого и сложного комплекса операций. Поэтому крупные железнодорожные станции, связанные с формированием и расформированием поездов, значительной грузовой работой, оснащены автоматизированными системами управления, сосредоточенными в станционных технологических центрах (СТЦ).

В СТЦ большая часть информации и документов перерабатывается на ЭВМ. Оператор СТЦ принимает, обрабатывает информацию о составах прибывших поездов, вагонах и грузах и другие информационные сообщения. Оператор СТЦ составляет и корректирует телеграмму-натурный лист поезда, обеспечивает на АРМ СТЦ передачу достоверной информации о ходе перевозочного процесса в автоматизированные системы управления перевозочным процессом и работой железнодорожной станции, получает справочную информацию и технологические документы на поезда, кодирует данные о грузах и грузополучателях, передает информацию на отправляемые поезда.

Входной информацией, необходимой для функционирования АРМ ряда профессий станционных работников, является предварительная информация о подходе поездов, где о каждом вагоне представлены сведения, содержащиеся в натурном листе поезда, а также сообщения об отправлении поезда с соседней железнодорожной станции, состояние железнодорожных путей, сигналов, положение стрелок на железнодорожных станциях. Эти данные водятся автоматически, если АРМ подключено к дорожному ИВЦ, к напольным устройствам автоматики и телемеханики, в частности к электрической централизации стрелок.

АРМ поездного диспетчера обеспечивает отображения поездного положения на участке, ведение графика исполненного движения, составления прогнозного графика на 3 часа вперед, выдачу по запросу диспетчера варианта пропуска поездов по участку, данные о любом поезде и др. При этом реализуется автоматический съем информации из рельсовых цепей при наличии устройств диспетчерского контроля или диспетчерской централизации. При автоблокировке источником информации является АРМ дежурного по железнодорожной станции, подключаемого к АРМу поездного диспетчера через концентратор информации.

Компьютеры используются в качестве АРМ отдельных лиц либо всего оперативного персонала подразделения. В последнем случае они объединяются в локальные вычислительные сети с единой базой данных посредством сетевых адаптеров.

В современных условиях информационная технология перевозки грузов – это управления процессом транспортировки на основе точных знаний о потребностях и данных о ходе перевозочного процесса в режиме реального времени, когда задействованные мощности и ресурсы максимально адекватны объему выполняемой в данный период работы, а принимаемые решения отвечают не локальным, а общепромышленным экономическим интересам.

К средствам реализации информационных технологий относятся аппаратные и программные средства, аппаратно-программные комплексы и автоматизированные информационные системы.

Автоматизированная информационная система – это совокупность технических и программных средств, а также работающих с ними пользователей, обеспечивающая ввод, передачу, хранение, обработку и представление информации.

Методика формирования информационных сообщений 200-206,208,209

Информационные сообщения состоят из служебных и информационных фраз и разделяются на следующие категории: сообщение 200 – отправление со станции; сообщение 201 – прибытие на станцию; сообщение 202 – проследование станции; сообщение 203 – расформирование поезда; сообщение 204 – «бросание поезда»; сообщение 205 – готовность к отправлению; сообщения 206 – продвижение пассажирских поездов; сообщение 208 – объединение или разъединение поездов; сообщение 209 – изменение индекса поезда.

Служебная фраза 200,201,202,205:

(:201 608807 2112 6300 11 6255 608544 16 06 11 30 01/03 1☺)

201 – код сообщения.

608807 – железнодорожная станция передачи сообщения.

2112 – номер поезда.

6300 11 6255 – индекс поезда.

608544 – направление: для 200, 205 – «куда»; 201 – «откуда»; 202 – «куда», «откуда» + «куда» (при наличии у станции более 2-х направлений).

16 06 11 30 – дата и время (день, месяц, часы, мин.).

01/03 – парк/путь.

1 – признак отцепки локомотива (только для сообщений 201 и 204): 0 – работы с локомотивами и бригадами нет; 1 – отцепка локомотива; 2 – смена локомотивных бригад; 3 – отцепка толкача; 4 – отцепка вторых локомотивов.

Информационная фраза сообщений 200, 201, 202, 204, 205, 206:

522 34921 1 15 24 6110 02918 ‘ТИХОМИРОВ:)

522 – код серии локомотива.

34912 – номер локомотива с признаком секции. Признак секции набивается последним знаком и принимает следующие значения: 0 – при следовании односекционного локомотива; 1 – при следовании двухсекционного локомотива в заводском исполнении, или одной секции «А» двухсекционного локомотива, или локомотива – гибрида, у которого головная секция «А»; 2 – при следовании одной секции «Б» двухсекционного локомотива или локомотива – гибрида, у которого головная секция «Б».

1 – код состояния локомотива: 1 – движение в голове поезда; 2 – движение в двойной тяге; 3 – движение в пересылке; 4 – одиночное следование; 5 – следование в ремонт; 6 – подталкивании фактическое; 7 – одиночное следование от подталкивания; 8 – работа локомотивов, соединенных для работы по смет-радио.

15 24 – время явки бригады (часы, мин.).

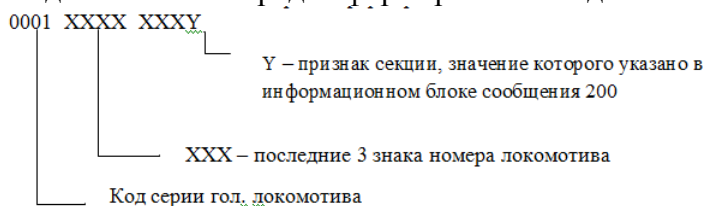
6110 02918 – код депо приписки и табельный номер машиниста.

Оформление локомотивов, следующих резервом, происходит следующим образом. На локомотивы, следующие резервом, передаются сообщения 200, 201, 202.

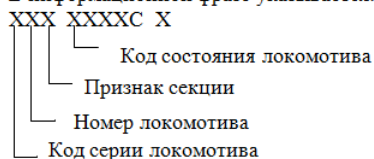
Резервные локомотивы, следующие без вагонов, а также локомотивы от грузовых поездов с прицепленными к ним не более 10-ю физическими вагонами имеют номер поезда 4301-4398.

Если к локомотиву, следующему резервом, прицеплена группа вагонов, то индекс поезда в сообщении – обычный.

Если локомотив следует без вагонов, то на основании тел. МПС номер Д-6131 от 4 июня 202г. вводится новый порядок формирования индекса:



В информационной фразе указывается:



Пример: (:200 612802 4351 0001 530 3111 519105 18 06 07 00 530 33111 4 05 00'ПОПОВ:)

Служебная фраза сообщения 203 выглядит следующим образом:

(:203 608807 2112 6300 11 6088 X 09 10 02 15 01/02:)

203 – код сообщения.

608807 – код пункта передачи сообщения (5-17 знаков).

2112 – номер поезда.

6300 11 6088 – индекс поезда.

X – инвентарный номер вагона, с которого начинается роспуск.

09 10 02 15 – дата и время расформирования поезда.

01/02 – парк/путь.

Служебная фраза сообщения 206 выглядит следующим образом:

(:206 30847 82 1 26781 24 05 12 40 03/02 1 0 19:)

206 – код сообщения.

30847 – железнодорожная станция передачи сообщения.

82 – номер поезда.

1 – код операции.

26781 – направление следования.

24 05 12 40 – дата и время.

03/02 – номер парка, пути.

1 – количество полных суток опоздания.

0- Признак отцепки локомотива.

19 – количество пассажирских вагонов.

Код операции может принимать значения: 1 – прибытие; 2 – отправление; 3 – проследование без остановки. При следовании поезда по станции без смены локомотива или бригады в сообщении 206 можно давать код операции 3/XX – проследование с остановкой, где XX – минуты стоянки.

Номер направления следования может состоять из 5 или 6 знаков, последний знак контрольный: 1 – откуда прибыл поезд; 2 и 3 – куда отправляется поезд.

Количество полных суток опоздания проставляется в случае опоздания поезда более чем на 24 часа. Дополнительно в этой графе указывается 9 в случае досрочного прибытия (отправления) поезда.

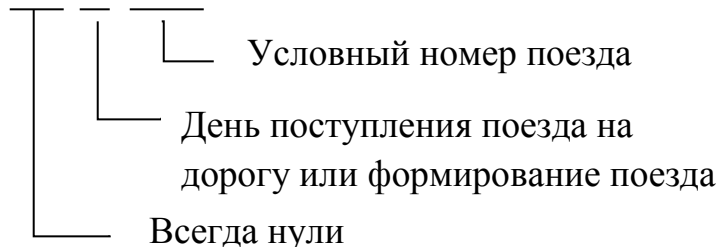
Признак работы с локомотивом может принимать значения: 0 – работы нет; 1 – отцепка локомотива; 2 – смена бригад.

Последние 4 показателя служебной фразы при их нулевых значениях могут не проставляться.

Информационная фраза сообщения 206 аналогична сообщению 200.

При поступлении сообщения 206 в ЭВМ формируется индекс пассажирского поезда, который имеет следующую структуру и выдается во фразе Ю2 сообщения 497:

Ю2 000 00 0000 0XX XXXX



Пример сообщения 206 с локомотивной фразой:

(:206 62726 639 1 62846 10 04 41 01/01:

504 08880 1 20 30 6110 01899'ВЕДЕНИН:)

Структура сообщения 208 имеет следующий вид:

(:208 30847 1902 3084 06 2800 5 12 05 14 20 08/03

208 – код сообщения.

30847 – железнодорожная станция передачи сообщения.

1902 3084 06 2800 – номер, индекс поездов при объединении – полученные в результате

объединения; при разъединении – номер, индекс разъединяемого поезда.

5 – код операции (1-2 знака).

12 05 14 20 – дата, время.

08-03 – парк/путь.

Коды операций.

Код 31 – объединение станций прибывших транзитных поездов в один новый поезд своего формирования. В служебной фразе сообщения 208 в индексе объединенного поезда станция формирования равняется станции объединения поездов. В информационной фразе указываются номера объединенных поездов, их индексы, номера головных и хвостовых вагонов. Например:

(:208 608807 2233 6088 60 9999 31 03 10 14 00 – поезд своего формирования.

2226 6255 55 9999 63435622 2424211 – транзитный поезд.

2229 6203 66 8888 23242951 2700001:) – транзитный поезд.

Код 33 – прицепка к транзитному поезду поезда своего формирования.

В качестве индекса объединенного поезда в служебной и первой информационных фразах указывается индекс транзитного поезда. Во второй информационной фразе группе вагонов присваивается условный номер поезда – 9999, а в качестве индекса ж/д станция формирования, которая равняется ж/д станции объединения поездов. Например:

(:208 608807 3222 6203 45 6076 33 29 09 13 20

3212 6203 45 6076 6234567 23411176 – транзитный поезд.

9999 6088 222 6300 4500222 2424251:) – поезд своего формирования.

Код 34 – прицепка группы вагонов из одного поезда к другому.

В служебной фразе в качестве индекса объединенного поезда и в первой информационной фразе указывается индекс поезда, к которому делается прицепка. Во второй информационной фразе указывается индекс поезда, от которого отцепляется группа вагонов для объединения, и номер головного и хвостового вагонов отцепляемой группы. Например:

(:208 608807 3120 6203 66 6076 34 12 11 09 10 – первый транзитный поезд.

3114 6203 66 6076 4256732 4424113 – группа вагонов первого транзитного поезда.

2513 6255 77 6000 4421309 4228357:) – группа вагонов второго транзитного поезда.

Структура сообщения 209 имеет следующий вид:

(:209 617007 2552 6190 60 6182 1 26 01 15 45 6700:)

209- код сообщения.

617007 – железнодорожная станция передачи сообщения.

2552 – номер поезда.

6190 60 6182 – старый индекс.

1 – причина изменения: 1 – переадресовка поезда; 3 – корректировка номера поезда, если он указан неправильно; 9 – указание стыка сдачи для порожних регулировочных маршрутов.

20 01 15 45 – дата, время изменения.

6700 – новый индекс.

Порядок выполнения

1. Определить круг работников, участвующих в осуществлении перевозочного процесса.
2. Составить схему передачи информационных сообщений при осуществлении перевозочного процесса на заданных железнодорожных станциях.

Содержание отчета

1. Описание принципа передачи информации между причастными работниками железнодорожной станции.
2. Схема передачи информационных сообщений на железнодорожной станции.
3. Ответы на контрольные вопросы.

Контрольные вопросы

1. Опишите технологию передачи информации.
2. Раскройте понятие «информационный канал».
3. Раскройте понятие «информационные технологии».
4. Раскройте понятие «входная информация».
5. Раскройте понятие «ИСОД».

6. Раскройте понятие «АСУЖТ».
7. Раскройте понятие «АРМ».
8. Раскройте понятие «АИС».
9. Раскройте понятие и назначение СТЦ.

Исходные данные

Типы железнодорожной станции и средства связи

<i>Номер варианта</i>	<i>Средства связи</i>	<i>Тип железнодорожной станции</i>	<i>Тип сообщения</i>
1	Автоблокировка	Сортировочная односторонняя	209
2	Автоблокировка	Грузовая	206
3	Автоблокировка	Участковая	208
4	Автоблокировка	Сортировочная двухсторонняя	200
5	Автоблокировка	Сортировочная односторонняя	202
6	Автоблокировка	Грузовая	209
7	Автоблокировка	Участковая	206
8	Автоблокировка	Сортировочная двухсторонняя	208
9	Автоблокировка	Сортировочная односторонняя	200
10	Автоблокировка	Грузовая	208
11	Автоблокировка	Участковая	202
12	Автоблокировка	Сортировочная двухсторонняя	203
13	Автоблокировка	Сортировочная односторонняя	205
14	Автоблокировка	Грузовая	202
15	Автоблокировка	Участковая	209
16	Автоблокировка	Сортировочная двухсторонняя	208

Лабораторное занятие №1

Поиск заданной информации в сети Internet и Intranet

Цель: научиться поиску необходимой информации в сетях Internet и Intranet.

Информация – это сведения об объектах и явлениях окружающей среды, их параметрах, свойствах и состоянии, которые уменьшают имеющуюся степень неопределенности, неполноты знаний о них. Информация должна соответствовать предъявляемым к ней требованиям, соответственно информация должна обладать определенными свойствами. Различают следующие свойства информации:

- качество информации (степень соответствия информации потребностям пользователя);
- объективность (информация объективна. если она не зависима от чьего-либо мнения);
- полнота (достаточность для понимания и принятия решения);
- достоверность (информация отражает истинное положение дел);
- адекватность (соответствие информации реальности);
- доступность (возможность получить ту или иную информацию);
- актуальность (соответствие информации текущему моменту времени);
- эмоциональность (способность информации вызывать эмоции у пользователя).

Отличие Internet от традиционных сетей состоит в том, что эта сеть не имеет своего официального владельца. Это добровольная ассоциация различных сетей. Существуют только организации, которые координируют регистрацию новых пользователей. Техническую сторону организации контролирует Федеральный сетевой совет (FNS), который 24 октября 1995 г. принял определение того, что мы подразумеваем под термином «Интернет»:

Internet – это глобальная компьютерная система, которая:

- логически взаимосвязана пространством глобальных универсальных адресов;
- способна поддерживать коммуникации;
- обеспечивает работу высокоуровневых сервисов.

Internet является одноранговой сетью, таким образом, компьютер, подключенный к сети, может предлагать свои услуги любому другому компьютеру.

Internet – это не только каналы связи. В узлах этого всемирного соединения установлены компьютеры, которые и содержат нужную информацию и предлагают различные информационные и коммуникационные услуги. Эти компьютеры называются серверами (хостами).

Серверы содержат информационные ресурсы. К ресурсам относятся любые базы данных, файлы, программы, web – страницы и т.д.

Сервер предоставляет услуги другим компьютерам, которые называются клиентами. Таким образом, работа в Internet предполагает наличие передатчика информации, приемника и канала связи между ними.

Инtranet (Intranet) - это внутренняя часть сети организации. Как правило, Инtranet – это Интернет в миниатюре, который построен на использовании протокола IP для обмена и совместного использования некоторой части информации внутри этой организации. Основанный на базовых протоколах HTTP и HTTPS и организованный по принципу клиент-сервер, интернет сайт доступен с любого компьютера через браузер.

Инtranet – это внутренняя корпоративная сеть, построенная на интернет-технологиях. При этом Инtranet может объединять локальные сети филиалов компании, находящиеся в различных регионах, странах и континентах. К сети Инtranet доступ имеют только сотрудники компании.

Самый простой способ, распространенный и в тоже время наименее эффективный способ поиска – набор фразы в том виде, как она должна примерно выглядеть, или набор слов, которые должны присутствовать в подобных работах. Статистика показывает, что успешность подобного рода поиска составляет в среднем для гуманитарных элементов около 10%. В тоже время, если абсолютно точно известна техническая марка, эффективность даже такого простого варианта поиска может достигать почти 70%.

В настоящее время в отечественных ресурсах действует довольно много поисковых машин.

Есть фирменные и даже индивидуальные сайты, которые включают те или иные поисковые машины. Поисковые элементы существуют практически на всех интернет-газетах и учебных порталах.

Однако не достаточно что-то разместить в Интернет. Необходимо прописать это на соответствующих поисковых машинах. Можно расположить материал в Интернет, зная его адрес. Пока он не «прописан» на одной из поисковых машин, найти его стороннему человеку будет очень сложно. Через некоторое время и этот сайт будет обнаружен так называемыми «поисковыми роботами» или «пауками-поисковиками» и только тогда, возможно, его начнут посещать. Есть возможность программно запретить регистрацию всего сайта или его отдельных элементов как всем, так и определенными поисковыми системами. Для подобных целей служат так называемые мета-теги или мета-определители.

Перед тем, как начать поиск, прежде всего следует четко сформулировать задачу. До тех пор, пока этот момент не отработан, об успешности, а тем более об оптимизации поиска, не может быть и речи. Объем информации в Интернете слишком велик. Поисковый запрос может состоять из одного или нескольких слов, в нем могут присутствовать различные знаки препинания.

Составлять самые простые запросы можно и не вдаваясь в тонкости языка запросов. Так, если ввести в поисковую строку несколько слов без знаков препинания и логических операторов, будут найдены документы, содержащие все эти слова, даже если они находятся на строго ограниченном расстоянии друг от друга. Такой поиск с большой вероятностью закончится с отрицательным результатом.

В общем случае регистр написания поисковых слов и операторов значения не имеет. И лишь иногда, в целях повышения качества поиска, регистр поискового запроса принимается во внимание.

Современные поисковые машины используют операторы для поиска в компьютерных сетях. Под оператором понимается инструкция поиска. По этой причине запрос, включающий несколько слов, может содержать операторы. Поиск указанных операторов в документе не производится. Они служат лишь инструкцией для поисковой машине. По этой причине они имеют свою орфографию и синтаксис.

Два запроса, соединенные оператором AND, образуют сложный запрос, которому удовлетворяют только те документы, которые одновременно удовлетворяют обоим этим запросам.

Сложному запросу, состоящему из двух запросов, соединенных оператором OR, соответствуют все документы, удовлетворяющее хотя бы одному из этих двух запросов.

Оператор NOT образует запрос, которому отвечают документы, удовлетворяющие левой и не удовлетворяющие правой части запроса.

Порядок выполнения:

1. Сформулировать задачу для поиска информации.
2. Ввести данные задания (по варианту) в выбранную поисковую систему.
3. Выбрать из каталога сайтов один или несколько сайтов, представляющих интерес.
4. Скопировать нужную информацию и сохранить ее.
5. Ответить на контрольные вопросы и оформить отчет о работе.

Вопросы для отчета:

1. Дайте определение термина «информация».
2. Опишите свойства информации.
3. Раскройте понятие термина «сервер».
4. Раскройте понятие термина «клиент».
5. Назовите способы поиска информации.
6. Назовите виды запросов информации.

Данные для поиска информации

Номер варианта	Задание
1	Роль железнодорожного транспорта в экономике России
2	Перспективы развития информационных технологий на железнодорожном транспорте
3	Основная полоса расселения России
4	Развитие железной дороги в России
5	Здоровый образ жизни – залог успеха
6	Молодежь против вредных привычек
7	Свойства и вида информации
8	Значение компьютерных технологий в образовательном процессе
9	Значение человеческого фактора в обеспечении безопасности движения
10	Автоматизированные рабочие места массовых профессий на железнодорожном транспорте
11	Знаки различия и форменная одежда железнодорожников
12	Русские богатыри
13	История фотографии
14	Самые красивые вокзалы России
15	Старейшие учебные заведения России
16	Реки России

Лабораторное занятие №2

Решение транспортной задачи с применением электронных таблиц

Цель: получить практические навыки решения транспортных задач.

Решите транспортную задачу методом потенцирования.

Имеется m поставщиков A_1, A_2, \dots, A_m , у которых сосредоточены запасы одного и того же груза в количестве m a_1, a_2, \dots, a_m единиц, соответственно. Этот груз нужно доставить n потребителям B_1, B_2, \dots, B_n , заказавшим b_1, b_2, \dots, b_n , единиц этого груза, соответственно. Известны также все тарифы перевозок груза c_{ij} (стоимость перевозок единицы груза) от поставщика A_i к потребителю B_j . Требуется составить такой план перевозок, при котором общая стоимость всех перевозок была бы минимальной.

Условие транспортной задачи удобно записать в виде следующей Транспортной таблицы.

заказы запасы		заказы			
		B_1	B_2	...	B_n
		b_1	b_2	...	b_n
A_1	a_1	c_{11}	c_{12}	...	c_{1n}
A_2	a_2	c_{21}	c_{22}	...	c_{2n}
...
A_m	a_m	c_{m1}	c_{m2}	...	c_{mn}

Обозначим суммарный запас груза у всех поставщиков символом a , а суммарную потребность в грузе у всех потребителей – символом b . Тогда

$$a = \sum_{i=1}^m a_i \quad b = \sum_{j=1}^n b_j$$

Транспортная задача называется закрытой, если $b=a$. Если же $b \neq a$, то транспортная задача называется открытой.

Далее будет показано, что в случае закрытой задачи от поставщиков будут вывезены все запасы груза, и все заявки потребителей будут удовлетворены.

Пусть x_{ij} ($x_{ij} \geq 0$) – количество груза, отправляемого поставщиком A_i потребителю B_j . Тогда суммарные затраты z на перевозки будут вычисляться по формуле

$$z = \sum_{i=1}^m \sum_{j=1}^n c_{ij} x_{ij}$$

Матрица X с неотрицательными элементами x_{ij} называется планом перевозок.

Функция z называется целевой функцией.

План перевозок, реализующий минимум целевой функции z , называется оптимальным.

Первоначальный план перевозок

Транспортная задача относится к задачам линейного программирования, и ее можно было бы решить симплекс-методом. Но поскольку система ограничений транспортной задачи проще, чем система ограничений ОЗЛП, то это дает возможность вместо использования объемных симплекс-таблиц применить более удобный метод, который состоит из следующих этапов:

1. Составление первоначального плана перевозок;
2. Последовательные улучшения плана перевозок (перераспределение поставок) до тех пор, пока план перевозок не станет оптимальным. Решение ОЗЛП начинается с нахождения опорного плана.

Для транспортной задачи такой план всегда существует. Опишем два метода составления

опорного плана (первоначального плана перевозок). При этом ненулевые элементы x_{ij} плана перевозок будем записывать в соответствующие пустые клетки транспортной таблицы с исходными данными задачи, а символом (i, j) будем обозначать клетку таблицы, содержащую информацию о перевозках груза от поставщика A_i к потребителю B_j .

Составление первоначального плана перевозок с помощью метода северо-западного угла

Составление первоначального плана перевозок начнем с перевозки запасов поставщика A_1 . Будем за счет его запасов максимально возможно удовлетворять заказы сначала потребителя B_1 , затем B_2 и так далее. Таким образом, мы будем заполнять таблицу, начиная с клетки $(1,1)$, и двигаться вправо по строке до тех пор, пока остаток запасов поставщика A_1 не окажется меньше заказа очередного потребителя. Для выполнения этого заказа используем остатки запаса первого поставщика, а недостающую часть добавим из запасов поставщика A_2 , то есть переместимся на следующую строку таблицы по столбцу, соответствующему указанному потребителю. Далее аналогичным образом распределим запасы поставщика A_2 , затем A_3 и так далее.

		заказы			
		B_1	B_2	B_3	B_4
запасы		100	40	80	60
A_1	160	4	8	10	5
		100	40	20	
A_2	30	4	6	2	3
				30	
A_3	90	4	4	6	5
				30	60

Распределяя запасы поставщика A_1 сначала потребителю B_1 , а затем B_2 , получаем: $x_{11} = 100$, $x_{12} = 40$. После этого у поставщика A_1 остается еще 20 единиц груза, а потребителю B_3 нужно 80 единиц. Удовлетворим спрос потребителя B_3 , отправив ему 20 единиц груза, оставшихся у поставщика A_1 , 30 единиц груза от поставщика A_2 и 30 единиц груза от A_3 . Следовательно, $x_{13}=20$, $x_{23}=30$ и $x_{33}=30$, причем у поставщика A_3 остается 60 последних единиц груза. Этот груз и отправим потребителю B_4 . Таким образом $x_{34}=60$, все запасы груза вывезены и все потребители удовлетворены.

Теперь мы можем подсчитать общую стоимость всех перевозок по данному плану:

$$Z=4*100+8*40+10*20+2*30+6*30+5*60=1460$$

Изложенный метод северо-западного угла прост в реализации, однако трудно надеяться, что он даст экономичный первоначальный план, поскольку при распределении перевозок мы совершенно не учитывали их стоимость.

Проверка оптимальности плана и перераспределение поставок с помощью метода потенциалов

Для анализа полученных планов и их последующего улучшения удобно ввести дополнительные характеристики пунктов отправления и назначения, называемые *потенциалами*.

Вычисление потенциалов

Сопоставим каждому поставщику A_i и каждому потребителю B_j величины u_i и v_j соответственно так, чтобы для всех базисных клеток плана были выполнены соотношения

$$u_i+v_j=c_{ij}, \quad i=1,2,\dots,m, \quad j=1,2,\dots,n.$$

Поскольку число базисных клеток в плане равно $m+n-1$, то для определения потенциалов получается система из $m+n-1$ уравнений с $m+n$ неизвестными. Такая система имеет бесконечное множество решений. Нам требуется любое ее решение. Обычно для простоты полагают один из

потенциалов равным нулю и затем вычисляют остальные. В транспортной таблице для потенциалов v_1, v_2, \dots, v_n заводится дополнительная строка, а для потенциалов u_1, u_2, \dots, u_n – дополнительный столбец, куда проставляются найденные значения.

Проверка оптимальности плана

Для каждой свободной клетки плана вычислим разности $\Delta c_{ij} = c_{ij} - (u_i + v_j)$ и запишем полученные значения в левых нижних углах соответствующих клеток. Заметим, что для базисных клеток выполнено соотношение $\Delta c_{ij} = 0$, и этим фактом можно пользоваться для контроля правильности нахождения потенциалов.

План является оптимальным, если все разности $\Delta c_{ij} \geq 0$.

В противном случае план можно улучшить следующим способом.

Перераспределение поставок

Найдем клетку с наибольшей по абсолютной величине отрицательной разностью Δc_{ij} и построим цикл, в котором кроме этой клетки все остальные являются базисными. Такой цикл всегда существует и единственен.

Заметим, что в новом плане суммы элементов по строкам и столбцам должны остаться прежними, поэтому изменение значения в одной клетке цикла повлечет за собой соответствующие изменения значений во всех остальных клетках этого цикла. Так как в свободной клетке значение будет увеличено, то проставим в ее правом нижнем углу знак \oplus . Теперь пройдем по всей ломаной цикла, проставляя в правых нижних углах клеток поочередно знаки «плюс в кружке» и «минус в кружке».

Груз будет перераспределен по клеткам цикла на величину $\Delta x = \min(x_{ij})$ следующим образом. В клетках со знаком «плюс» значение перевозки нужно увеличить на величину Δx , а в клетках со знаком «минус» – уменьшить на величину Δx . Так как после пересчета у нас добавилась лишняя базисная клетка, то их количество необходимо сократить, убрав нуль в одной из клеток цикла. Если таких клеток получилось несколько, то свободной делаем ту из них, в которой тариф перевозок максимален.

После этого полученный план проверяется на оптимальность описанным выше способом. Перераспределение груза производится до тех пор, пока очередной план не станет оптимальным. На этом действие алгоритма завершается.

Покажем, как нужно пользоваться методом потенциалов, на примере первоначального плана, полученного выше по методу северо-западного угла.

Вначале проверим, не является ли этот план вырожденным. Так как $m+n-1=3+4-1=6$, и число базисных клеток в плане также равно 6, то план в пополнении не нуждается. Найдем потенциалы по базисным клеткам таблицы, положив $u_1=0$,

$$\begin{cases} u_1 + v_1 = 4, \\ u_1 + v_2 = 8, \\ u_1 + v_3 = 10, \\ u_2 + v_3 = 2, \\ u_3 + v_3 = 6, \\ u_3 + v_4 = 5, \\ u_1 = 0, \end{cases} \Leftrightarrow \begin{cases} u_1 = 0, \\ u_2 = -8, \\ u_3 = -4, \\ v_1 = 4, \\ v_2 = 8, \\ v_3 = 10, \\ v_4 = 9, \end{cases}$$

и занесем полученные значения в таблицу. Вычислим теперь разности Δc_{ij} для свободных клеток и также проставим эти данные в левых нижних углах соответствующих клеток. В итоге получим следующую таблицу.

заказы запасы		заказы				u
		B_1	B_2	B_3	B_4	
		100	40	80	60	
A_1	160	4 100	8 40	10 20 ⊖	5 -4 ⊕	0
A_2	30	4 8	6 6	2 30	3 2	-8
A_3	90	4 4	4 0	6 30 ⊕	5 60	-4
	v	4	8	10	9	

Поскольку $\Delta c_{14} = -4 < 0$, то этот план не является оптимальным. Перераспределим груз по циклу, обозначенному в таблице пунктиром, на величину $\Delta x = \min(20, 60) = 20$. Для этого в клетках со знаком «плюс» увеличим поставки на 20 единиц, а клетках со знаком «минус» – поставки на столько же уменьшим. Для сохранения количества базисных клеток число 0 в клетке (1,3) не записываем, и она становится свободной.

Вычислив потенциалы и разности Δc_{ij} для нового плана, видим, что снова есть отрицательная разность $\Delta c_{32} = -4$. Поэтому придется еще раз улучшать план. С этой целью перераспределим груз по циклу, отмеченному в таблице пунктиром, на величину $\Delta x = \min(40, 40) = 40$. Так как в результате в цикле получаются две клетки с нулевыми перевозками: (1,3) и (3,4), то сделаем свободной клетку (1,3), поскольку ее тариф перевозок больше. После перераспределения груза по циклу вычислим все необходимые разности Δc_{ij} .

заказы запасы		заказы				u
		B_1	B_2	B_3	B_4	
		100	40	80	60	
A_1	160	4 100	8 40	10 4 ⊖	5 20 ⊕	0
A_2	30	4 4	6 2	2 30	3 2	-4
A_3	90	4 0	4 -4 ⊕	6 50 ⊕	5 40 ⊖	0
	v	4	8	6	5	

Как видим, все Δc_{ij} неотрицательны, значит, план оптимален
Исходные данные

Вариант 1

Склады	Потребители					Наличие на складе, тыс. тонн
	1	2	3	4	5	
1	65	43	76	35	56	340
2	36	79	45	37	75	330
3	104	45	63	48	54	265
4	25	67	94	62	73	435
5	56	73	84	53	28	290
Заявка	378	295	465	374	148	1660

Вариант 2

Склады	Потребители						Наличие на складе, тыс. тонн
	1	2	3	4	5	6	
1	65	43	76	35	56	86	340
2	36	79	45	37	75	95	330
3	56	73	84	53	28	65	365
Заявка	178	195	165	214	148	135	1035

Вариант 3

Склады	Потребители				Наличие на складе, тыс. тонн
	1	2	3	4	
1	65	43	76	35	240
2	36	79	45	37	330
3	104	45	63	48	265
4	25	67	94	62	235
5	56	73	84	53	290
Заявка	378	343	365	274	1360

Вариант 4

Склады	Потребители				Наличие на складе, тыс. тонн
	1	2	3	4	
1	104	45	63	48	340
2	56	73	84	62	230
3	67	94	62	53	320
Заявка	210	180	300	200	890

Вариант 5

Склады	Потребители					Наличие на складе, тыс. тонн
	1	2	3	4	5	
1	22	43	76	35	65	340
2	45	79	45	37	36	230
3	43	45	63	48	104	265
4	36	67	94	62	25	335
5	62	73	84	53	56	290
6	38	94	62	53	67	195
Заявка	210	321	228	338	558	1655

Вариант 6

Склады	Потребители				Наличие на складе, тыс. тонн
	1	2	3	4	
1	45	79	37	36	230
2	43	45	48	104	265
3	36	67	62	25	335

4	62	73	53	56	290
Заявка	210	321	338	251	1120

Вариант 7

Склады	Потребители			Наличие на складе, тыс. тонн
	1	2	3	
1	62	73	53	230
2	43	45	48	265
3	36	67	62	335
4	65	43	74	180
Заявка	410	290	310	1010

Вариант 8

Склады	Потребители					Наличие на складе, тыс. тонн
	1	2	3	4	5	
1	45	23	76	35	56	320
2	46	59	65	37	75	430
3	104	45	63	48	54	275
Заявка	178	295	265	139	148	1025

Вариант 9

Склады	Потребители			Наличие на складе, тыс. тонн
	1	2	3	
1	62	73	53	230
2	43	45	48	265
3	36	67	62	335
4	65	43	74	180
5	34	22	17	125
6	65	43	38	160
7	28	19	45	220
Заявка	510	490	515	1515

Вариант 10

Склады	Потребители					Наличие на складе, тыс. тонн
	1	2	3	4	5	
1	62	73	53	43	63	230
2	43	45	48	63	73	265
3	36	67	62	58	49	335
4	65	43	74	38	45	380
Заявка	210	290	315	195	200	1210

Вариант 11

Склады	Потребители						Наличие на складе, тыс. тонн
	1	2	3	4	5	6	
1	62	73	53	43	63	34	430
2	43	45	48	63	73	63	265
3	36	67	62	58	49	52	235
4	65	43	74	38	45	28	480
Заявка	210	290	315	195	200	390	1410

Вариант 12

Склады	Потребители						Наличие на складе, тыс. тонн
	1	2	3	4	5	6	
1	36	67	62	58	49	52	350
2	43	45	48	63	73	63	245
3	56	87	38	42	64	27	295

4	62	73	53	43	63	34	312
5	65	43	74	38	45	28	290
Заявка	270	250	305	145	243	279	1492

Вариант 13

Склады	Потребители			Наличие на складе, тыс. тонн
	1	2	3	
1	52	58	49	150
2	63	63	73	345
3	27	42	64	195
4	34	43	63	212
5	28	38	45	190
Заявка	379	445	268	1092

Вариант 14

Склады	Потребители			Наличие на складе, тыс. тонн
	1	2	3	
1	52	58	49	150
2	63	63	73	215
3	27	42	64	245
4	34	43	63	262
5	28	38	45	190
6	25	65	43	210
Заявка	379	445	448	1272

Вариант 15

Склады	Потребители				Наличие на складе, тыс. тонн
	1	2	3	4	
1	52	58	49	54	150
2	63	63	73	39	210
3	27	42	64	67	246
4	34	43	63	52	267
5	28	38	45	44	190
6	25	65	43	68	215
Заявка	279	345	348	306	1278

Вариант 16

Склады	Потребители					Наличие на складе, тыс. тонн
	1	2	3	4	5	
1	52	58	49	54	36	155
2	63	63	73	39	34	225
3	27	42	64	67	43	246
4	34	43	63	52	46	267
5	28	38	45	44	54	187
Заявка	180	245	248	270	137	1080

Лабораторное занятие №3 **Построение модели АРМ работников сортировочной** **(участковой, грузовой) железнодорожной станции**

Цель: научиться строить модель сети АРМ работников железнодорожной станции.

Опираясь на информационно-вычислительные центры (ИВЦ), на всех дорогах сети функционирует автоматизированная система оперативного управления перевозками (АСОУП). Она предназначена для автоматизированной подготовки и представления информации о перевозочном процессе руководителя и оперативным работникам подразделений железнодорожного транспорта для оперативного управления и регулирования перевозками. Информационной основой АСОУП дороги является машинная модель перевозочного процесса на полигоне дороги.

Информационная модель отражает текущее состояние эксплуатационной работы полигона. В ней выделены железнодорожные станции, имеющие непосредственную связь с ИВЦ и участками между ними. Предусмотрено взаимодействие АСОУП с АСУ нижнего уровня, АСОУП соседних дорог и АСУ отраслевого уровня посредством автоматизированного обмена данными по каналам связи между ИВЦ, ГВЦ, с другими вычислительными центрами.

Система ориентирована на обслуживание оперативного персонала железнодорожной станции, дирекции, оперативно-распорядительных отделов служб перевозок, руководящих работников всех уровней управления. Результаты решения задач выдаются в двух режимах по запросу в любой момент времени или в автоматическом режиме. Они отражают: дислокацию поездов на участках по направлениям движения и железнодорожным станциям назначения; передачу поездов, вагонов и контейнеров по стыковым пунктам; наличие и дислокацию контролируемого парка локомотивов по техническим ж/д станциям, участками между ними и полигоном обращения, основным и оборотным депо с детализацией по сериям, состоянию и депо приписки; сведения о грузовой работе, в том числе погрузке по родам грузов, а также выгрузке средствами дороги и важнейшими грузополучателями с указанием пригодности освободившихся вагонов под погрузку.

Для выполнения перечисленных функций АСОУП решает следующие задачи:

- 1) Учет перехода поездов, вагонов и контейнеров через стыковые пункты;
- 2) Контроль за соблюдением плана формирования;
- 3) Контроль за нормой массы и длины грузовых поездов;
- 4) Прогноз прибытия грузов на ж/д станции назначения и грузополучателям;
- 5) Выдача технологических документов на поезда для работников инфраструктуры ж/д транспорта общего пользования;
- 6) Слежение за специализированным ж/д подвижным составом;
- 7) Оперативный контроль дислокации и состояния локомотивов;
- 8) Оперативный контроль погрузки и выгрузки вагонов;
- 9) Контроль поездного положения.

На ж/д транспорте внедрены АРМ работников массовых профессий, связанных с управлением информационным обеспечением перевозочного процесса на линейных подразделениях ж/д, станционных и маневровых диспетчеров, дежурных по ж/д станциям, операторов СТЦ, операторов товарных контор, дежурных по локомотивным и вагонным депо.

АРМ является программно-техническим и технологическим комплексом, обеспечивающим работу пользователя информационной системы ж/д транспорта. АРМ создаются с целью повышения производительности, оптимизации работы и улучшения условий труда работников ж/д транспорта. Большинство АРМ являются клиентской частью той или иной системы и обеспечивают выполнение элементов сквозных технологий управления или связанных цепочек операций. Для отдельных категорий работников созданы АРМ, включающие целый комплекс вычислительной техники и ж/д автоматики. Так, АРМ поездного диспетчера в общем случае содержит несколько экранов, микропроцессорную диспетчерскую централизацию с электронным

табло для установки маршрутов, комплексы оперативно-технологической связи.

Создание АРМ предусматривает: повышение уровня использования пропускной и перерабатывающей способностей ж/д станции и обеспечение устойчивого выполнения заданий по переработке и пропуску поездопотока, погрузке, выгрузке; соблюдение установленных нормативов; повышение производительности труда, безопасности движения поездов и производства маневровых работ; улучшение условий труда. АРМ оказывают помощь соответствующим оперативным работникам при планировании, контроле, учете, анализе работы и особенно при выполнении заданий с большим количеством счетных операций.

На ж/д станциях могут быть созданы АРМ отдельных лиц либо всего оперативного персонала. В последнем случае они образуют комплексную систему (КСАРМ), в которой отдельные АРМ взаимосвязаны и взаимодействуют одно с другим, что более предпочтительно.

Помимо внутростанционных связей осуществляется взаимодействие их с АСОУП, системами соседних ж/д станций, АСУ локомотивным депо, АСОУП и подготовкой грузовых вагонов к перевозкам, АСУ контейнерным пунктом, системой железнодорожной автоматики, АСУ клиентурой и др.

КСАРМ осуществляет прием сообщений из АСОУП и составление на их основе сведений о поездах, приближающихся к ж/д станции. В свою очередь система снабжает АСОУП сообщениями о прибытии, отправлении, проследовании, «бросании», расформировании, соединении, разъединении, формирования ж/д подвижных составов, а также готовит и автоматически передает данные на сформирование поезда в объеме натурального листа. Взаимодействие с другими системами осуществляется также посредством обмена сообщениями в соответствии с их спецификой.

АРМ маневрового диспетчера станции позволяет автоматизировать следующие функции:

- 1) Оперативное планирование работы по установленным периодам;
- 2) Доведение планов до исполнения;
- 3) Формирование динамической модели поездов и вагонов на ж/д станции;
- 4) Корректировку планов;
- 5) Контроль за исполнением планов с фиксацией отклонений.

АРМ оператора СТЦ предусматривает выполнение следующих операций:

- 1) составлении сортировочных листов для горочного поста, ПТО, ПКО;
- 2) непрерывный номерной учет наличия и расположения вагонов на ж/д путях накопления;
- 3) подсчет длины и массы накопленных групп вагонов и ж/д подвижных составов, внесение изменений в число и расположение вагонов на ж/д путях накопления;
- 4) составление натуральных листов на сформированные ж/д подвижные составы;
- 5) подготовка и передача в товарную контору, грузоотправителям и грузополучателям сведений об ожидаемом прибытии вагонов под выгрузку;
- 6) подготовка и выдача справок ДСП, диспетчерскому аппарату, военизированной охране и другим;
- 7) ведение форм учета и отчетности о вагонном парке на ж/д станциях.

АРМ товарного кассира выполняет автоматизированное решение четырех главных комплексов задач:

- 1) Протоколирование грузовых и коммерческих операций;
- 2) Учет и анализ выполнения грузовых операций, составление оперативной отчетности;
- 3) Оперативное управление грузовой работой совместно с ДСЦ;
- 4) Информационно-справочное обслуживание, ведение архива погруженных вагонов и грузов, а также справок о наличии вагонного парка с различной степенью детализации.

Выделяются

Группы пользователей АРМ:

- 1) Оперативно-диспетчерский персонал, обеспечивающий управление перевозочным процессом;
- 2) Работники линейных предприятий, реализующие технологию перевозочного процесса.

На сетевом уровне созданы АРМ:

- руководителей ЦУП, главного и регионального диспетчеров;

- других диспетчеров;
- По хозяйствам.

АРМ каждого диспетчера включает - монитора, работает в режиме «клиент-сервер» с мощной ЭВМ, где ведется сетевая модель перевозочного процесса и решаются прикладные задачи анализа и управления. При этом обеспечивается возможность прямого доступа к дорожным комплексам и станционным системам. Кроме индивидуальных технических средств каждый диспетчер в ЦУП ОАО «РДЖ» установлено табло коллективного пользования, включающее 3 раздела:

- 1) Поле для графического представления сети или ее части с нанесением показателей;
- 2) Поле текущих итогов работы;
- 3) Поле для видеоконференций.

На региональном уровне (ЦУПР) используется тот же подход при создании АРМ, что и для сетевого ЦУП. Отличительной особенностью ЦУПР является наличие диспетчерского аппарата, обеспечивающего непосредственное управление объектами со своих АРМ.

Различают АРМ: отдельные автономные; группы как однотипные, так и различного назначения; совмещенные.

Компьютерная сеть представляет собой коммуникационную систему, позволяющую пользователям совместно использовать ресурсы компьютеров, а также периферийных устройств, подключенных к сети. Объединение ПЭВМ в локальную сеть осуществляется на базе аппаратных и программных средств ЛВС. В зависимости от способа организации сети могут быть одноранговыми и с выделенным сервером.

Главная отличительная особенность локальной сети - единый для всех ПЭВМ высокоскоростной канал передачи данных, Для объединения используются концентраторы информации, файловые серверы и другие средства.

Порядок выполнения

1. Определить работников ж/д станции, работающих на АРМ, и их обязанности.
2. Построить модель АРМ работников ж/д станции.
3. Ответить на контрольные вопросы.

Содержание отчета

1. Список работников ж/д станции, работающих на станции, с указанием их обязанностей.
2. Модель АРМ работников ж/д станции.
3. Ответы на контрольные вопросы.

Контрольные вопросы

1. Опишите назначение АСОУП.
2. Перечислите функциональное значение и задачи АСОУП.
3. Укажите цели создания АРМ.
4. Раскройте понятия «КСАРМ».
5. Классифицируйте АРМ.
6. Назовите особенности структуры локальной сети.

Исходные данные

Номер варианта	Средства связи	Тип ж/д станции	Кол-во АРМ СТЦ	Кол-во АРМ других работников станции
1	Автоблокировка	Грузовая	4	7
2	Автоблокировка	Сортировочная двухсторонняя	4	9
3	Автоблокировка	Участковая	3	6
4	Автоблокировка	Сортировочная односторонняя	3	6
5	Автоблокировка	Грузовая	3	6

6	Автоблокировка	Сортировочная двухсторонняя	4	9
7	Автоблокировка	Участковая	3	6
8	Автоблокировка	Сортировочная односторонняя	2	5
9	Автоблокировка	Грузовая	4	6
10	Автоблокировка	Сортировочная двухсторонняя	3	8
11	Автоблокировка	Участковая	2	5
12	Автоблокировка	Сортировочная односторонняя	3	6
13	Автоблокировка	Грузовая	3	5
14	Автоблокировка	Сортировочная двухсторонняя	4	9
15	Автоблокировка	Участковая	3	5
16	Автоблокировка	Сортировочная односторонняя	3	6

Лабораторное занятие №4

Обработка данных средствами базы данных Access при решении эксплуатационных задач

Цель: научиться вести обработку данных средствами базы данных Access при составлении расписания пассажирских поездов по железнодорожной станции.

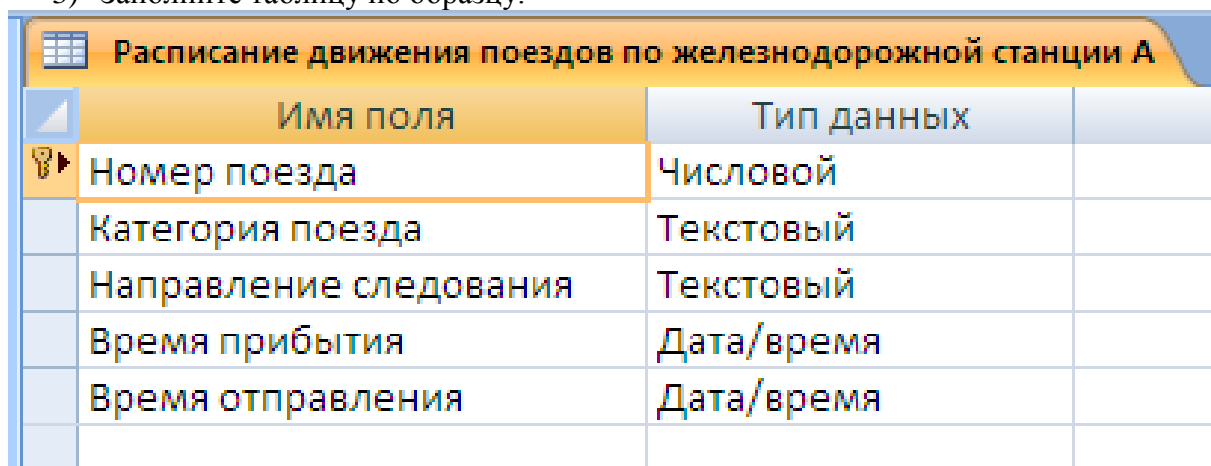
Задания:

- 1) создать проект базы данных расписания поездов;
- 2) создать таблицу в режиме конструктора и установить;
- 3) создать таблицу в режиме мастера таблиц, ограничения на значения для поля и первичные ключи для таблиц;
- 4) установить связи между таблицами;
- 5) создать индексы.

Задание 1.

Создайте таблицу в режиме конструктор «Расписание движения поездов по железнодорожной станции А»:

- 1) Откройте программу MS Access. В открывшемся окне «Приступая к работе» нажмите кнопку «Новая база данных». Сохраните свою базу данных на диск D в свою папку под именем «Расписание пассажирских поездов».
- 2) Перейдите в режим конструктора (Главная/Режим/Конструктор). Задайте имя таблицы «Расписание движения поездов по железнодорожной станции А».
- 3) Заполните таблицу по образцу.

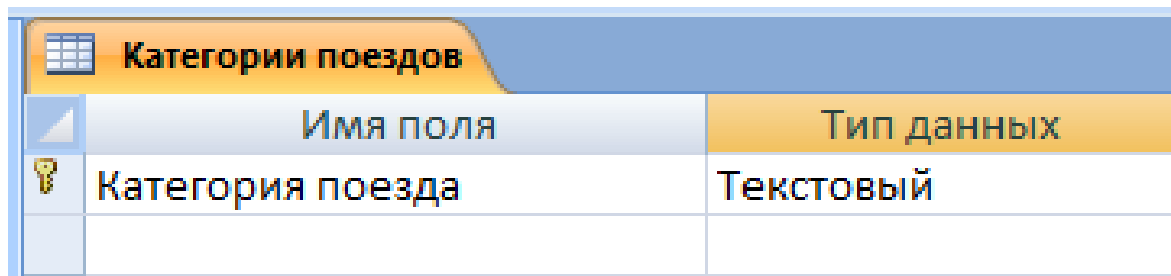


Имя поля	Тип данных
Номер поезда	Числовой
Категория поезда	Текстовый
Направление следования	Текстовый
Время прибытия	Дата/время
Время отправления	Дата/время

Задание 2

Создайте таблицу в режиме конструктор «Категории поездов»:

- 1) Создайте таблицу (Создание/Таблицы/Таблица) и сохраните ее под именем «Категории поездов».
- 2) Перейдите в режим конструктора (Главная/Режим/Конструктор) и заполните таблицу по образцу.



Имя поля	Тип данных
Категория поезда	Текстовый

Задание 3

Создайте таблицу в режиме конструктор «Направление следования»:

- 1) Создайте таблицу (Создание/Таблицы/Таблица) и сохраните ее под именем «Направление

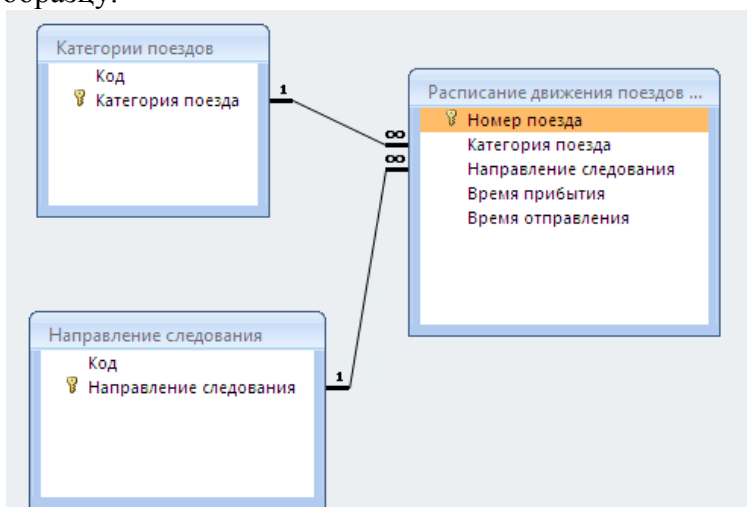
следования».

- 2) Перейдите в режим конструктора (Главная/Режим/Конструктор) и заполните таблицу по образцу.

Направление следования	
Имя поля	Тип данных
Направление следования	Текстовый

Задание 4

Создайте связи между таблицами (Работа с базами данных/Показать или скрыть/Схема данных) по образцу:



Обеспечьте целостность данных.

Изменение связей

Таблица/запрос: Категории поездов Связанная таблица/запрос: Расписание движения поездов

Категория поезд Категория поезда

Обеспечение целостности данных

каскадное обновление связанных полей

каскадное удаление связанных записей

Тип отношения: один-ко-многим

ОК Отмена Объединение... Новое..

Задание 5

Настройте списки в таблицах:

- 1) Откройте таблицу «Расписание движения поездов по железнодорожной станции А» в режиме конструктор.
- 2) Выберите строку «Категория поездов» и настройте по образцу:

Общие	Подстановка
Тип элемента управления	Поле со списком
Тип источника строк	Таблица или запрос
Источник строк	Категории поездов
Присоединенный столбец	1
Число столбцов	1
Заглавия столбцов	Нет
Ширина столбцов	
Число строк списка	16
Ширина списка	Авто
Ограничиться списком	Нет
Разрешение нескольких значений	Нет
Разрешить изменение списка	Нет
Форма изменения элементов	
Только значения источника	Нет

3) Выберите строку «Направление следования» и настройте по образцу:

Общие	Подстановка
Тип элемента управления	Поле со списком
Тип источника строк	Таблица или запрос
Источник строк	Направление следования
Присоединенный столбец	1
Число столбцов	1
Заглавия столбцов	Нет
Ширина столбцов	
Число строк списка	16
Ширина списка	Авто
Ограничиться списком	Нет
Разрешение нескольких значений	Нет
Разрешить изменение списка	Нет
Форма изменения элементов	
Только значения источника	Нет

Задание 6

Заполните таблицы по образцу:

Категории поездов	
Категория поезда	Добавить поле
+ Пассажирский	
+ Пригородный	
+ Скорый	
*	

Направление следования	
Направление следования	Добавить поле
+ Адлер-Саратов	
+ Анисовка-Татищево	
+ Астрахань-Санкт-Петербург	
+ Карамыш-Ртищево	
+ Кисловодск-Свердловск	
+ Махачкала-Москва	
+ Москва-Махачкала	
+ Москва-Саратов	
+ Ртищево-Карамыш	
+ Санкт-Петербург-Астрахань	
+ Саратов-Адлер	
+ Саратов-Москва	
+ Свердловск-Кисловодск	
+ Татищево-Анисовка	
*	

Расписание движения поездов по железнодорожной станции А				
Номер пое:	Категория пое:	Направление следования	Время приѐ	Время отпр
109	Пассажирский	Астрахань-Санкт-Петербург	21:20:00	21:40:00
110	Пассажирский	Санкт-Петербург-Астрахань	3:10:00	3:40:00
9	Скорый	Саратов-Москва		16:50:00
10	Скорый	Москва-Саратов	8:10:00	
6211	Пригородный	Анисовка-Татищево	14:30:00	14:40:00
6212	Пригородный	Татищево-Анисовка	8:50:00	9:00:00
218	Пассажирский	Адлер-Саратов	8:22:00	
217	Пассажирский	Саратов-Адлер		8:50:00
6305	Пригородный	Карамыш-Ртищево	5:30:00	5:40:00
6306	Пригородный	Ртищево-Карамыш	14:40:00	14:50:00
308	Пассажирский	Кисловодск-Свердловск	20:40:00	21:00:00
307	Пассажирский	Свердловск-Кисловодск	12:15:00	12:35:00
89	Скорый	Махачкала-Москва	5:23:00	5:43:00
90	Скорый	Москва-Махачкала	9:15:00	9:35:00

Задание 7

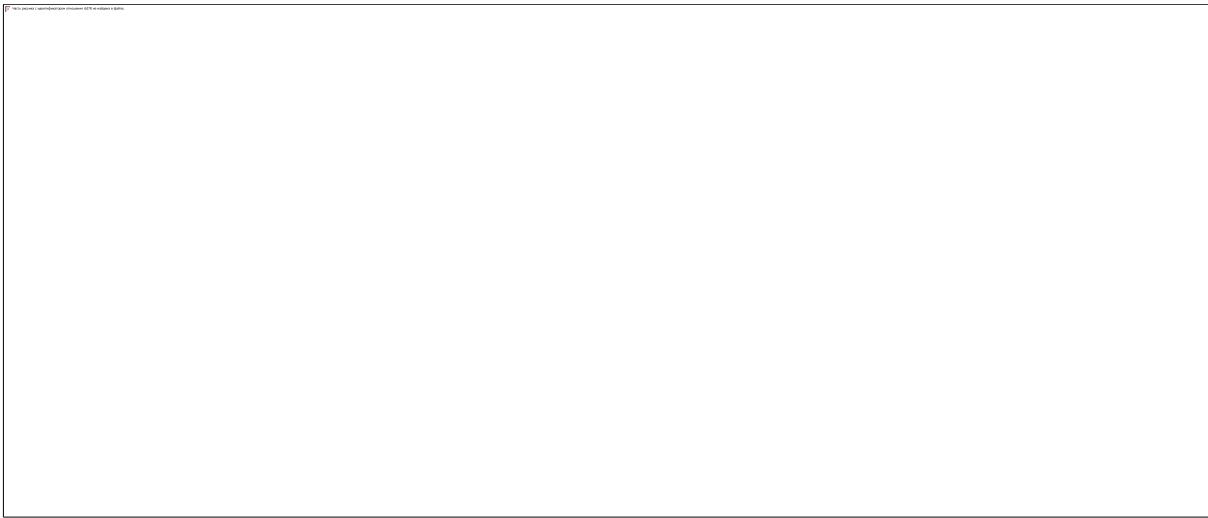
С помощью Формы создайте еще 2 направления следования и заполните таблицу расписания поездов.

- 1) Создание/Формы/Форма. Перейдите в «Режим формы» (Главная/Режим/Режим формы).
- 2) Нажмите кнопку «Новая запись»

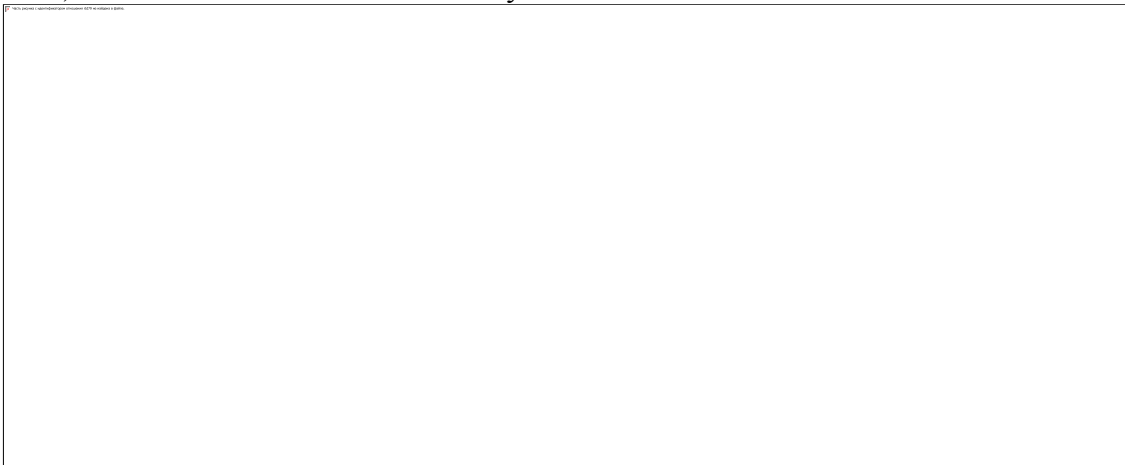


Новая запись

- 3) Заполните новую запись по образцу



4) Аналогично создайте еще одну запись:



Задание 8

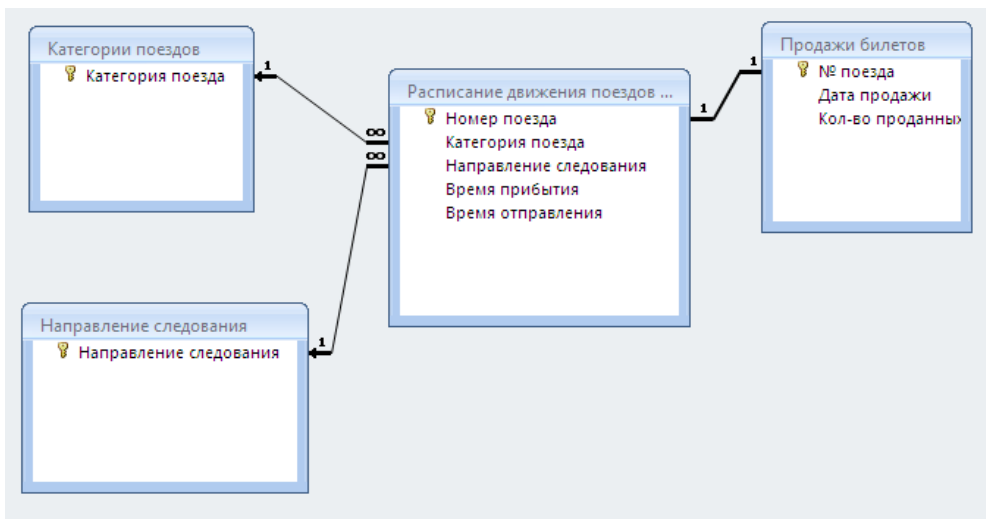
Создай таблицу по образцу и сохрани под именем «Продажи билетов».

Продажи билетов	
Имя поля	Тип данных
№ поезда	Числовой
Дата продажи	Дата/время
Кол-во проданных билетов	Числовой

Для поля «№ поезда» установите следующие настройки.

Общие	Подстановка
Тип элемента управления	Поле со списком
Тип источника строк	Таблица или запрос
Источник строк	Расписание движения поездов по железнодорожной станции А
Присоединенный столбец	1
Число столбцов	1
Заглавия столбцов	Нет
Ширина столбцов	
Число строк списка	16
Ширина списка	Авто
Ограничиться списком	Нет
Разрешение нескольких значений	Нет
Разрешить изменение списка	Нет
Форма изменения элементов	
Только значения источника	Нет

Добавьте созданную таблицу в схему данных.



Задание 9

Заполните таблицу «Продажи билетов».

№ поезда	Дата прода	Кол-во про,
10	10.01.2015	3
308	27.12.2014	16
6305	16.01.2015	9
307	31.01.2015	57
10	22.04.2015	17
90	14.02.2015	23
6305	27.02.2015	8
218	12.03.2015	29
217	30.03.2015	35
90	17.04.2015	19

Задание 10

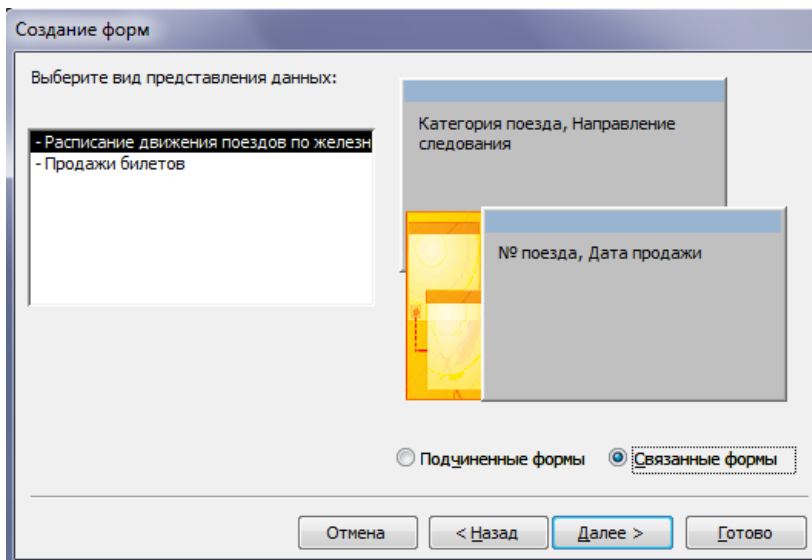
С помощью формы занесите еще 5 сведений о продаже билетов и сохраните под именем «Продажа билетов».

Занятие 2(создание форм, запросов и отчетов)

Задание 11

При помощи мастера форм создайте форму.

- 1) Создание/Формы/Другие формы/Мастер форм.
- 2) Из таблицы «Продажи билетов» выберите поля «№ Поезда» и «Дата продажи», из таблицы «Расписание движения поездов» выберите поля «Категория поезда» и «Направление следования».
- 3) На следующем шаге выберите следующие настройки.



- 4) Стиль оформления формы «Официальная».
- 5) Задайте имя Форма 1: «Расписание движения», Форма 2: «Продажи».

Задание 12

По таблице «Расписание движения поездов по железнодорожной станции А» создайте разделенную форму (Создание/Формы/Разделенная форма). Выберите автоформат оформления «Городская» (Формат/Автоформат). Сохраните под именем «Разделенная форма расписание поездо».

Задание 13

При помощи мастера запросов создайте простой запрос.

- 1) Создание/Другие/Мастер запросов.
- 2) В открывшемся окне выберите «Простой запрос». Нажмите кнопку «Далее».
- 3) Из таблицы «Продажа билетов» выберите поля «№ поезда» и «Дата продажи», из таблицы «Расписание движения поездов» выберите поле «Направление следования». Нажмите кнопку «Далее».
- 4) Сохраните под именем «Запрос продажи».

Задание 14

При помощи мастера запросов создайте перекрестный запрос.

- 1) Создание/Другие/Мастер запросов.
- 2) В открывшемся окне выберите «Перекрестный запрос». Нажмите кнопку «Далее».
- 3) Выберите таблицу «Расписание движения поездов». Нажмите кнопку «Далее».
- 4) Выберите поле «Номер поезда». Нажмите кнопку «Далее».
- 5) Выберите поле «Категория поезда». Нажмите кнопку «Далее».
- 6) Выберите поле «Направление следования» и функцию «Число». Нажмите кнопку «Далее».
- 7) Сохраните под именем «Перекрестный запрос».

Задание 15

При помощи мастера запросов создайте запрос Повторяющиеся данные.

- 1) Создание/Другие/Мастер запросов.
- 2) В открывшемся окне выберите «Повторяющиеся данные». Нажмите кнопку «Далее».
- 3) Выберите таблицу «Продажи билетов». Нажмите кнопку «Далее».
- 4) Выберите поле с повторами «№ поезда». Нажмите кнопку «Далее».
- 5) Выберите дополнительно поле «Дата продажи». Нажмите кнопку «Далее».
- 6) Сохраните под именем «Повторяющиеся данные».

Задание 16

При помощи мастера запросов создайте запрос Записи без подчиненных.

- 1) Создание/Другие/Мастер запросов.
- 2) В открывшемся окне выберите «Записи без подчиненных». Нажмите кнопку «Далее».
- 3) Выберите таблицу «Расписание движения поездов». Нажмите кнопку «Далее».

- 4) Выберите таблицу «Продажи билетов». Нажмите кнопку «Далее».
- 5) Выберите все поля. Нажмите кнопку «Далее».
- 6) Сохраните под именем «Записи без подчиненных».

Задание 17

При помощи конструктора запросов создайте запрос.

- 1) Создание/Другие/Конструктор запросов.
- 2) Откройте таблицы «Продажи билетов» и «Расписание движения поездов».
- 3) По образцу оформите запрос.

Поле:	Номер поезда	Направление следов	Дата продажи	Кол-во проданных б
Имя таблицы:	Расписание движен	Расписание движен	Продажи билетов	Продажи билетов
Сортировка:				
Вывод на экран:	<input checked="" type="checkbox"/>	<input checked="" type="checkbox"/>	<input checked="" type="checkbox"/>	<input checked="" type="checkbox"/>
Условие отбора:				
или:				

- 4) Сохраните под именем «Конструктор запросов».

Задание 18

Скопируйте запрос «Конструктор запросов» и откройте копию в режиме конструктора. Оформите запрос по образцу.

Поле:	Номер поезда	Направление следов	Дата продажи	Кол-во проданных б
Имя таблицы:	Расписание движен	Расписание движен	Продажи билетов	Продажи билетов
Сортировка:	по убыванию			
Вывод на экран:	<input checked="" type="checkbox"/>	<input checked="" type="checkbox"/>	<input checked="" type="checkbox"/>	<input checked="" type="checkbox"/>
Условие отбора:				
или:				

Сохраните под именем «Сортировка». Сравните запрос «Сортировка» и запрос «Конструктор запросов».

Задание 19

Скопируйте запрос «Конструктор запросов» и откройте копию в режиме конструктора. Оформите запрос по образцу.

Поле:	Номер поезда	Направление следов	Дата продажи	Кол-во проданных б
Имя таблицы:	Расписание движен	Расписание движен	Продажи билетов	Продажи билетов
Сортировка:				
Вывод на экран:	<input checked="" type="checkbox"/>	<input checked="" type="checkbox"/>	<input checked="" type="checkbox"/>	<input checked="" type="checkbox"/>
Условие отбора:		Like "M*"		
или:				

Сохраните под именем «Поезда из Москвы».

Задание 20

Скопируйте запрос «Конструктор запросов» и откройте копию в режиме конструктора. Оформите запрос по образцу.

Поле:	Номер поезда	Направление следов	Дата продажи	Кол-во проданных б
Имя таблицы:	Расписание движен	Расписание движен	Продажи билетов	Продажи билетов
Сортировка:				
Вывод на экран:	<input checked="" type="checkbox"/>	<input checked="" type="checkbox"/>	<input checked="" type="checkbox"/>	<input checked="" type="checkbox"/>
Условие отбора:		Like "A*"		
или:		Like "*-C*"		

Сохраните под именем «Условие отбора».

Задание 21

Скопируйте запрос «Конструктор запросов» и откройте копию в режиме конструктора. Оформите запрос по образцу.

Поле:	Номер поезда	Направление следования	Кол-во проданных б	Дата продажи
Имя таблицы:	Расписание движен	Расписание движения поездов по >	Продажи билетов	Продажи билетов
Сортировка:				
Вывод на экран:	<input checked="" type="checkbox"/>	<input checked="" type="checkbox"/>	<input checked="" type="checkbox"/>	<input checked="" type="checkbox"/>
Условие отбора:		[Введите направление движения]		
или:				

Сохраните под именем «Запрос с параметром».

Задание 22

Создайте отчет «Продажи билетов».

- 1) Откройте таблицу «Продажи билетов».
- 2) Создание/Отчеты/Отчет.
- 3) Выберите оформление отчета «Медиана» (Формат/Автоформат).
- 4) Подсчитайте сумму проданных билетов. (Выделите столбец «Кол-во проданных билетов». Формат/Группировка и итоги/Итоги/Сумма).

Аналогично создайте отчет по таблице «Расписание движения поездов», выберите автоформат оформления «Изящная», подсчитайте кол-во записей в столбце «Номер поезда», сохраните под именем «Расписание движения поездов».

Задание 23

При помощи мастера отчетов создайте отчет.

- 1) Создание/Отчеты/Мастер отчетов.
- 2) Из таблицы «Продажи билетов» выберите поля «№ поезда» и «Дата продажи», из таблицы «Категория поездов» - поле «Категория поезда».
- 3) Выберите вид представления данных – «Категории поездов».
- 4) Выберите уровни группировки – «Дата продажи».
- 5) Выберите порядок сортировки записей - «№ поезда».
- 6) Вид макета – «Ступенчатый».
- 7) Стиль оформления – «Поток».
- 8) Сохраните под именем «Мастер отчетов».

Критерии оценивания практических занятий (лабораторных работ)

Результатом работы по каждому практическому занятию (лабораторной работе) является оформление отчета и его защита. Оценку за практическое занятие (лабораторную работу) преподаватель выставляет после защиты отчета.

Практические занятия (лабораторные работы) оцениваются по пятибалльной шкале:

«5» баллов выставляется обучающемуся, если:

– работа выполнена полностью и правильно; работа выполнена самостоятельно; работа сдана с соблюдением всех сроков; соблюдены все правила оформления отчета; сделаны правильные выводы;

– во время защиты обучающийся правильно понимает суть вопроса, дает точное определение и истолкование основных понятий, строит ответ по собственному плану, сопровождает ответ примерами, умеет применить знания в новой ситуации, может установить связь между изучаемым и ранее изученным материалом из курса, а также с материалом, усвоенным при изучении других дисциплин;

«4» балла выставляется обучающемуся, если:

– работа выполнена правильно с учетом 2-3 несущественных ошибок исправленных самостоятельно по требованию преподавателя; работа сдана в срок (либо с опозданием на два-три занятия), есть некоторые недочеты в оформлении отчета;

– во время защиты обучающийся правильно понимает суть вопроса, дает точное определение и истолкование основных понятий, но ответ дан без использования собственного плана, новых примеров, без применения знаний в новой ситуации, без использования связей с ранее изученным материалом и материалом, усвоенным при изучении других дисциплин;

«3» балла выставляется обучающемуся, если:

– работа выполнена правильно не менее чем на половину или допущена существенная ошибка, но обучающийся владеет обязательными знаниями и умениями по проверяемой теме; обучающийся многократно обращается за помощью преподавателя; работа сдана с опозданием более трех занятий; в оформлении отчета есть отклонения и несоответствия предъявляемым требованиям;

– во время защиты обучающийся правильно понимает суть вопроса, но в ответе имеются отдельные пробелы в усвоении вопросов курса;

«2» балла выставляется обучающемуся, если:

– выполнено меньше половины предложенных заданий, допущены две (и более) существенные ошибки в ходе работы, показавшие, что обучающийся не владеет обязательными знаниями и умениями по данной теме в полном объеме, обучающийся выполняет работу с помощью преподавателя; работа сдана с нарушением всех сроков; имеется много нарушений правил оформления.

В данном случае обучающийся не допускается к защите отчета. Работа должна быть исправлена с учетом недостатков.

– при защите отчета обучающийся не может ответить ни на один из поставленных вопросов.

В данном случае обучающийся будет допущен к повторной защите отчета только после ликвидации пробелов в знании учебного материала по теме практического занятия (лабораторной работы).

ИТОГОВАЯ ПРОВЕРОЧНАЯ РАБОТА

Методические указания к итоговой проверочной работе

Итоговая проверочная работа проводится в форме тестирования.

Тестовое задание содержит 13 вопросов в части А, 3 вопроса в части В и 2 вопроса в части

С.

Время на подготовку и выполнение работы: 25 минут.

Часть А

Каждое правильно выполненное задание оценивается в 1 балл.

1. *Классификация – это система...*

- А) объединения объектов по различным признакам;
- Б) совокупность различных объектов;
- В) распределение объектов по классам в соответствии с определенным признаком.

2. *Не существует метода классификации объектов:*

- А) иерархические;
- Б) фасетные;
- В) серийно-порядковые;
- Г) дескрипторные.

3. *Расчет контрольного знака станции выполняется по модулю:*

- А) 10;
- Б) 11;
- В) 9;
- Г) 2.

4. *Не существует свойств информации:*

- А) адекватность;
- Б) релевантность;
- В) дескриптивность;
- Г) эргономичность.

5. *Информационная технология – это система:*

- А) управления, связи и переработки информации;
- Б) приемов, способов и методов осуществления информационного процесса;
- В) приемов, способов и методов осуществления информационного процесса и средств их реализации.

6. *К единицам измерения информации относится:*

- А) символ;
- Б) слово;
- В) блок;
- Г) строка;
- Д) сообщение;
- Е) документ.

7. *Классификатор – это:*

- А) перечень каких-либо объектов, позволяющих находить свое место и определенное обозначение;
- Б) справочник, содержащий систематизированный перечень производственных стандартов;
- В) документ, с помощью которого осуществляется формализованное описание информации.

8. *Фасет – это:*

- А) аспект классификации, который используется для образования независимых классификационных группировок;
- Б) совокупность нескольких независимых классификаций, осуществляемых одновременно по различным основаниям;
- В) ограниченная совокупность однородных значений по некоторому классификационному

признаку.

9. Код – это:

- А) система условных знаков для передачи, обработки и хранения различной информации;
- Б) условное обозначение объектов или группировок в виде знака или группы знаков в соответствии с принятой системой;
- В) система электрических сигналов для передачи сообщений двоичным кодом по каналу связи.

10. Каких видов моделей не существует:

- А) математической;
- Б) графической;
- В) иерархической;
- Г) табличной.

11. Автоматизированная система – это:

- А) система, состоящая из персонала и комплекса средств автоматизации его деятельности, реализующая автоматизированную технологию выполнения условных функций;
- Б) совокупность программных и аппаратных средств, предназначенных для хранения и управления данными и информацией, а так же для производства вычислений;
- В) совокупность экономических и математических методов, технических средств организационных комплексов, обеспечивающих рациональное управление объектом в соответствии с заданной целью.

12. Платформа обозначается цифрой:

- А) 7;
- Б) 6;
- В) 5;
- Г) 4.

13. Не существует метода обнаружения ошибок:

- А) метод контрольных сумм;
- Б) фасетный метод;
- В) программно-логический метод;
- Г) метод контроля формата сообщений.

Часть В

Каждое правильно выполненное задание оценивается в 2 балла.

1. Сопоставьте:

- | | |
|------------|---|
| 1. АРМ ДСП | А) АРМ товарного кассира |
| 2. АРМ ТК | Б) оператора станционного технологического центра |
| 3. АРМ СТЦ | В) АРМ дежурного по станции |
| 4. АРМ ТВК | Г) АРМ поездного диспетчера |
| 5. АРМ ДНЦ | Д) АРМ технической конторы |

2. Сопоставьте:

- | | |
|--|--|
| 1. код с проверкой на четность | А) Код строится таким образом, что в разрешенное подмножество отбираются комбинации, имеющие одинаковое число единиц |
| 2. корректирующий код с постоянным весом | Б) Эти коды получаются, если использовать комбинации двух и более кодов |
| 3. итерированные коды | В) При построении комбинаций этого кода к исходным информационным разрядам добавляется один контрольный так, чтобы число единиц в получившейся кодовой комбинации стало четным |

3. Сопоставьте вид оборудования ЛВС и оборудование:

- | | |
|---|------------------------|
| 1. активное оборудование | А) монитор |
| 2. пассивное оборудование | Б) принтер |
| 3. компьютерное и периферийное оборудование | В) монтажные шкафы |
| | Г) концентратор |
| | Д) коаксиальный кабель |
| | Е) коммутатор |
| | Ж) сервер |
| | З) рабочая станция |

Часть С

Каждое правильно выполненное задание оценивается в 3 балла.

Вариант 1

Рассчитайте:

1. контрольный знак вагона 2569873
2. контрольный знак станции 4215

Вариант 2

Рассчитайте:

1. контрольный знак вагона 8456775
2. контрольный знак станции 4885

Вариант 3

Рассчитайте:

1. контрольный знак вагона 6123894
2. контрольный знак станции 9015

Эталон выполнения

№ вопроса	Вариант ответа	№ вопроса	Вариант ответа
<i>Часть А</i>		<i>Часть В</i>	
1	В	1	1-В 2-Д 3-Б 4-А 5-Г
2	Г	2	1-В 2-А 3-Б
3	Б	3	1-Г,Е 2-В,Д 3-А,Б,Ж,З
4	В	<i>Часть С</i>	
5	В	В1	1-6 2-9
6	А,В,Д	В2	1-9 2-9
7	В	В3	1-1 2-7
8	А		
9	Б		
10	В		
11	А		
12	Г		
13	Б		

Критерии оценки:

За каждый правильный ответ части А начисляется 1 балл.

За каждый правильный ответ части В начисляется 2 балла.

За каждый правильный ответ части С начисляется 3 балла.

Максимальное количество баллов – 25 баллов.

«5» - правильно выполнено 91 – 100% (23-25 балла);

«4» - правильно выполнено 71 – 90% (18-22 баллов);

«3» - правильно выполнено 51 – 70% (13-17 баллов);

«2» - правильно выполнено менее 51% (0-12 баллов).

ПЕРЕЧЕНЬ ВОПРОСОВ ДЛЯ ПРОМЕЖУТОЧНОЙ АТТЕСТАЦИИ (ДИФФЕРЕНЦИРОВАННЫЙ ЗАЧЕТ)

1. Понятие информационных технологий.
2. Классификация информационных технологий (по степени автоматизации, по типу обрабатываемых данных, по способу передачи, по способу объединения технологий).
3. Аспекты информации.
4. Свойства информации.
5. Средства реализации информационных технологий.
6. Единицы измерения информации.
7. Понятие классификатора.
8. Свойства классификации.
9. Иерархическая система классификации.
10. Фасетная система классификации.
11. Понятие кода.
12. Характеристики кода.
13. Классификация кодирования (регистрационная система, классификационные коды).
14. Понятие информационного процесса.
15. Схема концептуального уровня.
16. Схема логического уровня.
17. Схема физического уровня.
18. Организация вычислительного процесса (пакетный режим, режим разделения времени, режим реального времени).
19. Понятие сети.
20. Понятие шины.
21. Классификация сетей по масштабу производства.
22. Понятие автоматизированных информационных систем.
23. Понятие автоматизированных информационных технологий.
24. Классификация автоматизированных информационных систем (по организации вычислительного процесса).
25. Стадии разработки автоматизированных систем.
26. Типы компьютеров, их принципиальное устройство.
27. Дополнительные внешние устройства.
28. Назначение сервера. Монфрейм.
29. Понятие программного обеспечения, его виды.
30. Системное программное обеспечение.
31. Проблемно-ориентированные пакеты прикладных программ по отраслям и сферам деятельности железнодорожного транспорта
32. Понятие базы данных, виды систем баз данных.
33. Системы управления базами данных.
34. Защита данных и безопасность базы данных.
35. Понятие хранилища данных. Принципы создания единого корпоративного информационного хранилища.

БИЛЕТЫ ДЛЯ ПРОВЕДЕНИЯ ДИФФЕРЕНЦИРОВАННОГО ЗАЧЕТА

Инструкция для экзаменуемого:

1. Прочтите внимательно инструкцию.
2. При подготовке к ответу и непосредственно во время ответа на дифференцированном зачете обучающимся разрешается пользоваться лабораторным и демонстрационным оборудованием, калькуляторами, справочниками и таблицами, не содержащими прямого ответа на вопросы билетов.
3. При выполнении заданий Вы можете пользоваться черновиком. Советуем выполнять задания в том порядке, в котором они даны. Для экономии времени пропускайте задание, которое не удастся выполнить сразу, и переходите к следующему. Если после выполнения всей работы у Вас останется время, Вы сможете вернуться к пропущенным заданиям.
4. Время на подготовку – 20 минут.

**Министерство транспорта Российской Федерации
Федеральное агентство железнодорожного транспорта
Федеральное государственное бюджетное образовательное
учреждение высшего образования
«Самарский государственный университет путей сообщения»
(СамГУПС)**

<p>Рассмотрено цикловой комиссией укрупненной группы специальностей и профессий 23.00.00 Протокол № ____ от « ____ » _____ 20__ г. Председатель ЦК _____ Ф.И.О.</p>	<p align="center">Билет №1 Дифференцированный зачет по междисциплинарному курсу МДК.01.02. Информационное обеспечение перевозочного процесса (по видам транспорта) для специальности 23.02.01 Организация перевозок и управления на транспорте (по видам) Группы</p>	<p align="right">Утверждаю Начальник учебного отдела _____ Ф.И.О. « ____ » _____ 20__ г.</p>
---	---	--

1. Рассчитайте контрольное число:

Код вагона	Код станции	Код груза
2245782	2081	14145

2. Понятие информационных технологий.

3. Классификация кодирования (классификационные коды).

Преподаватель

Ф.И.О.

**Министерство транспорта Российской Федерации
Федеральное агентство железнодорожного транспорта
Федеральное государственное бюджетное образовательное
учреждение высшего образования
«Самарский государственный университет путей сообщения»
(СамГУПС)**

<p>Рассмотрено цикловой комиссией укрупненной группы специальностей и профессий 23.00.00 Протокол № ____ от « ____ » _____ 20__ г. Председатель ЦК _____ Ф.И.О.</p>	<p align="center">Билет №2 Дифференцированный зачет по междисциплинарному курсу МДК.01.02. Информационное обеспечение перевозочного процесса (по видам транспорта) для специальности 23.02.01 Организация перевозок и управления на транспорте (по видам) Группы</p>	<p align="right">Утверждаю Начальник учебного отдела _____ Ф.И.О. « ____ » _____ 20__ г.</p>
---	---	--

1. Рассчитайте контрольное число:

Код вагона	Код станции	Код груза
2354876	2082	14587

2. Классификация информационных технологий (по степени автоматизации).

3. Понятие информационного процесса.

Преподаватель

Ф.И.О.

**Министерство транспорта Российской Федерации
Федеральное агентство железнодорожного транспорта
Федеральное государственное бюджетное образовательное
учреждение высшего образования
«Самарский государственный университет путей сообщения»
(СамГУПС)**

<p>Рассмотрено цикловой комиссией укрупненной группы специальностей и профессий 23.00.00 Протокол № ____ от « ____ » _____ 20__ г. Председатель ЦК _____ Ф.И.О.</p>	<p align="center">Билет №3 Дифференцированный зачет по междисциплинарному курсу МДК.01.02. Информационное обеспечение перевозочного процесса (по видам транспорта) для специальности 23.02.01 Организация перевозок и управления на транспорте (по видам) Группы</p>	<p align="right">Утверждаю Начальник учебного отдела _____ Ф.И.О. « ____ » _____ 20__ г.</p>
---	---	--

1. Рассчитайте контрольное число:

Код вагона	Код станции	Код груза
4578236	4355	12658

2. Классификация информационных технологий (по способу передачи).
3. Организация вычислительного процесса.

Преподаватель

Ф.И.О.

**Министерство транспорта Российской Федерации
Федеральное агентство железнодорожного транспорта
Федеральное государственное бюджетное образовательное
учреждение высшего образования
«Самарский государственный университет путей сообщения»
(СамГУПС)**

<p>Рассмотрено цикловой комиссией укрупненной группы специальностей и профессий 23.00.00 Протокол № ____ от « ____ » _____ 20__ г. Председатель ЦК _____ Ф.И.О.</p>	<p align="center">Билет №4 Дифференцированный зачет по междисциплинарному курсу МДК.01.02. Информационное обеспечение перевозочного процесса (по видам транспорта) для специальности 23.02.01 Организация перевозок и управления на транспорте (по видам) Группы</p>	<p align="right">Утверждаю Начальник учебного отдела _____ Ф.И.О. « ____ » _____ 20__ г.</p>
---	---	--

1. Рассчитайте контрольное число:

Код вагона	Код станции	Код груза
4458321	4337	36545

2. Классификация информационных технологий (по способу объединения технологий).
3. Понятие сети.

Преподаватель

Ф.И.О.

**Министерство транспорта Российской Федерации
Федеральное агентство железнодорожного транспорта
Федеральное государственное бюджетное образовательное
учреждение высшего образования
«Самарский государственный университет путей сообщения»
(СамГУПС)**

Рассмотрено цикловой комиссией укрупненной группы специальностей и профессий 23.00.00 Протокол № ____ от « ____ » _____ 20__ г. Председатель ЦК _____ Ф.И.О.	<p align="center">Билет №5 Дифференцированный зачет по междисциплинарному курсу МДК.01.02. Информационное обеспечение перевозочного процесса (по видам транспорта) для специальности 23.02.01 Организация перевозок и управления на транспорте (по видам) Группы</p>	<p align="right">Утверждаю Начальник учебного отдела _____ Ф.И.О. « ____ » _____ 20__ г.</p>
--	---	--

1. Рассчитайте контрольное число:

Код вагона	Код станции	Код груза
7725312	2082	25896

2. Аспекты информации.

3. Понятие шины.

Преподаватель

Ф.И.О.

**Министерство транспорта Российской Федерации
Федеральное агентство железнодорожного транспорта
Федеральное государственное бюджетное образовательное
учреждение высшего образования
«Самарский государственный университет путей сообщения»
(СамГУПС)**

Рассмотрено цикловой комиссией укрупненной группы специальностей и профессий 23.00.00 Протокол № ____ от « ____ » _____ 20__ г. Председатель ЦК _____ Ф.И.О.	<p align="center">Билет №6 Дифференцированный зачет по междисциплинарному курсу МДК.01.02. Информационное обеспечение перевозочного процесса (по видам транспорта) для специальности 23.02.01 Организация перевозок и управления на транспорте (по видам) Группы</p>	<p align="right">Утверждаю Начальник учебного отдела _____ Ф.И.О. « ____ » _____ 20__ г.</p>
--	---	--

1. Рассчитайте контрольное число:

Код вагона	Код станции	Код груза
2458236	5501	12145

2. Свойства информации.

3. Классификация сетей по масштабу производства.

Преподаватель

Ф.И.О.

**Министерство транспорта Российской Федерации
Федеральное агентство железнодорожного транспорта
Федеральное государственное бюджетное образовательное
учреждение высшего образования
«Самарский государственный университет путей сообщения»
(СамГУПС)**

<p>Рассмотрено цикловой комиссией укрупненной группы специальностей и профессий 23.00.00 Протокол № ____ от « ____ » _____ 20__ г. Председатель ЦК _____ Ф.И.О.</p>	<p align="center">Билет №7 Дифференцированный зачет по междисциплинарному курсу МДК.01.02. Информационное обеспечение перевозочного процесса (по видам транспорта) для специальности 23.02.01 Организация перевозок и управления на транспорте (по видам) Группы</p>	<p align="right">Утверждаю Начальник учебного отдела _____ Ф.И.О. « ____ » _____ 20__ г.</p>
---	---	--

1. Рассчитайте контрольное число:

Код вагона	Код станции	Код груза
6582147	5201	36589

2. Средства реализации информационных технологий.
3. Понятие автоматизированных информационных систем.

Преподаватель

Ф.И.О.

**Министерство транспорта Российской Федерации
Федеральное агентство железнодорожного транспорта
Федеральное государственное бюджетное образовательное
учреждение высшего образования
«Самарский государственный университет путей сообщения»
(СамГУПС)**

<p>Рассмотрено цикловой комиссией укрупненной группы специальностей и профессий 23.00.00 Протокол № ____ от « ____ » _____ 20__ г. Председатель ЦК _____ Ф.И.О.</p>	<p align="center">Билет №8 Дифференцированный зачет по междисциплинарному курсу МДК.01.02. Информационное обеспечение перевозочного процесса (по видам транспорта) для специальности 23.02.01 Организация перевозок и управления на транспорте (по видам) Группы</p>	<p align="right">Утверждаю Начальник учебного отдела _____ Ф.И.О. « ____ » _____ 20__ г.</p>
---	---	--

1. Рассчитайте контрольное число:

Код вагона	Код станции	Код груза
6632578	5100	35654

2. Единицы измерения информации.
3. Понятие автоматизированных информационных технологий.

Преподаватель

Ф.И.О.

**Министерство транспорта Российской Федерации
Федеральное агентство железнодорожного транспорта
Федеральное государственное бюджетное образовательное
учреждение высшего образования
«Самарский государственный университет путей сообщения»
(СамГУПС)**

<p>Рассмотрено цикловой комиссией укрупненной группы специальностей и профессий 23.00.00 Протокол № ____ от « ____ » _____ 20__ г. Председатель ЦК _____ Ф.И.О.</p>	<p align="center">Билет №9 Дифференцированный зачет по междисциплинарному курсу МДК.01.02. Информационное обеспечение перевозочного процесса (по видам транспорта) для специальности 23.02.01 Организация перевозок и управления на транспорте (по видам) Группы</p>	<p align="right">Утверждаю Начальник учебного отдела _____ Ф.И.О. « ____ » _____ 20__ г.</p>
---	---	--

1. Рассчитайте контрольное число:

Код вагона	Код станции	Код груза
4058937	6091	36254

2. Понятие классификатора.

3. Классификация автоматизированных информационных технологий (по организации вычислительного процесса).

Преподаватель

Ф.И.О.

**Министерство транспорта Российской Федерации
Федеральное агентство железнодорожного транспорта
Федеральное государственное бюджетное образовательное
учреждение высшего образования
«Самарский государственный университет путей сообщения»
(СамГУПС)**

<p>Рассмотрено цикловой комиссией укрупненной группы специальностей и профессий 23.00.00 Протокол № ____ от « ____ » _____ 20__ г. Председатель ЦК _____ Ф.И.О.</p>	<p align="center">Билет №10 Дифференцированный зачет по междисциплинарному курсу МДК.01.02. Информационное обеспечение перевозочного процесса (по видам транспорта) для специальности 23.02.01 Организация перевозок и управления на транспорте (по видам) Группы</p>	<p align="right">Утверждаю Начальник учебного отдела _____ Ф.И.О. « ____ » _____ 20__ г.</p>
---	--	--

1. Рассчитайте контрольное число:

Код вагона	Код станции	Код груза
7541398	6252	32547

2. Свойства классификации.

3. Стадии разработки автоматизированных систем.

Преподаватель

Ф.И.О.

**Министерство транспорта Российской Федерации
Федеральное агентство железнодорожного транспорта
Федеральное государственное бюджетное образовательное
учреждение высшего образования
«Самарский государственный университет путей сообщения»
(СамГУПС)**

Рассмотрено цикловой комиссией укрупненной группы специальностей и профессий 23.00.00 Протокол № ____ от « ____ » _____ 20__ г. Председатель ЦК _____ Ф.И.О.	<p align="center">Билет №11 Дифференцированный зачет по междисциплинарному курсу МДК.01.02. Информационное обеспечение перевозочного процесса (по видам транспорта) для специальности 23.02.01 Организация перевозок и управления на транспорте (по видам) Группы</p>	<p align="right">Утверждаю Начальник учебного отдела _____ Ф.И.О. « ____ » _____ 20__ г.</p>
--	--	--

1. Рассчитайте контрольное число:

Код вагона	Код станции	Код груза
2318982	7523	12254

2. Иерархическая система классификации.

3. Цель кодирования информации на железнодорожном транспорте.

Преподаватель

Ф.И.О.

**Министерство транспорта Российской Федерации
Федеральное агентство железнодорожного транспорта
Федеральное государственное бюджетное образовательное
учреждение высшего образования
«Самарский государственный университет путей сообщения»
(СамГУПС)**

Рассмотрено цикловой комиссией укрупненной группы специальностей и профессий 23.00.00 Протокол № ____ от « ____ » _____ 20__ г. Председатель ЦК _____ Ф.И.О.	<p align="center">Билет №12 Дифференцированный зачет по междисциплинарному курсу МДК.01.02. Информационное обеспечение перевозочного процесса (по видам транспорта) для специальности 23.02.01 Организация перевозок и управления на транспорте (по видам) Группы</p>	<p align="right">Утверждаю Начальник учебного отдела _____ Ф.И.О. « ____ » _____ 20__ г.</p>
--	--	--

1. Рассчитайте контрольное число:

Код вагона	Код станции	Код груза
4589876	5820	25478

2. Фасетная система классификации.

3. Объекты кодирования информации на железнодорожном транспорте.

Преподаватель

Ф.И.О.

**Министерство транспорта Российской Федерации
Федеральное агентство железнодорожного транспорта
Федеральное государственное бюджетное образовательное
учреждение высшего образования
«Самарский государственный университет путей сообщения»
(СамГУПС)**

<p>Рассмотрено цикловой комиссией укрупненной группы специальностей и профессий 23.00.00 Протокол № ____ от « ____ » _____ 20__ г. Председатель ЦК _____ Ф.И.О.</p>	<p align="center">Билет №13 Дифференцированный зачет по междисциплинарному курсу МДК.01.02. Информационное обеспечение перевозочного процесса (по видам транспорта) для специальности 23.02.01 Организация перевозок и управления на транспорте (по видам) Группы</p>	<p align="right">Утверждаю Начальник учебного отдела _____ Ф.И.О. « ____ » _____ 20__ г.</p>
---	--	--

1. Рассчитайте контрольное число:

Код вагона	Код станции	Код груза
4578569	7523	14578

2. Понятие кода.

3. Логический контроль данных.

Преподаватель

Ф.И.О.

**Министерство транспорта Российской Федерации
Федеральное агентство железнодорожного транспорта
Федеральное государственное бюджетное образовательное
учреждение высшего образования
«Самарский государственный университет путей сообщения»
(СамГУПС)**

<p>Рассмотрено цикловой комиссией укрупненной группы специальностей и профессий 23.00.00 Протокол № ____ от « ____ » _____ 20__ г. Председатель ЦК _____ Ф.И.О.</p>	<p align="center">Билет №14 Дифференцированный зачет по междисциплинарному курсу МДК.01.02. Информационное обеспечение перевозочного процесса (по видам транспорта) для специальности 23.02.01 Организация перевозок и управления на транспорте (по видам) Группы</p>	<p align="right">Утверждаю Начальник учебного отдела _____ Ф.И.О. « ____ » _____ 20__ г.</p>
---	--	--

1. Рассчитайте контрольное число:

Код вагона	Код станции	Код груза
4236321	6103	45786

2. Характеристики кода.

3. Форматный контроль данных.

Преподаватель

Ф.И.О.

**Министерство транспорта Российской Федерации
Федеральное агентство железнодорожного транспорта
Федеральное государственное бюджетное образовательное
учреждение высшего образования
«Самарский государственный университет путей сообщения»
(СамГУПС)**

Рассмотрено цикловой комиссией укрупненной группы специальностей и профессий 23.00.00 Протокол № ____ от « ____ » _____ 20__ г. Председатель ЦК _____ Ф.И.О.	Билет №15 Дифференцированный зачет по междисциплинарному курсу МДК.01.02. Информационное обеспечение перевозочного процесса (по видам транспорта) для специальности 23.02.01 Организация перевозок и управления на транспорте (по видам) Группы	Утверждаю Начальник учебного отдела _____ Ф.И.О. « ____ » _____ 20__ г.
--	---	--

1. Рассчитайте контрольное число:

Код вагона	Код станции	Код груза
7023312	6209	45123

2. Классификация кодирования (регистрационная система).

3. Классификация информационных технологий (по типу обрабатываемых данных).

Преподаватель

Ф.И.О.

Критерии оценки:

оценка «отлично» – заслуживает обучающийся, показавший глубокий и всесторонний уровень знания МДК, успешно выполнивший задания, предусмотренные программой.

оценка «хорошо» – заслуживает обучающийся, показавший полное знание МДК, успешно выполнивший задания, предусмотренные программой, но допустивший незначительные недочеты в ответе.

оценка «удовлетворительно» – заслуживает обучающийся, показавший знание МДК в объеме, достаточном для продолжения обучения, справившийся с заданиями, предусмотренными программой (допускаются неполные ответы на поставленные вопросы).

оценка «неудовлетворительно» – заслуживает обучающийся, обнаруживший значительные пробелы в знании МДК, допустивший принципиальные ошибки при выполнении заданий, предусмотренных программой.

2.2.3. Перечень заданий для оценки освоения МДК.01.03. Автоматизированные системы управления на транспорте (по видам транспорта)

Форма контроля	Проверяемые У, З, ОК, ПК, ЛР
Устный опрос Проверочные работы Тестирование Индивидуальные домашние задания (рефераты, презентации) Практические занятия №1-2 Лабораторные работы №1-8	У2, З3, З5 ОК 01, ОК 02, ОК 03, ОК 04, ОК 05, ОК 09, ПК 1.1, ПК 1.3, ЛР 13, ЛР 19, ЛР 25, ЛР 27, ЛР 30, ЛР 31

ВОПРОСЫ ДЛЯ УСТНОГО ОПРОСА

Тема 3.1. Общая характеристика комплекса задач эксплуатационной работы железных дорог

Назначение, задачи и структура автоматизированных систем управления (АСУЖТ)

1. Охарактеризуйте развитие АСУ на железнодорожном транспорте.
2. Опишите историю создания ГВЦ.
3. Раскройте структуру подразделений АСУ на предприятиях.

Общая характеристика комплекса задач эксплуатационной работы железных дорог

1. Перечислите задачи, решаемые АСУ.
2. Приведите классификацию задач управления перевозочным процессом.
3. Охарактеризуйте понятие «оперативное управление».

Тема 3.2. Обеспечивающая часть АСУ перевозками

Технические средства АСУЖТ

1. Опишите технические средства АСУЖТ.
2. Охарактеризуйте каналы связи.
3. Укажите средства сбора информации.
4. Укажите средства подготовки данных.

Информационное обеспечение

1. Опишите порядок обеспечения информацией подразделения железной дороги в режиме реального времени.
2. Дайте определения понятиям «объем информации», «степень потребности», «частота обновления».
3. Поясните, какова необходимость различного информационного обеспечения для каждого уровня управления.

Программное обеспечение

1. Охарактеризуйте современные требования к программному обеспечению.
2. Перечислите функции программного обеспечения.
3. Опишите систему сообщений в АСОУП.
4. Охарактеризуйте возможности прикладных программ в управлении движением.

Тема 3.3. Современные информационно-управляющие системы в управлении перевозками на железнодорожном транспорте

Информационно-управляющие системы в управлении движением на железнодорожном транспорте

1. Назовите общие принципы работы автоматизированной информационно-управляющей системы управления эксплуатационной работой железнодорожного транспорта.

2. Дайте характеристику комплексному решению задач автоматизированной системы управления перевозками.
3. Перечислите, что включает в себя план формирования поездов.

Составление графиков в автоматизированном, электронном виде

1. Охарактеризуйте возможности ГИД-Урал.
2. Опишите порядок составления суточного плана-графика.
3. Опишите составляющие графика исполненного движения поездов.
4. Опишите порядок определения показателей суточного плана-графика работы железнодорожной станции.

Структура и функции автоматизированной системы управления перевозками (АСОУП)

1. Раскройте структуру АСОУП, перечислите задачи и функции АСОУП.
2. Дайте определение понятию «информационные сообщения».
3. Расшифруйте служебную и информационную фразу сообщения 02.

Автоматизированная система управления сортировочной железнодорожной станцией (АСУСС)

1. Опишите порядок передачи информации по приему поезда.
2. Опишите порядок передачи информации по отправлению поезда.
3. Объясните, в чем заключается автоматизация роспуска составов.
4. Перечислите задачи, решаемые АСУСС.

Комплексная система автоматизированных рабочих мест

1. Раскройте назначение и задачи АРМ.
2. Опишите порядок считывания информации с подвижного состава.
3. Опишите порядок установки устройств для считывания информации.

Задачи автоматизированной системы номерного учета простоя вагонов (ДИСПАРК)

1. Объясните, как осуществляется номерной учет простоя вагонов.
2. Объясните, как определяется дислокация железнодорожного подвижного состава.
3. Опишите порядок слежения за продвижением вагонов.
4. Охарактеризуйте справки, получаемые из системы ДИСПАРК о состоянии вагонов.

Задачи системы ДИСКОР

1. Укажите назначение НСИ и архива системы ДИСКОР.
2. Поясните значение входной и выходной информации.
3. Укажите назначение системы ДИСКОР.

Диспетчерский центр управления перевозками

1. Укажите назначение ДЦУП.
2. Опишите структуру управления ДЦУП.
3. Объясните, как происходит формирование вертикали управления перевозочным процессом ЦУП РЖД - ДЦУП.

Автоматизация управления локомотивным парком

1. Охарактеризуйте устройства считывания информации с локомотивов.
2. Перечислите напольные и локомотивные устройства.
3. Опишите процесс ведения маршрута машиниста работниками управления перевозочным процессом.

Автоматизированная система коммерческого осмотра поездов и вагонов (АСКОПВ)

1. Объясните назначение АСКОПВ.

2. Охарактеризуйте использование АСКОПВ при осмотре состава.
3. Опишите ведение отчетной документации при обнаружении коммерческих браков.

АСУ грузовой работой, грузовой железнодорожной станции (АСУ ГС) и контейнерными перевозками (ДИСКОН)

1. Перечислите функции АСУ ГС.
2. Опишите порядок определения дислокации контейнеров.
3. Опишите порядок слежения за продвижением контейнеров.
4. Дайте определение понятию «выходная информация» в АРМ ПСК.

Автоматизированная система централизованной подготовки и оформления перевозочных документов «ЭТРАН»

1. Перечислите функции ЭТРАН.
2. Объясните назначение ЭЦП.
3. Поясните назначение электронной накладной.
4. Опишите формы взаимодействия системы ЭТРАН при обработке документов с грузоотправителями, грузополучателями.

АСУ пассажирскими перевозками

1. Объясните назначение и перечислите функциональные возможности системы «Экспресс-3».
2. Охарактеризуйте возможности системы «Экспресс-3» по продаже электронных проездных документов.

Современные информационно-управляющие системы

1. Охарактеризуйте перспективы развития АСУЖТ.
2. Объясните значение получения информации для работников, связанных с движением поездов, в реальном режиме времени.
3. Опишите перспективы развития информационно-управляющих систем.

Критерии оценки устных ответов обучающихся

«5» баллов выставляется обучающемуся, если:

- 1) обучающийся полно излагает материал, дает правильное определение основных понятий;
- 2) обнаруживает понимание материала, может обосновать свои суждения, применить знания на практике, привести необходимые примеры не только из учебника, но и самостоятельно составленные;
- 3) излагает материал последовательно и правильно с точки зрения норм литературного языка;
- 4) отвечает самостоятельно, без наводящих вопросов преподавателя.

«4» балла выставляется обучающемуся, если обучающийся дает ответ, удовлетворяющий тем же требованиям, что и для оценки «5», но допускает 1–2 ошибки, которые сам же исправляет, и 1–2 недочета в последовательности и языковом оформлении излагаемого.

«3» балла выставляется обучающемуся, если обучающийся обнаруживает знание и понимание основных положений данной темы, но:

- 1) излагает материал неполно и допускает неточности в определении понятий или формулировке правил;
- 2) не умеет достаточно глубоко и доказательно обосновать свои суждения и привести свои примеры;
- 3) излагает материал непоследовательно и допускает ошибки в языковом оформлении излагаемого.

«2» балла выставляется обучающемуся, если обучающийся обнаруживает незнание большей части соответствующего вопроса, допускает ошибки в формулировке определений и правил, искажающие их смысл, беспорядочно и неуверенно излагает материал; отмечаются такие

недостатки в подготовке, которые являются серьезным препятствием к успешному овладению последующим материалом.

ТЕСТОВЫЕ ЗАДАНИЯ

Тема 3.1. Общая характеристика комплекса задач эксплуатационной работы железных дорог

Тема 3.2. Обеспечивающая часть АСУ перевозками

Методические указания к тесту

Текущий контроль за семестр проводится в форме тестирования.

Разработано 2 варианта заданий, состоящих из 2-х блоков.

В блоке 1 тестовых заданий содержится 6, а в блоке 2 – 2 практических задания.

Все варианты работы равноценны.

Время на подготовку и выполнение работы: 45 минут.

Инструкция по выполнению заданий: В первом блоке заданий выберите правильный вариант ответа и запишите его в бланк ответов. Правильных ответов может быть несколько. Во втором блоке выполните 2 практических задания.

1	2	3	4	5	6

ВАРИАНТ 1

Блок 1.

Выберите один вариант ответа

1. Информационный поток представляет собой.....

а) совокупность циркулирующих в логистической системе между логистической системой и внешней средой сообщений, необходимых для управления и контроля логистических операций;

б) быстрое автоматическое получение значительного количества выходных форм по оценке оперативной обстановки на дороге средствами системы;

в) поездное положение;

г) средство обработки данных;

д) учет переходов вагонов контейнеров поездов через стыковые пункты.

Выберите один вариант ответа

2. АСОУП – это...

а) комплекс оборудования для управления процессом перевозок;

б) комплекс информационных моделей;

в) комплекс технических напольных средств;

г) средство регистрации данных;

д) идентификация номеров вагонов.

Выберите несколько вариантов ответа

3. К техническому обеспечению АСУЖТ можно отнести...

а) линии кабелей СЦБ;

б) вагонную информационную модель;

в) камеры средств автоматической идентификации;

г) интерфейс АРМа ДСП;

д) монитор компьютера на посту ЭЦ.

Выберите один вариант ответа

4. Метод «общения», АРМа и АСОУП построен на принципе...

а) электронной почты;

б) информационных сообщений;

в) передачи аналоговой информации;

г) передачи устных сообщений;

Выберите несколько вариантов ответа

5. Разработка новых и внедрение АСУ в процесс перевозок призвана увеличить...

а) простой поездов;

б) увеличение эксплуатационных расходов;

в) уменьшение эксплуатационных расходов;

г) контингент работников станции.

Выберите несколько вариантов ответа

6. Укажите основное назначение информационного вычислительного центра.

а) обработка и корректировка неправильных данных;

б) повышение объема перевозок;

в) распределение доходов от перевозок и формирование бюджета железной дороги;

г) администрирование и обслуживание автоматизированных систем.

Блок 2.

Задание 1. Определить величину информационных потоков для прибывающих на станцию поездов и вагонов и вагонов, находящихся на станции.

Количество прибывающих поездов	Количество мелких отправок в вагоне	Количество контейнеров в вагоне	Количество прибывающих вагонов на станцию по категориям			
			$H_{ко}$	$H_{мо}$	$H_{по}$	H_n
Π	M	K	$H_{ко}$	$H_{мо}$	$H_{по}$	H_n
8	8	7	120	90	190	90

Количество вагонов на станции	Количество станционных путей	Количество передач сообщения в ИВЦ
B	T	A
130	28	15

Задание 2. Рассчитать размер погрузки и выгрузки за определенный промежуток времени, количество погруженных вагонов и оборот грузового вагона.

Данные для расчета размеров погрузки – выгрузки

Вывоз груза $O_{выв}$, тыс. т.	Ввоз груза $O_{вв}$, тыс. т.	Местная работа объекта $O_{мр}$, тыс. т.
150	130	8

Данные для расчета количества погруженных вагонов за сутки

Планируемый период, T , сут.	Техническая норма загрузки вагонов K_m	Планируемый объем перевозок Π_l , тыс.т.	Коэффициент неравномерности загрузки вагонов $K_{зв}$
17	62	192	1,78

Данные для расчета оборота грузового вагона по дороге

Рейс груженого вагона $l_{гр}$, км	Плечо оборота вагона P , км	Простой вагонов на технических станциях Π , ч	Средняя участковая скорость $V_{уч}$, км/ч	Простой вагонов под одной грузовой операцией $T_{гр}$, ч
652	355	7	43	9

ВАРИАНТ 2

Блок 1.

Выберите один вариант ответа

1. Информационный поток представляет собой.....

- а) совокупность циркулирующих в логистической системе между логистической системой и внешней средой сообщений, необходимых для управления и контроля логистических операций;
- б) быстрое автоматическое получение значительного количества выходных форм по оценке оперативной обстановки на дороге средствами системы;
- в) поездное положение;
- г) средство обработки данных;
- д) учет переходов вагонов контейнеров поездов через стыковые пункты.

Выберите один вариант ответа

2. АСОУП – это...

- а) комплекс оборудования для управления процессом перевозок;
- б) комплекс информационных моделей;
- в) комплекс технических напольных средств;
- г) средство регистрации данных;
- д) идентификация номеров вагонов.

Выберите несколько вариантов ответа

3. К техническому обеспечению АСУЖТ можно отнести...

- а) линии кабелей СЦБ;
- б) вагонную информационную модель;
- в) камеры средств автоматической идентификации;
- г) интерфейс АРМа ДСП;
- д) монитор компьютера на посту ЭЦ.

Выберите один вариант ответа

4. Метод «общения», АРМа и АСОУП построен на принципе...

- а) электронной почты;
- б) информационных сообщений;
- в) передачи аналоговой информации;
- г) передачи устных сообщений;

Выберите несколько вариантов ответа

5. Разработка новых и внедрение АСУ в процесс перевозок призвана увеличить...

- а) простой поездов;
- б) увеличение эксплуатационных расходов;
- в) уменьшение эксплуатационных расходов;
- г) контингент работников станции.

Выберите несколько вариантов ответа

6. Укажите основное назначение информационного вычислительного центра.

- а) обработка и корректировка неправильных данных;
- б) повышение объема перевозок;
- в) распределение доходов от перевозок и формирование бюджета железной дороги;
- г) администрирование и обслуживание автоматизированных систем.

Блок 2.

Задание 1. Определить величину информационных потоков для прибывающих на станцию поездов и вагонов и вагонов, находящихся на станции.

Количество прибывающих поездов	Количество мелких отправок в вагоне	Количество контейнеров в вагоне	Количество прибывающих вагонов на станцию по категориям			
P	M	K	$H_{ко}$	$H_{мо}$	$H_{но}$	H_n
9	17	3	85	85	205	100
Количество вагонов на станции		Количество станционных путей		Количество передач сообщения в ИВЦ		
B		T		A		
90		23		9		

Задание 2. Рассчитать размер погрузки и выгрузки за определенный промежуток времени, количество погруженных вагонов и оборот грузового вагона.

Данные для расчета размеров погрузки – выгрузки

Вывоз груза $O_{выв}$, тыс. т.	Ввоз груза $O_{вв}$, тыс. т.	Местная работа объекта $O_{мр}$, тыс. т.
120	167	14

Данные для расчета количества погруженных вагонов за сутки

Планируемый период, T , сут.	Техническая норма загрузки вагонов K_m	Планируемый объем перевозок $Пл$, тыс. т.	Коэффициент неравномерности загрузки вагонов $K_{зв}$
14	54	234	1,3

Данные для расчета оборота грузового вагона по дороге

Рейс груженого вагона $l_{гр}$, км	Плечо оборота вагона P , км	Простой вагонов на технических станциях $П$, ч	Средняя участковая скорость $V_{уч}$, км/ч	Простой вагонов под одной грузовой операцией $T_{гр}$, ч
240	120	3	51	15

Эталон выполнения

Номера вопросов	Номера вариантов и варианты ответов	
	1	2
Блок 1.		
1	а	а
2	б	б
3	а, в, д.	а, в, д.
4	б	б
5	в, г	в, г
6	г	г
Блок 2.		
Задание 1.	25786	24698
	640	777
	108540	45639

Задание 2.	158	134
	138	181
	0,32	0,40
	1,65	1,04

Критерии оценки:

За каждый правильный ответ в 1-ом блоке начисляется 1 балл.

За правильно выполненное практическое задание 1 во 2-ом блоке начисляется 6 баллов, а за правильно выполненное практическое задание 2 – 8 баллов.

Максимально возможное количество баллов – 20 баллов.

«5» - правильно выполнено 91 – 100% заданий (19-20 баллов);

«4» - правильно выполнено 71 –90% заданий (15-18 баллов);

«3» - правильно выполнено 51 – 70% заданий (11-14 баллов);

«2» - правильно выполнено менее 51% заданий (0-10 баллов).

ПРОВЕРОЧНЫЕ РАБОТЫ
Тема 3.3. Современные информационно-управляющие системы в управлении
перевозками на железнодорожном транспорте
ПРОВЕРОЧНАЯ РАБОТА №1

Методические указания к проверочной работе

Данная работа может быть использована на этапе повторения и контроля знаний. Разработано 3 варианта заданий. Все варианты работы равноценны.

Работа рассчитана на 45 минут.

Вариант №1.

1. Назначение, принцип действия и особенности ГИД «Урал».
2. Основные задачи системы АСУСС.
3. Опишите методику «общения» работника, АРМа, АСОУП.
4. Опишите основные операции АРМ ПСК ПК.

Вариант 2.

1. Задачи и системы, входящие в состав АСОУП.
2. Функциональный состав системы АСУСС.
3. Назначение и принцип действия системы ДИСПАРК.
4. Опишите основные операции АРМ СТЦ.

Вариант 3.

1. Функциональный состав системы АСОУП.
2. Цели создания КСАУ СС.
3. Состав постового и напольного оборудования ГАЦ. Принцип действия ГАЦ.
4. Опишите основные операции АРМ ДСП.

ПРОВЕРОЧНАЯ РАБОТА №2

Методические указания к проверочной работе

Данная работа может быть использована на этапе повторения и контроля знаний. Разработано 3 варианта заданий. Все варианты работы равноценны.

Работа рассчитана на 45 минут.

Вариант №1.

1. Функции ДЦУП. Формирование вертикали управления перевозочным процессом ЦУП.
2. Опишите принцип действия САИ «Пальма».
3. Назначение и принцип действия электронной цифровой подписи.
4. Функциональные возможности системы «Экспресс-3».
5. В учебной модели АСУ СТ АРМ ДСП выполнить отправление поезда, затем принять его от лица ДСП станции назначения.

Вариант 2.

1. Значение номерного учета простоя вагонов.
2. Услуги, предоставляемые системой ЭТРАН.
3. Задачи и функции АСУ ГС.
4. Назначение и виды анализов в системе ГИД «УРАЛ».
5. В учебной модели АСУ СТ АРМ ДСПГ выполнить подготовку сортировочного листа, а затем расформирование поезда.

Вариант 3.

1. Перечень документов, заполняемых в системе ЭТРАН.
2. Состав системы АСКОПВ и особенности работы.
3. Функциональный состав системы ДИСКОН.
4. Задачи системы ДИСКОР.
5. В учебной модели АСУ СТ АРМ ДСЦ выполнить ввод вагонов: цистерна с нефтью сырой, 5 полувагонов с ломом черных металлов, 6 цементовозов и произвести окончание формирования поезда.

Критерии оценки:

«5» баллов выставляется обучающемуся, если:

- изложение полученных знаний в письменной форме полное;
- все задания выполнены правильно, возможна одна неточность или описка, не являющаяся следствием незнания или непонимания учебного материала;

«4» балла выставляется обучающемуся, если:

- работа выполнена полностью или не менее чем на 80 % от объема задания, но в ней имеются недочеты и несущественные ошибки;
- работа выполнена полностью, но использованы наименее оптимальные подходы к решению поставленной задачи;
- изложение полученных знаний в письменной форме полное, но; допускаются отдельные незначительные ошибки;

«3» балла выставляется обучающемуся, если:

- изложение полученных знаний неполное, однако это не препятствует освоению последующего программного материала; допускаются отдельные существенные ошибки;
- работа выполнена более чем наполовину, допущено более трех ошибок;

«2» балла выставляется обучающемуся, если:

- изложение учебного материала неполное, бессистемное; имеются существенные ошибки;
 - работа выполнена меньше чем наполовину или содержит несколько существенных ошибок;
- работа не выполнена.

ТЕМЫ РЕФЕРАТОВ

Тема 3.2. Обеспечивающая часть АСУ перевозками

1. Средства обработки данных. Сферы применения различных ЭВМ.
2. Программы расчета вспомогательных таблиц плана формирования и другие прикладные программы.

Тема 3.3. Современные информационно-управляющие системы в управлении перевозками на железнодорожном транспорте

1. Новейшие устройства для считывания информации с подвижного состава.

Критерии оценки рефератов

«5» баллов выставляется обучающемуся, если выполнены все требования к написанию в соответствии с внутренним стандартом и защите реферата: обозначена проблема и обоснована ее актуальность, сделан краткий анализ различных точек зрения на рассматриваемую проблему и логично изложена собственная позиция, сформулированы выводы, тема раскрыта полностью, выдержан объем, соблюдены требования к оформлению, даны правильные ответы на дополнительные вопросы.

«4» балла выставляется обучающемуся, если основные требования к реферату и его защите, указанные для оценки «5», выполнены, но при этом допущены недочеты. В частности, имеются неточности в изложении материала; отсутствует логическая последовательность в суждениях; не выдержан объем реферата; имеются упущения в оформлении; на дополнительные вопросы при защите даны неполные ответы.

«3» балла выставляется обучающемуся, если тема освещена лишь частично; допущены фактические ошибки в содержании реферата или при ответе на дополнительные вопросы; не выдержан объем реферата; имеются упущения в оформлении.

«2» балла выставляется обучающемуся, если:

1) тема освоена лишь частично; допущены грубые ошибки в содержании реферата или при ответе на дополнительные вопросы; не выдержан объем реферата; имеются упущения в оформлении; во время защиты отсутствует вывод;

2) тема реферата не раскрыта, обнаруживается существенное непонимание проблемы; обучающийся не готов к защите.

ТЕМЫ ПРЕЗЕНТАЦИЙ

Тема 3.3. Современные информационно-управляющие системы в управлении перевозками на железнодорожном транспорте

1. Моделирование процесса принятия решений в режиме диалога с ЭВМ.
2. Базы данных АСОУП.
3. Оформление заявки на перевозку груза в электронном виде.
4. Справочник классификаторов.
5. Система выдачи предупреждений машинисту.
6. Кодирование и передача сообщений о работе с поездом.

Критерии оценки презентаций

«5» баллов выставляется обучающемуся, если:

– тема раскрыта полностью; выдержан объем, соблюдены требования к внешнему оформлению; проведен анализ работы с привлечением дополнительной литературы; сформулированы выводы;

- представляемая информация систематизирована, последовательна и логически связана;
- широко использованы информационные технологии (PowerPoint и пр.);
- отсутствуют ошибки в представляемой информации;
- даны ответы на дополнительные вопросы полные с приведением примеров и/или пояснений.

«4» балла выставляется обучающемуся, если:

– тема раскрыта; проведен анализ работы без привлечения дополнительной литературы; не все выводы сделаны и/или обоснованы;

- представляемая информация систематизирована и последовательна;
- использованы информационные технологии (PowerPoint и пр.);
- допущено не более 2 ошибок в представляемой информации;
- даны ответы на дополнительные вопросы полные и/или частично полные.

«3» балла выставляется обучающемуся, если:

- тема раскрыта не полностью; выводы не сделаны и/или выводы не обоснованы;
- представляемая информация не систематизирована и/или не последовательна;
- использованы информационные технологии (PowerPoint и пр.) частично;
- допущены 3-4 ошибки в представляемой информации;
- даны ответы только на элементарные дополнительные вопросы.

«2» балла выставляется обучающемуся, если:

- тема не раскрыта; отсутствуют выводы;
- представляемая информация логически не связана;
- не использованы информационные технологии (PowerPoint и пр.);
- допущено больше 4 ошибок в представляемой информации;
- нет ответов на дополнительные вопросы.

ИНСТРУКЦИОННЫЕ КАРТЫ ДЛЯ ПРОВЕДЕНИЯ ПРАКТИЧЕСКИХ ЗАНЯТИЙ И ЛАБОРАТОРНЫХ РАБОТ

ТЕМЫ ПРАКТИЧЕСКИХ ЗАНЯТИЙ И ЛАБОРАТОРНЫХ РАБОТ:

Раздел 3. Применение автоматизированных систем управления перевозочным процессом

Тема 3.1. Общая характеристика комплекса задач эксплуатационной работы железных дорог

Практическое занятие №1

Определение величины информационных потоков для АСУ грузовой (участковой, сортировочной) станции

Практическое занятие №2

Расчет технических норм эксплуатационной работы инфраструктуры на ЭВМ

Тема 3.3. Современные информационно-управляющие системы в управлении перевозками на железнодорожном транспорте

Лабораторная работа №1

Составление СПГ в электронном виде

Лабораторная работа №2

Работа в программе «ГИД-Урал»

Лабораторная работа №3

Работа в АРМ СТЦ

Лабораторная работа №4

Работа в АРМ ДСП (ДНЦ)

Лабораторная работа №5

Работа в АРМ ПС

Лабораторная работа №6

Ознакомление и работа в ЭТРАН

Лабораторная работа №7

Ознакомление с работой системы Экспресс-3

Лабораторная работа №8

Определение эффективности внедрения системы «Экспресс-3» для фрагмента полигона дороги

Практическое занятие № 1

Определение величины информационных потоков для АСУ грузовой (участковой, сортировочной) станции

Цель: научиться определять величину информационных потоков для АСУ грузовой (участковой, сортировочной) станции.

Задания:

1. Определить величину информационных потоков для прибывающих на станцию поездов и вагонов.
2. Определить величину информационных потоков для вагонов, находящихся на станции.

Исходные данные:

Таблица 1.1

Расчет информационного потока для прибывающих на станцию поездов и вагонов

Вариант	Количество прибывающих поездов	Количество мелких отправок в вагоне	Количество контейнеров в вагоне	Количество прибывающих вагонов на станцию по категориям			
				$H_{ко}$	$H_{мо}$	$H_{по}$	H_n
	Π	M	K				
1	7	12	9	90	70	155	80
2	9	7	11	110	75	190	110
3	8	5	1	100	70	160	60
4	5	15	2	55	50	120	55
5	8	8	7	120	90	190	90
6	4	14	11	50	40	140	55
7	8	5	6	105	85	200	95
8	6	9	7	70	75	175	70
9	7	3	5	65	80	180	75
10	9	17	3	85	85	205	100

Таблица 1.2

Расчет информационного потока о вагонах, находящихся на станционных путях

Вариант	Количество вагонов на станции	Количество станционных путей	Количество передач сообщения в ИВЦ
1	90	23	9
2	120	14	11
3	110	22	12
4	85	15	8
5	115	26	14
6	95	17	9
7	130	28	15
8	70	14	10
9	105	21	11
10	75	17	8

Краткие теоретические сведения

Под *информацией* понимаются сведения о фактах, событиях, процессах и явлениях, состоянии объектов (их свойствах, характеристиках) в некоторой предметной области, воспринимаемые человеком или специальным устройством и используемые (необходимые) для оптимизации принимаемых решений в процессе управления данными объектами.

Информация может существовать в различных формах в виде совокупностей некоторых знаков (символов, сигналов и т.п.) на носителях различных типов. В связи с развивающимся процессом информатизации общества все большие объемы информации накапливаются, хранятся и обрабатываются в автоматизированных системах, построенных на основе современных средств вычислительной техники и связи.

На железнодорожном транспорте информация представляется в виде сообщений, передаваемых в автоматизированную систему оперативного управления перевозками с линейных подразделений железной дороги. Все сообщения придерживаются строго определенного макета и имеют свой номер. Сам макет любого сообщения состоит из двух частей:

- *служебная фраза* – номер сообщения, выполняемая операция и общие сведения об объекте;

- *информационная фраза* – сведения о каждом вагоне, грузе, клиенте в отдельности

Сообщения, переданные в автоматизированной системе оперативного управления перевозками (АСОУП) с ошибкой, отклонением от макета, будут «возвращены» системой отправителю для корректировки.

АСОУП предназначена для создания и поддержания в реальном времени информационной модели перевозочного процесса, прогнозирования и текущего планирования эксплуатационной работы предприятий дороги. АСОУП обеспечивает оперативной информацией соответствующих работников своей дороги и ЦУП ОАО «РЖД». Эта система является центральной частью действующей системы управления перевозками. Общее число абонентов, подключенных к АСОУП, превышает 18 тыс. Ежедневно ими вводится 300 тыс. информационных сообщений (80 млн. знаков) и формируется более 420 тыс. документов. В систему поступает практически 100% телеграмма-натурных листов (ТГНЛ). В среднем на каждый поезд передается 7,7 входных сообщений, потребляется 14,7 документов по запросу и 32,9 документов в регламенте. Данная система была первой попыткой построить глобальную систему управления железнодорожным транспортом в целом. По замыслу разработчиков в АСОУП должна была собираться и храниться информация обо всех перемещаемых объектах железнодорожного транспорта, к которым относятся вагоны, грузы, контейнеры, поезда, локомотивы, отправки. Информация в базу данных системы должна была поступать с помощью макетов-сообщений. В основу построения модели положен пономерный учет объектов. Одними из первых сообщений АСОУП были телеграмма-натурный лист поезда, вагонный лист и др. Функциональный состав АСОУП ориентирован прежде всего на информационное обслуживание оперативных работников станций, отделений железных дорог, оперативно-распорядительных отделов служб перевозок, руководящих работников дорог.

ТГНЛ грузового поезда является основным информационным сообщением за номером 02 и служит для подготовки полного натурального листа грузового поезда. ТГНЛ включает сведения о поезде в целом и о каждом вагоне в отдельности.

Пример:

(: 02 6251 4221 6541 020 6544 08 12 13 05 045 2559 5 0000 0 0:

01 52255689 20 025 65874 69855 2554 0 0 0 2 00/00 00000 000 охр:

02 52244785 20 045 65874 69855 2554 0 0 0 2 00/00 00000 000 охр:

Все сообщения и запросы в(из) АСОУП составляют *информационный поток*. Для обработки данного информационного потока АСОУП состоит из следующих взаимосвязанных компонентов:

- технических средств обработки и передачи данных (средств вычислительной техники и связи);

- методов и алгоритмов обработки в виде соответствующего программного обеспечения;

- информации (массивов, наборов, баз данных);

- персонала и пользователей системы, объединенных по организационно-структурному и технологическому типу для выполнения автоматизированной обработки информации (данных) с целью удовлетворения информационных потребностей субъектов информационных отношений.

Для расчета величины информационных потоков для прибывающих на станцию поездов и вагонов из телеграмм-натурных листов используется формула:

$$D1 = (H_{KO} + H_{MO} + H_{ПО}) \cdot 57 + H_n \cdot 29 + П \cdot V1 \quad (1.1)$$

где H_{KO} – количество прибывающих на станцию вагонов с контейнерами;
 H_{MO} – количество прибывающих на станцию вагонов с мелкими отправлениями;
 $H_{ПО}$ – количество прибывающих на станцию вагонов с повагонными отправлениями;
 H_n – количество прибывающих на станцию порожних вагонов;
 $П$ – количество прибывающих на станцию поездов;

$V1$ – количество знаков в служебной фразе ТГНЛ (47 знаков);

57 и 29 – количество знаков в информационной фразе на груженные и порожние вагоны соответственно.

Для расчета величины информационного потока, полученного из вагонных листов используется формула:

$$D2 = (M \cdot 29 + R_{MO}) + (K \cdot 31 + R_{KO}) + R_n + R_{no} + V2 \quad (1.2)$$

где M – количество мелких отправок;

R_{MO} – количество знаков о вагоне с мелкими отправлениями (35 знаков);

K – количество контейнеров на вагон;

R_{KO} – количество знаков о вагоне с контейнерами (37 знаков);

R_n – количество знаков о порожних вагонах (31 знак);

R_{no} – количество знаков о вагонах с повагонными отправлениями (43 знака);

$V2$ – количество знаков в служебной фразе вагонного листа (45 знаков);

29 и 31 – количество знаков по каждой мелкой и контейнерной отправке соответственно.

При повагонно-сборной отправке допускается ввод информации о разных грузах (рис.1.1.).

	Наименование груза	Код груза	Упаковка	Пакеты	Мест	Масса кг	Марка гр
1	КОНФЕТЫ ПР	514050	Коробки		900	1800	
2	ПЕЧЕНЬЕ	513058	Ящик		400	800	
3	САХАР-ПЕСОК	521016	Мешки		600	30000	

Рис. 1.1. Натурный лист при повагонно-сборной отправке

Для определения информационного потока о вагонах, находящихся на путях станции, используется формула:

$$D3 = A \cdot (T \cdot Z_1 + B \cdot Z_2) \quad (1.3)$$

где A – количество переданных из ИВЦ сообщений;

T – количество путей на станции;

B – количество местных вагонов на станции;

Z_1 – среднее количество знаков сообщения о специализации и прочей информации о станционном пути (17 знаков);

Z_2 – среднее количество знаков сообщения, приходящееся на один вагон (52 знака).

Общий информационный поток рассчитывается по формуле:

$$D_{общ} = D1 + D2 + D3 \quad (1.4)$$

Порядок выполнения

1. Пользуясь исходными данными, рассчитать информационный поток, поступающий на станцию из телеграмм-натурных листов.

2. Рассчитать информационный поток, получаемый по данным вагонных листов.
3. Вычислить информационный поток о вагонах, находящихся на данный момент времени на станционных путях.
4. Определить общий информационный поток канала станция - ИВЦ.
5. Ответить на контрольные вопросы и оформить отчет по работе.

Содержание отчета

1. Расчет информационного потока по данным телеграмм-натурных листов.
2. Расчет информационного потока по данным вагонных листов.
3. Расчет информационного потока по данным сообщений-запросов о вагонах на путях станции.
4. Расчет общего потока информации.
5. Ответы на контрольные вопросы.

Контрольные вопросы

1. Дайте определение понятию «*информация*».
2. Назовите, в каком виде чаще всего представлена информация на железнодорожном транспорте.
3. Объясните, что означает понятие *макет сообщения*.
4. Дайте определение понятию АСОУП.
5. Перечислите, какие сообщения передаются в АСОУП наиболее часто и почему.
6. Объясните, для чего производится расчет величины информационных потоков на железнодорожном транспорте.

Практическое занятие №2

Расчет технических норм эксплуатационной работы инфраструктуры на ЭВМ

Цель: научиться рассчитывать основные показатели эксплуатационной работы инфраструктуры на ЭВМ.

Задания:

1. Рассчитать размер погрузки за определенный промежуток времени (сут.).
2. Рассчитать размер выгрузки за определенный промежуток времени (сут.).
3. Рассчитать размер среднесуточной погрузки вагонов.
4. Рассчитать оборот грузового вагона по дороге.

Исходные данные:

Таблица 2.1

Данные для расчета размеров погрузки – выгрузки
(задание 1 и 2)

Вариант	Вывоз груза $O_{\text{выв}}$, тыс. т.	Ввоз груза $O_{\text{вв}}$, тыс. т.	Местная работа объекта $O_{\text{мр}}$, тыс. т.
1	178	134	13
2	126	167	14
3	167	145	35
4	120	167	14
5	162	139	23
6	185	145	13
7	193	187	23
8	167	149	54
9	187	174	12
10	150	130	8

Таблица 2.2

Данные для расчета количества погруженных вагонов за сутки
(задание 3)

Вариант	Планируемый период, T , сут.	Техническая норма загрузки вагонов K_m	Планируемый объем перевозок $Пл$, тыс.т.	Коэффициент неравномерности загрузки вагонов K_{36}
1	12	34	128	1,1
2	14	54	234	1,3
3	16	26	156	1,24
4	12	57	239	1,54
5	17	52	267	1,28
6	18	45	290	1,45
7	27	39	177	1,29
8	17	62	192	1,78
9	18	57	239	1,38
10	15	52	244	1,21

Данные для расчета оборота грузового вагона по дороге
(задание 4)

Вариант	Рейс грузового вагона $l_{гр}, км$	Плечо оборота вагона $P, км$	Простой вагонов на технически х станциях $П, ч$	Средняя участковая скорость $V_{уч}, км/ч$	Простой вагонов под одной грузовой операцией $T_{гр}, ч$
1	450	200	9	45	14
2	358	340	4	43	17
3	650	230	6	48	12
4	240	120	3	51	15
5	652	355	7	43	9
6	430	200	8	56	13
7	270	220	5,5	53	15
8	655	340	7	48	8
9	375	280	7,5	56	16
10	365	265	6,5	49	15

Краткие теоретические сведения

Для более эффективной работы железнодорожного транспорта, как и для любого перевозчика, необходимо планировать перевозки на основании необходимых данных, полученных из различных источников. В целом, планирование - одна из важнейших функций управления перевозочным процессом и представляет собой техническое нормирование эксплуатационной работы, которая позволяет при обеспечении наиболее полного удовлетворения потребностей грузоотправителей в перевозках эффективно использовать технические и перевозочные средства и тем самым сокращать эксплуатационные расходы, что на сегодняшний день является залогом процветания любой компании-перевозчика. На железнодорожном транспорте технические нормативы рассчитываются для следующих объектов: станций, центров организации работы станций (ЦОРС), дорог и сети за определенный промежуток времени. На сегодняшний момент данные для нормирования определяются на основе системы автоматизированного сбора и обработки заявок на перевозку ГУ-12 в АС ЭТРАН.

Данными для нормирования служат:

- план формирования поездов;
- график движения,
- техническое оснащение объектов (станций, перегонов);
- расположение локомотивного и вагонного депо на участке;
- перерабатывающая способность станций на участке;
- пропускная способность участка.

При техническом нормировании определяются две группы показателей: *количественные* и *качественные*.

К количественным показателям относятся прежде всего те показатели, которые, исходя из названия, рассчитываются в числовом эквиваленте. К таким показателям прежде всего относятся показатели по работе вагонного парка и размерам перевозимого груза: количество погруженных тонн груза, количество погруженных вагонов, сдача поездов по стыкам дорог и участков, груженный и порожний пробег вагонов и пр.

К качественным показателям относятся участковая скорость, оборот вагона и пр.

Оборотом вагона называется время, измеряемое от окончания одной погрузки до окончания следующей погрузки. Функцией нормирования призвано по возможности уменьшать данный показатель.

Погрузка определяется по формуле:

$$D_n = O_{\text{выв}} + O_{\text{мп}} \quad (2.1)$$

где $O_{\text{выв}}$ – вывоз груза с объекта;

$O_{\text{мп}}$ – местная работа.

Выгрузка определяется по формуле:

$$D_g = O_{\text{вв}} + O_{\text{мп}} \quad (2.2)$$

где $O_{\text{вв}}$ – ввоз груза на объект;

$O_{\text{мп}}$ – местная работа.

Количество погруженных вагонов определяется по формуле:

$$S_g = \frac{\Pi_l}{T \cdot K_m} K_{зв} \quad (2.3)$$

где Π_l – планируемый объем перевозок;

T – планируемый период;

K_m – техническая норма загрузки вагонов;

$K_{зв}$ – коэффициент неравномерности загрузки вагонов.

Оборот грузового вагона по дороге рассчитывается по формуле:

$$W_g = \frac{1}{24} \left[\left(l_{zp} \cdot \frac{1+\lambda}{V_{уч}} + k_m \cdot T_{zp} + l_{zp} \cdot \frac{1+\lambda}{P} \right) + \Pi \right], \quad (2.4)$$

где l_{zp} – рейс груженого вагона;

λ – коэффициент порожнего пробега (равен 0,5);

P – плечо оборота вагона;

Π – простой вагона на технических станциях;

$V_{уч}$ – средняя участковая скорость;

k_m – коэффициент местной работы (равен 0,8);

T_{zp} – простой вагона под одной грузовой операцией;

Π – простой вагона на технических станциях.

Порядок выполнения

1. Рассчитать погрузку и выгрузку тонн груза по объекту и дать сравнительную характеристику полученным результатам.
2. Рассчитать количество погруженных вагонов.
3. Определить оборот грузового вагона и дать характеристику данного показателя.

Содержание отчета

1. Расчет погрузки-выгрузки погруженных вагонов, оборота грузового вагона.
2. Анализ полученных результатов и выводы.
3. Ответы на контрольные вопросы.

Контрольные вопросы

1. Перечислите, какие количественные показатели применяют на железнодорожном транспорте.
2. Перечислите, какие качественные показатели применяют на железнодорожном транспорте.
3. Объясните, к чему может привести избыток или недостаток порожних вагонов на дороге.
4. Для каких объектов рассчитываются данные нормативы?
5. С помощью каких автоматизированных систем производится сбор информации, необходимой для расчета технических нормативов железных дорог?

Лабораторная работа №1

Составление суточного плана-графика в электронном виде

Цель: научиться выполнять суточный план график на ЭВМ.

Задания:

1. Ознакомиться с методикой выполнения СПГ на ЭВМ.
2. На основании исходных данных выполнить СПГ на ЭВМ в программе Microsoft Visio.

Исходные данные:

1. Расписание прибывающих на станцию транзитных поездов без переработки (табл. 1.1).
2. Расписание прибытия поездов, поступающих в расформирование (табл. 1.2).
3. Схема участков, примыкающих к станции Л (рис 1.1).
4. Условные обозначения и время выполнения основных операций (рис. 1.2).

Таблица 1.1

Расписание прибывающих на станцию транзитных поездов без переработки

вариант 1

Номер транзитного поезда и направление следования	Количество вагонов в поезде	Время прибытия
1	2	3
2001 на Н	63	0.25
2106 на К	63	0.45
2002 на Н	63	2.15
2102 на М	63	2.20
2004 на К	63	3.10
2104 на К	63	2.50
2006 на К	63	3.55
2003 на Н	63	3.45
2005 на М	63	5.45
2007 на М	63	6.00
2108 на К	63	6.10
2110 на М	63	7.00
2008 на К	63	7.30
2010 на Н	63	9.05
2112 на К	63	9.25
2009 на М	63	9.55
2012 на К	63	11.45
2011 на Н	63	12.25
2013 на М	63	14.45
2114 на М	63	15.20
2014 на Н	63	16.45
2116 на К	63	17.35
2016 на Н	63	18.15
2017 на М	63	18.00
2118 на К	63	20.25
2018 на К	63	20.45
2019 на Н	63	20.30
2020 на К	63	21.00
2021 на М	63	21.10
2120 на К	63	22.00
2023 на Н	63	22.30

вариант 2

Номер транзитного поезда и направление следования	Количество вагонов в поезде	Время прибытия
1	2	3
2001 на Н	60	0.30
2106 на К	60	0.50
2002 на Н	60	2.20
2102 на М	60	2.25
2004 на К	60	3.15
2104 на К	60	3.00
2006 на К	60	3.40
2003 на Н	60	3.45
2005 на М	60	5.50
2007 на М	60	6.05
2108 на К	60	6.20
2110 на М	60	7.10
2008 на К	60	7.30
2010 на Н	60	9.05
2112 на К	60	9.30
2009 на М	60	9.50
2012 на К	60	11.35
2011 на Н	60	12.30
2013 на М	60	14.40
2114 на М	60	15.15
2014 на Н	60	16.40
2116 на К	60	17.55
2016 на Н	60	18.05
2017 на М	60	18.20
2118 на К	60	20.15
2018 на К	60	20.35
2019 на Н	60	20.45
2020 на К	60	21.00
2021 на М	60	21.20
2120 на К	60	22.10
2023 на Н	60	22.25

вариант 3

Номер транзитного поезда и направление следования	Количество вагонов в поезде	Время прибытия
1	2	3
2001 на Н	55	0.20
2106 на К	55	0.45
2002 на Н	55	1.45
2102 на М	55	2.20
2004 на К	55	3.00
2104 на К	55	3.20
2006 на К	55	3.45
2003 на Н	55	3.55
2005 на М	55	5.20
2007 на М	55	6.10

2108 на К	55	6.20
2110 на М	55	7.25
2008 на К	55	7.45
2010 на Н	55	9.10
2112 на К	55	9.25
2009 на М	55	9.45
2012 на К	55	11.20
2011 на Н	55	12.35
2013 на М	55	14.20
2114 на М	55	15.15
2014 на Н	55	16.20
2116 на К	55	17.45
2016 на Н	55	18.05
2017 на М	55	18.25
2118 на К	55	20.05
2018 на К	55	20.25
2019 на Н	55	20.35
2020 на К	55	21.00
2021 на М	55	21.45
2120 на К	55	22.15
2023 на Н	55	22.35

вариант 4

Номер транзитного поезда и направление следования	Количество вагонов в поезде	Время прибытия
1	2	3
2001 на Н	58	0.15
2106 на К	58	0.35
2002 на Н	58	1.40
2102 на М	58	2.15
2004 на К	58	3.10
2104 на К	58	3.35
2006 на К	58	3.55
2003 на Н	58	4.15
2005 на М	58	5.30
2007 на М	58	6.20
2108 на К	58	6.40
2110 на М	58	7.30
2008 на К	58	7.55
2010 на Н	58	8.40
2112 на К	58	9.15
2009 на М	58	9.50
2012 на К	58	11.45
2011 на Н	58	12.15
2013 на М	58	14.45
2114 на М	58	15.15
2014 на Н	58	16.45
2116 на К	58	17.30
2016 на Н	58	18.15
2017 на М	58	18.40
2118 на К	58	19.25

2018 на К	58	20.15
2019 на Н	58	20.45
2020 на К	58	21.00
2021 на М	58	21.35
2120 на К	58	22.30
2023 на Н	58	22.35

вариант 5

Номер транзитного поезда и направление следования	Количество вагонов в поезде	Время прибытия
2001 на Н	52	0.25
2106 на К	52	0.45
2002 на Н	52	1.20
2102 на М	52	2.50
2004 на К	52	3.12
2104 на К	52	3.35
2006 на К	52	3.50
2003 на Н	52	4.40
2005 на М	52	5.30
2007 на М	52	6.20
2108 на К	52	6.40
2110 на М	52	7.25
2008 на К	52	7.55
2010 на Н	52	8.35
2112 на К	52	9.20
2009 на М	52	9.50
2012 на К	52	11.45
2011 на Н	52	12.20
2013 на М	52	14.40
2114 на М	52	15.20
2014 на Н	52	16.40
2116 на К	52	17.50
2016 на Н	52	18.05
2017 на М	52	18.30
2118 на К	52	20.00
2018 на К	52	20.30
2019 на Н	52	20.45
2020 на К	52	21.00
2021 на М	52	21.35
2120 на К	52	22.20
2023 на Н	52	22.30

Расписание прибытия поездов, поступающих в расформирование

вариант 1

№	№ поезда	время прибытия	количество вагонов	Назначение вагонов						
				станция К и далее	участок К-Л	станция Н и далее	участок Л-Н	станция М и далее	участок М-Л	станция Л
1	2	3	4	5	6	7	8	9	10	11
1	3001	0,45	50			10	15	10	10	5
2	3102	0,55	50	10	10			15	15	
3	3002	1,25	50	15	5	10	20			
4	3004	5,25	50	20	5	10	10			5
5	3006	9,50	50	5	10	20	15			
6	3003	11,45	50			5	15	20	10	
7	3104	13,15	50	10	5			10	15	5
8	3005	15,15	50			10	10	25	5	
9	3106	18,15	50	5	15			20	10	
10	3008	21,25	50	15	15	15	5			

вариант 2

№	№ поезда	время прибытия	количество вагонов	Назначение вагонов						
				станция К и далее	участок К-Л	станция Н и далее	участок Л-Н	станция М и далее	участок М-Л	станция Л
1	2	3	4	5	6	7	8	9	10	11
1	3001	0,50	50			15	10	15	10	
2	3102	0,55	50	15	5			10	15	5
3	3002	1,35	50	20	10	5	15			
4	3004	5,15	50	15	5	10	15			5
5	3006	9,30	50	10	10	20	10			
6	3003	11,20	50			10	20	5	15	
7	3104	13,40	50	20	10			5	10	5
8	3005	15,10	50			15	10	15	10	
9	3106	18,20	50	10	10			15	15	
10	3008	21,10	50	20	5	20	5			

вариант 3

№	№ поезда	время прибытия	количество вагонов	Назначение вагонов						
				станция К и далее	участок К-Л	станция Н и далее	участок Л-Н	станция М и далее	участок М-Л	станция Л
1	2	3	4	5	6	7	8	9	10	11
1	3001	0,30	50			15	10	15	10	
2	3102	1,20	50	15	5			10	15	5
3	3002	1,40	50	10	20	5	15			
4	3004	3,15	50	15	5	10	15			5
5	3006	5,30	50	20	10	10	10			
6	3003	10,25	50			10	20	5	10	5
7	3104	12,20	50	20	10			10	10	
8	3005	15,50	50			10	15	15	10	
9	3106	17,30	50	20	10			10	10	
10	3008	20,20	50	15	5	15	15			

вариант 4

№	№ поезда	время прибытия	количество вагонов	Назначение вагонов						
				станция К и далее	участок К-Л	станция Н и далее	участок Л-Н	станция М и далее	участок М-Л	станция Л
1	2	3	4	5	6	7	8	9	10	11
1	3001	0,45	50			10	15	10	10	5
2	3102	2,10	50	10	10			15	15	
3	3002	4,25	50	25	5	10	10			
4	3004	5,15	50	5	5	20	20			
5	3006	9,10	50	15	5	15	10			5
6	3003	10,10	50			20	5	10	10	5
7	3104	12,50	50	15	20			10	5	
8	3005	14,30	50			5	15	15	15	
9	3106	16,20	50	20	20			5	5	
10	3008	18,30	50	25	5	15	5			

вариант 5

№	№ поезда	время прибытия	количество вагонов	Назначение вагонов						
				станция К и далее	участок К-Л	станция Н и далее	участок Л-Н	станция М и далее	участок М-Л	станция Л
1	2	3	4	5	6	7	8	9	10	11
1	3001	1,50	50			15	10	15	10	
2	3102	2,10	50	5	15			15	10	5
3	3002	3,15	50	10	20	5	15			
4	3004	4,40	50	15	5	10	20			
5	3006	5,50	50	15	10	10	10			5
6	3003	7,25	50			15	15	5	10	5
7	3104	10,50	50	15	15			10	10	
8	3005	11,15	50			5	20	10	15	
9	3106	14,40	50	5	15			20	10	
10	3008	17,40	50	10	10	15	15			

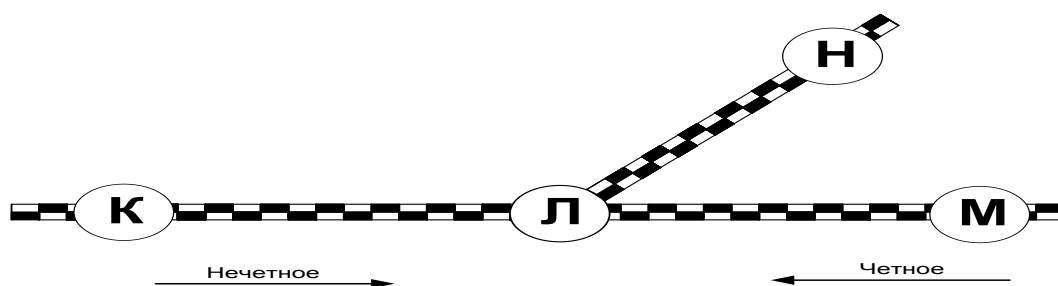


Рис. 1.1. Схема участков, примыкающих к станции Л

Наименование операции	Время мин.									
	0	10	20	30	40	50	60	10	20	
Закрепление состава	5	●								
Отцепка локомотива	5	⋈								
Прицепка локомотива	5	⋈								
Опробование автотормозов	5	▬								
Снятие закрепления	5	●								
Перестановка состава из ПОП на вытяжку	20	⋈								
Роспуск	20	▬								
Одиночный заезд локомотива	5	⋈								
Подача местных вагонов на грузовой двор и подъездные пути	20	▬	▬							
Уборка местных вагонов с грузового двора и подъездных путей	20	▬	▬							
Расстановка местных вагонов по фронтам под выгрузку под погрузку и уборка вагонов с фронтов	20	▬	▬							
Окончание формирования состава одногруппного поезда	15	▬	▬							
Окончание формирования состава сборного поезда	65	▬	▬							
Осаживание вагонов по путям сортировочного парка	10	■								

Рис. 1.2. Условные обозначения и время выполнения основных операций

Примечания: время на погрузку равно времени выгрузки и составляет 3 часа; коэффициент двояных операций равен 2; все местные вагоны подаются на грузовой двор и после погрузки отправляются на К; время хода по перегонам принять 15 минут; время на технический и коммерческий осмотры принять за 30 минут.

Краткие теоретические сведения

Суточным планом-графиком называется графическое изображение работы станции: приема поездов, их обработки в парках и отправления. На планах-графиках отражается также обработка местных вагонов, сортировка контейнеров и мелких отправок. Цели суточного плана-графика – согласовать, увязать работу всех цехов станции, их взаимодействие с графиком прибытия и отправления поездов, с работой подъездных путей предприятий; уточнить загрузку отдельных парков, путей, горловин, маневровых локомотивов; отделить нормы времени нахождения на станции вагонов различных категорий обработки. План-график составляется на сутки.

В плане-графике в масштабе времени отражаются:

- подход поездов по графику движения со всех примыкающих к станции направлений;
- нахождение их в парке прибытия с выделением времени приема, обработки составов, простоя в ожидании последующих операций;
- занятость поездными и маневровыми передвижениями наиболее загруженных стрелок в

горловинах парков прибытия, выходной горловине сортировочного парка, на маршрутах подачи и уборки местных вагонов, в горловинах парка отправления;

- расформирование составов с выделением операций, выполняемых каждым маневровым локомотивом, и занятость устройств (горки, вытяжного пути);
- накопление вагонов на сортировочных путях с показом моментов завершения накопления составов, занятость сортировочных путей при окончании формирования и выводе составов;
- работа вытяжных путей формирования и отдельно маневровых локомотивов с фиксацией операций окончания формирования и вывода в парк отправления каждого состава;
- подачу и уборку местных вагонов маневровыми локомотивами;
- работа грузовых пунктов;
- нахождение поездов в парках отправления и транзитном с выведением операций обработки составов и ожидание отправления;
- отправление поездов по графику на все примыкающие к станции направления.

При построении плана-графика обязательно учитываются возможная враждебность различных передвижений, время освобождения устройств, локомотивов и бригад после выполнения операций, что позволяет выявить межоперационные простои и простои поездов из-за неприема станцией вследствие недостаточности путевого развития. Форма суточного плана-графика для конкретной станции разрабатывается с учетом схемы ее путевого развития, с отражением работы каждого приемоотправочного, сортировочного, горочного и вытяжного пути, маневрового локомотива, всех важных грузовых пунктов, с контролем загрузок стрелок, лимитирующих движение. Для построения плана-графика используются расчетные нормативы, определяющие технологию работы станции:

- схема станции и грузовых пунктов;
- специализация парков и путей;
- технико-распорядительный акт;
- график движения поездов на прилегающих участках;
- план формирования поездов и план маршрутизации перевозок;
- кооперационные графики обработки поездов всех категорий;
- норма времени на все виды маневров и операций обработки поездов и вагонов.

Цель разработки суточного плана-графика состоит в том, чтобы увязать и согласовать работу всех элементов станции между собой и с прилегающими перегонами, определить загрузку горловин, парков путей, вытяжек, сортировочных горок, горочных и маневровых локомотивов, бригад ПТО и ПКО, выявить узкие места в работе станции и рассчитать плановые нормативы.

Суточный план-график на 24 часа строится замкнутым, то есть число поездов и вагонов на конец суток на каждом пути должно переходить на следующие сутки.

Сетка суточного плана-графика разрабатывается отдельно для каждой станции в зависимости от схемы примыкающих направлений и схемы путевого развития станции.

Форма плана-графика:

а) по горизонтали сверху вниз:

- примыкающие перегоны;
- стрелочные горловины;
- пути приёма;
- горки и горочные локомотивы;
- пути сортировочного парка;
- вытяжные пути и маневровые локомотивы;
- грузовые точки;
- пути отправления;
- примыкающие перегоны.

б) по вертикали слева направо: деление на 24 часа с показом получасовых и десятиминутных интервалов.

В строках, обозначающих прилегающие перегоны, наклонными линиями показываются прибывающие и отправляющиеся поезда.

В графе «горловина» горизонтальные строки соответствуют маршрутам следования

поездов по стрелкам. На них показывается занятость горловин от момента приготовления маршрута до момента полной остановки поезда при приёме или от момента трогания поезда с места до момента полного освобождения маршрута отправления при отправлении.

В строках для сортировочных устройств, горочных и маневровых локомотивов условными обозначениями показываются маневровые операции.

В делениях для сортировочных путей отмечается накопление вагонов на поезда.

Нормы времени на выполнение операций рассчитываются исходя из условий работы станции.

При построении суточного плана-графика вначале в соответствии с действующим графиком движения прокладываются наклонные линии хода поездов по прилегающим перегонам. Затем условными обозначениями показывается занятие стрелочных горловин прибывающими и отправляющимися поездами. На приёмо-отправочных путях изображаются стоянки поездов с производимыми над ними технологическими операциями в зависимости от категории поезда.

За операциями по прибытию с разборочными поездами следует расформирование их на горке, после чего на путях сортировочного парка изображается процесс накопления вагонов. По мере накопления вагонов завершается формирование поездов через горку или вытяжку.

Местные вагоны, прибывшие под выгрузку или порожние под погрузку, накапливаются на специализированном пути сортировочного парка, а затем по графику подачи и уборки отправляются на грузовые точки для выполнения грузовых операций, по окончании которых вагоны убираются в сортировочный парк на путь, соответствующий станции назначения груза.

На плане-графике показывается работа сортировочных устройств, загрузка горочных и маневровых локомотивов, смена, подача и уборка поездных локомотивов, технологические перерывы в работе станции.

При разработке суточного плана-графика очень важно следить за возможной враждебностью маршрутов при приёме, отправлении поездов, пропуске поездных локомотивов в депо и из депо, маневровой работе на горках и вытяжках и не допускать простоев поездов по неприёму на станцию и сверхнормативных межоперационных простоев вагонов.

В данной работе поставлена задача построить суточный план-график работы участковой станции на ЭВМ с помощью программы «Visio» на основании заданных исходных данных.

Для выполнения СПГ необходимо создать сетку графика.

Ниже даны примеры оформления сетки СПК (рис.1.3), оформления поездов различных категорий (рис. 1.4) и обработки вагонов на грузовом дворе станции (рис.1.5).

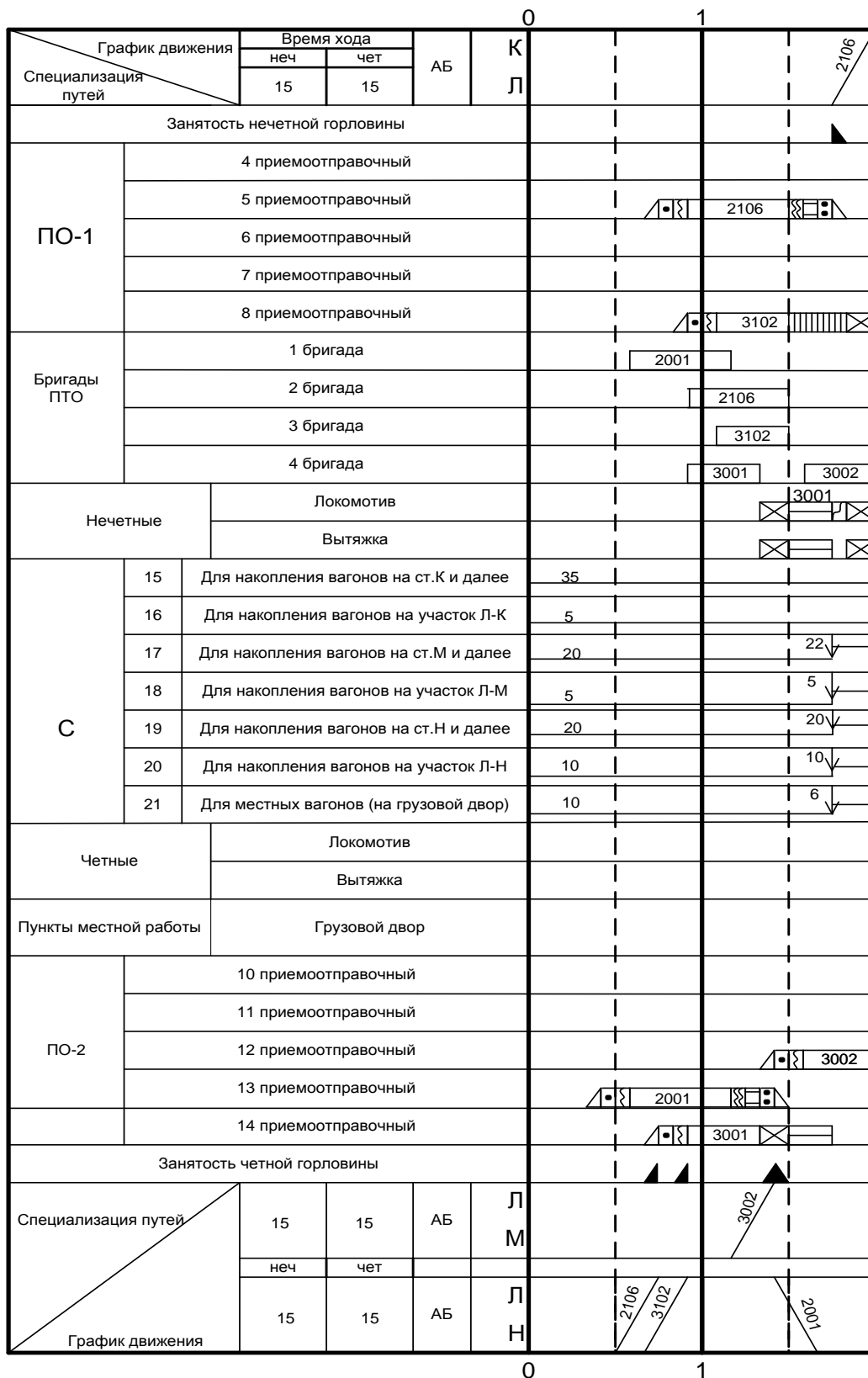


Рис. 1.3. Пример оформления сетки СПГ

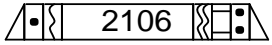
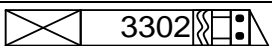
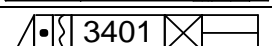
 2106	Транзитный поезд
 3302	Поезд своего формирования
 3401	Поезд в расформирование

Рис. 1.4. Пример оформления поездов различных категорий

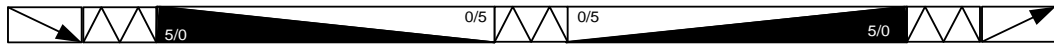


Рис. 1.5. Пример обработки вагонов на грузовом дворе станции

Порядок выполнения

1. Ознакомиться с методикой выполнения СПГ на ЭВМ с помощью программы Microsoft Visio.
2. Выполнить суточный план-график на ЭВМ, пользуясь исходными данными.

Содержание отчета

1. Описание общих требований, предъявляемых к разработке СПГ.
2. Вывод по результатам работы.
3. Ответы на контрольные вопросы.

Контрольные вопросы

1. С какой целью на станциях ведется СПГ?
2. Какие операции отражаются на СПГ?
3. К чему могут привести неучтенные враждебные маршруты?
4. Какие нормативы рассчитываются по СПГ?

Лабораторная работа №2

Работа в программе «ГИД «Урал»

Цель: научиться выполнять основные функции, выполняемые оператором при ведении графика исполненного движения, пользуясь программой «ГИД «Урал».

Задание:

1. Ознакомиться с условиями применения ГИД «УРАЛ».
2. Ознакомиться с подсистемой ГИД ДНЦ/ДСП.
3. Ознакомиться с порядком получения справок в ГИД «УРАЛ».
4. Выполнить ввод, а затем корректировку поезда в ГИД «УРАЛ».
5. Произвести смену номера поезда.

Краткие теоретические сведения

Условия применения системы ГИД

Система ГИД создавалась для применения в качестве автоматизированных рабочих мест ДСП, ДНЦ, ДПП и ЦДПП. В этом качестве она может использоваться практически на всех без исключения дорогах, отделениях и станциях.

Однако практика показывает, что систему ГИД пользователи устанавливают на самые неожиданные рабочие места, и она поднимает уровень информационной обеспеченности очень многих оперативных и не оперативных работников.

Таким образом, система ГИД может применяться везде, где имеются персональный компьютер и канал связи для получения оперативной информации.

Подсистема ГИД ДНЦ/ДСП

Система ГИД ДНЦ/ДСП является подсистемой более общей системы ГИД, в которую в настоящее время кроме нее входят подсистемы ГИД ЦД и ГИД ДПП.

Цель разработки системы ГИД ДНЦ/ДСП - повышение уровня эксплуатационной работы путем автоматизации рутинной части работы ДНЦ и ДСП, а также включения в систему новых функций, основанных на современных компьютерных технологиях.

Основные функции, необходимые для достижения цели:

- автоматизированное ведение графика исполненного движения;
- быстрый доступ к информации о поездах, составах поездов и локомотивах;
- выдача поездного положения в графических и табличных формах;
- отображение на экране ПЭВМ текущей ситуации на станциях и перегонах (табло диспетчерского контроля);
- контроль дислокации и состояния локомотивов;
- учет и анализ выполнения графика, участковой скорости, веса и длины грузовых поездов и их простоя на технических станциях;
- автоматизированное ведение журнала диспетчерских распоряжений ДУ-58;
- ведение книги выдачи предупреждений на поезда (ДУ-60);
- архивация графика, данных СЦБ и приказов ДНЦ;
- формирование на рабочем месте ДСП сообщений для АСОУП об операциях с поездами;
- работа по запросу с системой АСОУП.

В состав системы ГИД ДНЦ/ДСП входят следующие подсистемы:

- подсистема получения информации с устройств СЦБ о занятии изолированных участков на станциях и перегонах, о показаниях входных и выходных светофоров, об установке маршрутов приема и отправления, о положении стрелок;
- подсистема отображения в реальном времени на экранах ПЭВМ пользователей графика исполненного движения и табло диспетчерского контроля;
- подсистема обмена информацией между ПЭВМ ДНЦ и ДСП;
- подсистема формирования для АСОУП сообщений об операциях с поездами;
- подсистема обмена информацией между ГИД и АСОУП.

Основные функции системы ГИД

В системе ГИД на сетке графика отображаются нитки следования поездов, вводимые автоматически полностью или частично или вручную. Нитки могут быть обезличенными (нитки СЦБ-ийными) с номерами поездов, введенными вручную, или с условными номерами,

введенными компьютером, а также с номерами, подвязанными к структуре поезда (например, по данным АСОУП). Результатом работы ДНЦ и подчиненных ему ДСП является график с цельными нитками, подвязанными к структуре поездов, или хотя бы с соответствующими безусловными номерами.

С помощью курсора мыши или с клавиатуры можно мгновенно получить справку о структуре поезда, расписание поезда, быстро склеить нитку, в том числе с подвязкой к структуре поезда, разрезать неправильно соединенную нитку, сменить номер поезда, откорректировать отдельные параметры нитки, ввести вручную новую нитку.

Данные о ручном вводе и каких-либо изменениях ниток отражаются в расписании поезда и специальном протоколе. В протоколе определяется адрес рабочего места, с которого производилось изменение нитки, и приводятся расписания ниток (нитки) до изменений.

Большое место в системе ГИД уделяется пометкам на графике. Это линии в местах действия предупреждений, условные символы и рисунки с указанием выполняемых работ, сбоев в движении и другой информации с помощью стандартных и произвольных текстов. Пометки могут быть привязаны к пространству и времени на графике, а также к отдельным поездам. Пометки можно видеть на графике свернутыми с минимальным изображением или развернутыми частично или полностью с выводом всей текстовой части пометки. Предусмотрены корректировка и удаление пометок.

ГИД вместе с пометками периодически архивируется и хранится установленное время. При необходимости выполняется печать листа графика или отдельного его фрагмента.

Вид главного экрана ГИД

Главной картинкой системы является график исполненного движения, который имеет на экране структуру, аналогичную графику, который до настоящего времени диспетчер вел вручную на бланке.

Весь экран можно условно разделить на части:

- меню;
- верхняя строка графика;
- левое поле графика;
- основная часть (фрагмент графика);
- правое поле графика.

Верхняя строка графика содержит индикаторы. Некоторые из них являются одновременно переключателями режимов работы и кнопками вызова соответствующих функций системы.

В левой части верхней строки выводится текущая дата или дата начального часа фрагмента графика, если она не совпадает с текущей. В правой части выводится текущее время.

Слева расположен боковик графика, в котором выводятся наименования отдельных пунктов и, либо километровые отметки, либо времена хода, либо еще что-нибудь по желанию пользователя. Остальную часть экрана занимает фрагмент графика. Структура его сетки и внешний вид понятны диспетчеру без дополнительных пояснений.

Справка о поезде и его расписании

Справка о поезде и его расписании содержит следующие подразделы:

- справка с информацией о поезде и операции;
- меню справки с информацией о поезде и операции;
- расписание поезда ГИД;
- расписание нормативного графика;
- списки поездов норм-графика по данной станции;
- дополнительная информация о нормативном поезде.

Щелчок мышкой на нитке поезда приводит к появлению справки с информацией о поезде и о ближайшей к мышке операции с поездом, через меню которой можно получить различную дополнительную информацию о данном поезде.

Двойной щелчок мышкой на нитке поезда приводит к появлению этой справки и списка с расписанием поезда.

Из списка с расписанием поезда ГИД можно получить список с расписанием нормативного поезда.

Ввод и корректировка расписаний поездов

Система ГИД получает информацию о исполненном расписании поезда из трех источников:

- из АСОУП (сообщения 1042, 333);
- из результатов слежения за поездом на основе СЦБ;
- от ручного ввода ДНЦ или ДСП.

ДНЦ или ДСП могут:

- ввести в ГИД новую нитку поезда;
- откорректировать существующую нитку;
- рассчитать плановую нитку (в режимах F4, F5, F9);
- сменить поезду номер;
- "склеить" две нитки ("подвязать" их друг к другу);
- "разорвать" нитку на две (выделить часть нитки в отдельное расписание);
- откорректировать нитку в режиме «быстр. корр».

Все операции с нитками начинаются со щелчка мышкой на нитке. Вид операции определяется текущей активной функцией мышки. Нужная активная функция включается либо "горячей" клавишей ("р" - корректировка; "н" - новая; "ы" - быстрая корректировка; "с" - склеивание; "м" - смена номера), либо через пункт "нитки" главного меню ГИД, либо кликом мышки в индикатор режима в верхней строке экрана.

Функции "*Корректировка нитки*" и "*Склеивание ниток*" можно включить вне зависимости от текущей активной функции. Для включения корректировки нужно удерживать нажатой клавишу «*Ctrl*», при этом выбрав мышкой нитку, которую нужно отредактировать. Включение "склеивания" производится аналогично, но с нажатой клавишей «*Alt*».

Ввод сообщения о новом поезде

Ввод нового (т.е. отсутствовавшего ранее) поезда в ГИД выполняется при активной функции мышки "*новая*". Если эта функция уже активна, то в строке индикаторов светится надпись "*новая*" и можно приступить к вводу нового расписания, иначе нужно включить функцию "*новая*" либо через меню, либо щелчком мышки на индикаторе активной функции, либо нажав на клавиатуре букву "*н*".

Порядок ввода нового расписания следующий:

- подвести курсор мышки к линии станции, по которой нужно завести новый поезд;
- щелкнуть мышкой в окрестности станции (по половине полосы сверху и снизу от линии станции);
- сдвинуть мышку вверх или вниз, обозначив направление нового поезда;
- отрегулировать время, операцию и путь (если станция показана без путей, путь принимается по умолчанию - главный);
- щелкнуть мышкой еще раз для перехода к корректировке и записи расписания.

Корректировка нитки поезда

Корректировка расписания поезда в ГИД выполняется при активной функции мышки "*корр*". Если эта функция уже активна, то в строке индикаторов светится надпись "*корр*" и можно приступить к корректировке. Иначе нужно включить функцию "*корр*" либо через меню, либо щелчком мышки на индикаторе активной функции, либо нажав на клавиатуре букву "*р*". Кроме того, быстро начать корректировку можно при любой активной функции мышки, если выбрать мышкой нитку при нажатой клавише "*Ctrl*".

Порядок корректировки расписания:

- выбрать мышкой нитку поезда, которую нужно дополнить или откорректировать;
- отрегулировать движением мышки время, операцию и путь;
- щелкнуть мышкой еще раз для перехода к уточнению и записи расписания.

Удаление неправильно введенной операции осуществляется через пункт микроменю "*удалить*".

Смена номера поезда

Смена номера производится при активной функции мышки - смена номера. Ее активность отражается в верхней строке индикаторов надписью "*номер*". Необходимо выбрать мышкой нитку

поезда, у которой нужно сменить номер. После того как нитка подсвечена, возле маркера нитки появится список номеров ближайших ниток поездов нормативного графика. Можно выбрать новый номер из этого списка. Если нужного номера нет в списке, ввести номер вручную. Ручной ввод начинается после того, как нажимается одна из цифровых клавиш.

"Склеивание" ниток

Подвязка (склеивание) ниток выполняется для устранения разрывов в слежении за поездами по данным устройств СЦБ или для наполнения ниток информацией из АСОУП. Вход в процедуру склеивания осуществляется указанием курсором мышки на нитку поезда в месте склеивания при нажатой клавише «Alt» (или без нажатия «Alt», если активна функция "клей"). Текущую активную функцию можно увидеть в индикаторе, выведенном в верхнюю строку экрана. Если теперь указать курсором мышки на другую нитку, то начинается процедура "склеивания". Остальные действия пользователя регламентируются появившимся на экране меню.

Порядок выполнения

1. Ознакомиться с основными понятиями и операциями, выполняемыми в ГИД «УРАЛ».
2. Изучить цель разработки и основные функции подсистемы ГИД ДНЦ/ДСП.
3. Ознакомиться с основными функциональными кнопками интерфейса ГИД «УРАЛ».
4. Выполнить в ГИД «УРАЛ» такие операции, как получение справки о поезде и его расписании, ввод и корректировка расписания поездов, ввод сообщения о новом поезде, корректировка нитки поезда, смена номера поезда, "склеивание" ниток графика.

Содержание отчета

1. Описание общих сведений и основных операций, выполняемых в программе ГИД «УРАЛ».
2. Описание цели разработки и основных функций подсистемы ГИД ДНЦ/ДСП.
3. Результаты выполнения вышеописанных операций и выводы.
4. Ответы на контрольные вопросы.

Контрольные вопросы

1. Какие основные операции выполняются оператором в ГИД «УРАЛ».
2. В каком случае производится «склеивание» ниток?
3. Какие работники имеют право на корректировку данных в ГИД «УРАЛ»?
4. В каких случаях производится смена номера поезда?

Лабораторная работа №3

Работа в АРМ СТЦ

Цель: научиться выполнять основные функции с перевозочными документами в рамках должностных обязанностей оператора станционного технологического центра.

Задание:

1. Откорректировать готовый натурный лист поезда.
2. Ввести новую информацию в натурный лист.
3. Сменить индекс поезда.
4. Получить размеченную ТГНЛ.
5. Произвести завершение формирования поезда.

Краткие теоретические сведения

Подготовка НЛП

Функция *Подготовка НЛП* предназначена для:

- корректировки натурального листа поезда;
- ввода натурального листа поезда на основании документов при отсутствии ТГНЛ.

Корректировка натурального листа поезда

В исходном варианте у абонента высвечивается состояние путей парка или подхода. Абонент должен установить курсор на описании поезда или группы вагонов, которые необходимо скорректировать, после этого нажать кнопку *Подготовка НЛП* (рис. 3.1).

Рис. 3.1. Функциональная кнопка корректировки и подготовки натурального листа



Вид поля корректировки натурального листа показан ниже (рис. 3.2).

Корректировка НЛП Парк 01 Путь 09																			
Вагоны Блоки Запись и завершение Помощь																			
Номер	СтФорм	ПНС	СтНазн	М	Г/Х	Дн	Мс	Чс	Мн										
1001	2500	122	2400	0	1	01	12	11	48										
№	ИнвНом	С	Р	Вес	СНаз	Груз	ГрП	М	С	Н	П	Гк	Пк	СтПог	Тар	Примеч	К	Сб	Пт
1	52863428	20	1	000	00000	00000	0000	0	0	0	0	00	00	00000	000	2360	0	20	
2	67820456	20	1	000	20002	00000	0000	0	0	0	0	00	00	00000	000	2360	0	20	
3	67332700	20	1	000	00000	00000	0000	0	0	0	0	00	00	00000	000	2360	0	20	
4	65023947	20	1	000	20002	33333	0000	0	3	0	0	00	00	00000	000	2360	0	20	
5	63262299	20	1	000	00000	00000	0000	0	0	0	0	00	00	00000	000	2360	0	20	
6	65606642	20	1	000	00000	00000	0000	0	0	0	0	00	00	00000	000	2360	0	20	
7	67245431	20	1	040	20002	00200	0012	0	0	0	0	04	00	00000	000	2360	0	20	
8	64729171	20	1	000	00000	00000	0000	0	0	0	0	00	00	00000	000	2360	0	20	
9	66164047	20	1	000	00000	00000	0000	0	0	0	0	00	00	00000	000	2360	5	20	
10	67507160	20	1													2360	0	20	
11	65792038	20	1													2360	0	20	
12	64102908	20	1													2360	0	20	
13	62313564	20	1	100	20002	22222	2222	7	0	0	0	00	00	00000	000	2348	0	20	
14	62480314	20	1													2360	0	20	

Рис. 3.2. Вид поля корректировки натурального листа

Его обозначения:

Номер - номер поезда;

СтФорм ПНС СтНазн – индекс поезда;

М – отметка о маршруте;

Г/Х – признак списывания состава 1-сголовы, 2- с хвоста;

Дн Мс Чс Мн – день, месяц, часы, минуты корректировки данного натурального листа.

№ – порядковый номер вагона;

ИнвНом – инвентарный номер вагона;

С – код собственника вагона нанесенный на вагоне ;

Р - отметка о роликовых подшипниках;

Вес – вес груза;

СНаз – станция назначения вагона;

Груз – код груза;

ГрП - код грузополучателя;

М-особая отметка о маршруте, нерабочем парке ;

С - о коде прикрытия;

Н - негабаритность, живность, ДБ, НГ;

П - количество пломб;

ГК - количество груженых контейнеров;

ПК - количество порожних контейнеров;

СтПог – ЕСП пограничной станции;

Тар - тара вагона;

Примеч - примечание;

К - код качества вагона по данным картотеки - не корректируется;

Сб - собственник вагона по данным картотеки.- не корректируется;

Пт – путь, на который нужно направить вагон.

Следует учесть, что при открытии кадра время берется с таймера. Но надо помнить, что если после этой операции с поездом предполагаются какие-то другие, то время этих операций не будет принято равным или меньше этого времени, поэтому его надо скорректировать. Для этого указатель мышки устанавливается в нужное поле и на цифровой клавиатуре производится корректировка нужного данного.

Когда курсор в кадре будет программно установлен в строке с описанием служебной фразы ТНЛ на показателе *номер поезда*, оператор может приступить к корректировке.

В процессе корректировки проводится логический контроль корректируемых показателей. Сведения об ошибках выдаются в дополнительном окне кадра.

В процессе корректировки оператор может воспользоваться помощью, используя клавишу "F1".

В служебной фразе можно скорректировать следующие показатели: номер поезда, признак головы/хвоста, маршрут.

Индекс поезда корректировать запрещается. Для корректировки индекса поезда следует воспользоваться специальной функцией "Замена индекса".

После корректировки служебной фразы курсор переводится на первый показатель первой строки сведений о вагоне клавишей "Tab" или с помощью мышки. Корректировка сведений осуществляется в интерактивном режиме с использованием следующих функций корректировки: сохранить корректировку – нажать клавишу "F2" - указать "Запись без выхода". После нажатия клавиши запускается межфразный логконтроль, и, при условии, что ошибок нет, производится запись откорректированной ТГНЛ на диск.

После того, как завершена корректировка всех необходимых сведений, нажимается клавиша "F10" или дается указание: запись и завершение корректировки - записать и выйти (F10), выход без записи (Esc).

После нажатия клавиши "Выход без записи. Esc" корректировка натурального листа не записывается. Выход из режима корректировки.

После нажатия клавиши *Записать и выйти F1* и при условии, что ошибок нет,

производится запись откорректированной ТГНЛ на диск.


Если корректировка ТГНЛ завершена и по результатам логконтроля она достоверна, в меню парка по данному поезду высвечивается зеленый флажок.

В АСУ СТ по поезду высвечивается желтый флажок - ТГНЛ не завершена, обработка техконторой.

Ввод натурального листа поезда

В исходном варианте высвечивается состояние путей парка или подхода. Абонент должен установить курсор на описании поезда, по которому отсутствует ТГНЛ (высвечиваются нулевые данные), ввести сведения о вагонах (рис. 3.3).

Рис. 3.3. Вид поезда в АСУ СТ с отсутствующим ТГНЛ

19		1001	1232	345	5665	0	0	0	0			09-11 17:04	
----	---	------	------	-----	------	---	---	---	---	--	--	-------------	--

После этого нужно нажать клавишу, соответствующую функции *Подготовка НЛП*. Экран будет аналогичен полю «корректировка», только без данных.

Абонент вводит сведения о вагонах аналогично функции корректировке. По завершению корректировки НЛП формируется сообщение 09 и передается в АСОУП.

Смена индекса поезда

Эта функция предназначена для ввода данных при замене индекса поезда. После выполнения данной функции в АСОУП формируется сообщение 209 – о замене индекса поезда на станции.

Для регистрации факта замены индекса поезда на станции оператору необходимо выбрать поезд. Для этого оператор должен выбрать закладку в левом нижнем углу «Дерево объектов». На экран высвечивается главное меню, в котором оператор выбирает номер парка. Номер этого парка высвечивается на закладке в левом нижнем углу экрана: например, «01» и «01 (графика)». Оператор может работать как с одним видом экрана таблицы положения приемо-отправочных путей выбранного парка по закладке «01», так и в графическом виде по закладке «01 (графика)».

Оператор должен установить курсор мышки на одну из этих закладок и нажать один раз левой клавишей мышки. После этого на экран высвечивается таблица положения приемо-отправочных путей выбранного парка. Затем оператор нажимает на функциональную кнопку смены индекса поезда, после чего появляется окно замены индекса поезда.

Затем выбирается причина смены индекса, вводится новый индекс, проставляется время и нажимается кнопка «*выполнить*».

Размеченная ТГНЛ

Запрос размеченной ТГНЛ производится от поезда или группы вагонов по иконке, расположенной на закладке «*Документы*».

На экран выдается окно с возможными режимами выдачи.

Выбор режима производится пометкой нужной строки с помощью клавиш «Стрелка вниз», «Стрелка вверх» и клавиши «Enter» (или указателем мышки и щелчком по кнопке).

В зависимости от выбранного режима выдается соответствующая форма.

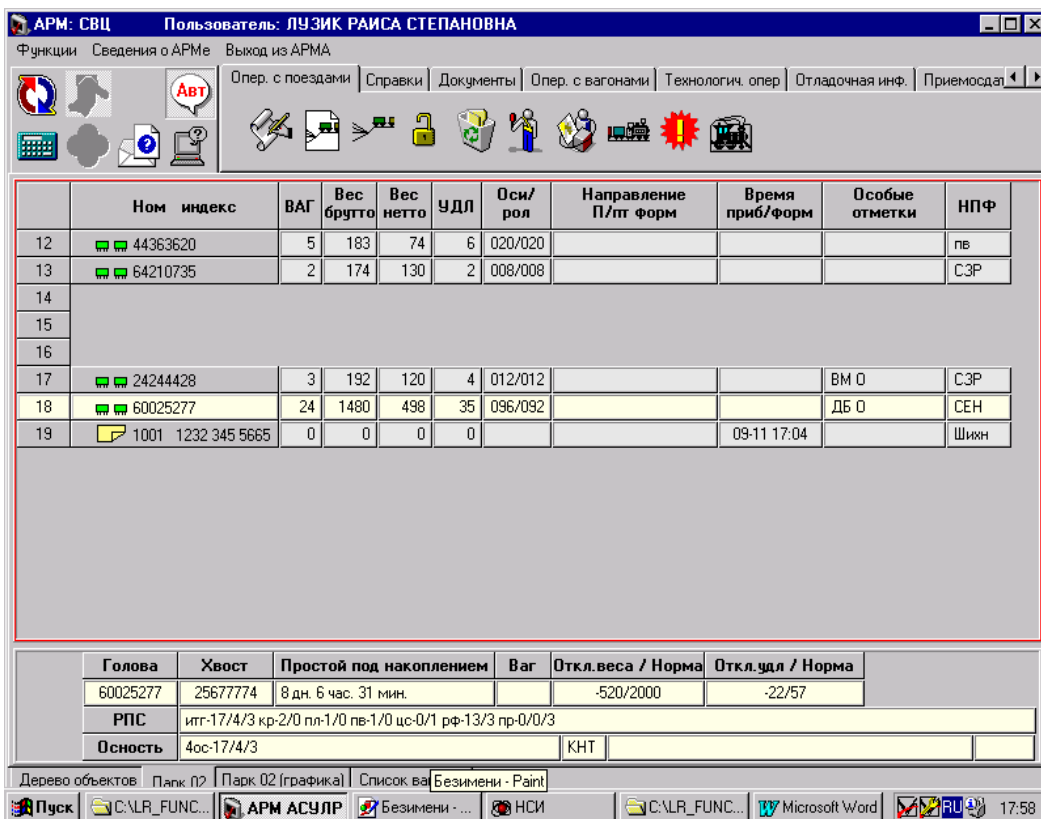
Завершение формирования поезда

Функция *Завершение формирования поезда* работает для объекта «группа вагонов».

Для регистрации факта завершения формирования поезда оператору необходимо выбрать парк/путь, на котором завершено формирование состава.

Для выбора пути оператор отмечает строку с номером пути, с которого производится выставка, и нажимает один раз левой клавишей мышки. Выбранный путь изменяет свой цвет, как показано ниже (рис.3.4).

Рис. 3.4. Поле выбора вагонов для завершения формирования поезда



Вверху экрана оператор левой клавишей мыши выбирает закладку и нажимает левой клавишей мышки на иконку «завершение формирования поезда».

Если на пути группа вагонов меньше нормы по весу или по условной длине, то выдается предупреждение; если НЕТ, то нужно нажать «НЕТ», затем «Отмена» и вернуться в окно состояний парка.

Если ДА, то нажать «ДА», после чего выполняется функция. На экране высвечивается информация, изображенная на рис. 3.5.

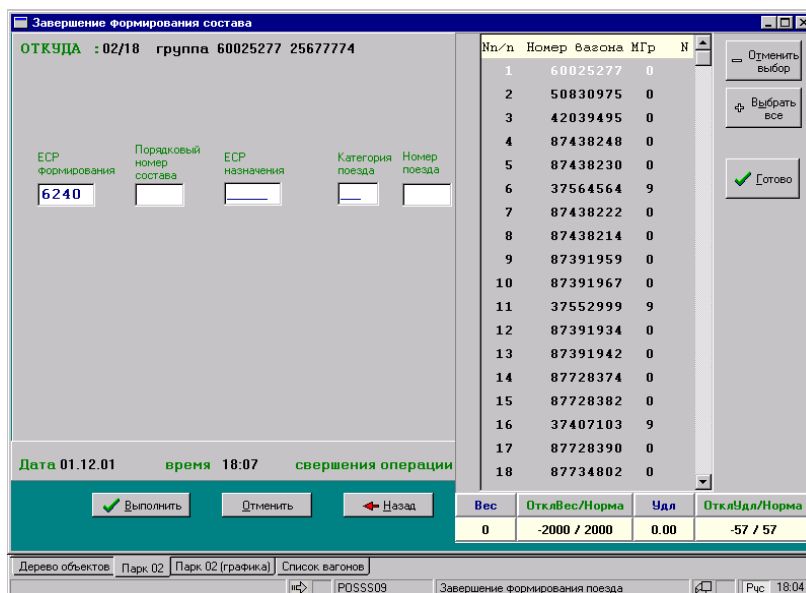


Рис. 3.5. Поле завершения формирования поезда

Справа на экране высвечивается список вагонов на пути:

Nn/n – порядковый номер вагона в группе;

Mгр - отметка группы;

N - порядковый номер вагона при выборе вагона в формируемый состав.

В итоговой строке по мере выбора вагонов высвечиваются итоговые данные:

Вес – вес брутто по выбранной группе вагонов;

ОтклВес/Норма - отклонение от нормы веса/норма веса;

УДЛ – длина выделенной группы вагонов в условных вагонах;

Откл.Удл/Норма – отклонение от нормы условной длины/норма длины в условных вагонах.

Для выбора вагонов, оформляемых в поезд, выполняются следующие действия:

1) встать курсором на первый выбранный вагон и нажать *CTRL* + левая кнопка мышки, затем на последний вагон из выбранной группы и тоже нажать *CTRL* + левая кнопка мышки; все выбранные вагоны станут темными;

2) если нужно пометить еще одну группу, то встать курсором на нужный вагон и нажать *CTRL* + левая кнопка мышки; встать на последний вагон из выбранной группы и тоже нажать *CTRL* + левая кнопка мышки, все выбранные вагоны станут темными;

3) если нужно пометить один вагон, то встать курсором на нужный вагон и нажать левой кнопкой мышки.

Номер по порядку (колонка слева) присвоится в зависимости от положения первого помеченного вагона (сверху вниз или снизу вверх).

После выбора всех нужных вагонов, нужно нажать левой кнопкой мышки на кнопку *готово*, и курсор встает на *станцию назначения вагона*.

ЕСР станции формирования – программно проставляется код своей станции.

Порядковый номер состава проставляется программно.

ЕСР станции назначения вводится вручную. Если вводимый код ЕСР отсутствует в плане формирования, высвечивается подсказка назначений по плану формирования. По подсказке выбирается нужное назначение, которое программно подставляется в окно станции назначения поезда.

Категория поезда - подсказка вызывается при нажатии на клавиатуре *F1*.

Если категория набрана вручную и неверно, то программно высвечивается подсказка. По подсказке выбирается нужная категория поезда.

Уточнение фактического номера, с которым отправится поезд, произойдет при выполнении функции *отправление поезда*.

При нажатии клавиши *выполнить* производится завершение формирования поезда.

Порядок выполнения

1. Выполнить корректировку натурального листа, используя программу АСУ СТ.
2. Выполнить ввод новых данных в натуральный лист грузового поезда, используя программу АСУ СТ.
3. Выполнить смену индекса сформированному поезду.
4. Запросить размеченную ТГНЛ из АСОУП.
5. Выполнить завершение формирования поезда в АСУ СТ.

Содержание отчета

1. Результаты, полученные при корректировке натурального листа, ввода новых данных в натуральный лист, новый индекс поезда и причина его смены.
2. Распечатка ТГНЛ на сформированный поезд, запрошенной в АСОУП ТГНЛ.
3. Описание изменений знака и цвета группы вагонов после выполнения операции окончания формирования.
4. Алгоритм выполнения всех операций.
5. Ответы на контрольные вопросы.

Контрольные вопросы

1. Какие основные операции выполняет оператор СТЦ в АСУ СТ?
2. Какова функция телеграммы-натурального листа?

3. На какой станции выполняются данные операции?
4. Что обозначают разные цвета напротив групп вагонов и поездов на станции в АСУ СТ?
5. Какими устройствами оборудована СТЦ?
6. Каковы действия оператора СТЦ при обнаружении системой ошибки в отправляемом сообщении?

Лабораторная работа №4 **Работа в АРМ ДСП (ДСЦ)**

Цель: научиться выполнять основные обязанности ДСП в режиме функционирования АСУ СТ.

Задание:

1. Произвести функции прибытия, проследования и отправления поезда, пользуясь системой АСУ СТ.
2. В АСУ СТ произвести готовность к отправлению поезда со станции.
3. Выполнить маневровые операции с поездом или группой вагонов на станции в АСУ СТ.
4. Осуществить "бросание поезда" на станции.

Краткие теоретические сведения

Функция «Прибытие»

Функция «*Прибытие*» предназначена для ввода данных при "бросании поездов" на станции. После выполнения данной функции в АСОУП формируется сообщение 204 – о "бросании поезда" на станции.

Оператор должен выбрать закладку в левом нижнем углу «*Дерево объектов*». На экран высвечивается главное меню, в котором оператор выбирает номер парка приема поезда. Номер этого парка высвечивается на закладке в левом нижнем углу экрана: например, «01» и «01 (графика)». Оператор может работать как с одним видом экрана таблицы положения приемо-отправочных путей выбранного парка по закладке «01», так и в графическом виде по закладке «01 (графика)».

Оператор должен установить курсор мышки на одну из закладок и нажать один раз левой клавишей мышки. После чего на экран высвечивается таблица положения приемо-отправочных путей выбранного парка.

Для выбора пути приема поезда оператор отмечает строку с нужным номером пути. Поезд может приниматься как на свободный путь, так и на путь, занятый другим поездом, группой вагонов, локомотивом и т.д.

Если путь свободный, то оператор нажимает один раз левой клавишей мышки. Выбранный путь изменяет свой цвет, и в правом верхнем углу высвечиваются перечень закладок, где оператор выбирает закладку «*Операции с поездами*» с перечнем функций.

Оператор выбирает функцию «*Прибытие поезда*», щелкнув по кнопке:



После чего на экран высвечивается окно, содержащее перечень направлений подхода поездов к выбранной станции.

Для выбора направления прибытия оператор должен подвести курсор мышки к нужному наименованию, один раз щелкнуть левой клавишей мышки (наименование выбранного направления изменит свой цвет) и установить курсор мышки на кнопку «*Выбрать*» и один раз щелкнуть левой клавишей мышки или дважды (быстро) щелкнуть левой клавишей мышки на выбранном направлении.

Дальнейшая работа оператора зависит от наличия поездов в подходе по выбранному направлению.

Если поезда есть в подходе, то на экран высвечивается кадр с перечнем поездов, находящихся в подходе к станции на выбранном направлении.

Поезда в кадре размещаются в последовательности, определяемой временем ожидаемого прибытия - по возрастанию данного времени, т.е. первым размещается поезд с минимальным временем ожидаемого прибытия. Если в подходе количество поездов больше, чем может поместиться на экране, то в этом случае с правой стороны экрана появляется полоса прокрутки, используя которую оператор может просмотреть все поезда, находящиеся в подходе.

В поле «*Номер*» после указания собственно номера поезда проставляются его характеристики:

T – тяжеловесный;

Д – длинносоставный;

ПД – повышенной длины;

СП – соединенный поезд;
 ВМ – взрывчатые материалы;
 Р – разрядность;
 Н – негабаритность;
 О – охрана.

В поле «Место дислокации» указывается наименование станции или межстанционного перегона, на котором находится поезд.

В следующей графе – «*Время приб/отпр.*» указывается время прибытия поезда, если он дислоцирован на станции, или время отправления с начальной станции перегона, если он дислоцирован на перегоне.

Если в кадре подхода есть поезд, который прибыл на станцию, то оператор отмечает его выше описанным способом, и на экран высветится кадр сведений о поезде, заполненный данными из подхода, в том числе сведения о локомотивах, если они есть. Если их нет, то оператор может ввести их с клавиатуры (рис. 4.1).

Парк/путь	Номер поезда	Индекс поезда	Направление	Время
07/04	2001	6242 005 6240	Возрождение	08.07 12:42

Сведения о локомотивах

Серия	Номер	ПрСек	ВидСл	Время явки бригады	Депо	Фам. машиниста	ТабНом	Вр.прослед.КП
235	1532	1	1	08.07 10:00	2402	АА Модин	23371	08.07 10:10

Рис. 4.1. Сведения о прибывающем поезде

Заполнение полей производится аналогично вышеизложенному, за исключением полей «Направление».

Для завершения функции «*Прибытие*» оператор выбирает кнопку управления «*Выполнить*».

Если в кадре подхода нет того поезда, который прибыл на станцию (или оператор не заметил его в кадре подхода поездов), то данная ситуация означает, что ранее лежащая станция не ввела информацию об отпращивании или проследовании поезда в направлении «нашей» станции. Необходимо сначала произвести ввод в систему вышеназванной информации, а затем повторить регистрацию факта проследования «нашей» станции.

Если поезд прибыл со стороны перегона, не входящего в состав автоматизированного линейного района, оператор может нажать клавишу «*Продолжить ввод*» с целью ввода информации о поезде вручную. После этого на экран высветится пустой кадр сведений о поезде и локомотиве, который оператор заполняет с клавиатуры.

Сведения о поезде

«*Номер поезда*». В поле ввод. 4 знака. После ввода номера производится его проверка на четность/нечетность в зависимости от направления отправления. И если они не совпадают, то выдается следующий комментарий об ошибке в зависимости от четности направления. Если введено меньшее количество знаков, то, в зависимости от количества введенных знаков, выдается следующий комментарий об ошибке.

«*Индекс поезда*». Поля «Станция формирования» и «Станция назначения» имеют формат 4 знака. Если введено меньше количество знаков, то выдается комментарий об ошибке.

«*Порядковый номер состава*». Ввод. от 1 до 3 знаков.

«*Направление*». Если на направлении по прибытию имеется два или более направления, то при переходе курсора в это поле высвечивается подсказка с наименованиями направлений, где

оператор выбирает нужное. Если направление одно, то сразу высвечивается наименование этого направления и курсор устанавливается на следующем поле.

«Время». В данное поле высвечивается таймерное время, которое оператор может корректировать. Если оператор ввел время больше текущего, то на экран выдается комментарий об ошибке. Если оператор ввел время меньше текущего, но больше, чем то время, которое указано в нормативно-справочной информации, то на экран выдается комментарий об ошибке в виде надписи: *«Время д.б. меньше текущего не более чем на 15 мин».*

Если оператор ввел недопустимое значение дня, месяца, часа, минуты, то на экран также выдается комментарий об ошибке. Для того, чтобы убрать с экрана комментарий об ошибке, необходимо установить курсор «мыши» на «ОК» и нажать левую клавишу «мыши» один раз или нажать на клавиатуре клавишу «Enter».

Сведения о локомотивах

«Серия». При переходе курсора на эту графу сразу высвечивается подсказка, где оператор выбирает серию локомотива.

«Номер». Ввод. Поле обязательно.

«Признак секции». Ввод. Поле обязательно. Если количество секций не соответствует количеству секций в нормативно-справочной информации, то на экран выдается комментарий об ошибке.

«Вид следования». При переходе курсора на эту графу сразу высвечивается подсказка, где оператор выбирает вид следования локомотива.

«Время явки бригады». Высвечивается таймерное время с возможностью корректировки.

«Депо». При переходе курсора на эту графу сразу высвечивается подсказка, где оператор выбирает депо приписки локомотива. Если в перечне нет нужного депо, то оператор вводит код депо вручную.

«Фамилия машиниста». Ввод.

«Табельный номер». Ввод.

Если оператор не заметил поезда в кадре подхода поездов, который находится в пределах линейного района, то после заполнения кадра сведений о поезде по управляющей кнопке *«Выполнить»* на экран высвечивается комментарий об этом.

При выборе ответа «Да» сведения об этом поезде выбираются из подхода и заносятся на выбранный путь приема поезда. При выборе ответа «Нет» оператор может скорректировать сведения о поезде или прервать выполнение функции по управляющей клавише *«Отменить»*.

Если в подходе нет поездов, то при нажатии кнопки *«Выбрать»* на экран выдается комментарий в зависимости от вида направления.

После удаления комментария для продолжения работы оператор должен выбрать кнопку *«Продолжить ввод»*, после чего на экран высвечивается кадр сведений о поезде.

По управляющей кнопке *«Помощь»* выдается подсказка с описанием функциональных клавиш.

Если путь занят другим поездом, группой вагонов, локомотивом и т.д., то оператор устанавливает курсор на строке с номером пути прибытия поезда и нажимает один раз левой клавишей «мыши». Выбранная строка изменяет свой цвет. Оператор устанавливает курсор на графу «Номер, индекс» и нажимает один раз левой клавишей «мыши». В результате этого светится другим цветом только поле в графе «Путь» и в правом верхнем углу высвечиваются перечень команд, где оператор выбирает команду *«Операции с поездами»* с перечнем функций.

Оператор выбирает функцию *«Прибытие поезда»*, и на экран высвечивается комментарий. При выборе ответа «Да» после завершения функции *«Прибытие»* путь приема поезда раздваивается и сведения о принятом поезде заносятся перед существующей строкой. При выборе ответа «Нет» после завершения функции *«Прибытие»* путь приема поезда раздваивается, и сведения о принятом поезде заносятся ниже существующей строки.

Функция «Проследование»

Для регистрации факта проследования поездом станции без остановки (транзите) оператор должен выбрать в *«Дереве объектов»* наименование данной станции. Наименование станции изменит свой цвет.

Оператору необходимо выбрать закладку «*Операции с поездами*» и далее функцию «*Проследование поезда*».

После чего на экран высвечивается окно, содержащее перечень направлений подхода поездов к выбранной станции.

В качестве направлений указываются станции, ограничивающие с противоположной стороны, перегоны, примыкающие к «нашей» станции.

На любой стадии регистрации факта проследования поезда (до ее завершения) допускается прерывание выполнения функции и возвращение в главное меню. Прерывание работы производится по кнопке «*Отменить*».

Для выбора направления прибытия оператор должен подвести курсор «мыши» к нужному наименованию, после чего один раз щелкнуть левой клавишей «мыши» (наименование выбранного направления изменит свой цвет) и, установив курсор «мыши» на кнопку «*Выбрать*», один раз щелкнуть левой клавишей мышки или на выбранном направлении два раза щелкнуть левой клавишей мышки.

Дальнейшая работа оператора зависит от наличия поездов в подходе по выбранному направлению. Если поезда есть, то на экран высвечивается кадр с перечнем поездов, находящихся в подходе к станции, на выбранном направлении.

В поле «*Номер*» после указания собственно номера поезда проставляются его характеристики.

В поле «*Место дислокации*» указывается наименование станции или межстанционного перегона, на котором находится поезд.

В графе «*Время приб/отпр.*» указывается время прибытия поезда, если он дислоцирован на станции, или время отправления с начальной станции перегона, если он дислоцирован на перегоне.

Если в данном кадре есть поезд, проследование которого оператор собирается зарегистрировать, то он отмечает данный поезд выше описанным способом, и на экран высвечивается кадр с перечнем направлений отправления.

Выбор нужного направления осуществляется аналогично выбору направления прибытия.

Если в кадре подхода нет того поезда, который проследовал станцию без остановки, то регистрация проследования невозможна. Данная ситуация означает, что позади лежащая станция не ввела информацию об от отправлении или проследовании поезда в направлении «нашей» станции. Необходимо сначала произвести ввод в систему вышеназванной информации, а затем повторить регистрацию факта проследования «нашей» станции.

Если поезд проходит транзитом «нашу» станцию со стороны перегона, не входящего в состав автоматизированного линейного района, оператор может нажать клавишу «*Продолжить ввод*» с целью ввода информации о поезде вручную.

После этого на экран сразу высвечивается кадр с перечнем направлений отправления и две управляющие клавиши.

После выбора направления отправления проследовавшего поезда на экран высвечивается:

- заполненный кадр сведений о поезде (если поезд выбран из подхода);
- пустой кадр сведений о поезде (если оператор использовал клавишу «*Продолжить ввод*»).

Поле «*Номер поезда*» можно корректировать.

В полях «*Направление прибытия*» и «*Направление отправления*» должны фигурировать значения, подлежащее включению в сообщение 1042 для передачи в АСОУП по факту проследования поезда.

Если для одного или обоих направлений в системе предусмотрены два или более значений, определенных для передачи в АСОУП, то соответствующее поле кадра остается не заполненным и курсор будет установлен на этом поле.

Если для передачи в АСОУП предусмотрено указание только одного направления, то его наименование будет проставлено в кадре программно.

В графе «*Время*» указывается таймерное время регистрации проследования поезда.

Данный параметр может быть откорректирован оператором, но только в сторону уменьшения времени и не более, чем на предельную величину, размер которой определен в

системе (например, 10 минут).

Если оператор ввел время больше текущего, то на экран выдается комментарий об ошибке.

Если оператор ввел время меньше текущего больше чем на 15 минут, то на экран выдается комментарий об ошибке.

При получении на экран пустого кадра используется клавиша *«Продолжить ввод»*. На экран высвечивается пустой кадр, который оператор заполняет с клавиатуры аналогично приему поезда.

Функция «Отправление»

Функция *«Отправление»* предназначена для ввода данных об отправлении поезда со станции. После выполнения функции отправления в АСОУП формируется с. 200 – об отправлении поездов со станции.

Для регистрации факта отправления поезда со станции оператору необходимо выбрать парк/путь отправления поезда. Если на экране светится парк отправления поезда, то оператор отмечает путь отправления поезда. Оператор должен установить курсор мышки на одну из этих закладок и нажать один раз левой клавишей мышки. После этого на экран высвечивается таблица положения приемо-отправочных путей выбранного парка.

Для выбора поезда оператор устанавливает курсор на строку с нужным номером пути и нажимает один раз левой клавишей мышки. Выбранный путь изменяет свой цвет, и в верхней строке высвечиваются перечень закладок, где оператор выбирает закладку *«Операции с поездами»* с перечнем функций.

Оператор выбирает функцию *«Отправление поезда»*, щелкнув по соответствующей кнопке. На экран высвечивается кадр с перечнем конечных станций прилегающих перегонов.

Прерывание работы производится по кнопке *«Отменить»*.

Для выбора направления отправления оператор должен подвести курсор мышки к нужному наименованию, один раз щелкнуть левой клавишей мышки (наименование выбранного направления изменит свой цвет), установить курсор мышки на кнопку *«Выбрать»* и один раз щелкнуть левой клавишей мышки или на выбранном направлении два раза щелкнуть левой клавишей мышки (это направления АСОУП).

После выбора нужного направления на экран высветится кадр сведений о поезде, заполненный данными из таблицы положения приемо-отправочных путей, в том числе сведения о локомотивах, если они есть. Если их нет, то оператор может ввести их с клавиатуры.

Поле *«Номер поезда»* можно корректировать в зависимости от четности/нечетности направления.

По кнопке управления *«Выполнить»* производится проверка номера поезда на четность/нечетность в зависимости от направления отправления. И если они не совпадают, то выдается следующий комментарий об ошибке в зависимости от четности направления: *«номер поезда должен быть четным»* или *«номер поезда должен быть нечетным»*.

Также можно скорректировать значение в графе *«Время»*, где высвечивается таймерное время. Если оператор ввел время больше текущего, то на экран выдается комментарий об ошибке.

Поля сведений о локомотиве заполняются аналогично.

Функция «Готовность к отправлению»

Функция *«Готовность к отправлению»* предназначена для ввода данных при готовности к отправлению поезда со станции.

Для регистрации факта готовности к отправлению поезда со станции оператору необходимо выбрать парк/путь отправления поезда. Оператор должен установить курсор мышки на одну из закладок и нажать один раз левой клавишей «мыши». После этого на экран высвечивается таблица положения приемо-отправочных путей выбранного парка.

Для выбора поезда оператор устанавливает курсор на строку с нужным номером пути и нажимает один раз левой клавишей мышки. Выбранный путь изменяет свой цвет, и в верхней строке высвечиваются перечень закладок, где оператор выбирает закладку *«Операции с поездами»* с перечнем функций.

Оператор выбирает функцию *«Готовность к отправлению»*.

На экран высвечивается кадр с перечнем конечных станций прилегающих перегонов.

На любой стадии регистрации факта готовности к отправлению поезда (до его завершения) допускается прерывание выполнения функции и возвращение в главное меню.

После выбора нужного направления на экран высветится кадр сведений о поезде, заполненный данными из таблицы положения приемо-отправочных путей, в том числе сведения о локомотивах, если они есть. Если их нет, то оператор может ввести их с клавиатуры аналогично освещенным выше операциям.

Функция «Отцепка, прицепка и маневровые операции на станции»

Для регистрации факта отцепки группы вагонов оператору необходимо выбрать парк/путь расположения поезда, от которого будут отцеплены вагоны. Номер парка, в котором выбран нужный поезд, высвечивается в левом нижнем углу экрана: например, «01».

Оператор должен установить курсор мышки на закладку и нажать один раз левой клавишей мышки, после чего на экран высвечивается таблица положения приемо-отправочных путей выбранного парка, где оператор выбирает путь расположения поезда, от которого производится отцепка вагонов.

В закладке «Операции с вагонами» выбирается команда «Операции с вагонами» с перечнем функций.

Оператор выбирает функцию «Маневровые операции» и, в зависимости от вида объекта, от которого отцепляются вагоны, на экран высвечивается кадр с запросом причины отцепки, подтвердить отцепку и выбрать место перестановки (рис. 4.2).

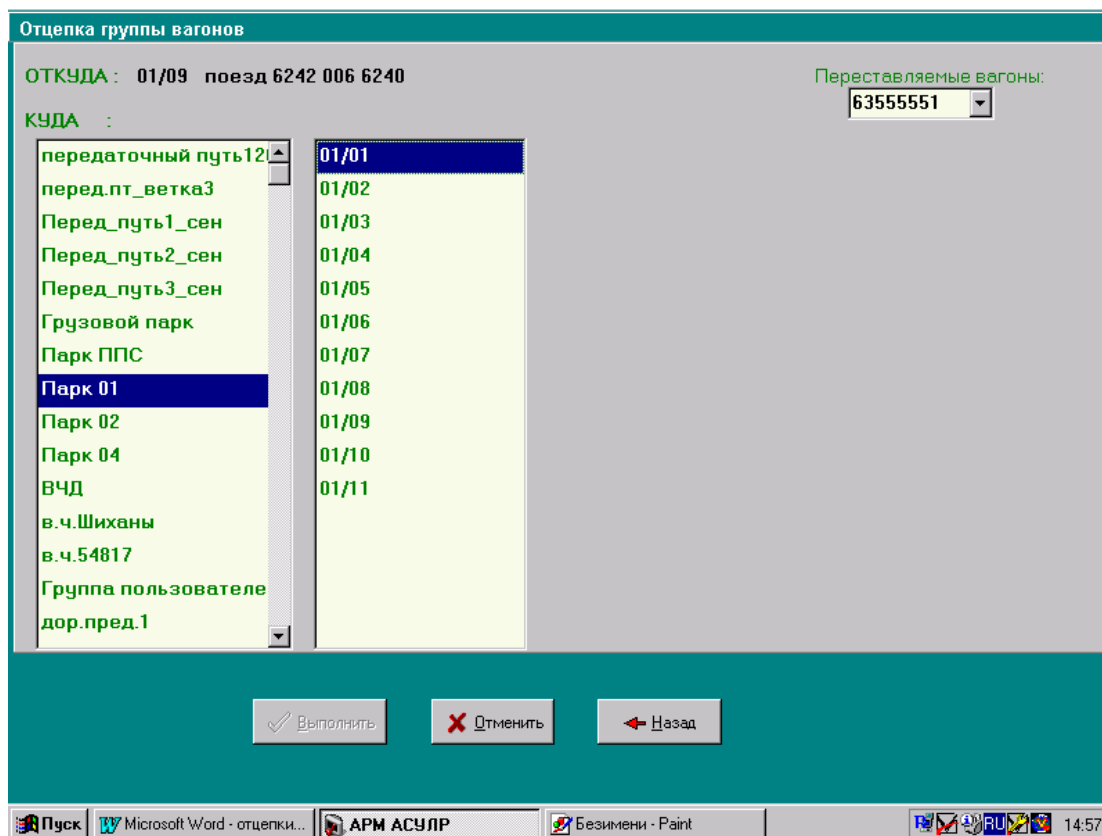


Рис. 4.2. Поле выбора места перестановки вагонов

В графе «Вагоны» можно просмотреть список отмеченных вагонов. При этом высвечивается кадр с датой и временем свершения операции, где высвечивается таймерное значение, которое можно корректировать. Клавиша «Выполнить» будет разблокирована.

Курсор устанавливается на графу «Время» и корректируется.

Оператор отмечает парк, куда будут переставляться вагоны (строка меняет цвет), и рядом высвечивается перечень номеров путей выбранного парка.

Путь, на который переставляют отцепленные вагоны, свободен. В этом случае, в графу «Куда» проставляется выбранный путь, и где высвечивается кадр с датой и временем совершения операции, где высвечивается таймерное значение, которое можно корректировать. Клавиша

«Выполнить» разблокирована. Курсор устанавливается на графу «Время». После завершения функции по кнопке «Выполнить» производится перестановка отцепленных вагонов на выбранный путь. Путь, на который переставляют отцепленные вагоны, занят поездом. В этом случае, в графу «Куда» проставляется выбранный путь и высвечивается кадр для выбора места постановки. Курсор устанавливается на графу «Время» и корректируется. После завершения функции по кнопке «Выполнить» сведения об отцепленных вагонах заносятся в голову состава. После завершения функции по кнопке «Выполнить» путь раздваивается, и сведения об отцепленных вагонах записываются на строке выше сведений о поезде. При выборе места постановки «За номером вагона» на экран выдается перечень номеров вагонов данного поезда. Оператор выбирает тот номер вагона, за которым должна стоять отцепленная группа вагонов, и на экран высвечивается кадр с датой и временем совершения операции, где высвечивается таймерное значение, которое можно корректировать. Клавиша «Выполнить» разблокирована. После завершения функции по кнопке «Выполнить» путь раздваивается, и сведения об отцепленных вагонах записываются на строке ниже сведений о поезде.

Функция «Бросание поездов на станции»

Функция «Бросание поездов на станции» предназначена для ввода данных при бросании поездов на станции. После выполнения данной функции в АСОУП формируется сообщение 204 – о бросании поезда на станции.

Для регистрации факта о бросании поезда на станции оператору необходимо выбрать поезд. Для этого оператор должен выбрать закладку в левом нижнем углу «Дерево объектов». Оператор должен установить курсор мышки на одну из этих закладок и нажать один раз левой клавишей мышки. После этого на экран высвечивается таблица положения приемо-отправочных путей выбранного парка.

В верхней строке высвечивается перечень закладок, где оператор выбирает закладку «Операции с поездами» с перечнем функций. Оператор выбирает функцию «Бросание поезда», щелкнув по соответствующей кнопке, и на экран высвечивается кадр с перечнем причин бросания поезда (рис. 4.3).

Рис. 4.3. Поле выбора причин бросания поезда

Оператору необходимо выбрать причину задержки, щелкнув левой клавишей мышки один раз, напротив причины. Затем необходимо выбрать аналогичным образом признак работы с локомотивом. Если признак не выбран, то высвечивается сообщение об ошибке.

После корректировки даты и времени совершения операции функция завершается.

Порядок выполнения

1. Выполнить функции прибытия, пропуска и отправления поезда, используя программу АСУ СТ.
2. Выполнить операцию «Готовность к отправлению», используя программу АСУ СТ.
3. Выполнить отцепку группы вагонов.
4. Осуществить бросание поезда на станции.

Содержание отчета

1. Результаты выполнения операций по прибытию, проследованию и отправлению поезда со станции.
2. Описание изменений знака и цвета группы вагонов и поездов после выполнения операции по бросанию поезда.
3. Описание причин бросания поезда на станции.
4. Ответы на контрольные вопросы.

Контрольные вопросы

1. Какие основные операции выполняет оператор при ДСП или ДСП в АСУ СТ?
2. На каких типах станций выполняются данные операции?
3. Что обозначают разные цвета напротив групп вагонов и поездов на станции в АСУ СТ?
4. Какими еще устройствами оборудован пост ЭЦ?
5. В каком промежутке времени необходимо подтверждать выполнение операций в АСУ СТ?

Лабораторная работа №5
Работа в АРМ приемосдатчика груза и багажа

Цель: научиться выполнять основные операции, выполняемые приемосдатчиком в АРМ ПС.

Задание:

1. Выполнить ввод вагонного листа ГУ-38, пользуясь АСУ СТ.
2. Заполнить Книгу приема грузов к перевозке ГУ-34.
3. Заполнить Книгу выгрузки грузов ГУ-44.
4. Заполнить Памятку приемосдатчика ГУ-45.

Краткие теоретические сведения

Автоматизированное рабочее место приемосдатчика

На текущий момент в АРМе приемосдатчика в части оформления операций по грузовой работе реализованы следующие задачи:

- 1) подача вагонов на подъездной путь под погрузку или выгрузку;
- 2) уборка вагонов с подъездного пути после погрузки или выгрузки.

Функция "Подача вагонов на подъездной путь под погрузку или выгрузку"

После осмотра в техническом и коммерческом отношении по прибытию перед подачей вагонов на подъездной путь ДСЦ формирует группу вагонов на пути (их фактического нахождения) через функцию «Маневровые операции» в закладке «Операции с вагонами».

На сформированную группу ДСЦ оформляет книгу ВУ-14 ВЦ.

После подачи вагонов на подъездной путь ДСЦ сообщает приемосдатчику номер пути, с которого поданы вагоны, количество вагонов и под какой груз для оформления памятки приемосдатчика на подачу/уборку формы ГУ-45 ВЦ.

Приемосдатчик оформляет памятку подачи/уборки ГУ-45, где проставляет время подачи. При этом вагоны перемещаются на подъездной путь и автоматически формируется сообщение 1397.

Функция "Уборка вагонов с подъездного пути после погрузки или выгрузки"

После получения уведомления о завершении грузовых операций и приемке вагонов к перевозке в коммерческом отношении приемосдатчик закрывает памятку ГУ-45 на подачу/уборку вагонов, где проставляет время окончания грузовой операции. После фактической уборки вагонов приемосдатчик вносит в памятку сведения о времени уборки вагонов с подъездного пути и отправляет автоматически сформированное сообщение 1397 о выводе вагонов с подъездного пути.

При оформлении уборки приемосдатчик выставляет вагоны в электронной модели на пути, указанные ДСЦ.

После оформления памятки подачи/уборки приемосдатчик передает один экземпляр памятки и накладную товарному кассиру для оформления погрузки и формирования сообщения 410 в системе ЭТРАН. По сообщению 410 в системе АСУ СТ автоматически будет сформирован вагонный лист ГУ-38. В сведениях о погруженном вагоне при этом изменится вес груза, код груза и код грузополучателя.

После выгрузки автоматически формируется сообщение 242 для АСОУП, а в сведениях о вагоне вес обнуляется.

Функция "Оформление вагонного листа"

Функция может работать от группы вагонов или поезда для первоначального формирования и от станции для повторного обращения к сформированному вагонному листу. Иконка на запуск функции ВЛ находится на закладке «Приемосдатчик».

Список вагонов, на которые можно составить вагонный лист, формируется из вагонов, по которым в памятке было проставлено время завершения грузовой операции «погрузка», «сдвоенная» или «выгрузка» (для оформления перевозки вагонов по полным грузовым документам).

Функция "Формирование книги ВУ-14 на предъявление вагонов к осмотру для пригодности вагонов под погрузку"

Функция работает от группы вагонов или поезда для оформления записи в книгу и от станции для просмотра записей книги.

Функция "Акты общей формы ГУ-23"

Функция работает от группы вагонов или поезда для оформления акта ГУ-23 и от станции для просмотра актов ГУ-23 и составления акта на отказ от подписи памятки.

От группы вагонов или поезда составляется только Акт на задержку подачи вагонов по вине клиента и акт под названием «Универсальный». Акт на подачу неочищенных вагонов и задержку окончания грузовой операции составляется из функции «Памятка», т.к. связан непосредственно с ней. Акт на отказ от подписи памятки составляется от станции.

Функция «Формирование и печать книги приема грузов к перевозке формы ГУ-34».

Задача используется для оформления записей в книге ГУ-34 только после формирования вагонного листа из функции «Вагонный лист», т.к. использует данные сформированного вагонного листа.

Функция «Информирование клиентов о подаче»

В список включаются вагоны выбранного клиента, его контрагентов, и неопознанных клиентов, груженые вагоны с кодами грузов попадающий в диапазон грузов, относящихся к выбранной группе грузов и порожние местные вагоны из под любого груза, отобранные как и груженые по клиенту.

Функция «Составление вагонного листа»

Функция может работать от группы вагонов или поезда первоначального формирования и от станции для повторного обращения к сформированному вагонному листу. Иконка на запуск функции находится на закладке «Приемосдатчик».

При обращении к функции на экран выдается кадр (рис. 5.1).

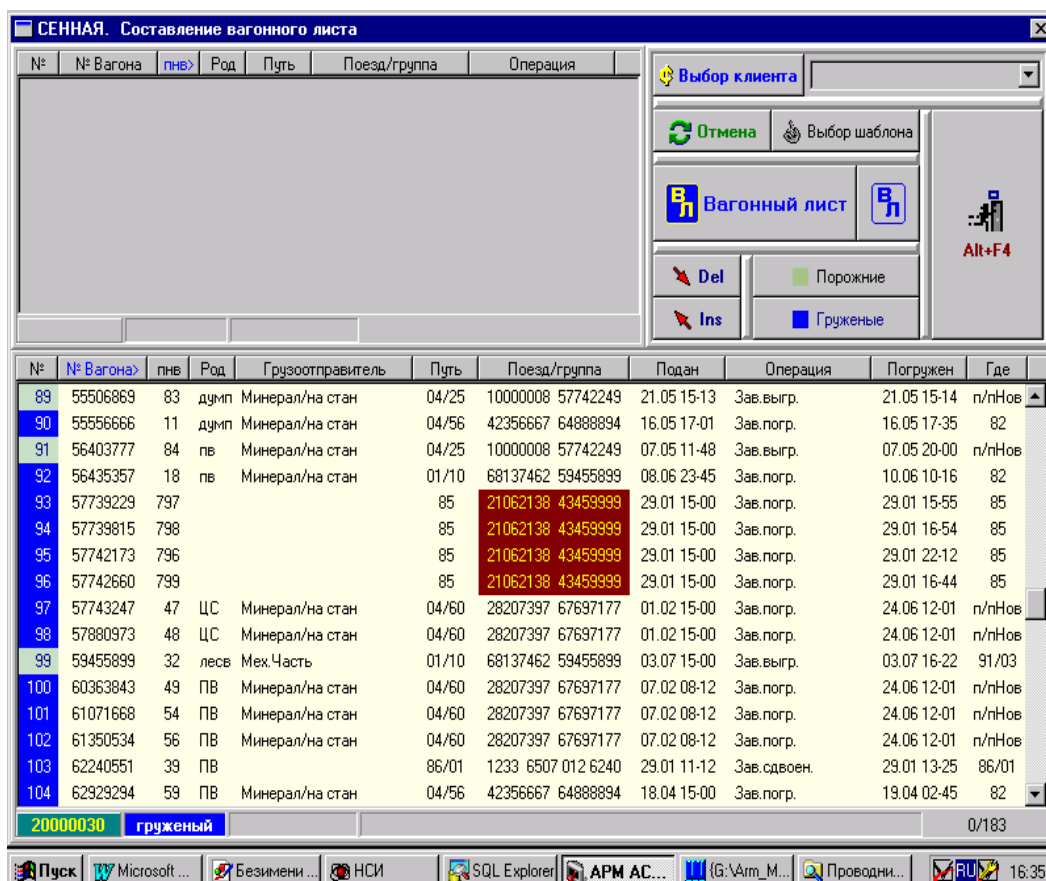


Рис. 5.1. Поле вагонного листа в АРМ ПС

Курсор находится на первом номере вагона. Если воспользоваться клавишей «Стрелка вниз», он окрасится в зеленый цвет. При работе можно пользоваться клавишами или мышкой.

В его нижней части дан список вагонов, на которые можно составить вагонный лист. Этот список формируется из вагонов, по которым в памятке было проставлено время завершения грузовой операции «погрузка», «сдвоенная» или «выгрузка» (для оформления перевозки вагонов

по полным грузовым документам). Порядковый номер погруженных вагонов помечен синим цветом, выгруженных – зеленым.

Список вагонов можно отсортировать по виду операции, щелкнув по кнопке, изображенной на экране «Груженные» или «Порожние», или по любому из параметров, перечисленных в серой строке над списком вагонов, кандидаты для составления вагонного листа:

№ - *порядковый номер вагона* - в этом списке изменяется порядок подсветки вагонов в списке; вагон показанный первым, становится последним и наоборот;

№ Вагона – сортировка по возрастанию инвентарного номера вагона;

пнв – сортировка по порядковому номеру вагона относительно того пути, на котором он зафиксирован в модели в момент вызова функции (при этой сортировке может быть несколько вагонов с номером П/П = 1, 2 или 3 и т.д.);

Род – сортировка по роду вагона;

Грузоотправитель – сортировка по грузоотправителю; отсутствие в этой графе информации говорит о том, что в сведениях о вагоне был проставлен в момент его подачи по памятке код грузополучателя, не описанный в нашей системе (это может быть разовый отправитель или контрагент с неизвестным кодом, для которых в памятке не был указан клиент, для кого именно подавался этот вагон);

Путь – место, где в момент вызова функции в модели находился вагон;

Поезд/группа – поезд или группа вагонов, в которых находился вагон в момент вызова функции;

Подан – сортировка по возрастанию или убыванию, времени подачи под грузовую операцию;

Операция – сортировка по виду грузовой операции, совершенной с вагоном;

Погружен - сортировка по возрастанию или убыванию, времени свершения грузовой операции;

Где – наименование подъездного пути или грузового фронта, на котором с вагоном произведена грузовая операция.

По любому из этих параметров сортировка производится как по возрастанию, так и по убыванию данного при повторном щелчке по нужному полю.

Коричневым цветом помечены вагоны, с которыми с других рабочих мест работают пользователи. На такие вагоны составлять вагонный лист нельзя.

Нельзя выбрать вагоны с разных путей для составления одного вагонного листа.

«*Выбор клиента*». Для сокращения списка вагонов можно сразу выбрать грузоотправителя, переместив курсор в окно для кнопки «Выбор клиента» мышкой или клавишей «Tab». «Отмена» отменяет последний выбор любого параметра: клиента, вагонов под погрузку, режима сортировки по режимам «*Порожний*», «*Груженный*». Используется только тогда, когда активна (название окрашено в зеленый цвет).

Если это обращение к функции не первое, то при оформлении ВЛ на его основе можно создать шаблон (см. далее). Этот шаблон хранится в памяти и может быть использован при составлении похожего вагонного листа на другой вагон или группу вагонов при групповой отправке. При нажатии на эту кнопку выдается список шаблонов.

Клавиша «*Копировать*» предназначена для создания нового шаблона на основе выбранного с измененными данными. Действия аналогичны предыдущему. Только после нажатия клавиши «*Применить*» будет создан новый шаблон.

Клавиша «*Добавить*» используется для создания нового шаблона.

Перенос помеченного вагона или вагонов из нижнего списка вагонов, кандидатов на составление вагонного листа в верхний список вагонов, отобранных для составления одного вагонного листа. Для того, чтобы пометить несколько вагонов для оформления вагонного листа на групповую отправку необходимо установит указатель мышки на первый нужный вагон и, держа нажатой левую кнопку мышки, перемещать указатель мышки по вагонам до последнего нужного вагона.

Функция «Вагонный лист»

Переход к формированию самого вагонного листа.

Если это повторное составление вагонного листа, без выхода из функции, то все данные из предыдущего ВЛ переносятся в новый с возможностью корректировки любого из них.

После нажатия кнопки «ВЛ Вагонный лист» или «ВЛ» на экран выдается кадр для заполнения (перемещение между кадрами по клавише «Tab», внутри одного кадра по данным - клавишами «Стрелка вправо», «Стрелка влево»).

«Грузоотправитель» - формируется автоматически из выбранного ранее. Если выбран не тот, его можно заменить, набрав нужный код или введя хотя бы начало наименования. Для этого надо нажать клавишу F1 (помощь) или щелкнуть мышкой по стрелке в поле наименования или кода грузоотправителя. Подкрашенная в желтый цвет область поля «подъездной путь» говорит о том, что запрашивается список клиентов. Из сформированной подсказки выбирается нужный грузоотправитель. Нового ввести нельзя. Поэтому необходимо еще на этапе ввода данных о клиентах станции или разовых клиентов вводить всех клиентов заранее и при оформлении памятки четко указывать, кому именно подавался вагон (рис.5.2).

Рис. 5.2. Поле ввода вагонного листа

«Вид отправки» - формируется автоматически. Если выбран один вагон – отправка повагонная с возможностью замены по подсказке на повагонно-сборную. Если выбрано несколько вагонов – отправка групповая. Требуется уточнение в следующем поле: по подсказке выбирается маршрут, группа или сцеп.

«Вид маршрута» - если выбран маршрут в поле "вид маршрута" по подсказке выбирается вид маршрута в левом окне и указывается номер маршрута в правом окне. Он проверяется на правильность контрольного знака.

«Номер накладной» - в правом окне; если нужно, можно ввести две буквы, в правом окне вводится номер.

«От» - станция и дорога отправления. Формируется автоматически. Соответствует станции погрузки груза.

«До» - можно ввести начало кода (в левом окне) или начало наименования (в правом окне) станции назначения, нажать на клавишу F1 или щелкнуть мышкой по стрелке в соответствующем окне.

«Получатель» - если на данную станцию в системе уже оформлялся вагонный лист, высвечивается наименование и код (если есть) первого из имеющихся грузополучателей.

При отсутствии нужного грузополучателя информацию о нем можно ввести, щелкнув по кнопке с изображением человечка и надписью «Новый».

Когда все данные о грузополучателе введены, нужно щелкнуть по кнопке «Готово».

«Вид сообщения» - выбрать по подсказке, вызвав ее щелчком по стрелке или самому полю данного.

«Способ определения веса тары» - по умолчанию формируется значение «С бруса» (при необходимости по подсказке можно заменить).

«Способ определения массы» - в правом окне по подсказке «Кем», в левом окне по подсказке «Каким способом».

«Способ перевозки» - автоматически формируется для наливной отправки «налив» и для повагонно-сборной – тарно-штучный с возможностью замены по подсказке на «упаковку». В остальных случаях формируется выбором по подсказке. «Отметки» - отметки в вагонном листе (данное не обязательное).

Строка сведений о грузе

«Информация о грузе» - данное можно ввести в области наименования или кода груза, что удобнее для пользователя.

«Наименование груза» - вводится начало наименования груза нажатием клавиши F1 или щелчком по стрелке в области данного.

«Код груза» - вводится начало кода груза или при желании полный шестизначный код нажатием клавиши F1 или щелчком по стрелке в области данного. Высвечивается список кодов грузов с началом кода, как введено. Из списка выбирается нужный код. К нему подсвечивается наименование груза, соответствующее коду.

При повагонно-сборной отправки допускается ввод информации о разных грузах.

«Упаковка» - при способе перевозки груза «В упаковке» в поле по подсказке выбирается вид упаковки (при другом способе перевозки груза поле заполняется данным «Способ перевозки груза»).

«Пакеты» - поле заполняется только в том случае, если вид упаковки в предыдущем данном «Гр. пакет» или «Поддон».

«Мест» - поле заполняется при способе перевозки груза в упаковке. Указывается общее количество мест. Заполняется для повагонной или повагонно-сборной отправки.

«Масса кг» - заполняется для повагонной отправки и если способ определения массы груза не вагонные весы. Для групповой отправки это данное заполняется в аналогичном поле сведений о вагоне. А в этом указывается сумма по всем вагонам групповой отправки.

«Марка груза» - данное поле не обязательное (вводится марка груза по книге приема грузов к перевозке).

«Штемпеля опасности» - могут быть сформированы автоматически в соответствии с кодом груза или выбраны по подсказке. Для этого высвечивается подсказка, курсор устанавливается на нужном штампе опасности, нажимается клавиша «Enter» или кнопка с изображением стрелки.

«Строка сведений о вагоне»

Номер вагона формируется при выборе вагонов для составления вагонного листа. Если обнаружено, что выбран не тот номер вагона, следует щелкнуть по сочетанию кнопок «Alt+F4».

Произойдет возврат в кадр выбора вагонов. Ненужный вагон можно вернуть в нижний список, а из него добавить тот вагон, которого не хватало.

«Род», «Р-ролики», «Сб – собственник», «Оси» - данные заполняются автоматически (не корректируются).

«Прин- принадлежность» - заполняется автоматически на основании данных, введенных

при оформлении памятки (не корректируется).

«Гр.п – грузоподъемность» - изначальное значение заполняется автоматически на основании нормативно-справочной информации (может быть скорректировано пользователем).

«Тара» - изначальное значение заполняется автоматически на основании нормативно-справочной информации (может быть скорректировано пользователем).

«Масса груза» - данное заполняется при способе определения массы груза не вагонными весами. Если способ определения массы груза вагонные весы, поле для ввода недоступно; считается автоматически как разница веса брутто и веса тары.

«Брут кг» – масса брутто в кг. Если масса груза не вводится по условиям, описанным в предыдущем пункте, на месте массы брутто светится масса тары.

«Пакеты» - данное автоматически переносится из аналогичного поля сведений о грузе.

«Мест» – количество мест указанного груза в указанной упаковке.

«МГ» - маршрут нерабочий парк. Данное формируется автоматически в зависимости от вида группы на групповую отправку: маршрут = 2, группа =3-6, сцеп 7 или 8.

«ПР» – код схемы прикрытия. Может быть сформирован автоматически, если штемпелю негабаритность соответствует какой-либо код схемы прикрытия. Можно его изменить или проставить от руки.

«НГ-НГ, Ж, ДБ» - может быть сформирован автоматически, если штемпелю негабаритность соответствует какой-либо код третьего знака "особых отметок" (его можно изменить или проставить от руки).

«Негаб» – индекс негабаритности. Обязателен для заполнения, если НГ = 3; если больше 3, при необходимости можно заполнить. Контролируется на допустимость значений степеней негабаритности.

«Прим» - примечание для натурального листа. Может быть сформирован автоматически, если штемпелю негабаритности соответствует какое либо примечание.

«Пл» – пломбы. Для ввода данных о пломбах нужно щелкнуть по области поля данного, при этом откроется окно для ввода данных о пломбах.

Принадлежность пломб формируется автоматически в зависимости от того, кем определена масса груза. Данное можно исправить, воспользовавшись подсказкой, вызванной щелчком по стрелке в этом поле или стрелками вверх-вниз. При этом принадлежность пломбы будет меняться. Контрольные знаки вводятся от руки. Количество пломб проставляется равным количеству введенных контрольных знаков. Данные о пломбах в вагонном листе на групповую отправку печатаются отдельно на дополнительном листе.

«Станция пограничного перехода, перевалки» - формируется аналогично станции назначения.

«Приемосдатчик» - формируется по подсказке (указывается фамилия работника, оформившего вагонный лист).

«Отвечаю (фамилия работника отвечающего за правильность крепления)» - формируется по подсказке (указывается фамилия работника, оформившего вагонный лист).

Повторно вагонный лист можно посмотреть, щелкнув по иконке «ВЛ» бурого цвета. Выдается кадр для заполнения. В нем можно набрать номер вагона, номер вагонного листа, если он известен (или хотя бы часть из предложенных данных).

После всех операции, если они были выполнены правильно, выбранный вагонный лист можно распечатать.

Функция «Формирование и печать книги приема грузов к перевозке формы ГУ-34»

Задача используется для оформления записей в книге ГУ-34 только после формирования вагонного листа из функции «Вагонный лист», т.к. использует данные сформированного вагонного листа.

Функция запускается от станции по иконке, расположенной на закладке «Приемосдатчик».

На экран выдается кадр (рис. 5.3).

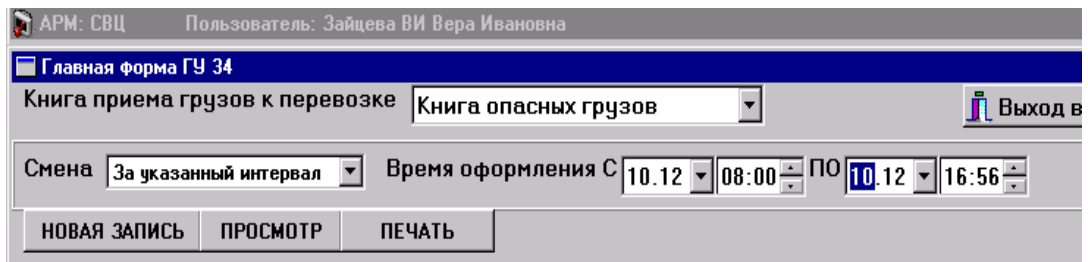


Рис. 5.3. Поле запуска ГУ-34

Из подсказки выбирается наименование заполняемой книги. Затем указывается время, за которое необходимо оформить запись. По умолчанию задается текущая смена. Интересующий интервал можно изменить. Для этого надо щелкнуть по стрелке выпадающего меню в окне с названием «Текущая смена». Выдается список возможных режимов.

Пользователь указывает нужный режим. По режимам «Текущая смена», «Предыдущая смена» временной интервал формируется автоматически и корректировать его нельзя. Для режима «За указанный интервал» необходимо указать нужный период времени. Затем выбирается режим «Новая запись».

Для выбора отправки, по которой необходимо оформить запись в ГУ-34, по нужной строке производится щелчок левой клавишей мышки. Строка помечается. За один заход можно выбрать для оформления одну или несколько записей. После этого следует щелкнуть по кнопке «Выбрать».

На экран выдается кадр с информацией об отправке выбранными из данных оформленного ранее вагонного листа, как показано ниже на рис. 5.4.

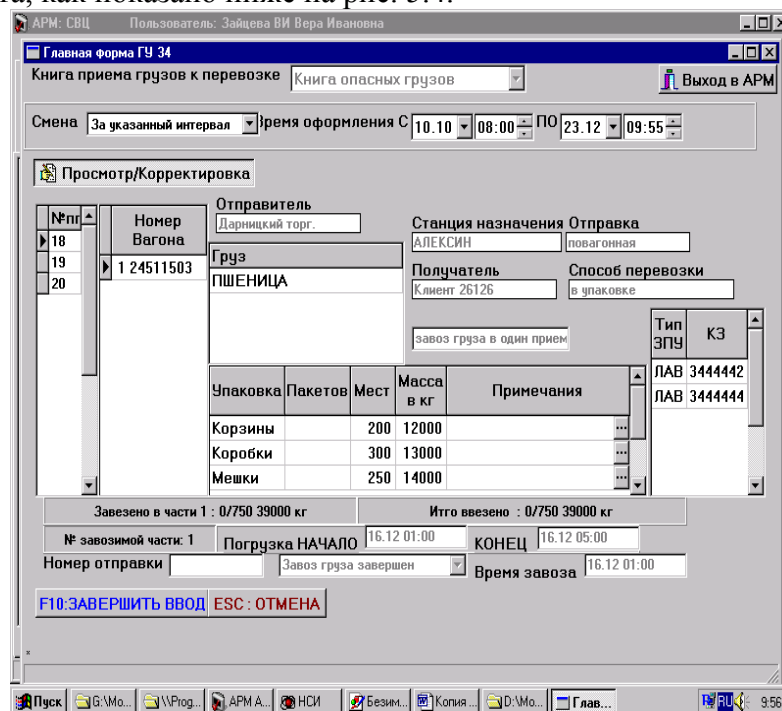


Рис. 5.4. Поле корректировки записи ГУ 34

На экране можно по очереди просмотреть все выбранные ранее записи.

В исходном окне можно править только данное «Номер отправки» (это номер накладной) и ввести примечание, поясняющее запись.

Остальные данные взяты из оформленного вагонного листа и корректировке не подлежат.

При перемещении курсора по порядковым номерам записей в кадрах меняется информация и показывается именно та, которая относится к очередной формируемой записи.

Если отправка повагонно-сборная, то для просмотра данных о грузах курсор должен быть перемещен в окно с наименованием груза. При перемещении курсора по наименованиям груза в окне, расположенном ниже, выдается информация о данном грузе.

Для ввода необходимого примечания нужно мышкой щелкнуть соответствующий знак в

поле «Примечания». Выдается список примечаний. Из предложенного списка выбирается нужное, которое переносится в поле примечаний. Если выбирается примечание «Ручной ввод», то на экран выдается окно для заполнения ручного примечания.

Курсор устанавливается в поле для ввода примечания, удаляется текст "9900" и вводится нужный текст примечания.

Введенное примечание переносится в соответствующее поле, показанное на рис. 5.5.

Упаковка	Пакетов	Мест	Масса в кг	Примечания
Мешки		200	4000	Из под выгрузки
в части 1 : 0/800 16000 кг			Итого ввезено : 0/800 16000 кг	

Рис. 5.5. Введенное примечание

После того, как все данные внесены, для запоминания информации и формирования записи в книге ГУ-34 следует щелкнуть по кнопке *F10*. Если информацию запоминать не надо, следует щелкнуть по кнопке «Отмена». После запоминания информации на экране выдается исходный кадр, в котором можно для просмотра и печати сформированной записи выбрать режим «Просмотр».

После этого на экран выдается информация для просмотра введенной информации, как показано на рис. 5.6.

Рис. 5.6. Просмотр введенной информации

Для просмотра и печати выходной информации нужно щелкнуть соответствующую кнопку. На экран будет выдана выходная форма для просмотра и печати.

Функция «Заполнение «Книги выгрузки грузов «ГУ-44»

Оформление записей в книге ГУ-44 производится на основании операции «выгрузка», оформленной из функции «Памятка приемосдатчика» по данным вагонного листа, если вагон был погружен на одной из станций ЦУМРа.

Функция запускается от станции по иконке, расположенной на закладке «Приемосдатчик».

Интерфейс поиска данных по погрузке вагонов показан на рис. 5.7.

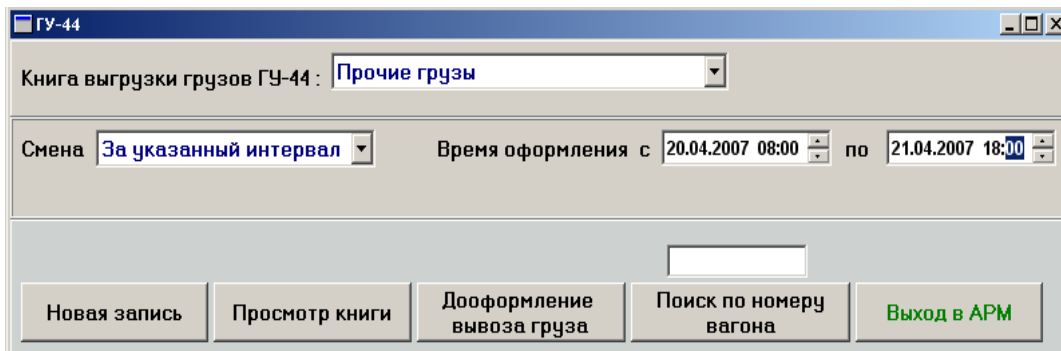


Рис. 5.7. Интерфейс поиска ГУ-44

Из подсказки выбирается наименование заполняемой книги. На экран выдается список вагонов, выгруженных за указанный интервал времени, по которым оформлена выгрузка.

Щелчком левой кнопкой мышки помечаются вагоны, которые необходимо включить в выбранную ГУ-44. Помеченные строки окрашиваются в салатовый цвет:

По щелчку левой кнопкой мышки по кнопке *F10* на экран выдается кадр для заполнения записи в ГУ-44, как показано на рис. 5.8.

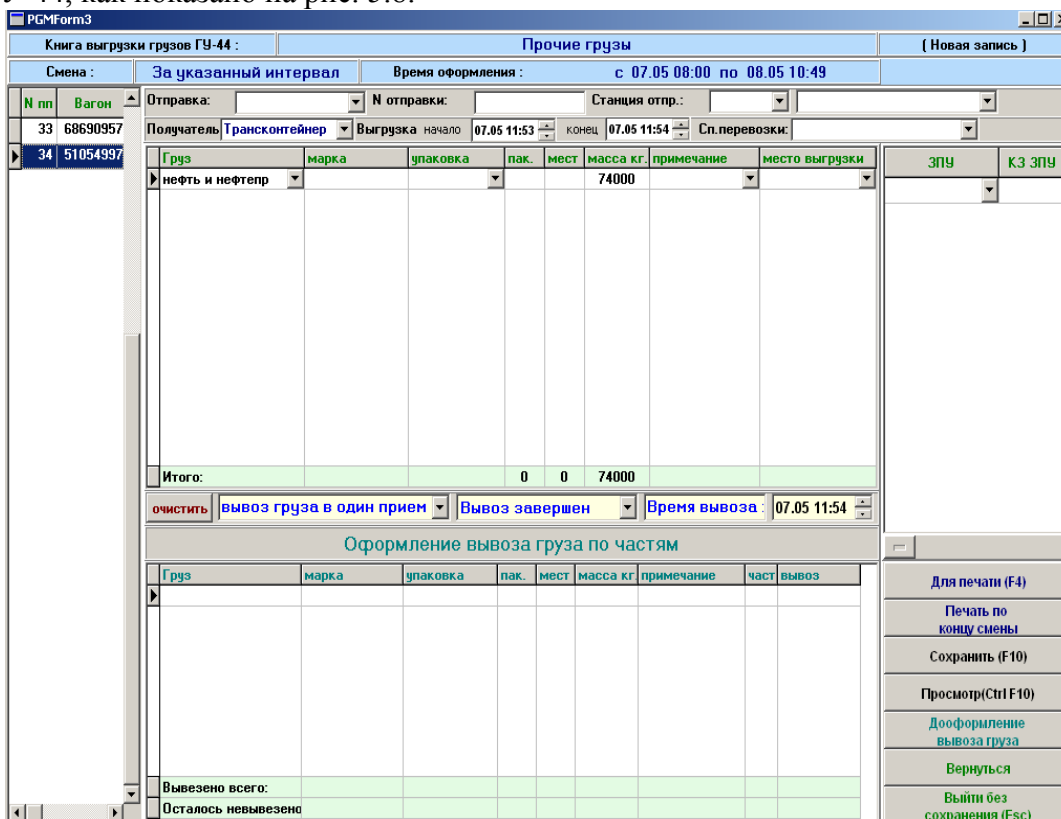


Рис. 5.8. Интерфейс ГУ-44

Данные о выгруженном грузе формируются автоматически из данных вагонного листа, если вагон погружен на одной из станций ЦУМРа. Если все же каких-то данных не хватает, их вводят. Если вагон грузился на станции, необслуживаемой данным ЦУМРом, данные в сокращенном виде выбираются из сведений о вагоне в объеме натурального листа, как о вагоне 51054997, и требуют довода данных. Указывается вид отправки, выбираемый из подсказки.

Вводится номер отправки, из подсказки по введенному началу наименования станции (или по коду) выбирается станция отправления вагона, выбирается способ перевозки груза.

Если необходимо ввести примечание, то выбирается подсказка в соответствующем столбце. Если выбрано примечание «ручной ввод», от руки вводится необходимое пояснение в выданном

окне.

Если необходимо уточнить место выгрузки, то оно тоже выбирается из подсказки. При необходимости ввода данных о ЗПУ вид ЗПУ выбирается из подсказки, а контрольные знаки вводятся вручную. При инициализации кнопки F10 на экран выдается сформированная форма ГУ-44 ВЦ.

Функция «Заполнение «Памятки приемосдатчика «ГУ-45»»

Памятка приемосдатчика на подачу и уборку вагонов составляется при погрузке или выгрузке грузов на местах общего пользования и необщего пользования, в том числе при подаче (уборке) вагонов на строящиеся железнодорожные пути, на линии узкой колеи, для исправления коммерческих браков при подаче на специально выделенные пути или места общего и необщего пользования, в пункты подготовки вагонов и на пути ПТО, ВЧД для ремонта, в том числе в грузе состоянии и других предприятий ОАО «РЖД».

В системе АСУ СТ приемосдатчики имеют возможность оформить Памятку подачи/уборки ГУ-45 как за свою станцию, так и за другие, если приемосдатчики одной станции обслуживают клиентов других станций.

Функция может работать от пути (пометить область номера пути) для первоначального формирования Памятки на подачу или от пути (фронта) или станции для повторного обращения к ней.

Функция находится на закладке «Приемосдатчик». Щелчком правой кнопки мыши на клавише «ГУ-45» она запускается в работу. Выдается список режимов работы, как показано ниже (рис. 5.9).

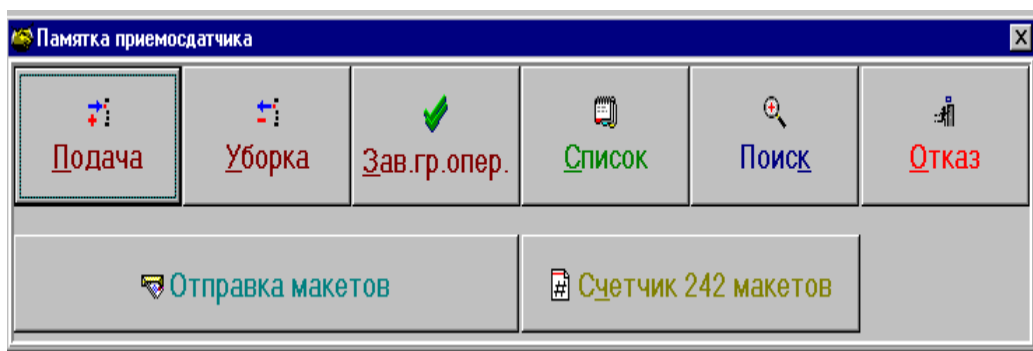


Рис. 5.9. Режимы работы ГУ-45

Для оформления подачи следует щелкнуть правой кнопкой мышки (далее в тексте «выбираем») по квадратику с наименованием режима.

Выбирается станция, для которой оформляется памятка в окне. Это актуально в случае обслуживания приемосдатчиками одной станции клиентов с других станций. В окне выбора станций выбирается нужная станция или при обслуживании одной станции нажатием клавиши «Enter» подтверждается выбор станции. Курсор автоматически переходит в окно «Клиент».

Если приемосдатчиком обслуживается одна станция, то ее наименование сразу появляется в этом окне. А курсор сразу находится в окне для выбора клиента.

В нем курсор подводится к наименованию ветвевладельца, в чей адрес оформляется Памятка. Ускорить выбор нужного клиента можно, нажав на клавиатуре букву, которая является первой в наименовании клиента. При каждом нажатии курсор устанавливается на очередное название клиента, чье название начинается с этой буквы. Если на букву три названия, а нужное, стоит вторым в списке, буква нажимается дважды. Нажатием клавиши «Enter» или мышкой выбирается клиент, которому подаются вагоны.

В списке представлены наименования основных ветвевладельцев и контрагентов с договором.

После выбора клиента курсор переходит в поле «Локом», в котором указывается, чьим локомотивом производилась подача.

Нажатием клавиши «Enter» подтверждается выбор локомотива подачи или меняется

локомотив клиента на локомотив станции щелчком мышки по стрелке в поле наименования локомотива. Курсор переводится в окно вида Памятки.

Если основной режим работы – по отдельным Памяткам, но производится подача спецсостава, передача, которого производится общей Памяткой, то режим Памятки меняется нажатием на стрелку и выбором нужного вида Памятки. Курсор переводится в поле места подачи, а после его выбора - в поле места грузовой работы. На экран выдается окно со списком вагонов.

В список вагонов включаются вагоны порожние и гружены, с кодом этого клиента и его контрагентов и кодами клиентов, не являющихся ни другими ветвевладельцами, ни их контрагентами, т.е. разовыми, или просто клиентами, не описанные при вводе данных о клиентах станции, порожние в регулировку, транзитные. Так как о подаче транзитных вагонов клиенту под исправление брака, перегруз знает только приемосдатчик, выбор таких вагонов отдается на его ответственное решение. Вагоны, стоящие на этом же пути, но адресованные другим ветвевладельцам или их контрагентам, в списке даже не показываются.

В поле «Клиент» формируется название клиента, которому предназначается вагон. Это осуществляется программно по коду грузополучателя и станции назначения вагона, из ТГНЛ. Если это «разовый клиент» или «контрагент без договора», то проставить наименование вагону можно, используя кнопку *F1*.

Курсор подводится к нужному наименованию и нажимается кнопка «Подтвердить». Выбранное наименование проставляется в сведения о вагоне.

Данное необязательное и проставляется в соответствии с требованиями технологии работы станции только местным вагонам. Но это облегчит в дальнейшем формирование грузоотправителя в вагонном листе. Когда процедура простановки данных о клиентах завершена, можно приступить к формированию списка вагонов.

Пометив (установив курсор на его номере) вагон, который будет подаваться по формируемой Памятке, нажимается кнопка с правой стрелкой или клавиша *F5*. Если нажать кнопку с двойной правой стрелкой, все вагоны из списка слева будут перенесены в правый список вагонов для Памятки. Если какой-то вагон случайно перенесен в правый список, убрать его можно, установив на нем курсор и нажав на кнопку с левой стрелкой (или клавишу *F7*). Для облегчения процедуры поиска в списке нужного вагона можно начать вводить нужный номер вагона. Для этого достаточно просто начать набирать номер вагона на цифровой клавиатуре. В поле с названием «Найти вагон №» будут видны набираемые цифры.

Курсор, стоящий на номере вагона, по мере набора цифр будет автоматически передвигаться на номер вагона с этими цифрами. Набираются цифры, входящие в номер вагона, начиная с первой. Когда абонент увидел, что это тот вагон, что ему нужен, даже если он успел набрать только одну цифру, он может его перенести в список вагонов для Памятки, как было описано выше. Подтверждается завершение формирования списка вагонов для памятки щелчком по кнопке «Закончить выбор вагонов» или нажатием на клавишу *F10*.

На экран выдается заготовка Памятки. Зеленым цветом подсвечивается поле, на котором стоит курсор и которое в данный момент можно корректировать.

Серым цветом подсвечиваются поля, недоступные для ввода или корректировки в выбранном режиме работы. Белым цветом подсвечиваются поля, доступные для ввода или корректировки в выбранном режиме работы.

После того, как на экране высветится заготовка Памятки, курсор стоит в данном «Прин» (принадлежность). Если она программно сформирована неверно, данное можно заменить, выбрав правильное его значение из подсказки. Вызвать ее можно нажатием клавиши «Enter» или щелчком по данному «Прин» указателем мышки.

Подтверждается ввод данного «принадлежность» (как и любого другого) нажатием клавиши Enter. В поле данного «КОП» (код операции) курсор переводится клавишей «Стрелка вправо».

Курсор находится в поле «КОП» - операция подачи. Наименование операции, под которую может подаваться вагон в зависимости от того, местный вагон или транзитный, груженный или порожний, исправный или "больной". Например, местный груженный – под выгрузку.

В Памятке уборки изначально формируется операция, под которую подавался вагон. Но

если вагон подавался под погрузку, а погрузка не состоялась, операцию можно заменить на операцию, которая называется «БОП» – т.е. вагон убирается без операции.

Даже если даты не видно, при вводе первой цифры часа дата появляется автоматически, как показано ниже (рис. 5.10).

Памятка на подачу						
Станция: СЕННАЯ			Клиент: Минерал/на			
Место подачи: Пользователь 1			Место грузовой работы: п/п новый			
№	№ вагона	Соб	Прин	Груз	КОП	вр. подачи
1	28009009	28	АВН	693227	сдв	06.08 1-
2	56720675	20	СОБ	СЕЛИТРА АММИАЧ	вгр	
3	61410908	20	ЖДА	ПРОК ЧЕРМЕТ ПР	вгр	

Рис. 5.10. Ввод данных в памятку

Время подачи в Памятке подачи или подачи/уборки из первого вагона сносится автоматически всем вагонам.

Возможен ввод времени подачи больше таймерного (максимум на 12 часов). Но при этом все данные, включая фамилии подписывающих Памятку, можно ввести, Памятку можно распечатать. Когда введено время подачи, Памятку при необходимости можно просмотреть. Для этого нажимается кнопка «Просмотр».

На экран выдается форма бланка ГУ-45, как он будет выглядеть, если Памятку напечатать, но пока без номера Памятки. На этом этапе необходимо внимательно просмотреть список вагонов, включенных в Памятку, т.к. до ее сохранения и присвоения номера можно вернуться в режим формирования списка вагонов по клавише «Возврат в отбор вагонов». Памятку без номера можно напечатать или просто просмотреть.

Функция «Уборка вагонов по памятке приемосдатчика»

Функцией «Уборки» можно пользоваться только для вагонов, поданных по Памятке подачи.

Режим уборки запускается только от мест грузовой работы, т.е. от того фронта, пути или подъездного пути, где стоят вагоны, поданные под грузовую или техническую операцию. В списке клиентов значатся только клиенты, для которых в базе указаны именно эти пути как места грузовой или технической работы.

При этом точно так же вводятся локомотив, места подачи при уборке и место уборки (которым является станционный путь, куда в модели переместятся убранные вагоны).

В список вагонов, кандидатов для уборки, включаются вагоны, поданные по Памяткам подачи, если Памятка подписана. Список вагонов отсортирован по возрастанию инвентарного вагона. В режиме уборки имеется кнопка, по которой, как и при подаче, можно уточнить клиента, у которого была совершена грузовая или техническая операция.

При формировании Памятки уборки формируются данные о выгруженных или погруженных грузах. Наименование выгруженного груза высвечивается в соответствии с кодом груза из сведений о вагоне в натурном листе. Наименование погруженного груза высвечивается по коду груза. Пример ввода данных в Памятку на уборку показан ниже (рис. 5.11).

Памятка на уборку												
Станция:		СЕННАЯ		Клиент:		Дарницкий торг.		Локом. уборки:		клиента		
Памятка на:				Место подачи:		П/П 3207		Место уборки:				
№	№ вагона	Соб	Прин	Груз вгр	Груз пгр	КОП	вр.подачи	зав.гр.опер	вр.уборки	взв	Примечание1	Примечание2
1	30715114	20	ЖДА			пгр	10.12 07-00					
2	30715213	20	ЖДА	ЩЕБЕНЬ Д/БАЛ ЖП	вгр		10.12 07-00					

Рис. 5.11. Памятка на уборку

Наименование выгруженных грузов видны на закладке сиреневого цвета «груз вгр», для вагона 30715213 - это щебень. Вагон подан под выгрузку. Если щелкнуть по части закладки голубого цвета «Груз пгр», высветится наименование погруженного груза.

При ошибочном грузе его можно заменить или удалить вообще. Для замены следует щелкнуть по полю с названием груза, при этом высветится подсказка. После этого можно ввести время завершения грузовой операции в отведенном для этого данного поле. Памятку можно сохранить без ввода времени уборки, можно сразу ввести время уборки. Сохранить памятку в этом случае потребуется, указав место уборки вагонов. После щелчка по кнопке «ОК» или нажатия клавиши «Enter» нужно указать место уборки, если оно не было указано ранее. Из представленного списка пользователь выбирает нужный ему путь и повторно нажимает кнопку «Сохранить» или «подписать».

Работа со всеми кнопками на экране в режиме «уборки» та же, что и в режиме «подача».

Порядок выполнения

1. Заполнить бланк вагонного листа ГУ-38, используя программу АСУ СТ.
2. Заполнить Книгу приема грузов к перевозке ГУ-34, используя программу АСУ СТ.
3. Заполнить Книгу выгрузки грузов ГУ-44, используя программу АСУ СТ.
4. Заполнить Памятку приемосдатчика ГУ-45, используя программу АСУ СТ.

Содержание отчета

1. Описание алгоритма создания Вагонного листа.
2. Описание алгоритма создания Книги приема грузов к перевозке.
3. Описание алгоритма создания Книги выгрузки грузов ГУ-44.
4. Описание алгоритма создания Памятки приемосдатчика ГУ-45.
5. Ответы на контрольные вопросы.

Контрольные вопросы

1. Какие основные операции выполняются приемосдатчиком в АРМ ПС?
2. Может ли приемосдатчик оформлять документы «чужой» станции?
3. Какие графы содержит Памятка приемосдатчика?
4. В каких случаях заполняется Вагонный лист?
5. Какие графы содержит ГУ-34?
6. В каком интервале времени возможно создание Вагонного листа?
7. Какие графы содержит ГУ-44?

Лабораторная работа №6
Ознакомление и работа в АС ЭТРАН

Цель: научиться выполнять основные операции по заполнению накладной и расчету платы за перевозку.

Задание:

1. Заполнить накладную (общие сведения) на перевозку заданного груза в АС ЭТРАН.
2. Рассчитать плату за перевозку заданного груза в АС ЭТРАН.

Исходные данные:

Таблица 6.1.

Данные для заполнения накладной и расчета платы

№ варианта	Станция и дорога отправления	Станция и дорога назначения	Наименование груза	Вид вагона	Вес груза, тонн.	Погрузка средствами	Выгрузка средствами
1	Ст. Узуново, Моск.ж.д.	Ст. Озинки, Прив.ж.д.	Щебень	ПВ	55	Ж.д.	Г.П.
2	Ст. Адлер, Сев-Кав.ж.д.	Ст. Самара, Куйб.ж.д.	Ватин	КР	13	Ж.д.	Г.П.
3	Ст. Чапаевск, Куйб.ж.д.	Ст. Урбах, Прив.ж.д.	Мягкая игрушка	КР	12	Г.О..	Ж.д.
4	Ст. Ртищево, Юго-Вост.ж.д.	Ст. Санкт- Петербург, Октяб.ж.д.	Керамиче ская посуда	КР	21	Ж.д.	Г.П.
5	Ст. Тамбов, Юго-Вост.ж.д.	Ст. Сенная, Прив.ж.д.	Мазут	ЦС	29	Ж.д.	Ж.д.
6	Ст. Тверь, Моск.ж.д.	Ст. Биры, Д- Вост.ж.д.	Цемент насыпь	ЦВЗ	49	Ж.д.	Г.П.
7	Ст. Стрельна, Октяб.ж.д.	Ст. Саратов II, Прив.ж.д.	Стиральн ый порошок	КР	25	Ж.д.	Ж.д.
8	Ст. Князевка, Прив.ж.д.	Ст. Мичуринск, Юго- Вост.ж.д.	Балласт	ХД	44	Г.О.	Ж.д.
9	Ст. Брянск, Моск.ж.д.	Ст. Чапаевск, Куйб.ж.д.	Сталь в пачках	ПВ	55	Ж.д.	Г.П.
10	Ст. Бологое, Октяб.ж.д.	Ст. Туапсе, Сев-Кав.ж.д.	Бензин	ЦС	50	Ж.д.	Ж.д.

Примечание: остальные недостающие данные принять условно, руководствуясь спецификой заданного груза.

Краткие теоретические сведения

ЭТРАН (Электронная ТРАнспортная Накладная) - это автоматизированная система централизованной подготовки и оформления перевозочных документов. Современные требования к организации перевозочного процесса и качеству выполняемых перевозок на железнодорожном транспорте диктуют необходимость применения новых организационных и технологических решений в управлении перевозками, базирующихся на широком внедрении комплексных информационных систем. Разработка и внедрение таких информационных систем направлена на улучшение работы участников перевозочного процесса.

Одной из таких систем является новая, построенная на основе современных IT-решений, автоматизированная система централизованной подготовки и оформления перевозочных документов - АС «ЭТРАН». Она эксплуатируется сейчас на всей сети Российских железных дорог.

АС «ЭТРАН» - это система электронного документооборота. Переход на нее для всех участников процесса перевозок грузов даст ощутимый эффект: значительно сократятся трудозатраты, появится единый оперативный справочник информации и возможность прогнозирования, повысится скорость и эффективность управления процессом перевозок.

Система ЭТРАН является трехуровневой иерархической корпоративной системой, состоящей из центра обработки информации (сервер базы данных), вспомогательных (или технологических) центров обработки информации (сервера приложений) и Автоматизированных Рабочих Мест (АРМ) грузоотправителей (грузополучателей) и работников железнодорожного транспорта различных уровней управления (от линейного (на станции) до сетевого).

Принципиальные отличия АС «ЭТРАН» от действующих систем:

- ускорение и упрощение взаимодействия с клиентами и партнерами ОАО «РЖД» за счет электронизации документооборота;
- построение полного технологического цикла продажи транспортных услуг («заявка на перевозку» - «накладная» - «контроль исполнения перевозки»);
- создание единого электронного документа;
- единая централизованная база данных;
- централизованное обновление нормативно-справочной информации и программного обеспечения.

Внедрение системы ЭТРАН должно решить вопросы повышения качества, полноты подготовки перевозочных документов и расчетов за перевозки во всех видах сообщений за счет единства требований.

Среди основных функциональных возможностей системы ЭТРАН можно выделить следующие:

- подача заявок в электронном виде (любые виды железнодорожного сообщения);
- предварительный контроль технической и технологической возможности исполнения заказа;
- планирование работы ОАО «РЖД» в соответствии с принятыми заявками;
- взаимодействие с другими видами транспорта при планировании объемов переваливаемых грузов;
- оперативный контроль хода согласования заявок;
- предварительный расчет стоимости перевозки по подаваемой заявке;
- оперативное уточнение заявки непосредственно перед началом перевозки груза;
- оформление перевозочных документов с использованием данных согласованной заявки;
- получение оперативной информации о состоянии лицевого счета;
- защита информации с помощью средств, сертифицированных соответствующими государственными органами;
- наличие электронно-цифровой подписи, позволяющей после создания удостоверяющих центров перейти на полностью безбумажную технологию обмена документами;
- полный технологический цикл формирования документов в соответствии с правилами перевозок грузов (заявка, перевозочные документы по отправлению на основе заявки, раскредитованные документы по прибытии и т.д.);
- оформление всех видов железнодорожных документов, сопутствующих перевозке грузов.

Описание интерфейса модуля

Для загрузки модуля «Оформление перевозочных документов при отправлении» необходимо выбрать режим «Накладная» в иерархическом дереве режимов оболочки АРМ ППД.

В рабочем поле режима при выборе фильтра будет отображен список накладных. Над рабочим полем находится панель инструментов, содержащая кнопки, предназначенные для работы со списком документов. Вид интерфейса АС ЭТРАН с завизированными накладными показан ниже (рис. 6.1).

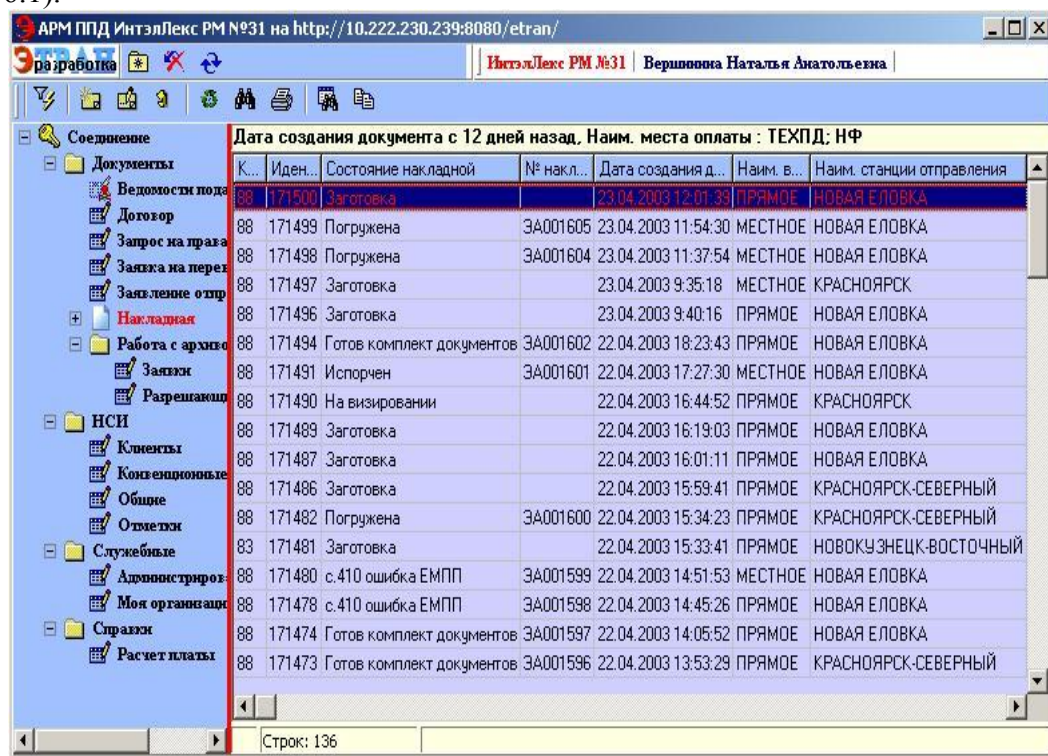


Рис. 6.1. Интерфейс АС ЭТРАН

Отключить или включить надписи к кнопкам можно, щелкнув правой кнопкой мышки на панели инструментов и нажав появившуюся кнопку «подписи к кнопкам». Надпись кнопки фильтра будет соответствовать названию используемого в данное время фильтра.

Создание новой накладной

Для создания новой накладной необходимо нажать кнопку «Новый».

На экране появится окно «Накладная (заготовка)».

Принцип работы по оформлению накладной состоит в следующем: грузоотправителем последовательно заполняются все формы накладной, открывающиеся в окне в зависимости от вводимой выше информации. Переход к следующей форме (полю) накладной осуществляется нажатием клавиши *Page Down* или кнопкой «Дальше». Возврат к предыдущей форме (полю) накладной осуществляется кнопкой «Вернуться» или нажатием клавиши *Page Up*.

Меню кнопки «Функции» содержит все стандартные операции для работы с документом, не участвующие в документообороте, такие как *копировать документ*, *переоткрыть документ*, *испортить документ*.

Оформление накладной осуществляется по согласованной заявке на перевозку грузов.

Ввод основных сведений по накладной

В первом поле «Тип накладной» нужно указать тип накладной – «Накладная на погрузку».

В поле «Тип бланка» нужно выбрать из списка тип бланка. Выбор типа бланка необходим для обеспечения корректности формирования и ввода номера отправки и печати перевозочных документов, соответственно указанной в бланке печатной формы. Интерфейс ввода основных сведений в накладную показан на рис. 6.2.

Накладная (Заготовка)

Сохранить Дальше Вернуться До конца Функции

Накладная Печатная форма Провозная плата История Документы

Тип накладной: Накладная на погрузку

Тип бланка: 94 Универсальный перевозочный документ на все виды отправок

Вид отправки: Повагонная

Грузоотправитель: 49389400 СТРЕЖЕВСКОЙ ФИЛИАЛ ЗАО "ЮКОС-СЕРВИС" ТГНЛ 4444

Адрес: СТРЕЖЕВОЙ, СТРОИТЕЛЕЙ - 206 - 1 ТГНЛ 4444

Заявка (ГЧ-12):

Грузополучатель: 40315280 ОАО "Грузовая Транспортная Компания" ТГНЛ 4144

Адрес: Москва, Пятницкая - 14 стр.1 ТГНЛ 4144

Вид грузовых работ: СОБСТВЕННАЯ ПОГРУЗКА, ВЫГРУЗКА СТАН

Страна отправления: 643 РОССИЯ

Страна назначения: 643 РОССИЯ

Пункт отправления: Для экспорта, импорта и смешанного Ж.Д. водного

Станция отправления/выхода в СНГ: 890004 КРАСНОЯРСК Крас Параграфы 3,4,5

Подъездной путь станции отправления:

Пункт назначения: Для экспорта, импорта и смешанного Ж.Д. водного

Станция назначения/выход из СНГ: 60904 КЛИН Окт Параграфы 1,2,3,5,9,8н

Подъездной путь станции назначения:

Страна назначения: 643 РОССИЯ

Станция назначения порожняка:

Станция назначения порожняка:

Скорость: Грузовая

Необходимо ввести место оплаты!
Введите строку для поиска и нажмите Enter
К следующему полю - клавиша TAB или PageDown, к предыдущему - Shift+TAB или PageUp.

Рис. 6.2. Поле ввода основных сведений по накладной

При нажатии на кнопку, расположенную в правой части поля, раскрывается окно «Выбор типа бланка» с полным списком возможных значений. Список основан на данных систем АСУОП и ЕКИОДВ.

Ввод информации о вагонах (*форма Вагоны*) в электронной накладной зависит от выбора рода вагона, а также от вида отправки. В следующей форме накладной выбрать наименование грузоотправителя в поле «Грузоотправитель» при помощи списка «Выбор грузоотправителя». В поле слева будет автоматически отображен код ОКПО, в поле справа можно ввести код ТГНЛ. Адрес грузоотправителя будет автоматически отображен в поле «Адрес».

Далее следует выбрать график подачи по заявке в поле «График подачи». В поле «Информация по заявке по выбранному назначению» будут отображены сведения по заявке.

При выборе графика подачи в накладную автоматически будут внесены следующие данные:

- страна отправления;
- страна назначения;
- станция отправления;
- станция назначения;
- род вагона (Количество, Остаток);
- тип собственности вагонов;
- информация по грузу (Род груза ЕТСНГ, Кол-во, Остаток, Вес (т)).

Автоматически внесенные из заявки в накладную данные не подлежат редактированию. В случае оформления накладной без заявки вышеперечисленная информация вводится товарным кассиром.

В поле «Вид грузовых работ» выбирается соответствующий вид грузовых работ.

Далее при помощи списка «Выбор» необходимо указать страну отправления и страну назначения. При этом в полях «Код» будут автоматически отображены коды стран.

Поле «Пункт отправления» предназначено для ввода наименования пункта отправления.

Заполняется при оформлении перевозок в международном или смешанном железнодорожно-водном сообщении.

В поле «*Станция отправления/входа в СНГ*» вводится наименование станции отправления груза. При этом в полях «*Код*» будут автоматически отображены код станции и код дороги, которой принадлежит данная станция.

В поле «*Подъездной путь станции отправления*» указывается наименование подъездного пути клиента на станции отправления.

Поле «*Пункт назначения*» предназначено для ввода наименования пункта назначения. Заполняется при оформлении перевозок в международном или смешанном железнодорожно-водном сообщении.

В поле «*Станция назначения/выхода из СНГ*» вводится наименование станции назначения груза. В поле «*Подъездной путь станции назначения*» указывается наименование подъездного пути клиента на станции назначения.

В поле «*Скорость*» выбирается категория скорости (по умолчанию «*Грузовая*»).

Остальные необходимые исходные данные вводятся аналогично и в соответствии с заданным грузом.

Расчет платы за перевозку в АС «ЭТРАН»

Модуль «Справочная информация по расчету провозных платежей» предназначен для расчета стоимости отправки до оформления электронной накладной в условиях электронного документооборота.

Комплекс задачи «Справочная информация по расчету провозных платежей» предназначен для:

- ввода и редактирования данных по отправке;
- предварительного расчета стоимости отправки;
- печати данных по расчету провозной платы.

Для загрузки модуля «Справочная информация по расчету провозных платежей» необходимо выбрать в разделе *Справки* режим *Расчет платы* в иерархическом дереве режимов Оболочки АРМ ППД.

В рабочем поле при выборе режима будет отображена закладка *Исходные данные*, предназначенная для ввода исходных данных по перевозке.

Панель инструментов содержит кнопки для выполнения различных операций.

В режиме «*Расчет платы*» предусмотрено выполнение следующих операций:

- ввод исходных данных (аналогично вводу в накладную);
- просмотр и печать результатов расчета провозной платы;
- ввод сведений для расчета провозных платежей по контейнерной отправке;
- ввод сведений для расчета провозных платежей по сборной повагонной отправке.

Подготовка данных для расчета провозной платы может выполняться либо полностью работниками железных дорог, либо работниками железных дорог с участием электронных систем грузоотправителей.

Ввод исходных данных

Принцип работы по оформлению данных аналогичен заполнению накладной.

В поле «*Вид отправки*» нужно выбрать вид отправки из списка. В полях «*Дата Отправления*» и «*Дата выдачи*» вводятся соответственно дата отправления и дата выдачи груза. При редактировании даты можно как вводить ее вручную, так и пользоваться клавишами-стрелками «*Up, Down, Left, Right*».

Далее указываются сведения о маршруте следования в форме «*Маршрут*».

В полях «*Страна отправления*» и «*Страна назначения*» выбираются из списка, откуда и куда будет происходить отправка. Справа от полей ввода отображается код введенной страны. В полях «*Станция отправления*» и «*Станция назначения*» выбираются из списка соответствующие станции. Справа от соответствующих полей выводятся коды введенных станций.

При наличии в маршруте следования промывки поставляется галочка «*С промывкой*».

При наличии переадресовки вид переадресовки (по новым или по старым документам) выбирается в поле «*Переадресовка*».

После ввода данных о станциях отправления и назначения в поле «Вид сообщения» будет сформирован автоматически вид сообщения для данной перевозки.

В таблице ниже будет сформирован маршрут следования.

В поле «Скорость» указывается скорость, с которой будет производиться перевозка: грузовая, большая или пассажирская. Пример ввода сведений при расчете платы за перевозку в АС ЭТРАН указан ниже (рис. 6.3).

Исходные данные

Вид отправки: ПОВАГОННАЯ

Дата приема груза к перевозке: 19.01.2009 Дата выдачи груза: 19.01.2009

Маршрут

Страна отправления: РОССИЯ 643 Страна назначения: ЯПОНИЯ 392

Станция отправления в РФ: УФА 654504

Станция сдачи СНГ: ПОРТ ОЛЯ (ЭКСП.) 614507

Порт отправления:

Порт назначения: Морской рыбный порт

С промывкой:

Переадресовка: нет

Вид сообщения: НЕПРЯМОЕ МЕЖДУНАРОДНОЕ - ВОДНОЕ НАЗНАЧЕНИЕМ В РОССИЙСКИЙ ПОРТ

Страна	Дорога	Станция	Порт	Вид транспорта	Код колеи	Кратчайшее расстояние
РОССИЯ	КБШ	УФА		Ж.Д.	Широкая	1811
РОССИЯ	ПРВ	ПОРТ ОЛ...		Ж.Д.	Широкая	0

Скорость: грузовая

Необходимо выбрать груз по ГНП

Рис. 6.4. Интерфейс АС ЭТРАН «Расчет платы»

Для ввода сведений о грузе предназначен раздел «Сведения о грузе».

В поле «Груз ГНГ» нужно ввести код или наименование груза по ГНГ. В поле «Груз ЕТСНГ» нужно ввести код груза по ЕТСНГ (без контрольного знака) или наименование груза ЕТ СНГ.

В поле «Вес, кг» вводится вес груза в килограммах.

В поле «Признак опасного груза» нужно обозначить, относится ли введенный груз к опасным. Если груз относится к опасным грузам класса опасности 1,2,6,7, либо помечен "*" или груз, помеченный "*", перевозится в цистернах, то необходимо указать это, отметив галочкой.

Поле «Сумма объявленной ценности: руб» заполняется в рублях, если грузоотправителем объявлена ценность груза.

Для ввода сведений о вагоне предназначен раздел «Вагон(ы)». В поле «№ вагона» вводится номер вагона. В поле «Род вагона» из списка выбирается род вагона. В поле «Признак соб-ти вагона» выбирается соответствующий тип принадлежности вагона.

В поле «Гос-во собственник вагона» вводится наименование государства, которому принадлежит вагон.

В поле «Грузоподъемность вагона, т» проставляется грузоподъемность вагона в тоннах.

Масса тары в центнерах вводится в поле «Масса тары вагона, ц». В поле «Масса дополнительного оборудования, кг» заносится масса дополнительного оборудования. Затем выбирается тип дополнительного оборудования в поле «Выдача доп оборудования вместе с грузом». Если в данном поле выбрать значение не удаётся, масса дополнительного оборудования при расчёте суммируется с массой тары вагона.

При негабаритности в поле «Индекс негабаритности» указывается соответствующее

значение.

При наличии проводников в вагоне в поле «*Количество проводников*» указывается их количество. В поле «*Количество осей*» указывается количество осей вагона. Далее, при необходимости, вводятся дополнительные сведения о вагоне. Поля не являются обязательными для заполнения.

В поле «*Погружено средствами*» выбирается, кем проводилась погрузка: железной дорогой, грузоотправителем или грузополучателем.

Аналогично в поле «*Выгрузка средствами*» выбирается, кем производилась выгрузка, кем проводилось взвешивание груза, вводится в поле «*Кем проводилось взвешивание*». Параметр, определяющий, при помощи каких весов проводилось взвешивание, выбирается в поле «*Способ определения массы*».

После ввода всех сведений о перевозке на экране появляется сообщение: «*Заполнение завершено*». При этом появляется новая закладка «*Расчет*». Для просмотра и печати справки о расчете провозной платы необходимо перейти на эту закладку.

Справка отображает все суммы провозной платы, рассчитанные по введенным сведениям о перевозке. Расчет производится по Прейскуранту №10-01.

Порядок выполнения

1. Произвести заполнение полей накладной АС «ЭТРАН», используя исходные данные.
2. Рассчитать плату за перевозку заданного вида груза повагонной отправкой, используя исходные данные.

Содержание отчета

1. Описание алгоритма заполнения накладной АС ЭТРАН.
2. Описание алгоритма расчета платы за перевозку и распечатать справку о расчете провозной платы.
3. Ответы на контрольные вопросы.

Контрольные вопросы

1. Перечислите преимущества заполнения накладной на ЭВМ перед ручным заполнением.
2. Назовите должность работника, уполномоченного на заполнение накладной АС ЭТРАН.
3. Какие поля в накладной не обязательны для заполнения?
4. Кем может производиться погрузка-выгрузка?
5. В соответствии с каким документом производится расчет платы за перевозку?

Лабораторная работа №7
Ознакомление с работой системы «Экспресс-3»

Цель: ознакомиться с основными операциями, структурой и предназначением системы Экспресс-3.

Задание:

1. Ознакомиться с экономическим и социальным эффектом от внедрения АСУ «Экспресс-3».
2. Ознакомиться с задачами АСУ-Л.
3. Ознакомиться с задачами и показателями, отслеживаемыми «Экспресс-3».
4. Ознакомиться с особенностями продажи проездных документов через терминалы.
5. Заполнить бланк проездного документа, используя ЭВМ.

Краткие теоретические сведения

На сегодняшний день железные дороги играют ведущую роль в перевозке пассажиров, что в свою очередь требует постоянного изыскания более современных оперативных методик управления этим процессом для того, чтобы сохранить устойчивое положение и конкурентоспособность на рынке транспортных услуг с одновременным снижением эксплуатационных затрат и привлечением дополнительных доходов.

В одном из положений о стратегическом развитии железнодорожного транспорта с целью более эффективного управления пассажирскими перевозками должен быть создан оперативный механизм управления, который бы автоматизировал сбор, обработку и выдачу руководству железных дорог всей необходимой ему информации для принятия оперативных решений по регулированию перевозок, снижению затрат и получению дополнительных доходов. Такой механизм управления разработан на базе новой системы «Экспресс-3». Система «Экспресс-3» взяла на себя, помимо уже выполняемых в «Экспресс-2» функций, функции управления всеми основными технологическими процессами, включая багажные, грузобагажные, почтовые перевозки, эксплуатацию и ремонт парка пассажирских вагонов, оперативное планирование перевозок на базе диспетчерских центров с выдачей необходимой информации по назначению и отмене поездов и вагонов, их эффективности использования (рентабельности), а также с выдачей всех показателей, включая сопровождение и анализ маркетинговой деятельности.

Такая организация пассажирских перевозок, предусматривающая переход от управления продажей билетов к управлению пассажирскими перевозками в целом, себя уже оправдывает, поскольку базируется на мощном комплексе электронных систем «Экспресс-3», обеспечивающих сбор и обработку информации о перевозках пассажиров и их требованиях. В этом, собственно, и состоит отличие электронных систем «Экспресс-3» на Российских железных дорогах от действующих ныне систем железных дорог Западной Европы.

Общее число ныне действующих систем электронного резервирования на железных дорогах Европы и стран СНГ составляет 46. Из них 29 систем типа «Экспресс-2» и «Экспресс-3» обслуживают дороги СНГ (из них в России 16). В Западной Европе функционирует 17 систем собственной разработки. Все эти 46 систем объединены между собой в единую сеть обслуживания пассажиров.

Отличительной особенностью всех перечисленных электронных систем резервирования является их работа и межсистемное взаимодействие в реальном масштабе времени с участием большого числа абонентов, охватывающих всю территорию сети железных дорог. Системы позволяют сконцентрировать всю исходную информацию о перевозках пассажиров и их требованиях. Функциональные возможности этих систем могут развиваться в различных направлениях. Они могут превращаться в многофункциональные системы со сферой действия, охватывающей через сети связи все железные дороги мира, включая взаимодействие с системами других видов транспорта. При этом весь многолетний опыт их эксплуатации показывает, что, если мы хотим получить наибольшую эффективность, необходимо стремиться к централизации информации в ЭВМ большей мощности, что позволяет дорогам получать более широкие возможности как в области предоставляемого сервиса и услуг пассажирам, так и в области эффективного управления пассажирскими перевозками.

Процесс управления пассажирскими перевозками в своей основе сводится к установлению

оптимального соотношения между потребностью населения в перевозках и имеющимися транспортными средствами (парком вагонов) у дорог в условиях непрерывного колебания пассажиропотоков с тем, чтобы иметь минимальные эксплуатационные расходы и достаточные доходы. Наличие только одних непрерывно образующихся пассажиропотоков, без учета состояния и дислокации парка пассажирских вагонов, не позволяет выработать регулировочные мероприятия с указанием назначения и отмены поездов и вагонов. Ниже показаны основные показатели, отслеживаемые системой «Экспресс-3» (рис. 7.1).

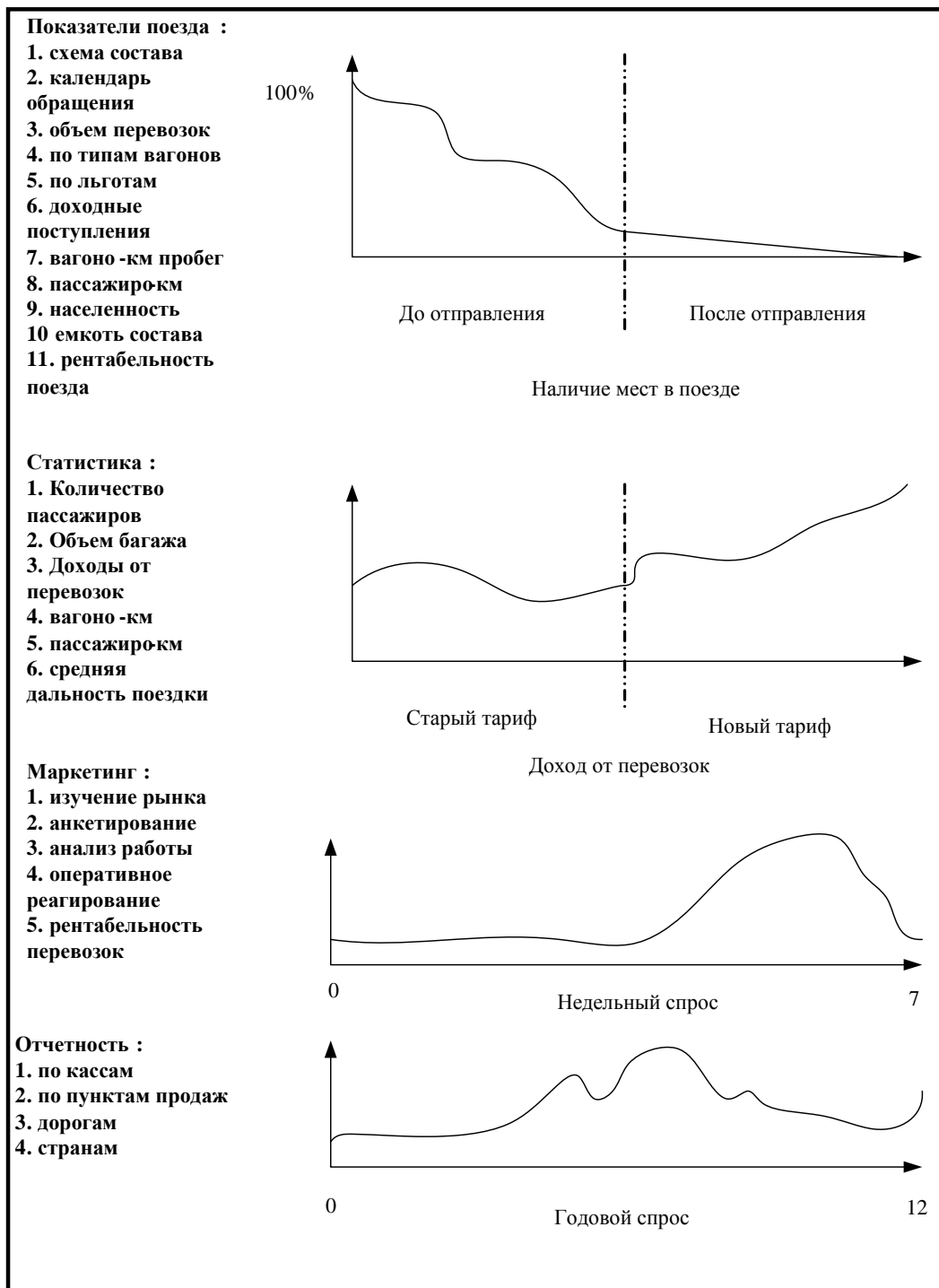


Рис. 7.1. Назначение и показатели работы АСУ-Л

В АСУ «Экспресс-3» вопросы экономики, финансов и маркетинга решаются с помощью информационно-управляющей подпрограммы АСУ-Л. Ее главная задача — автоматизация технологических процессов, связанных с управлением пассажирскими перевозками. В рамках этой подпрограммы решается следующий комплекс задач:

- сбор основных показателей, связанных с перевозкой пассажиров;
- определение корреспонденций пассажиропотоков;
- контроль и учет населенности пассажирских поездов;
- доходы от перевозок в зависимости от используемого тарифа;
- спрос пассажиров на перевозки;
- статистическая и финансовая отчетность, включая взаиморасчеты за пассажирские перевозки;
- маркетинг рынка пассажирских перевозок;
- прогнозирование пассажирских перевозок;
- оперативное отслеживание экономической эффективности (рентабельности) назначения поездов и т. п.

Основой построения прогноза в системе является анализ посуточных отправок пассажиров. При этом банк данных АСУ «Экспресс-3» обеспечивает полную автоматизацию сбора данных о проданных проездных документах и свободных местах на каждую дату за 12 предшествующих лет. Информационные поля формируются по направлениям и по каждому номеру поезда и содержат:

- объемы отправок пассажиров;
- населенность вагонов различных типов;
- степень использования вместимости составов;
- коэффициенты сменяемости мест и т. п.

Все основные функции, выполняемые системой «Экспресс-3» разбиты на четыре основные модели, которые показаны в табл. 7.1.

Функциональные модели системы «Экспресс-3»

Модель наличного парка вагонов	Модель перевозочного процесса	Модель ремонта и ТО на ПТО и ВРД	Работа поездных бригад
1. Ведение паспортов собственных прикомандированных арендованных коммерческих вагонов 2. Расчет потребности в вагонах для выполнения графика движения 3. Оптимизация состава приписного парка 4. Слежение за вагонами с продленными сроками службы	1. Наряды на формирование поездов 2. Натурные листы на все категории пассажирских поездов 3. Дислокация вагонов 4. Ситуация на путях станции и базах отстоя 5. Учет случаев брака в поездной и маневровой работе	1. Диагностика узлов и деталей вагона 2. Учет материалов и запчастей вагонов 3. Управление ремонтными цехами 4. Анализ качества выполненных ремонтов	1. Формирование и обработка маршрутных листов 2. Планирование и учет резерва проводников 3. Планирование труда и отдыха проводников

АСУ «Экспресс-3» осуществляет оперативное отслеживание экономической эффективности (рентабельности) назначения и отмены поездов и отдельных групп вагонов с целью выбора экономически целесообразного варианта освоения перевозок, максимального использования вместимости подвижного состава и сокращения эксплуатационных затрат. Результаты расчетов система представляет применительно к поездам каждой дороги сети в виде соответствующей формы (таблицы) рентабельности поездов и групп курсирующих вагонов. Эта таблица передается руководству дорог и сети в целом. Она включает в себя ежемесячно:

- название дороги;
- номера поездов (или групп вагонов);
- сообщение, маршрут курсирования каждого поезда или вагонов;
- типы вагонов, курсирующих в каждом поезде;
- расходы (в тыс. руб.) по каждому типу вагонов, входящих в состав каждого поезда или группы вагонов;
- доходы (в тыс. руб.) по каждому типу вагонов, входящих в состав каждого поезда или группы вагонов;
- прибыль (или убытки) (в тыс. руб.) по каждому типу вагонов, входящих в состав поезда или группы вагонов;
- рентабельность (или убыточность) в процентах.

Система «Экспресс-3» и ее особенности

В целом АСУ «Экспресс-3» управляет ходом продажи билетов компании ОАО "РЖД" и полной информации о состоянии перевозочных процессов. Терминалы кассира и интернет-гейты

имеют одинаковый доступ к информации, за исключением того, что у интернет-гейтов нет полного доступа к системе, они ограничены доступом к ряду справочной информации.

Понятия, связанные с системой «Экспресс-3»

Вычислительный центр (ВЦ).

Принадлежащая ОАО «РЖД» железнодорожная сеть разделена между филиалами. К каждому филиалу приписан свой ВЦ - сервер хранения мест. Это сделано для того, чтобы все запросы не ложились на единственный центр, а нагрузка распределялась равномерно по всей территории.

Переменный трафарет.

«Переменный трафарет» или, другими словами, «трафаретная норма», когда часть мест в поезде следует как бы в составе двух поездов, сначала от станции отправления поезда до станции смены трафарета, затем от станции смены трафарета до станции назначения поезда (например, Москва-Курск, Курск-Феодосия). Основное свойство станции смены трафарета состоит в том, что на места с «переменным трафаретом» по этой станции не могут быть проданы билеты через эту станцию, только до и от нее. Переменный трафарет - это не бронь, а особенность схемы поезда (места в разных вагонах отнесены к ниткам с разными маршрутами). Даже если есть у какого-то поезда переменный трафарет, скажем, по третьей станции маршрута, поезд уже отправился от первой станции (и ни одного места в трафаретную нитку не продано), а на второй станции желает сесть большое количество пассажиров (и, скажем, в других нитках все места распроданы), - ничего не поделаешь, никакими силами нельзя заставить «Экспресс-3» продать билет от 2-й станции далее, чем до третьей.

Хранение билетов в ВЦ на поезд.

Билеты на поезд хранятся в ВЦ дороги отправления и могут быть проданы на любой станции СНГ. Но часть мест, называемая «нормой обратного выезда для дороги прибытия поезда» или просто «нормой обратного выезда», передается для реализации пассажирам на дорогу прибытия поезда (для тех, кто покупает билеты туда/обратно). Особенности продажи таких билетов будет рассмотрены ниже достаточно подробно.

Особенности распределения билетов в системе "Экспресс-3"

Продажа билетов начинается за 45 суток до отправления поезда (в дату отправления поезда минус 44). Время начала продажи билетов за 45 суток соответствует времени открытия некруглосуточных билетных касс (обычно 8 утра) на той дороге, где приобретаются билеты. В ряде случаев продажа билетов на обратный выезд начинается за 45 суток лишь после открытия билетных касс на дороге отправления поезда.

За 45 суток открывается продажа не всех мест. Поэтому появление мест в системе в возможные в течение всего срока (наиболее вероятные даты: за 10 и за 5 суток фактического времени отправления поезда со станции отправления).

За трое суток фактического времени отправления поезда с промежуточной станции начинается продажа в счет высадки. А затем это происходит в автоматическом режиме (при покупке билета Питер-Москва в этот момент место от Москвы сразу поступает в продажу).

Кроме того, есть разные виды брони, которая снимается за 24, 6 и 2 часа по фактическому отправлению.

Лучше проследить по справке «Экспресс-3» динамику появления билетов на 5 суток вперед. Достаточно проследить 2-3 дня, и картина становится ясной. На какие поезда идет "волна" появления билетов (и сколько каких), а на какие - нет.

Продажа кассирами билетов осуществляется в три этапа:

- поиск свободных мест по справке "наличие мест";
- согласование с клиентом нужного поезда и нужного места;
- выполнение "запроса на продажу" и оформление проездного билета.

Продажа билетов со станции отправления поезда и промежуточных станций

Большинство билетов продаются со станции отправления поезда. Все билеты, доступные для продажи со станции отправления, также могут быть проданы от любой станции 1 уровня (станции с наибольшим приоритетом), причем за 45 суток и с указанием мест.

На отдельные места в поезде вводится «переменный трафарет». Понятие переменного

трафарета пояснено выше. Это такие места, которые едут в поезде в режиме "двух поездов": «Экспресс-3» видит их как два поезда, следующих от станции А к С и от станции С к В. Купить билет и проехать через станцию С невозможно, т.к. она считается конечной для таких мест. Однако можно купить два билета на это место (хотя это будет немного дороже).

Билеты с промежуточных станций, для которых трафаретные нормы не предусмотрены, продаются в следующие сроки:

- за 90 суток, если для некоторой группы мест предварительная продажа разрешена не только от начала или от уровня смены трафарета, но и дальше (что бывает нечасто);
- за 3 суток до отправления поезда с промежуточной станции в счет высадки пассажиров по данной станции;
- в сутки отправления в счет высадки пассажиров по всем станциям дороги, предшествующим данной;
- не менее, чем за 2 часа до отправления (для Урала и Сибири за 4 часа) в счет свободных мест в поезде с момента прихода поезда на данную дорогу, либо с момента его ухода с предыдущей станции.

Предварительно билеты на поезд могут продаваться не до любой станции, а лишь до достаточно удаленных от станции отправления поезда. Например, на поезд 104М Москва-Адлер в большинство вагонов предварительно до Краснодара билеты взять нельзя, а до Горячего Ключа можно. Данные ограничения, как правило, снимаются за 6 часов до отправления поезда, когда билеты на свободные места начинают продаваться до любой станции.

Продажа билетов обратного выезда

Билеты из нормы обратного выезда могут быть проданы только от станций первого уровня до станций дороги назначения поезда. Норма обратного выезда доступна для продажи только в кассах дороги прибытия поезда, в то время как места, хранящиеся в ВЦ дороги отправления, могут быть проданы в любой билетной кассе СНГ. Нереализованные билеты из нормы обратного выезда передаются обратно на дорогу отправления поезда за 3-10 суток до отправления.

Выдача справок

Справка «наличие мест» ищет места сначала в своем ВЦ, удовлетворяющие параметрам запроса. При этом поиск ведется не только на указанную дату, но и на следующую. Если найдено хотя бы одно место, удовлетворяющее параметрам запроса, то выдаются только места, хранящиеся в своем ВЦ. Если требуемых мест нет, то запрос направляется на дорогу отправления. Требования к местам в справке о наличии мест можно сузить лишь указанием требуемой категории вагона и перечислением требуемых поездов, что обычно бывает недостаточным. Поэтому существует способ принудительно отправить запрос о наличии мест на дорогу отправления поезда. В системе «Экспресс в Интернет» для этого надо указать «по данным ЖД отправления» (рис. 7.2).



Рис. 7.2. Проездной документ АСУ ЭКСПРЕСС-3

В печатаемых на электронном терминале билетах, приобретаемых за полную стоимость и за наличный расчет, указывается следующая информация:

первая строка:

- номер поезда (3 цифры и 2 буквы: цифры и первая буква соответствуют номеру поезда, а последняя буква — нитке);
- дата и время отправления поезда со станции отправления, указанной в билете;
- номер вагона и его тип;
- стоимость билета и плацкарты в валюте государства, оформляющего билет;
- количество человек, на которых выписан данный билет;

вторая строка:

- названия станций отправления и назначения, сокращенные до 12 знаков (при оформлении поездок по России и в межгосударственном сообщении названия станций печатаются на русском языке, в остальных случаях — на национальном);
- семизначные коды станций отправления и назначения;
- для фирменных поездов — «ФИРМ»;
- для фирменных поездов формирования украинских железных дорог может печататься класс поезда (например, «1 КЛ.»);

третья строка:

- слово «МЕСТА» и номера мест; при оформлении билетов с промежуточных станций вместо этого пишется «МЕСТА УКАЗЫВАЕТ ПРОВОДНИК»;
- защитный символ «SZD»;
- сокращенное название дороги, в вагон которой оформлен билет;

четвёртая строка:

- серия и номер бланка билета (2 буквы и 6 цифр);
- защитный код проездного документа (3 символа); используется для выявления поддельных проездных документов;
- шифр документа (1 буква) и его порядковый номер в запросе на продажу (1 цифра);
- номер запроса на продажу (7 цифр); эта нумерация — сквозная для всех запросов в систему «Экспресс», в каждом ВЦ она ведется отдельно и ежедневно обнуляется в 00:00 часов;
- дата оформления билета (в формате ддммгг);
- время оформления билета (в формате ччмм);
- далее без пробелов печатаются: код ВЦ, оформившего билет (1 буква), код ВЦ, выдавшего места (1 буква), номер пункта продажи (2 цифры и 1 буква), номер билетно-кассового терминала (2 цифры);
- через знак «/» печатается информация о стоимости проезда по каждому из государств в следующем формате: код государства, знак «-», стоимость проезда в швейцарских франках или национальной валюте (в том случае, если стоимость проезда считается в национальной валюте, после нее печатается символ «Н»); десятые и сотые доли стоимости запятой не отделяются; если поездка производится в государстве, оформившем билет, в вагоне, ему принадлежащем, то вместо расшифровки стоимости печатается комбинация из двух символов: «/Н» (символы «(23)» в том случае, если налог с продаж со стоимости проездного документа не взимается);

пятая строка:

- паспортные данные пассажиров (вид документа, его серия и номер, знак «/», фамилия, знак «=», инициалы);

шестая строка:

- полная стоимость билета с указанием валюты (десятые доли отделены точкой);
- при оформлении билета не в России далее в строке печатается расшифровка стоимости: «ТАР», тарифная стоимость проезда (стоимость билета и плацкарты), «+КСБ», величина комиссионного сбора, «+СТРСБ», величина страхового сбора, «+УСЛ», стоимость сервисных услуг;
- при оформлении билета в тех регионах России, где со стоимости железнодорожных билетов взимается налог с продаж, печатается «В Т. Ч. СТР. 2.3 РУБ+НСП», сумма взимаемого налога, «/», величина налога в процентах, «/», код субъекта РФ;

- при оформлении билета в вагон с дополнительными услугами печатается символ «У» и количество предоставляемых пассажиру наборов питания;

седьмая - восьмая строки:

- время прибытия пассажира в пункт назначения — «ПРИБЫТИЕ дд/мм В чч/мм); по России приводится московское время, за исключением Калининградской области (для стран СНГ, Балтии и Калининградской области указывается местное время); в том случае, если поезд отправляется по старому графику, а приходит уже по новому, время прибытия не указывается.

На билетах, оформляемых через билетно-кассовые терминалы, подключенные к АСУ «Экспресс-3», в правом нижнем углу печатается штриховый код. Он включает в себя следующую информацию:

- номер дороги, оформившей проездной документ (2 цифры);
- номер пункта продажи, оформившего проездной документ (3 цифры);
- дата отправления пассажира (3 цифры, определяющие порядковый номер дня в году);
- номер поезда (5 цифр): первые 3 цифры — собственно номер поезда, 2 оставшиеся — цифровое обозначение буквы номера поезда контрольную цифру.

Каждому пассажирскому вагону в АСУ ЭКСПРЕСС 3 присвоено сокращенное наименование (в скобках указаны обозначения на билетах системы «Экспресс 3»):

СВ(Л) - мягкий с двухместными купе;

СВМ(М) - мягкий с двух- и четырехместными купе;

М - мягкий с четырехместными купе;

К(К) - купейный с четырехместными купе;

КБ - купейный с купе-буфетом;

КР - купейный с радиостанцией;

ПЛ(П) - некупейный со спальными местами (плацкартный);

О(О) - некупейный с местами для сидения (общий);

ОБЛ(С) - межобластной с местами для сидения;

Р - вагон-ресторан;

П - почтовый;

Б - багажный.

Порядок выполнения

1. Ознакомиться с назначением, особенностями, возможностями и задачами АСУ «Экспресс-3».

2. Заполнить бланк проездного документа.

Содержание отчета

1. Описание особенностей системы «Экспресс-3».

2. Заполненный бланк перевозочного документа.

3. Ответы на контрольные вопросы.

Контрольные вопросы

1. Каково главное назначение системы «Экспресс-3»?

2. Какие дополнительные операции выполняются «Экспресс-3»?

3. Каковы задачи подсистемы АСУ-Л?

4. Что такое *переменный трафарет*?

5. Каковы сроки продажи билетов?

6. Каков порядок выдачи справок?

Лабораторная работа №8

Определение эффективности внедрения системы «Экспресс-3» для фрагмента полигона дороги

Цель: ознакомиться с порядком определения эффективности от внедрения системы Экспресс 3.

Задание:

1. Ознакомиться с методикой расчета экономической эффективности от внедрения системы «Экспресс-3» для фрагмента полигона дороги.

2. Рассчитать чистый доход за определенный промежуток времени, индекс доходности и срок окупаемости внедрения «Экспресс-3» на определенном фрагменте железной дороги.

Исходные данные:

Таблица 8.1.

Данные для расчета экономической эффективности от внедрения системы «Экспресс-3» для фрагмента полигона дороги

Вариант	Приток средств, тыс. руб.	Затраты, тыс. руб.	Норма дисконта	Капиталовложения, тыс. руб.	Первоначальные инвестиции, млн. руб.
	<i>П</i>	<i>З</i>	<i>Н</i>	<i>K_{вл}</i>	<i>И</i>
1	650	45	0,05	155	2,12
2	620	50	0,04	140	2,54
3	740	38	0,06	145	2,68
4	550	42	0,055	164	1,89
5	635	44	0,045	171	2,13
6	580	40	0,05	152	2,41
7	715	48	0,06	147	2,38
8	545	46	0,055	143	1,95
9	675	50	0,047	151	2,35
10	700	47	0,053	158	2,44

Краткие теоретические сведения

В рыночных условиях работы важное значение приобретает повышение степени автоматизации основных технологических процессов, определяющих снижение эксплуатационных расходов и получение дополнительных доходов, что является главной целью деятельности любой коммерческой компании. На сегодняшний день процесс продажи билетов и резервирования мест в поездах уже успешно автоматизирован. Но мало ввести автоматизированную систему в действие, перед этим необходимо просчитать экономический эффект от внедрения и выяснить, будет ли он рентабелен в ближайшем времени или убыточен.

Комплексное решение этой проблемы возможно только на базе системы, предполагающей продажу билетов и централизованный сбор всей первичной информации о пассажирских перевозках. Такой системой, функционирующей на железных дорогах России, является АСУ «Экспресс-3».

При осуществлении инвестиционных проектов по созданию и приобретению новой техники, применению прогрессивных технологий за счет собственных или заемных средств предприятий значительно повышается роль оценки отдачи вложений в рассматриваемое мероприятие с позиций интересов непосредственных участников инвестиционного проекта. Применительно к локальным мероприятиям на железнодорожном транспорте это предполагает усиленное внимание к определению влияния реализации рассматриваемого проекта на результаты хозяйственной деятельности не только отрасли, железной дороги, но и линейных предприятий в соответствии с действующим хозяйственным механизмом.

Для оценки экономической эффективности инвестиций в автоматизированную систему «Экспресс-3» необходимо определить факторы, оказывающие влияние на конечный результат, предусмотрев наряду со стандартным набором экономических показателей (количественных), используемых на практике для оценки эффективности инвестиционных проектов, ряд

качественных показателей и социальных факторов.

В качестве экономических показателей предлагается рассматривать:

- возможное увеличение доходных поступлений за счет взысканных штрафов и тарифов контролерами-ревизорами;
- текущие расходы для функционирования АСУ «Экспресс-3»;
- показатели эффективности инвестиционного проекта.

Чистый доход определяется как разница между притоком и оттоком средств за расчетный период и определяется по формуле:

$$D = (P - Z) \cdot \frac{1}{(1 + H)^t}, \quad (8.1)$$

где P – приток средств за указанный промежуток времени, тыс. руб.;

Z – затраты за тот же промежуток времени, тыс. руб.;

H – норма дисконта;

t – расчетный период времени в годах (принять при расчетах $t = 2$ года).

Соответственно индекс доходности определяется по формуле:

$$R = \frac{(P - Z)}{(1 + H)^t} : \frac{K_{вл}}{(1 + H)^t}, \quad (8.2)$$

где $K_{вл}$ – сумма капиталовложений за указанный промежуток времени.

Индекс доходности отражает эффективность инвестиционного проекта. Если значение индекса доходности меньше или равное 0,1, то проект отвергается, так как он не принесет инвестору дополнительного дохода. Чем выше индекс доходности, тем быстрее произойдет срок окупаемости. К реализации принимаются проекты со значением этого показателя больше единицы.

Срок окупаемости проекта определяется по формуле:

$$C = \frac{I}{D_z}, \quad (8.3)$$

где I – первоначальные инвестиции на разработку и запуска в эксплуатацию объекта, тыс. руб.;

D_z – среднегодовой чистый доход, тыс. руб.

Так как расчетный период в данной работе принят равным 2 годам, отсюда следует, что D_z определяется по формуле:

$$D_z = \frac{D}{2}. \quad (8.4)$$

Следует отметить, что существует проблема наличия многих проектов, не поддающихся оценке рассмотренными приемами. В этих случаях обычно применяется формальный подход для измерения количественной величины эффективности всей новой аппаратуры и программного обеспечения, что на самом деле является способом определения только незначительной части выгод применения информационных технологий, которые, однако, оправдывают ассигнования денежных средств. При учете только прибыли на инвестируемый капитал изменится или пропадет весь смысл такого расчета. Таким образом, если в результате внедрения информационной технологии повышается эффективность менеджмента, то в результате увеличивается прибыль, получаемая компанией, что и является положительным экономическим эффектом.

Ни один из вышеперечисленных показателей не является сам по себе достаточным для

принятия решения о проекте. Должны учитываться все показатели, мнения всех участников проекта, мнения бюджетной эффективности плюс социально-экономические, экологические и прочие факторы.

Приведенная система показателей отражает соотношение затрат и результатов применительно к интересам его участников, а для определения эффективности инвестиционного проекта в целом рассчитываются показатели коммерческой, бюджетной и экономической эффективности.

Порядок выполнения

1. Ознакомиться с методикой расчета эффективности от внедрения системы «Экспресс-3» на фрагменте полигона дороги.
2. Произвести расчет экономической эффективности от внедрения системы «Экспресс-3» для фрагмента полигона дороги.

Содержание отчета

1. Описание причин, цели и методики расчета эффективности от внедрения системы «Экспресс-3» для фрагмента полигона дороги.
2. Расчет чистого дохода за заданный промежуток времени.
3. Расчет индекса доходности.
4. Расчет срока окупаемости.
5. Ответы на контрольные вопросы.

Контрольные вопросы

1. Каково значение повышения степени автоматизации основных производственных процессов?
2. Какова цель расчета эффективности?
3. Какие факторы оказывают влияние на результаты расчетов?
4. Какие значения индекса доходности считаются положительными?
5. Можно ли рассматривать данную методику расчета как самый объективный способ определения срока окупаемости?

Критерии оценивания практических занятий (лабораторных работ)

Результатом работы по каждому практическому занятию (лабораторной работе) является оформление отчета и его защита. Оценку за практическое занятие (лабораторную работу) преподаватель выставляет после защиты отчета.

Практические занятия (лабораторные работы) оцениваются по пятибалльной шкале:

«5» баллов выставляется обучающемуся, если:

– работа выполнена полностью и правильно; работа выполнена самостоятельно; работа сдана с соблюдением всех сроков; соблюдены все правила оформления отчета; сделаны правильные выводы;

– во время защиты обучающийся правильно понимает суть вопроса, дает точное определение и истолкование основных понятий, строит ответ по собственному плану, сопровождает ответ примерами, умеет применить знания в новой ситуации, может установить связь между изучаемым и ранее изученным материалом из курса, а также с материалом, усвоенным при изучении других дисциплин;

«4» балла выставляется обучающемуся, если:

– работа выполнена правильно с учетом 2-3 несущественных ошибок исправленных самостоятельно по требованию преподавателя; работа сдана в срок (либо с опозданием на два-три занятия), есть некоторые недочеты в оформлении отчета;

– во время защиты обучающийся правильно понимает суть вопроса, дает точное определение и истолкование основных понятий, но ответ дан без использования собственного плана, новых примеров, без применения знаний в новой ситуации, без использования связей с ранее изученным материалом и материалом, усвоенным при изучении других дисциплин;

«3» балла выставляется обучающемуся, если:

– работа выполнена правильно не менее чем на половину или допущена существенная ошибка, но обучающийся владеет обязательными знаниями и умениями по проверяемой теме; обучающийся многократно обращается за помощью преподавателя; работа сдана с опозданием более трех занятий; в оформлении отчета есть отклонения и несоответствия предъявляемым требованиям;

– во время защиты обучающийся правильно понимает суть вопроса, но в ответе имеются отдельные пробелы в усвоении вопросов курса;

«2» балла выставляется обучающемуся, если:

– выполнено меньше половины предложенных заданий, допущены две (и более) существенные ошибки в ходе работы, показавшие, что обучающийся не владеет обязательными знаниями и умениями по данной теме в полном объеме, обучающийся выполняет работу с помощью преподавателя; работа сдана с нарушением всех сроков; имеется много нарушений правил оформления.

В данном случае обучающийся не допускается к защите отчета. Работа должна быть исправлена с учетом недостатков.

– при защите отчета обучающийся не может ответить ни на один из поставленных вопросов.

В данном случае обучающийся будет допущен к повторной защите отчета только после ликвидации пробелов в знании учебного материала по теме практического занятия (лабораторной работы).

БИЛЕТЫ ДЛЯ ПРОВЕДЕНИЯ ЭКЗАМЕНА

Инструкция для экзаменуемого:

1. Прочтите внимательно инструкцию.
2. При подготовке к ответу и непосредственно во время ответа на экзамене обучающимся разрешается пользоваться лабораторным и демонстрационным оборудованием, калькуляторами, справочниками и таблицами, не содержащими прямого ответа на вопросы билетов.
3. При выполнении заданий Вы можете пользоваться черновиком. Советуем выполнять задания в том порядке, в котором они даны. Для экономии времени пропускайте задание, которое не удастся выполнить сразу, и переходите к следующему. Если после выполнения всей работы у Вас останется время, Вы сможете вернуться к пропущенным заданиям.
4. Время на подготовку – 20 минут.

**Министерство транспорта Российской Федерации
Федеральное агентство железнодорожного транспорта
Федеральное государственное бюджетное образовательное
учреждение высшего образования
«Самарский государственный университет путей сообщения»
(СамГУПС)**

РАССМОТРЕНО цикловой комиссией укрупненной группы специальностей и профессий 23.00.00 Протокол № __ от «__» _____ 20__ г. Председатель ЦК _____ Ф.И.О.	Экзаменационный билет №1 по междисциплинарному курсу МДК.01.03. Автоматизированные системы управления на транспорте (по видам транспорта) для специальности 23.02.01 Организация перевозок и управления на транспорте (по видам) Группы	УТВЕРЖДАЮ: Начальник учебного отдела _____ Ф.И.О. «__» _____ 20__ г.
--	---	--

1. Информатизация железнодорожного транспорта, инфраструктура информатизации.
2. Структура, назначение и особенности системы ГИД «Урал-ВНИИЖТ».
3. В АСУ СТ АРМ ДСП выполнить отправление поезда, затем принять его от лица ДСП станции назначения.

Преподаватель

Ф.И.О.

**Министерство транспорта Российской Федерации
Федеральное агентство железнодорожного транспорта
Федеральное государственное бюджетное образовательное
учреждение высшего образования
«Самарский государственный университет путей сообщения»
(СамГУПС)**

РАССМОТРЕНО цикловой комиссией укрупненной группы специальностей и профессий 23.00.00 Протокол № __ от «__» _____ 20__ г. Председатель ЦК _____ Ф.И.О.	Экзаменационный билет №2 по междисциплинарному курсу МДК.01.03. Автоматизированные системы управления на транспорте (по видам транспорта) для специальности 23.02.01 Организация перевозок и управления на транспорте (по видам) Группы	УТВЕРЖДАЮ: Начальник учебного отдела _____ Ф.И.О. «__» _____ 20__ г.
--	---	--

1. Основные общесистемные принципы при информатизации железнодорожного транспорта.
2. Виды графиков движения в системе ГИД «Урал-ВНИИЖТ».
3. В АСУ СТ АРМ СТЦ выполнить ввод вагонов: цистерна с нефтью сырой, 5 полувагонов с ломом черных металлов, 6 цементовозов и произвести окончание формирования поезда.

Преподаватель

Ф.И.О.

**Министерство транспорта Российской Федерации
Федеральное агентство железнодорожного транспорта
Федеральное государственное бюджетное образовательное
учреждение высшего образования
«Самарский государственный университет путей сообщения»
(СамГУПС)**

РАССМОТРЕНО цикловой комиссией укрупненной группы специальностей и профессий 23.00.00 Протокол № __ от «__» _____ 20__ г. Председатель ЦК _____ Ф.И.О.	Экзаменационный билет №3 по междисциплинарному курсу МДК.01.03. Автоматизированные системы управления на транспорте (по видам транспорта) для специальности 23.02.01 Организация перевозок и управления на транспорте (по видам) Группы	УТВЕРЖДАЮ: Начальник учебного отдела _____ Ф.И.О. «__» _____ 20__ г.
--	---	--

1. Комплекс Управление перевозочным процессом.
2. Структура и элементы машинного графика. Пометки на графике.
3. В АСУ СТ АРМ ДСПГ выполнить подготовку сортировочного листа, а затем расформирование поезда.

Преподаватель

Ф.И.О.

**Министерство транспорта Российской Федерации
Федеральное агентство железнодорожного транспорта
Федеральное государственное бюджетное образовательное
учреждение высшего образования
«Самарский государственный университет путей сообщения»
(СамГУПС)**

РАССМОТРЕНО цикловой комиссией укрупненной группы специальностей и профессий 23.00.00 Протокол № __ от «__» _____ 20__ г. Председатель ЦК _____ Ф.И.О.	Экзаменационный билет №4 по междисциплинарному курсу МДК.01.03. Автоматизированные системы управления на транспорте (по видам транспорта) для специальности 23.02.01 Организация перевозок и управления на транспорте (по видам) Группы	УТВЕРЖДАЮ: Начальник учебного отдела _____ Ф.И.О. «__» _____ 20__ г.
--	---	--

1. Комплекс Управление инфраструктурой железнодорожного транспорта.
2. Функциональный состав АСОУП.

В АСУ СТ АРМ СТЦ выполнить ввод состава поезда из 6 вагонов, среди которых должны быть

3. четырехосная груженная нефтебензиновая цистерна, груженный цементовоз, порожний рефрижераторный вагон, платформа и полувагон в любом состоянии.

Преподаватель

Ф.И.О.

**Министерство транспорта Российской Федерации
Федеральное агентство железнодорожного транспорта
Федеральное государственное бюджетное образовательное
учреждение высшего образования
«Самарский государственный университет путей сообщения»
(СамГУПС)**

РАССМОТРЕНО цикловой комиссией укрупненной группы специальностей и профессий 23.00.00 Протокол № __ от «__» _____ 20__ г. Председатель ЦК _____ Ф.И.О.	Экзаменационный билет №5 по междисциплинарному курсу МДК.01.03. Автоматизированные системы управления на транспорте (по видам транспорта) для специальности 23.02.01 Организация перевозок и управления на транспорте (по видам) Группы	УТВЕРЖДАЮ: Начальник учебного отдела _____ Ф.И.О. «__» _____ 20__ г.
--	---	--

1. Комплекс Управление маркетингом, экономикой и финансами.
2. Перечень сообщений о работе с поездом, передаваемых в АСОУП.
3. В АСУ СТ АРМ ДСП выполнить операцию «Готовность к отправлению» на состав поезда и переставить его на путь отправления.

Преподаватель

Ф.И.О.

**Министерство транспорта Российской Федерации
Федеральное агентство железнодорожного транспорта
Федеральное государственное бюджетное образовательное
учреждение высшего образования
«Самарский государственный университет путей сообщения»
(СамГУПС)**

РАССМОТРЕНО цикловой комиссией укрупненной группы специальностей и профессий 23.00.00 Протокол № __ от «__» _____ 20__ г. Председатель ЦК _____ Ф.И.О.	Экзаменационный билет №6 по междисциплинарному курсу МДК.01.03. Автоматизированные системы управления на транспорте (по видам транспорта) для специальности 23.02.01 Организация перевозок и управления на транспорте (по видам) Группы	УТВЕРЖДАЮ: Начальник учебного отдела _____ Ф.И.О. «__» _____ 20__ г.
--	---	--

1. Взаимосвязь комплексов информационных технологий.
2. Задачи АСУСС. Основные оперативные сообщения.
3. В АСУ СТ АРМ ДСП по приказу ДНЦ сменить индекс поезду и выполнить функцию «Бросание поезда».

Преподаватель

Ф.И.О.

**Министерство транспорта Российской Федерации
Федеральное агентство железнодорожного транспорта
Федеральное государственное бюджетное образовательное
учреждение высшего образования
«Самарский государственный университет путей сообщения»
(СамГУПС)**

РАССМОТРЕНО цикловой комиссией укрупненной группы специальностей и профессий 23.00.00 Протокол № __ от «__» _____ 20__ г. Председатель ЦК _____ Ф.И.О.	Экзаменационный билет №7 по междисциплинарному курсу МДК.01.03. Автоматизированные системы управления на транспорте (по видам транспорта) для специальности 23.02.01 Организация перевозок и управления на транспорте (по видам) Группы	УТВЕРЖДАЮ: Начальник учебного отдела _____ Ф.И.О. «__» _____ 20__ г.
--	---	--

1. Функции и структура Главного вычислительного центра (ГВЦ).
2. Оперативное диспетчерское руководство при функционировании АСУСС.
3. В АСУ СТ АРМ СТЦ затребовать на состав поезда телеграмму – натурный лист.

Преподаватель

Ф.И.О.

**Министерство транспорта Российской Федерации
Федеральное агентство железнодорожного транспорта
Федеральное государственное бюджетное образовательное
учреждение высшего образования
«Самарский государственный университет путей сообщения»
(СамГУПС)**

РАССМОТРЕНО цикловой комиссией укрупненной группы специальностей и профессий 23.00.00 Протокол № __ от «__» _____ 20__ г. Председатель ЦК _____ Ф.И.О.	Экзаменационный билет №8 по междисциплинарному курсу МДК.01.03. Автоматизированные системы управления на транспорте (по видам транспорта) для специальности 23.02.01 Организация перевозок и управления на транспорте (по видам) Группы	УТВЕРЖДАЮ: Начальник учебного отдела _____ Ф.И.О. «__» _____ 20__ г.
--	---	--

1. Задачи и технические средства Главного вычислительного центра (ГВЦ).
2. Составление отчетности о работе станции в условиях АСУСС: рабочая документация, сообщения, запросы.
3. В АСУ СТ АРМ СТЦ произвести завершение формирования поезда и присвоить ему номер в соответствии с категорией.

Преподаватель

Ф.И.О.

**Министерство транспорта Российской Федерации
Федеральное агентство железнодорожного транспорта
Федеральное государственное бюджетное образовательное
учреждение высшего образования
«Самарский государственный университет путей сообщения»
(СамГУПС)**

<p>РАССМОТРЕНО цикловой комиссией укрупненной группы специальностей и профессий 23.00.00 Протокол № __ от «__» _____ 20__ г. Председатель ЦК _____ Ф.И.О.</p>	<p align="center">Экзаменационный билет №9 по междисциплинарному курсу МДК.01.03. Автоматизированные системы управления на транспорте (по видам транспорта) для специальности 23.02.01 Организация перевозок и управления на транспорте (по видам) Группы</p>	<p align="right">УТВЕРЖДАЮ: Начальник учебного отдела _____ Ф.И.О. «__» _____ 20__ г.</p>
---	---	---

1. Функциональная часть АСУЖТ.
2. Комплексная система автоматизированных рабочих мест (КСАРМ).
3. В АСУ СТ АРМ СТЦ выполнить ввод состава поезда из 4 вагонов, среди которых должны быть четырехосная груженная нефтебензиновая цистерна, порожний рефрижераторный вагон и платформа.

Преподаватель

Ф.И.О.

**Министерство транспорта Российской Федерации
Федеральное агентство железнодорожного транспорта
Федеральное государственное бюджетное образовательное
учреждение высшего образования
«Самарский государственный университет путей сообщения»
(СамГУПС)**

<p>РАССМОТРЕНО цикловой комиссией укрупненной группы специальностей и профессий 23.00.00 Протокол № __ от «__» _____ 20__ г. Председатель ЦК _____ Ф.И.О.</p>	<p align="center">Экзаменационный билет №10 по междисциплинарному курсу МДК.01.03. Автоматизированные системы управления на транспорте (по видам транспорта) для специальности 23.02.01 Организация перевозок и управления на транспорте (по видам) Группы</p>	<p align="right">УТВЕРЖДАЮ: Начальник учебного отдела _____ Ф.И.О. «__» _____ 20__ г.</p>
---	--	---

1. Три основные группы функциональных подсистем.
2. Назначение и функциональные возможности АРМ дежурного по станции (АРМ ДСП).
3. В АСУ СТ АРМ ПС выполнить ввод вагонного листа ГУ-38.

Преподаватель

Ф.И.О.

**Министерство транспорта Российской Федерации
Федеральное агентство железнодорожного транспорта
Федеральное государственное бюджетное образовательное
учреждение высшего образования
«Самарский государственный университет путей сообщения»
(СамГУПС)**

<p>РАССМОТРЕНО цикловой комиссией укрупненной группы специальностей и профессий 23.00.00 Протокол № __ от «__» _____ 20__ г. Председатель ЦК _____ Ф.И.О.</p>	<p align="center">Экзаменационный билет №11 по междисциплинарному курсу МДК.01.03. Автоматизированные системы управления на транспорте (по видам транспорта) для специальности 23.02.01 Организация перевозок и управления на транспорте (по видам) Группы</p>	<p align="right">УТВЕРЖДАЮ: Начальник учебного отдела _____ Ф.И.О. «__» _____ 20__ г.</p>
---	--	---

1. Функции группы систем «Управления перевозочным процессом».
2. Системы спутникового мониторинга на железнодорожном транспорте ГЛОНАСС.
3. В АСУ СТ АРМ ПС заполнить книгу приема грузов к перевозке ГУ-34.

Преподаватель

Ф.И.О.

**Министерство транспорта Российской Федерации
Федеральное агентство железнодорожного транспорта
Федеральное государственное бюджетное образовательное
учреждение высшего образования
«Самарский государственный университет путей сообщения»
(СамГУПС)**

<p>РАССМОТРЕНО цикловой комиссией укрупненной группы специальностей и профессий 23.00.00 Протокол № __ от «__» _____ 20__ г. Председатель ЦК _____ Ф.И.О.</p>	<p align="center">Экзаменационный билет №12 по междисциплинарному курсу МДК.01.03. Автоматизированные системы управления на транспорте (по видам транспорта) для специальности 23.02.01 Организация перевозок и управления на транспорте (по видам) Группы</p>	<p align="right">УТВЕРЖДАЮ: Начальник учебного отдела _____ Ф.И.О. «__» _____ 20__ г.</p>
---	--	---

1. Функции группы систем «Управления маркетингом, экономией и финансами».
2. Автоматизированная система ДИСПАРК: назначение, цели создания, функции системы.
3. В АСУ СТ АРМ ПС заполнить памятку приемосдатчика ГУ-45.

Преподаватель

Ф.И.О.

**Министерство транспорта Российской Федерации
Федеральное агентство железнодорожного транспорта
Федеральное государственное бюджетное образовательное
учреждение высшего образования
«Самарский государственный университет путей сообщения»
(СамГУПС)**

РАССМОТРЕНО цикловой комиссией укрупненной группы специальностей и профессий 23.00.00 Протокол № __ от «__» _____ 20__ г. Председатель ЦК _____ Ф.И.О.	Экзаменационный билет №13 по междисциплинарному курсу МДК.01.03. Автоматизированные системы управления на транспорте (по видам транспорта) для специальности 23.02.01 Организация перевозок и управления на транспорте (по видам) Группы	УТВЕРЖДАЮ: Начальник учебного отдела _____ Ф.И.О. «__» _____ 20__ г.
--	--	--

1. Функции группы систем «Управления инфраструктурой железнодорожного транспорта».
2. Диалоговая информационная система контроля оперативной работы (ДИСКОР): цели и задачи системы.
3. Выполнить в ГИД «Урал» операцию «Получение справки о поезде и его расписании».

Преподаватель

Ф.И.О.

**Министерство транспорта Российской Федерации
Федеральное агентство железнодорожного транспорта
Федеральное государственное бюджетное образовательное
учреждение высшего образования
«Самарский государственный университет путей сообщения»
(СамГУПС)**

РАССМОТРЕНО цикловой комиссией укрупненной группы специальностей и профессий 23.00.00 Протокол № __ от «__» _____ 20__ г. Председатель ЦК _____ Ф.И.О.	Экзаменационный билет №14 по междисциплинарному курсу МДК.01.03. Автоматизированные системы управления на транспорте (по видам транспорта) для специальности 23.02.01 Организация перевозок и управления на транспорте (по видам) Группы	УТВЕРЖДАЮ: Начальник учебного отдела _____ Ф.И.О. «__» _____ 20__ г.
--	--	--

1. Понятие о хранилищах данных.
2. Автоматизированные диспетчерские центры как интегрированные интеллектуальные системы управления перевозочным процессом.
3. Выполнить в ГИД «Урал» операцию «Ввод сообщения о новом поезде».

Преподаватель

Ф.И.О.

**Министерство транспорта Российской Федерации
Федеральное агентство железнодорожного транспорта
Федеральное государственное бюджетное образовательное
учреждение высшего образования
«Самарский государственный университет путей сообщения»
(СамГУПС)**

<p>РАССМОТРЕНО цикловой комиссией укрупненной группы специальностей и профессий 23.00.00 Протокол № __ от «__» _____ 20__ г. Председатель ЦК _____ Ф.И.О.</p>	<p align="center">Экзаменационный билет №15 по междисциплинарному курсу МДК.01.03. Автоматизированные системы управления на транспорте (по видам транспорта) для специальности 23.02.01 Организация перевозок и управления на транспорте (по видам) Группы</p>	<p align="right">УТВЕРЖДАЮ: Начальник учебного отдела _____ Ф.И.О. «__» _____ 20__ г.</p>
---	--	---

1. Обеспечивающая часть.
2. Система автоматической идентификации подвижного состава (САИ) «Пальма».
3. Выполнить в ГИД «Урал» операцию «Смена номера поезда».

Преподаватель

Ф.И.О.

**Министерство транспорта Российской Федерации
Федеральное агентство железнодорожного транспорта
Федеральное государственное бюджетное образовательное
учреждение высшего образования
«Самарский государственный университет путей сообщения»
(СамГУПС)**

<p>РАССМОТРЕНО цикловой комиссией укрупненной группы специальностей и профессий 23.00.00 Протокол № __ от «__» _____ 20__ г. Председатель ЦК _____ Ф.И.О.</p>	<p align="center">Экзаменационный билет №16 по междисциплинарному курсу МДК.01.03. Автоматизированные системы управления на транспорте (по видам транспорта) для специальности 23.02.01 Организация перевозок и управления на транспорте (по видам) Группы</p>	<p align="right">УТВЕРЖДАЮ: Начальник учебного отдела _____ Ф.И.О. «__» _____ 20__ г.</p>
---	--	---

1. Состав и назначение комплекса технических средств, требования, предъявляемые к техническому обеспечению.
2. Автоматизированная система коммерческого осмотра поездов и вагонов АСКОПВ.
3. Выполнить в ГИД «Урал» операцию «Склеивание ниток графика».

Преподаватель

Ф.И.О.

**Министерство транспорта Российской Федерации
Федеральное агентство железнодорожного транспорта
Федеральное государственное бюджетное образовательное
учреждение высшего образования
«Самарский государственный университет путей сообщения»
(СамГУПС)**

<p>РАССМОТРЕНО цикловой комиссией укрупненной группы специальностей и профессий 23.00.00 Протокол № __ от «__» _____ 20__ г. Председатель ЦК _____ Ф.И.О.</p>	<p align="center">Экзаменационный билет №17 по междисциплинарному курсу МДК.01.03. Автоматизированные системы управления на транспорте (по видам транспорта) для специальности 23.02.01 Организация перевозок и управления на транспорте (по видам) Группы</p>	<p align="right">УТВЕРЖДАЮ: Начальник учебного отдела _____ Ф.И.О. «__» _____ 20__ г.</p>
---	--	---

1. Технические средства сбора и передачи информации.
2. Автоматизированная система управления грузовой станцией (АСУ ГС): назначение и функции системы.
3. Выполнить в ГИД «Урал» операцию «Корректировка нитки поезда».

Преподаватель

Ф.И.О.

**Министерство транспорта Российской Федерации
Федеральное агентство железнодорожного транспорта
Федеральное государственное бюджетное образовательное
учреждение высшего образования
«Самарский государственный университет путей сообщения»
(СамГУПС)**

<p>РАССМОТРЕНО цикловой комиссией укрупненной группы специальностей и профессий 23.00.00 Протокол № __ от «__» _____ 20__ г. Председатель ЦК _____ Ф.И.О.</p>	<p align="center">Экзаменационный билет №18 по междисциплинарному курсу МДК.01.03. Автоматизированные системы управления на транспорте (по видам транспорта) для специальности 23.02.01 Организация перевозок и управления на транспорте (по видам) Группы</p>	<p align="right">УТВЕРЖДАЮ: Начальник учебного отдела _____ Ф.И.О. «__» _____ 20__ г.</p>
---	--	---

1. Требования, предъявляемые к функциям информационного обеспечения по управлению движением.
2. Автоматизированная система управления контейнерными перевозками (ДИСКОН):
3. В АСУ СТ АРМ СТЦ затребовать на состав поезда телеграмму – натурный лист.

Преподаватель

Ф.И.О.

**Министерство транспорта Российской Федерации
Федеральное агентство железнодорожного транспорта
Федеральное государственное бюджетное образовательное
учреждение высшего образования
«Самарский государственный университет путей сообщения»
(СамГУПС)**

РАССМОТРЕНО цикловой комиссией укрупненной группы специальностей и профессий 23.00.00 Протокол № __ от «__» _____ 20__ г. Председатель ЦК _____ Ф.И.О.	Экзаменационный билет №19 по междисциплинарному курсу МДК.01.03. Автоматизированные системы управления на транспорте (по видам транспорта) для специальности 23.02.01 Организация перевозок и управления на транспорте (по видам) Группы	УТВЕРЖДАЮ: Начальник учебного отдела _____ Ф.И.О. «__» _____ 20__ г.
--	--	--

1. База данных, СУБД, виды СУБД, СУБД, распространенные на железнодорожном транспорте.
2. Автоматизированная система централизованной подготовки и оформления перевозочных документов ЭТРАН: назначение и функции системы.
3. Выполнить в ГИД «Урал» операцию «Ввод сообщения о новом поезде».

Преподаватель

Ф.И.О.

**Министерство транспорта Российской Федерации
Федеральное агентство железнодорожного транспорта
Федеральное государственное бюджетное образовательное
учреждение высшего образования
«Самарский государственный университет путей сообщения»
(СамГУПС)**

РАССМОТРЕНО цикловой комиссией укрупненной группы специальностей и профессий 23.00.00 Протокол № __ от «__» _____ 20__ г. Председатель ЦК _____ Ф.И.О.	Экзаменационный билет №20 по междисциплинарному курсу МДК.01.03. Автоматизированные системы управления на транспорте (по видам транспорта) для специальности 23.02.01 Организация перевозок и управления на транспорте (по видам) Группы	УТВЕРЖДАЮ: Начальник учебного отдела _____ Ф.И.О. «__» _____ 20__ г.
--	--	--

1. Прикладное программное обеспечение.
2. Оформление проездных документов в системе «Экспресс-3».
3. Описать порядок операций по прибытию поезда на станцию Киров в расформирование в АСУ СТ.

Преподаватель

Ф.И.О.

**Министерство транспорта Российской Федерации
Федеральное агентство железнодорожного транспорта
Федеральное государственное бюджетное образовательное
учреждение высшего образования
«Самарский государственный университет путей сообщения»
(СамГУПС)**

<p>РАССМОТРЕНО цикловой комиссией укрупненной группы специальностей и профессий 23.00.00 Протокол № __ от «__» _____ 20__ г. Председатель ЦК _____ Ф.И.О.</p>	<p align="center">Экзаменационный билет №21 по междисциплинарному курсу МДК.01.03. Автоматизированные системы управления на транспорте (по видам транспорта) для специальности 23.02.01 Организация перевозок и управления на транспорте (по видам) Группы</p>	<p align="right">УТВЕРЖДАЮ: Начальник учебного отдела _____ Ф.И.О. «__» _____ 20__ г.</p>
---	--	---

1. Классификация информационных систем.
2. Назначение АКСФТО. Создание паспорта клиента. Электронно-цифровая подпись.
3. Выполнить в ГИД «Урал» операцию «Ввод сообщения о новом поезде».

Преподаватель

Ф.И.О.

**Министерство транспорта Российской Федерации
Федеральное агентство железнодорожного транспорта
Федеральное государственное бюджетное образовательное
учреждение высшего образования
«Самарский государственный университет путей сообщения»
(СамГУПС)**

<p>РАССМОТРЕНО цикловой комиссией укрупненной группы специальностей и профессий 23.00.00 Протокол № __ от «__» _____ 20__ г. Председатель ЦК _____ Ф.И.О.</p>	<p align="center">Экзаменационный билет №22 по междисциплинарному курсу МДК.01.03. Автоматизированные системы управления на транспорте (по видам транспорта) для специальности 23.02.01 Организация перевозок и управления на транспорте (по видам) Группы</p>	<p align="right">УТВЕРЖДАЮ: Начальник учебного отдела _____ Ф.И.О. «__» _____ 20__ г.</p>
---	--	---

1. Использование ЭВМ для составления плана формирования поездов.
2. Автоматизированная система управления пассажирскими перевозками «Экспресс-3»: назначение и функции системы.
3. В АСУ СТ АРМ ДСПГ выполнить подготовку сортировочного листа, а затем расформирование поезда.

Преподаватель

Ф.И.О.

**Министерство транспорта Российской Федерации
Федеральное агентство железнодорожного транспорта
Федеральное государственное бюджетное образовательное
учреждение высшего образования
«Самарский государственный университет путей сообщения»
(СамГУПС)**

<p>РАССМОТРЕНО цикловой комиссией укрупненной группы специальностей и профессий 23.00.00 Протокол № __ от «__» _____ 20__ г. Председатель ЦК _____ Ф.И.О.</p>	<p align="center">Экзаменационный билет №23 по междисциплинарному курсу МДК.01.03. Автоматизированные системы управления на транспорте (по видам транспорта) для специальности 23.02.01 Организация перевозок и управления на транспорте (по видам) Группы</p>	<p align="right">УТВЕРЖДАЮ: Начальник учебного отдела _____ Ф.И.О. «__» _____ 20__ г.</p>
---	--	---

1. Сетевая интегрированная российская информационно-управляющая система (СИРИУС).
Функциональные особенности системы.
2. Комплексы задач подсистемы АСУ-Л.
3. В АСУ СТ АРМ СТЦ произвести завершение формирования поезда и присвоить ему номер в соответствии с категорией.

Преподаватель

Ф.И.О.

**Министерство транспорта Российской Федерации
Федеральное агентство железнодорожного транспорта
Федеральное государственное бюджетное образовательное
учреждение высшего образования
«Самарский государственный университет путей сообщения»
(СамГУПС)**

<p>РАССМОТРЕНО цикловой комиссией укрупненной группы специальностей и профессий 23.00.00 Протокол № __ от «__» _____ 20__ г. Председатель ЦК _____ Ф.И.О.</p>	<p align="center">Экзаменационный билет №24 по междисциплинарному курсу МДК.01.03. Автоматизированные системы управления на транспорте (по видам транспорта) для специальности 23.02.01 Организация перевозок и управления на транспорте (по видам) Группы</p>	<p align="right">УТВЕРЖДАЮ: Начальник учебного отдела _____ Ф.И.О. «__» _____ 20__ г.</p>
---	--	---

1. Функциональное взаимодействие системы СИРИУС с другими системами.
2. Назначение и функциональные возможности АРМ приемосдатчика груза и багажа.
3. Выполнить в ГИД «Урал» операцию «Склеивание ниток графика».

Преподаватель

Ф.И.О.

**Министерство транспорта Российской Федерации
Федеральное агентство железнодорожного транспорта
Федеральное государственное бюджетное образовательное
учреждение высшего образования
«Самарский государственный университет путей сообщения»
(СамГУПС)**

<p>РАССМОТРЕНО цикловой комиссией укрупненной группы специальностей и профессий 23.00.00 Протокол № __ от «__» _____ 20__ г. Председатель ЦК _____ Ф.И.О.</p>	<p style="text-align: center;">Экзаменационный билет №25 по междисциплинарному курсу МДК.01.03. Автоматизированные системы управления на транспорте (по видам транспорта) для специальности 23.02.01 Организация перевозок и управления на транспорте (по видам) Группы</p>	<p style="text-align: right;">УТВЕРЖДАЮ: Начальник учебного отдела _____ Ф.И.О. «__» _____ 20__ г.</p>
---	---	--

1. Составление суточного плана графика.
2. Назначение и функциональные возможности АРМ оператора СТЦ.
3. В АСУ СТ АРМ ДСП выполнить операцию «Готовность к отправлению» на состав поезда и переставить его на путь отправления.

Преподаватель

Ф.И.О.

Критерии оценки:

оценка «отлично» – заслуживает обучающийся, показавший глубокий и всесторонний уровень знания МДК, успешно выполнивший задания, предусмотренные программой.

оценка «хорошо» – заслуживает обучающийся, показавший полное знание МДК, успешно выполнивший задания, предусмотренные программой, но допустивший незначительные недочеты в ответе.

оценка «удовлетворительно» – заслуживает обучающийся, показавший знание МДК в объеме, достаточном для продолжения обучения, справившийся с заданиями, предусмотренными программой (допускаются неполные ответы на поставленные вопросы).

оценка «неудовлетворительно» – заслуживает обучающийся, обнаруживший значительные пробелы в знании МДК, допустивший принципиальные ошибки при выполнении заданий, предусмотренных программой.

2.2.4. Перечень заданий для оценки освоения МДК.01.04. Система фирменного транспортного обслуживания и работа станционных технологических центров

Форма контроля	Проверяемые У, З, ОК, ПК, ЛР
Проверочные работы Индивидуальные домашние задания (рефераты) Практические занятия №1-6	У1, З1, З2, З3, З4 ОК 01, ОК 02, ОК 03, ОК 04, ОК 05, ОК 09, ПК 1.1, ПК 1.3, ЛР 13, ЛР 19, ЛР 25, ЛР 27, ЛР 30, ЛР 31

ПРОВЕРОЧНАЯ РАБОТА

Тема 1.1. Автоматизированные системы управления на сортировочных станциях

Методические указания к проверочной работе

Данная работа может быть использована на этапе повторения и контроля знаний. Разработано 4 варианта заданий. Все варианты работы равноценны.

Работа рассчитана на 20 минут.

Вариант №1.

1. Сформулировать и назвать технологические группы СТЦ.
2. Перечислить виды информации о подходе поездов, что в себя включает?
3. Дать характеристику объектов кодирования железнодорожного транспорта.
4. Указать непрерывный учет наличия и расположения вагонов на путях сортировочного парка.
5. Задача.
 - Определить код станций: Киров, Пибаньшур.
 - Дать характеристику станции по ее коду.
 - Рассчитать контрольное число кода станции.

Вариант 2.

1. Перечислить задачи информационного центра СТЦ.
2. Охарактеризовать систему фирменного транспортного обслуживания.
3. Дать характеристику подвижного состава по его номеру.
4. Перечислить основные оперативные сообщения при функционировании АСУСС.
5. Задача.
 - Определить код станций: Шлаковая, Чухломинский.
 - Дать характеристику станции по ее коду.
 - Рассчитать контрольное число кода станции.

Вариант 3.

1. Подготовка документов для расформирования составов.
2. Назвать назначение АСУСС.
3. Дать характеристику контрольного знака кода груза.
4. Перечислить основные задачи, решаемые АСУСС.
5. Задача.
 - Определить код станций: Лянгасово Балезино.
 - Дать характеристику станции по ее коду.
 - Рассчитать контрольное число кода станции.

Вариант 4.

1. Перечислить порядок составления сортировочного листа.
2. Перечислить назначения станционных технологических центров (СТЦ).
3. Перечислить порядок составления накопительной ведомости.
4. Охарактеризовать систему нумерации подвижного состава.
5. Задача.
 - Определить код станций: Луза, Быстряги.
 - Дать характеристику станции по ее коду.
 - Рассчитать контрольное число кода станции.

Критерии оценки:

«5» баллов выставляется обучающемуся, если:

- изложение полученных знаний в письменной форме полное;
- все задания выполнены правильно, возможна одна неточность или описка, не являющаяся следствием незнания или непонимания учебного материала;

«4» балла выставляется обучающемуся, если:

- работа выполнена полностью или не менее чем на 80 % от объема задания, но в ней имеются недочеты и несущественные ошибки;
- работа выполнена полностью, но использованы наименее оптимальные подходы к решению поставленной задачи;
- изложение полученных знаний в письменной форме полное, но; допускаются отдельные незначительные ошибки;

«3» балла выставляется обучающемуся, если:

- изложение полученных знаний неполное, однако это не препятствует освоению последующего программного материала; допускаются отдельные существенные ошибки;
- работа выполнена более чем наполовину, допущено более трех ошибок;

«2» балла выставляется обучающемуся, если:

- изложение учебного материала неполное, бессистемное; имеются существенные ошибки;
- работа выполнена меньше чем наполовину или содержит несколько существенных ошибок;
- работа не выполнена.

ПРОВЕРОЧНАЯ РАБОТА

Тема 1.2. Натурный лист и порядок его заполнения

Методические указания к проверочной работе

Данная работа может быть использована на этапе повторения и контроля знаний. Разработано 4 варианта заданий. Все варианты работы равноценны.

Работа рассчитана на 20 минут.

Вариант №1.

1. Дать определение бланка формы ДУ-1 (натурный лист грузового поезда).
2. Указать данные находящиеся в заглавной части натурального листа.
3. Задача.

Участок следования поезда: Уссурийск - Хасан.

Количество вагонов в составе поезда - крытые – 19 вагонов. Примечание: в 8-12 вагонах бензол; 5-й вагон удалить.

В соответствии с Единой сетевой разметкой присвоить индекс и номер поезда.

Рассчитать вес поезда: нетто, тара, брутто (принять тару одного вагона 20 тонн).

Данные внести в бланк ДУ-1, поставить штампель станции составления и подписи дежурного по станции и оператора.

Вариант 2.

1. Перечислить приоритетность кодов особых отметок: первой, второй, третьей цифр.
2. Назвать назначение натурального листа.
3. Задача.

Участок следования поезда: Ростов – Адлер.

Количество вагонов в составе поезда - пассажирские – 19 вагонов.

Примечание: в 3-м вагоне домашний питомец; добавить 20-й вагон.

В соответствии с Единой сетевой разметкой присвоить индекс и номер поезда.

Рассчитать вес поезда: нетто, тара, брутто (принять тару одного вагона 20 тонн).

Данные внести в бланк ДУ-1, поставить штампель станции составления и подписи дежурного по станции и оператора.

Вариант 3.

1. Перечислить из каких частей состоит форма ДУ-1.
2. Охарактеризовать особые отметки натурального листа, 1,2,3 цифра.
3. Задача.

Участок следования поезда: Екатеринбург – Москва.

Количество вагонов в составе поезда: пассажирские – 25 вагонов. Примечание: удалить 18 вагон, добавить 26.

В соответствии с Единой сетевой разметкой присвоить индекс и номер поезда.

Рассчитать вес поезда: нетто, тара, брутто (принять тару одного вагона 20 тонн).

Данные внести в бланк ДУ-1, поставить штампель станции составления и подписи дежурного по станции и оператора.

Вариант 4.

1. Перечислить должности работников, которые составляют и подписывают данную ф. ДУ-1.
2. Перечислить порядок заполнения натурального листа.
3. Задача.

Участок следования поезда: Ростов - Новосибирск.

Количество вагонов в составе поезда - крытые – 20, платформы – 18, цистерны - 6.

Примечание: цистерны из-под сжатых и сжиженных газов.

В соответствии с Единой сетевой разметкой присвоить индекс и номер поезда.
Рассчитать вес поезда: нетто, тара, брутто (принять тару одного вагона 20 тонн).

Данные внести в бланк ДУ-1, поставить штампель станции составления и подписи дежурного по станции и оператора.

Критерии оценки:

«5» баллов выставляется обучающемуся, если:

- изложение полученных знаний в письменной форме полное;
- все задания выполнены правильно, возможна одна неточность или описка, не являющаяся следствием незнания или непонимания учебного материала;

«4» балла выставляется обучающемуся, если:

- работа выполнена полностью или не менее чем на 80 % от объема задания, но в ней имеются недочеты и несущественные ошибки;
- работа выполнена полностью, но использованы наименее оптимальные подходы к решению поставленной задачи;
- изложение полученных знаний в письменной форме полное, но; допускаются отдельные незначительные ошибки;

«3» балла выставляется обучающемуся, если:

- изложение полученных знаний неполное, однако это не препятствует освоению последующего программного материала; допускаются отдельные существенные ошибки;
- работа выполнена более чем наполовину, допущено более трех ошибок;

«2» балла выставляется обучающемуся, если:

- изложение учебного материала неполное, бессистемное; имеются существенные ошибки;
- работа выполнена меньше чем наполовину или содержит несколько существенных ошибок; работа не выполнена.

ПРОВЕРОЧНАЯ РАБОТА

Тема 1.3. Порядок проведения общесетевой переписи вагонов грузового парка

Методические указания к проверочной работе

Данная работа может быть использована на этапе повторения и контроля знаний. Разработано 3 варианта заданий. Все варианты работы равноценны.

Работа рассчитана на 20 минут.

Вариант №1.

1. Указать, для каких вагонов производится перепись вагонов.
2. Перечислить общие сведения о переписи вагонов грузового парка.
3. Дать характеристику производства переписи вагонов.

Вариант 2.

1. Назвать сколько раз в год производится общесетевая перепись вагонов.
2. Перечислить вагоны, не подлежащие общесетевой переписи.
3. Назвать службы производящие подготовку и руководство переписью вагонов.

Вариант 3.

1. Перечислить, с какой нумерацией вагоны подлежат переписи.
2. Охарактеризовать подготовительную работу по переписи вагонов.
3. Перечислить действия поездного диспетчера об окончании проведения переписи вагонов.

Критерии оценки:

«5» баллов выставляется обучающемуся, если:

- изложение полученных знаний в письменной форме полное;
- все задания выполнены правильно, возможна одна неточность или описка, не являющаяся следствием незнания или непонимания учебного материала;

«4» балла выставляется обучающемуся, если:

- работа выполнена полностью или не менее чем на 80 % от объема задания, но в ней имеются недочеты и несущественные ошибки;
- работа выполнена полностью, но использованы наименее оптимальные подходы к решению поставленной задачи;
- изложение полученных знаний в письменной форме полное, но; допускаются отдельные незначительные ошибки;

«3» балла выставляется обучающемуся, если:

- изложение полученных знаний неполное, однако это не препятствует освоению последующего программного материала; допускаются отдельные существенные ошибки;
- работа выполнена более чем наполовину, допущено более трех ошибок;

«2» балла выставляется обучающемуся, если:

- изложение учебного материала неполное, бессистемное; имеются существенные ошибки;
- работа выполнена меньше чем наполовину или содержит несколько существенных ошибок; работа не выполнена.

ТЕМЫ РЕФЕРАТОВ

1. Рабочие места операторов СТЦ.
2. Персонал СТЦ.
3. Назначение и размещение станционных технологических центров.
4. Натурный лист грузового поезда формы ДУ-1.
5. Назначение натурального листа.
6. Порядок пакетирования перевозочных документов.

Критерии оценки рефератов

«5» баллов выставляется обучающемуся, если выполнены все требования к написанию в соответствии с внутренним стандартом и защите реферата: обозначена проблема и обоснована ее актуальность, сделан краткий анализ различных точек зрения на рассматриваемую проблему и логично изложена собственная позиция, сформулированы выводы, тема раскрыта полностью, выдержан объем, соблюдены требования к оформлению, даны правильные ответы на дополнительные вопросы.

«4» балла выставляется обучающемуся, если основные требования к реферату и его защите, указанные для оценки «5», выполнены, но при этом допущены недочеты. В частности, имеются неточности в изложении материала; отсутствует логическая последовательность в суждениях; не выдержан объем реферата; имеются упущения в оформлении; на дополнительные вопросы при защите даны неполные ответы.

«3» балла выставляется обучающемуся, если тема освещена лишь частично; допущены фактические ошибки в содержании реферата или при ответе на дополнительные вопросы; не выдержан объем реферата; имеются упущения в оформлении.

«2» балла выставляется обучающемуся, если:

1) тема освоена лишь частично; допущены грубые ошибки в содержании реферата или при ответе на дополнительные вопросы; не выдержан объем реферата; имеются упущения в оформлении; во время защиты отсутствует вывод;

2) тема реферата не раскрыта, обнаруживается существенное непонимание проблемы; обучающийся не готов к защите.

ИНСТРУКЦИОННЫЕ КАРТЫ ДЛЯ ПРОВЕДЕНИЯ ПРАКТИЧЕСКИХ ЗАНЯТИЙ

ТЕМЫ ПРАКТИЧЕСКИХ ЗАНЯТИЙ:

Раздел 4. Организация системы фирменного транспортного обслуживания и работы станционных технологических центров

Тема 1.1. Автоматизированные системы управления на сортировочных станциях

Практическое занятие №1

Определение контрольного знака кода станции

Практическое занятие №2

Определение контрольного знака в номере вагона. Характеристика подвижного состава по его номеру

Практическое занятие №3

Определение контрольного знака кода груза

Практическое занятие №4

Составление сортировочного листка

Практическое занятие №5

Составление накопительной ведомости

Тема 1.2. Натурный лист и порядок его заполнения

Практическое занятие №6

Составление натурального листа

Критерии оценивания практических занятий

Результатом работы по каждому практическому занятию является оформление отчета и его защита. Оценку за практическое занятие преподаватель выставляет после защиты отчета.

Практические занятия оцениваются по пятибалльной шкале:

«5» баллов выставляется обучающемуся, если:

– работа выполнена полностью и правильно; работа выполнена самостоятельно; работа сдана с соблюдением всех сроков; соблюдены все правила оформления отчета; сделаны правильные выводы;

– во время защиты обучающийся правильно понимает суть вопроса, дает точное определение и истолкование основных понятий, строит ответ по собственному плану, сопровождает ответ примерами, умеет применить знания в новой ситуации, может установить связь между изучаемым и ранее изученным материалом из курса, а также с материалом, усвоенным при изучении других дисциплин;

«4» балла выставляется обучающемуся, если:

– работа выполнена правильно с учетом 2-3 несущественных ошибок исправленных самостоятельно по требованию преподавателя; работа сдана в срок (либо с опозданием на два-три занятия), есть некоторые недочеты в оформлении отчета;

– во время защиты обучающийся правильно понимает суть вопроса, дает точное определение и истолкование основных понятий, но ответ дан без использования собственного плана, новых примеров, без применения знаний в новой ситуации, без использования связей с ранее изученным материалом и материалом, усвоенным при изучении других дисциплин;

«3» балла выставляется обучающемуся, если:

– работа выполнена правильно не менее чем на половину или допущена существенная ошибка, но обучающийся владеет обязательными знаниями и умениями по проверяемой теме; обучающийся многократно обращается за помощью преподавателя; работа сдана с опозданием более трех занятий; в оформлении отчета есть отклонения и несоответствия предъявляемым требованиям;

– во время защиты обучающийся правильно понимает суть вопроса, но в ответе имеются отдельные пробелы в усвоении вопросов курса;

«2» балла выставляется обучающемуся, если:

– выполнено меньше половины предложенных заданий, допущены две (и более) существенные ошибки в ходе работы, показавшие, что обучающийся не владеет обязательными

знаниями и умениями по данной теме в полном объеме, обучающийся выполняет работу с помощью преподавателя; работа сдана с нарушением всех сроков; имеется много нарушений правил оформления.

В данном случае обучающийся не допускается к защите отчета. Работа должна быть исправлена с учетом недостатков.

– при защите отчета обучающийся не может ответить ни на один из поставленных вопросов.

В данном случае обучающийся будет допущен к повторной защите отчета только после ликвидации пробелов в знании учебного материала по теме практического занятия.

Практическое занятие № 1

Определение контрольного знака кода станции

Цель: изучение существующей системы идентификации объектов железнодорожного транспорта, Единая сетевая разметка. Научиться определять контрольный знак кода станции.

Система кодирования применяется для замены названия станции на условное обозначение (код) для удобной и более эффективной обработки информации.

Обозначение железнодорожных станций и других территориальных объектов цифровыми кодами предназначено для унификации разметки перевозочных документов. Основным документом для кодирования станций является единая сетевая разметка (ЕСР). Согласно ЕСР вся сеть железных дорог СНГ и Балтии разделена на 99 сетевых районов, нумерация которых возрастает с запада на восток. Первый район включает станции Кольского полуострова и Карелии, 99-й – станции острова Сахалин. В каждый сетевой район включена одна опорная станция и не более 99 других, открытых для грузовых операций. Всем станциям, входящим в сетевой район, присвоен пятизначный код, в котором первое двухзначное число кода означает номер сетевого района, второе двухзначное число - порядковый номер ее в сетевом районе, считая от опорной. Пятый знак в коде «0» присвоен опорным станциям и станциям, открытым для грузовых операций. Разъездам и остановочным пунктам присвоены цифры от 1 до 8. Для защиты ЕСР и кода станции используют 6-й защитный знак.

Контрольный знак рассчитывается и проверяется на ЭВМ и вручную методом контрольных чисел с модулем 11, весовой ряд имеет вид 1234567891012... Контрольная цифра определяется как остаток от деления на модуль 11 суммы поразрядных произведений первых четырех цифр кода на весовой ряд 12345. Если контрольное число получается двухзначным(10), весовой ряд сдвигают на две позиции, т.е. 34567. Если контрольное число вновь будет 10, то ему присваивается значение 0.

Например, станция Сыктывкар код 2 8 3 9 0

x

1 2 3 4 5

2 16 9 36 Складываем =63:11=5(8) Контрольное число

8 Код станции 283908

Ход работы:

1. В зависимости от варианта определить код станции и рассчитать контрольное число кода станции.

Вариант	Наименование станции
1	Киров, Пибаньшур
2	Лянгасово, Балезино
3	Котельнич -1, Стальная
4	Оричи, Марадыковский
5	Стрижи, Пещера
6	Поздино, Матанцы
7	Шлаковая, Чухломинский
8	Яр, Ежиха
9	Сусоловка, Гарь
10	Луза, Быстряги

2. Сделать соответствующие выводы.

Практическое занятие № 2

Определение контрольного знака в номере вагона. Характеристика подвижного состава по его номеру

Цель: научиться определять контрольный знак в номере грузового вагона и давать характеристику подвижного состава по его номеру.

На железных дорогах РФ действует восьмизначная система кодирования грузовых вагонов, по которой можно установить род вагона, его осьность, объем кузова и другие характеристики, такие как длина, масса тары, грузоподъемность. **Первая** цифра означает род вагона. **Вторая** цифра номера для всех типов (кроме «прочих», номер которых начинается на 3) означает осьность: 0-8 означает четырехосные вагоны, 9 – восьмиосные. Все шестиосные вагоны, начинающиеся с цифры 3: вторая цифра 6, у транспортеров – 9. Для крытых вагонов вторая цифра 0 - объем кузова до 120 куб.м, 1 – более 120куб.м.4 – более 120 куб.м. и с уширенными дверными проемами, для платформ длину рамы 0- до 13.4м, 2 – 13.4м и более, для 4-х осных полувагонов 0 – с люками и торцевыми дверями, 4- с люками без торцевых дверей, 8 – с глухонные; для цистерн специализацию, для рефрижираторных вагонов особенности конструкции. **Третья** цифра – дополнительная характеристика – уточнение специализации перевозимых грузов и другие. **Четвертая, пятая и шестая** - порядковый номер вагона. В седьмом знаке цифра 9 означает о наличии у вагона переходной площадки (кроме рефрижираторных). **Восьмая** – контрольная.

Для защиты номера вагона на железных дорогах СНГ и Западной Европы используется способ с модулем 10. Весовой ряд 212121.....Затем выполняется поразрядное сложение и определяется цифра, дополняющая сумму до 10. Например. Номер вагона 2 3 7 5 8 2 6 , умножаем на весовой ряд, сумма 29 , дополняющая цифра до 30 будет 1(контрольная). Номер вагона будет 23758261

Ход работы:

1. В зависимости от варианта определить контрольный знак в номере грузового вагона и дать характеристику подвижного состава по его номеру.

Вариант	Номера вагонов	
1	2401798..;	2313104...
2	9352897..;	2242464...
3	2251073..;	2300516...
4	56011227...;	554989....
5	9316219...;	2664959
6	6394786...;	5897107...

- 2.Сделать соответствующие выводы.

Практическое занятие № 3 Определение контрольного знака кода груза

Цель: научиться определять контрольный знак кода груза.

Грузоотправитель в перевозочных документах обязан проставить код груза в соответствии с алфавитным списком Единой тарифно-статистической номенклатуры грузов (ЕТСНГ), Приложение 2 часть 1 Прейскуранта 10-01 «Тарифы на перевозку грузов и услуги инфраструктуры, выполняемые Российскими железными дорогами» Тарифное руководство №1, часть 1. (далее ТР). Код груза служит для определения тарифа, целей учета погрузки, выгрузки и продвижения грузов, автоматизации таксировки и для информации грузополучателей о подходе груза.

Код груза состоит из 6 цифр в прямом и прямом смешанном сообщениях:

- две первые цифры означают порядковый номер группы;
- третья цифра означает номер позиции в соответствующей группе;
- четвертая и пятая цифры означают порядковый номер груза в позиции;
- шестая цифра контрольная.

Для расчета контрольного числа кода груза нужно умножить пять цифр кода на весовой ряд 12345, сложить результаты произведений, разделить на 11, остаток – контрольное число.

Порядковый номер группы опубликован в ТР №1 часть 1 стр.68 и составляет:

- продукция сельского хозяйства: 01 - зерновые, 02 - семена и т.д.

Наименование груза и его 10-значный код при перевозке импортных и экспортных грузов, следующих в прямом международном сообщении через российские порты, проставляются грузоотправителем в соответствии с Гармонизированной номенклатурой грузов.

Ход работы:

1. Определить код груза и дать характеристику груза; определить номер группы

Вариант	Груз
1	Орехи. Пчелы. Мазут нефтяной
2	Цемент. Мел. Рис
3	Апельсины. Соль. Аммиак водный
4	Клей, Йод, Яблоки.
5	Яйца. Дрова. Бензин
6	Сахар. Макароны. Крупа

2. Сделать соответствующие выводы.

Практическое занятие № 4

Составление сортировочного листка

Цель: научиться оформлять сортировочный листок.

Ход работы:

1. На основе натурального листа (ДУ-1) составить сортировочный листок (ДУ-66).

В соответствии с Единой сетевой разметкой сделать разметку на количество отцепов в соответствии с номером пути назначения.

Данные вносятся в бланк ДУ-66.

2. Сделать вывод по количеству накопленных вагонов по каждому направлению в соответствии с сортировочным листком

3. Рассчитать вес поезда нетто, тара, брутто.

4. Сделать вывод по цели задания.

Практическое занятие № 5

Составление накопительной ведомости

Цель: научиться составлять накопительную ведомость.

Ход работы:

1. На основе отчета ФДУ-4 составить накопительную ведомость.

Данные вносятся в бланк накопительной ведомости.

2. Сделать отчет по количеству услуг по каждому грузоотправителю в соответствии с накопительной ведомостью.

3. Рассчитать доходы станции за месяц.

4. Сделать соответствующие выводы.

Практическое занятие № 6

Составление натурального листа

Цель: научиться оформлять натуральный лист поезда.

Ход работы:

1. На основе накопительной ведомости составить натуральный лист (ф. ДУ-1) на поезд.

2. В соответствии с Единой сетевой разметкой присвоить индекс и номер поезда.

3. Рассчитать вес поезда: нетто, тара, брутто (принять тару одного вагона 22 тонны).

4. Данные внести в бланк ДУ-1, поставить штамп станции составления и подписи дежурного по станции и оператора.

5. Сделать соответствующие выводы.

ПЕРЕЧЕНЬ ВОПРОСОВ ДЛЯ ПРОМЕЖУТОЧНОЙ АТТЕСТАЦИИ (ЭКЗАМЕН)

1. Назначение станционных технологических центров (СТЦ).
2. Персонал СТЦ.
3. Рабочие места операторов СТЦ.
4. Технологические группы СТЦ.
5. Информационные центры СТЦ.
6. Размещение станционных технологических центров (СТЦ).
7. Система фирменного транспортного обслуживания
8. Информация о подходе поездов.
9. Кодирование объектов железнодорожного транспорта.
10. Кодирование контрольного знака кода станции.
11. Характеристика подвижного состава по его номеру.
12. Кодирование контрольного знака номера вагона.
13. Подразделение вагонов по его признакам.
14. Система нумерации подвижного состава.
15. Кодирование контрольного знака кода груза.
16. Подготовка документов для расформирования составов.
17. Назначение сортировочного листка.
18. Порядок составления сортировочного листка.
19. Непрерывный учет наличия и расположения вагонов на путях сортировочного парка.
20. Назначение АСУСС
21. Основные оперативные сообщения при функционировании АСУСС.
22. Основные задачи, решаемые АСУСС.
23. Порядок составления накопительной ведомости.
24. Натурный лист грузового поезда формы ДУ-1.
25. Назначение натурального листа.
26. Порядок заполнения натурального листа.
27. Особые отметки натурального листа, 1-я цифра особых отметок
28. Особые отметки натурального листа, 2-я цифра особых отметок.
29. Особые отметки натурального листа, 3-я цифра особых отметок.
30. Приоритетность кодов особых отметок: первой, второй, третьей цифр.
31. Порядок пакетирования перевозочных документов.
32. Общие сведения о переписи вагонов грузового парка.
33. Подготовительная работа по переписи вагонов.
34. Производство переписи вагонов.

БИЛЕТЫ ДЛЯ ПРОВЕДЕНИЯ ЭКЗАМЕНА

Инструкция для экзаменуемого:

1. Прочтите внимательно инструкцию.
2. При подготовке к ответу и непосредственно во время ответа на экзамене обучающимся разрешается пользоваться лабораторным и демонстрационным оборудованием, калькуляторами, справочниками и таблицами, не содержащими прямого ответа на вопросы билетов.
3. При выполнении заданий Вы можете пользоваться черновиком. Советуем выполнять задания в том порядке, в котором они даны. Для экономии времени пропускайте задание, которое не удастся выполнить сразу, и переходите к следующему. Если после выполнения всей работы у Вас останется время, Вы сможете вернуться к пропущенным заданиям.
4. Время на подготовку – 20 минут.

**Министерство транспорта Российской Федерации
Федеральное агентство железнодорожного транспорта
Федеральное государственное бюджетное образовательное
учреждение высшего образования
«Самарский государственный университет путей сообщения»
(СамГУПС)**

Рассмотрено цикловой комиссией укрупненной группы специальностей и профессий 23.00.00 Протокол № __ от «__» _____ 201__ г. Председатель ЦК _____ Ф.И.О.	Экзаменационный билет №1 по междисциплинарному курсу МДК.01.04. Система фирменного транспортного обслуживания и работа станционных технологических центров для специальности 23.02.01 Организация перевозок и управление на транспорте (по видам) Группа	Утверждаю Начальник учебного отдела _____ Ф.И.О. «__» _____ 201__ г.
---	--	---

1. Назначение станционных технологических центров (СТЦ).
2. Производство переписи вагонов.

Преподаватель

Ф.И.О.

**Министерство транспорта Российской Федерации
Федеральное агентство железнодорожного транспорта
Федеральное государственное бюджетное образовательное
учреждение высшего образования
«Самарский государственный университет путей сообщения»
(СамГУПС)**

Рассмотрено цикловой комиссией укрупненной группы специальностей и профессий 23.00.00 Протокол № __ от «__» _____ 201__ г. Председатель ЦК _____ Ф.И.О.	Экзаменационный билет №2 по междисциплинарному курсу МДК.01.04. Система фирменного транспортного обслуживания и работа станционных технологических центров для специальности 23.02.01 Организация перевозок и управление на транспорте (по видам) Группа	Утверждаю Начальник учебного отдела _____ Ф.И.О. «__» _____ 201__ г.
---	--	---

1. Персонал СТЦ.
2. Подготовительная работа по переписи вагонов.

Преподаватель

Ф.И.О.

**Министерство транспорта Российской Федерации
Федеральное агентство железнодорожного транспорта
Федеральное государственное бюджетное образовательное
учреждение высшего образования
«Самарский государственный университет путей сообщения»
(СамГУПС)**

Рассмотрено цикловой комиссией укрупненной группы специальностей и профессий 23.00.00 Протокол № __ от «__» _____ 201__ г. Председатель ЦК _____ Ф.И.О.	Экзаменационный билет №3 по междисциплинарному курсу МДК.01.04. Система фирменного транспортного обслуживания и работа станционных технологических центров для специальности 23.02.01 Организация перевозок и управление на транспорте (по видам) Группа	Утверждаю Начальник учебного отдела _____ Ф.И.О. «__» _____ 201__ г.
---	--	---

1. Рабочие места операторов СТЦ
2. Порядок составления сортировочного листка.

Преподаватель

Ф.И.О.

**Министерство транспорта Российской Федерации
Федеральное агентство железнодорожного транспорта
Федеральное государственное бюджетное образовательное
учреждение высшего образования
«Самарский государственный университет путей сообщения»
(СамГУПС)**

Рассмотрено цикловой комиссией укрупненной группы специальностей и профессий 23.00.00 Протокол № __ от «__» _____ 201__ г. Председатель ЦК _____ Ф.И.О.	Экзаменационный билет №4 по междисциплинарному курсу МДК.01.04. Система фирменного транспортного обслуживания и работа станционных технологических центров для специальности 23.02.01 Организация перевозок и управление на транспорте (по видам) Группа	Утверждаю Начальник учебного отдела _____ Ф.И.О. «__» _____ 201__ г.
---	--	---

1. Технологические группы СТЦ.
2. Непрерывный учет наличия и расположения вагонов на путях сортировочного парка.

Преподаватель

Ф.И.О.

**Министерство транспорта Российской Федерации
Федеральное агентство железнодорожного транспорта
Федеральное государственное бюджетное образовательное
учреждение высшего образования
«Самарский государственный университет путей сообщения»
(СамГУПС)**

Рассмотрено цикловой комиссией укрупненной группы специальностей и профессий 23.00.00 Протокол № __ от «__» _____ 201__ г. Председатель ЦК _____ Ф.И.О.	Экзаменационный билет №5 по междисциплинарному курсу МДК.01.04. Система фирменного транспортного обслуживания и работа станционных технологических центров для специальности 23.02.01 Организация перевозок и управление на транспорте (по видам) Группа	Утверждаю Начальник учебного отдела _____ Ф.И.О. «__» _____ 201__ г.
---	--	---

1. Информационные центры СТЦ.
2. Назначение АСУСС

Преподаватель

Ф.И.О.

**Министерство транспорта Российской Федерации
Федеральное агентство железнодорожного транспорта
Федеральное государственное бюджетное образовательное
учреждение высшего образования
«Самарский государственный университет путей сообщения»
(СамГУПС)**

Рассмотрено цикловой комиссией укрупненной группы специальностей и профессий 23.00.00 Протокол № __ от «__» _____ 201__ г. Председатель ЦК _____ Ф.И.О.	Экзаменационный билет №6 по междисциплинарному курсу МДК.01.04. Система фирменного транспортного обслуживания и работа станционных технологических центров для специальности 23.02.01 Организация перевозок и управление на транспорте (по видам) Группа	Утверждаю Начальник учебного отдела _____ Ф.И.О. «__» _____ 201__ г.
---	--	---

1. Размещение станционных технологических центров (СТЦ).
2. Основные оперативные сообщения при функционировании АСУСС.

Преподаватель

Ф.И.О.

**Министерство транспорта Российской Федерации
Федеральное агентство железнодорожного транспорта
Федеральное государственное бюджетное образовательное
учреждение высшего образования
«Самарский государственный университет путей сообщения»
(СамГУПС)**

<p>Рассмотрено цикловой комиссией укрупненной группы специальностей и профессий 23.00.00 Протокол № ____ от «__» _____ 201__ г. Председатель ЦК Ф.И.О.</p>	<p align="center">Экзаменационный билет №7 по междисциплинарному курсу МДК.01.04. Система фирменного транспортного обслуживания и работа станционных технологических центров для специальности 23.02.01 Организация перевозок и управление на транспорте (по видам) Группа</p>	<p align="right">Утверждаю Начальник учебного отдела _____ Ф.И.О. «__» _____ 201__ г.</p>
--	--	---

1. Система фирменного транспортного обслуживания.
2. Основные задачи, решаемые АСУСС.

Преподаватель

Ф.И.О.

**Министерство транспорта Российской Федерации
Федеральное агентство железнодорожного транспорта
Федеральное государственное бюджетное образовательное
учреждение высшего образования
«Самарский государственный университет путей сообщения»
(СамГУПС)**

<p>Рассмотрено цикловой комиссией укрупненной группы специальностей и профессий 23.00.00 Протокол № ____ от «__» _____ 201__ г. Председатель ЦК Ф.И.О.</p>	<p align="center">Экзаменационный билет №8 по междисциплинарному курсу МДК.01.04. Система фирменного транспортного обслуживания и работа станционных технологических центров для специальности 23.02.01 Организация перевозок и управление на транспорте (по видам) Группа</p>	<p align="right">Утверждаю Начальник учебного отдела _____ Ф.И.О. «__» _____ 201__ г.</p>
--	--	---

1. Информация о подходе поездов.
2. Порядок составления накопительной ведомости.

Преподаватель

Ф.И.О.

**Министерство транспорта Российской Федерации
Федеральное агентство железнодорожного транспорта
Федеральное государственное бюджетное образовательное
учреждение высшего образования
«Самарский государственный университет путей сообщения»
(СамГУПС)**

<p>•Рассмотрено цикловой комиссией укрупненной группы специальностей и профессий 23.00.00 Протокол № ___ от «__» _____ 201_ г. Председатель ЦК _____ Ф.И.О.</p>	<p align="center">Экзаменационный билет №9 по междисциплинарному курсу МДК.01.04. Система фирменного транспортного обслуживания и работа станционных технологических центров для специальности 23.02.01 Организация перевозок и управление на транспорте (по видам) Группа</p>	<p align="right">Утверждаю Начальник учебного отдела _____ Ф.И.О. «__» _____ 201_ г.</p>
---	--	--

1. Кодирование объектов железнодорожного транспорта.
2. Натурный лист грузового поезда формы ДУ-1.

Преподаватель

Ф.И.О.

**Министерство транспорта Российской Федерации
Федеральное агентство железнодорожного транспорта
Федеральное государственное бюджетное образовательное
учреждение высшего образования
«Самарский государственный университет путей сообщения»
(СамГУПС)**

<p>•Рассмотрено цикловой комиссией укрупненной группы специальностей и профессий 23.00.00 Протокол № ___ от «__» _____ 201_ г. Председатель ЦК _____ Ф.И.О.</p>	<p align="center">Экзаменационный билет №10 по междисциплинарному курсу МДК.01.04. Система фирменного транспортного обслуживания и работа станционных технологических центров для специальности 23.02.01 Организация перевозок и управление на транспорте (по видам) Группа</p>	<p align="right">Утверждаю Начальник учебного отдела _____ Ф.И.О. «__» _____ 201_ г.</p>
---	---	--

1. Кодирование контрольного знака кода станции.
2. Назначение натурального листа.

Преподаватель

Ф.И.О.

**Министерство транспорта Российской Федерации
Федеральное агентство железнодорожного транспорта
Федеральное государственное бюджетное образовательное
учреждение высшего образования
«Самарский государственный университет путей сообщения»
(СамГУПС)**

Рассмотрено цикловой комиссией укрупненной группы специальностей и профессий 23.00.00 Протокол № __ от «__» _____ 201__ г. Председатель ЦК _____ Ф.И.О.	Экзаменационный билет №11 по междисциплинарному курсу МДК.01.04. Система фирменного транспортного обслуживания и работа станционных технологических центров для специальности 23.02.01 Организация перевозок и управление на транспорте (по видам) Группа	Утверждаю Начальник учебного отдела _____ Ф.И.О. «__» _____ 201__ г.
---	---	---

1. Характеристика подвижного состава по его номеру.
2. Порядок заполнения натурального листа.

Преподаватель

Ф.И.О.

**Министерство транспорта Российской Федерации
Федеральное агентство железнодорожного транспорта
Федеральное государственное бюджетное образовательное
учреждение высшего образования
«Самарский государственный университет путей сообщения»
(СамГУПС)**

Рассмотрено цикловой комиссией укрупненной группы специальностей и профессий 23.00.00 Протокол № __ от «__» _____ 201__ г. Председатель ЦК _____ Ф.И.О.	Экзаменационный билет №12 по междисциплинарному курсу МДК.01.04. Система фирменного транспортного обслуживания и работа станционных технологических центров для специальности 23.02.01 Организация перевозок и управление на транспорте (по видам) Группа	Утверждаю Начальник учебного отдела _____ Ф.И.О. «__» _____ 201__ г.
---	---	---

1. Кодирование контрольного знака номера вагона.
2. Особые отметки натурального листа, 1-я цифра особых отметок

Преподаватель

Ф.И.О.

**Министерство транспорта Российской Федерации
Федеральное агентство железнодорожного транспорта
Федеральное государственное бюджетное образовательное
учреждение высшего образования
«Самарский государственный университет путей сообщения»
(СамГУПС)**

<p>Рассмотрено цикловой комиссией укрупненной группы специальностей и профессий 23.00.00 Протокол № __ от «__» _____ 201__ г. Председатель ЦК Ф.И.О.</p>	<p align="center">Экзаменационный билет №13 по междисциплинарному курсу МДК.01.04. Система фирменного транспортного обслуживания и работа станционных технологических центров для специальности 23.02.01 Организация перевозок и управление на транспорте (по видам) Группа</p>	<p align="right">Утверждаю Начальник учебного отдела _____ Ф.И.О. «__» _____ 201__ г.</p>
--	---	---

1. Подразделение вагонов по его признакам.
2. Особые отметки натурального листа, 2-я цифра особых отметок.

Преподаватель

Ф.И.О.

**Министерство транспорта Российской Федерации
Федеральное агентство железнодорожного транспорта
Федеральное государственное бюджетное образовательное
учреждение высшего образования
«Самарский государственный университет путей сообщения»
(СамГУПС)**

<p>Рассмотрено цикловой комиссией укрупненной группы специальностей и профессий 23.00.00 Протокол № __ от «__» _____ 201__ г. Председатель ЦК Ф.И.О.</p>	<p align="center">Экзаменационный билет №14 по междисциплинарному курсу МДК.01.04. Система фирменного транспортного обслуживания и работа станционных технологических центров для специальности 23.02.01 Организация перевозок и управление на транспорте (по видам) Группа</p>	<p align="right">Утверждаю Начальник учебного отдела _____ Ф.И.О. «__» _____ 201__ г.</p>
--	---	---

1. Система нумерации подвижного состава.
2. Особые отметки натурального листа, 3-я цифра особых отметок.

Преподаватель

Ф.И.О.

**Министерство транспорта Российской Федерации
Федеральное агентство железнодорожного транспорта
Федеральное государственное бюджетное образовательное
учреждение высшего образования
«Самарский государственный университет путей сообщения»
(СамГУПС)**

Рассмотрено цикловой комиссией укрупненной группы специальностей и профессий 23.00.00 Протокол № __ от «__» _____ 201__ г. Председатель ЦК _____ Ф.И.О.	Экзаменационный билет №15 по междисциплинарному курсу МДК.01.04. Система фирменного транспортного обслуживания и работа станционных технологических центров для специальности 23.02.01 Организация перевозок и управление на транспорте (по видам) Группа	Утверждаю Начальник учебного отдела _____ Ф.И.О. «__» _____ 201__ г.
---	---	---

1. Кодирование контрольного знака кода груза.
2. Приоритетность кодов особых отметок: первой, второй, третьей цифр.

Преподаватель

Ф.И.О.

**Министерство транспорта Российской Федерации
Федеральное агентство железнодорожного транспорта
Федеральное государственное бюджетное образовательное
учреждение высшего образования
«Самарский государственный университет путей сообщения»
(СамГУПС)**

Рассмотрено цикловой комиссией укрупненной группы специальностей и профессий 23.00.00 Протокол № __ от «__» _____ 201__ г. Председатель ЦК _____ Ф.И.О.	Экзаменационный билет №16 по междисциплинарному курсу МДК.01.04. Система фирменного транспортного обслуживания и работа станционных технологических центров для специальности 23.02.01 Организация перевозок и управление на транспорте (по видам) Группа	Утверждаю Начальник учебного отдела _____ Ф.И.О. «__» _____ 201__ г.
---	---	---

1. Подготовка документов для расформирования составов.
2. Порядок пакетирования перевозочных документов.

Преподаватель

Ф.И.О.

**Министерство транспорта Российской Федерации
Федеральное агентство железнодорожного транспорта
Федеральное государственное бюджетное образовательное
учреждение высшего образования
«Самарский государственный университет путей сообщения»
(СамГУПС)**

Рассмотрено цикловой комиссией укрупненной группы специальностей и профессий 23.00.00 Протокол № __ от «__» _____ 201_ г. Председатель ЦК _____ Ф.И.О.	Экзаменационный билет №17 по междисциплинарному курсу МДК.01.04. Система фирменного транспортного обслуживания и работа станционных технологических центров для специальности 23.02.01 Организация перевозок и управление на транспорте (по видам) Группа	Утверждаю Начальник учебного отдела _____ Ф.И.О. «__» _____ 201_ г.
--	--	--

1. Назначение сортировочного листка.
2. Общие сведения о переписи вагонов грузового парка.

Преподаватель

Ф.И.О.

**Министерство транспорта Российской Федерации
Федеральное агентство железнодорожного транспорта
Федеральное государственное бюджетное образовательное
учреждение высшего образования
«Самарский государственный университет путей сообщения»
(СамГУПС)**

Рассмотрено цикловой комиссией укрупненной группы специальностей и профессий 23.00.00 Протокол № __ от «__» _____ 201_ г. Председатель ЦК _____ Ф.И.О.	Экзаменационный билет №18 по междисциплинарному курсу МДК.01.04. Система фирменного транспортного обслуживания и работа станционных технологических центров для специальности 23.02.01 Организация перевозок и управление на транспорте (по видам) Группа	Утверждаю Начальник учебного отдела _____ Ф.И.О. «__» _____ 201_ г.
--	--	--

1. Информация о подходе поездов.
2. Назначение натурального листа.

Преподаватель

Ф.И.О.

**Министерство транспорта Российской Федерации
Федеральное агентство железнодорожного транспорта
Федеральное государственное бюджетное образовательное
учреждение высшего образования
«Самарский государственный университет путей сообщения»
(СамГУПС)**

Рассмотрено цикловой комиссией укрупненной группы специальностей и профессий 23.00.00 Протокол № __ от «__» _____ 201__ г. Председатель ЦК _____ Ф.И.О.	Экзаменационный билет №19 по междисциплинарному курсу МДК.01.04. Система фирменного транспортного обслуживания и работа станционных технологических центров для специальности 23.02.01 Организация перевозок и управление на транспорте (по видам) Группа	Утверждаю Начальник учебного отдела _____ Ф.И.О. «__» _____ 201__ г.
---	---	---

1. Назначение станционных технологических центров (СТЦ).
2. Кодирование контрольного знака номера вагона.

Преподаватель

Ф.И.О.

**Министерство транспорта Российской Федерации
Федеральное агентство железнодорожного транспорта
Федеральное государственное бюджетное образовательное
учреждение высшего образования
«Самарский государственный университет путей сообщения»
(СамГУПС)**

Рассмотрено цикловой комиссией укрупненной группы специальностей и профессий 23.00.00 Протокол № __ от «__» _____ 201__ г. Председатель ЦК _____ Ф.И.О.	Экзаменационный билет №20 по междисциплинарному курсу МДК.01.04. Система фирменного транспортного обслуживания и работа станционных технологических центров для специальности 23.02.01 Организация перевозок и управление на транспорте (по видам) Группа	Утверждаю Начальник учебного отдела _____ Ф.И.О. «__» _____ 201__ г.
---	---	---

1. Система фирменного транспортного обслуживания
2. Порядок заполнения натурального листа.

Преподаватель

Ф.И.О.

Критерии оценки:

оценка «отлично» – заслуживает обучающийся, показавший глубокий и всесторонний уровень знания МДК, успешно выполнивший задания, предусмотренные программой.

оценка «хорошо» – заслуживает обучающийся, показавший полное знание МДК, успешно выполнивший задания, предусмотренные программой, но допустивший незначительные недочеты в ответе.

оценка «удовлетворительно» – заслуживает обучающийся, показавший знание МДК в объеме, достаточном для продолжения обучения, справившийся с заданиями, предусмотренными программой (допускаются неполные ответы на поставленные вопросы).

оценка «неудовлетворительно» – заслуживает обучающийся, обнаруживший значительные пробелы в знании МДК, допустивший принципиальные ошибки при выполнении заданий, предусмотренных программой.

3. Оценка по учебной и (или) производственной практике

3.1 Общие положения

Целью оценки по учебной и (или) производственной практике является оценка профессиональных и общих компетенций; практического опыта и умений. Оценка по учебной и (или) производственной практике выставляется на основании данных аттестационного листа (характеристики профессиональной деятельности обучающегося/студента на практике) с указанием видов работ, выполненных обучающимся во время практики, их объема, качества выполнения в соответствии с технологией и (или) требованиями организации, в которой проходила практика.

3.2. Виды работ практики и проверяемые результаты обучения по профессиональному модулю

3.2.1 Учебная практика УП.01.01 Учебная практика (автоматизированные системы управления на железнодорожном транспорте)

Таблица 6 – Виды работ и проверяемые компетенции

Виды работ	Проверяемые результаты (ПК, ОК, ПО, У, ЛР)
Составление структурной схемы вычислительного центра предприятия железнодорожного транспорта. Определение задач и функций ВЦ железнодорожной станции, дороги	У1, У2, У3, 35, ОК 01, ОК 02, ОК 03, ОК 04, ОК 05, ОК 09, ПК 1.1, ПК 1.2, ПК 1.3, ПО1, ПО2, ЛР 13, ЛР 19, ЛР 25, ЛР 27, ЛР 30, ЛР 31
Ввод сообщений в автоматизированную систему оперативного управления перевозками (АСОУП).	
Получение справок в автоматизированной системе пономерного учета, контроля дислокации, анализа использования и регулирования вагонного парка (ДИСПАРК)	
Получение справок в автоматизированной системе контроля дислокации контейнерного парка (ДИСКОН)	
Работа в автоматизированной системе управления сортировочной станцией (АСУ СС), грузовой станцией (АСУ ГС). Комплексная система автоматизированных рабочих мест (КСАРМ)	
Работа в комплексной автоматизированной системе фирменного транспортного обслуживания (АКС ФТО)	
Оформление проездных документов в автоматизированной системе управления пассажирскими перевозками «Экспресс»	
Ознакомление с функциями автоматизированного диспетчерского центра управления ДЦУП – ЦУП ОАО «РЖД»	
Работа в АРМ ДСП/ДНЦ	
Работа в АРМ СТЦ	
Работа в АРМ ПС	

3.2.2 Производственная практика ПП.01.01. Производственная практика по профилю специальности (организация перевозочного процесса на железнодорожном транспорте)

Таблица 7 – Виды работ и проверяемые компетенции

Виды работ	Проверяемые результаты (ПК, ОК, ПО, У, ЛР)
<u>Профессия: Приемосдатчик груза и багажа</u> Виды работ: С/01.3: Определение объема работ на основе сменного задания при работе	У1, У2, У3, 31, 32, 33, 34, 35, ОК 01, ОК 02, ОК 03,

<p>с грузом, погруженным в вагон, согласно техническим условиям размещения и крепления груза или правилам перевозки груза.</p> <p>Проверка хранения груза в открытых и закрытых складах, вагонах, подлежащего выгрузке и выдаче его на местах общего пользования станций, согласно техническим условиям размещения и крепления груза или правилам перевозки груза.</p> <p>Проверка состояния весовых приборов с последующим взвешиванием погруженного вагона, контролем массы груза и отметкой в журнале регистрации согласно техническим условиям размещения и крепления груза или правилам перевозки груза.</p> <p>Распределение заданий между исполнителями, выполняющими погрузочно-разгрузочные операции при работе с грузом, погруженным в вагон, согласно техническим условиям размещения и крепления груза или правилам перевозки груза.</p> <p>Предъявление вагона под погрузку в коммерческом отношении с последующей отметкой в журнале регистрации согласно техническим условиям размещения и крепления груза или правилам перевозки груза.</p> <p>Прием груза к перевозке согласно техническим условиям размещения и крепления груза или правилам перевозки груза.</p> <p>Оформление документов, установленных в автоматизированных системах, и на бумажных носителях при выполнении погрузочно-разгрузочных операций при работе с грузом, погруженным в вагон, согласно техническим условиям размещения и крепления груза или правилам перевозки груза.</p> <p>С/02.3: Осмотр вагонов для проверки состояния и безопасности размещения и крепления груза согласно техническим условиям размещения и крепления груза или правилам перевозки груза.</p> <p>Передача информации о выявленных коммерческих неисправностях, угрожающих безопасности движения и сохранности перевозимого груза, в пути следования согласно техническим условиям размещения и крепления груза или правилам перевозки груза.</p> <p>Ведение документации по коммерческому осмотру вагонов согласно техническим условиям размещения и крепления груза или правилам перевозки груза в автоматизированных системах и на бумажных носителях.</p>	<p>ОК 04, ОК 05, ОК 09, ПК 1.1, ПК 1.2, ПК 1.3 ПО1, ПО2, ПО3, ПО4 ЛР 13, ЛР 19, ЛР 25, ЛР 27, ЛР 30, ЛР 31</p>
<p><u>Профессия: Сигналист</u></p> <p>Виды работ:</p> <p>Установка и обеспечение сохранности переносных сигналов, петард и сигнальных знаков, ограждающих съемные подвижные единицы и места производства путевых работ.</p> <p>Наблюдение за проходящими поездами и своевременная подача звуковых и видимых сигналов руководителю работ.</p> <p>Снятие сигналов ограждения и петард.</p>	
<p><u>Профессия: Составитель поездов</u></p> <p>Виды работ:</p> <p>В/01.2: Получение задания по расформированию (формированию) составов (групп вагонов, специального железнодорожного подвижного состава), на подачу и уборку вагонов с мест их погрузки и выгрузки, отстоя в малодеятельных районах железнодорожного транспорта необщего пользования.</p> <p>Проверка правильности и прочности крепления груза на открытом подвижном составе.</p> <p>Прицепка (отцепка) вагонов (специального железнодорожного</p>	

подвижного состава) к поездам в малолетних районах железнодорожного транспорта необщего пользования.

Подача вагонов (специального железнодорожного подвижного состава) на специализированные, в том числе погрузочно-разгрузочные, пути в малолетних районах железнодорожного транспорта необщего пользования.

Уборка вагонов (специального железнодорожного подвижного состава) со специализированных, в том числе погрузочно-разгрузочных, путей в малолетних районах железнодорожного транспорта необщего пользования.

Перестановка вагонов (специального железнодорожного подвижного состава) и составов с одного пути на другой в малолетних районах железнодорожного транспорта необщего пользования.

Проверка свободности стрелочных переводов от подвижного состава в малолетних районах железнодорожного транспорта необщего пользования.

Перевод с запирающим нецентрализованных стрелок в малолетних районах железнодорожного транспорта необщего пользования.

Перевод централизованных стрелок, переданных на местное управление, в малолетних районах железнодорожного транспорта необщего пользования.

Закрепление составов (групп вагонов, специального железнодорожного подвижного состава), оставляемых на железнодорожных путях необщего пользования, средствами закрепления.

Снятие закрепления составов (групп вагонов, специального железнодорожного подвижного состава) на железнодорожных путях необщего пользования.

Профессия: Оператор поста централизации

Виды работ:

A/01.2: Получение распоряжения дежурного по железнодорожной станции о закреплении составов и вагонов на путях парка железнодорожной станции.

Закрепление составов и вагонов тормозными башмаками.

Закрепление составов и вагонов стационарными тормозными упорами.

Доклад дежурному по железнодорожной станции о выполненной работе.

Проверка наличия на рабочем месте инвентаря строгого учета.

Ведение журнала учета тормозных башмаков.

A/02.2: Получение распоряжения дежурного по железнодорожной станции об изъятии тормозных башмаков или снятия стационарных тормозных упоров из-под составов и вагонов на путях парка железнодорожной станции.

Изъятие тормозных башмаков из-под составов и вагонов.

Снятие закрепления стационарными тормозными упорами.

Фиксация тормозных башмаков на стеллаже для хранения с запирающим на замок.

Доклад дежурному по железнодорожной станции о выполненной работе.

3.3 Форма аттестационного листа

Аттестационный лист

(характеристика профессиональной деятельности обучающегося во время учебной практики)

УП.01.01. Учебная практика

(автоматизированные системы управления на железнодорожном транспорте)

ФИО обучающегося _____

Группа _____

Специальность **23.02.01 Организация перевозок и управление на транспорте (по видам)**

Место проведения практики (организация), наименование, юридический адрес _____

Время проведения практики _____

Виды и объем работ, выполненные обучающимся во время практики:

№ п/п	Виды работ	Кол-во часов	Оценка качества выполнения работ
1.	Раздел 1. Ознакомление с техническим оснащением, структурой и функциями вычислительного центра	2	
2.	Составление структурной схемы вычислительного центра предприятия железнодорожного транспорта. Определение задач и функций ВЦ железнодорожной станции, дороги	2	
3.	Раздел 2. Практическое ознакомление с информационно-управляющими системами на рабочих местах	24	
4.	Ввод сообщений в автоматизированную систему оперативного управления перевозками (АСОУП).	4	
5.	Получение справок в автоматизированной системе пономерного учета, контроля дислокации, анализа использования и регулирования вагонного парка (ДИСПАРК)	4	
6.	Получение справок в автоматизированной системе контроля дислокации контейнерного парка (ДИСКОН)	2	
7.	Работа в автоматизированной системе управления сортировочной станцией (АСУ СС), грузовой станцией (АСУ ГС). Комплексная система автоматизированных рабочих мест (КСАРМ)	4	
8.	Работа в комплексной автоматизированной системе фирменного транспортного обслуживания (АКС ФТО)	2	
9.	Оформление проездных документов в автоматизированной системе управления пассажирскими перевозками «Экспресс»	4	
10.	Ознакомление с функциями автоматизированного диспетчерского центра управления ДЦУП – ЦУП ОАО «РЖД»	4	
11.	Раздел 3. Приобретение навыков работы на автоматизированном рабочем месте (АРМ)	10	
12.	Работа в АРМ ДСП/ДНЦ	4	
13.	Работа в АРМ СТЦ	4	
14.	Работа в АРМ ПС	2	
Всего		36	

Качество выполнения работ в соответствии с технологией и (или) требованиями организации, в которой проходила практика _____

«__» _____ 20__ г.

_____/_____/

(Подпись и Ф.И.О. руководителя практики, ответственного лица организации)

_____/_____/

(Подпись и Ф.И.О. руководителя организации)

Аттестационный лист
(характеристика профессиональной деятельности обучающегося во время
производственной практики по профилю специальности)
ПП.01.01. Производственная практика по профилю специальности
(организация перевозочного процесса на железнодорожном транспорте)

ФИО обучающегося _____

Группа _____

Специальность **23.02.01 Организация перевозок и управление на транспорте (по видам)**

Место проведения практики (организация), наименование, юридический адрес _____

Время проведения практики _____

Виды и объем работ, выполненные обучающимся во время практики:

№ п/п	Виды работ	Кол-во часов	Оценка качества выполнения работ
1.	<p><u>Профессия: Приемосдатчик груза и багажа</u> Виды работ: С/01.3: Определение объема работ на основе сменного задания при работе с грузом, погруженным в вагон, согласно техническим условиям размещения и крепления груза или правилам перевозки груза. Проверка хранения груза в открытых и закрытых складах, вагонах, подлежащего выгрузке и выдаче его на местах общего пользования станций, согласно техническим условиям размещения и крепления груза или правилам перевозки груза. Проверка состояния весовых приборов с последующим взвешиванием погруженного вагона, контролем массы груза и отметкой в журнале регистрации согласно техническим условиям размещения и крепления груза или правилам перевозки груза. Распределение заданий между исполнителями, выполняющими погрузочно-разгрузочные операции при работе с грузом, погруженным в вагон, согласно техническим условиям размещения и крепления груза или правилам перевозки груза. Предъявление вагона под погрузку в коммерческом отношении с последующей отметкой в журнале регистрации согласно техническим условиям размещения и крепления груза или правилам перевозки груза. Прием груза к перевозке согласно техническим условиям размещения и крепления груза или правилам перевозки груза. Оформление документов, установленных в автоматизированных системах, и на бумажных носителях при выполнении погрузочно-разгрузочных операций при работе с грузом, погруженным в вагон, согласно техническим условиям размещения и крепления груза или правилам перевозки груза. С/02.3: Осмотр вагонов для проверки состояния и безопасности размещения и крепления груза согласно техническим условиям размещения и крепления груза или правилам перевозки груза. Передача информации о выявленных коммерческих неисправностях, угрожающих безопасности движения и сохранности перевозимого груза, в пути следования согласно техническим условиям размещения и крепления груза или правилам перевозки груза. Ведение документации по коммерческому осмотру вагонов согласно техническим условиям размещения и крепления груза или правилам перевозки груза в автоматизированных системах и на бумажных носителях.</p>	108	
2.	<p><u>Профессия: Сигналист</u> Виды работ:</p>	72	

	<p>Установка и обеспечение сохранности переносных сигналов, петард и сигнальных знаков, ограждающих съёмные подвижные единицы и места производства путевых работ.</p> <p>Наблюдение за проходящими поездами и своевременная подача звуковых и видимых сигналов руководителю работ.</p> <p>Снятие сигналов ограждения и петард.</p>		
3.	<p><u>Профессия: Составитель поездов</u></p> <p>Виды работ:</p> <p>В/01.2: Получение задания по расформированию (формированию) составов (групп вагонов, специального железнодорожного подвижного состава), на подачу и уборку вагонов с мест их погрузки и выгрузки, отстоя в малодеятельных районах железнодорожного транспорта необщего пользования.</p> <p>Проверка правильности и прочности крепления груза на открытом подвижном составе.</p> <p>Прицепка (отцепка) вагонов (специального железнодорожного подвижного состава) к поездам в малодеятельных районах железнодорожного транспорта необщего пользования.</p> <p>Подача вагонов (специального железнодорожного подвижного состава) на специализированные, в том числе погрузочно-разгрузочные, пути в малодеятельных районах железнодорожного транспорта необщего пользования.</p> <p>Уборка вагонов (специального железнодорожного подвижного состава) со специализированных, в том числе погрузочно-разгрузочных, путей в малодеятельных районах железнодорожного транспорта необщего пользования.</p> <p>Перестановка вагонов (специального железнодорожного подвижного состава) и составов с одного пути на другой в малодеятельных районах железнодорожного транспорта необщего пользования.</p> <p>Проверка свободности стрелочных переводов от подвижного состава в малодеятельных районах железнодорожного транспорта необщего пользования.</p> <p>Перевод с запирающим нецентрализованных стрелок в малодеятельных районах железнодорожного транспорта необщего пользования.</p> <p>Перевод централизованных стрелок, переданных на местное управление, в малодеятельных районах железнодорожного транспорта необщего пользования.</p> <p>Закрепление составов (групп вагонов, специального железнодорожного подвижного состава), оставляемых на железнодорожных путях необщего пользования, средствами закрепления.</p> <p>Снятие закрепления составов (групп вагонов, специального железнодорожного подвижного состава) на железнодорожных путях необщего пользования.</p>	72	
4.	<p><u>Профессия: Оператор поста централизации</u></p> <p>Виды работ:</p> <p>А/01.2: Получение распоряжения дежурного по железнодорожной станции о закреплении составов и вагонов на путях парка железнодорожной станции.</p> <p>Закрепление составов и вагонов тормозными башмаками.</p> <p>Закрепление составов и вагонов стационарными тормозными упорами.</p> <p>Доклад дежурному по железнодорожной станции о выполненной работе.</p> <p>Проверка наличия на рабочем месте инвентаря строгого учета.</p> <p>Ведение журнала учета тормозных башмаков.</p> <p>А/02.2: Получение распоряжения дежурного по железнодорожной станции об изъятии тормозных башмаков или снятия стационарных тормозных упоров из-под составов и вагонов на путях парка железнодорожной станции.</p> <p>Изъятие тормозных башмаков из-под составов и вагонов.</p> <p>Снятие закрепления стационарными тормозными упорами.</p> <p>Фиксация тормозных башмаков на стеллаже для хранения с</p>	108	

	запиранием на замок. Доклад дежурному по железнодорожной станции о выполненной работе.		
Всего		360	

Качество выполнения работ в соответствии с технологией и (или) требованиями организации, в которой проходила практика _____

«__» _____ 20__ г.

_____/_____/

(Подпись и Ф.И.О. руководителя практики, ответственного лица организации)

_____/_____/

(Подпись и Ф.И.О. руководителя организации)

4. Контрольно-оценочные материалы для комплексного экзамена (квалификационного)¹

4.1. Паспорт

Контрольно-оценочный материал (далее - КОМ) предназначен для контроля и оценки результатов освоения профессиональных модулей ПМ.01. Организация перевозочного процесса (по видам транспорта), ПМ.02. Организация сервисного обслуживания на транспорте (по видам транспорта), ПМ.03. Организация транспортно-логистической деятельности (по видам транспорта) по специальности СПО 23.02.01 Организация перевозок и управление на транспорте (по видам).

4.2. Задания для экзаменуемого

Вариант 1

Коды проверяемых профессиональных и общих компетенций:

ПК 1.1, ПК 1.2, ПК 1.3, ПК 2.1, ПК 2.2, ПК 2.3, ПК 3.1, ПК 3.2, ПК 3.3,
ОК 01, ОК 02, ОК 03, ОК 04, ОК 05, ОК 09

Инструкция

Внимательно прочитайте задание и подготовьте ответ по каждому вопросу по следующему плану:

1. Дать определение понятию, которое требуется рассчитать в задании.
2. Привести формулу для расчета.
3. Произвести расчет.
4. Оформление перевозочных документов.

При выполнении задания вы можете воспользоваться предоставленной литературой.

Время выполнения задания: 60 мин.

Текст задания:

1. Определите величину участковой скорости на одном пути двухпутного перегона: длина участка - 150 км; продолжительность стоянок на промежуточных железнодорожных станциях - 0,4 ч; время в движении - 3 ч 30 мин.

2. Проанализируйте данные натурного листа поезда и выявите ошибки на основе форматного и логического контроля информации. Составьте перечень найденных ошибок, используя классификацию ошибок, правила расчета восьмой контрольной цифры номера вагона, пятого защитного знака кода железнодорожной станции.

№ вагона	Сведения о наличии роликовых подшипников (0 - скользящие, 1 - роликовые, 2 - скользящие без защиты № вагона, 3 - роликовые без защиты № вагона)	Вес, т	Станция назначения (код ЕСП)	Код груза в вагоне	Код грузополучателя	принадлежность к маршрутной группе (0 - не принадлежит, 1 - принадлежит)	Схема прикрытия вагона с опасным грузом (0 - не требует прикрытия)	Степень негабаритности груза (0 - нормальный габарит)	Количество пломб (2 пломбы - на крытый вагон, 1 - на лок цистерны)	Контейнеры среднетоннажные	Контейнеры крупнотоннажные	Масса тары вагона, т	Примечание
23318017	0	045	26274	22103	0000	1	0	0	2	0000	0000	000	охр
70527023	1	150	23009	20100	3456	0	0	0	1	0000	0000	025	

3. Определите стоимость проезда взрослого пассажира и 3 детей (2, 5 и 8 лет) от

¹ Задания к Э(К). формируются 3 способами:

1. Задания, ориентированные на проверку освоения вида деятельности (всего модуля) в целом.
2. Задания, проверяющие освоение группы компетенций, соответствующих определенному разделу модуля.
3. Задания, проверяющие освоение отдельной компетенции внутри профессионального модуля.

железнодорожной станции А до станции Б в беспересадочном сообщении на расстояние 1100 км в жестком вагоне с 4-местными купе скорого поезда; плату за провоз багажа весом 168 кг. В ответе укажите правила провоза детей и перечень проездных документов для пассажиров, опишите эти документы.

4. На станции «Н» получена телеграмма-разрешение Департамента управления перевозками ОАО «РЖД» на полное оформление перевозочных документов на отправление тяжеловесного негабаритного груза цилиндрической формы - турбина на электростанцию на транспортере. Определите зону и степень негабаритности для груза. Форма груза: цилиндрическая. Высота пола вагона от УГР - 1270 мм. Толщина обвязок - 12 мм. Диаметр груза - 3700 мм. Высота подкладок - 200 мм.

Вариант 2

Коды проверяемых профессиональных и общих компетенций:

ПК 1.1, ПК 1.2, ПК 1.3, ПК 2.1, ПК 2.2, ПК 2.3, ПК 3.1, ПК 3.2, ПК 3.3,
ОК 01, ОК 02, ОК 03, ОК 04, ОК 05, ОК 09

Инструкция

Внимательно прочитайте задание и подготовьте ответ по каждому вопросу по следующему плану:

1. Дать определение понятию, которое требуется рассчитать в задании.
2. Привести формулу для расчета.
3. Произвести расчет.
4. Оформление перевозочных документов.

При выполнении задания вы можете воспользоваться предоставленной литературой.

Время выполнения задания: 60 мин.

Текст задания:

1. Определите период однопутного параллельного графика с разрозненной прокладкой поездов при движении поездов на труднейший перегон сходу, если перегонное время хода четного поезда - 15 мин; перегонное время хода нечетного поезда - 13 мин; интервал скрещения - 1 мин; интервал одновременного прибытия - 4 мин; время на разгон - 2 мин; время на замедление - 1 мин.

2. Проанализируйте данные натурального листа поезда и выявите ошибки на основе форматного и логического контроля информации. Составьте перечень найденных ошибок, используя классификацию ошибок, правила расчета восьмой контрольной цифры номера вагона, пятого защитного знака кода железнодорожной станции.

№ вагона	Сведения о наличии роликовых подшипников (0-скольжения, 1-роликовые, 2-скольжения без защиты № вагона, 3-роликовые без защиты № вагона)	Вес, т	Станция назначения (код ЕСП)	Код груза в вагоне	Код грузополучателя	принадлежность к маршрутной группе (0-не принадлежит, 1-принадлежит)	Схема прикрытия вагона с опасным грузом (0- не требует прикрытия)	Степень негабаритности груза (0-нормальный габарит)	Количество пломб (2 пломбы - на крытый вагон, 1 - на лом шестерны)	Контейнеры среднетоннажные	Контейнеры крупнотоннажные	Масса тары вагона, т	Примечание
64535206	2	060	310019	15136	45510	0	1	0	0	0000	0000	022	
24440521	3	060	27026	50001	1129	0	0	0	2	0000	0000	022	

3. Определите стоимость проезда 2 взрослых пассажиров и 2 детей (2 и 6 лет) от железнодорожной станции А до станции Б в беспересадочном сообщении на расстояние 1820 км в жестком вагоне с местами для лежания пассажирского поезда; плату за провоз багажа весом 175 кг. В ответе укажите правила провоза детей; правила провоза багажа.

4. Маршрут с углем 45 вагонов следовал на станцию «Ю» на ТЭЦ-5. В результате поломки вагоноопрокидывателя грузоотправитель изменил станцию назначения маршрута на станцию «Н». Оформление перевозочных документов на переадресовку.

Вариант 3

Коды проверяемых профессиональных и общих компетенций:

ПК 1.1, ПК 1.2, ПК 1.3, ПК 2.1, ПК 2.2, ПК 2.3, ПК 3.1, ПК 3.2, ПК 3.3,
ОК 01, ОК 02, ОК 03, ОК 04, ОК 05, ОК 09

Инструкция

Внимательно прочитайте задание и подготовьте ответ по каждому вопросу по следующему плану:

1. Дать определение понятию, которое требуется рассчитать в задании.
2. Привести формулу для расчета.
3. Произвести расчет.
4. Оформление перевозочных документов.

При выполнении задания вы можете воспользоваться предоставленной литературой.

Время выполнения задания: 60 мин.

Текст задания:

1. Определите пропускную способность участка при непараллельном графике: максимальная пропускная способность при параллельном графике - 23 пары поездов; число сборных поездов - 2; число пассажирских поездов - 4; коэффициент съема сборных поездов - 2,5; коэффициент съема пассажирских поездов - 1,3.

2. Проанализируйте данные натурального листа поезда и выявите ошибки на основе форматного и логического контроля информации. Составьте перечень найденных ошибок, используя классификацию ошибок, правила расчета восьмой контрольной цифры номера вагона, пятого защитного знака кода железнодорожной станции.

№ вагона	Сведения о наличии роликовых подшипников (0-скользяния, 1-роликвые, 2 - скользяния без защиты № вагона, 3- роликовые без защиты № вагона)	Вес, т	Станция назначения (код ЕСП)	Код груза в вагоне	Код грузополучателя	принадлежность к маршрутной группе (0- не принадлежит, 1- принадлежит)	Схема прикрытия вагона с опасным грузом (0- не требует прикрытия)	Степень негабаритности груза (0- нормальный габарит)	Количество пломб (2 пломбы - на крытый вагон, 1 - на люк цистерны)	Контейнеры среднетоннажные	Контейнеры крупнотоннажные	Масса тары вагона, т	Примечание
67548321	0	050	00000	13204	5610	0	0	0	0	0000	0000	022	
71569669	1	252	31285	21206	74211	1	2	0	1	0000	0000	000	

3. Определите стоимость проезда взрослого пассажира и 2 детей (5 и 10 лет) от железнодорожной станции А до станции Б в беспересадочном сообщении на расстояние 450 км в жестком вагоне с местами для лежания скорого поезда; плату за провоз багажа весом 110 кг. В ответе укажите правила провоза детей и перечень проездных документов для пассажиров, опишите эти документы.

4. На станцию «Я» прибыл вагон № 23256101 с сахаром в количестве 50т под выгрузку на грузовой двор 1 августа 2016 года. Выгружен в этот же день. Вывезен с грузового двора 3 августа. Заполнение документов на прибытие грузов. Определите сбор за хранение груза.

Вариант 4

Коды проверяемых профессиональных и общих компетенций:

ПК 1.1, ПК 1.2, ПК 1.3, ПК 2.1, ПК 2.2, ПК 2.3, ПК 3.1, ПК 3.2, ПК 3.3,
ОК 01, ОК 02, ОК 03, ОК 04, ОК 05, ОК 09

Инструкция

Внимательно прочитайте задание и подготовьте ответ по каждому вопросу по следующему плану:

1. Дать определение понятию, которое требуется рассчитать в задании.
2. Привести формулу для расчета.
3. Произвести расчет.
4. Оформление перевозочных документов.

При выполнении задания вы можете воспользоваться предоставленной литературой.

Время выполнения задания: 60 мин.

Текст задания:

1. Определите оборот грузового вагона, если рейс груженого вагона - 450 км, вагонное плечо - 200 км, простой вагона на технических станциях - 9 ч, участковая скорость - 45 км/ч, простой вагона под одной грузовой операцией - 14 ч, коэффициент порожнего пробега - 0,5, коэффициент местной работы - 0,8.

2. Проанализируйте данные натурального листа поезда и выявите ошибки на основе форматного и логического контроля информации. Составьте перечень найденных ошибок, используя классификацию ошибок, правила расчета восьмой контрольной цифры номера вагона, пятого защитного знака кода железнодорожной станции.

№ вагона	Сведения о наличии роликовых подшипников (0-скольжения, 1-роликовые, 2 - скольжения без защиты № вагона, 3 - роликовые без защиты № вагона)	Вес, т	Станция назначения (код ЕСП)	Код груза в вагоне	Код грузополучателя	принадлежность к маршрутной группе (0 - не принадлежит, 1 - принадлежит)	Схема прикрытия вагона с опасным грузом (0 - не требует прикрытия)	Степень негабаритности груза (0-нормальный габарит)	Количество пломб (2 пломбы - на крытый вагон, 1 - на люк цистерны)	Контейнеры среднетоннажные	Контейнеры крупнотоннажные	Масса тары вагона, т	Примечание
73273074	1	040	00000	59403	1235	0	0	0	1	0000	0000	000	
22431472	0	032	71057	23106	0000	0	0	0	2	0000	0000	000	

3. Определите стоимость проезда 2 взрослых пассажиров и 3 детей (4, 6 и 10 лет) от железнодорожной станции А до станции Б в беспересадочном сообщении на расстояние 968 км в жестком вагоне с 4-местными купе пассажирского поезда; плату за провоз багажа весом 121 кг. В ответе укажите правила провоза детей; правила провоза багажа.

4. На станции «М» получена телеграмма-разрешение Департамента управления перевозками ОАО «РЖД» на полное оформление перевозочных документов на отправление тяжеловесного негабаритного груза цилиндрической формы - турбина на электростанцию на транспортере. Определите зону и степень негабаритности для груза. Форма груза: цилиндрическая. Высота пола вагона от УГР - 1284 мм. Толщина обвязок - 10 м. Диаметр груза -3850 мм. Высота подкладок - 200 мм.

Вариант 5

Коды проверяемых профессиональных и общих компетенций:

ПК 1.1, ПК 1.2, ПК 1.3, ПК 2.1, ПК 2.2, ПК 2.3, ПК 3.1, ПК 3.2, ПК 3.3,
ОК 01, ОК 02, ОК 03, ОК 04, ОК 05, ОК 09

Инструкция

Внимательно прочитайте задание и подготовьте ответ по каждому вопросу по следующему плану:

1. Дать определение понятию, которое требуется рассчитать в задании.
2. Привести формулу для расчета.
3. Произвести расчет.
4. Оформление перевозочных документов.

При выполнении задания вы можете воспользоваться предоставленной литературой.

Время выполнения задания: 60 мин.

Текст задания:

1. Определите межпоездной интервал при движении на зеленый сигнал светофора (попутные поезда разграничиваются тремя блок-участками), если длина поездов - 920 м, средняя скорость - 58 км/ч, длина блок участков: 1 - 1800 м, 2 - 1700 м, 3 - 1600 м.

2. Проанализируйте данные натурного листа поезда и выявите ошибки на основе форматного и логического контроля информации. Составьте перечень найденных ошибок, используя классификацию ошибок, правила расчета восьмой контрольной цифры номера вагона, пятого защитного знака кода железнодорожной станции.

№ вагона	Сведения о наличии роликовых подшипников (0-скольжения, 1-роликовые, 2-скольжения без защиты № вагона, 3-роликовые без защиты № вагона)	Вес, т	Станция назначения (код ЕСП)	Код груза в вагоне	Код грузополучателя	принадлежность к маршрутной группе (0-не принадлежит, 1-принадлежит)	Схема прикрытия вагона с опасным грузом (0- не требует прикрытия)	Степень негабаритности груза (0-нормальный габарит)	Количество пломб (2 пломбы - на крытый вагон, 1 - на лок штепсера)	Контейнеры среднетоннажные	Контейнеры крупнотоннажные	Масса тары вагона, т	Примечание
67609842	2	065	23042	44102	5156	2	3	0	0	0000	0000	022	
73196073	1	058	64051	16167	2324	0	10	0	1	0000	0000	000	

3. Определите стоимость проезда взрослого пассажира и 2 детей (4 и 8 лет) от железнодорожной станции А до станции Б в беспересадочном сообщении на расстояние 1450 км в жестком вагоне с местами для лежания скорого поезда; плату за провоз багажа весом 137 кг. В ответе укажите правила провоза детей и перечень проездных документов для пассажиров, опишите эти документы.

4. На грузовом дворе выгружен вагон № 25682123 с крупной 60тонн. Оформление выдачи груза.

Вариант 6

Коды проверяемых профессиональных и общих компетенций:

ПК 1.1, ПК 1.2, ПК 1.3, ПК 2.1, ПК 2.2, ПК 2.3, ПК 3.1, ПК 3.2, ПК 3.3, ОК 01, ОК 02, ОК 03, ОК 04, ОК 05, ОК 09

Инструкция

Внимательно прочитайте задание и подготовьте ответ по каждому вопросу по следующему плану:

1. Дать определение понятию, которое требуется рассчитать в задании.
2. Привести формулу для расчета.
3. Произвести расчет.
4. Оформление перевозочных документов.

При выполнении задания вы можете воспользоваться предоставленной литературой.

Время выполнения задания: 60 мин.

Текст задания:

1. Составьте косую таблицу вагонопотоков участка А-Б (А-в-д-е-ж-з-Б) с указанием баланса

порожних вагонов:

Железнодорожная станция	Погрузка		Выгрузка	
	четн	нечет	четн	нечет
в	5	7	5	7
д	6	5	5	6
е	8	0	5	6
ж	7	8	3	0
з	0	7	5	7

2. Проанализируйте данные натурального листа поезда и выявите ошибки на основе форматного и логического контроля информации. Составьте перечень найденных ошибок, используя классификацию ошибок, правила расчета восьмой контрольной цифры номера вагона, пятого защитного знака кода железнодорожной станции.

№ вагона	Сведения о наличии роликовых подшипников (0 - скользящие, 1 - роликовые, 2 - скользящие без защиты № вагона, 3 - роликовые без защиты № вагона)	Вес, т	Станция назначения (код ЕСПР)	Код груза в вагоне	Код грузополучателя	принадлежность к маршрутной группе (0 - не принадлежит, 1 - принадлежит)	Схема прикрытия вагона с опасным грузом (0 - не требует прикрытия)	Степень негабаритности груза (0 - нормальный габарит)	Количество пломб (2 пломбы - на крытый вагон, 1 - на лок цистерны)	Контейнеры среднетоннажные	Контейнеры крупнотоннажные	Масса тары вагона, т	Примечание
67082131	0	145	46688	24212	2565	0	0	0	0	0000	0000	022	
24251138	3	026	30510	68301	0000	0	0	0	2	0000	0000	000	

3. Определите стоимость проезда пассажира, если он выехал со станции А до станции В в беспересадочном сообщении, но в пути следования на станции Б решил сделать остановку. Определите стоимость доплат за непроследованное расстояние, если через 5 суток пассажир решил возобновить поездку. Расстояние от станции А до станции В - 1500 км. Расстояние от станции А до станции Б - 1000 км. От станции А до станции В куплен проездной документ в плацкартный вагон скорого поезда. От станции Б до станции В пассажир ехал в купейном вагоне пассажирского поезда. Опишите действия пассажира и железнодорожных работников, связанные с продлением срока годности проездного документа.

4. С предприятия ЗАО «Мукомол» поступила заявка на отправление 120 тонн проса, с подачей вагонов на путь необщего пользования. Оформление перевозки хлебных грузов.

Вариант 7

Коды проверяемых профессиональных и общих компетенций:

ПК 1.1, ПК 1.2, ПК 1.3, ПК 2.1, ПК 2.2, ПК 2.3, ПК 3.1, ПК 3.2, ПК 3.3,

ОК 01, ОК 02, ОК 03, ОК 04, ОК 05, ОК 09

Инструкция

Внимательно прочитайте задание и подготовьте ответ по каждому вопросу по следующему плану:

1. Дать определение понятию, которое требуется рассчитать в задании.
2. Привести формулу для расчета.
3. Произвести расчет.
4. Оформление перевозочных документов.

При выполнении задания вы можете воспользоваться предоставленной литературой.

Время выполнения задания: 60 мин.

Текст задания:

1. Определите оборот грузового вагона, если рейс груженого вагона - 650 км, вагонное плечо - 230 км, простой вагона на технических станциях - 6 ч, участковая скорость - 48 км/ч, простой

вагона под одной грузовой операцией - 12 ч, коэффициент порожнего пробега - 0,5, коэффициент местной работы - 0,8.

2. Проанализируйте данные натурального листа поезда и выявите ошибки на основе форматного и логического контроля информации. Составьте перечень найденных ошибок, используя классификацию ошибок, правила расчета восьмой контрольной цифры номера вагона, пятого защитного знака кода железнодорожной станции.

№ вагона	Сведения о наличии роликовых подшипников (0-скольжения, 1-роликовые, 2 - скольжения без защиты № вагона, 3- роликовые без защиты № вагона)	Вес, т	Станция назначения (код ЕСР)	Код груза в вагоне	Код грузополучателя	принадлежность к маршрутной группе (0- не принадлежит, 1- принадлежит)	Схема прикрытия вагона с опасным грузом (0- не требует прикрытия)	Степень негабаритности груза (0-нормальный габарит)	Количество пломб (2 пломбы - на крытый вагон, 1 - на лом цистерны)	Контейнеры среднетоннажные	Контейнеры крупнотоннажные	Масса тары вагона, т	Примечание
68587807	0	060	00000	68617	1364	1	1	0	0	0000	0000	022	
72629280	1	038	19881	21133	23216	0	0	0	1	0000	0000	000	

3. Определите стоимость проезда пассажира, если он выехал со станции А до станции В в беспересадочном сообщении, но в пути следования на станции Б решил сделать остановку. Определите стоимость доплат за непроследованное расстояние, если через 5 суток пассажир решил возобновить поездку. Расстояние от станции А до станции В - 1950 км. Расстояние от станции А до станции Б - 850 км. От станции А до станции В куплен проездной документ в купейный вагон скорого поезда. От станции Б до станции В пассажир ехал в плацкартном вагоне пассажирского поезда. Опишите действия пассажира и железнодорожных работников, связанные с продлением срока годности проездного документа.

4. От станции «Ч» до станции «К» был отправлен вагон № 23578221 с мукой, который не прибыл в установленный срок. Действия работников станции назначения.

Вариант 8

Коды проверяемых профессиональных и общих компетенций:

ПК 1.1, ПК 1.2, ПК 1.3, ПК 2.1, ПК 2.2, ПК 2.3, ПК 3.1, ПК 3.2, ПК 3.3,
ОК 01, ОК 02, ОК 03, ОК 04, ОК 05, ОК 09

Инструкция

Внимательно прочитайте задание и подготовьте ответ по каждому вопросу по следующему плану:

1. Дать определение понятию, которое требуется рассчитать в задании.
2. Привести формулу для расчета.
3. Произвести расчет.
4. Оформление перевозочных документов.

При выполнении задания вы можете воспользоваться предоставленной литературой.

Время выполнения задания: 60 мин.

Текст задания:

1. На основании данных косой таблицы постройте диаграмму местных вагонопотоков при условии, что порожние вагоны следуют от А к Б:

	А	В	Д	Е	Ж	З	Б	Итого	Изб	Нед
А	-	8	7	8	6	0	-	29	2	
В	8	-					4	12	5	
Д	7		-				7	14	-	
Е	6			-			5	11	2	

ж	5				-		5	10	2	
з	5					-	7	12		3
Б	-	9	7	5	6	9	-	36		8
Итого	31	17	14	13	12	9	28	124	11	11

2. Проанализируйте данные натурального листа поезда и выявите ошибки на основе форматного и логического контроля информации. Составьте перечень найденных ошибок, используя классификацию ошибок, правила расчета восьмой контрольной цифры номера вагона, пятого защитного знака кода железнодорожной станции.

№ вагона	Сведения о наличии роликовых подшипников (0-скольжения, 1-роликовые, 2 - скользящие без защиты № вагона, 3- роликовые без защиты № вагона)	Вес, т	Станция назначения (код ЕСР)	Код груза в вагоне	Код грузополучателя	принадлежность к маршрутной группе (0- не принадлежит, 1- принадлежит)	Схема прикрытия вагона с опасным грузом (0- не требует прикрытия)	Степень негабаритности груза (0- нормальный габарит)	Количество пломб (2 пломбы - на крытый вагон, 1 - на люк цистерны)	Контейнеры среднетоннажные	Контейнеры крупнотоннажные	Масса тары вагона, т	Примечание
23779275	4	026	31067	641077	0000	0	6	0	2	0000	0000	000	
61766168	1	068	00000	14113	5761	2	1	0	0	0000	0000	022	

3. Определите стоимость проезда пассажира, если он выехал со станции А до станции В в беспересадочном сообщении, но в пути следования на станции Б решил сделать остановку. Определите стоимость доплат за непроследованное расстояние, если через 5 суток пассажир решил возобновить поездку. Расстояние от станции А до станции В - 1990 км. Расстояние от станции А до станции Б - 1000 км. От станции А до станции В куплен проездной документ в плацкартный вагон пассажирского поезда. От станции Б до станции В пассажир ехал в купейном вагоне скорого поезда. Опишите действия пассажира и железнодорожных работников, связанные с продлением срока годности проездного документа.

4. При контрольной перевеске груза на станции «М» было выявлено превышение грузоподъемности вагона № 63277211 на 3210 кг. Провозная плата составила 2345 руб. Определите размер штрафа.

Вариант 9

Коды проверяемых профессиональных и общих компетенций:

ПК 1.1, ПК 1.2, ПК 1.3, ПК 2.1, ПК 2.2, ПК 2.3, ПК 3.1, ПК 3.2, ПК 3.3,
ОК 01, ОК 02, ОК 03, ОК 04, ОК 05, ОК 09

Инструкция

Внимательно прочитайте задание и подготовьте ответ по каждому вопросу по следующему плану:

1. Дать определение понятию, которое требуется рассчитать в задании.
2. Привести формулу для расчета.
3. Произвести расчет.
4. Оформление перевозочных документов.

При выполнении задания вы можете воспользоваться предоставленной литературой.

Время выполнения задания: 60 мин.

Текст задания:

1. Определите наличную пропускную способность однопутного участка, если продолжительность технологического «окна» составляет 60 мин; коэффициент надежности технических средств - 0,93; период графика = 38 мин.

2. Проанализируйте данные натурального листа поезда и выявите ошибки на основе

форматного и логического контроля информации. Составьте перечень найденных ошибок, используя классификацию ошибок, правила расчета восьмой контрольной цифры номера вагона, пятого защитного знака кода железнодорожной станции.

№ вагона	Сведения о наличии роликовых подшипников (0-скольжения, 1-роликовые, 2-скольжения без защиты № вагона, 3-роликовые без защиты № вагона)	Вес, т	Станция назначения (код ЕСП)	Код груза в вагоне	Код грузополучателя	принадлежность к маршрутной группе (0-не принадлежит, 1-принадлежит)	Схема прикрытия вагона с опасным грузом (0-не требует прикрытия)	Степень негабаритности груза (0-нормальный габарит)	Количество пломб (2 пломбы - на крытый вагон, 1 - на люк цистерны)	Контейнеры среднетоннажные	Контейнеры крупнотоннажные	Масса тары вагона, т	Примечание
24088775	5	050	31677	13204	0000	0	20	0	2	0000	0000	022	охр
7730360	0	055	26147	21123	0000	1	1	0	1	0000	0000	000	

3. Определите стоимость проезда пассажира, если он выехал со станции А до станции В в беспересадочном сообщении, но в пути следования на станции Б решил сделать остановку. Определите стоимость доплат за непроследованное расстояние, если через 3 суток пассажир решил возобновить поездку. Расстояние от станции А до станции В - 1500 км. Расстояние от станции А до станции Б - 976 км. От станции А до станции В куплен проездной документ в плацкартный вагон скорого поезда. От станции Б до станции В пассажир ехал в купейном вагоне пассажирского поезда. Опишите действия пассажира и железнодорожных работников, связанные с продлением срока годности проездного документа.

4. На станцию «К» прибыл поезд № 3401. При техническом и коммерческом осмотре было обнаружено у вагона № 75030442: со сливного люка сорвана ЗПУ, течь груза-мазут. Определите порядок работы с опасным грузом.

Вариант 10

Коды проверяемых профессиональных и общих компетенций:

ПК 1.1, ПК 1.2, ПК 1.3, ПК 2.1, ПК 2.2, ПК 2.3, ПК 3.1, ПК 3.2, ПК 3.3,
ОК 01, ОК 02, ОК 03, ОК 04, ОК 05, ОК 09

Инструкция

Внимательно прочитайте задание и подготовьте ответ по каждому вопросу по следующему плану:

1. Дать определение понятию, которое требуется рассчитать в задании.
2. Привести формулу для расчета.
3. Произвести расчет.
4. Оформление перевозочных документов.

При выполнении задания вы можете воспользоваться предоставленной литературой.

Время выполнения задания: 60 мин.

Текст задания:

1. Определите межпоездной интервал при движении на зеленый сигнал светофора (попутные поезда разграничиваются тремя блок-участками), если длина поездов - 880 м, средняя скорость - 55 км/ч, длина блок участков: 1 - 1300 м, 2 - 1400 м, 3 - 1500 м.

2. Проанализируйте данные натурального листа поезда и выявите ошибки на основе форматного и логического контроля информации. Составьте перечень найденных ошибок, используя классификацию ошибок, правила расчета восьмой контрольной цифры номера вагона, пятого защитного знака кода железнодорожной станции.

№ вагона	Сведения о наличии роликовых подшипников (0-скольжения, 1-роликовые, 2-скольжения без защиты № вагона, 3-роликовые без защиты № вагона)	Вес, т	Станция назначения (код ЕСП)	Код груза в вагоне	Код грузополучателя	принадлежность к маршрутной группе (0-не принадлежит, 1-принадлежит)	Схема прикрытия вагона с опасным грузом (0- не требует прикрытия)	Степень негабаритности груза (0-нормальный габарит)	Количество пломб (2 пломбы - на крытый вагон, 1 - на лок цистерны)	Контейнеры среднетоннажные	Контейнеры крупнотоннажные	Масса тары вагона, т	Примечание
44401073	0	132	26487	32201	8916	2	0	0	0	0000	0000	022	
73988982	3	040	00000	22103	33654	0	0	0	1	0000	0000	000	

3. Определите стоимость проезда пассажира, если он выехал со станции А до станции В в беспересадочном сообщении, но в пути следования на станции Б решил сделать остановку. Определите стоимость доплат за непроследованное расстояние, если через 4 суток пассажир решил возобновить поездку. Расстояние от станции А до станции В - 1530 км. Расстояние от станции А до станции Б - 974 км. От станции А до станции В куплен проездной документ в купейный вагон пассажирского поезда. От станции Б до станции В пассажир ехал в плацкартном вагоне пассажирского поезда. Опишите действия пассажира и железнодорожных работников, связанные с продлением срока годности проездного документа.

4. После уведомления Ремонтным локомотивным депо о выгрузке вагона из-под песка при коммерческом осмотре приемосдатчиком обнаружено, что вагон грязный (остатки груза) и к отправлению не принимается. Составление документов на задержку вагона.

Вариант 11

Коды проверяемых профессиональных и общих компетенций:

ПК 1.1, ПК 1.2, ПК 1.3, ПК 2.1, ПК 2.2, ПК 2.3, ПК 3.1, ПК 3.2, ПК 3.3,

ОК 01, ОК 02, ОК 03, ОК 04, ОК 05, ОК 09

Инструкция

Внимательно прочитайте задание и подготовьте ответ по каждому вопросу по следующему плану:

1. Дать определение понятию, которое требуется рассчитать в задании.
2. Привести формулу для расчета.
3. Произвести расчет.
4. Оформление перевозочных документов.

При выполнении задания вы можете воспользоваться предоставленной литературой.

Время выполнения задания: 60 мин.

Текст задания:

1. На основании данных косой таблицы постройте схему развоза местного груза при условии, что порожние вагоны следуют от А к Б.

	А	в	д	е	ж	з	Б	Итого	Изб	Нед
А	-	7	6	6	0	7	-	26	-	-
в	5	-					7	12	-	-
д	6		-				5	11	-	-
е	8			-			0	8	3	-
ж	7				-		8	15	-	12
з	0					-	7	7	5	-
Б	-	5	5	5	3	5	-	23	4	-
Итого	26	12	11	11	3	12	27	102	12	12

2. Проанализируйте данные натурального листа поезда и выявите ошибки на основе форматного и логического контроля информации. Составьте перечень найденных ошибок, используя классификацию ошибок, правила расчета восьмой контрольной цифры номера вагона, пятого защитного знака кода железнодорожной станции.

№ вагона	Сведения о наличии роликовых подшипников (0 - скользящие, 1 - роликовые, 2 - скользящие без защиты № вагона, 3 - роликовые без защиты № вагона)	Вес, т	Станция назначения (код ЕСП)	Код груза в вагоне	Код грузополучателя	принадлежность к маршрутной группе (0 - не принадлежит, 1 - принадлежит)	Схема прикрытия вагона с опасным грузом (0 - не требует прикрытия)	Степень негабаритности груза (0 - нормальный габарит)	Количество пломб (2 пломбы - на крытый вагон, 1 - на люк цистерны)	Контейнеры среднетоннажные	Контейнеры крупнотоннажные	Масса тары вагона, т	Примечание
23039449	4	050	51281	68617	0000	0	4	0	2	0000	0000	000	
74047580	2	035	23769	14113	23651	0	0	0	1	0000	0000	000	

3. Определите плату за перевозку груза багажа весом 176 кг, объявленная ценность которого 5200 руб., от станции А до станции Б на расстояние 1560 км, а также сборы за объявленную ценность, плату за хранение и передачу груза багажа с вокзала на вокзал. Количество мест - 3. Дата прибытия - 2.04. Дата выдачи груза багажа - 5.04. Назовите документы, которыми оформляются перевозка груза багажа и правила приема к перевозке.

4. На станцию «Ч» прибыл груз в контейнере - цветной металл 15 апреля 2016 года. Выгрузка была произведена в местах общего пользования. Представитель грузополучателя ООО «Аллегро» вывез груз 18 апреля. Определите сбор за хранение груза.

Вариант 12

Коды проверяемых профессиональных и общих компетенций:

ПК 1.1, ПК 1.2, ПК 1.3, ПК 2.1, ПК 2.2, ПК 2.3, ПК 3.1, ПК 3.2, ПК 3.3,
ОК 01, ОК 02, ОК 03, ОК 04, ОК 05, ОК 09

Инструкция

Внимательно прочитайте задание и подготовьте ответ по каждому вопросу по следующему плану:

1. Дать определение понятию, которое требуется рассчитать в задании.
2. Привести формулу для расчета.
3. Произвести расчет.
4. Оформление перевозочных документов.

При выполнении задания вы можете воспользоваться предоставленной литературой.

Время выполнения задания: 60 мин.

Текст задания:

1. Определите пропускную способность участка при непараллельном графике: максимальная пропускная способность при параллельном графике - 27 пар поездов; число сборных поездов - 2; число пассажирских поездов - 4; коэффициент съема сборных поездов - 2,5; коэффициент съема пассажирских поездов - 1,3.

2. Проанализируйте данные натурального листа поезда и выявите ошибки на основе форматного и логического контроля информации. Составьте перечень найденных ошибок, используя классификацию ошибок, правила расчета восьмой контрольной цифры номера вагона, пятого защитного знака кода железнодорожной станции.

№ вагона	Сведения о наличии роликовых подшипников (0-скольжения, 1-роликовые, 2-скольжения без защиты № вагона, 3-роликовые без защиты № вагона)	Вес, т	Станция назначения (код ЕСП)	Код груза в вагоне	Код грузополучателя	принадлежность к маршрутной группе (0-не принадлежит, 1-принадлежит)	Схема прикрытия вагона с опасным грузом (0- не требует прикрытия)	Степень негабаритности груза (0-нормальный габарит)	Количество пломб (2 пломбы - на крытый вагон, 1 - на лок цистерны)	Контейнеры среднетоннажные	Контейнеры крупнотоннажные	Масса тары вагона, т	Примечание
44059137	4	050	30540	21206	4248	0	0	0	0	0000	0000	000	
24141889	0	060	60143	64107	0000	0	1	0	2	0000	0000	022	охр

3. Определите плату за перевозку груза багажа весом 214 кг, объявленная ценность которого 3600 руб., от станции А до станции Б на расстояние 1260 км, а также сборы за объявленную ценность, плату за хранение и передачу груза багажа с вокзала на вокзал. Количество мест - 3. Дата прибытия - 3.06. Дата выдачи груза багажа - 7.06. Назовите документы, которыми оформляются перевозка груза багажа и правила приема к перевозке.

4. На станцию «Н» прибыл поезд № 3802. При коммерческом осмотре было обнаружено у вагона № 43625145 с техникой: ослаблены обвязки и груз сдвинут в правую сторону на 20 мм, что угрожает безопасности движения. Вагон отправлен на грузовой двор на исправление. Составление документов для отцепки вагона от поезда и постановки вагона на простой.

Вариант 13

Коды проверяемых профессиональных и общих компетенций:

ПК 1.1, ПК 1.2, ПК 1.3, ПК 2.1, ПК 2.2, ПК 2.3, ПК 3.1, ПК 3.2, ПК 3.3,
ОК 01, ОК 02, ОК 03, ОК 04, ОК 05, ОК 09

Инструкция

Внимательно прочитайте задание и подготовьте ответ по каждому вопросу по следующему плану:

1. Дать определение понятию, которое требуется рассчитать в задании.
2. Привести формулу для расчета.
3. Произвести расчет.
4. Оформление перевозочных документов.

При выполнении задания вы можете воспользоваться предоставленной литературой.

Время выполнения задания: 60 мин.

Текст задания:

1. Определите межпоездной интервал при движении на зеленый сигнал светофора (попутные поезда разграничиваются тремя блок-участками), если длина поездов - 800 м, средняя скорость - 55 км/ч, длина блок участков: 1 - 1500 м, 2 - 1800 м, 3 - 1900 м.

2. Проанализируйте данные натурального листа поезда и выявите ошибки на основе форматного и логического контроля информации. Составьте перечень найденных ошибок, используя классификацию ошибок, правила расчета восьмой контрольной цифры номера вагона, пятого защитного знака кода железнодорожной станции.

№ вагона	Сведения о наличии роликовых подшипников (0-скольжения, 1-роликовые, 2-скольжения без защиты № вагона, 3- роликовые без защиты № вагона)	Вес, т	Станция назначения (код ЕСП)	Код груза в вагоне	Код грузополучателя	принадлежность к маршрутной группе (0- не принадлежит, 1- принадлежит)	Схема прикрытия вагона с опасным грузом (0- не требует прикрытия)	Степень негабаритности груза (0-нормальный габарит)	Количество пломб (2 пломбы - на крытый вагон, 1 - на люк цистерны)	Контейнеры среднетоннажные	Контейнеры крупнотоннажные	Масса тары вагона, т	Примечание
73983231	5	060	28260	26305	1239	1	0	0	1	0000	0000	000	
24011967	2	130	22112	68301	5142	0	20	0	2	0000	0000	000	

3. Определите плату за перевозку груза весом 198 кг, объявленная ценность которого 2900 руб., от станции А до станции Б на расстояние 1490 км, а также сборы за объявленную ценность, плату за хранение и передачу груза с вокзала на вокзал. Количество мест - 4. Дата прибытия - 8.01. Дата выдачи груза - 12.01. Назовите документы, которыми оформляются перевозка груза и правила приема к перевозке.

4. В пути следования на станцию «А» прибыл поезд № 3201 со сменой бригады, где проводится коммерческий осмотр работниками ПКО. Было обнаружено, что в вагоне № 24958180 приоткрыта дверь на 10 см, сорваны пломбы. Составление документов на коммерческий брак.

Вариант 14

Коды проверяемых профессиональных и общих компетенций:

ПК 1.1, ПК 1.2, ПК 1.3, ПК 2.1, ПК 2.2, ПК 2.3, ПК 3.1, ПК 3.2, ПК 3.3,
ОК 01, ОК 02, ОК 03, ОК 04, ОК 05, ОК 09

Инструкция

Внимательно прочитайте задание и подготовьте ответ по каждому вопросу по следующему плану:

1. Дать определение понятию, которое требуется рассчитать в задании.
2. Привести формулу для расчета.
3. Произвести расчет.
4. Оформление перевозочных документов.

При выполнении задания вы можете воспользоваться предоставленной литературой.

Время выполнения задания: 60 мин.

Текст задания:

1. Определите период графика при движении нечетных поездов по труднейшему перегону сходу, если перегонное время хода четного поезда - 15 мин; перегонное время хода нечетного поезда - 13 мин; интервал скрещения - 1 мин; интервал одновременного прибытия - 4 мин; время на разгон - 2 мин; время на замедление - 1 мин.

2. Проанализируйте данные натурального листа поезда и выявите ошибки на основе форматного и логического контроля информации. Составьте перечень найденных ошибок, используя классификацию ошибок, правила расчета восьмой контрольной цифры номера вагона, пятого защитного знака кода железнодорожной станции.

№ вагона	Сведения о наличии роликовых подшипников (0-скольжения, 1-роликовые, 2-скольжения без защиты № вагона, 3- роликовые без защиты № вагона)	Вес, т	Станция назначения (код ЕСП)	Код груза в вагоне	Код грузополучателя	принадлежность к маршрутной группе (0- не принадлежит, 1- принадлежит)	Схема прикрытия вагона с опасным грузом (0- не требует прикрытия)	Степень негабаритности груза (0-нормальный габарит)	Количество пломб (2 пломбы - на крытый вагон, 1 - на люк цистерны)	Контейнеры среднетоннажные	Контейнеры крупнотоннажные	Масса тары вагона, т	Примечание
44589513	0	040	0000	26305	48615	0	0	0	0	0000	0000	000	

23183320	1	040	64020	24212	6264	0	2	0	2	0000	0000	000	охр
----------	---	-----	-------	-------	------	---	---	---	---	------	------	-----	-----

3. Определите плату за перевозку груза весом 272 кг, объявленная ценность которого 6800 руб., от станции А до станции Б на расстояние 920 км, а также сборы за объявленную ценность, плату за хранение и передачу груза с вокзала на вокзал. Количество мест - 4. Дата прибытия - 9.02. Дата выдачи груза - 13.02. Назовите документы, которыми оформляются перевозка груза и правила приема к перевозке.

4. На станции Харанор загружен полувагон № 60568699 с углем на станцию Петровский - Завод. Принят к перевозке 9 марта 2016 года. Определите срок доставки груза и когда он истекает. Расстояние между станциями составило 1500 км. Вагон следует с грузовой скоростью.

Вариант 15

Коды проверяемых профессиональных и общих компетенций:

ПК 1.1, ПК 1.2, ПК 1.3, ПК 2.1, ПК 2.2, ПК 2.3, ПК 3.1, ПК 3.2, ПК 3.3,

ОК 01, ОК 02, ОК 03, ОК 04, ОК 05, ОК 09

Инструкция

Внимательно прочитайте задание и подготовьте ответ по каждому вопросу по следующему плану:

1. Дать определение понятию, которое требуется рассчитать в задании.
2. Привести формулу для расчета.
3. Произвести расчет.
4. Оформление перевозочных документов.

При выполнении задания вы можете воспользоваться предоставленной литературой.

Время выполнения задания: 60 мин.

Текст задания:

1. Определите оборот грузового вагона, если рейс груженого вагона - 240 км, вагонное плечо - 120 км, простой вагона на технических станциях - 3 ч, участковая скорость - 51 км/ч, простой вагона под одной грузовой операцией - 15 ч, коэффициент порожнего пробега - 0,5, коэффициент местной работы - 0,8.

2. Проанализируйте данные натурального листа поезда и выявите ошибки на основе форматного и логического контроля информации. Составьте перечень найденных ошибок, используя классификацию ошибок, правила расчета восьмой контрольной цифры номера вагона, пятого защитного знака кода железнодорожной станции.

№ вагона	Сведения о наличии роликовых подшипников (0-скольжения, 1-роликовые, 2-скольжения без защиты № вагона, 3-роликовые без защиты № вагона)	Вес, т	Станция назначения (код ЕСП)	Код груза в вагоне	Код грузополучателя	принадлежность к маршрутной группе (0- не принадлежит, 1- принадлежит)	Схема прикрытия вагона с опасным грузом (0- не требует прикрытия)	Степень негабаритности груза (0- нормальный габарит)	Количество пломб (2 пломбы - на крытый вагон, 1 - на лок цистерны)	Контейнеры среднетоннажные	Контейнеры крупнотоннажные	Масса тары вагона, т	Примечание
42881938	2	025	71012	04133	0000	0	0	0	0	0000	0000	000	
74133018	5	056	18025	21206	3514	1	0	0	1	0000	0000	000	

3. Определите плату за перевозку груза весом 176 кг, объявленная ценность которого 5200 руб., от станции А до станции Б на расстояние 1560 км, а также сборы за объявленную ценность, плату за хранение и передачу груза с вокзала на вокзал. Количество мест - 3. Дата прибытия - 2.04. Дата выдачи груза - 5.04. Назовите документы, которыми оформляются перевозка груза и правила приема к перевозке.

4. С пути необщего пользования ОАО Химпром выведены 5 цистерн № 57130225,

№ 57140133, № 57130228, № 57130230, № 57130245 с натром едким на отправление в состав поезда. Определение веса груза расчётным путем. Определение объёма груза по таблицам калибровки. Тип цистерны - 63, высота груза - 241, плотность по паспорту - 0,9200, температура в момент замера +16 градусов.

Вариант 16

Коды проверяемых профессиональных и общих компетенций:

ПК 1.1, ПК 1.2, ПК 1.3, ПК 2.1, ПК 2.2, ПК 2.3, ПК 3.1, ПК 3.2, ПК 3.3,
ОК 01, ОК 02, ОК 03, ОК 04, ОК 05, ОК 09

Инструкция

Внимательно прочитайте задание и подготовьте ответ по каждому вопросу по следующему плану:

1. Дать определение понятию, которое требуется рассчитать в задании.
2. Привести формулу для расчета.
3. Произвести расчет.
4. Оформление перевозочных документов.

При выполнении задания вы можете воспользоваться предоставленной литературой.

Время выполнения задания: 60 мин.

Текст задания:

1. Определите период графика при движении поездов с труднейшего перегона сходу, если перегонное время хода четного поезда - 15 мин; перегонное время хода нечетного поезда - 13 мин; интервал скрещения - 1 мин; интервал одновременного прибытия - 4 мин; время на разгон - 2 мин; время на замедление - 1 мин.

2. Проанализируйте данные натурального листа поезда и выявите ошибки на основе форматного и логического контроля информации. Составьте перечень найденных ошибок, используя классификацию ошибок, правила расчета восьмой контрольной цифры номера вагона, пятого защитного знака кода железнодорожной станции.

№ вагона	Сведения о наличии роликовых подшипников (0-скользя, 1-роликовые, 2-скользя без защиты № вагона, 3- роликовые без защиты № вагона)	Вес, т	Станция назначения (код ЕСР)	Код груза в вагоне	Код грузополучателя	принадлежность к маршрутной группе (0- не принадлежит, 1- принадлежит)	Схема прикрытия вагона с опасным грузом (0- не требует прикрытия)	Степень негабаритности груза (0-нормальный габарит)	Количество пломб (2 пломбы - на крытый вагон, 1 - на люк цистерны)	Контейнеры среднетоннажные	Контейнеры крупнотоннажные	Масса тары вагона, т	Примечание
24335853	1	000	61426	00000	3028	0	0	0	0	0000	0000	000	
56063282	1	000	61371	000000	2317	0	6	0	0	0000	0000	000	

3. Определите стоимость проезда взрослого пассажира и 1 ребенка от железнодорожной станции А до станции Б в беспересадочном сообщении на расстояние 960 км в жестком вагоне с местами для лежания скорого поезда; плату за провоз багажа весом 165 кг. В ответе укажите правила проезда пассажиров в поездах дальнего следования.

4. На станцию «А» прибыл маршрут угля поездом № 3802, в количестве 45 вагонов в адрес ТЭЦ в 12 ч 00 мин., через 1 час прибыл ещё один маршрут угля поездом № 3804. Согласно договора маршрут угля должен выгружаться 4,5 часа. Определите простой вагонов.

Вариант 17

Коды проверяемых профессиональных и общих компетенций:

ПК 1.1, ПК 1.2, ПК 1.3, ПК 2.1, ПК 2.2, ПК 2.3, ПК 3.1, ПК 3.2, ПК 3.3,

ОК 01, ОК 02, ОК 03, ОК 04, ОК 05, ОК 09

Инструкция

Внимательно прочитайте задание и подготовьте ответ по каждому вопросу по следующему плану:

1. Дать определение понятию, которое требуется рассчитать в задании.
2. Привести формулу для расчета.
3. Произвести расчет.
4. Оформление перевозочных документов.

При выполнении задания вы можете воспользоваться предоставленной литературой.

Время выполнения задания: 60 мин.

Текст задания:

1. Определите величину технической скорости на одном пути двухпутного перегона: длина участка - 170 км; общее время в пути - 3 ч, в том числе затраченное на стоянки - 21 мин.

2. Проанализируйте данные натурального листа поезда и выявите ошибки на основе форматного и логического контроля информации. Составьте перечень найденных ошибок, используя классификацию ошибок, правила расчета восьмой контрольной цифры номера вагона, пятого защитного знака кода железнодорожной станции.

№ вагона	Сведения о наличии роликовых подшипников (0-скольжения, 1-роликовые, 2-скольжения без защиты № вагона, 3-роликовые без защиты № вагона)	Вес, т	Станция назначения (код ЕСП)	Код груза в вагоне	Код грузополучателя	принадлежность к маршрутной группе (0-не принадлежит, 1-принадлежит)	Схема прикрытия вагона с опасным грузом (0- не требует прикрытия)	Степень негабаритности груза (0-нормальный габарит)	Количество пломб (2 пломбы - на крытый вагон, 1 - на лок цистерны)	Контейнеры среднетоннажные	Контейнеры крупнотоннажные	Масса тары вагона, т	Примечание
64995509	1	082	62551	01805	00000	0	0	0	0	0000	0000	000	
74842758	2	064	00000	43200	23456	0	0	0	0	0000	0000	000	

3. Определите стоимость проезда взрослого пассажира и 2 детей (2 и 4 года) от железнодорожной станции А до станции Б в беспересадочном сообщении на расстояние 659 км в жестком вагоне с 4-местным купе пассажирского поезда; плату за провоз багажа весом 128 кг. В ответе укажите сведения, отражающиеся в проездном документе.

4. На станции «М» получена телеграмма-разрешение Департамента управления перевозками ОАО «РЖД» на полное оформление перевозочных документов на отправление тяжеловесного негабаритного груза цилиндрической формы - статора на электростанцию на транспортере. Определите зону и степень негабаритности для груза. Форма груза: цилиндрическая. Высота пола вагона от УГР - 1301 мм. Толщина обвязок - 12 мм. Диаметр груза - 3550 мм. Высота подкладок - 200 мм.

Вариант 18

Коды проверяемых профессиональных и общих компетенций:

ПК 1.1, ПК 1.2, ПК 1.3, ПК 2.1, ПК 2.2, ПК 2.3, ПК 3.1, ПК 3.2, ПК 3.3,
ОК 01, ОК 02, ОК 03, ОК 04, ОК 05, ОК 09

Инструкция

Внимательно прочитайте задание и подготовьте ответ по каждому вопросу по следующему плану:

1. Дать определение понятию, которое требуется рассчитать в задании.
2. Привести формулу для расчета.
3. Произвести расчет.
4. Оформление перевозочных документов.

При выполнении задания вы можете воспользоваться предоставленной литературой.

Время выполнения задания: 60 мин.

Текст задания:

1. Определите наличную пропускную способность двухпутного участка, если продолжительность технологического «окна» составляет 120 мин; коэффициент надежности технических средств - 0,94; межпоездной интервал - 10 мин.

2. Проанализируйте данные натурального листа поезда и выявите ошибки на основе форматного и логического контроля информации. Составьте перечень найденных ошибок, используя классификацию ошибок, правила расчета восьмой контрольной цифры номера вагона, пятого защитного знака кода железнодорожной станции.

№ вагона	Сведения о наличии роликовых подшипников (0-скольжения, 1-роликовые, 2-скольжения без защиты № вагона, 3-роликовые без защиты № вагона)	Вес, т	Станция назначения (код ЕСП)	Код груза в вагоне	Код грузополучателя	принадлежность к маршрутной группе (0-не принадлежит, 1-принадлежит)	Схема прикрытия вагона с опасным грузом (0- не требует прикрытия)	Степень негабаритности груза (0-нормальный габарит)	Количество пломб (2 пломбы - на крытый вагон, 1 - на лок цистерны)	Контейнеры среднетоннажные	Контейнеры крупнотоннажные	Масса тары вагона, т	Примечание
42522086	1	057	21004	12721	3310	0	0	0	2	0000	0000	000	
62896931	1	062	9361	52000	4981	0	02	0	0	0000	0000	022	

3. Определите стоимость проезда взрослого пассажира и 2 детей (2 и 10 лет) от железнодорожной станции А до станции Б в беспересадочном сообщении на расстояние 765 км в жестком вагоне с 4-местным купе скорого поезда; плату за провоз багажа весом 134 кг. В ответе укажите сведения, отражающиеся в проездном документе.

4. На перегоне Карымская - Туринская произошла утечка груза в крытом вагоне № 24536252 с аварийной карточкой № 605. Определите мероприятия по ликвидации аварийной ситуации с данным грузом.

Вариант 19

Коды проверяемых профессиональных и общих компетенций:

ПК 1.1, ПК 1.2, ПК 1.3, ПК 2.1, ПК 2.2, ПК 2.3, ПК 3.1, ПК 3.2, ПК 3.3,
ОК 01, ОК 02, ОК 03, ОК 04, ОК 05, ОК 09

Инструкция

Внимательно прочитайте задание и подготовьте ответ по каждому вопросу по следующему плану:

1. Дать определение понятию, которое требуется рассчитать в задании.
2. Привести формулу для расчета.
3. Произвести расчет.
4. Оформление перевозочных документов.

При выполнении задания вы можете воспользоваться предоставленной литературой.

Время выполнения задания: 60 мин.

Текст задания:

1. Определите оборот грузового вагона, если рейс груженого вагона - 358 км, вагонное плечо - 340 км, простой вагона на технических станциях - 4 ч, участковая скорость - 43 км/ч, простой вагона под одной грузовой операцией - 17 ч, коэффициент порожнего пробега - 0,5, коэффициент местной работы - 0,8.

2. Проанализируйте данные натурального листа поезда и выявите ошибки на основе

форматного и логического контроля информации. Составьте перечень найденных ошибок, используя классификацию ошибок, правила расчета восьмой контрольной цифры номера вагона, пятого защитного знака кода железнодорожной станции.

№ вагона	Сведения о наличии роликовых подшипников (0-скольжения, 1-роликовые, 2-скольжения без защиты № вагона, 3-роликовые без защиты № вагона)	Вес, т	Станция назначения (код ЕСР)	Код груза в вагоне	Код грузополучателя	принадлежность к маршрутной группе (0-не принадлежит, 1-принадлежит)	Схема прикрытия вагона с опасным грузом (0-не требует прикрытия)	Степень негабаритности груза (0-нормальный габарит)	Количество пломб (2 пломбы - на крытый вагон, 1 - на лок цистерны)	Контейнеры среднетоннажные	Контейнеры крупнотоннажные	Масса тары вагона, т	Примечание
6871436	1	063	63166	00000	2011	0	0	0	0	02/00	0000	000	
26188292	2	000	75006	21200	2510	1	0	0	2	0000	0000	000	

3. Определите стоимость проезда взрослого пассажира и 2 детей (5 и 10 лет) от железнодорожной станции А до станции Б в беспересадочном сообщении на расстояние 540 км в жестком вагоне с местами для сидения пассажирского поезда; плату за провоз багажа весом 98 кг. В ответе укажите правила проезда детей в поездах дальнего следования.

4. На станции «Н» получена телеграмма-разрешение Департамента управления перевозками ОАО «РЖД» на полное оформление перевозочных документов на отправление негабаритного груза прямоугольной формы - трансформатора массой 500 т на транспортере. Определите зону и степень негабаритности для груза. Форма груза: прямоугольная. Высота пола вагона от УГР - 1284. Высота груза - 2900 мм. Ширина груза - 2980 мм. Высота подкладок - 200 мм.

Вариант 20

Коды проверяемых профессиональных и общих компетенций:

ПК 1.1, ПК 1.2, ПК 1.3, ПК 2.1, ПК 2.2, ПК 2.3, ПК 3.1, ПК 3.2, ПК 3.3,
ОК 01, ОК 02, ОК 03, ОК 04, ОК 05, ОК 09

Инструкция

Внимательно прочитайте задание и подготовьте ответ по каждому вопросу по следующему плану:

1. Дать определение понятию, которое требуется рассчитать в задании.
2. Привести формулу для расчета.
3. Произвести расчет.
4. Оформление перевозочных документов.

При выполнении задания вы можете воспользоваться предоставленной литературой.

Время выполнения задания: 60 мин.

Текст задания:

1. На основании данных косой таблицы постройте схему развоза местного груза при условии, что порожние вагоны следуют от Б к А.

	А	в	д	е	ж	з	Б	Итого	Изб	Нед
А	-	7	6	6	5	9	-	33	-	7
в	8	-					7	15	-	-
д	7		-				5	12	-	1
е	6			-			5	11	3	-
ж	5				-		0	5	8	-
з	0					-	10	10	6	-

Б	-	8	5	8	8	7	-	36	-	9
Итого	26	15	11	14	13	16	27	122	17	17

2. Проанализируйте данные натурального листа поезда и выявите ошибки на основе форматного и логического контроля информации. Составьте перечень найденных ошибок, используя классификацию ошибок, правила расчета восьмой контрольной цифры номера вагона, пятого защитного знака кода железнодорожной станции.

№ вагона	Сведения о наличии роликовых подшипников (0-скольжения, 1-роликовые, 2-скольжения без защиты № вагона, 3- роликовые без защиты № вагона)	Вес, т	Станция назначения (код ЕСП)	Код груза в вагоне	Код грузополучателя	принадлежность к маршрутной группе (0- не принадлежит, 1- принадлежит)	Схема прикрытия вагона с опасным грузом (0- не требует прикрытия)	Степень негабаритности груза (0-нормальный габарит)	Количество пломб (2 пломбы - на крытый вагон, 1 - на лок цистерны)	Контейнеры среднетоннажные	Контейнеры крупнотоннажные	Масса тары вагона, т	Примечание
74866328	1	125	36004	4320	1025	0	0	0	0	0000	0000	000	
60397056	1	066	63673	23507	44223	0	0	0	1	0000	0000	000	

3. Определите стоимость проезда взрослого пассажира и 3 детей (2, 3 и 4 года) от железнодорожной станции А до станции Б в беспересадочном сообщении на расстояние 723 км в жестком вагоне с 4-местным купе пассажирского поезда; плату за провоз багажа весом 131 кг. В ответе укажите сведения, отражающиеся в проездном документе.

4. На путях необщего пользования ОАО «Химпром» погружен сборный вагон с опасными грузами (ацетон, бензин моторный неэтилированный). Определите возможность совместной перевозки в одном вагоне мелкими отправлениями данных грузов. Оформление перевозки.

Вариант 21

Коды проверяемых профессиональных и общих компетенций:

ПК 1.1, ПК 1.2, ПК 1.3, ПК 2.1, ПК 2.2, ПК 2.3, ПК 3.1, ПК 3.2, ПК 3.3,
ОК 01, ОК 02, ОК 03, ОК 04, ОК 05, ОК 09

Инструкция

Внимательно прочитайте задание и подготовьте ответ по каждому вопросу по следующему плану:

1. Дать определение понятию, которое требуется рассчитать в задании.
2. Привести формулу для расчета.
3. Произвести расчет.
4. Оформление перевозочных документов.

При выполнении задания вы можете воспользоваться предоставленной литературой.

Время выполнения задания: 60 мин.

Текст задания:

1. Определите величину участковой скорости по нечетному пути двухпутного участка: длина участка - 178 км; продолжительность стоянок на промежуточных железнодорожных станциях - 0,41 ч; время в движении - 3 ч 50 мин.

2. Проанализируйте данные натурального листа поезда и выявите ошибки на основе форматного и логического контроля информации. Составьте перечень найденных ошибок, используя классификацию ошибок, правила расчета восьмой контрольной цифры номера вагона, пятого защитного знака кода железнодорожной станции.

№ вагона	Сведения о наличии роликовых подшипников (0-скольжения, 1-роликовые, 2-скольжения без защиты № вагона, 3-роликовые без защиты № вагона)	Вес, т	Станция назначения (код ЕСП)	Код груза в вагоне	Код грузополучателя	принадлежность к маршрутной группе (0-не принадлежит, 1-принадлежит)	Схема прикрытия вагона с опасным грузом (0- не требует прикрытия)	Степень негабаритности груза (0-нормальный габарит)	Количество пломб (2 пломбы - на крытый вагон, 1 - на лом цистерны)	Контейнеры среднетоннажные	Контейнеры крупнотоннажные	Масса тары вагона, т	Примечание
73204117	1	072	62102	48114	3322	0	6	0	1	04/00	0000	025	
73986309	3	000	62774	01805	2410	1	0	0	0	0000	0000	023	

3. Определите стоимость проезда взрослого пассажира и 2 детей (10 и 12 лет) от железнодорожной станции А до станции Б в беспересадочном сообщении на расстояние 812 км в жестком вагоне с 4-местным купе скорого поезда; плату за провоз багажа весом 134 кг. В ответе укажите правила перевозки багажа.

4. Определите плату за пользование вагонами при задержке под грузовыми операциями на 12 часов 15 минут 5-ти вагонной рефрижераторной секции.

Вариант 22

Коды проверяемых профессиональных и общих компетенций:

ПК 1.1, ПК 1.2, ПК 1.3, ПК 2.1, ПК 2.2, ПК 2.3, ПК 3.1, ПК 3.2, ПК 3.3,
ОК 01, ОК 02, ОК 03, ОК 04, ОК 05, ОК 09

Инструкция

Внимательно прочитайте задание и подготовьте ответ по каждому вопросу по следующему плану:

1. Дать определение понятию, которое требуется рассчитать в задании.
2. Привести формулу для расчета.
3. Произвести расчет.
4. Оформление перевозочных документов.

При выполнении задания вы можете воспользоваться предоставленной литературой.

Время выполнения задания: 60 мин.

Текст задания:

1. Определите оборот грузового вагона, если рейс груженого вагона - 365 км, вагонное плечо - 265 км, простой вагона на технических станциях - 6,5 ч, участковая скорость - 49 км/ч, простой вагона под одной грузовой операцией - 15 ч, коэффициент порожнего пробега - 0,5, коэффициент местной работы - 0,8.

2. Проанализируйте данные натурального листа поезда и выявите ошибки на основе форматного и логического контроля информации. Составьте перечень найденных ошибок, используя классификацию ошибок, правила расчета восьмой контрольной цифры номера вагона, пятого защитного знака кода железнодорожной станции.

№ вагона	Сведения о наличии роликовых подшипников (0-скольжения, 1-роликовые, 2 - скольжения без защиты № вагона, 3- роликовые без защиты № вагона)	Вес, т	Станция назначения (код ЕСП)	Код груза в вагоне	Код грузополучателя	принадлежность к маршрутной группе (0 - не принадлежит, 1 - принадлежит)	Схема прикрытия вагона с опасным грузом (0 - не требует прикрытия)	Степень негабаритности груза (0-нормальный габарит)	Количество пломб (2 пломбы - на крытый вагон, 1 - на люк цистерны)	Контейнеры среднетоннажные	Контейнеры крупнотоннажные	Масса тары вагона, т	Примечание
62940440	1	059	0000	43200	0000	0	0	0	0	0000	0000	000	
23563307	1	000	6248	68305	4981	0	0	0	0	00/02	0000	022	

3. Определите стоимость проезда взрослого пассажира и 2 детей (2 и 6 лет) от железнодорожной станции А до станции Б в беспересадочном сообщении на расстояние 975 км в жестком вагоне с местами для лежания пассажирского поезда; плату за провоз багажа весом 78 кг. В ответе укажите правила перевозки детей в поездах дальнего следования.

4. Определите сбор за хранение груза в вагоне до момента получения грузополучателем на основании исходных данных:

- вагон прибыл 20 сентября;
- срок доставки истекает 21 сентября;
- груз раскредитован и выдан получателю 25 сентября;
- грузоподъемность вагона 48 тонн.

Вариант 23

Коды проверяемых профессиональных и общих компетенций:

ПК 1.1, ПК 1.2, ПК 1.3, ПК 2.1, ПК 2.2, ПК 2.3, ПК 3.1, ПК 3.2, ПК 3.3,
ОК 01, ОК 02, ОК 03, ОК 04, ОК 05, ОК 09

Инструкция

Внимательно прочитайте задание и подготовьте ответ по каждому вопросу по следующему плану:

1. Дать определение понятию, которое требуется рассчитать в задании.
2. Привести формулу для расчета.
3. Произвести расчет.
4. Оформление перевозочных документов.

При выполнении задания вы можете воспользоваться предоставленной литературой.

Время выполнения задания: 60 мин.

Текст задания:

1. Составьте косую таблицу вагонопотоков участка А-Б (А-в-д-е-ж-з-Б) с указанием баланса порожних вагонов

Железнодорожная станция	Погрузка		Выгрузка	
	четн	нечет	четн	нечет
в	8	4	9	8
д	7	7	7	7
е	6	5	5	8
ж	5	5	6	6
з	5	7	9	0

2. Проанализируйте данные натурального листа поезда и выявите ошибки на основе форматного и логического контроля информации. Составьте перечень найденных ошибок, используя классификацию ошибок, правила расчета восьмой контрольной цифры номера вагона, пятого защитного знака кода железнодорожной станции.

№ вагона	Сведения о наличии роликовых подшипников (0-скольжения, 1-роликовые, 2-скольжения без защиты № вагона, 3-роликовые без защиты № вагона)	Вес, т	Станция назначения (код ЕСП)	Код груза в вагоне	Код грузополучателя	принадлежность к маршрутной группе (0-не принадлежит, 1-принадлежит)	Схема прикрытия вагона с опасным грузом (0- не требует прикрытия)	Степень негабаритности груза (0-нормальный габарит)	Количество пломб (2 пломбы - на крытый вагон, 1 - на лок шестерны)	Контейнеры среднетоннажные	Контейнеры крупнотоннажные	Масса тары вагона, т	Примечание
73554420	1	054	26003	2110	3310	0	0	0	0	0000	0000	000	
63169411	1	067	61162	30200	4334	0	2	0	2	0000	0000	023	

3. Определите стоимость проезда 2 взрослых пассажиров и 2 детей (2 и 4 года) от железнодорожной станции А до станции Б в беспересадочном сообщении на расстояние 729 км в жестком вагоне с 4-местным купе скорого поезда; плату за провоз багажа весом 187 кг. В ответе укажите сведения, отражающиеся в проездном документе.

4. Дан № ООН опасного груза - 1104. Определите:

- наименование опасного груза;
- классификационный шифр;
- классификационный код;
- код опасности;
- транспортную опасность по классификационному шифру;
- номер аварийной карточки;
- виды отправок;
- род подвижного состава;
- номер знака опасности;
- штампы опасности, проставляемые на перевозочных документах;
- специальные трафареты на вагоне;
- специальные условия.

Вариант 24

Коды проверяемых профессиональных и общих компетенций:

ПК 1.1, ПК 1.2, ПК 1.3, ПК 2.1, ПК 2.2, ПК 2.3, ПК 3.1, ПК 3.2, ПК 3.3,
ОК 01, ОК 02, ОК 03, ОК 04, ОК 05, ОК 09

Инструкция

Внимательно прочитайте задание и подготовьте ответ по каждому вопросу по следующему плану:

1. Дать определение понятию, которое требуется рассчитать в задании.
2. Привести формулу для расчета.
3. Произвести расчет.
4. Оформление перевозочных документов.

При выполнении задания вы можете воспользоваться предоставленной литературой.

Время выполнения задания: 60 мин.

Текст задания:

1. Составьте косую таблицу вагонопотоков участка А-Б (А-в-д-е-ж-з-Б) с указанием баланса порожних вагонов

Железнодорожная станция	Погрузка		Выгрузка	
	четн	нечет	четн	нечет
в	8	7	8	7
д	7	5	5	6
е	6	5	8	6
ж	5	-	8	5
з	-	10	7	9

2. Проанализируйте данные натурального листа поезда и выявите ошибки на основе форматного и логического контроля информации. Составьте перечень найденных ошибок, используя классификацию ошибок, правила расчета восьмой контрольной цифры номера вагона, пятого защитного знака кода железнодорожной станции.

№ вагона	Сведения о наличии роликовых подшипников (0-скольжения, 1-роликовые, 2-скольжения без защиты № вагона, 3-роликовые без защиты № вагона)	Вес, т	Станция назначения (код ЕСП)	Код груза в вагоне	Код грузополучателя	принадлежность к маршрутной группе (0-не принадлежит, 1-принадлежит)	Схема прикрытия вагона с опасным грузом (0- не требует прикрытия)	Степень негабаритности груза (0-нормальный габарит)	Количество пломб (2-пломбы - на крытый вагон, 1 - на люк цистерны)	Контейнеры среднетоннажные	Контейнеры крупнотоннажные	Масса тары вагона, т	Примечание
24216061	2	061	27005	1272	0000	0	0	0	0	0000	0000	000	
5169679	1	125	52177	55404	4727	3	8	0	1	0000	0000	000	

3. Определите стоимость проезда взрослого пассажира и 2 детей (2 и 9 лет) от железнодорожной станции А до станции Б в беспересадочном сообщении на расстояние 959 км в жестком вагоне с 4-местным купе скорого поезда; плату за провоз багажа весом 158 кг. В ответе укажите виды пассажирских поездов в зависимости от дальности следования.

4. На станции «Н» получена телеграмма-разрешение Департамента управления перевозками ОАО «РЖД» на полное оформление перевозочных документов отправления негабаритного груза прямоугольной формы - трансформатора массой 500 т на транспортере. Особенности оформления перевозочного документа. Определите зону и степень негабаритности для груза. Форма груза: прямоугольная. Высота пола вагона от УГР - 1284 мм. Высота груза - 2730 мм. Ширина груза - 2940 мм. Высота подкладок - 250 мм.

Вариант 25

Коды проверяемых профессиональных и общих компетенций:

ПК 1.1, ПК 1.2, ПК 1.3, ПК 2.1, ПК 2.2, ПК 2.3, ПК 3.1, ПК 3.2, ПК 3.3,
ОК 01, ОК 02, ОК 03, ОК 04, ОК 05, ОК 09

Инструкция

Внимательно прочитайте задание и подготовьте ответ по каждому вопросу по следующему плану:

1. Дать определение понятию, которое требуется рассчитать в задании.
2. Привести формулу для расчета.
3. Произвести расчет.
4. Оформление перевозочных документов.

При выполнении задания вы можете воспользоваться предоставленной литературой.

Время выполнения задания: 60 мин.

Текст задания:

1. Определите период графика при движении четных поездов по труднейшему перегону сходу, если перегонное время хода четного поезда - 15 мин; перегонное время хода нечетного поезда - 13 мин; интервал скрещения - 1 мин; интервал неодновременного прибытия - 4 мин; время на разгон - 2 мин; время на замедление - 1 мин.

2. Проанализируйте данные натурального листа поезда и выявите ошибки на основе форматного и логического контроля информации. Составьте перечень найденных ошибок, используя классификацию ошибок, правила расчета восьмой контрольной цифры номера вагона, пятого защитного знака кода железнодорожной станции.

№ вагона	Сведения о наличии роликовых подшипников (0-скольжения, 1-роlikовые, 2 - скольжения без защиты № вагона, 3 - роликовые без защиты № вагона)	Вес, т	Станция назначения (код ЕСП)	Код груза в вагоне	Код грузополучателя	принадлежность к маршрутной группе (0 - не принадлежит, 1 - принадлежит)	Схема прикрытия вагона с опасным грузом (0 - не требует прикрытия)	Степень негабаритности груза (0 - нормальный габарит)	Количество пломб (2 пломбы - на крытый вагон, 1 - на лок цистерны)	Контейнеры среднетоннажные	Контейнеры крупнотоннажные	Масса тары вагона, т	Примечание
23318016	0	135	26274	22103	3310	1	0	0	2	0000	0000	000	охр
70527023	1	045	23009	20100	3456	0	0	0	1	0000	0000	025	

3. Определите стоимость проезда взрослого пассажира и 2 детей (5 и 9 лет) от железнодорожной станции А до станции Б в беспересадочном сообщении на расстояние 879 км в жестком вагоне с 4-местным купе скорого поезда; плату за провоз багажа весом 118 кг. В ответе укажите виды пассажирских поездов в зависимости от скорости перемещения.

4. На станции «С» от поезда № 3202 был отцеплен вагон № 74213856 от групповой отправки по техническому браку. Оформление перевозочных документов при досылке.

4.3. Пакет экзаменатора

4.3.1. Условия

Количество вариантов каждого задания/пакетов заданий для экзаменуемого: 25 вариантов (100 заданий).

Время выполнения каждого задания и максимальное время на комплексный экзамен (квалификационный):

Задание №1 - 15 мин;

Задание №2 - 10 мин;

Задание №3 - 15 мин;

Задание №4 - 20 мин.

Всего на экзамен - 60 мин.

Оборудование: ноутбук, инструкции

Литература для обучающегося:

1. Устав железнодорожного транспорта Российской Федерации : ФЗ РФ от 10.01.2003 г. № 18-ФЗ (ред. от 28.02.2023). - Текст : электронный // КонсультантПлюс - URL : http://www.consultant.ru/document/cons_doc_LAW_40444/

2. Технология и организация перевозок на железнодорожном транспорте : учебник / Гоманков Ф.С. [и др.]. - Москва: ФГБУ ДПО «УМЦ ЖДТ», 2018. - 404 с. - URL: <http://umczdt.ru/books/40/225467/> - Текст : электронный.

3. Управление перевозочным процессом на железнодорожном транспорте : учебник / под ред. М. С. Боровикова. - Москва: ФГБУ ДПО «УМЦ ЖДТ», 2021. - 552 с. - ISBN 978-5-907206-71-7. - Текст : электронный // УМЦ ЖДТ : электронная библиотека. - URL: <http://umczdt.ru/books/40/251714/>. - Режим доступа: для авториз. пользователей.

4. Капралова М. А., Информационные технологии в профессиональной деятельности : учебное пособие / М. А. Капралова. - Москва : ФГБУ ДПО «УМЦ ЖДТ», 2018. - 311 с. - URL : <http://umczdt.ru/books/42/225472/> - Текст : электронный.

5. Зоркова П. М. Организация пассажирских перевозок и обслуживание пассажиров (по видам транспорта) : учебник / П. М. Зоркова. - Москва : ФГБУ ДПО «УМЦ ЖДТ», 2018. - 188 с. - URL: <http://umczdt.ru/books/40/18708/> - Текст : электронный.

6. Чубарова, И. А. Организация пассажирских перевозок : учебное пособие / И. А. Чубарова. - Иркутск : ИрГУПС, 2019. - 112 с. - Текст : электронный // Лань : электронно-библиотечная система. - URL: <https://e.lanbook.com/book/157941>. - Режим доступа: для авториз. пользователей.

7. Клименко, Е. Н. Обеспечение грузовых перевозок на железнодорожном транспорте : учебное пособие для техникумов и колледжей ж-д транспорта / Е. Н. Клименко. - Москва : ФГБУ ДПО «УМЦ ЖДТ», 2017. - 125 с - URL: <https://umczdt.ru/read/39296/?page=1>. - Текст : электронный.

8. Ильюшенкова, Ж. В. Перевозка грузов на особых условиях : учебник для СПО / Ж. В. Ильюшенкова. - Москва : ФГБУ ДПО «УМЦ ЖДТ», 2017. - 173 с. - URL: <https://umczdt.ru/read/62158/?page=1>. - Текст : электронный.

9. Глызина, И. В. Перевозка грузов на особых условиях : учебное пособие для СПО /И. В. Глызина. - Москва : ФГБУ ДПО «УМЦ ЖДТ», 2017. - 107 с - URL: <https://umczdt.ru/read/39295/?page=1>. - Текст : электронный.

Справочная литература:

10. Правила перевозок пассажиров, багажа и грузобагажа железнодорожным транспортом : Приказ Министерства транспорта РФ № 473 от 19.12.2013 (ред. от ред. от 13.04.2020) - Текст : электронный // КонсультантПлюс - URL : http://www.consultant.ru/document/cons_doc_LAW_166504/

11. Тарифное руководство № 1. Тарифы на перевозки грузов и услуги инфраструктуры, выполняемые российскими железными дорогами: Прейскурант № 10-01. Ч. 1 и 2 : Постановление ФЭК России от 17.06.2003 № 47-т/5 (ред. от 11.11.2022). - Текст : электронный // КонсультантПлюс

12. Тарифное руководство № 2. Правила применения ставок платы за пользование вагонами и контейнерами федерального железнодорожного транспорта : Постановление ФЭК России от 19.06.2002 № 35/12 (ред. от 29.04.2015, с изм. от 10.12.2015). - Текст : электронный // КонсультантПлюс

13. Тарифное руководство № 3. Правила применения сборов за дополнительные операции, связанные с перевозкой грузов на федеральном железнодорожном транспорте : Постановление ФЭК РФ от 19.06.2002 № 35/15 (ред. от 10.06.2009, с изм. от 10.12.2015) - Текст : электронный // КонсультантПлюс

14. Тарифное руководство № 4. Книга 1. Тарифные расстояния между станциями на участках железных дорог : утв. Советом по железнодорожному транспорту государств - участников Содружества (ред. от 25.01.2016) - Текст : электронный // КонсультантПлюс

15. Тарифное руководство № 4. Книга 2. Ч 1. Алфавитный список железнодорожных станций : утв. Советом по железнодорожному транспорту государств - участников Содружества (ред. от 25.01.2016) - Текст : электронный // КонсультантПлюс

16. Тарифное руководство № 4. Книга 2. Ч 2. Алфавитный список пассажирских остановочных пунктов и платформ : утв. Советом по железнодорожному транспорту государств - участников Содружества (ред. от 25.01.2016) - Текст : электронный // КонсультантПлюс

17. Тарифное руководство № 4. Книга 3. Тарифные расстояния между транзитными пунктами железных дорог федерального железнодорожного транспорта: Приказ МПС РФ от 15.07.2003 № 55 (ред. от 18.06.2012) - Текст : электронный // КонсультантПлюс

Критерии оценки

К критериям оценки уровня подготовки обучающихся относятся:

- уровень освоения обучающимися материала, предусмотренного программой профессионального модуля и его составляющих (междисциплинарных курсов, учебной и производственной практики);

- умение обучающегося использовать теоретические знания при выполнении практических заданий;

- уровень сформированности профессиональных компетенций;

- обоснованность, четкость, краткость изложения ответа при соблюдении принципа полноты его содержания.

Проверка качества подготовки обучающихся на экзаменах заканчивается

выставлением оценок по принятой пятибалльной шкале («отлично», «хорошо», «удовлетворительно», «неудовлетворительно»).

Рекомендуется применять следующие критерии оценок:

Оценка «отлично» ставится обучающимся, которые:

- демонстрируют высокий уровень усвоения учебного материала;
- показывают усвоение теоретического материала из основных источников информации;
- демонстрируют уровень знаний и умений, позволяющих обучающемуся решать практические задания;

- владеют научной терминологией;

- обоснованно, четко, полно излагают ответ;

- отвечают на дополнительные вопросы;

- при ответе на вопросы не допускают ошибок в изложении материала;

- не допускают принципиальных ошибок в ответе на вопросы билета.

Оценка «хорошо» ставится обучающимся, которые:

- показывают прочные знания материала;

- показывают усвоение теоретического материала основных источников информации;

- допускают неточности при решении практических заданий;

- владеют научной терминологией;

- отвечают на дополнительные вопросы;

- при ответе на вопросы допускают неточности в изложении материала;

- не допускают принципиальных ошибок в ответе на вопросы билета.

Оценка «удовлетворительно» ставится обучающимся, которые:

- показывают знания основного программного материала;

- в научной терминологии допускают ошибки;

- допускают ошибки при выполнении практического задания;

- при ответе на дополнительные вопросы допускают неточности;

- допускают непринципиальные ошибки в ответе на вопросы билета.

Оценка «неудовлетворительно» ставится обучающимся, которые:

- показывают фрагментарные знания основного программного материала;

- не владеют всей научной терминологией;

- демонстрируют обрывочные знания теории;

- затрудняются выполнить практическое задание, даже при помощи преподавателя;

- допускают принципиальные ошибки в ответе на вопросы билета.

Результатом оценивания комплексного экзамена (квалификационного) является однозначное решение: *«Вид профессиональной деятельности освоен / не освоен»*.

4.3.2. Выполнение задания

1) **Ход выполнения задания**

Таблица 8

Коды проверяемых компетенций	Показатели оценки результата	Оценка (да / нет)
ПК 1.1	Выполнять операции по осуществлению перевозочного процесса с применением современных информационных технологий управления перевозками	
ПК 1.2	Организовывать работу персонала по обеспечению безопасности перевозок и выбору оптимальных решений при работе в условиях нестандартных и аварийных ситуаций	
ПК 1.3	Оформлять документы, регламентирующие организацию перевозочного процесса	
ПК 2.1	Организовывать работу персонала по планированию и организации перевозочного процесса	
ПК 2.2	Обеспечивать безопасность движения и решать профессиональные задачи посредством применения нормативно-правовых документов	
ПК 2.3	Организовывать работу персонала по технологическому обслуживанию перевозочного процесса	
ПК 3.1	Организовывать работу персонала по обработке перевозочных документов и осуществлению расчетов за услуги, предоставляемые транспортными организациями	
ПК 3.2	Обеспечивать осуществление процесса управления перевозками на основе логистической концепции и организовывать рациональную переработку грузов	
ПК 3.3	Применять в профессиональной деятельности основные положения, регулирующие взаимоотношения пользователей транспорта и перевозчика	
ОК 01	Выбирать способы решения задач профессиональной деятельности применительно к различным контекстам	
ОК 02	Использовать современные средства поиска, анализа и интерпретации информации и информационные технологии для выполнения задач профессиональной деятельности	
ОК 03	Планировать и реализовывать собственное профессиональное и личностное развитие, предпринимательскую деятельность в профессиональной сфере, использовать знания по финансовой грамотности в различных жизненных ситуациях	
ОК 04	Эффективно взаимодействовать и работать в коллективе и команде	
ОК 05	Осуществлять устную и письменную коммуникацию на государственном языке Российской Федерации с учетом особенностей социального и культурного контекста	
ОК 09	Пользоваться профессиональной документацией на государственном и иностранном языках	

2) Подготовленный продукт / осуществленный процесс:

Таблица 9

Коды проверяемых компетенций	Показатели оценки результата	Оценка (да / нет)
ПК 1.1	- построение суточного плана-графика работы станции;	

	<ul style="list-style-type: none"> - определение показателей суточного плана-графика работы станции; - определение технологических норм времени на выполнение маневровых операций; - использование программного обеспечения для решения эксплуатационных задач; - определение функциональных возможностей автоматизированных систем, применяемых в перевозочном процессе 	
ПК 1.2	<ul style="list-style-type: none"> - точность и правильность оформления технической документации; - выполнение анализа случаев нарушения безопасности движения на транспорте; - демонстрация умения использовать документы, регламентирующие безопасность движения на транспорте 	
ПК 1.3	<ul style="list-style-type: none"> - ведение технической документации; выполнение графиков обработки поездов различных категорий 	
ПК 2.1	<ul style="list-style-type: none"> - самостоятельный поиск необходимой информации; - определение количественных и качественных показателей работы железнодорожного транспорта; - выполнение построения графика движения поездов; - определение оптимального варианта плана формирования грузовых поездов; - расчет показателей плана формирования грузовых поездов 	
ПК 2.2	<ul style="list-style-type: none"> - применение действующих положений по организации грузовых и пассажирских перевозок; - применение требований безопасности при построении графика движения поездов 	
ПК 2.3	<ul style="list-style-type: none"> - оформление перевозок пассажиров и багажа; - умение пользоваться планом формирования грузовых поездов; - выполнение анализа эксплуатационной работы; - демонстрация знаний методом диспетчерского регулирования движения поездов 	
ПК 3.1	<ul style="list-style-type: none"> - выполнение расчетов провозных платежей при различных условиях перевозки; - демонстрация заполнения перевозочных документов; - использование программного обеспечения для оформления перевозки 	
ПК 3.2	<ul style="list-style-type: none"> - определение условий перевозки грузов; - обоснование выбора средств и способов крепления грузов; - определение характера опасности перевозимых грузов; - обоснование выбора вида транспорта и способов доставки грузов 	
ПК 3.3	<ul style="list-style-type: none"> - выполнение расчетов по начислению штрафов при нарушении договора перевозки; - определение мероприятий по предупреждению несохранных перевозок; - выполнение анализа причин несохранных перевозок; - демонстрация навыков пользования документами, регулирующими взаимоотношения пользователей транспорта и перевозчика 	

3) Устное обоснование результатов работы²:

Таблица 10

Коды проверяемых компетенций	Показатели оценки результата	Оценка (да / нет)
ОК 01	<ul style="list-style-type: none"> - обучающийся распознает задачу и/или проблему в профессиональном и/или социальном контексте; - анализирует задачу и/или проблему и выделяет её составные части; определяет этапы решения задачи; - составляет план действия; определяет необходимые ресурсы; - реализует составленный план, оценивает результат и последствия своих действий (самостоятельно или с помощью наставника) 	
ОК 02	<ul style="list-style-type: none"> - обучающийся определяет задачи для поиска информации; - определяет необходимые источники информации; - планирует процесс поиска; - структурирует получаемую информацию, выделяет наиболее значимое в перечне информации; - оценивает практическую значимость результатов поиска; - оформляет результаты поиска 	
ОК 03	<ul style="list-style-type: none"> - обучающийся определяет и выстраивает траектории профессионального развития и самообразования; - применяет современную научную профессиональную терминологию 	
ОК 04	<ul style="list-style-type: none"> - обучающийся демонстрирует знание психологических основ деятельности коллектива и особенностей личности; - демонстрирует умение организовывать работу коллектива, взаимодействовать с обучающимися, преподавателями и мастерами в ходе обучения, с руководителями учебной и производственной практик 	
ОК 05	<ul style="list-style-type: none"> - обучающийся грамотно излагает свои мысли и оформляет текстовые документы по заданной тематике, выступает с докладами 	
ОК 09	<ul style="list-style-type: none"> - обучающийся умеет пользоваться нормативно-правовой документацией, технической литературой и современными научными разработками в области будущей профессиональной деятельности на государственном языке; - понимает общий смысл документов на иностранном языке на базовые профессиональные темы 	

² если предусмотрено

5. Оценочная ведомость по профессиональному модулю

Форма оценочной ведомости по профессиональному модулю для очной формы обучения

Оценочная ведомость по профессиональным модулям

ПМ.01. Организация перевозочного процесса (по видам транспорта)

ПМ.02. Организация сервисного обслуживания на транспорте (по видам транспорта)

ПМ.03. Организация транспортно-логистической деятельности (по видам транспорта)

Студент(-ка) _____
(Ф.И.О.)

обучающийся (-аяся) на _____ курсе по специальности СПО 23.02.01 Организация перевозок и управление на транспорте (по видам) освоил (-а) программу профессиональных модулей:

ПМ.01. Организация перевозочного процесса (по видам транспорта)

в объеме _____ часов с «_____» _____ 20__ г. по «_____» _____ 20__ г.

ПМ.02. Организация сервисного обслуживания на транспорте (по видам транспорта)

в объеме _____ часов с «_____» _____ 20__ г. по «_____» _____ 20__ г.

ПМ.03. Организация транспортно-логистической деятельности (по видам транспорта)

в объеме _____ часов с «_____» _____ 20__ г. по «_____» _____ 20__ г.

Результаты промежуточной аттестации по элементам профессиональных модулей:

Элементы модуля	Формы промежуточной аттестации	Оценка
МДК.01.01. Технология перевозочного процесса (по видам транспорта)	Дифференцированный зачет (4 сем), экзамен (5 сем)	
МДК.01.02. Информационное обеспечение перевозочного процесса (по видам транспорта)	Дифференцированный зачет (6 сем)	
МДК.01.03. Автоматизированные системы управления на транспорте (по видам транспорта)	Экзамен (8 сем)	
УП.01.01. Учебная практика (автоматизированные системы управления на железнодорожном транспорте)	Дифференцированный зачет (8 сем)	
МДК.01.04. Система фирменного транспортного обслуживания и работа станционных технологических центров	Экзамен (4 сем)	
ПП.01.01. Производственная практика по профилю специальности (организация перевозочного процесса на железнодорожном транспорте)	Дифференцированный зачет (6 сем) Дифференцированный зачет (7 сем)	
МДК.02.01. Организация движения (по видам транспорта)	Экзамен (6 сем)	
МДК.02.02. Организация пассажирских перевозок и обслуживание пассажиров (по видам транспорта)	Дифференцированный зачет (8 сем)	
УП.02.01. Учебная практика (управление движением)	Дифференцированный зачет (6 сем)	
ПП.02.01. Производственная практика по профилю специальности (организация сервисного обслуживания на железнодорожном транспорте)	Дифференцированный зачет (7 сем)	
МДК.03.01. Транспортно-экспедиционная деятельность (по видам транспорта)	Экзамен (8 сем)	
МДК.03.02. Обеспечение грузовых перевозок (по видам транспорта)	Экзамен (6 сем)	
МДК.03.03. Перевозка грузов на особых	Дифференцированный зачет (6 сем)	

<i>условиях</i>		
<i>УП.03.01. Учебная практика (организация перевозки грузов)</i>	<i>Дифференцированный зачет (5 сем)</i>	
<i>ПП.03.01. Производственная практика по профилю специальности (организация транспортно-логистической деятельности на железнодорожном транспорте)</i>	<i>Дифференцированный зачет (7 сем)</i>	

Итоги комплексного экзамена (квалификационного):

Коды проверяемых компетенций	Показатели оценки результата	Оценка (да / нет)
ПК 1.1	- построение суточного плана-графика работы станции; - определение показателей суточного плана-графика работы станции; - определение технологических норм времени на выполнение маневровых операций; - использование программного обеспечения для решения эксплуатационных задач; - определение функциональных возможностей автоматизированных систем, применяемых в перевозочном процессе	
ПК 1.2	- точность и правильность оформления технической документации; - выполнение анализа случаев нарушения безопасности движения на транспорте; - демонстрация умения использовать документы, регламентирующие безопасность движения на транспорте	
ПК 1.3	- ведение технической документации; выполнение графиков обработки поездов различных категорий	
ПК 2.1	- самостоятельный поиск необходимой информации; - определение количественных и качественных показателей работы железнодорожного транспорта; - выполнение построения графика движения поездов; - определение оптимального варианта плана формирования грузовых поездов; - расчет показателей плана формирования грузовых поездов	
ПК 2.2	- применение действующих положений по организации грузовых и пассажирских перевозок; - применение требований безопасности при построении графика движения поездов	
ПК 2.3	- оформление перевозок пассажиров и багажа; - умение пользоваться планом формирования грузовых поездов; - выполнение анализа эксплуатационной работы; - демонстрация знаний методом диспетчерского регулирования движения поездов	
ПК 3.1	- выполнение расчетов провозных платежей при различных условиях перевозки; - демонстрация заполнения перевозочных документов; - использование программного обеспечения для оформления перевозки	
ПК 3.2	- определение условий перевозки грузов; - обоснование выбора средств и способов крепления грузов; - определение характера опасности перевозимых грузов; - обоснование выбора вида транспорта и способов доставки грузов	
ПК 3.3	- выполнение расчетов по начислению штрафов при нарушении договора перевозки; - определение мероприятий по предупреждению несохранных перевозок; - выполнение анализа причин несохранных перевозок; - демонстрация навыков пользования документами, регулирующими взаимоотношения пользователей транспорта и перевозчика	
ОК 01	- обучающийся распознает задачу и/или проблему в профессиональном и/или социальном контексте; - анализирует задачу и/или проблему и выделяет её составные части; определяет этапы решения задачи; - составляет план действия; определяет необходимые ресурсы; - реализует составленный план, оценивает результат и последствия своих действий (самостоятельно или с помощью наставника)	
ОК 02	- обучающийся определяет задачи для поиска информации;	

	<ul style="list-style-type: none"> - определяет необходимые источники информации; - планирует процесс поиска; - структурирует получаемую информацию, выделяет наиболее значимое в перечне информации; - оценивает практическую значимость результатов поиска; - оформляет результаты поиска 	
ОК 03	<ul style="list-style-type: none"> - обучающийся определяет и выстраивает траектории профессионального развития и самообразования; - применяет современную научную профессиональную терминологию 	
ОК 04	<ul style="list-style-type: none"> - обучающийся демонстрирует знание психологических основ деятельности коллектива и особенностей личности; - демонстрирует умение организовывать работу коллектива, взаимодействовать с обучающимися, преподавателями и мастерами в ходе обучения, с руководителями учебной и производственной практик 	
ОК 05	<ul style="list-style-type: none"> - обучающийся грамотно излагает свои мысли и оформляет текстовые документы по заданной тематике, выступает с докладами 	
ОК 09	<ul style="list-style-type: none"> - обучающийся умеет пользоваться нормативно-правовой документацией, технической литературой и современными научными разработками в области будущей профессиональной деятельности на государственном языке; - понимает общий смысл документов на иностранном языке на базовые профессиональные темы 	

ВПД _____
наименование вида профессиональной деятельности

_____ / _____
освоен / не освоен

ВПД _____
наименование вида профессиональной деятельности

_____ / _____
освоен / не освоен

ВПД _____
наименование вида профессиональной деятельности

_____ / _____
освоен / не освоен

« ___ » _____ 20__ г.

_____ / _____ / _____

(Подпись и Ф.И.О. председателя аттестационной комиссии)

_____ / _____ / _____

(Подпись и Ф.И.О. члена аттестационной комиссии)

_____ / _____ / _____

(Подпись и Ф.И.О. члена аттестационной комиссии)

Оценочная ведомость по профессиональным модулям
ПМ.01. Организация перевозочного процесса (по видам транспорта)
ПМ.02. Организация сервисного обслуживания на транспорте (по видам транспорта)
ПМ.03. Организация транспортно-логистической деятельности (по видам транспорта)

Студент(-ка) _____
 (Ф.И.О.)

обучающийся (-ая) на _____ курсе по специальности СПО 23.02.01 Организация перевозок и управление на транспорте (по видам) освоил (-а) программу профессиональных модулей:

ПМ.01. Организация перевозочного процесса (по видам транспорта)
 в объеме _____ часов с «_____» _____ 20__ г. по «_____» _____ 20__ г.

ПМ.02. Организация сервисного обслуживания на транспорте (по видам транспорта)
 в объеме _____ часов с «_____» _____ 20__ г. по «_____» _____ 20__ г.

ПМ.03. Организация транспортно-логистической деятельности (по видам транспорта)
 в объеме _____ часов с «_____» _____ 20__ г. по «_____» _____ 20__ г.

Результаты промежуточной аттестации по элементам профессиональных модулей:

Элементы модуля	Формы промежуточной аттестации	Оценка
<i>МДК.01.01. Технология перевозочного процесса (по видам транспорта)</i>	<i>Дифференцированный зачет (2 сем), экзамен (3 сем)</i>	
<i>МДК.01.02. Информационное обеспечение перевозочного процесса (по видам транспорта)</i>	<i>Дифференцированный зачет (4 сем)</i>	
<i>МДК.01.03. Автоматизированные системы управления на транспорте (по видам транспорта)</i>	<i>Экзамен (6 сем)</i>	
<i>УП.01.01. Учебная практика (автоматизированные системы управления на железнодорожном транспорте)</i>	<i>Дифференцированный зачет (6 сем)</i>	
<i>МДК.01.04. Система фирменного транспортного обслуживания и работа станционных технологических центров</i>	<i>Экзамен (2 сем)</i>	
<i>ПП.01.01. Производственная практика по профилю специальности (организация перевозочного процесса на железнодорожном транспорте)</i>	<i>Дифференцированный зачет (4 сем) Дифференцированный зачет (5 сем)</i>	
<i>МДК.02.01. Организация движения (по видам транспорта)</i>	<i>Экзамен (4 сем)</i>	
<i>МДК.02.02. Организация пассажирских перевозок и обслуживание пассажиров (по видам транспорта)</i>	<i>Дифференцированный зачет (6 сем)</i>	
<i>УП.02.01. Учебная практика (управление движением)</i>	<i>Дифференцированный зачет (4 сем)</i>	
<i>ПП.02.01. Производственная практика по профилю специальности (организация сервисного обслуживания на железнодорожном транспорте)</i>	<i>Дифференцированный зачет (5 сем)</i>	
<i>МДК.03.01. Транспортно-экспедиционная деятельность (по видам транспорта)</i>	<i>Экзамен (6 сем)</i>	
<i>МДК.03.02. Обеспечение грузовых перевозок (по видам транспорта)</i>	<i>Экзамен (4 сем)</i>	
<i>МДК.03.03. Перевозка грузов на особых условиях</i>	<i>Дифференцированный зачет (4 сем)</i>	
<i>УП.03.01. Учебная практика (организация перевозки грузов)</i>	<i>Дифференцированный зачет (3 сем)</i>	
<i>ПП.03.01. Производственная практика по профилю специальности (организация транспортно-логистической деятельности на железнодорожном транспорте)</i>	<i>Дифференцированный зачет (5 сем)</i>	

Итоги комплексного экзамена (квалификационного):

Коды проверяемых компетенций	Показатели оценки результата	Оценка (да / нет)
ПК 1.1	<ul style="list-style-type: none">- построение суточного плана-графика работы станции;- определение показателей суточного плана-графика работы станции;- определение технологических норм времени на выполнение маневровых операций;- использование программного обеспечения для решения эксплуатационных задач;- определение функциональных возможностей автоматизированных систем, применяемых в перевозочном процессе	
ПК 1.2	<ul style="list-style-type: none">- точность и правильность оформления технической документации;- выполнение анализа случаев нарушения безопасности движения на транспорте;- демонстрация умения использовать документы, регламентирующие безопасность движения на транспорте	
ПК 1.3	<ul style="list-style-type: none">- ведение технической документации; выполнение графиков обработки поездов различных категорий	
ПК 2.1	<ul style="list-style-type: none">- самостоятельный поиск необходимой информации;- определение количественных и качественных показателей работы железнодорожного транспорта;- выполнение построения графика движения поездов;- определение оптимального варианта плана формирования грузовых поездов;- расчет показателей плана формирования грузовых поездов	
ПК 2.2	<ul style="list-style-type: none">- применение действующих положений по организации грузовых и пассажирских перевозок;- применение требований безопасности при построении графика движения поездов	
ПК 2.3	<ul style="list-style-type: none">- оформление перевозок пассажиров и багажа;- умение пользоваться планом формирования грузовых поездов;- выполнение анализа эксплуатационной работы;- демонстрация знаний методом диспетчерского регулирования движения поездов	
ПК 3.1	<ul style="list-style-type: none">- выполнение расчетов провозных платежей при различных условиях перевозки;- демонстрация заполнения перевозочных документов;- использование программного обеспечения для оформления перевозки	
ПК 3.2	<ul style="list-style-type: none">- определение условий перевозки грузов;- обоснование выбора средств и способов крепления грузов;- определение характера опасности перевозимых грузов;- обоснование выбора вида транспорта и способов доставки грузов	
ПК 3.3	<ul style="list-style-type: none">- выполнение расчетов по начислению штрафов при нарушении договора перевозки;- определение мероприятий по предупреждению несохранных перевозок;- выполнение анализа причин несохранных перевозок;- демонстрация навыков пользования документами, регулирующими взаимоотношения пользователей транспорта и перевозчика	
ОК 01	<ul style="list-style-type: none">- обучающийся распознает задачу и/или проблему в профессиональном и/или социальном контексте;- анализирует задачу и/или проблему и выделяет её составные части; определяет этапы решения задачи;- составляет план действия; определяет необходимые ресурсы;- реализует составленный план, оценивает результат и последствия своих действий (самостоятельно или с помощью наставника)	
ОК 02	<ul style="list-style-type: none">- обучающийся определяет задачи для поиска информации;- определяет необходимые источники информации;- планирует процесс поиска;- структурирует получаемую информацию, выделяет наиболее значимое в перечне информации;- оценивает практическую значимость результатов поиска;- оформляет результаты поиска	
ОК 03	<ul style="list-style-type: none">- обучающийся определяет и выстраивает траектории профессионального	

	развития и самообразования; - применяет современную научную профессиональную терминологию	
ОК 04	- обучающийся демонстрирует знание психологических основ деятельности коллектива и особенностей личности; - демонстрирует умение организовывать работу коллектива, взаимодействовать с обучающимися, преподавателями и мастерами в ходе обучения, с руководителями учебной и производственной практик	
ОК 05	- обучающийся грамотно излагает свои мысли и оформляет текстовые документы по заданной тематике, выступает с докладами	
ОК 09	- обучающийся умеет пользоваться нормативно-правовой документацией, технической литературой и современными научными разработками в области будущей профессиональной деятельности на государственном языке; - понимает общий смысл документов на иностранном языке на базовые профессиональные темы	

ВПД _____
наименование вида профессиональной деятельности

_____ освоен / не освоен

ВПД _____
наименование вида профессиональной деятельности

_____ освоен / не освоен

ВПД _____
наименование вида профессиональной деятельности

_____ освоен / не освоен

« ___ » _____ 20__ г.

_____ / _____ /

(Подпись и Ф.И.О. председателя аттестационной комиссии)

_____ / _____ /

(Подпись и Ф.И.О. члена аттестационной комиссии)

_____ / _____ /

(Подпись и Ф.И.О. члена аттестационной комиссии)

Форма оценочной ведомости по профессиональному модулю для заочной формы обучения

Оценочная ведомость по профессиональным модулям

- ПМ.01. Организация перевозочного процесса (по видам транспорта)**
ПМ.02. Организация сервисного обслуживания на транспорте (по видам транспорта)
ПМ.03. Организация транспортно-логистической деятельности (по видам транспорта)

Студент(-ка) _____
(Ф.И.О.)

обучающийся (-ая) на _____ курсе по специальности СПО 23.02.01 Организация перевозок и управление на транспорте (по видам) освоил (-а) программу профессиональных модулей:

ПМ.01. Организация перевозочного процесса (по видам транспорта)

в объеме _____ часов с « _____ » _____ 20__ г. по « _____ » _____ 20__ г.

ПМ.02. Организация сервисного обслуживания на транспорте (по видам транспорта)

в объеме _____ часов с « _____ » _____ 20__ г. по « _____ » _____ 20__ г.

ПМ.03. Организация транспортно-логистической деятельности (по видам транспорта)

в объеме _____ часов с « _____ » _____ 20__ г. по « _____ » _____ 20__ г.

Результаты промежуточной аттестации по элементам профессиональных модулей:

Элементы модуля	Формы промежуточной аттестации	Оценка
МДК.01.01. Технология перевозочного процесса (по видам транспорта)	Экзамен (2 курс)	
МДК.01.02. Информационное обеспечение перевозочного процесса (по видам транспорта)	Дифференцированный зачет (3 курс)	
МДК.01.03. Автоматизированные системы управления на транспорте (по видам транспорта)	Экзамен (4 курс)	
УП.01.01. Учебная практика (автоматизированные системы управления на железнодорожном транспорте)	Дифференцированный зачет (4 курс)	
МДК.01.04. Система фирменного транспортного обслуживания и работа станционных технологических центров	Экзамен (2 курс)	
ПП.01.01. Производственная практика по профилю специальности (организация перевозочного процесса на железнодорожном транспорте)	Дифференцированный зачет (3 курс)	
МДК.02.01. Организация движения (по видам транспорта)	Экзамен (3 курс)	
МДК.02.02. Организация пассажирских перевозок и обслуживание пассажиров (по видам транспорта)	Экзамен (3 курс)	
УП.02.01. Учебная практика (управление движением)	Дифференцированный зачет (3 курс)	
ПП.02.01. Производственная практика по профилю специальности (организация сервисного обслуживания на железнодорожном транспорте)	Дифференцированный зачет (4 курс)	
МДК.03.01. Транспортно-экспедиционная деятельность (по видам транспорта)	Экзамен (4 курс)	
МДК.03.02. Обеспечение грузовых перевозок (по видам транспорта)	Экзамен (2 курс) Экзамен (3 курс) Экзамен (4 курс)	
МДК.03.03. Перевозка грузов на особых условиях	Экзамен (4 курс)	
УП.03.01. Учебная практика (организация перевозки грузов)	Дифференцированный зачет (3 курс)	
ПП.03.01. Производственная практика по профилю специальности (организация транспортно-логистической деятельности на железнодорожном транспорте)	Дифференцированный зачет (4 курс)	

Итоги комплексного экзамена (квалификационного):

Коды проверяемых компетенций	Показатели оценки результата	Оценка (да / нет)
ПК 1.1	<ul style="list-style-type: none">- построение суточного плана-графика работы станции;- определение показателей суточного плана-графика работы станции;- определение технологических норм времени на выполнение маневровых операций;- использование программного обеспечения для решения эксплуатационных задач;- определение функциональных возможностей автоматизированных систем, применяемых в перевозочном процессе	
ПК 1.2	<ul style="list-style-type: none">- точность и правильность оформления технической документации;- выполнение анализа случаев нарушения безопасности движения на транспорте;- демонстрация умения использовать документы, регламентирующие безопасность движения на транспорте	
ПК 1.3	<ul style="list-style-type: none">- ведение технической документации; выполнение графиков обработки поездов различных категорий	
ПК 2.1	<ul style="list-style-type: none">- самостоятельный поиск необходимой информации;- определение количественных и качественных показателей работы железнодорожного транспорта;- выполнение построения графика движения поездов;- определение оптимального варианта плана формирования грузовых поездов;- расчет показателей плана формирования грузовых поездов	
ПК 2.2	<ul style="list-style-type: none">- применение действующих положений по организации грузовых и пассажирских перевозок;- применение требований безопасности при построении графика движения поездов	
ПК 2.3	<ul style="list-style-type: none">- оформление перевозок пассажиров и багажа;- умение пользоваться планом формирования грузовых поездов;- выполнение анализа эксплуатационной работы;- демонстрация знаний методом диспетчерского регулирования движения поездов	
ПК 3.1	<ul style="list-style-type: none">- выполнение расчетов провозных платежей при различных условиях перевозки;- демонстрация заполнения перевозочных документов;- использование программного обеспечения для оформления перевозки	
ПК 3.2	<ul style="list-style-type: none">- определение условий перевозки грузов;- обоснование выбора средств и способов крепления грузов;- определение характера опасности перевозимых грузов;- обоснование выбора вида транспорта и способов доставки грузов	
ПК 3.3	<ul style="list-style-type: none">- выполнение расчетов по начислению штрафов при нарушении договора перевозки;- определение мероприятий по предупреждению несохранных перевозок;- выполнение анализа причин несохранных перевозок;- демонстрация навыков пользования документами, регулирующими взаимоотношения пользователей транспорта и перевозчика	
ОК 01	<ul style="list-style-type: none">- обучающийся распознает задачу и/или проблему в профессиональном и/или социальном контексте;- анализирует задачу и/или проблему и выделяет её составные части; определяет этапы решения задачи;- составляет план действия; определяет необходимые ресурсы;- реализует составленный план, оценивает результат и последствия своих действий (самостоятельно или с помощью наставника)	
ОК 02	<ul style="list-style-type: none">- обучающийся определяет задачи для поиска информации;- определяет необходимые источники информации;- планирует процесс поиска;- структурирует получаемую информацию, выделяет наиболее значимое в перечне информации;- оценивает практическую значимость результатов поиска;- оформляет результаты поиска	
ОК 03	<ul style="list-style-type: none">- обучающийся определяет и выстраивает траектории профессионального	

	развития и самообразования; - применяет современную научную профессиональную терминологию	
ОК 04	- обучающийся демонстрирует знание психологических основ деятельности коллектива и особенностей личности; - демонстрирует умение организовывать работу коллектива, взаимодействовать с обучающимися, преподавателями и мастерами в ходе обучения, с руководителями учебной и производственной практик	
ОК 05	- обучающийся грамотно излагает свои мысли и оформляет текстовые документы по заданной тематике, выступает с докладами	
ОК 09	- обучающийся умеет пользоваться нормативно-правовой документацией, технической литературой и современными научными разработками в области будущей профессиональной деятельности на государственном языке; - понимает общий смысл документов на иностранном языке на базовые профессиональные темы	

ВПД _____
наименование вида профессиональной деятельности

_____ освоен / не освоен

ВПД _____
наименование вида профессиональной деятельности

_____ освоен / не освоен

ВПД _____
наименование вида профессиональной деятельности

_____ освоен / не освоен

« ___ » _____ 20__ г.

_____ / _____ /

(Подпись и Ф.И.О. председателя аттестационной комиссии)

_____ / _____ /

(Подпись и Ф.И.О. члена аттестационной комиссии)

_____ / _____ /

(Подпись и Ф.И.О. члена аттестационной комиссии)