

Документ подписан простой электронной подписью
Информация о владельце:
ФИО: Коротков Сергей Леонидович
Должность: Директор филиала СамГУПС в г. Ижевске
Дата подписания: 28.03.2024 10:32:01
Уникальный программный ключ:
d3cff7ec2252b3b19e5caaa8cefa396a11af1dc5

Приложение № 9.4.9
к ППССЗ по специальности
09.02.07 Информационные системы
и программирование

ФОНД
ОЦЕНОЧНЫХ СРЕДСТВ
ПО УЧЕБНОЙ ДИСЦИПЛИНЕ
ОУД.09 ИНФОМАТИКА
для специальности
09.02.07 Информационные системы и программирование
Базовый уровень подготовки
Год начала подготовки - 2022

СОДЕРЖАНИЕ

1. Паспорт фонда оценочных средств.....	3
2. Результаты освоения учебной дисциплины, подлежащие проверке.....	6
3. Оценка освоения учебной дисциплины.....	12
3.1. Формы и методы оценивания.....	12
3.2. Типовые задания для оценки освоения учебной дисциплины....	15
4. Контрольно-оценочные материалы для итоговой аттестации по учебной дисциплине.....	29
5. Список литературы.....	33
6. Приложения. Задания для оценки освоения дисциплины.....	34

1. Паспорт комплекта контрольно-оценочных средств

В результате освоения учебной дисциплины Информатика обучающийся должен обладать предусмотренными ФГОС по специальности СПО 09.02.07 Информационные системы и программирование следующими умениями, знаниями, которые формируют профессиональную компетенцию, и общими компетенциями:

У1. Оценивать достоверность информации, сопоставляя различные источники;

У2. Распознавать информационные процессы в различных системах;

У3. Использовать готовые информационные модели, оценивать их соответствие реальному объекту и целям моделирования;

У4. Осуществлять выбор способа представления информации в соответствии с поставленной задачей;

У5. Иллюстрировать учебные работы с использованием средств информационных технологий;

У6. Создавать информационные объекты сложной структуры, в том числе гипертекстовые;

У7. Просматривать, создавать, редактировать, сохранять записи в базах данных;

У8. Осуществлять поиск информации в базах данных, компьютерных сетях и пр.;

У9. Представлять числовую информацию различными способами (таблица, массив, график, диаграмма и пр.);

У10. Соблюдать правила техники безопасности и гигиенические рекомендации при использовании средств ИКТ;

З1. Различные подходы к определению понятия «информация»;

З2. Методы измерения количества информации: вероятностный и алфавитный.

З3. Знать единицы измерения информации;

З4. Назначение наиболее распространенных средств автоматизации информационной деятельности (текстовых редакторов, текстовых процессоров);

З5. Графических редакторов, электронных таблиц, баз данных, компьютерных сетей);

З6. Назначение и виды информационных моделей, описывающих реальные объекты или процессы;

З7. Использование алгоритма как способа автоматизации деятельности;

З8. Назначение и функции операционных систем;

Формой аттестации по учебной дисциплине является экзамен.

2. Результаты освоения учебной дисциплины, подлежащие проверке

2.1. В результате аттестации по учебной дисциплине осуществляется комплексная проверка следующих умений и знаний, а также динамика формирования общих компетенций:

Таблица 1.1

Результаты обучения: умения, знания и общие компетенции	Показатели оценки результата	Форма контроля и оценивания
Уметь:		
У1. Оценивать достоверность информации, сопоставляя различные источники;	Поиск информации с использованием различных информационных ресурсов.	Текущий контроль на практических занятиях, устный опрос; Итоговый контроль: дифференцированный зачет
У2. Распознавать информационные процессы в различных системах	Приведение примеров, описание и классификация информационных процессов в системах различной природы. Представление информации в различных системах счисления.	Текущий контроль на практических занятиях, устный опрос; Итоговый контроль: дифференцированный зачет
У3. Использовать готовые информационные модели, оценивать их соответствие реальному объекту и целям моделирования	Применение компьютерных моделей различных процессов. Проведение исследования на основе использования готовой компьютерной модели. Тестирование готовой программы. Реализация программ несложных алгоритмов. Использование различных видов АСУ на практике.	Текущий контроль на практических занятиях, устный опрос; Итоговый контроль: дифференцированный зачет
У4. Осуществлять выбор способа представления информации в соответствии с поставленной задачей	Кодирование и декодирование сообщения по определенным правилам. Измерение информационного объема сообщения. Оценивание объема памяти, необходимой для хранения информации. Оценивание скорости передачи информации в соответствии с пропускной способностью канала передачи. Дискретное (цифровое) представление текстовой, графической, звуковой информации и видеоинформации. Кодирование и декодирование числовых,	Текущий контроль на практических занятиях, устный опрос; Итоговый контроль: дифференцированный зачет

	текстовых, графических и звуковых данных.	
У5. Иллюстрировать учебные работы с использованием средств информационных технологий	<p>Использование систем проверки орфографии и грамматики.</p> <p>Создание компьютерных публикаций на основе использования готовых шаблонов. Создание и редактирование графических изображений. Создание компьютерных презентаций с использованием мультимедийных эффектов. Подготовка различных текстовых документов.</p> <p>Использование презентационного оборудования. Выполнение расчетных операций и построение диаграмм и гистограмм по табличным данным.</p> <p>Использование СУБД.</p>	<p>Текущий контроль на практических занятиях, устный опрос;</p> <p>Итоговый контроль: дифференцированный зачет</p>
У6. Создавать информационные объекты сложной структуры, в том числе гипертекстовые	<p>Аудио- и видеомонтаж с использованием специализированного программного обеспечения. Создание и сопровождение сайта. Организация форумов. Настройка видео веб-сессий.</p>	<p>Текущий контроль на практических занятиях, устный опрос;</p> <p>Итоговый контроль: дифференцированный зачет</p>
У7. Просматривать, создавать, редактировать, сохранять записи в базах данных	<p>Создание и редактирование базы данных. Формирование запросов в базах данных.</p>	<p>Текущий контроль на практических занятиях, устный опрос;</p> <p>Итоговый контроль: дифференцированный зачет</p>
У8. Осуществлять поиск информации в базах данных, компьютерных сетях и пр.	<p>Формирование запросов для работы с электронными каталогами библиотек, музеев, книгоиздания, СМИ. Использование ключевых слов, фраз для поиска информации. Комбинации условия поиска. Передача информации между компьютерами. Работа с</p>	<p>Текущий контроль на практических занятиях, устный опрос;</p> <p>Итоговый контроль: дифференцированный зачет</p>

	Интернет-магазином, Интернет-СМИ, Интернет-турагентством, Интернет-библиотекой и пр. Организация обновления программного обеспечения с использованием Интернет. Поиск информации на государственных образовательных порталах.	
У9. Представлять числовую информацию различными способами (таблица, массив, график, диаграмма и пр.)	Демонстрирование различных возможностей динамических (электронных) таблиц.	Текущий контроль на практических занятиях, устный опрос; Итоговый контроль: дифференцированный зачет
У10. Соблюдать правила техники безопасности и гигиенические рекомендации при использовании средств ИКТ	Изучение безопасности, гигиены, эргономики, ресурсосбережения за работой на ПК. Защита информации, антивирусная защита. Комплекс профилактических мероприятий, для компьютерного рабочего места в соответствии с его комплектацией, для профессиональной деятельности.	Текущий контроль на практических занятиях, устный опрос; Итоговый контроль: дифференцированный зачет
Знать:		
З1. Различные подходы к определению понятия «информация»	Освоение общих представлений и подходов к описанию понятия «информация»;	Текущий контроль на практических занятиях, устный опрос; Итоговый контроль: дифференцированный зачет
З2. Методы измерения количества информации: вероятностный и алфавитный	Изучение методов измерения количества информации, дискретное представление информации. Представление информации в различных системах счисления	Текущий контроль на практических занятиях, устный опрос; Итоговый контроль: дифференцированный зачет
З3. Единицы измерения информации	Единицы измерения информации, формирование практических навыков по определению количества	Текущий контроль на практических занятиях, устный опрос; Итоговый контроль:

	информации.	дифференцированный зачет
34. Назначение наиболее распространенных средств автоматизации информационной деятельности (текстовые редакторы, текстовые процессоры)	Подготовка различных текстовых документов, их форматирование, редактирование. Использование их в практической деятельности.	Текущий контроль на практических занятиях, устный опрос; Итоговый контроль: дифференцированный зачет
35. Графические редакторы, электронные таблицы, базы данных, компьютерные сети)	Создание и редактирование графических изображений, работа с электронными таблицами, построение таблиц. Использование различных возможностей динамических таблиц, создание таблиц в базах данных, формирование запросов в БД	Текущий контроль на практических занятиях, устный опрос; Итоговый контроль: дифференцированный зачет
36. Назначение и виды информационных моделей, описывающих реальные объекты или процессы	Применение компьютерных моделей различных процессов. Проведение исследования на основе использования готовой компьютерной модели.	Текущий контроль на практических занятиях, устный опрос; Итоговый контроль: дифференцированный зачет
37. Использование алгоритма как способа автоматизации деятельности	Тестирование готовой программы. Реализация программ несложных алгоритмов. Использование различных видов АСУ на практике.	Текущий контроль на практических занятиях, устный опрос; Итоговый контроль: дифференцированный зачет
38. Назначение и функции операционных систем	Работа с ОС, назначение и функции ОС, операции с файлами и папками, настройка пользовательского интерфейса, управление объектами и элементами	Текущий контроль на практических занятиях, устный опрос; Итоговый контроль: дифференцированный зачет

3. Оценка освоения учебной дисциплины:

3.1. Формы и методы оценивания

Предметом оценки служат умения и знания, предусмотренные ФГОС по дисциплине ОУД.09 Информатика, направленные на формирование общих и профессиональных компетенций.

Контроль и оценка результатов освоения учебной дисциплины для базовой подготовки осуществляется преподавателем в процессе проведения аудиторных занятий, а также выполнения обучающимися индивидуальных заданий. Текущий контроль осуществляется в форме: устного опроса, защиты практических работ, ответов на контрольные вопросы, контрольного тестирования, решения задач.

Итоговый контроль проводится в виде дифференцированного зачета. Зачет выставляется, если выполнены на положительную оценку все текущие практические работы, контрольные тестовые работы, сданы творческие работы.

Таблица 2.2

Элемент учебной дисциплины	Формы и методы контроля					
	Текущий контроль		Рубежный контроль		Промежуточная аттестация	
	Форма контроля	Проверяемые ОК, У, З	Форма контроля	Проверяемые ОК, У, З	Форма контроля	Проверяемые ОК, У, З
Раздел 1. Информационная деятельность человека			<i>Тест №1</i>	<i>У1, У2, У10, 3 1, 32, ОК4, ОК5, ОК6</i>	<i>Дифференцированный зачет</i>	<i>У1-У10; 31-38; ОК1-ОК9</i>
Тема 1.1. Информационное общество. Профессиональная информационная деятельность человека.	<i>Устный опрос</i> <i>Практическая работа №1</i> <i>Практическая работа №2</i>	<i>У1, У2, У12, У10, 3 1, 32, ОК4, ОК5, ОК6</i>				
Раздел 2. Информация и информационные процессы			<i>Тест №2</i>	<i>У2, У4, У8, У10, 32, 33, 34, 38, ОК2, ОК4, ОК6, ОК9</i>	<i>Дифференцированный зачет</i>	<i>У1-У10; 31-38; ОК1-ОК9</i>
Тема 2.1. Информация, измерение информации. Представление информации	<i>Устный опрос</i> <i>Практическая работа №3,4</i>	<i>У2, У4, У10, 32, 33, ОК2, ОК4</i>				
Тема 2.2. Основные информационные процессы и их реализация с помощью компьютеров: обработка, хранение, поиск и передача информации	<i>Устный опрос</i> <i>Практическая работа №5-15</i>	<i>У8, У10, 34, 38 ОК2, ОК6, ОК9,</i>				
Раздел 3. Средства информационных и коммуникационных технологий			<i>Тест №3</i>	<i>У4, У8, У10, 34,36, 38, ОК4, ОК6, ОК9</i>	<i>Дифференцированный зачет</i>	<i>У1-У10; 31-38; ОК1-ОК9</i>
Тема 3.1. Техническое и программное обеспечение профессиональной деятельности специалиста	<i>Устный опрос</i> <i>Практическая работа №16,17</i>	<i>У4, У10, 38, 36, ОК3, ОК6, ОК9</i>				

Тема 3.2. Объединение компьютеров в локальную сеть. Организация работы пользователей в локальных компьютерных сетях	<i>Устный опрос</i> <i>Практическая работа</i> <i>№18,19</i>	<i>У4, У8, У10, 11, 34, 36, ОК3, ОК6, ОК9,</i>		<i>Контрольная работа</i>		
Тема 3.3. Безопасность, гигиена, эргономика, ресурсосбережение. Защита информации, антивирусная защита	<i>Устный опрос</i> <i>Практическая работа</i> <i>№20</i>	<i>У4, У8, У10, 34, 36, ОК3, ОК6, ОК9,</i>				
Раздел 4. Технологии создания и преобразования информационных объектов			<i>Тест №4</i>	<i>У3, У6, У7, У9, 35, 36, ОК1, ОК2, ОК6, ОК7, ОК8</i>	<i>Дифференцированный зачет</i>	<i>У1-У10; 31-38; ОК1-ОК9</i>
Тема 4.1. Понятие об информационных системах и автоматизации информационных процессов	<i>Устный опрос</i> <i>Практическая работа</i> <i>№21-30</i>	<i>У3, У6, У7, У9, 35, 36, ОК1, ОК2, ОК6, ОК7, ОК8</i>				
Раздел 5. Телекоммуникационные технологии			<i>Тест №5</i>	<i>У6, У10, 34, 37, ОК5, ОК6, ОК8</i>	<i>Дифференцированный зачет</i>	<i>У1-У10; 31-38; ОК1-ОК9</i>
Тема 5.1. Представления о технических и программных средствах телекоммуникационных технологий. Интернет-технологии, способы и скоростные характеристики подключения, провайдер	<i>Устный опрос</i> <i>Практическая работа</i> <i>№31,32</i>	<i>У6, У10, 34, 37, ОК5, ОК6, ОК8</i>				
Тема 5.2. Создание сайта	<i>Устный опрос</i> <i>Практическая работа</i> <i>№33-35</i>	<i>У6, У10, 34, 37, ОК5, ОК6, ОК8</i>				

3.2. Типовые задания для оценки освоения учебной дисциплины

3.2.1. Типовые задания для оценки знаний 31, 32, умений У1, У2, У10 (рубежный контроль) по разделу 1.

По разделу 1 Информационная деятельность человека проводится контрольное тестирование.

Задания выдаются в тестовой форме, в 6 вариантах.

Вариант №1

Время выполнения - 45 минут.

Часть А

Эта часть состоит из 16 заданий. (А 1 – А 16). К каждому заданию даны 4 варианта ответов, из ко-торых только один верный. Каждое правильно выполненное задание части А оценивается в 1 балл.

А1. Назовите единицу измерения информации

- 1) байт
- 2) с
- 3) метр
- 4) Герц

А2. Тактовая частота процессора измеряется в ...

- 1) метрах
- 2) Герцах
- 3) секундах
- 4) Амперах

А3. Назовите центральное устройство ЭВМ, обрабатывающее информацию

- 1) мышь
- 2) клавиатура
- 3) процессор
- 4) винчестер

А4. Чему равен 1 байт?

- 1) 10 бит
- 2) 100 бит
- 3) 8 бит
- 4) 1024 бит

А5. Позволяет вводить с листа текстовую и графическую информацию в память ПЭВМ

- 1) Монитор
- 2) Плоттер
- 3) Дисплей
- 4) Сканер

А6. Область памяти на жестком диске, имеющее имя, называют...

- 1) Файлом
- 2) Байтом
- 3) Ядром
- 4) Алгоритмом

A7. Процесс вычисления в блок – схеме обозначают...

- 1) Овалом
- 2) Прямоугольником
- 3) Ромбом
- 4) Параллелограммом

A8. Процессор обрабатывает информацию в ... системе счисления.

- 1) троичной
- 2) двоичной
- 3) десятичной
- 4) восьмеричной

A9. В информационном обществе процентов трудоспособного населения занято в сфере информационных технологий.

- 1) 30
- 2) 50
- 3) 80
- 4) 99

A10. В каком году был создан первый персональный компьютер?

- 1) 1945
- 2) 1960
- 3) 1975
- 4) 1995

A11. Назовите устройство ввода информации

- 1) колонки
- 2) вентилятор
- 3) монитор
- 4) клавиатура

A12. Прикладная программа для получения рисованных изображений на компьютере – это ...

- 1) Электронная таблица
- 2) Блокнот
- 3) Бухгалтерия 1С
- 4) Графический редактор

A13. Какое устройство является внешним?

- 1) Кулер
- 2) Блок питания
- 3) Принтер
- 4) Видеокарта

A14. HTML (Hyper Text Markup Language) является ...

- 1) архиватором
- 2) средством создания Web –страниц
- 3) текстовым редактором
- 4) браузером

A15. Что из перечисленного является системой кодирования?

- 1) Азбука Морзе
- 2) Глобус

- 3) Букет цветов
- 4) Шлейф

A16. Компьютер, подключённый к сети и обеспечивающий её пользователей определёнными услугами называют...

- 1) протоколом
- 2) монитором
- 3) кулером
- 4) сервером

Часть В

При выполнении задания В1 установите соответствие между содержанием первого и второго столбцов. Выпишите в ответ цифры и соответствующие им буквы выбранных ответов без пробелов и других символов (пример **1АДГ**). Каждое правильно выполненное задание части В оценивается в 2 балла.

В1.

1 столбец

2 столбец

А) WORD

SOFTWARE

Б) процессор

1) E

HARDWARE

В) PowerPoint

2) RE

Г) Мышь

Д) клавиатура

Е) Excel

Ж) Paint

В заданиях В 2 выберите три верных ответа из шести. Запишите выбранные цифры в порядке увеличения. (пример **123**)

В 2. В системном блоке находятся:

- 1) мышь
- 2) материнская плата
- 3) принтер
- 4) винчестер
- 5) ксерокс
- 6) блок питания

Часть С

При выполнении заданий части С, необходимо дать развернутый ответ. Правильно выполненное задание части С оценивается в 10 баллов.

с 1. Перечислите этапы решения задачи на ЭВМ.

Ключ к ответам для варианта №1

Часть А

№	1	2	3	4	5	6	7	8	9	10	11	12	13	14	15	16
1	+					+									+	
2		+					+	+						+		
3			+	+					+	+			+			
4					+						+	+				+

Часть В

В1 1АВЕЖ, 2БГД **В2** 246

Часть С

С1 Содержательная постановка задачи, математическая постановка задачи, формализация задачи, построение алгоритма, составление программы, отладка программы, тестирование программы.

Критерии оценки результатов

Выполнено правильно	Количество набранных баллов	Оценка
0-59%	0 - 27	2
60%-74%	28 - 34	3
75%-89%	35 - 40	4
90%-100%	41 - 46	5

3.2.2. Типовые задания для оценки знаний 31, 32, 33, 34, 38 умений У1, У4, У8, У10 (рубежный контроль) по разделу 2.

По разделу 2 **Информация и информационные процессы** студенты выполняют творческую работу по теме «Аппаратное обеспечение ЭВМ».

Творческая работа выполняется в виде кроссворда. Студенты выполняют работу дома, самостоятельно.

Требования к оформлению кроссворда «Аппаратное обеспечение ЭВМ»

1. Наличие титульного листа с указанием названия работы, фамилии автора
 2. Наличие художественного оформления. Рисунок кроссворда должен быть четким.
 3. Использовать существительные, не желательно использовать прилагательные.
 4. Грамотность при составлении определений терминов.
2. Сетки всех кроссвордов должны быть выполнены в двух экземплярах:
1-й экз. - с заполненными словами;
2-й экз. - только с цифрами позиций.
3. Ответы на кроссворд. Они публикуются отдельно. Ответы предназначены для проверки правильности решения кроссворда и дают возможность ознакомиться с правильными ответами на нерешенные позиции условий, что способствует решению одной из основных задач разгадывания кроссвордов — повышению эрудиции и увеличению словарного запаса.

Оценка решения кроссворда.

Тематический кроссворд, содержащий вопросы конкретного раздела по информатике, должен состоять из 25 слов. Согласно действующей пяти бальной системе оценивания знаний разработана шкала оценки знаний.

Кол-во слов в кроссворде	Уровни эрудиции			
	Высокий «5»	Средний «4»	Удовлетворительный «3»	Низкий «2»
25	24-22	21-17	16-13	12 и ниже

3.2.3. Типовые задания для оценки знаний 34, 36, 38 умений У4, У8, У10, (рубежный контроль) по разделу 3.

По разделу 3 Средства информационных и коммуникационных технологий проводится контрольное тестирование.

Задания выдаются в тестовой форме, в 4 вариантах.

Вариант №1

Время выполнения - 45 минут.

Часть А

Эта часть состоит из 16 заданий. (А 1 – А 16). К каждому заданию даны 4 варианта ответов, из ко-торых только один верный. Каждое правильно выполненное задание части А оценивается в 1 балл.

А1. Назовите программу, которая запускается при включении питания, управляет всеми ре-сурсами ЭВМ и согласует

- 1) Драйвер
- 2) Архиватор
- 3) BIOS
- 4) Операционная система

А2. Кто в 1945 году предложил программный принцип работы ЭВМ, который актуален до наших дней?

- 1) Ричард Фейнман
- 2) Джон Фон Нейман
- 3) Генри Форд
- 4) Билл Гейтс

А3. Специально написанная, небольшая по размерам программа, которая не санкционированно внедряет свои копии в другие программы, и может приводить к негативным последствиям называется ...

- 1) Операционная система
- 2) Архиватор
- 3) Компьютерный вирус
- 4) Драйвер

А4. Пакет программ лаборатории Евгения Касперского – это ...

- 1) Системное программное обеспечение
- 2) Антивирусное программное обеспечение
- 3) Прикладное ПО
- 4) Инструментальное программное обеспечение

А5. Рисунки созданные в графическом редакторе PAINT по умолчанию имеют расширение ...

- 1) .doc
- 2) .jpg
- 3) .arj
- 4) .bmp

А6. Назовите программу для сжатия файлов и других программ.

- 5) Драйвер
- 6) Операционная система
- 7) Архиватор
- 8) Браузер

A7. Электронный учебник обычно состоит из презентаций, созданных в среде ...

- 1) PowerPoint
- 2) Excel
- 3) Paint
- 4) проводник

A8. Вставьте пропущенное слово: ... – это программа, которая наглядно показывает дерево каталогов.

- 1) Проводник
- 2) PAINT
- 3) Блокнот
- 4) Компас

A9. Палитрой в графическом редакторе является ...

- 1) линия, круг, прямоугольник
- 2) RGB
- 3) ARJ
- 4) Набор цветов

A10. В ячейке электронной таблицы Excel формула начинается со знака ...

- 1) &
- 2) =
- 3) *
- 4) @

A11. Укажите правильный адрес ячейки

- 1) 6R7
- 2) 15F
- 3) F15
- 4) &R6

A12. Рабочее поле в среде PowerPoint называется ...

- 1) Холст
- 2) Мультимедиа
- 3) Палитра
- 4) Слайд

A13. Что из перечисленного относится к системам программирования?

- 1) C ++
- 2) Opera
- 3) Outlook Express
- 4) Star craft 2

A14. Деформация изображения при изменении размера рисунка – это один из недостатков ... графики.

- 1) 3D

- 2) векторной
- 3) растровой
- 4) 2D

A15. Прикладная программа для получения рисованных изображений на компьютере называется ...

- 1) Графический редактор
- 2) Архиватор
- 3) Браузер
- 4) Электронная таблица

A16. Прикладная программа для редактирования фотографий и рисунков на компьютере называется...

- 1) Word
- 2) Photoshop
- 3) Графопостроитель
- 4) Outlook

Часть В

При выполнении задания В1 установите соответствие между содержанием первого и второго столбцов. Выпишите в ответ цифры и соответствующие им буквы выбранных ответов без пробелов и других символов (пример **1АДГ**). Каждое правильно выполненное задание части В оценивается в 2 балла.

В1.

1 столбец

- А) Word
- Б) Excel
- В) TurboPascal
- Г) QBASIC
- Д) Logo
- Е) Java
- Ж) Бухгалтерия 1С

2 столбец

- 1) язык программирования
- 2) прикладное ПО

В задании В 2 выберите три верных ответа из шести. Запишите выбранные цифры в порядке увеличения. (пример **123**)

В 2. В программировании используются следующие системы счисления:

- 1) римская
- 2) двоичная
- 3) троичная
- 4) восьмеричная
- 5) шестнадцатеричная
- 6) вавилонская (шестидесятеричная)

Часть С

При выполнении заданий части С, необходимо дать развернутый ответ. Правильно выполненное задание части С оценивается в 10 баллов.

с 1. К какому классу программ относится образовательное Программное Обеспечение? Приведите примеры образовательного ПО.

Ключ к ответам для варианта №1

Часть А

№	1	2	3	4	5	6	7	8	9	10	11	12	13	14	15	16
1							+	+					+		+	
2		+		+						+						+
3			+			+					+			+		
4	+				+				+			+				

Часть В

В1 1ВГДЕ, 2БГД **В2** АБЖ

Часть С

С1 Образовательное ПО относится к классу прикладных программ. Примеры образовательного ПО: электронный учебник, энциклопедия, электронные справочники, программы – тесты, контрольные программы, программы – тренажеры.

Критерии оценки результатов

Выполнено правильно	Количество набранных баллов	Оценка
0-59%	0 - 16	2
60%-74%	17 – 21	3
75%-89%	22 - 27	4
90%-100%	28 - 30	5

3.2.4. Типовые задания для оценки знаний 35, 36, умений У3, У6, У7, У10 (рубежный контроль) по разделу 4.

По разделу **IV** **Технология создания и преобразования информационных объектов**, проводится контрольное тестирование.

Вариант 1

Время выполнения – 90 минут.

Часть А

Эта часть состоит из 14 заданий. (А 1 – А 14). К каждому заданию даны 4 варианта ответов, из которых только один верный. Каждое правильно выполненное задание части А оценивается в 1 балл.

А1. Расшифруйте аббревиатуру АИС

- 1) Астраханский Институт Связи
- 2) Акционерная Иркутская Служба
- 3) Автоматизированные Информационные Системы
- 4) АнглоИндийский Союз

А2. Электронная почта – это служба в глобальной сети носит название: ...

- 1) FTP
- 2) BBC
- 3) WWW
- 4) E-mail

А3. Что является средством создания Web – страниц?

- 1) HTML (Hyper Text Markup Language)
- 2) Visio
- 3) PAINT
- 4) 3D – StudioMax

А4. Какая программа позволяет вести диалог по сети и при этом собеседники могут видеть друг друга?

- 1) Opera
- 2) Internet Explore
- 3) Google
- 4) Skype

А5. Процесс передачи информации о состоянии объекта управления к управляющему объекту называется ...

- 1) компиляция
- 2) обратная связь
- 3) логическое испытание
- 4) телепортация

А6. Структурированный текст, в котором могут осуществляться переходы по выделенным меткам называется ...

- 1) гипермаркет
- 2) декларация
- 3) гипертекст

4)гипербола

A7. Способы соединения рабочих станций между собой в компьютерной сети: шина, звезда и кольцо – это примеры компьютерных сетей.

1)топологии

2)программного обеспечения

3)вода – вывода

4)средств передачи информации

A8. Одним из лучших средств передачи информации, не подвергающимся искажениям элек-тромагнитных полей является:

1)витая пара

2)спутниковая связь

3)коаксиальный кабель

4)оптоволоконный кабель

A9. Назовите одну из главных характеристик средств передачи информации:

1)пропускная способность

2)разрядность

3)такты частота

4)температура плавления

A10.Что из перечисленного не является получателем информации в автоматизированных информационных системах?

1)станки с ЧПУ

2)робот

3)рабочая станция

4)солнечная система

A 11. Компьютер, подключённый к сети и обеспечивающий её пользователей определёнными-ми услугами называется ...

1)модем

2)кулер

3)сервер

4)скайп

A12. В каком офисном приложении Windows имеется возможность получать и отправлять почтовые сообщения?

1)Microsoft Access

2)Microsoft Publisher

3)Microsoft Outlook

4)Microsoft Excel

A13. По территориальному признаку ... делятся на региональные, локальные и глобальные.

1)средства передачи

2)компьютерные сети

3)учебные программы

4)алгоритмы

A14. Назовите единицу измерения пропускной способности средств передачи информации

- 1)Герц
- 2)бит
- 3)байт
- 4)бит/с

Часть В

При выполнении задания В1 установите соответствие между содержанием первого и второго столбцов. Выпишите в ответ цифры и соответствующие им буквы выбранных ответов без пробелов и других символов (пример 1АДГ).

Каждое правильно выполненное задание части В оценивается в 2 балла.

В1. Установите соответствие между факторами среды и их характеристиками.

1 столбец:

- А) оптоволоконный кабель
- Б) коаксиальный кабель;
- В) звезда;
- Г) витая пара;
- Д) кольцо;
- Е) шина.

2 столбец:

- 1 – средства передачи информации
- 2 – конфигурация вычислительных сетей

в задании В2 выберите три верных ответа из шести. Запишите цифры в порядке воз-растания.

В2. Абонентами АИС могут

являться: 1) роботы

- 2) аккумуляторы
- 3) рабочие станции
- 4) BIOS
- 5) Драйверы
- 6) станки с ЧПУ

В3. Расположите, носители информации в хронологической последовательности их изобретения.

- А) USB – FlashDrive;
- Б) CD – ROM;
- В) перфокарта;
- Г) DVD;
- Д) гибкий магнитный диск (дискета 1,44 МБайта).

Часть С

При выполнении заданий части С, необходимо дать развернутое решение и ответ с указанием единиц измерения. Правильно выполненное задание части С оценивается в 10 баллов.

С1. Состояние охраняемого объекта контролируют 109 датчиков. Определите

наименьшее количество сигнальных лампочек, необходимых для идентификации этих датчиков и передачи с них информации.

С2. На одной странице 50 строк. В одной строке 60 символов. 1 символ = 16 бит. Максимальная скорость передачи информации 5 Мбит/с. Сколько страниц текста будет передаваться за одну секунду?

Ключ к ответам для варианта №1

Вариант 1

Часть А

№	1	2	3	4	5	6	7	8	9	10	11	12	13	14
1			1				1		1					
2					2								2	
3	3					3					3	3		
4		4		4				4		4				4

Часть В

В1 1АБГ 2БДЕ **В2** 136 **В3** ВДБГА

Часть С

С1 – Решение: 109 датчиков. $109_{10} = 1101101_2 = 7$ бит. Ответ: необходимо 7 сигнальных лампочек.

С2 – Решение: $50 \cdot 60 = 3000$ байт; $3000 \cdot 16 = 48000$ бит; $5000000 / 48000 = 104$
 Ответ: 104 страницы.

Критерии оценки результатов

Выполнено правильно	Количество набранных баллов	Оценка
0-59%	0 - 36	2
60%-74%	37 - 46	3
75%-89%	47 - 55	4
90%-100%	56 - 62	5

3.2.5. Типовые задания для оценки знаний 34, 37, умений У6, У10 (рубежный контроль) по разделу 5.

По разделу 5 Телекоммуникационные технологии, проводится контрольное тестирование.

Вариант 1

Время выполнения – 90 минут.

Часть А

Эта часть состоит из 14 заданий. (А 1 – А 14). К каждому заданию даны 4 варианта ответов, из которых только один верный. Каждое правильно выполненное задание части А оценивается в 1 балл.

А1. Расшифруйте аббревиатуру АИС

- 1) Астраханский Институт Связи
- 2) Акционерная Иркутская Служба
- 3) Автоматизированные Информационные Системы
- 4) АнглоИндийский Союз

А2. Электронная почта – это служба в глобальной сети носит название: ...

- 1) FTP
- 2) BBC
- 3) WWW
- 4) E-mail

А3. Что является средством создания Web – страниц?

- 1) HTML (Hyper Text Markup Language)
- 2) Visio
- 3) PAINT
- 4) 3D – StudioMax

А4. Какая программа позволяет вести диалог по сети и при этом собеседники могут видеть друг друга?

- 1) Opera
- 2) Internet Explore
- 3) Google
- 4) Skype

А5. Процесс передачи информации о состоянии объекта управления к управляющему объекту называется ...

- 1) компиляция
- 2) обратная связь
- 3) логическое испытание
- 4) телепортация

А6. Структурированный текст, в котором могут осуществляться переходы по выделенным меткам называется ...

- 1) гипермаркет
- 2) декларация
- 3) гипертекст

4)гипербола

A7. Способы соединения рабочих станций между собой в компьютерной сети: шина, звезда и кольцо – это примеры компьютерных сетей.

1)топологии

2)программного обеспечения

3)вода – вывода

4)средств передачи информации

A8. Одним из лучших средств передачи информации, не подвергающимся искажениям электромагнитных полей является:

1)витая пара

2)спутниковая связь

3)коаксиальный кабель

4)оптоволоконный кабель

A9. Назовите одну из главных характеристик средств передачи информации:

1)пропускная способность

2)разрядность

3)такты частота

4)температура плавления

A10.Что из перечисленного не является получателем информации в автоматизированных информационных системах?

1)станки с ЧПУ

2)робот

3)рабочая станция

4)солнечная система

A 11. Компьютер, подключённый к сети и обеспечивающий её пользователей определёнными-ми услугами называется ...

1)модем

2)кулер

3)сервер

4)скайп

A12. В каком офисном приложении Windows имеется возможность получать и отправлять почтовые сообщения?

1)Microsoft Access

2)Microsoft Publisher

3)Microsoft Outlook

4)Microsoft Excel

A13. По территориальному признаку ... делятся на региональные, локальные и глобальные.

1)средства передачи

2)компьютерные сети

3)учебные программы

4)алгоритмы

A14. Назовите единицу измерения пропускной способности средств передачи информации

- 1)Герц
- 2)бит
- 3)байт
- 4)бит/с

Часть В

При выполнении задания В1 установите соответствие между содержанием первого и второго столбцов. Выпишите в ответ цифры и соответствующие им буквы выбранных ответов без пробелов и других символов (пример 1АДГ).

Каждое правильно выполненное задание части В оценивается в 2 балла.

В1. Установите соответствие между факторами среды и их характеристиками.

1 столбец:

- А) оптоволоконный кабель
- Б) коаксиальный кабель;
- В) звезда;
- Г) витая пара;
- Д) кольцо;
- Е) шина.

2 столбец:

- 1 – средства передачи информации
- 2 – конфигурация вычислительных сетей

В задании В2 выберите три верных ответа из шести. Запишите цифры в порядке возрастания.

В2. Абонентами АИС могут являться:

- 1) роботы
- 2)аккумуляторы
- 3)рабочие станции
- 4)BIOS
- 5)Драйверы
- б)станки с ЧПУ

В3. Расположите, носители информации в хронологической последовательности их изобретения.

- А) USB – FlashDrive;
- Б) CD – ROM;
- В) перфокарта;
- Г) DVD;
- Д) гибкий магнитный диск (дискета 1,44 МБайта).

Часть С

При выполнении заданий части С, необходимо дать развернутое решение и ответ с указанием единиц измерения. Правильно выполненное задание части С оценивается в 10 баллов.

С1. Состояние охраняемого объекта контролируют 109 датчиков. Определите наименьшее количество сигнальных лампочек, необходимых для идентификации этих датчиков и передачи с них информации.

С2. На одной странице 50 строк . В одной строке 60 символов. 1 символ = 16 бит. Максимальная скорость передачи информации 5 Мбит/с. Сколько страниц текста будет передаваться за одну секунду?

Ключ к ответам для варианта №1

Вариант 1

Часть А

№	1	2	3	4	5	6	7	8	9	10	11	12	13	14
1			1				1		1					
2					2								2	
3	3					3					3	3		
4		4		4				4		4				4

Часть В

В1 1АБГ 2БДЕ **В2**136 **В3** ВДБГА

Часть С

С1 – Решение: 109 датчиков. $109_{10} = 1101101_2 = 7$ бит. Ответ: необходимо 7 сигнальных лампочек.

С2 – Решение: $50 \cdot 60 = 3000$ байт; $3000 \cdot 16 = 48000$ бит; $5000000 / 48000 = 104$
 Ответ: 104 страницы.

Критерии оценки результатов

Выполнено правильно	Количество набранных баллов	Оценка
0-59%	0 - 36	2
60%-74%	37 - 46	3
75%-89%	47 - 55	4
90%-100%	56 - 62	5

4. Контрольно-оценочные материалы для итоговой аттестации по учебной дисциплине

Предметом оценки являются умения и знания. Контроль и оценка осуществляются с использованием следующих форм и методов:

- Аудиторные занятия;
- Выполнение и защита практических работ;
- Отчеты по практическим работам;
- Домашняя работа;
- Индивидуальные задания;
- Контрольные работы;
- Опрос по индивидуальным заданиям;
- Подготовка докладов и рефератов;

Оценка освоения дисциплины предусматривает использование накопительной системы оценивания и проведение дифференцированного зачета

Назначение:

ФОС предназначен для контроля и оценки результатов освоения учебной дисциплины название по специальности СПО 09.02.07 Информационные системы и программирование

Умения:

У1. Оценивать достоверность информации, сопоставляя различные источники;

У2. Распознавать информационные процессы в различных системах;

У3. Использовать готовые информационные модели, оценивать их соответствие реальному объекту и целям моделирования;

У4. Осуществлять выбор способа представления информации в соответствии с поставленной задачей;

У5. Иллюстрировать учебные работы с использованием средств информационных технологий;

У6. Создавать информационные объекты сложной структуры, в том числе гипертекстовые;

У7. Просматривать, создавать, редактировать, сохранять записи в базах данных;

У8. Осуществлять поиск информации в базах данных, компьютерных сетях и пр.;

У9. Представлять числовую информацию различными способами (таблица, массив, график, диаграмма и пр.);

Знания:

31. Различные подходы к определению понятия «информация»;

32. Методы измерения количества информации: вероятностный и алфавитный.

33. Знать единицы измерения информации;

34. Назначение наиболее распространенных средств автоматизации

35. Информационной деятельности (текстовых редакторов, текстовых процессоров);

36. Графических редакторов, электронных таблиц, баз данных, компьютерных сетей);

37. Назначение и виды информационных моделей, описывающих реальные объекты или процессы;

38. Использование алгоритма как способа автоматизации деятельности;

39. Назначение и функции операционных систем;

II. ЗАДАНИЕ ДЛЯ ПРОВЕДЕНИЯ ЭКЗАМЕНА

**МИНИСТЕРСТВО ТРАНСПОРТА РОССИЙСКОЙ ФЕДЕРАЦИИ
ФЕДЕРАЛЬНОЕ АГЕНТСТВО ЖЕЛЕЗНОДОРОЖНОГО ТРАНСПОРТА
ФИЛИАЛ ФЕДЕРАЛЬНОГО ГОСУДАРСТВЕННОГО БЮДЖЕТНОГО ОБРАЗОВАТЕЛЬНОГО УЧРЕЖДЕНИЯ
ВЫСШЕГО ОБРАЗОВАНИЯ
«САМАРСКИЙ ГОСУДАРСТВЕННЫЙ УНИВЕРСИТЕТ ПУТЕЙ
СООБЩЕНИЯ» в г. Алатыре**

Рассмотрено цикловой комиссией специальности 09.02.07 Председатель Р.В.Пасюнина «_____» _____ 2019г.	Экзамен по дисциплине Информатика Специальность 09.02.07 Экзаменационный билет №1	УТВЕРЖДАЮ: Заместитель директора по учебной работе Т.Ю.Базилевич «_____» _____ 2019г.
--	--	--

Коды проверяемых компетенций: ОК1-ОК9.

Место проведения экзамена — кабинет № 303

Инструкция:

1. Внимательно прочитайте задание.
2. Экзамен состоит из двух частей:
 - Часть А – ответы на вопросы
 - Часть Б – выполнение практического задания.
3. Время выполнения задания – 30 минут.

Задание 1. Ответьте на вопрос: Понятие информации. Виды информации.

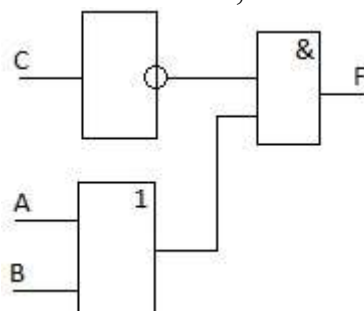
Задание 2. Ответьте на вопрос: Построение алгоритма (основные алгоритмические структуры) и его реализация.

Задание 3. Выполните практическое задание:

А) Постройте логическую схему для приведенного ниже логического выражения и найдите значение на выходе F при входных значениях: A = 1, B = 0, C = 1.

$$F = \neg(A \vee B) \wedge (C \vee B)$$

В) Для приведенной ниже логической схемы, запишите формулу.



Критерии оценок:

Оценка «5»:	- Выполнены полностью части А и Б
Оценка «4»	- Выполнена часть Б, часть А выполнена не полностью
Оценка «3»	- Выполнена только часть Б
Оценка «2»	- Работа не выполнена

Преподаватель: _____ Т.Ю. Самкина

Список литературы

1. Ляхович, В. Ф. Основы информатики [Электронный ресурс] : учебник / В. Ф. Ляхович, В. А. Молодцов, Н. Б. Рыжикова. – М. : КноРус, 2018. – 347 с. – ISBN 978-5-406-06017-9. – Режим доступа : <https://www.book.ru/book/927691>. – ЭБС «Book.ru».
2. Угринович, Н. Д. Информатика [Электронный ресурс] : учебник / Н. Д. Угринович. – М. : КноРус, 2018. – 377 с. – ISBN 978-5-406-06180-0. – Режим доступа: <https://www.book.ru/book/924189>. – ЭБС «Book.ru».
3. Угринович, Н.Д. Информатика [Электронный ресурс] : практикум : учебное пособие / Н. Д. Угринович. – М. : КноРус, 2018. – 264 с. – ISBN 978-5-406-06186-2. – Режим доступа: <https://www.book.ru/book/924220>. – ЭБС «Book.ru».

5. Приложения. Задания для оценки освоения дисциплины

Лист согласования

Дополнения и изменения к комплекту ФОС на учебный год

Дополнения и изменения к комплекту ФОС на _____ учебный год по дисциплине _____

В комплект ФОС внесены следующие изменения:

Дополнения и изменения в комплекте ФОС обсуждены на заседании

ЦК _____

«_____» _____ 20__ г. (протокол № _____).

Председатель ЦК _____ / _____ /