

Документ подписан простой электронной подписью  
Информация о владельце:  
ФИО: Коротков Сергей Леонидович  
Должность: Директор филиала СамГУПС в г. Ижевске  
Дата подписания: 03.08.2023 08:06:53  
Уникальный программный ключ:  
d3cff7ec2252b3b19e5caaa8cefa396a11af1dc5

Приложение к ОПОП-ППССЗ  
специальности 08.02.10  
Строительство железных дорог, путь и путевое хозяйство

## **ФОНД ОЦЕНОЧНЫХ СРЕДСТВ по профессиональному модулю**

**ПМ.03 Устройство, надзор и техническое состояние железнодорожного пути  
и искусственных сооружений**

**специальности 08.02.10 Строительство железных дорог,  
путь и путевое хозяйство, реализуемой в пределах программы подготовки  
специалистов среднего звена**

*Год начала подготовки - 2023*

*Базовая подготовка среднего профессионального образования*

## СОДЕРЖАНИЕ

1. Паспорт фонда оценочных средств
2. Оценка освоения междисциплинарных курсов
3. Оценка по производственной практике
4. Контрольно-оценочные материалы для экзамена (квалификационного)
5. Список использованной литературы

# I. Паспорт фонда оценочных средств

## 1.1. Результаты освоения программы профессионального модуля, подлежащие проверке

### 1.1.1. Вид профессиональной деятельности

Фонд оценочных средств профессионального модуля ПМ.03 Устройство, надзор и техническое состояние железнодорожного пути и искусственных сооружений является частью фонда оценочных средств специальности 08.02.10 Строительство железных дорог, путь и путевое хозяйство.

Фонд оценочных средств предназначен для проверки результатов освоения профессионального модуля ПМ.03 Устройство, надзор и техническое состояние железнодорожного пути и искусственных сооружений основной профессиональной образовательной программы по специальности 08.02.10 Строительство железных дорог, путь и путевое хозяйство в части овладения видом профессиональной деятельности (ВПД): Устройство, надзор и техническое состояние железнодорожного пути и искусственных сооружений и профессиональной подготовке по профессиям:

14668 Монтер пути

18401 Сигналист

### 1.1.2. Профессиональные и общие компетенции

В результате освоения программы профессионального модуля у обучающихся должны быть сформированы следующие компетенции.

#### Показатели оценки сформированности ПК

Профессиональные и общие компетенции	Показатели оценки результата	Средства проверки (№№ заданий, место, время, условия их выполнения)
1	2	3
ПК 3.1. Обеспечивать выполнение требований к основным элементам и конструкции земляного полотна, переездов, путевых и сигнальных знаков, верхнего строения пути	умение различать конструкции железнодорожного пути, его элементов, сооружений, устройств; безошибочное определение параметров земляного полотна, верхнего строения пути, железнодорожных переездов и контроль на соответствие требованиям нормативной документации; использование измерительных принадлежностей в соответствии с их назначением и техническими характеристиками	Текущий контроль, рубежный контроль, промежуточный контроль МДК.03.01, МДК.03.02, МДК.03.03, экзамен (квалификационный)
ПК 3.2. Обеспечивать требования к искусственным сооружениям на	качественное диагностирование искусственных сооружений с выявлением всех неисправностей и	Текущий контроль, рубежный контроль, промежуточный контроль

железнодорожном транспорте	выделением дефектов, требующих незамедлительного устранения; осуществление надзора в регламентируемые сроки; грамотное заполнение рабочей документации по окончании работ; определение видов и объемов ремонтных работ	МДК.03.01, МДК.03.02, МДК.03.03, экзамен (квалификационный)
ПК 3.3. Проводить контроль состояния рельсов, элементов пути и сооружений с использованием диагностического оборудования	своевременное выполнение сменных заданий из расчета соблюдения периодичности контроля; точное, в соответствии с методиками выполнение операций контроля; отсутствие пропуска дефектов на контролируемом участке; качественное определение степени опасности обнаруженных дефектов, точное их измерение и поиск расположения по сечению и длине рельса; своевременная (в момент обнаружения) классификация дефекта; в соответствии с нормативной документацией маркировка дефектных и остродефектных рельсов; осмысленный выбор средств контроля и применяемых методов работы; квалифицированная работа с основными типами дефектоскопов; выполнение с высоким качеством работы ежесменного технического обслуживания; совершенное владение технологиями производства работ; умение по окончании работ квалифицированно заполнять рабочую документацию, своевременное составление и сдача в планируемые сроки отчетной документации; знание и применение на практике требований техники безопасности	Текущий контроль, рубежный контроль, промежуточный контроль МДК.03.01, МДК.03.02, МДК.03.03, экзамен (квалификационный)
ОК 01. Выбирать способы решения задач профессиональной деятельности применительно к различным контекстам	демонстрация интереса к будущей профессии	Текущий контроль, рубежный контроль, промежуточный контроль МДК.03.01, МДК.03.02, МДК.03.03, экзамен (квалификационный)

<p>ОК 02. Использовать современные средства поиска, анализа и интерпретации информации и информационные технологии для выполнения задач профессиональной деятельности</p>	<p>выбор и применение методов и способов решения профессиональных задач в области разработки технологических процессов ремонтов пути; оценка эффективности и качества выполнения профессиональных задач</p>	<p>Текущий контроль, рубежный контроль, промежуточный контроль МДК.03.01, МДК.03.02, МДК.03.03, экзамен (квалификационный)</p>
<p>ОК 03. Планировать и реализовывать собственное профессиональное и личностное развитие, предпринимательскую деятельность в профессиональной сфере, использовать знания по финансовой грамотности в различных жизненных ситуациях</p>	<p>решение стандартных и нестандартных профессиональных задач в области разработки технологических процессов ремонта пути</p>	<p>Текущий контроль, рубежный контроль, промежуточный контроль МДК.03.01, МДК.03.02, МДК.03.03, экзамен (квалификационный)</p>
<p>ОК 04. Эффективно взаимодействовать и работать в коллективе и команде</p>	<p>эффективный поиск, ввод и использование необходимой информации для выполнения профессиональных задач; определение видов неисправностей пути; принятие решений по исправлению неисправностей пути</p>	<p>Текущий контроль, рубежный контроль, промежуточный контроль МДК.03.01, МДК.03.02, МДК.03.03, экзамен (квалификационный)</p>
<p>ОК 05. Осуществлять устную и письменную коммуникацию на государственном языке Российской Федерации с учетом особенностей социального и культурного контекста</p>	<p>использование информационно-коммуникационных технологий для профессиональных задач</p>	<p>Текущий контроль, рубежный контроль, промежуточный контроль МДК.03.01, МДК.03.02, МДК.03.03, экзамен (квалификационный)</p>
<p>ОК 06. Проявлять гражданско-патриотическую позицию, демонстрировать осознанное поведение на основе традиционных общечеловеческих ценностей, в том числе с учетом гармонизации межнациональных и межрелигиозных отношений, применять стандарты антикоррупционного поведения</p>	<p>взаимодействие со студентами и преподавателями в ходе обучения</p>	<p>Текущий контроль, рубежный контроль, промежуточный контроль МДК.03.01, МДК.03.02, МДК.03.03, экзамен (квалификационный)</p>
<p>ОК 07. Содействовать сохранению окружающей среды, ресурсосбережению, применять знания об изменении климата, принципы бережливого производства, эффективно действовать в</p>	<p>умение принимать совместные обоснованные решения, в том числе в нестандартных ситуациях</p>	<p>Текущий контроль, рубежный контроль, промежуточный контроль МДК.03.01, МДК.03.02, МДК.03.03, экзамен (квалификационный)</p>

чрезвычайных ситуациях		
ОК 08. Использовать средства физической культуры для сохранения и укрепления здоровья в процессе профессиональной деятельности и поддержания необходимого уровня физической подготовленности	организация самостоятельных занятий при изучении профессионального модуля; планирование обучающимся повышения квалификационного уровня в области железнодорожного транспорта	Текущий контроль, рубежный контроль, промежуточный контроль МДК.03.01, МДК.03.02, МДК.03.03, экзамен (квалификационный)
ОК 09. Пользоваться профессиональной документацией на государственном и иностранном языках	применение инновационных технологий в области строительства, текущего содержания и ремонта железнодорожного пути	Текущий контроль, рубежный контроль, промежуточный контроль МДК.03.01, МДК.03.02, МДК.03.03, экзамен (квалификационный)

### 1.1.3 Дидактические единицы «иметь практический опыт», «уметь» и «знать»

Коды	Наименования	Показатели оценки результата	№№ заданий для проверки
<b>Иметь практический опыт:</b>			
ПО 1.	по определению конструкции железнодорожного пути и искусственных сооружений;	умение различать конструкции железнодорожного пути, его элементов, сооружений, устройств; безошибочное определение параметров земляного полотна, верхнего строения пути, железнодорожных переездов и контроль на соответствие требованиям нормативной документации; использование измерительных принадлежностей в соответствии с их назначением и техническими характеристиками	Текущий контроль, рубежный контроль, промежуточный контроль МДК.03.01, МДК.03.02, МДК.03.03, экзамен (квалификационный)
ПО 2.	по выявлению дефектов в рельсах и стрелочных переводах;	своевременное выполнение сменных заданий из расчета соблюдения периодичности контроля; точное, в соответствии с методиками выполнение операций контроля; отсутствие пропуска дефектов на контролируемом участке; качественное определение степени опасности обнаруженных дефектов, точное их измерение и поиск расположения по сечению и длине рельса; своевременная (в	Текущий контроль, рубежный контроль, промежуточный контроль МДК.03.01, МДК.03.02, МДК.03.03, экзамен (квалификационный)

		<p>момент обнаружения)  классификация дефекта; в соответствии с нормативной документацией маркировка дефектных и остродефектных рельсов; осмысленный выбор средств контроля и применяемых методов работы; квалифицированная работа с основными типами дефектоскопов; выполнение с высоким качеством работы ежесменного технического обслуживания; совершенное владение технологиями производства работ; умение по окончании работ квалифицированно заполнять рабочую документацию, своевременное составление и сдача в планируемые сроки отчетной документации; знание и применение на практике требований техники безопасности</p>	
У1.	<p>производить осмотр участка железнодорожного пути и искусственных сооружений;</p>	<p>качественное диагностирование искусственных сооружений с выявлением всех неисправностей и выделением дефектов, требующих незамедлительного устранения; осуществление надзора в регламентируемые сроки; грамотное заполнение рабочей документации по окончании работ; определение видов и объемов ремонтных работ</p>	<p>Текущий контроль, рубежный контроль, промежуточный контроль  МДК.03.01,  МДК.03.02,  МДК.03.03,  экзамен  (квалификационный)</p>
У2.	<p>выявлять имеющиеся неисправности элементов верхнего строения пути, земляного полотна;</p>	<p>умение различать конструкции железнодорожного пути, его элементов, сооружений, устройств; безошибочное определение параметров земляного полотна, верхнего строения пути, железнодорожных переездов и контроль на соответствие требованиям нормативной документации; использование измерительных принадлежностей в соответствии с их назначением</p>	<p>Текущий контроль, рубежный контроль, промежуточный контроль  МДК.03.01,  МДК.03.02,  МДК.03.03,  экзамен  (квалификационный)</p>

		и техническими характеристиками	
УЗ.	производить настройку и обслуживание различных систем дефектоскопов	своевременное выполнение сменных заданий из расчета соблюдения периодичности контроля; точное, в соответствии с методиками выполнение операций контроля; отсутствие пропуска дефектов на контролируемом участке; качественное определение степени опасности обнаруженных дефектов, точное их измерение и поиск расположения по сечению и длине рельса; своевременная (в момент обнаружения) классификация дефекта; в соответствии с нормативной документацией маркировка дефектных и остродефектных рельсов; осмысленный выбор средств контроля и применяемых методов работы; квалифицированная работа с основными типами дефектоскопов; выполнение с высоким качеством работы ежедневного технического обслуживания; совершенное владение технологиями производства работ; умение по окончании работ квалифицированно заполнять рабочую документацию, своевременное составление и сдача в планируемые сроки отчетной документации; знание и применение на практике требований техники безопасности	Текущий контроль, рубежный контроль, промежуточный контроль МДК.03.01, МДК.03.02, МДК.03.03, экзамен (квалификационный)
<b>Знать</b>			
31.	конструкцию, устройство основных элементов железнодорожного пути и искусственных сооружений;	умение различать конструкции железнодорожного пути, его элементов, сооружений, устройств; безошибочное определение параметров земляного полотна, верхнего строения пути, железнодорожных переездов и контроль на соответствие требованиям нормативной документации; использование	Текущий контроль, рубежный контроль, промежуточный контроль МДК.03.01, МДК.03.02, МДК.03.03, экзамен (квалификационный)



		измерительных принадлежностей в соответствии с их назначением и техническими характеристиками	
32.	средства контроля и методы обнаружения дефектов рельсов и стрелочных переводов;	своевременное выполнение сменных заданий из расчета соблюдения периодичности контроля; точное, в соответствии с методиками выполнение операций контроля; отсутствие пропуска дефектов на контролируемом участке; качественное определение степени опасности обнаруженных дефектов, точное их измерение и поиск расположения по сечению и длине рельса; своевременная (в момент обнаружения) классификация дефекта; в соответствии с нормативной документацией маркировка дефектных и остродефектных рельсов; осмысленный выбор средств контроля и применяемых методов работы; квалифицированная работа с основными типами дефектоскопов; выполнение с высоким качеством работы ежесменного технического обслуживания; совершенное владение технологиями производства работ; умение по окончании работ квалифицированно заполнять рабочую документацию, своевременное составление и сдача в планируемые сроки отчетной документации; знание и применение на практике требований техники безопасности	Текущий контроль, рубежный контроль, промежуточный контроль МДК.03.01, МДК.03.02, МДК.03.03, экзамен (квалификационный)
33.	систему надзора и ремонта искусственных сооружений.	качественное диагностирование искусственных сооружений с выявлением всех неисправностей и выделением дефектов, требующих незамедлительного устранения; осуществление надзора в	Текущий контроль, рубежный контроль, промежуточный контроль МДК.03.01, МДК.03.02,

		регламентируемые сроки; грамотное заполнение рабочей документации по окончании работ; определение видов и объемов ремонтных работ	МДК.03.03, экзамен (квалификационный)
--	--	---	---------------------------------------

## 1.2 Формы промежуточной аттестации по профессиональному модулю

Обязательной формой аттестации по итогам освоения программы профессионального модуля ПМ.03 Устройство, надзор и техническое состояние железнодорожного пути и искусственных сооружений является экзамен (квалификационный). Результатом этого экзамена является однозначное решение: «вид профессиональной деятельности освоен, / не освоен».

Для составных элементов профессионального модуля предусмотрены следующие формы промежуточной аттестации.

Элемент модуля	Форма контроля и оценивания	
	Промежуточная аттестация	Текущий контроль
МДК. 03.01 Устройство железнодорожного пути	Экзамен для очной и заочной формы обучения	<ul style="list-style-type: none"> <li>- Наблюдение за ходом выполнения и оценка реальных умений и знаний при выполнении практических работ;</li> <li>- наблюдение за ходом выполнения и оценка реальных умений и знаний при выполнении лабораторных работ;</li> <li>- оперативный контроль умений и знаний студентов на уроках теоретического обучения (опросы: устные, письменные, смешанные; индивидуальные, фронтальные, групповые);</li> <li>- оперативный контроль умений и знаний студентов при выполнении индивидуальных заданий;</li> <li>- тестирование тематическое и рубежное;</li> <li>- контроль выполнения самостоятельных работ.</li> </ul>

<p>МДК.03.02. Устройство искусственных сооружений</p>	<p>Экзамен для очной и заочной формы обучения</p>	<ul style="list-style-type: none"> <li>- Наблюдение за ходом выполнения и оценка реальных умений и знаний при выполнении практических работ;</li> <li>- наблюдение за ходом выполнения и оценка реальных умений и знаний при выполнении лабораторных работ;</li> <li>- оперативный контроль умений и знаний студентов на уроках теоретического обучения (опросы: устные, письменные, смешанные; индивидуальные, фронтальные, групповые);</li> <li>- оперативный контроль умений и знаний студентов при выполнении индивидуальных заданий;</li> <li>- тестирование тематическое и рубежное;</li> <li>- контроль выполнения самостоятельных работ.</li> </ul>
---	---	---

<p>МДК.03.03. Неразрушающий контроль рельсов</p> <p>ПП 03.01 Производственная практика (по профилю специальности) Устройство, надзор и техническое состояние железнодорожного пути и искусственных сооружений</p>	<p>Дифференцированный зачет для очной и заочной формы обучения</p> <p>Дифференцированный зачет для дневной и заочной формы обучения</p>	<ul style="list-style-type: none"> <li>- Наблюдение за ходом выполнения и оценка реальных умений и знаний при выполнении практических работ;</li> <li>- наблюдение за ходом выполнения и оценка реальных умений и знаний при выполнении лабораторных работ;</li> <li>- оперативный контроль умений и знаний студентов на уроках теоретического обучения (опросы: устные, письменные, смешанные; индивидуальные, фронтальные, групповые);</li> <li>- оперативный контроль умений и знаний студентов при выполнении индивидуальных заданий;</li> <li>- тестирование тематическое и рубежное;</li> <li>- контроль выполнения самостоятельных работ.</li>   <li>- Наблюдение за ходом выполнения и оценка выполнения заданий по производственной практике;</li> <li>- оценка своевременности представления и содержания отчетов по заданиям практики;</li> <li>- наблюдение и оценка выполнения пробных работ</li> </ul>
<p><b>ПМ.3.ЭК Устройство, надзор и техническое состояние железнодорожного пути и искусственных сооружений</b></p>	<p><b>экзамен (квалификационный)</b></p>	

## II. Оценка освоения междисциплинарных курсов

### 2.1. Формы и методы оценивания

Предметом оценки освоения ПМ.03 (МДК03.01 Устройство железнодорожного пути, МДК.03.02. Устройство искусственных сооружений, МДК 03.03. Неразрушающий контроль рельсов) являются умения и знания.

Контроль и оценка этих дидактических единиц осуществляются с использованием следующих форм и методов: зачеты по практическим занятиям, дифференцированный зачет по МДК.03.03, экзамены по МДК.03.01, МДК.03.02, квалификационный экзамен.

Оценка освоения МДК предусматривает использование – сочетание накопительной/рейтинговой системы оценивания и проведения дифференцированного зачета по МДК03.03 и экзаменов по МДК 03.01, МДК 03.02 (в рубежном и промежуточном контроле проверка знаний части А возможна в виде электронного тестирования). При условии успешного выполнения всех промежуточных аттестаций, студент может быть освобожден от проверки освоения на экзамене определенной части дидактических единиц.

### 2.2. Перечень заданий для оценки освоения МДК

#### 2.2.1 Перечень заданий для оценки освоения МДК 03.01. Устройство железнодорожного пути

№ заданий	Проверяемые результаты обучения (У и З)	Тип задания	Возможности использования
A1-A10; B; C.	У1. производить осмотр участка железнодорожного пути и искусственных сооружений;	практическая работа; тестирование;	текущий контроль; рубежный контроль; экзамен (квалификационный)
A1-A10; B; C.	У2. выявлять имеющиеся неисправности элементов верхнего строения пути, земляного полотна;	практическая работа; тестирование;	текущий контроль; рубежный контроль; экзамен (квалификационный)
A1-A10; B; C.	З1 конструкцию, устройство основных элементов железнодорожного пути и искусственных сооружений;	практическая работа, тестирование	текущий контроль; рубежный контроль; экзамен (квалификационный)

## 2.2.2 Перечень заданий для оценки освоения МДК 03.02. Устройство искусственных сооружений

№ заданий	Проверяемые результаты обучения (У и З)	Тип задания	Возможности использования
A1-A10; B; C.	У1. производить осмотр участка железнодорожного пути и искусственных сооружений;	практическая работа; тестирование;	текущий контроль; рубежный контроль; экзамен (квалификационный)
A1-A10; B; C.	У2. выявлять имеющиеся неисправности элементов верхнего строения пути, земляного полотна;	практическая работа; тестирование;	текущий контроль; рубежный контроль; экзамен (квалификационный)
A1-A10; B; C.	З1 конструкцию, устройство основных элементов железнодорожного пути и искусственных сооружений;	практическая работа, тестирование	текущий контроль; рубежный контроль; экзамен (квалификационный)
A1-A10; B; C.	З3 систему надзора и ремонта искусственных сооружений.	практическая работа, тестирование	текущий контроль; рубежный контроль; экзамен (квалификационный)

## 2.2.3 Перечень заданий для оценки освоения МДК 03.03. Неразрушающий контроль рельсов

№ заданий	Проверяемые результаты обучения (У и З)	Тип задания	Возможности использования
A1-A10; B; C.	У3 производить настройку и обслуживание различных систем дефектоскопов	практическая работа; тестирование;	текущий контроль; рубежный контроль; экзамен (квалификационный)
A1-A10; B; C.	З2 средства контроля и методы обнаружения дефектов рельсов и стрелочных переводов;	практическая работа; тестирование;	текущий контроль; рубежный контроль; экзамен (квалификационный)

## **2.3. Типовые задания для оценки освоения профессионального модуля**

### **2.3.1. Текущий контроль**

Формы и методы оценивания по профессиональному модулю ПМ.03. Устройство, надзор и техническое состояние железнодорожного пути и искусственных сооружений: устный опрос, защита практических работ, самостоятельная работа (написание рефератов, выполнение презентаций, доклады по темам)

Предметом оценки служат умения (У1-У3) и знания (З1 – З3), предусмотренные ФГОС по профессиональному модулю, а также общие компетенции (ОК 1 – ОК9).

### **2.3.2 Рубежный контроль**

#### **2.3.2.1 Контрольное тестирование №1 по МДК 03.01. «Устройство железнодорожного пути»**

**Типовые задания для оценки знания З1 и умений У1, У2 (рубежный контроль)**

<b>Наименование объектов контроля и оценки</b>	<b>Основные показатели оценки результата</b>	<b>Оценка</b>
У1. производить осмотр участка железнодорожного пути и искусственных сооружений;	умение различать конструкции железнодорожного пути, его элементов, сооружений, устройств;	30 баллов
У2. выявлять имеющиеся неисправности элементов верхнего строения пути, земляного полотна;	безошибочное определение параметров земляного полотна, верхнего строения пути, железнодорожных переездов и контроль на соответствие требованиям нормативной документации; использование измерительных принадлежностей в соответствии с их назначением и техническими характеристиками	
З1 конструкцию, устройство основных элементов железнодорожного пути и искусственных сооружений;	умение различать конструкции железнодорожного пути, его элементов, сооружений, устройств; безошибочное определение параметров земляного полотна, верхнего строения пути, железнодорожных переездов и контроль на соответствие требованиям нормативной документации; использование измерительных принадлежностей в соответствии с их назначением и техническими характеристиками	

**Контрольное тестирование №1  
по теме 1.1. «Конструкция железнодорожного пути»**

**Вариант 1**

**Часть А**

**1 Железнодорожный путь – это...**

- 1) земляное полотно для укладки путевой решетки
- 2) комплекс инженерных сооружений, предназначенный для пропуска по нему поездов с установленной скоростью
- 3) рельсы

**2 К верхнему строению пути относится...**

- 1) земляное полотно, мосты и тоннели
- 2) рельсы, скрепления, шпалы, балласт
- 3) рельсы, скрепления, шпалы, балласт, а также конструкции для соединения и пересечения путей

**3 Различают стыки...**

- 1) болтовые, клеевые и клееболтовые
- 2) болтовые, сварные, клеевые и клееболтовые
- 3) сварные, болтовые, клепаные

**4 Какие скрепления относятся к железобетонным шпалам:**

- 1) КБ, ЖБР, АРС
- 2) ДО, КД, костыльное
- 3) КБ, ДО, ЖБР, КД, АРС

**5 Длина железобетонной шпалы...**

- 1) 2700мм
- 2) 2720мм
- 3) 2750мм

**6 По конструкции различают балластные призмы...**

- 1) однослойные (из любых материалов кроме щебеночного), двухслойные (щебеночный поверх песчаной или гравийно – песчаной подушки, трехслойные (щебеночная призма на песчаной подушке с разделительным слоем)
- 2) однослойные (из любых материалов кроме щебеночного), двухслойные (щебеночный поверх песчаной или гравийно – песчаной подушки)
- 3) двухслойные (щебеночный поверх песчаной или гравийно – песчаной подушки)

**3) с балластным слоем, безбалластный**

**7 Одиночные стрелочные переводы разделяются на...**

- 1) обыкновенные стрелочные переводы
- 2) обыкновенные, симметричные, несимметричные стрелочные переводы
- 3) симметричные и несимметричные стрелочные переводы

**8 Одиночный обыкновенный стрелочный перевод состоит из...**

- 1) стрелки и соединительных путей
- 2) соединительных путей и комплекта крестовинной части
- 3) стрелки, соединительных путей и комплекта крестовинной части

**9 Ходовая часть вагона включает в себя...**

- а) только колесные пары
- б) только буксы с подшипниками
- в) колесные пары, буксы с подшипниками и рессорное подвешивание, объединенные рамой в тележки

**10 Тележка электровоза состоит...**

- а) из рамы и рессорного подвешивания
- б) из рамы и колесных пар
- в) из рамы, колесных пар с буксами, рессорного подвешивания и тормозного оборудования

**Часть В**



Перечислить периоды работы традиционной балластной призмы?

### Часть С

Определить маркировку бесстыковой рельсовой плети?



Эталоны ответов:

### Часть А

№ задания	1	2	3	4	5	6	7	8	9	10
Вариант ответа	2	3	2	1	1	1	2	3	3	3

### Часть В

**В первый начальный период работы** балластного слоя после его устройства (период относительной стабилизации) происходит наиболее интенсивное накопление остаточных осадков пути. При этом основная доля осадков вызвана уменьшением объема пустот в связи с переупаковкой зерен и сколом острых граней. Для того чтобы уменьшить остаточные деформации, необходимо обеспечить наибольшее уплотнение балласта при укладке его в путь с применением машин виброуплотнительного действия.

Через балластный слой передается давление от шпал на основную площадку земляного полотна. Чтобы обеспечить достаточно равномерное распределение давления на ее поверхность, необходимо иметь определенную толщину балластного слоя, при которой напряжения на основной площадке земляного полотна не выходили бы за пределы допускаемых значений.

После скола зерен интенсивность накопления остаточных деформаций значительно уменьшается — наступает **второй период** работы балластного слоя — период нормальной эксплуатации. Деформации далее происходят в основном за счет выпирания щебня в шпальные ящики и за торцы шпал, частично за счет вдавливания зерен щебня в песчаную подушку.

После пропуска определенного тоннажа, когда балластный слой сильно загрязнен, наступает **третий период** работы балластного слоя, характеризующийся вновь возрастающей интенсивностью неравномерных остаточных осадков.

Повышенные осадки происходят в основном за счет значительного выпирания загрязненного балласта из-под шпал (или других рельсовых опор), их отрясения, а также из-за выплесков.

При движении поезда в элементах верхнего строения пути, в том числе в балластном слое, возбуждаются вибрации различной интенсивности, отрицательное влияние которых заключается в возрастании силового воздействия на балласт и снижении его устойчивости вследствие увеличивающейся подвижности зерен. Увеличение сил, направленных вниз, способствует расклинивающему действию щебенки и повышению активности давления под подошвой шпалы. Засорители разъединяют зерна, что с увеличением давления на балласт (в том числе и при повороте шпал) приводит к выдавливанию щебня в шпальные ящики. Динамические силы, направленные вниз, способствуют также проникновению частиц щебня в песчаную подушку.

Вертикальные ускорения, направленные вверх, уменьшают силы трения за счет нажатия частиц щебня друг на друга. Поэтому при отсутствии других видов связи между зернами требуется меньшее усилие для их перемещения, чем при отсутствии вибрации.

Горизонтальные динамические силы, вызывающие соответствующие горизонтальные ускорения, подобным же образом облегчают условия перемещения частиц в вертикальном направлении под действием вертикальных сил.

### Часть С

44 — номер РСР; 361 — номер плети по сварочной ведомости; 799,45 — длина плети, м; 16л — номер плети по проекту и ее сторонность; 06.04.99 + +29° — дата укладки и температура закрепления.

#### Критерии оценки:

Каждое правильно выполненное задание части А – 1 балл.

Задание части В состоит из 2-х частей: 1 часть – 5 баллов, 2 часть – 5 баллов.

Задание части С расчетное. Правильно выполненный расчет - 10 баллов.

Максимальное количество баллов – 30 баллов.

Отметка (оценка)	Количество правильных ответов в баллах	Количество правильных ответов в процентах
5 (отлично)	27 -30 баллов	от 90% до 100%
4 (хорошо)	24- 26 баллов	от 74% до 89 %
3 (удовлетворительно)	18 -23 баллов	от 60% до 74%
2 (неудовлетворительно)	менее 18 баллов	от 0% до 59%

### 2.3.2.2 Контрольное тестирование по МДК 03.02. Устройство искусственных сооружений

Типовые задания для оценки знания 31, 33 и умений У1, У2 (рубежный контроль)

Наименование объектов контроля и оценки	Основные показатели оценки результата	Оценка
У1. производить осмотр участка железнодорожного пути и искусственных сооружений;	качественное диагностирование искусственных сооружений с выявлением всех неисправностей и выделением дефектов, требующих незамедлительного устранения; осуществление надзора в регламентируемые сроки; грамотное заполнение рабочей документации по окончании работ; определение видов и объемов ремонтных работ	30 баллов
У2. выявлять имеющиеся неисправности элементов верхнего строения пути, земляного полотна;	умение различать конструкции железнодорожного пути, его элементов, сооружений, устройств; безошибочное определение параметров земляного полотна, верхнего строения пути, железнодорожных переездов и	

	контроль на соответствие требованиям нормативной документации; использование измерительных принадлежностей в соответствии с их назначением и техническими характеристиками	
31. конструкцию, устройство основных элементов железнодорожного пути и искусственных сооружений;	умение различать конструкции железнодорожного пути, его элементов, сооружений, устройств; качественное диагностирование искусственных сооружений с выявлением всех неисправностей и выделением дефектов, требующих незамедлительного устранения; осуществление надзора в регламентируемые сроки; грамотное заполнение рабочей документации по окончании работ; определение видов и объемов ремонтных работ	
33. систему надзора и ремонта искусственных сооружений.	качественное диагностирование искусственных сооружений с выявлением всех неисправностей и выделением дефектов, требующих незамедлительного устранения; осуществление надзора в регламентируемые сроки; грамотное заполнение рабочей документации по окончании работ; определение видов и объемов ремонтных работ	

**Контрольное тестирование №1**  
по теме 2.1. Виды и назначение искусственных сооружений

**Вариант 1**

**Часть А**

**1. При пересечении дорог в разных уровнях мост называется...**

- 1) акведуком
- 2) путепроводом
- 3) эстакада

**2. Малым мостом называется мост длиной...**

- 1) до 25м
- 2) от 25 до 50м
- 3) до 100м

**3. Береговые опоры моста называются...**

- 1) промежуточными опорами
- 2) быками
- 3) устоями

**4. Полная длина моста измеряется как ...**

- 1) расстояние между передними гранями устоев
- 2) расстояние между задними гранями устоев

3) расстояние между центрами опорных частей пролетного строения

**5. К постоянным нагрузкам моста относятся...**

1) собственный вес конструкции, давление грунта, гидростатическое давление воды, воздействие предварительного напряжения и усадки бетона

2) подвижные вертикальные нагрузки (от подвижного состава), центробежная сила, горизонтальные поперечные удары от подвижной нагрузки, горизонтальная продольная нагрузка от торможения и силы тяги

3) ветровая, ледовая, воздействия колебаний температуры, трения в опорных частях, сейсмическая

**6. Габаритом приближения строений называется...**

1) это предельный, поперечный перпендикулярный оси пути контур, за пределы которого не должны выступать никакие части (элементы) подвижного состава

2) предельное перпендикулярное оси пути очерченное пространство (контур), внутрь которого не должны заходить никакие элементы или части сооружений

3) минимальное предельное поперечное, перпендикулярное оси судового хода, очертание подмостового пространства

**7. Водоразделом называется...**

1) линия, проходящая по наивысшим точкам рельефа

2) линия, проходящая по самым низким точкам рельефа

3) линия, проходящая по самым спокойным точкам рельефа

**8. Полунапорным режимом работы трубы называется...**

1) работающие неполным сечением

2) работающие полным сечением на входе и неполным на остальном протяжении трубы

3) работающие полным сечением на всем протяжении трубы

**9. Форма тела опоры определяется...**

1) классом реки и интенсивностью ледохода

2) типом грунта

3) рельефом местности

**10. Опускной колодец представляет собой...**

1) тонкостенный железобетонный цилиндр, погружаемый в грунт вибропогружателем на глубину 30—50 м и более

2) прочную водонепроницаемую камеру, образованную боковыми стенками и потолком

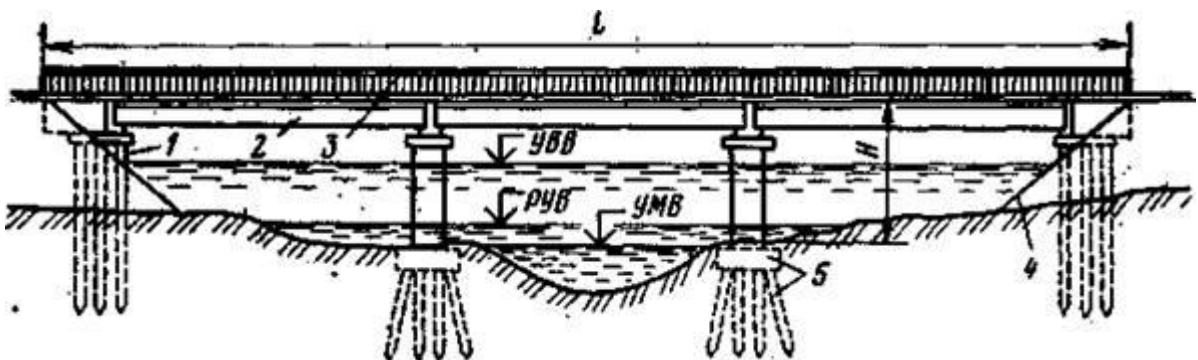
3) полый бетонный ящик, имеющий только ограждающие стенки

**Часть В**

По каким признакам классифицируются мосты?

**Часть С**

Обозначить элементы моста показанного на схеме



**Эталоны ответов:**

**Часть А**

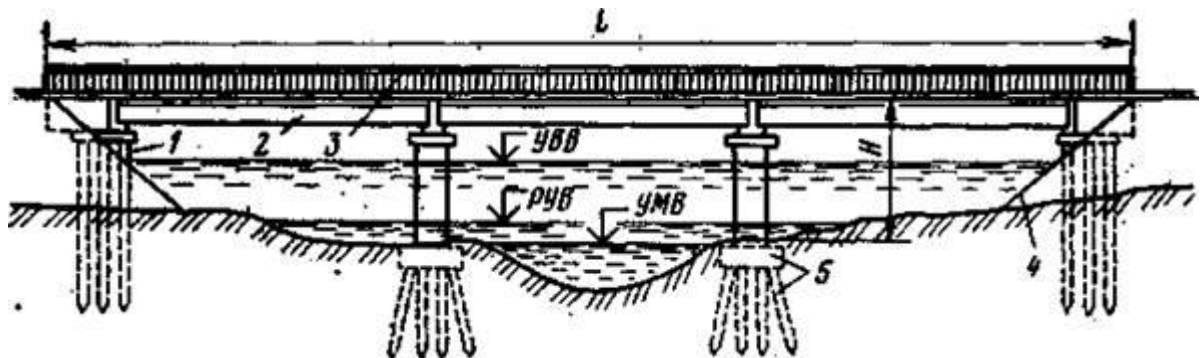
№ задания	1	2	3	4	5	6	7	8	9	10
Вариант ответа	2	1	3	2	1	2	1	2	1	3

**Часть В**

Мосты классифицируются по следующим признакам:

- назначению;
- статической схеме и характеру работы под нагрузкой;
- виду преодолеваемого препятствия;
- расположению уровня проезда относительно несущей конструкции пролетного строения;
- материалу;
- длине моста;
- числу пролетов;
- конструкции пролетных строений;
- количеству путей;
- состоянию (по грузоподъемности).

**Часть С**



1 — береговые опоры (устои); 2 — пролетное строение со сплошными главными балками; 3 — перильные ограждения; 4 — конус насыпи; 5 — свайный фундамент; УВВ — уровень высоких вод; РУВ — рабочий уровень воды; УМВ — уровень меженных вод

**Критерии оценки:**

Каждое правильно выполненное задание части А – 1 балл.

Задание части В - 10 баллов.

Задание части С расчетное. Правильно выполненный расчет - 10 баллов.

Максимальное количество баллов – 30 баллов.

Отметка (оценка)	Количество правильных ответов в баллах	Количество правильных ответов в процентах
5 (отлично)	27 -30 баллов	от 90% до 100%
4 (хорошо)	24- 26 баллов	от 74% до 89 %
3 (удовлетворительно)	18 -23 баллов	от 60% до 74%
2 (неудовлетворительно)	менее 18 баллов	от 0% до 59%

### 2.3.2.3 Контрольное тестирование по МДК.03.03. Неразрушающий контроль рельсов

Типовые задания для оценки знания 32 и умений У3 (рубежный контроль)

Наименование объектов контроля и оценки	Основные показатели оценки результата	Оценка
У3. производить настройку и обслуживание различных систем дефектоскопов	своевременное выполнение сменных заданий из расчета соблюдения периодичности контроля; точное, в соответствии с методиками выполнение операций контроля; отсутствие пропуска дефектов на контролируемом участке; качественное определение степени опасности обнаруженных дефектов, точное их измерение и поиск расположения по сечению и длине рельса; своевременная (в момент обнаружения) классификация дефекта; в соответствии с нормативной документацией маркировка дефектных и остродефектных рельсов;	30 баллов
32. средства контроля и методы обнаружения дефектов рельсов и стрелочных переводов;	осмысленный выбор средств контроля и применяемых методов работы; квалифицированная работа с основными типами дефектоскопов; выполнение с высоким качеством работы ежесменного технического обслуживания; совершенное владение технологиями производства работ; умение по окончании работ квалифицированно заполнять рабочую документацию, своевременное составление и сдача в планируемые сроки отчетной документации; знание и применение на практике требований техники безопасности	

### Контрольное тестирование №1 по теме 3.1. «Основы неразрушающего контроля рельсов»

Вариант 1

Часть А

1 К дефектоскопам для контроля сварных соединений относится...

1) РЕЛЬС – 5, ПОИСК – 2, ПОИСК – 10Э

2) РЕЛЬС – 4, УРДО - 3

3) РЕЛЬС – 6, УД2 - 12

**2 Методы ультразвуковой дефектоскопии при контроле рельсов это...**

- 1) зондирующий импульс, эхо - импульс
- 2) эхо – метод, зеркальный метод, зеркально – теневой метод (ЗТМ), теневой метод, дельта - метод
- 3) импульсный режим излучения ультразвуковых колебаний

**3 Стрелочный перевод должен контролироваться...**

- 1) по обратному направлению
- 2) по всем направлениям
- 3) по боковому направлению
- 4) по прямому направлению

**4 Какой метод ультразвуковой дефектоскопии выявляет наибольшее количество дефектов**

- 1) ЭХО
- 2) зеркальный
- 3) зеркально - теневой
- 4) теневой

**5 Приведенный износ – это...**

- 1) вертикальный износ + половина бокового износа
- 2) вертикальный износ + боковой износ
- 3) половина вертикального износа + половина бокового износа
- 4) вертикальный износ

**6 Маркировка острodefектного рельса...**

- 1) -OO -
- 2) X
- 3) XX

**7 Маркировка дефектного рельса...**

- 1) XX
- 2) –OO-
- 3) X

**8 В каких ультразвуковых методах дефектоскопии используются 2 ПЭП**

- 1) зеркально – теневой, зеркальный
- 2) теневой, зеркальный
- 3) ЭХО, зеркально – теневой
- 4) ЭХО, теневой

**9 первая цифра кода определяет**

- 1) вид дефекта рельсов и место его появления по элементам сечения рельса (головка, шейка, подошва)
- 2) разновидность дефекта рельсов с учетом основной причины его зарождения и развития;
- 3) место расположения дефекта по длине рельса.

**10 По лопнувшему рельсу в пределах моста или тоннеля пропуск поездов...**

- 1) допускается при скорости не более 25км/ч
- 2) допускается при скорости до15км/ч
- 3) во всех случаях запрещается

**Часть В**

Признаки острodefектных рельсов в станционных путях?

**Часть С**

Дать описание кода дефекта рельса 53.1, причины его появления и развития, способ выявления, а также указания по дальнейшей эксплуатации?

**Эталоны ответов:**

## Часть А

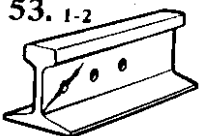
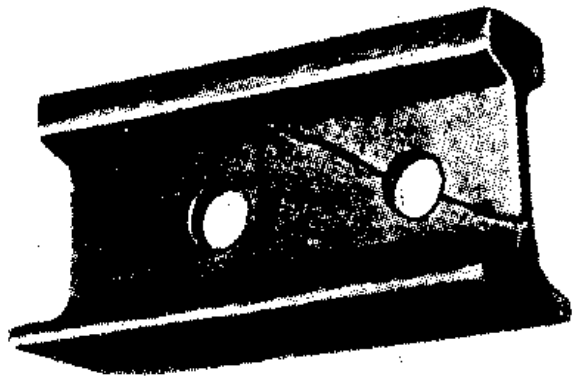
№ задания	1	2	3	4	5	6	7	8	9	10
Вариант ответа	3	2	2	1	1	3	3	2	1	3

## Часть В

Признаками, определяющими остродефектные рельсы в станционных путях, являются:

- а) рельсы с выколом головки;
- б) рельсы с вертикальным износом, при котором реборды колес подвижного состава задевают гайки путевых болтов;
- в) рельсы с поперечным изломом;
- г) рельсы с другими дефектами, необходимость немедленной замены которых устанавливается дорожным мастером;

## Часть С

 <p>53.1-2</p>	Трещины в шейке от болтовых или других отверстий в рельсах	Код дефекта: в стыке 53.1; вне стыка 53.2
 <p style="text-align: center;"><b>ПРИЧИНЫ ПОЯВЛЕНИЯ И РАЗВИТИЯ</b></p> <p>Концентрация напряжений на кромках болтовых отверстий. Отсутствие или некачественное исполнение фасок, надрывы на кромках отверстий, неровности на поверхности отверстий из-за некачественного сверления и коррозия ускоряют процесс трещинообразования.</p> <p>Неудовлетворительное содержание стыков (ослабление болтов, смятие и провисание концов рельсов, просадка, большие растянутые зазоры) может стать дополнительной причиной появления и развития дефекта.</p> <p style="text-align: center;"><b>СПОСОБ ВЫЯВЛЕНИЯ</b></p> <p>Внешний осмотр со снятием накладок, дефектоскопирование.</p> <p style="text-align: center;"><b>УКАЗАНИЯ ПО ЭКСПЛУАТАЦИИ</b></p> <p>Рельсы с трещинами в шейке от болтовых отверстий являются остродефектными и подлежат замене без промедления.</p> <p>Предъявить в соответствии с гарантийными обязательствами рекламацию металлургическому комбинату или другому изготовителю отверстий в рельсах.</p>		



**Критерии оценки:**

Каждое правильно выполненное задание части А – 1 балл.

Задание части В состоит из 2-х частей: 1 часть – 5 баллов, 2 часть – 5 баллов.

Задание части С расчетное. Правильно выполненный расчет - 10 баллов.

Максимальное количество баллов – 30 баллов.

Отметка (оценка)	Количество правильных ответов в баллах	Количество правильных ответов в процентах
5 (отлично)	27 -30 баллов	от 90% до 100%
4 (хорошо)	24- 26 баллов	от 74% до 89 %
3 (удовлетворительно)	18 -23 баллов	от 60% до 74%
2 (неудовлетворительно)	менее 18 баллов	от 0% до 59%

**2.3.3 Промежуточный контроль****2.3.3.1 МДК.03.01 Устройство железнодорожного пути (экзамен)**

\_\_\_\_\_

наименование филиала или структурного подразделения СамГУПС

<p><b>СОГЛАСОВАНО</b> на заседании предметной (цикловой) комиссии специальности 08.02.10 Протокол от «__» __ 20__ №__</p> <p>Председатель ЦК _____ ФИО «__» 20__ г.</p>	<p><b>Экзаменационный билет № 1</b></p> <p>МДК.03.01. Устройство железнодорожного пути</p> <p>Группа _____ <b>Шифр специальности 08.02.10</b></p>	<p><b>«УТВЕРЖДАЮ»</b></p> <p>Зам. директора по учебной работе</p> <p>_____ ФИО «__» _____ 20__ г.</p>
---	---	---

- 1 Назовите назначение железнодорожного пути
- 2 Опишите основные признаки, характеризующие рельсы
- 3 Приведите схему стыковых скреплений с плоскими накладками

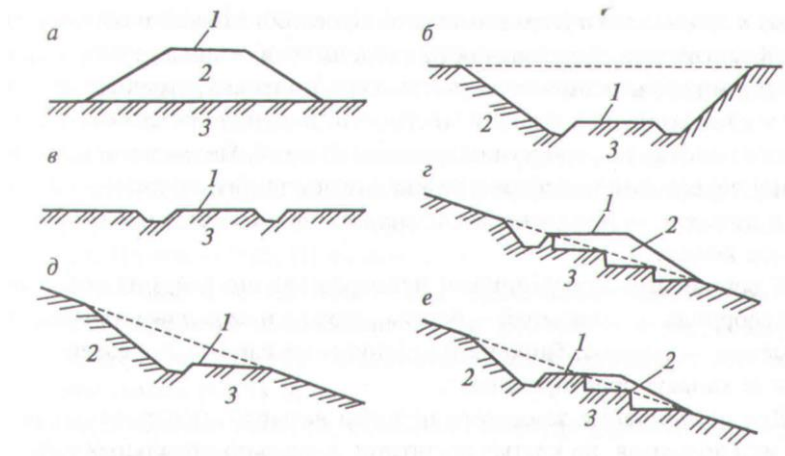
Преподаватель \_\_\_\_\_

<p>СОГЛАСОВАНО на заседании предметной (цикловой) комиссии специальности 08.02.10 Протокол от «__» __ 20__ №__</p> <p>Председатель ЦК _____ ФИО «__» _____ 20__ г.</p>	<p><b>Экзаменационный билет № 2</b></p> <p>МДК.03.01. Устройство железнодорожного пути</p> <p>Группа _____ <b>Шифр специальности 08.02.10</b></p>	<p>«УТВЕРЖДАЮ»</p> <p>Зам. директора по учебной работе</p> <p>_____ ФИО «__» _____ 20__ г.</p>
--	---	--

1 Назовите виды габаритов и области их применения

2 Опишите рельсы обычной длины, длинные рельсы. Необходимое условие бесстыковой рельсовой плети

3 Определите по схеме типы конструкций земляного полотна, их составные элементы. Где возводятся данные конструкции земляного полотна



Преподаватель \_\_\_\_\_

<p>СОГЛАСОВАНО на заседании предметной (цикловой) комиссии специальности 08.02.10 Протокол от «__» __ 20__ №__ Председатель ЦК _____ ФИО «__» __ 20__ г.</p>	<p><b>Экзаменационный билет № 3</b>  МДК.03.01. Устройство железнодорожного пути  Группа _____ <b>Шифр специальности 08.02.10</b></p>	<p>«УТВЕРЖДАЮ»  Зам. директора по учебной работе  _____ ФИО «__» __ 20__ г.</p>
--	---	---

- 1 Опишите воздействия которым подвергается железнодорожный путь
- 2 Опишите основные виды повреждений, деформаций и дефектов рельсов. Дефектный рельс. Остродефектный рельс
- 3 Вычертите схему стыковых скреплений с накладками – подкладками. Перечислите конструктивные элементы

Преподаватель \_\_\_\_\_

<p>СОГЛАСОВАНО на заседании предметной (цикловой) комиссии специальности 08.02.10 Протокол от «__» __ 20__ №__ Председатель ЦК _____ ФИО «__» __ 20__ г.</p>	<p><b>Экзаменационный билет № 4</b>  МДК.03.01. Устройство железнодорожного пути  Группа _____ <b>Шифр специальности 08.02.10</b></p>	<p>«УТВЕРЖДАЮ»  Зам. директора по учебной работе  _____ ФИО «__» __ 20__ г.</p>
--	---	---

- 1 Назовите составные элементы верхнего и нижнего строения пути
- 2 Опишите деформации основной площадки земляного полотна
- 3 Приведите схему раздельного скрепления для деревянных шпал типа КД и ДО

Преподаватель \_\_\_\_\_

<p>СОГЛАСОВАНО на заседании предметной (цикловой) комиссии специальности 08.02.10 Протокол от «__» __ 20__ №__</p> <p>Председатель ЦК _____ ФИО «__» _____ 20__ г.</p>	<p><b>Экзаменационный билет № 5</b></p> <p>МДК.03.01. Устройство железнодорожного пути</p> <p>Группа _____ <b>Шифр специальности 08.02.10</b></p>	<p>«УТВЕРЖДАЮ»</p> <p>Зам. директора по учебной работе</p> <p>_____ ФИО «__» _____ 20__ г.</p>
--	---	--

1 Опишите способы изготовления рельсовой стали

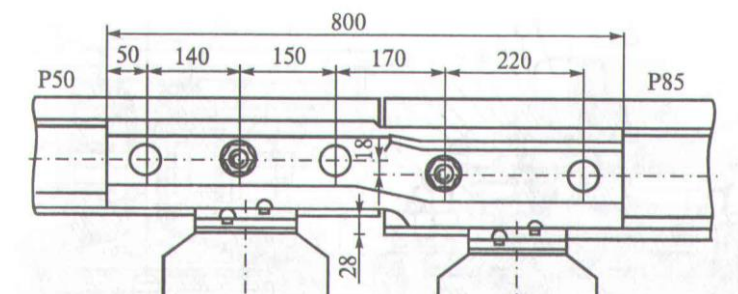
2 Назовите достоинства и недостатки промежуточных скреплений и повышение их надёжности

3 Приведите схему передачи нагрузки от рельса на подрельсовое основание

Преподаватель \_\_\_\_\_

<p>СОГЛАСОВАНО на заседании предметной (цикловой) комиссии специальности 08.02.10 Протокол от «__» __ 20__ №__</p> <p>Председатель ЦК _____ ФИО «__» _____ 20__ г.</p>	<p><b>Экзаменационный билет № 6</b></p> <p>МДК.03.01. Устройство железнодорожного пути</p> <p>Группа _____ <b>Шифр специальности 08.02.10</b></p>	<p>«УТВЕРЖДАЮ»</p> <p>Зам. директора по учебной работе</p> <p>_____ ФИО «__» _____ 20__ г.</p>
--	---	--

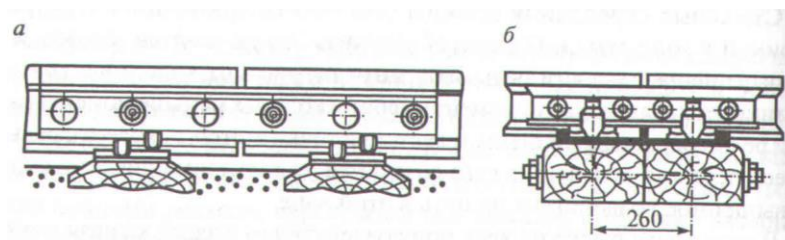
- 1 Назовите назначение и требования к рельсам
- 2 Опишите, по каким параметрам подразделяют железнодорожные рельсы
- 3 Укажите название данного рельсового стыка, где он применяется.



Преподаватель \_\_\_\_\_

<p>СОГЛАСОВАНО на заседании предметной (цикловой) комиссии специальности 08.02.10 Протокол от «__» __ 20__ №__ Председатель ЦК _____ ФИО «__» _____ 20__ г.</p>	<p><b>Экзаменационный билет № 7</b>  МДК.03.01. Устройство железнодорожного пути  Группа _____ <b>Шифр специальности 08.02.10</b></p>	<p>«УТВЕРЖДАЮ»  Зам. директора по учебной работе  _____ ФИО «__» _____ 20__ г.</p>
---	---	--

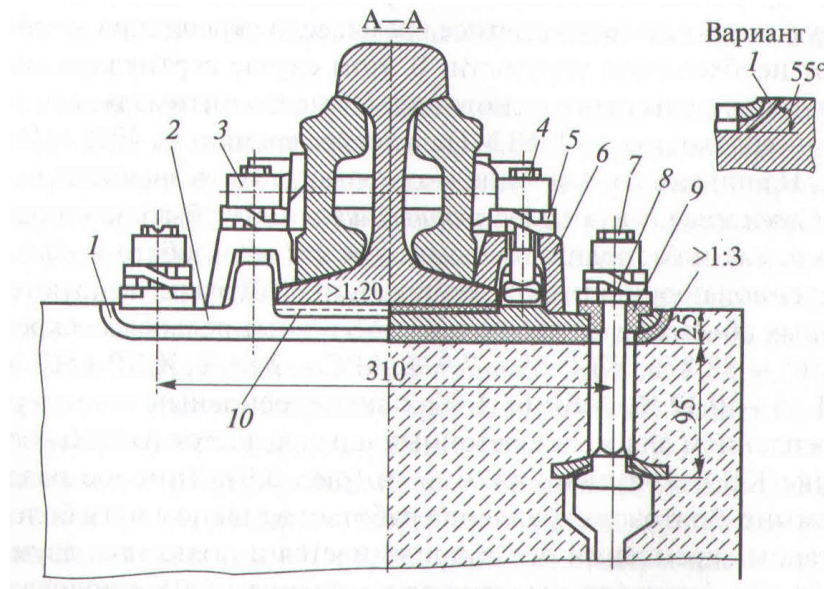
- 1 Опишите устройство поперечных прорезей из балластных углублений в насыпях (схема)
- 2 Назовите требования к балластному слою
- 3 Определите конструкцию и дайте описание рельсового стыка по расположению рельсовых опор в болтовых стыках относительно концов рельсов.



Преподаватель \_\_\_\_\_

<p>СОГЛАСОВАНО на заседании предметной (цикловой) комиссии специальности 08.02.10 Протокол от «__» __ 20__ №__</p> <p>Председатель ЦК _____ ФИО «__» __ 20__ г.</p>	<p><b>Экзаменационный билет № 8</b></p> <p>МДК.03.01. Устройство железнодорожного пути</p> <p>Группа _____ <b>Шифр специальности 08.02.10</b></p>	<p>«УТВЕРЖДАЮ»</p> <p>Зам. директора по учебной работе</p> <p>_____ ФИО «__» __ 20__ г.</p>
---	---	---

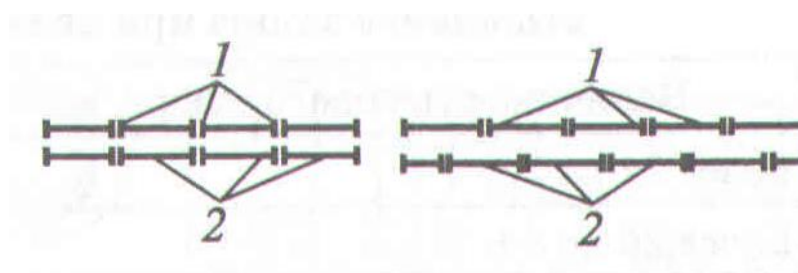
- 1 Опишите устройство стыковых креплений
- 2 Назовите достоинства и недостатки деревянных шпал и брусьев
- 3 Определите тип крепления и указать составные элементы



Преподаватель \_\_\_\_\_

<p>СОГЛАСОВАНО на заседании предметной (цикловой) комиссии специальности 08.02.10 Протокол от «__» __ 20__ №__ Председатель ЦК _____ ФИО «__» _____ 20__ г.</p>	<p><b>Экзаменационный билет № 9</b>  МДК.03.01. Устройство железнодорожного пути  Группа _____ <b>Шифр специальности 08.02.10</b></p>	<p>«УТВЕРЖДАЮ»  Зам. директора по учебной работе  _____ ФИО «__» _____ 20__ г.</p>
---	---	--

- 1 Назовите назначение рельсовых креплений и требования к ним
- 2 Опишите конструкцию и размеры деревянных шпал
- 3 Определите по схеме расположение стыков на одной и другой рельсовых нитях. Размер конструктивного стыкового зазора.

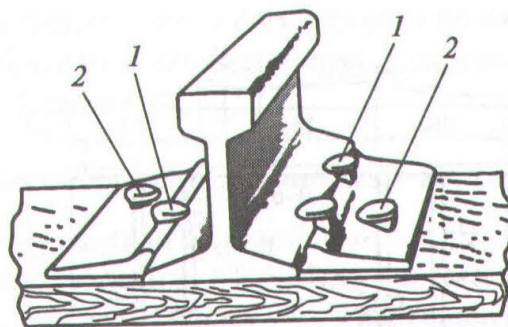


Преподаватель \_\_\_\_\_



<p>СОГЛАСОВАНО на заседании предметной (цикловой) комиссии специальности 08.02.10 Протокол от «__» __ 20__ №__ Председатель ЦК _____ ФИО «__» _____ 20__ г.</p>	<p><b>Экзаменационный билет № 10</b>  МДК.03.01. Устройство железнодорожного пути  Группа _____ <b>Шифр специальности 08.02.10</b></p>	<p>«УТВЕРЖДАЮ»  Зам. директора по учебной работе  _____ ФИО «__» _____ 20__ г.</p>
---	--	--

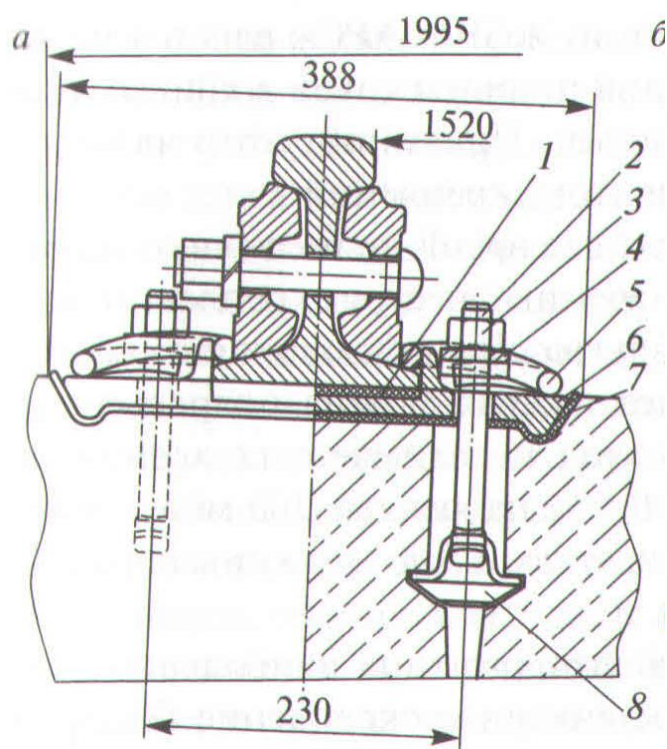
- 1 Опишите способы продления срока службы деревянных шпал и брусьев
- 2 Назовите назначение балластной призмы
- 3 Определите тип скрепления и указать составные элементы



Преподаватель \_\_\_\_\_

<p>СОГЛАСОВАНО на заседании предметной (цикловой) комиссии специальности 08.02.10 Протокол от «__» __ 20__ №__ Председатель ЦК _____ ФИО «__» 20__ г.</p>	<p><b>Экзаменационный билет № 11</b>  МДК.03.01. Устройство железнодорожного пути  Группа _____ <b>Шифр специальности 08.02.10</b></p>	<p>«УТВЕРЖДАЮ»  Зам. директора по учебной работе  _____ ФИО «__» _____ 20__ г.</p>
---	--	--

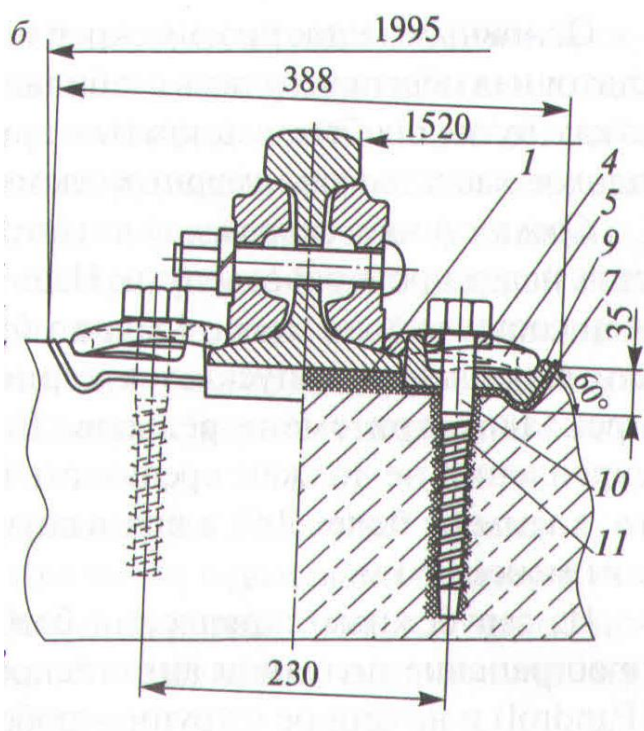
- 1 Назовите основные материалы для шпал и брусьев
- 2 Перечислите материалы применяемые для балласта
- 3 Определите тип скрепления и указать составные элементы



Преподаватель \_\_\_\_\_

<p>СОГЛАСОВАНО на заседании предметной (цикловой) комиссии специальности 08.02.10 Протокол от «__» __ 20__ №__ Председатель ЦК _____ ФИО «__» 20__ г.</p>	<p><b>Экзаменационный билет № 12</b>  МДК.03.01. Устройство железнодорожного пути  Группа _____ <b>Шифр специальности 08.02.10</b></p>	<p>«УТВЕРЖДАЮ»  Зам. директора по учебной работе  _____ ФИО «__» _____ 20__ г.</p>
---	--	--

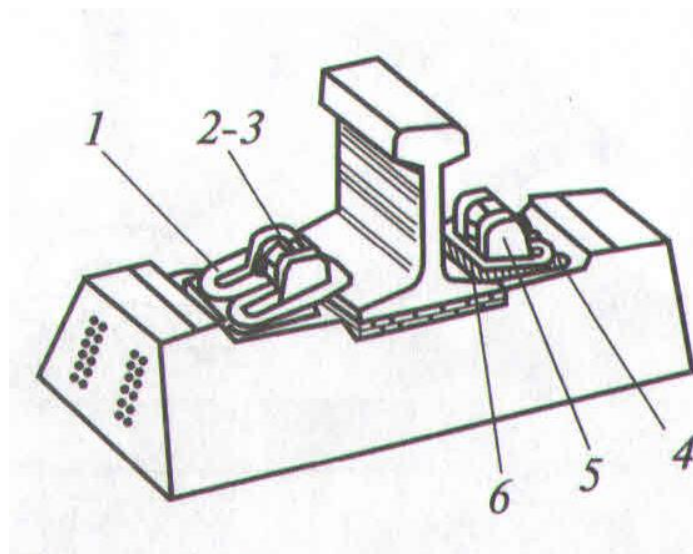
- 1 Назовите достоинства и недостатки деревянных шпал
- 2 Перечислите требования, предъявляемые к балластному слою
- 3 Определите тип скрепления и указать составные элементы



Преподаватель \_\_\_\_\_

<p>СОГЛАСОВАНО на заседании предметной (цикловой) комиссии специальности 08.02.10 Протокол от «__» __ 20__ №__  Председатель ЦК _____ ФИО «__» __ 20__ г.</p>	<p><b>Экзаменационный билет № 13</b>  МДК.03.01. Устройство железнодорожного пути  Группа _____ <b>Шифр специальности 08.02.10</b></p>	<p>«УТВЕРЖДАЮ»  Зам. директора по учебной работе  _____ ФИО «__» __ 20__ г.</p>
---	--	---

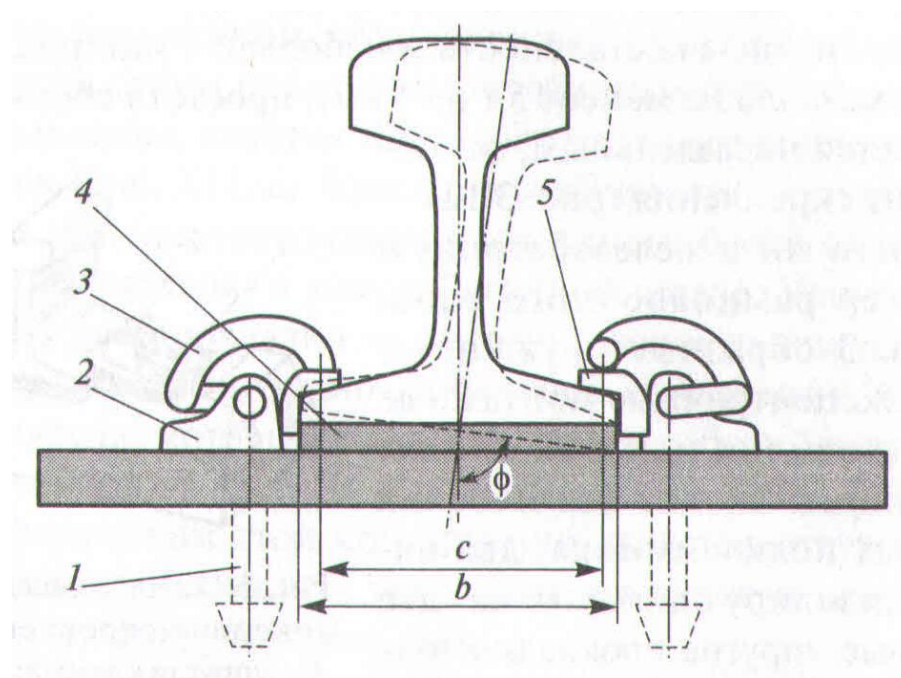
- 1 Опишите способы пропитки деревянных шпал
- 2 Перечислите периоды работы традиционной балластной призмы
- 3 Определите тип скрепления и указать составные элементы



Преподаватель \_\_\_\_\_

<p>СОГЛАСОВАНО на заседании предметной (цикловой) комиссии специальности 08.02.10 Протокол от «__» __ 20__ №__</p> <p>Председатель ЦК _____ ФИО «__» __ 20__ г.</p>	<p><b>Экзаменационный билет № 14</b></p> <p>МДК.03.01. Устройство железнодорожного пути</p> <p>Группа _____ <b>Шифр специальности 08.02.10</b></p>	<p>«УТВЕРЖДАЮ»</p> <p>Зам. директора по учебной работе</p> <p>_____ ФИО «__» __ 20__ г.</p>
---	--	---

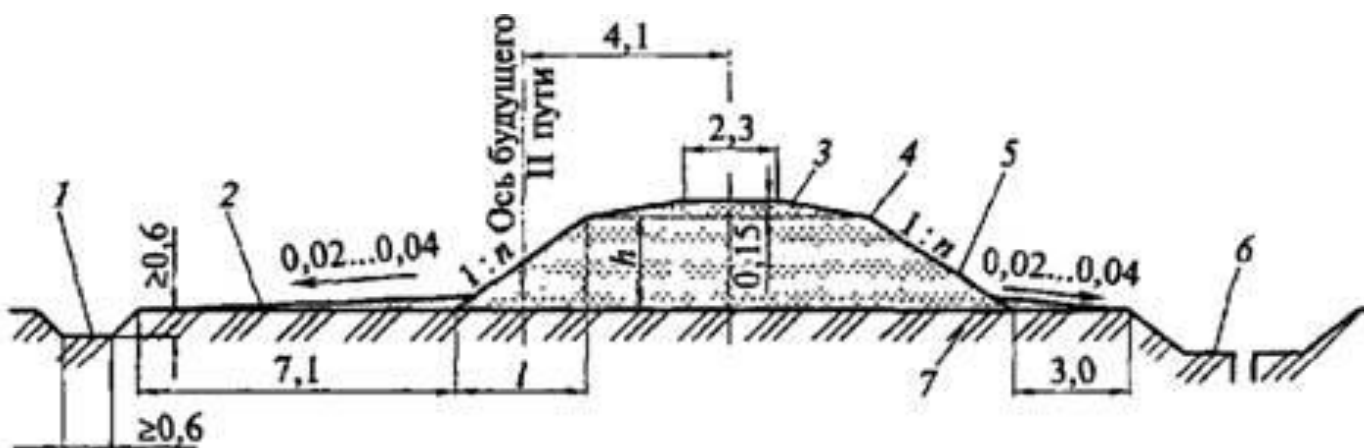
- 1 Приведите правила транспортировки, погрузки, выгрузки и хранения деревянных шпал
- 2 Назовите показатели загрязненного балластного слоя. Причины засорения и загрязнения балластного слоя
- 3 Определите тип скрепления и указать составные элементы



Преподаватель \_\_\_\_\_

<p>СОГЛАСОВАНО на заседании предметной (цикловой) комиссии специальности 08.02.10 Протокол от «__» __ 20__ №__ Председатель ЦК _____ ФИО «__» 20__ г.</p>	<p><b>Экзаменационный билет № 15</b>  МДК.03.01. Устройство железнодорожного пути  Группа _____ <b>Шифр специальности 08.02.10</b></p>	<p>«УТВЕРЖДАЮ»  Зам. директора по учебной работе  _____ ФИО «__» _____ 20__ г.</p>
---	--	--

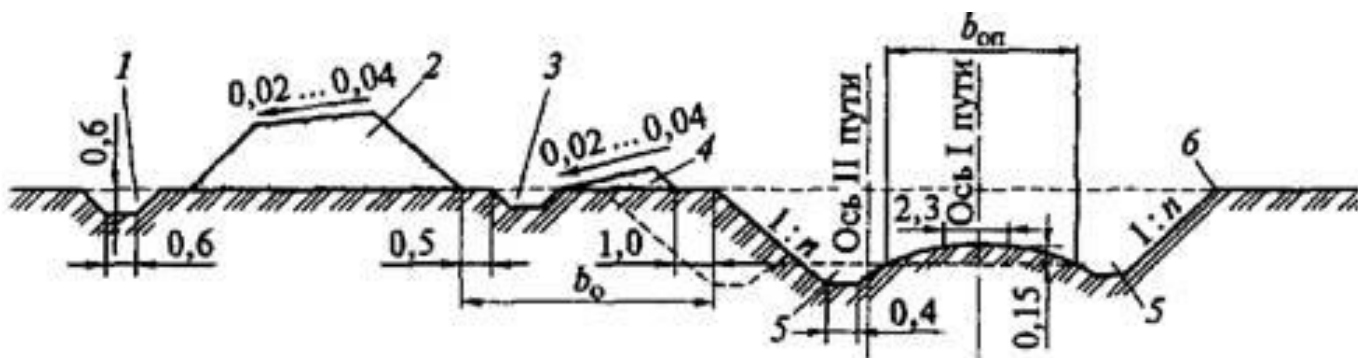
- 1 Перечислите признаки негодности деревянных шпал. Продление срока службы деревянных шпал.
- 2 Опишите конструкцию бесстыкового пути.
- 3 Определите поперечный профиль земляного полотна с его конструктивными элементами.



Преподаватель \_\_\_\_\_

<p>СОГЛАСОВАНО на заседании предметной (цикловой) комиссии специальности 08.02.10 Протокол от «__» __ 20__ №__ Председатель ЦК _____ ФИО «__» 20__ г.</p>	<p><b>Экзаменационный билет № 16</b>  МДК.03.01. Устройство железнодорожного пути  Группа _____ <b>Шифр специальности 08.02.10</b></p>	<p>«УТВЕРЖДАЮ»  Зам. директора по учебной работе  _____ ФИО «__» 20__ г.</p>
---	--	--

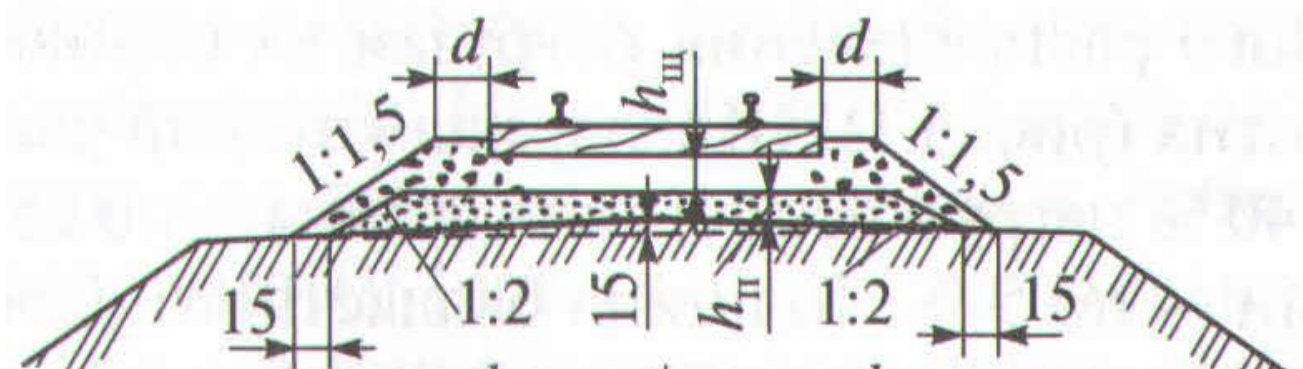
- 1 Перечислите требования к рельсовым плетям для бесстыкового пути
- 2 Опишите классификацию соединений и пересечений рельсовых путей
- 3 Определите поперечный профиль земляного полотна с его конструктивными элементами



Преподаватель \_\_\_\_\_

<p>СОГЛАСОВАНО на заседании предметной (цикловой) комиссии специальности 08.02.10 Протокол от «__» __ 20__ №__ Председатель ЦК _____ ФИО «__» 20__ г.</p>	<p><b>Экзаменационный билет № 17</b> МДК.03.01. Устройство железнодорожного пути Группа _____ <b>Шифр специальности 08.02.10</b></p>	<p>«УТВЕРЖДАЮ» Зам. директора по учебной работе _____ ФИО «__» _____ 20__ г.</p>
---	--	--

- 1 Назовите назначение стыков и стыковых креплений
- 2 Опишите содержание бесстыкового пути
- 3 Определите поперечный профиль балластной призмы с основными размерами

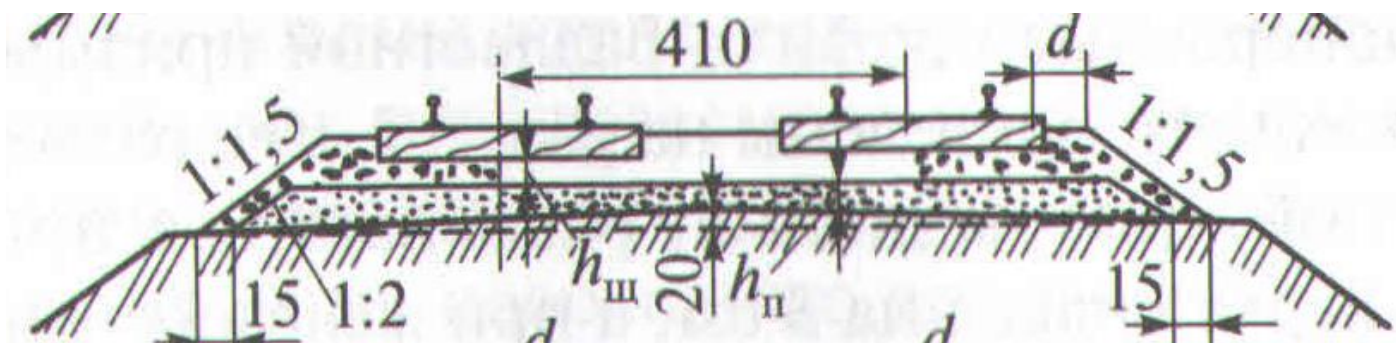


Преподаватель \_\_\_\_\_



<p>СОГЛАСОВАНО на заседании предметной (цикловой) комиссии специальности 08.02.10 Протокол от «__» __ 20__ №__ Председатель ЦК «__» _____ ФИО «__» _____ 20__ г.</p>	<p><b>Экзаменационный билет № 18</b> МДК.03.01. Устройство железнодорожного пути Группа _____ <b>Шифр специальности 08.02.10</b></p>	<p>«УТВЕРЖДАЮ» Зам. директора по учебной работе _____ ФИО «__» _____ 20__ г.</p>
--	--	--

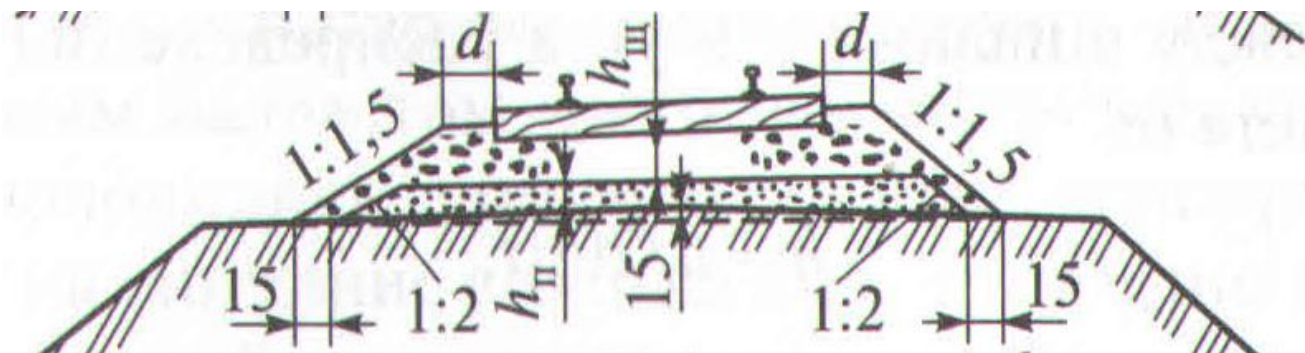
- 1 Перечислите типы железобетонных шпал. Уклон подрельсовых площадок
- 2 Назовите виды одиночных стрелочных переводов
- 3 Определите поперечный профиль балластной призмы с основными размерами



Преподаватель \_\_\_\_\_

<p>СОГЛАСОВАНО на заседании предметной (цикловой) комиссии специальности 08.02.10 Протокол от «__» __ 20__ №__ Председатель ЦК _____ _____ «__» __ 20__ г.</p>	<p><b>Экзаменационный билет № 19</b>  МДК.03.01. Устройство железнодорожного пути  Группа _____ <b>Шифр специальности 08.02.10</b></p>	<p>«УТВЕРЖДАЮ»  Зам. директора по учебной работе  _____ _____ «__» __ 20__ г.</p>
--	--	---

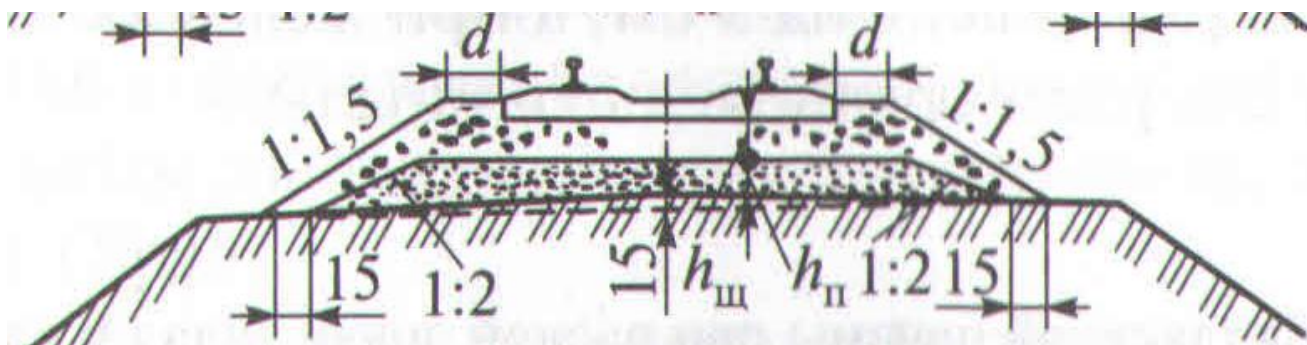
- 1 Назовите требования к рельсовым плетям для бесстыкового пути
- 2 Назовите типы по назначению деревянных шпал. Поперечные сечения деревянных шпал
- 3 Определите поперечный профиль балластной призмы с основными размерами



Преподаватель \_\_\_\_\_

<p>СОГЛАСОВАНО на заседании предметной (цикловой) комиссии специальности 08.02.10 Протокол от «__» __ 20__ №__ Председатель ЦК _____ ФИО «__» _____ 20__ г.</p>	<p><b>Экзаменационный билет № 20</b>  МДК.03.01. Устройство железнодорожного пути  Группа _____ <b>Шифр специальности 08.02.10</b></p>	<p>«УТВЕРЖДАЮ»  Зам. директора по учебной работе  _____ ФИО «__» _____ 20__ г.</p>
---	--	--

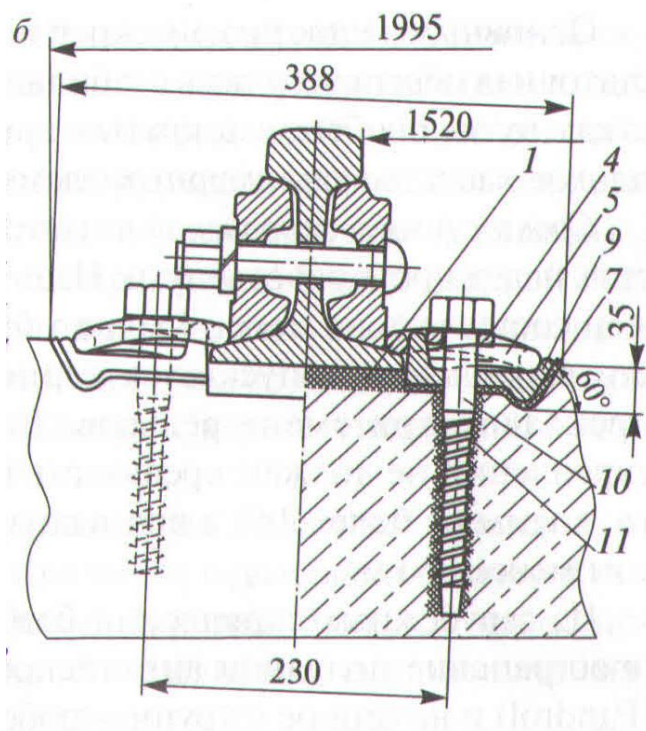
- 1 Назовите достоинства и недостатки железобетонных шпал
- 2 Опишите прямоугольные и косоугольные глухие пересечения
- 3 Определите поперечный профиль балластной призмы с основными размерами



Преподаватель \_\_\_\_\_

<p>СОГЛАСОВАНО на заседании предметной (цикловой) комиссии специальности 08.02.10 Протокол от «__» __ 20__ №__ Председатель ЦК _____ ФИО «__» _____ 20__ г.</p>	<p><b>Экзаменационный билет № 21</b>  МДК.03.01. Устройство железнодорожного пути  Группа _____ <b>Шифр специальности 08.02.10</b></p>	<p>«УТВЕРЖДАЮ»  Зам. директора по учебной работе  _____ ФИО «__» _____ 20__ г.</p>
---	--	--

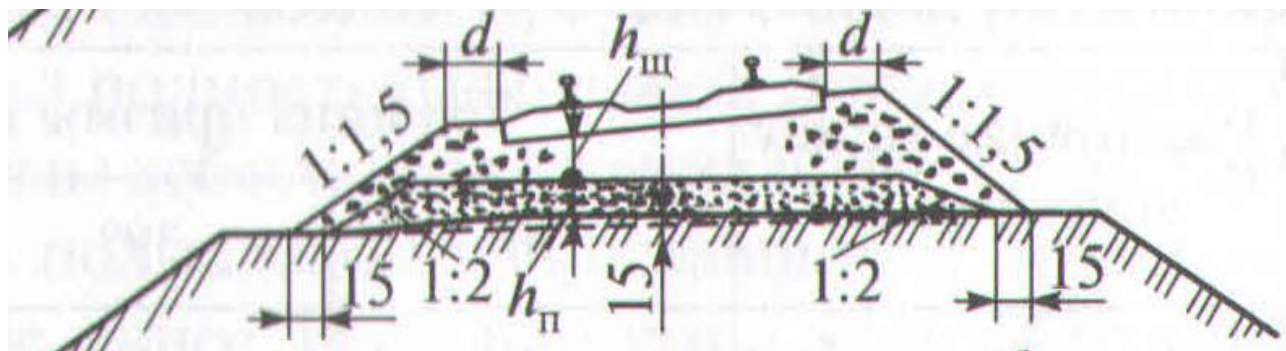
- 1 Назовите достоинства и недостатки деревянных шпал
- 2 Перечислите требования, предъявляемые к балластному слою
- 3 Определите тип скрепления и указать составные элементы



Преподаватель \_\_\_\_\_

<p>СОГЛАСОВАНО на заседании предметной (цикловой) комиссии специальности 08.02.10 Протокол от «__» __ 20__ №__ Председатель ЦК _____ ФИО «__» 20__ г.</p>	<p><b>Экзаменационный билет № 22</b> МДК.03.01. Устройство железнодорожного пути Группа _____ <b>Шифр специальности 08.02.10</b></p>	<p>«УТВЕРЖДАЮ» Зам. директора по учебной работе _____ ФИО «__» _____ 20__ г.</p>
---	--	--

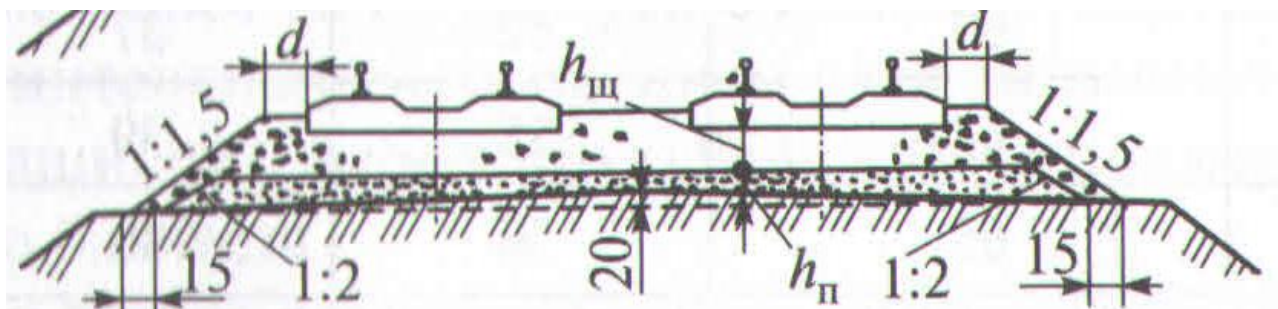
- 1 Опишите эпюры шпал
- 2 Назовите конструктивные части одиночного обыкновенного стрелочного перевода
- 3 Определите поперечный профиль балластной призмы с основными размерами



Преподаватель \_\_\_\_\_

<p>СОГЛАСОВАНО на заседании предметной (цикловой) комиссии специальности 08.02.10 Протокол от «__» __ 20__ №__ Председатель ЦК _____ ФИО «__» __ 20__ г.</p>	<p><b>Экзаменационный билет № 23</b>  МДК.03.01. Устройство железнодорожного пути  Группа _____ <b>Шифр специальности 08.02.10</b></p>	<p>«УТВЕРЖДАЮ»  Зам. директора по учебной работе  _____ ФИО «__» __ 20__ г.</p>
--	--	---

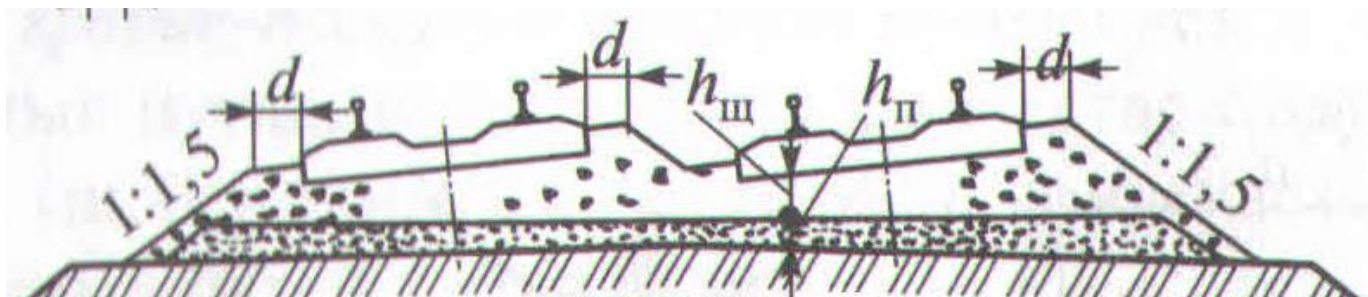
- 1 Приведите конструктивные элементы одиночного обыкновенного стрелочного перевода
- 2 Назовите назначение земляного полотна и требования к нему
- 3 Определите поперечный профиль балластной призмы с основными размерами



Преподаватель \_\_\_\_\_

<p>СОГЛАСОВАНО на заседании предметной (цикловой) комиссии специальности 08.02.10 Протокол от «__» __ 20__ №__ Председатель ЦК _____ ФИО «__» 20__ г.</p>	<p><b>Экзаменационный билет № 24</b>  МДК.03.01. Устройство железнодорожного пути  Группа _____ <b>Шифр специальности 08.02.10</b></p>	<p>«УТВЕРЖДАЮ»  Зам. директора по учебной работе  _____ ФИО «__» _____ 20__ г.</p>
---	--	--

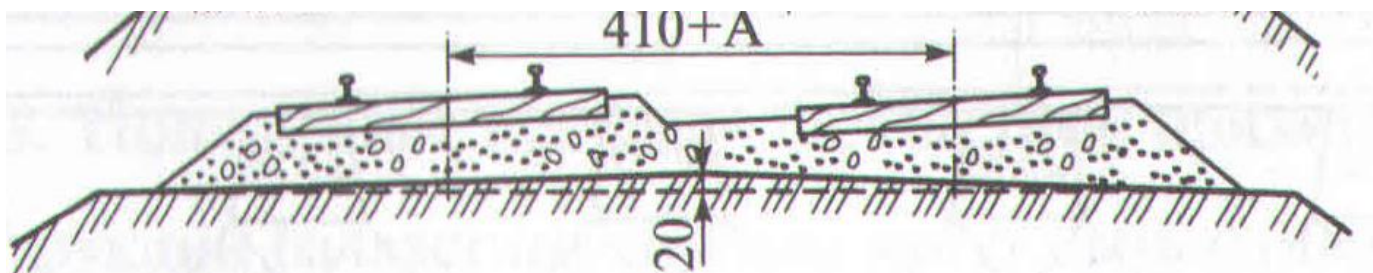
- 1 Назовите требования, предъявляемые к стрелочным переводам
- 2 Приведите назначение и виды геосинтетических материалов применяемые для земляного полотна
- 3 Определите поперечный профиль балластной призмы с основными размерами



Преподаватель \_\_\_\_\_

<p>СОГЛАСОВАНО на заседании предметной (цикловой) комиссии специальности 08.02.10 Протокол от «__» __ 20__ №__ Председатель ЦК _____ ФИО «__» __ 20__ г.</p>	<p><b>Экзаменационный билет № 25</b>  МДК.03.01. Устройство железнодорожного пути  Группа _____ <b>Шифр специальности 08.02.10</b></p>	<p>«УТВЕРЖДАЮ»  Зам. директора по учебной работе  _____ ФИО «__» __ 20__ г.</p>
--	--	---

- 1 Перечислите виды соединений железнодорожных путей (схемы).
- 2 Назовите состав и типы поперечных профилей земляного полотна.
- 3 Определите поперечный профиль земляного полотна с его конструктивными элементами.



Преподаватель \_\_\_\_\_



---

наименование филиала или структурного подразделения СамГУПС

<p>СОГЛАСОВАНО на заседании предметной (цикловой) комиссии специальности 08.02.10 Протокол от «__» __ 20__ №__</p> <p>Председатель ЦК _____ ФИО «__» _____ 20__ г.</p>	<p><b>Экзаменационный билет № 26</b></p> <p>МДК.03.01. Устройство железнодорожного пути</p> <p>Группа _____ <b>Шифр специальности 08.02.10</b></p>	<p>«УТВЕРЖДАЮ»</p> <p>Зам. директора по учебной работе</p> <p>_____ ФИО «__» _____ 20__ г.</p>
--	--	--

- 1 Опишите устройство поперечных прорезей из балластных углублений в выемках (схема).
- 2 Приведите классификацию и назначение переездов.
- 3 Назовите профиль и размеры рельсов Р65.

Преподаватель \_\_\_\_\_

---

наименование филиала или структурного подразделения СамГУПС

<p>СОГЛАСОВАНО на заседании предметной (цикловой) комиссии специальности 08.02.10 Протокол от «__» __ 20__ №__</p> <p>Председатель ЦК _____ ФИО «__» _____ 20__ г.</p>	<p><b>Экзаменационный билет № 27</b></p> <p>МДК.03.01. Устройство железнодорожного пути</p> <p>Группа _____ <b>Шифр специальности 08.02.10</b></p>	<p>«УТВЕРЖДАЮ»</p> <p>Зам. директора по учебной работе</p> <p>_____ ФИО «__» _____ 20__ г.</p>
--	--	--

- 1 Назовите виды пересечений железнодорожных путей (схемы).
- 2 Опишите установку путевых и сигнальных знаков в соответствии с Правилами технической эксплуатации железных дорог РФ.
- 3 Приведите профиль и размеры рельсов Р75.

Преподаватель \_\_\_\_\_

<p>СОГЛАСОВАНО на заседании предметной (цикловой) комиссии специальности 08.02.10 Протокол от «__» __ 20__ №__</p> <p>Председатель ЦК _____ ФИО «__» _____ 20__ г.</p>	<p><b>Экзаменационный билет № 28</b></p> <p>МДК.03.01. Устройство железнодорожного пути</p> <p>Группа _____ <b>Шифр специальности 08.02.10</b></p>	<p>«УТВЕРЖДАЮ»</p> <p>Зам. директора по учебной работе</p> <p>_____ ФИО «__» _____ 20__ г.</p>
--	--	--

- 1 Назовите принципы регулирования подземного стока земляного полотна насыпи, выемки
- 2 Опишите устройство и оборудование переездов
- 3 Перечислите виды одиночных стрелочных переводов

Преподаватель \_\_\_\_\_

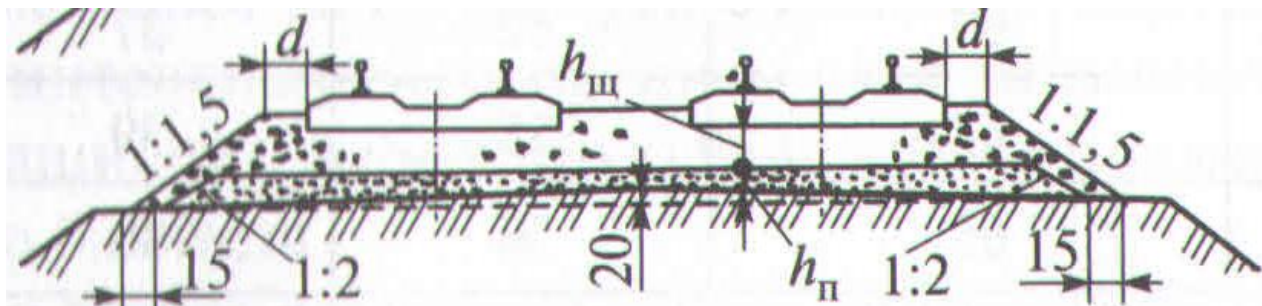
<p>СОГЛАСОВАНО на заседании предметной (цикловой) комиссии специальности 08.02.10 Протокол от «__» __ 20__ №__</p> <p>Председатель ЦК _____ ФИО «__» _____ 20__ г.</p>	<p><b>Экзаменационный билет № 29</b></p> <p>МДК.03.01. Устройство железнодорожного пути</p> <p>Группа _____ <b>Шифр специальности 08.02.10</b></p>	<p>«УТВЕРЖДАЮ»</p> <p>Зам. директора по учебной работе</p> <p>_____ ФИО «__» _____ 20__ г.</p>
--	--	--

- 1 Опишите деформации земляного полотна
- 2 Перечислите требования, предъявляемые к подрельсовому основанию для бесстыкового пути
- 3 Приведите маркировку новых рельсов вдоль рельса

Преподаватель \_\_\_\_\_

<p>СОГЛАСОВАНО на заседании предметной (цикловой) комиссии специальности 08.02.10 Протокол от «__» __ 20__ №__</p> <p>Председатель ЦК _____ ФИО «__» __ 20__ г.</p>	<p><b>Экзаменационный билет № 30</b></p> <p>МДК.03.01. Устройство железнодорожного пути</p> <p>Группа _____ <b>Шифр специальности 08.02.10</b></p>	<p>«УТВЕРЖДАЮ»</p> <p>Зам. директора по учебной работе</p> <p>_____ ФИО «__» __ 20__ г.</p>
---	--	---

- 1 Назовите конструктивные элементы одиночного обыкновенного стрелочного перевода
- 2 Опишите назначение земляного полотна и требования к нему
- 3 Определите поперечный профиль балластной призмы с основными размерами



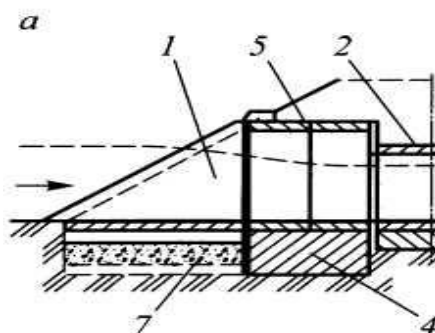
Преподаватель \_\_\_\_\_

### 2.3.3.2 МДК.03.02 Устройство искусственных сооружений (экзамен).

наименование филиала или структурного подразделения СамГУПС

<p>СОГЛАСОВАНО на заседании предметной (цикловой) комиссии специальности 08.02.10 Протокол от «__» __ 20__ №__</p> <p>Председатель ЦК _____ ФИО «__» _____ 20__ г.</p>	<p><b>Экзаменационный билет № 1</b></p> <p>МДК.03.02. Устройство искусственных сооружений</p> <p>Группа _____ <b>Шифр специальности 08.02.10</b></p>	<p>«УТВЕРЖДАЮ»</p> <p>Зам. директора по учебной работе</p> <p>_____ ФИО «__» _____ 20__ г.</p>
--	--	--

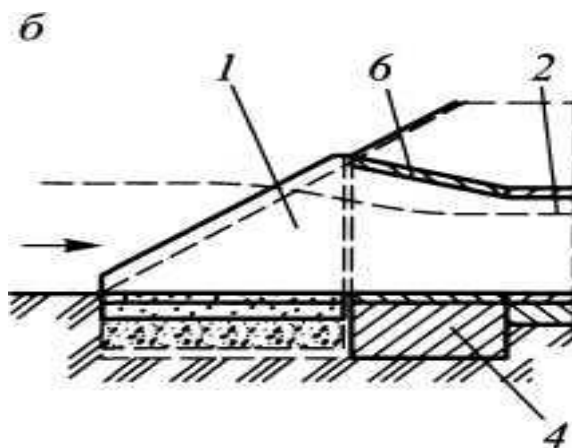
1. Перечислите виды искусственных сооружений.
2. Опишите конструкцию бетонных труб.
3. Определите вид входного звена водопропускной трубы и ее элементы



Преподаватель \_\_\_\_\_

<p>СОГЛАСОВАНО на заседании предметной (цикловой) комиссии специальности 08.02.10 Протокол от «__» __ 20__ №__</p> <p>Председатель ЦК _____ ФИО «__» _____ 20__ г.</p>	<p><b>Экзаменационный билет № 2</b></p> <p>МДК.03.02. Устройство искусственных сооружений</p> <p>Группа _____ <b>Шифр специальности 08.02.10</b></p>	<p>«УТВЕРЖДАЮ»</p> <p>Зам. директора по учебной работе</p> <p>_____ ФИО «__» _____ 20__ г.</p>
--	--	--

1. Приведите классификацию мостов.
2. Назовите сортамент прокатной стали.
3. Определите вид входного звена водопропускной трубы и ее элементы



Преподаватель \_\_\_\_\_

<p>СОГЛАСОВАНО на заседании предметной (цикловой) комиссии специальности 08.02.10 Протокол от «__» __ 20__ №__</p> <p>Председатель ЦК _____ ФИО «__» _____ 20__ г.</p>	<p><b>Экзаменационный билет № 3</b></p> <p>МДК.03.02. Устройство искусственных сооружений</p> <p>Группа _____ <b>Шифр специальности 08.02.10</b></p>	<p>«УТВЕРЖДАЮ»</p> <p>Зам. директора по учебной работе</p> <p>_____ ФИО «__» _____ 20__ г.</p>
--	--	--

1. Приведите основные положения проектирования мостов и труб.
2. Опишите планирование и организацию выполнения работ по уходу за ИССО.
3. Назовите, щебень какой фракции применяют для замены грунта.

Преподаватель \_\_\_\_\_

<p>СОГЛАСОВАНО на заседании предметной (цикловой) комиссии специальности 08.02.10 Протокол от «__» __ 20__ №__</p> <p>Председатель ЦК _____ ФИО «__» _____ 20__ г.</p>	<p><b>Экзаменационный билет № 4</b></p> <p>МДК.03.02. Устройство искусственных сооружений</p> <p>Группа _____ <b>Шифр специальности 08.02.10</b></p>	<p>«УТВЕРЖДАЮ»</p> <p>Зам. директора по учебной работе</p> <p>_____ ФИО «__» _____ 20__ г.</p>
--	--	--

1. Приведите общие сведения о расчете сооружений.
2. Опишите порядок надзора, содержания и ремонта ИССО.
3. Назовите порядок вырезки грунта земляного полотна для возможности отвода воды

Преподаватель \_\_\_\_\_

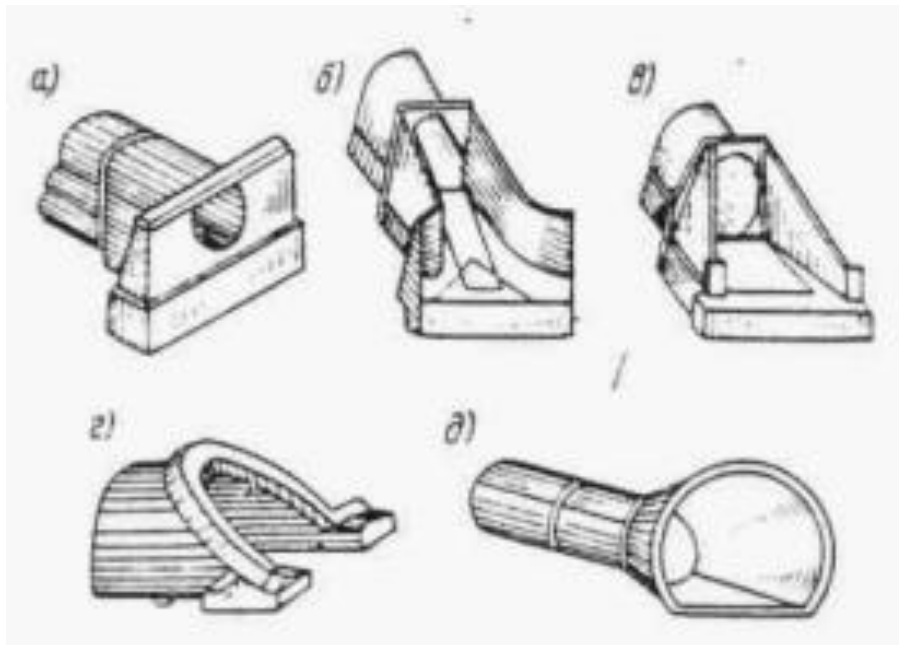
<p>СОГЛАСОВАНО на заседании предметной (цикловой) комиссии специальности 08.02.10 Протокол от «__» __ 20__ №__</p> <p>Председатель ЦК _____ ФИО «__» _____ 20__ г.</p>	<p><b>Экзаменационный билет № 5</b></p> <p>МДК.03.02. Устройство искусственных сооружений</p> <p>Группа _____ <b>Шифр специальности 08.02.10</b></p>	<p>«УТВЕРЖДАЮ»</p> <p>Зам. директора по учебной работе</p> <p>_____ ФИО</p> <p>«__» _____ 20__ г.</p>
--	--	---

1. Назовите виды габаритов.
2. Опишите выполнение работ на эксплуатируемых линиях.
3. Приведите примеры расположения стыков рельсов звеньевоего пути от сечения перехода с земляного полотна на искусственное сооружение.

Преподаватель \_\_\_\_\_

<p>СОГЛАСОВАНО на заседании предметной (цикловой) комиссии специальности 08.02.10 Протокол от «__» __ 20__ №__</p> <p>Председатель ЦК _____ ФИО «__» _____ 20__ г.</p>	<p><b>Экзаменационный билет № 6</b></p> <p>МДК.03.02. Устройство искусственных сооружений</p> <p>Группа _____ <b>Шифр специальности 08.02.10</b></p>	<p>«УТВЕРЖДАЮ»</p> <p>Зам. директора по учебной работе</p> <p>_____ ФИО</p> <p>«__» _____ 20__ г.</p>
--	--	---

1. Приведите общие сведения о водотоках.
2. Назовите общие условия эксплуатации искусственных сооружений.
3. Перечислите названия типов оголовков труб.



Преподаватель \_\_\_\_\_

наименование филиала или структурного подразделения СамГУПС

<p>СОГЛАСОВАНО на заседании предметной (цикловой) комиссии специальности 08.02.10 Протокол от «__» __ 20__ №__</p> <p>Председатель ЦК _____ ФИО «__» _____ 20__ г.</p>	<p><b>Экзаменационный билет № 7</b></p> <p>МДК.03.02. Устройство искусственных сооружений</p> <p>Группа _____ <b>Шифр специальности 08.02.10</b></p>	<p>«УТВЕРЖДАЮ»</p> <p>Зам. директора по учебной работе</p> <p>_____ ФИО «__» _____ 20__ г.</p>
--	--	--

1. Назовите элементы мостового перехода.
2. Опишите способы эксплуатации труб и тоннелей.
3. Перечислите технические требования к полимерным материалам, применяемые в конструкции участков переходного пути с переменной жесткостью.

Преподаватель \_\_\_\_\_



<p>СОГЛАСОВАНО на заседании предметной (цикловой) комиссии специальности 08.02.10 Протокол от «__» __ 20__ №__</p> <p>Председатель ЦК _____ ФИО «__» _____ 20__ г.</p>	<p><b>Экзаменационный билет № 8</b></p> <p>МДК.03.02. Устройство искусственных сооружений</p> <p>Группа _____ <b>Шифр специальности 08.02.10</b></p>	<p>«УТВЕРЖДАЮ»</p> <p>Зам. директора по учебной работе</p> <p>_____ ФИО «__» _____ 20__ г.</p>
--	--	--

1. Опишите выбор типа и определение размеров малых водопропускных сооружений.
2. Приведите способы эксплуатации деревянных мостов.
3. Назовите расход воды: в трубах расход воды не превышает \_\_\_\_\_ м<sup>3</sup>/сек, в малых мостах \_\_\_\_\_ м<sup>3</sup>/сек, а в мостах через большие реки он достигает \_\_\_\_\_ десятков тысяч м<sup>3</sup>/сек.

Преподаватель \_\_\_\_\_

<p>СОГЛАСОВАНО на заседании предметной (цикловой) комиссии специальности 08.02.10 Протокол от «__» __ 20__ №__</p> <p>Председатель ЦК _____ ФИО «__» _____ 20__ г.</p>	<p><b>Экзаменационный билет № 9</b></p> <p>МДК.03.02. Устройство искусственных сооружений</p> <p>Группа _____ <b>Шифр специальности 08.02.10</b></p>	<p>«УТВЕРЖДАЮ»</p> <p>Зам. директора по учебной работе</p> <p>_____ ФИО «__» _____ 20__ г.</p>
--	--	--

1. Опишите расчет отверстия малого моста.
2. Приведите способы эксплуатации металлических мостов.
3. Назовите исходные данные для определения вида ИсСо.

Преподаватель \_\_\_\_\_

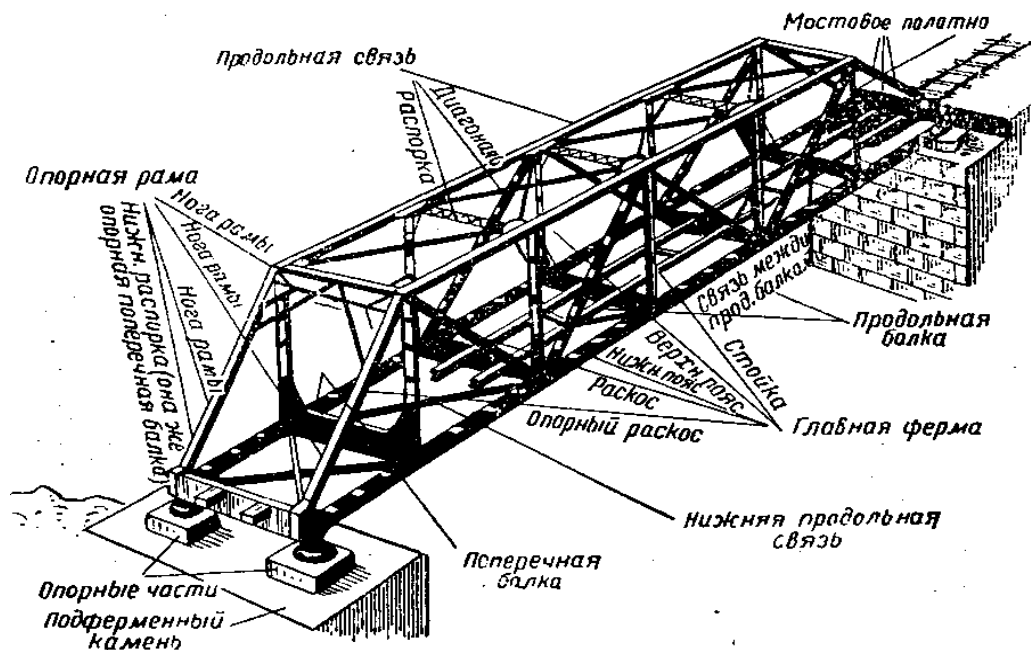
<p>СОГЛАСОВАНО на заседании предметной (цикловой) комиссии специальности 08.02.10 Протокол от «__» __ 20__ №__</p> <p>Председатель ЦК _____ ФИО «__» _____ 20__ г.</p>	<p><b>Экзаменационный билет № 10</b></p> <p>МДК.03.02. Устройство искусственных сооружений</p> <p>Группа _____ <b>Шифр специальности 08.02.10</b></p>	<p>«УТВЕРЖДАЮ»</p> <p>Зам. директора по учебной работе</p> <p>_____ ФИО «__» _____ 20__ г.</p>
--	---	--

1. Назовите строительные нормы и правила (СНиП) по мостостроению.
2. Приведите способы эксплуатации каменных, бетонных и железобетонных мостов.
3. Назовите элементы зависимости водопропускной способности трубы

Преподаватель \_\_\_\_\_

<p>СОГЛАСОВАНО на заседании предметной (цикловой) комиссии специальности 08.02.10 Протокол от «__» __ 20__ №__</p> <p>Председатель ЦК _____ ФИО «__» _____ 20__ г.</p>	<p><b>Экзаменационный билет № 11</b></p> <p>МДК.03.02. Устройство искусственных сооружений</p> <p>Группа _____ <b>Шифр специальности 08.02.10</b></p>	<p>«УТВЕРЖДАЮ»</p> <p>Зам. директора по учебной работе</p> <p>_____ ФИО «__» _____ 20__ г.</p>
--	---	--

1. Опишите основные требования к конструкции мостов и труб.
2. Приведите способы эксплуатации массивных опор.
3. Назовите данное ИсСо.

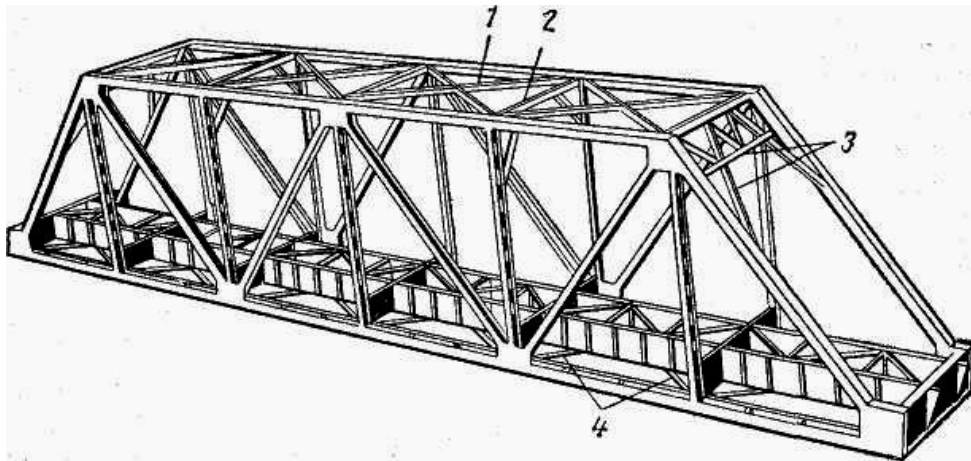


Преподаватель \_\_\_\_\_

наименование филиала или структурного подразделения СамГУПС

<p>СОГЛАСОВАНО на заседании предметной (цикловой) комиссии специальности 08.02.10 Протокол от «__» __ 20__ №__</p> <p>Председатель ЦК _____ ФИО «__» _____ 20__ г.</p>	<p><b>Экзаменационный билет № 12</b></p> <p>МДК.03.02. Устройство искусственных сооружений</p> <p>Группа _____ <b>Шифр специальности 08.02.10</b></p>	<p>«УТВЕРЖДАЮ»</p> <p>Зам. директора по учебной работе</p> <p>_____ ФИО</p> <p>«__» _____ 20__ г.</p>
--	---	---

1. Назовите общие сведения об опорах.
2. Приведите общие положения по содержанию и продлению срока службы искусственных сооружений.
3. Перечислите названия связей между фермами металлического моста.

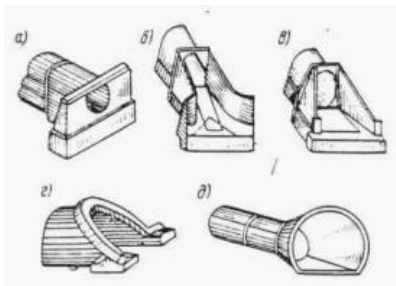


Преподаватель \_\_\_\_\_

наименование филиала или структурного подразделения СамГУПС

<p>СОГЛАСОВАНО на заседании предметной (цикловой) комиссии специальности 08.02.10 Протокол от «__» __ 20__ №__ Председатель ЦК _____ ФИО «__» _____ 20__ г.</p>	<p><b>Экзаменационный билет № 13</b> МДК.03.02. Устройство искусственных сооружений Группа _____ <b>Шифр специальности 08.02.10</b></p>	<p>«УТВЕРЖДАЮ» Зам. директора по учебной работе _____ ФИО «__» _____ 20__ г.</p>
---	---	--

1. Назовите виды опор.
2. Перечислите краткие сведения о метрополитенах.
3. Укажите названия типов оголовков труб.



Преподаватель \_\_\_\_\_

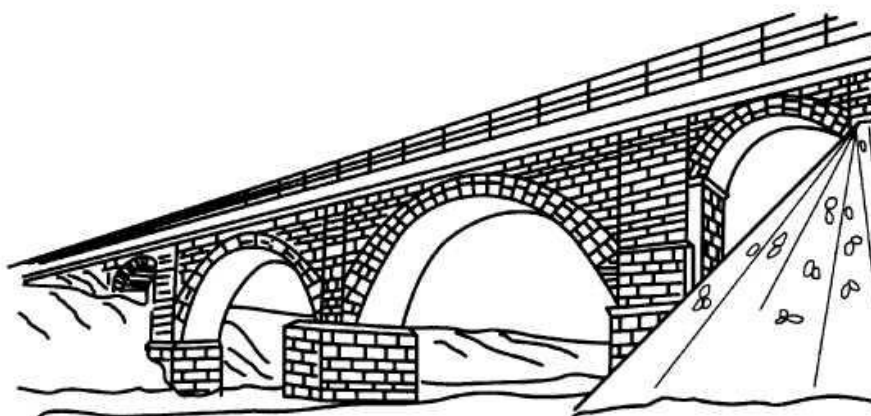
<p>СОГЛАСОВАНО на заседании предметной (цикловой) комиссии специальности 08.02.10 Протокол от «__» __ 20__ №__</p> <p>Председатель ЦК _____ ФИО «__» _____ 20__ г.</p>	<p><b>Экзаменационный билет № 14</b></p> <p>МДК.03.02. Устройство искусственных сооружений</p> <p>Группа _____ <b>Шифр специальности 08.02.10</b></p>	<p>«УТВЕРЖДАЮ»</p> <p>Зам. директора по учебной работе</p> <p>_____ ФИО «__» _____ 20__ г.</p>
--	---	--

1. Перечислите основания и фундаменты опор мостов.
2. Перечислите порталы, ниши и водоотводные сооружения в тоннелях.
3. Опишите мостовое полотно на мостах с пролетными строениями со сплошными балками.

Преподаватель \_\_\_\_\_

<p>СОГЛАСОВАНО на заседании предметной (цикловой) комиссии специальности 08.02.10 Протокол от «__» __ 20__ №__</p> <p>Председатель ЦК _____ ФИО «__» _____ 20__ г.</p>	<p><b>Экзаменационный билет № 15</b></p> <p>МДК.03.02. Устройство искусственных сооружений</p> <p>Группа _____ <b>Шифр специальности 08.02.10</b></p>	<p>«УТВЕРЖДАЮ»</p> <p>Зам. директора по учебной работе</p> <p>_____ ФИО «__» _____ 20__ г.</p>
--	---	--

1. Перечислите опорные части.
2. Опишите конструкции тоннельных обделок.
3. Перечислите типы каменных мостов.

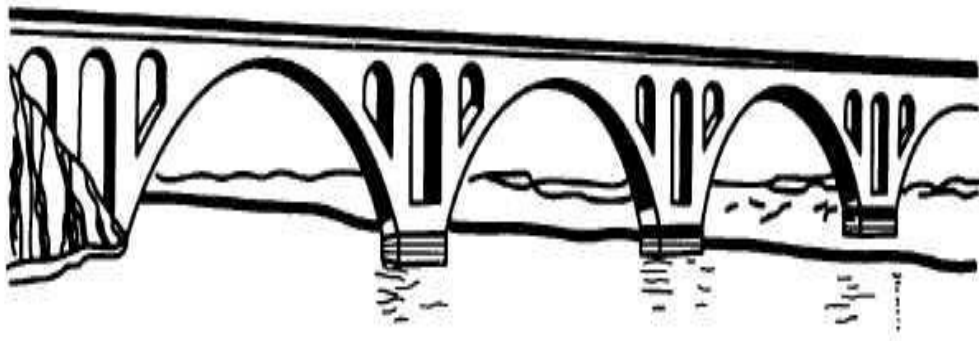


Преподаватель \_\_\_\_\_

наименование филиала или структурного подразделения СамГУПС

<p>СОГЛАСОВАНО на заседании предметной (цикловой) комиссии специальности 08.02.10 Протокол от «__» __ 20__ №__ Председатель ЦК _____ ФИО «__» _____ 20__ г.</p>	<p><b>Экзаменационный билет № 16</b> МДК.03.02. Устройство искусственных сооружений Группа _____ <b>Шифр специальности 08.02.10</b></p>	<p>«УТВЕРЖДАЮ» Зам. директора по учебной работе _____ ФИО «__» _____ 20__ г.</p>
---	---	--

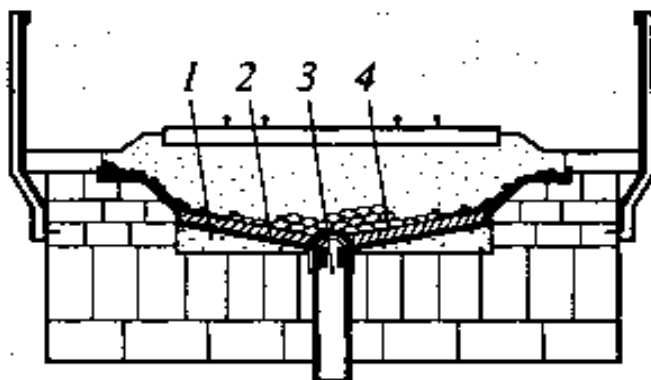
1. Опишите способы постройки опор мостов.
2. Перечислите общие сведения о тоннелях.
3. Перечислите типы каменных мостов.



Преподаватель \_\_\_\_\_

<p>СОГЛАСОВАНО на заседании предметной (цикловой) комиссии специальности 08.02.10 Протокол от «__» __ 20__ №__</p> <p>Председатель ЦК _____ ФИО «__» _____ 20__ г.</p>	<p><b>Экзаменационный билет № 17</b></p> <p>МДК.03.02. Устройство искусственных сооружений</p> <p>Группа _____ <b>Шифр специальности 08.02.10</b></p>	<p>«УТВЕРЖДАЮ»</p> <p>Зам. директора по учебной работе</p> <p>_____ ФИО «__» _____ 20__ г.</p>
--	---	--

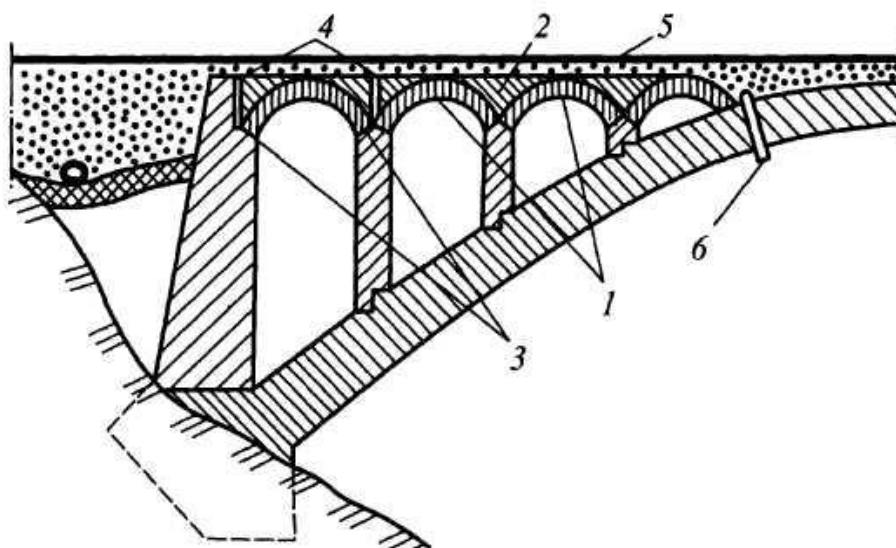
1. Перечислите конструктивные особенности труб.
2. Опишите способы постройки деревянных мостов.
3. Перечислите конструктивные элементы водоотвода каменного моста.



Преподаватель \_\_\_\_\_

<p>СОГЛАСОВАНО на заседании предметной (цикловой) комиссии специальности 08.02.10 Протокол от «__» __ 20__ №__</p> <p>Председатель ЦК _____ ФИО «__» _____ 20__ г.</p>	<p><b>Экзаменационный билет № 18</b></p> <p>МДК.03.02. Устройство искусственных сооружений</p> <p>Группа _____ <b>Шифр специальности 08.02.10</b></p>	<p>«УТВЕРЖДАЮ»</p> <p>Зам. директора по учебной работе</p> <p>_____ ФИО «__» _____ 20__ г.</p>
--	---	--

1. Назовите виды труб.
2. Перечислите назначение и виды подпорных стен.
3. Опишите основные элементы каменных (бетонных мостов).

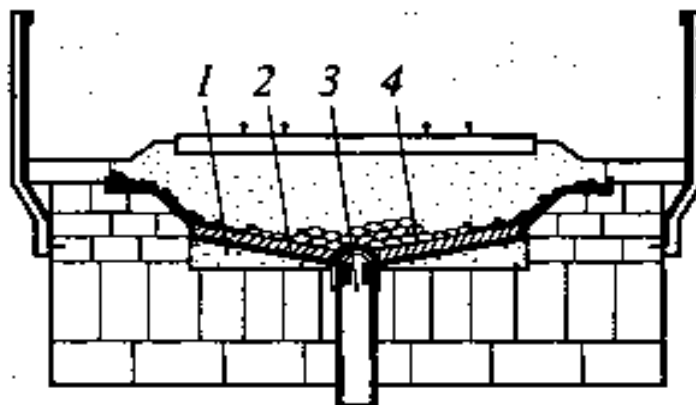


Преподаватель \_\_\_\_\_



<p>СОГЛАСОВАНО на заседании предметной (цикловой) комиссии специальности 08.02.10 Протокол от «__» __ 20__ №__</p> <p>Председатель ЦК _____ ФИО «__» _____ 20__ г.</p>	<p><b>Экзаменационный билет № 19</b></p> <p>МДК.03.02. Устройство искусственных сооружений</p> <p>Группа _____ <b>Шифр специальности 08.02.10</b></p>	<p>«УТВЕРЖДАЮ»</p> <p>Зам. директора по учебной работе</p> <p>_____ ФИО «__» _____ 20__ г.</p>
--	---	--

1. Перечислите конструктивные особенности труб.
2. Опишите способы постройки деревянных мостов.
3. Перечислите конструктивные элементы водоотвода каменного моста



Преподаватель \_\_\_\_\_

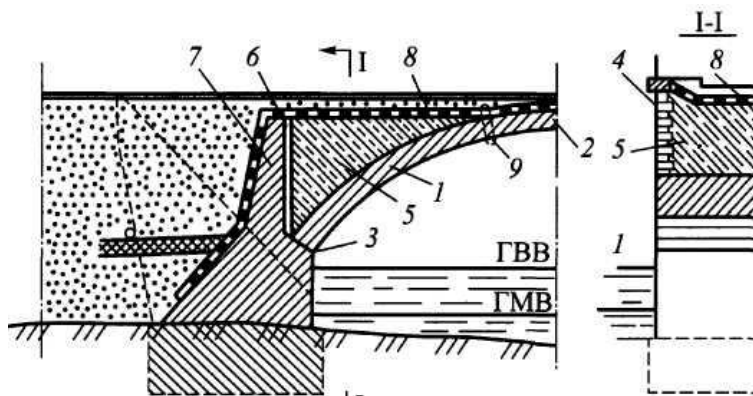
---

наименование филиала или структурного подразделения СамГУПС

<p>СОГЛАСОВАНО на заседании предметной (цикловой) комиссии специальности 08.02.10 Протокол от «__» __ 20__ №__</p> <p>Председатель ЦК _____ ФИО «__» _____ 20__ г.</p>	<p><b>Экзаменационный билет № 20</b></p> <p>МДК.03.02. Устройство искусственных сооружений</p> <p>Группа _____ <b>Шифр специальности 08.02.10</b></p>	<p>«УТВЕРЖДАЮ»</p> <p>Зам. директора по учебной работе</p> <p>_____ ФИО «__» _____ 20__ г.</p>
--	---	--

1. Перечислите общие сведения о трубах.

- Опишите противообвальные и селезащитные сооружения.
- Перечислите основные элементы каменных (бетонных мостов).

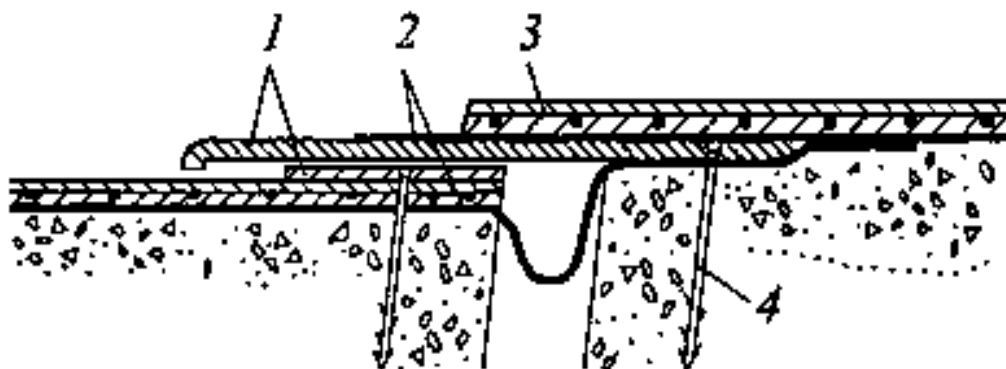


Преподаватель \_\_\_\_\_

наименование филиала или структурного подразделения СамГУПС

<p>СОГЛАСОВАНО на заседании предметной (цикловой) комиссии специальности 08.02.10 Протокол от «__» __ 20__ №__ Председатель ЦК _____ ФИО «__» _____ 20__ г.</p>	<p><b>Экзаменационный билет № 21</b> МДК.03.02. Устройство искусственных сооружений Группа _____ <b>Шифр специальности 08.02.10</b></p>	<p>«УТВЕРЖДАЮ» Зам. директора по учебной работе _____ ФИО «__» _____ 20__ г.</p>
---	---	--

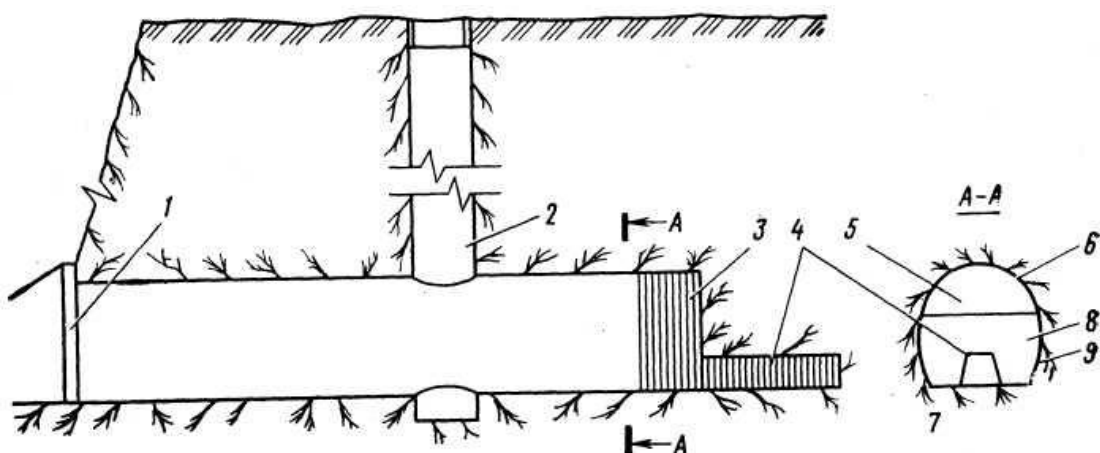
- Опишите организацию строительной площадки по сооружению сборной железобетонной трубы.
- Перечислите виды деревянных мостов.
- Опишите конструктивные элементы перекрытия деформационного шва.



Преподаватель \_\_\_\_\_

<p>СОГЛАСОВАНО на заседании предметной (цикловой) комиссии специальности 08.02.10 Протокол от «__» __ 20__ №__</p> <p>Председатель ЦК _____ ФИО «__» _____ 20__ г.</p>	<p><b>Экзаменационный билет № 22</b></p> <p>МДК.03.02. Устройство искусственных сооружений</p> <p>Группа _____ <b>Шифр специальности 08.02.10</b></p>	<p>«УТВЕРЖДАЮ»</p> <p>Зам. директора по учебной работе</p> <p>_____ ФИО «__» _____ 20__ г.</p>
--	---	--

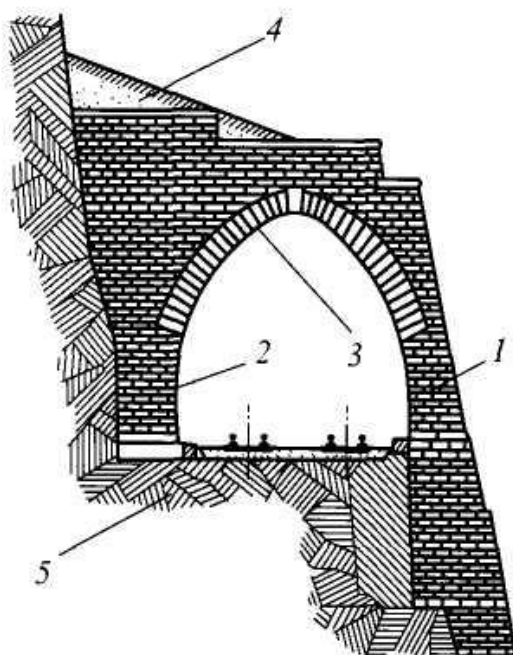
1. Перечислите сооружения каменных и бетонных мостов.
2. Опишите общие сведения о деревянных мостах. Материал деревянных мостов.
3. Перечислите элементы тоннелей.



Преподаватель \_\_\_\_\_

<p>СОГЛАСОВАНО на заседании предметной (цикловой) комиссии специальности 08.02.10 Протокол от «__» __ 20__ №__</p> <p>Председатель ЦК _____ ФИО «__» _____ 20__ г.</p>	<p><b>Экзаменационный билет № 23</b></p> <p>МДК.03.02. Устройство искусственных сооружений</p> <p>Группа _____ <b>Шифр специальности 08.02.10</b></p>	<p>«УТВЕРЖДАЮ»</p> <p>Зам. директора по учебной работе</p> <p>_____ ФИО «__» _____ 20__ г.</p>
--	---	--

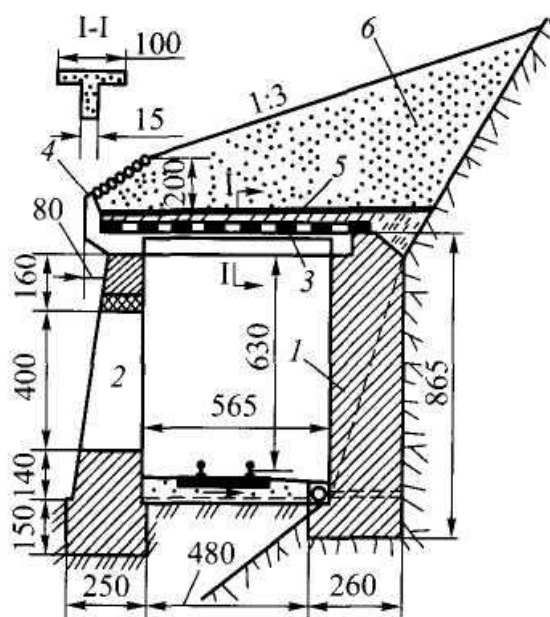
1. Опишите конструкции железобетонных мостов.
2. Перечислите разводные мосты.
3. Определите вид галереи и дайте определение основным конструктивным элементам



Преподаватель \_\_\_\_\_

<p>СОГЛАСОВАНО на заседании предметной (цикловой) комиссии специальности 08.02.10 Протокол от «__» __ 20__ №__</p> <p>Председатель ЦК _____ ФИО «__» _____ 20__ г.</p>	<p><b>Экзаменационный билет № 24</b></p> <p>МДК.03.02. Устройство искусственных сооружений</p> <p>Группа _____ <b>Шифр специальности 08.02.10</b></p>	<p>«УТВЕРЖДАЮ»</p> <p>Зам. директора по учебной работе</p> <p>_____ ФИО «__» _____ 20__ г.</p>
--	---	--

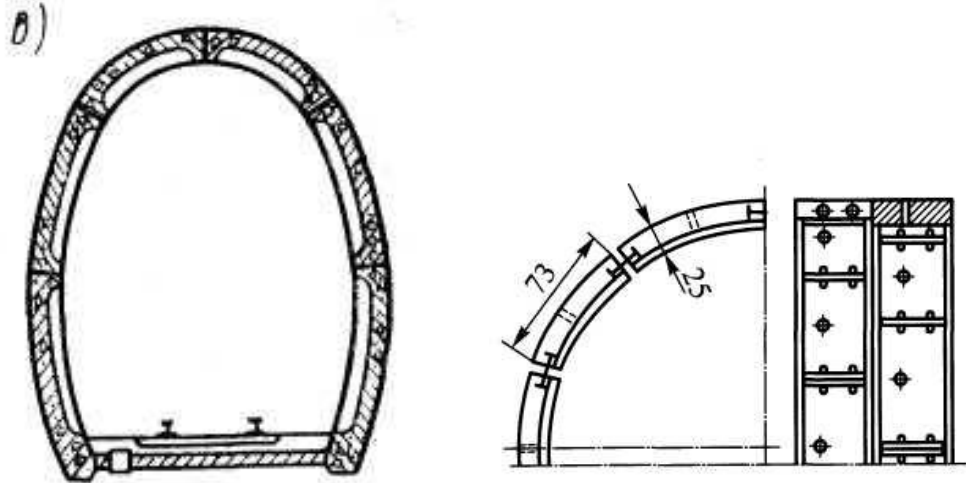
1. Опишите мостовое полотно железобетонных мостов.
2. Перечислите общие сведения о деревянных мостах.
3. Определите вид галереи и дайте определение основным конструктивным элементам



Преподаватель \_\_\_\_\_

<p>СОГЛАСОВАНО на заседании предметной (цикловой) комиссии специальности 08.02.10 Протокол от «__» __ 20__ №__</p> <p>Председатель ЦК _____ ФИО «__» _____ 20__ г.</p>	<p><b>Экзаменационный билет № 25</b></p> <p>МДК.03.02. Устройство искусственных сооружений</p> <p>Группа _____ <b>Шифр специальности 08.02.10</b></p>	<p>«УТВЕРЖДАЮ»</p> <p>Зам. директора по учебной работе</p> <p>_____ ФИО</p> <p>«__» _____ 20__ г.</p>
--	---	---

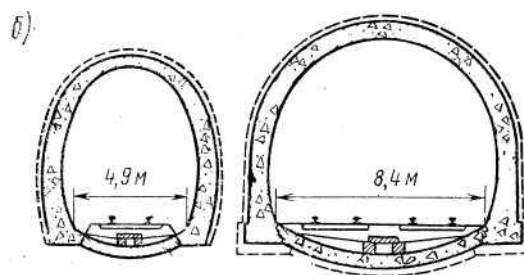
1. Перечислите область применения и характеристики стальных мостов.
2. Опишите соединение элементов металлических пролетных строений.
3. Определите вид обделки и обозначить с помощью цифровых позиций конструктивные элементы



Преподаватель \_\_\_\_\_

<p>СОГЛАСОВАНО на заседании предметной (цикловой) комиссии специальности 08.02.10 Протокол от «__» __ 20__ №__</p> <p>Председатель ЦК _____ ФИО «__» _____ 20__ г.</p>	<p><b>Экзаменационный билет № 26</b></p> <p>МДК.03.02. Устройство искусственных сооружений</p> <p>Группа _____ <b>Шифр специальности 08.02.10</b></p>	<p>«УТВЕРЖДАЮ»</p> <p>Зам. директора по учебной работе</p> <p>_____ ФИО «__» _____ 20__ г.</p>
--	---	--

1. Опишите планирование работ по постройке железобетонных мостов.
2. Опишите основные виды стальных пролетных строений.
3. Определите вид обделки и обозначить с помощью цифровых позиций конструктивные элементы



Преподаватель \_\_\_\_\_

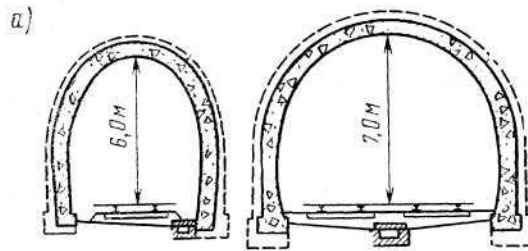
\_\_\_\_\_

наименование филиала или структурного подразделения СамГУПС

<p>СОГЛАСОВАНО на заседании предметной (цикловой) комиссии специальности 08.02.10 Протокол от «__» __ 20__ №__</p> <p>Председатель ЦК _____ ФИО «__» _____ 20__ г.</p>	<p><b>Экзаменационный билет № 27</b></p> <p>МДК.03.02. Устройство искусственных сооружений</p> <p>Группа _____ <b>Шифр специальности 08.02.10</b></p>	<p>«УТВЕРЖДАЮ»</p> <p>Зам. директора по учебной работе</p> <p>_____ ФИО «__» _____ 20__ г.</p>
--	---	--

1. Опишите способы постройки железобетонных мостов.
2. Опишите конструкцию пролетных строений со сквозными фермами.

3. Определите вид обделки и обозначить с помощью цифровых позиций конструктивные элементы

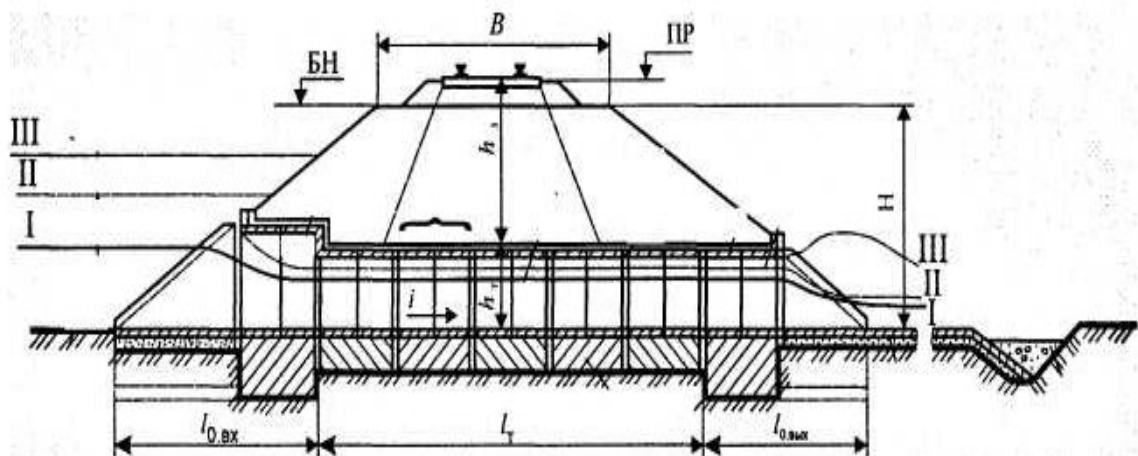


Преподаватель \_\_\_\_\_

наименование филиала или структурного подразделения СамГУПС

<p>СОГЛАСОВАНО на заседании предметной (цикловой) комиссии специальности 08.02.10 Протокол от «__» __ 20__ №__  Председатель ЦК _____ ФИО «__» _____ 20__ г.</p>	<p><b>Экзаменационный билет № 28</b>  МДК.03.02. Устройство искусственных сооружений  Группа _____ <b>Шифр специальности 08.02.10</b></p>	<p>«УТВЕРЖДАЮ»  Зам. директора по учебной работе  _____ ФИО «__» _____ 20__ г.</p>
--	---	--

1. Перечислите свойства железобетона – материала для искусственных сооружений.
2. Опишите основные системы деревянных мостов.
3. Определите тип трубы по схеме.

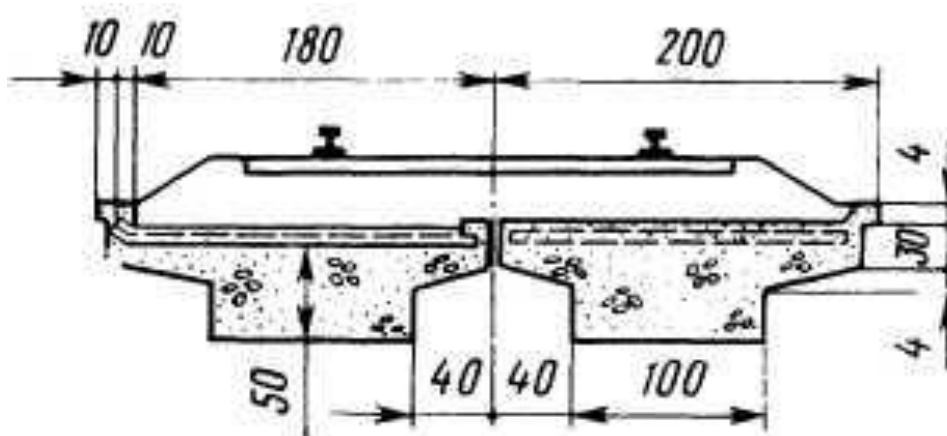


Преподаватель \_\_\_\_\_



<p>СОГЛАСОВАНО на заседании предметной (цикловой) комиссии специальности 08.02.10 Протокол от «__» __ 20__ №__</p> <p>Председатель ЦК _____ ФИО «__» _____ 20__ г.</p>	<p><b>Экзаменационный билет № 29</b></p> <p>МДК.03.02. Устройство искусственных сооружений</p> <p>Группа _____ <b>Шифр специальности 08.02.10</b></p>	<p>«УТВЕРЖДАЮ»</p> <p>Зам. директора по учебной работе</p> <p>_____ ФИО «__» _____ 20__ г.</p>
--	---	--

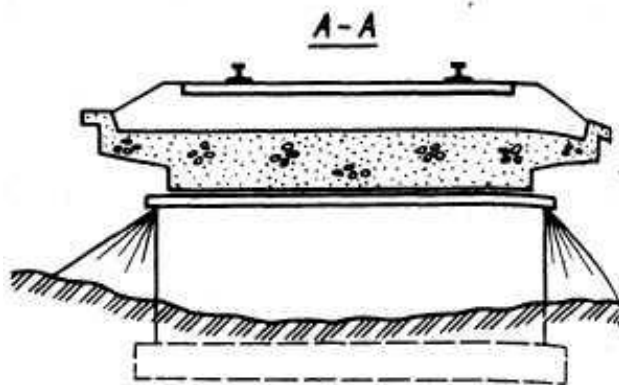
1. Перечислите особенности каменных и бетонных мостов.
2. Опишите конструкцию опоры деревянных мостов. Ледорезы.
3. Определите конструкцию пролетного строения железобетонного моста



Преподаватель \_\_\_\_\_

<p>СОГЛАСОВАНО на заседании предметной (цикловой) комиссии специальности 08.02.10 Протокол от «__» __ 20__ №__</p> <p>Председатель ЦК _____ ФИО «__» _____ 20__ г.</p>	<p><b>Экзаменационный билет № 30</b></p> <p>МДК.03.02. Устройство искусственных сооружений</p> <p>Группа _____ <b>Шифр специальности 08.02.10</b></p>	<p>«УТВЕРЖДАЮ»</p> <p>Зам. директора по учебной работе</p> <p>_____ ФИО «__» _____ 20__ г.</p>
--	---	--

1. Опишите свойства металлических труб.
2. Опишите конструкцию мостового полотна деревянных мостов.
3. Определите конструкцию пролетного строения железобетонного моста и дайте его характеристику.



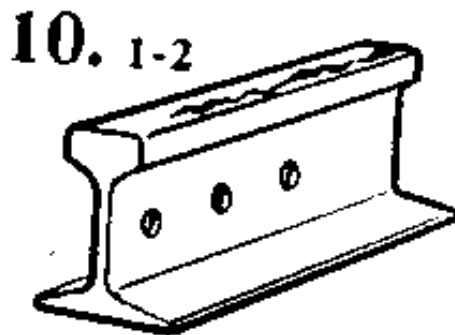
Преподаватель \_\_\_\_\_

### 2.3.3.3 МДК.03.03 Неразрушающий контроль рельсов (дифференцированный зачет).

наименование филиала или структурного подразделения СамГУПС

<p>СОГЛАСОВАНО на заседании предметной (цикловой) комиссии специальности 08.02.10 Протокол от «__» __ 20__ №__ Председатель ЦК _____ ФИО «__» _____ 20__ г.</p>	<p><b>Карточка к дифференцированному зачету</b> № ____ по ПМ.03 Устройство, надзор и техническое состояние железнодорожного пути и искусственных сооружений МДК.03.03. Неразрушающий контроль рельсов Группа _____ Шифр специальности 08.02.10</p>	<p>«УТВЕРЖДАЮ» Зам. директора по учебной работе _____ ФИО «__» _____ 20__ г.</p>
---	--	--

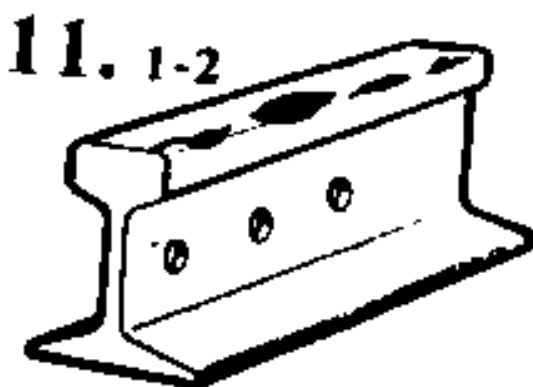
- 1 Опишите основную схему прозвучивания головки рельса.
- 2 Перечислите назначение и устройство магнитного вагона – дефектоскопа. Область их применения, виды выявляемых дефектов.
- 3 Определите по схеме наименование дефекта, причина его появления, развития и способ его выявления.



Преподаватель \_\_\_\_\_

<p>СОГЛАСОВАНО на заседании предметной (цикловой) комиссии специальности 08.02.10 Протокол от «__» __ 20__ №__ Председатель ЦК _____ ФИО «__» _____ 20__ г.</p>	<p><b>Карточка к дифференцированному зачету</b> № <u>2</u> по ПМ.03 Устройство, надзор и техническое состояние железнодорожного пути и искусственных сооружений МДК.03.03. Неразрушающий контроль рельсов Группа _____ Шифр специальности 08.02.10</p>	<p>«УТВЕРЖДАЮ» Зам. директора по учебной работе _____ ФИО «__» _____ 20__ г.</p>
---	--	--

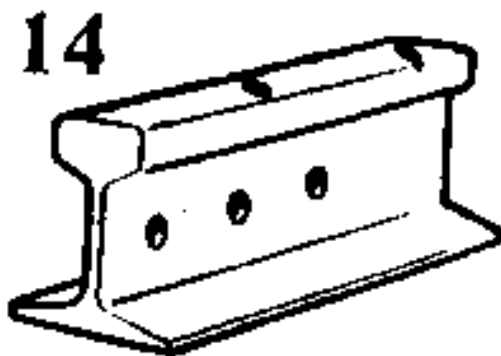
- 1 Опишите особенности обнаружения поперечных трещин в головке рельса.
- 2 Перечислите основные методы неразрушающего контроля рельсов. Вихретоковый метод неразрушающего контроля рельсов.
- 3 Определите по схеме наименование дефекта, причина его появления, развития и способ его выявления.



Преподаватель \_\_\_\_\_

<p>СОГЛАСОВАНО на заседании предметной (цикловой) комиссии специальности 08.02.10 Протокол от «__» __ 20__ №__ Председатель ЦК _____ ФИО «__» _____ 20__ г.</p>	<p><b>Карточка к дифференцированному зачету</b> № <u>3</u> по ПМ.03 Устройство, надзор и техническое состояние железнодорожного пути и искусственных сооружений МДК.03.03. Неразрушающий контроль рельсов Группа _____ Шифр специальности 08.02.10</p>	<p>«УТВЕРЖДАЮ» Зам. директора по учебной работе _____ ФИО «__» _____ 20__ г.</p>
---	--	--

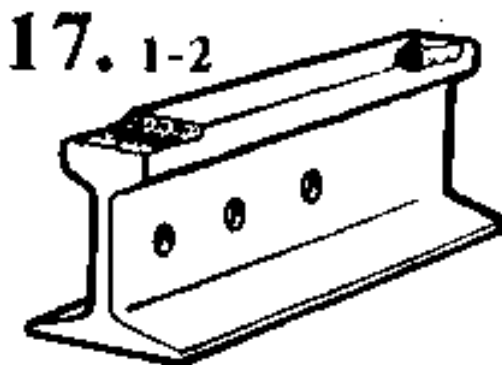
- 1 Опишите принципы ультразвукового контроля нерабочей грани головки рельса.
- 2 Опишите ввод и распространение ультразвуковых колебаний в головке рельса.
- 3 Определите по схеме наименование дефекта, причина его появления, развития и способ его выявления.



Преподаватель \_\_\_\_\_

<p>СОГЛАСОВАНО на заседании предметной (цикловой) комиссии специальности 08.02.10 Протокол от «__» __ 20__ №__ Председатель ЦК _____ ФИО «__» _____ 20__ г.</p>	<p><b>Карточка к дифференцированному зачету</b> № <u>4</u> по ПМ.03 Устройство, надзор и техническое состояние железнодорожного пути и искусственных сооружений МДК.03.03. Неразрушающий контроль рельсов Группа _____ Шифр специальности 08.02.10</p>	<p>«УТВЕРЖДАЮ» Зам. директора по учебной работе _____ ФИО «__» _____ 20__ г.</p>
---	--	--

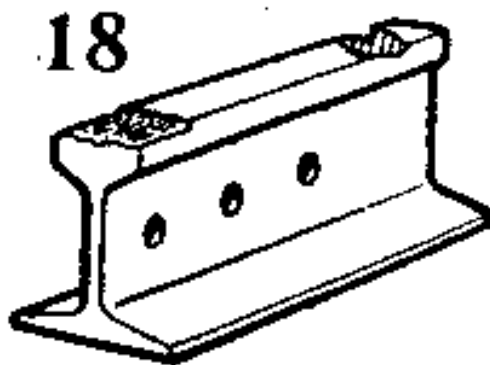
- 1 Опишите обнаружение поперечных трещин в головке рельса с помощью ПЭП с углом ввода 70 градусов.
- 2 Опишите физические основы теории магнетизма. Способы намагничивания контролируемых объектов
- 3 Определите по схеме наименование дефекта, причина его появления, развития и способ его выявления.



Преподаватель \_\_\_\_\_

<p>СОГЛАСОВАНО на заседании предметной (цикловой) комиссии специальности 08.02.10 Протокол от «__» __ 20__ №__ Председатель ЦК _____ ФИО «__» _____ 20__ г.</p>	<p><b>Карточка к дифференцированному зачету</b> № <u>5</u> по ПМ.03 Устройство, надзор и техническое состояние железнодорожного пути и искусственных сооружений МДК.03.03. Неразрушающий контроль рельсов Группа _____ Шифр специальности 08.02.10</p>	<p>«УТВЕРЖДАЮ» Зам. директора по учебной работе _____ ФИО «__» _____ 20__ г.</p>
---	--	--

- 1 Опишите способ уточнения дефектного сечения головки рельса с помощью ручных ПЭП.
- 2 Опишите порядок расшифровки осцилограмм.
- 3 Определите по схеме наименование дефекта, причина его появления, развития и способ его выявления.

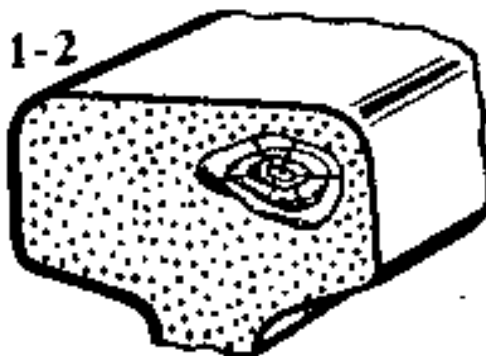


Преподаватель \_\_\_\_\_

<p>СОГЛАСОВАНО на заседании предметной (цикловой) комиссии специальности 08.02.10 Протокол от «__» __ 20__ №__ Председатель ЦК _____ ФИО «__» _____ 20__ г.</p>	<p><b>Карточка к дифференцированному зачету</b> № <u>6</u> по ПМ.03 Устройство, надзор и техническое состояние железнодорожного пути и искусственных сооружений МДК.03.03. Неразрушающий контроль рельсов Группа _____ Шифр специальности 08.02.10</p>	<p>«УТВЕРЖДАЮ» Зам. директора по учебной работе _____ ФИО «__» _____ 20__ г.</p>
---	--	--

- 1 Перечислите основы ультразвукового контроля. Виды акустических волн.
- 2 Опишите признаки, определяющими дефектные рельсы в станционных путях.
- 3 Определите по схеме наименование дефекта, причина его появления, развития и способ его выявления.

20. 1-2

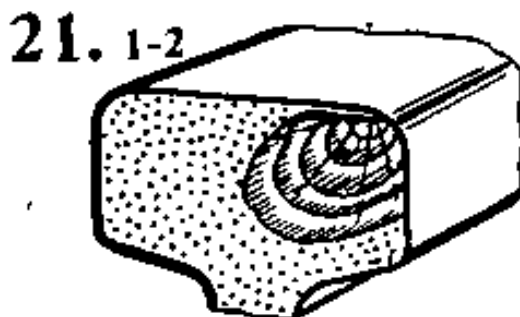


Преподаватель \_\_\_\_\_



<p>СОГЛАСОВАНО на заседании предметной (цикловой) комиссии специальности 08.02.10 Протокол от «__» __ 20__ №__ Председатель ЦК _____ ФИО «__» _____ 20__ г.</p>	<p><b>Карточка к дифференцированному зачету</b> № <u>7</u> по ПМ.03 Устройство, надзор и техническое состояние железнодорожного пути и искусственных сооружений МДК.03.03. Неразрушающий контроль рельсов Группа _____ Шифр специальности 08.02.10</p>	<p>«УТВЕРЖДАЮ» Зам. директора по учебной работе _____ ФИО «__» _____ 20__ г.</p>
---	--	--

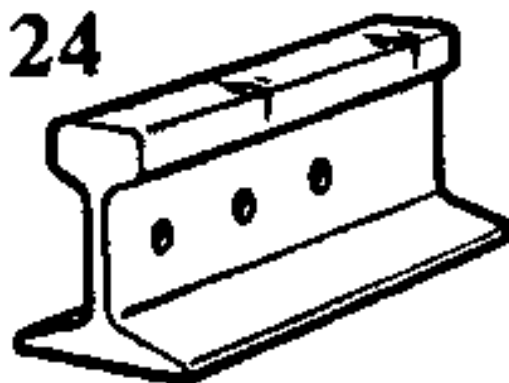
- 1 Опишите формирование сигналов от типовых дефектов несплошности головки рельса.
- 2 Опишите эхо - импульсный метод неразрушающего контроля.
- 3 Определите по схеме наименование дефекта, причина его появления, развития и способ его выявления.



Преподаватель \_\_\_\_\_

<p>СОГЛАСОВАНО на заседании предметной (цикловой) комиссии специальности 08.02.10 Протокол от «__» __ 20__ №__ Председатель ЦК _____ ФИО «__» _____ 20__ г.</p>	<p><b>Карточка к дифференцированному зачету</b> № <u>8</u> по ПМ.03 Устройство, надзор и техническое состояние железнодорожного пути и искусственных сооружений МДК.03.03. Неразрушающий контроль рельсов Группа _____ Шифр специальности 08.02.10</p>	<p>«УТВЕРЖДАЮ» Зам. директора по учебной работе _____ ФИО «__» _____ 20__ г.</p>
---	--	--

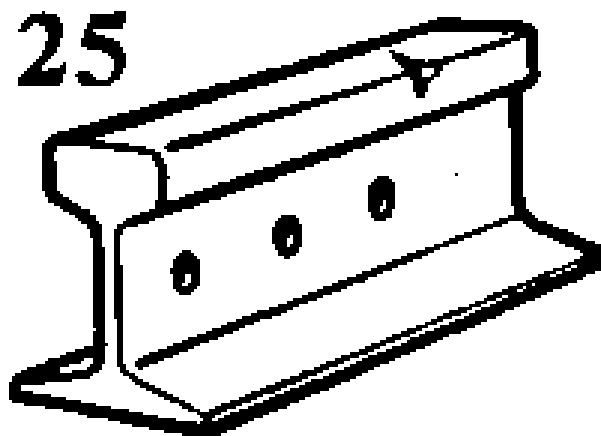
- 1 Опишите зеркальный метод контроля головки рельса.
- 2 Перечислите признаки, определяющие степень опасности дефектов рельсов.
- 3 Определите по схеме наименование дефекта, причина его появления, развития и способ его выявления.



Преподаватель \_\_\_\_\_

<p>СОГЛАСОВАНО на заседании предметной (цикловой) комиссии специальности 08.02.10 Протокол от «__» __ 20__ №__ Председатель ЦК _____ ФИО «__» _____ 20__ г.</p>	<p><b>Карточка к дифференцированному зачету</b> № <u>9</u> по ПМ.03 Устройство, надзор и техническое состояние железнодорожного пути и искусственных сооружений МДК.03.03. Неразрушающий контроль рельсов  Группа _____ Шифр специальности 08.02.10</p>	<p>«УТВЕРЖДАЮ»  Зам. директора по учебной работе  _____ ФИО «__» _____ 20__ г.</p>
---	---	--

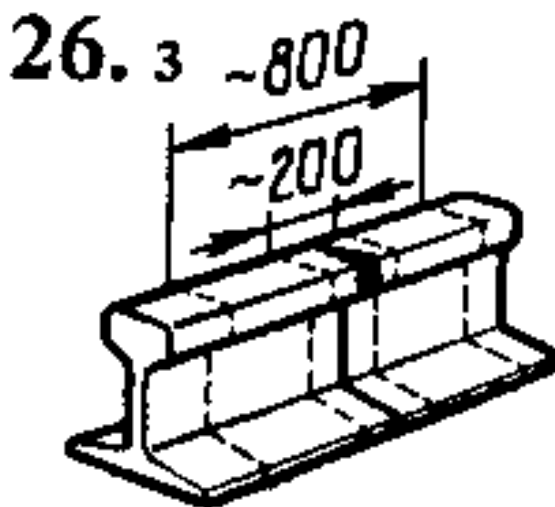
- 1 Опишите контроль головки рельса. Распространение ультразвуковых колебаний в головке рельса.
- 2 Перечислите Отраслевые стандартные образцы. Стандартный образец СО – 2.
- 3 Определите по схеме наименование дефекта, причина его появления, развития и способ его выявления.



Преподаватель \_\_\_\_\_

<p>СОГЛАСОВАНО на заседании предметной (цикловой) комиссии специальности 08.02.10 Протокол от «__» __ 20__ №__ Председатель ЦК _____ ФИО «__» _____ 20__ г.</p>	<p><b>Карточка к дифференцированному зачету</b> № <u>10</u> по ПМ.03 Устройство, надзор и техническое состояние железнодорожного пути и искусственных сооружений МДК.03.03. Неразрушающий контроль рельсов  Группа _____ Шифр специальности 08.02.10</p>	<p>«УТВЕРЖДАЮ»  Зам. директора по учебной работе  _____ ФИО «__» _____ 20__ г.</p>
---	--	--

- 1 Перечислите методы ультразвуковой дефектоскопии при контроле рельсов. Зеркально – теневой метод ультразвукового контроля.
- 2 Опишите принцип работы искательной и намагничивающей систем.
- 3 Определите по схеме наименование дефекта, причина его появления, развития и способ его выявления.

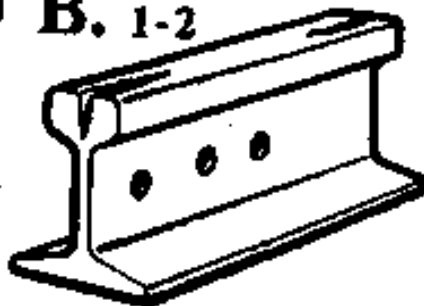


Преподаватель \_\_\_\_\_

<p>СОГЛАСОВАНО на заседании предметной (цикловой) комиссии специальности 08.02.10 Протокол от «__» __ 20__ №__ Председатель ЦК _____ ФИО «__» _____ 20__ г.</p>	<p><b>Карточка к дифференцированному зачету</b> № <u>11</u> по ПМ.03 Устройство, надзор и техническое состояние железнодорожного пути и искусственных сооружений МДК.03.03. Неразрушающий контроль рельсов Группа _____ Шифр специальности 08.02.10</p>	<p>«УТВЕРЖДАЮ» Зам. директора по учебной работе _____ ФИО «__» _____ 20__ г.</p>
---	---	--

- 1 Опишите природу и свойства ультразвуковых колебаний. Излучатели и приемники ультразвука.
- 2 Перечислите основные понятия, область применения, требования к Положению и системе неразрушающего контроля рельсов и эксплуатации рельсовой дефектоскопии в путевом хозяйстве
- 3 Определите по схеме наименование дефекта, причина его появления, развития и способ его выявления.

**30 В. 1-2**

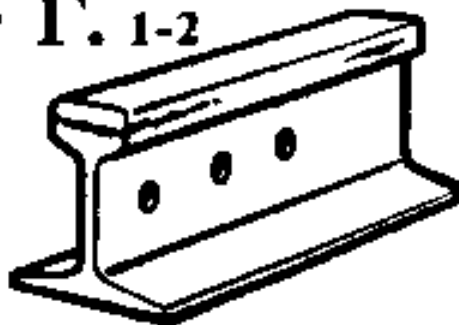


Преподаватель \_\_\_\_\_

<p>СОГЛАСОВАНО на заседании предметной (цикловой) комиссии специальности 08.02.10 Протокол от «__» __ 20__ №__</p> <p>Председатель ЦК _____ ФИО «__» _____ 20__ г.</p>	<p><b>Карточка к дифференцированному зачету</b> № <u>12</u> по ПМ.03 Устройство, надзор и техническое состояние железнодорожного пути и искусственных сооружений МДК.03.03. Неразрушающий контроль рельсов</p> <p>Группа _____ Шифр специальности 08.02.10</p>	<p>«УТВЕРЖДАЮ»</p> <p>Зам. директора по учебной работе</p> <p>_____ ФИО</p> <p>«__» _____ 20__ г.</p>
--	--	---

- 1 Опишите методы ультразвуковой дефектоскопии при контроле рельсов. Зеркальный метод ультразвукового контроля.
- 2 Перечислите признаки, определяющими остродефектные рельсы в станционных путях.
- 3 Определите по схеме наименование дефекта, причина его появления, развития и способ его выявления.

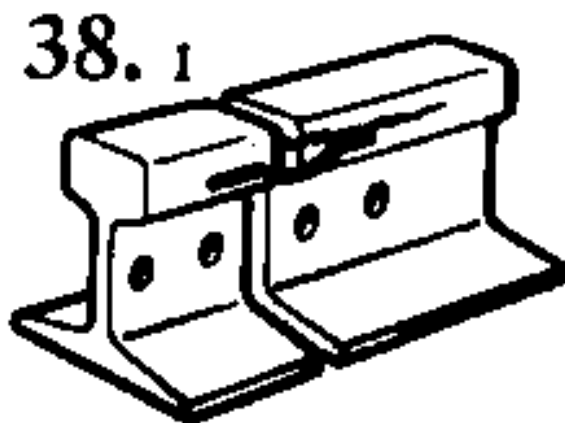
**30 Г. 1-2**



Преподаватель \_\_\_\_\_

<p><b>СОГЛАСОВАНО</b> на заседании предметной (цикловой) комиссии специальности 08.02.10 Протокол от «__» __ 20__ №__  Председатель ЦК _____ ФИО «__» _____ 20__ г.</p>	<p><b>Карточка к дифференцированному зачету</b> № <u>13</u> по ПМ.03 Устройство, надзор и техническое состояние железнодорожного пути и искусственных сооружений МДК.03.03. Неразрушающий контроль рельсов  Группа _____ Шифр специальности 08.02.10</p>	<p>«УТВЕРЖДАЮ»  Зам. директора по учебной работе  _____ ФИО «__» _____ 20__ г.</p>
---	--	--

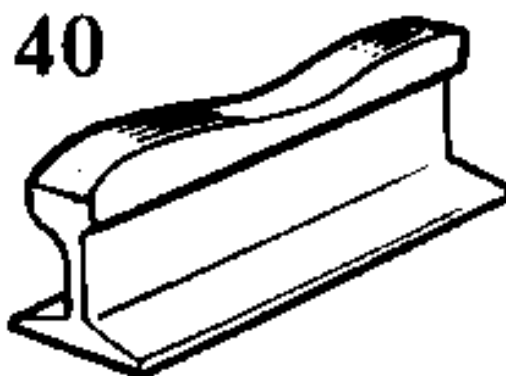
- 1 Перечислите методы ультразвуковой дефектоскопии при контроле рельсов. Дельта – метод ультразвукового контроля.
- 2 Опишите структуру кодового обозначения дефектов рельсов.
- 3 Определите по схеме наименование дефекта, причина его появления, развития и способ его выявления.



Преподаватель \_\_\_\_\_

<p>СОГЛАСОВАНО на заседании предметной (цикловой) комиссии специальности 08.02.10 Протокол от «__» __ 20__ №__ Председатель ЦК _____ ФИО «__» _____ 20__ г.</p>	<p><b>Карточка к дифференцированному зачету</b> № <u>14</u> по ПМ.03 Устройство, надзор и техническое состояние железнодорожного пути и искусственных сооружений МДК.03.03. Неразрушающий контроль рельсов Группа _____ Шифр специальности 08.02.10</p>	<p>«УТВЕРЖДАЮ» Зам. директора по учебной работе _____ ФИО «__» _____ 20__ г.</p>
---	---	--

- 1 Опишите настройку параметров контроля. Определение точки выхода луча ПЭП.
- 2 Перечислите отраслевые стандартные образцы. Стандартный образец СО – 3.
- 3 Определите по схеме наименование дефекта, причина его появления, развития и способ его выявления.



Преподаватель \_\_\_\_\_

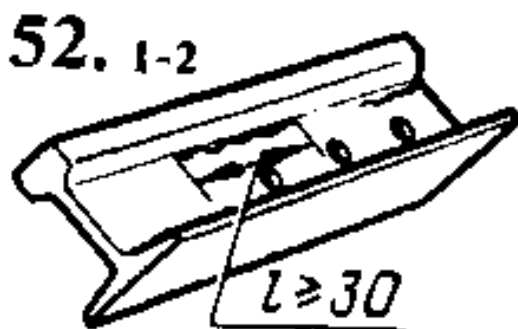


<p>СОГЛАСОВАНО на заседании предметной (цикловой) комиссии специальности 08.02.10 Протокол от «__» __ 20__ №__ Председатель ЦК _____ ФИО «__» _____ 20__ г.</p>	<p><b>Карточка к дифференцированному зачету</b> № <u>15</u> по ПМ.03 Устройство, надзор и техническое состояние железнодорожного пути и искусственных сооружений МДК.03.03. Неразрушающий контроль рельсов  Группа _____ Шифр специальности 08.02.10</p>	<p>«УТВЕРЖДАЮ»  Зам. директора по учебной работе  _____ ФИО «__» _____ 20__ г.</p>
---	--	--

1 Опишите дефекты сварных стыков.

2 Опишите контроль подошвы рельса. Особенности ультразвукового контроля в подошве рельса в зоне основного металла (вне стыка).

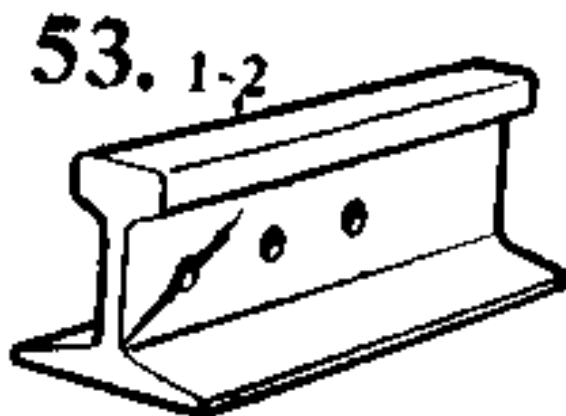
3 Определите по схеме наименование дефекта, причина его появления, развития и способ его выявления.



Преподаватель \_\_\_\_\_

<p>СОГЛАСОВАНО на заседании предметной (цикловой) комиссии специальности 08.02.10 Протокол от «__» __ 20__ №__ Председатель ЦК _____ ФИО «__» _____ 20__ г.</p>	<p><b>Карточка к дифференцированному зачету</b> № <u>16</u> по ПМ.03 Устройство, надзор и техническое состояние железнодорожного пути и искусственных сооружений МДК.03.03. Неразрушающий контроль рельсов Группа _____ Шифр специальности 08.02.10</p>	<p>«УТВЕРЖДАЮ» Зам. директора по учебной работе _____ ФИО «__» _____ 20__ г.</p>
---	---	--

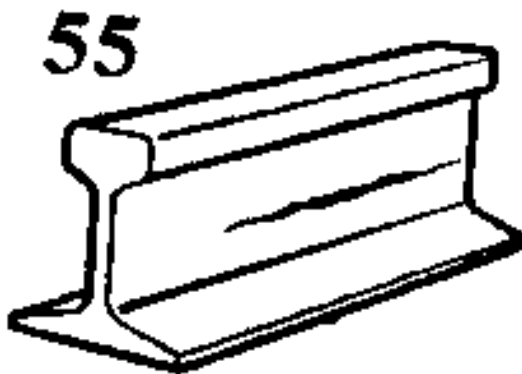
- 1 Перечислите отраслевые стандартные образцы. Стандартный образец СО – ЗР.
- 2 Опишите основные методы неразрушающего контроля рельсов. Принцип работы феррозондов.
- 3 Определите по схеме наименование дефекта, причина его появления, развития и способ его выявления.



Преподаватель \_\_\_\_\_

<p>СОГЛАСОВАНО на заседании предметной (цикловой) комиссии специальности 08.02.10 Протокол от «__» __ 20__ №__ Председатель ЦК _____ ФИО «__» _____ 20__ г.</p>	<p><b>Карточка к дифференцированному зачету</b> № <u>17</u> по ПМ.03 Устройство, надзор и техническое состояние железнодорожного пути и искусственных сооружений МДК.03.03. Неразрушающий контроль рельсов  Группа _____ Шифр специальности 08.02.10</p>	<p>«УТВЕРЖДАЮ»  Зам. директора по учебной работе  _____ ФИО  «__» _____ 20__ г.</p>
---	--	---

- 1 Опишите контроль болтового стыка. Ультразвуковой контроль рельса в зоне болтового стыка.
- 2 Перечислите основы ультразвукового контроля. Акустический метод неразрушающего контроля.
- 3 Определите по схеме наименование дефекта, причина его появления, развития и способ его выявления.

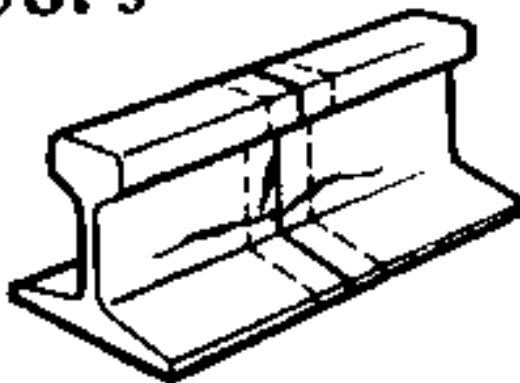


Преподаватель \_\_\_\_\_

<p>СОГЛАСОВАНО на заседании предметной (цикловой) комиссии специальности 08.02.10 Протокол от «__» __ 20__ №__ Председатель ЦК _____ ФИО «__» _____ 20__ г.</p>	<p><b>Карточка к дифференцированному зачету</b> № <u>18</u> по ПМ.03 Устройство, надзор и техническое состояние железнодорожного пути и искусственных сооружений МДК.03.03. Неразрушающий контроль рельсов  Группа _____ Шифр специальности 08.02.10</p>	<p>«УТВЕРЖДАЮ»  Зам. директора по учебной работе  _____ ФИО «__» _____ 20__ г.</p>
---	--	--

- 1 Опишите виды помех, появляющихся при эхо – методе.
- 2 Опишите способы пропуска поездов по острodefектным рельсам.
- 3 Определите по схеме наименование дефекта, причина его появления, развития и способ его выявления.

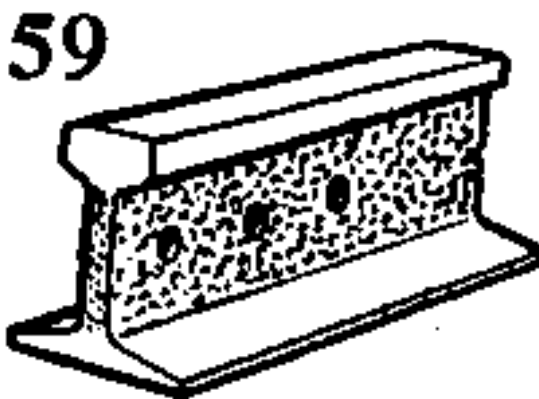
**56. з**



Преподаватель \_\_\_\_\_

<p>СОГЛАСОВАНО на заседании предметной (цикловой) комиссии специальности 08.02.10 Протокол от «__» __ 20__ №__ Председатель ЦК _____ ФИО «__» _____ 20__ г.</p>	<p><b>Карточка к дифференцированному зачету</b> № <u>19</u> по ПМ.03 Устройство, надзор и техническое состояние железнодорожного пути и искусственных сооружений МДК.03.03. Неразрушающий контроль рельсов  Группа _____ Шифр специальности 08.02.10</p>	<p>«УТВЕРЖДАЮ»  Зам. директора по учебной работе  _____ ФИО «__» _____ 20__ г.</p>
---	--	--

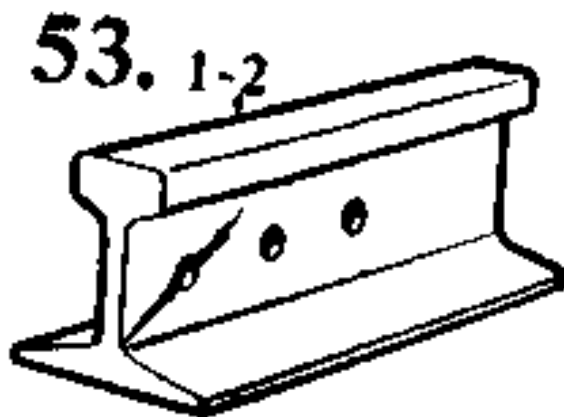
- 1 Опишите формирование сигналов от типовых дефектов в зоне болтового стыка.
- 2 Опишите настройку параметров контроля. Определение угла ввода луча ПЭП.
- 3 Определите по схеме наименование дефекта, причина его появления, развития и способ его выявления.



Преподаватель \_\_\_\_\_

<p>СОГЛАСОВАНО на заседании предметной (цикловой) комиссии специальности 08.02.10 Протокол от «__» __ 20__ №__ Председатель ЦК _____ ФИО «__» _____ 20__ г.</p>	<p><b>Карточка к дифференцированному зачету</b> № <u>20</u> по ПМ.03 Устройство, надзор и техническое состояние железнодорожного пути и искусственных сооружений МДК.03.03. Неразрушающий контроль рельсов Группа _____ Шифр специальности 08.02.10</p>	<p>«УТВЕРЖДАЮ» Зам. директора по учебной работе _____ ФИО «__» _____ 20__ г.</p>
---	---	--

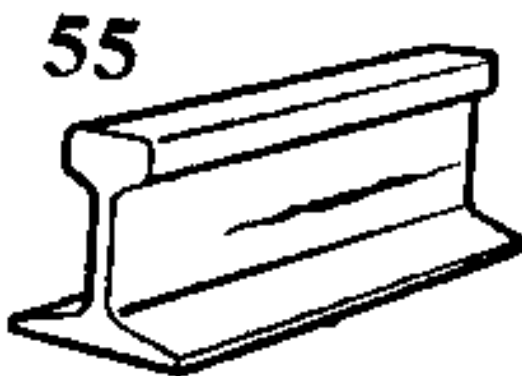
- 1 Перечислите отраслевые стандартные образцы. Стандартный образец СО – ЗР.
- 2 Опишите основные методы неразрушающего контроля рельсов. Принцип работы феррозондов.
- 3 Определите по схеме наименование дефекта, причина его появления, развития и способ его выявления.



Преподаватель \_\_\_\_\_

<p>СОГЛАСОВАНО на заседании предметной (цикловой) комиссии специальности 08.02.10 Протокол от «__» __ 20__ №__ Председатель ЦК _____ ФИО «__» _____ 20__ г.</p>	<p><b>Карточка к дифференцированному зачету</b> № <u>21</u> по ПМ.03 Устройство, надзор и техническое состояние железнодорожного пути и искусственных сооружений МДК.03.03. Неразрушающий контроль рельсов  Группа _____ Шифр специальности 08.02.10</p>	<p>«УТВЕРЖДАЮ»  Зам. директора по учебной работе  _____ ФИО «__» _____ 20__ г.</p>
---	--	--

- 1 Опишите контроль болтового стыка. Ультразвуковой контроль рельса в зоне болтового стыка.
- 2 Перечислите основы ультразвукового контроля. Акустический метод неразрушающего контроля.
- 3 Определите по схеме наименование дефекта, причина его появления, развития и способ его выявления.

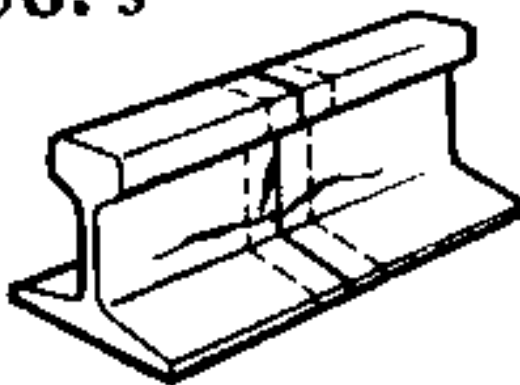


Преподаватель \_\_\_\_\_

<p>СОГЛАСОВАНО на заседании предметной (цикловой) комиссии специальности 08.02.10 Протокол от «__» __ 20__ №__ Председатель ЦК _____ ФИО «__» _____ 20__ г.</p>	<p><b>Карточка к дифференцированному зачету</b> № <u>22</u> по ПМ.03 Устройство, надзор и техническое состояние железнодорожного пути и искусственных сооружений МДК.03.03. Неразрушающий контроль рельсов Группа _____ Шифр специальности 08.02.10</p>	<p>«УТВЕРЖДАЮ» Зам. директора по учебной работе _____ ФИО «__» _____ 20__ г.</p>
---	---	--

- 1 Перечислите виды помех, появляющихся при эхо – методе.
- 2 Перечислите пропуск поездов по острodefектным рельсам.
- 3 Определите по схеме наименование дефекта, причина его появления, развития и способ его выявления.

**56. з**

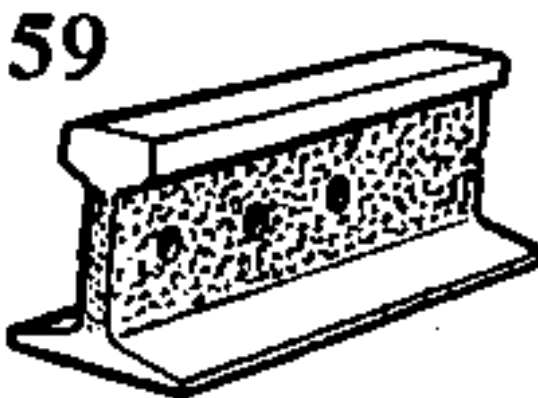


Преподаватель \_\_\_\_\_



<p>СОГЛАСОВАНО на заседании предметной (цикловой) комиссии специальности 08.02.10 Протокол от «__» __ 20__ №__ Председатель ЦК _____ ФИО «__» _____ 20__ г.</p>	<p><b>Карточка к дифференцированному зачету</b> № <u>23</u> по ПМ.03 Устройство, надзор и техническое состояние железнодорожного пути и искусственных сооружений МДК.03.03. Неразрушающий контроль рельсов  Группа _____ Шифр специальности 08.02.10</p>	<p>«УТВЕРЖДАЮ»  Зам. директора по учебной работе  _____ ФИО «__» _____ 20__ г.</p>
---	--	--

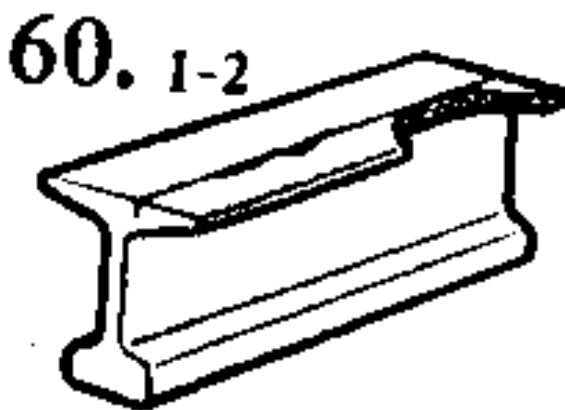
- 1 Опишите формирование сигналов от типовых дефектов в зоне болтового стыка.
- 2 Опишите настройку параметров контроля. Определение угла ввода луча ПЭП.
- 3 Определите по схеме наименование дефекта, причина его появления, развития и способ его выявления.



Преподаватель \_\_\_\_\_

<p>СОГЛАСОВАНО на заседании предметной (цикловой) комиссии специальности 08.02.10 Протокол от «__» __ 20__ №__ Председатель ЦК _____ ФИО «__» _____ 20__ г.</p>	<p><b>Карточка к дифференцированному зачету</b> № <u>24</u> по ПМ.03 Устройство, надзор и техническое состояние железнодорожного пути и искусственных сооружений МДК.03.03. Неразрушающий контроль рельсов  Группа _____ Шифр специальности 08.02.10</p>	<p>«УТВЕРЖДАЮ»  Зам. директора по учебной работе  _____ ФИО «__» _____ 20__ г.</p>
---	--	--

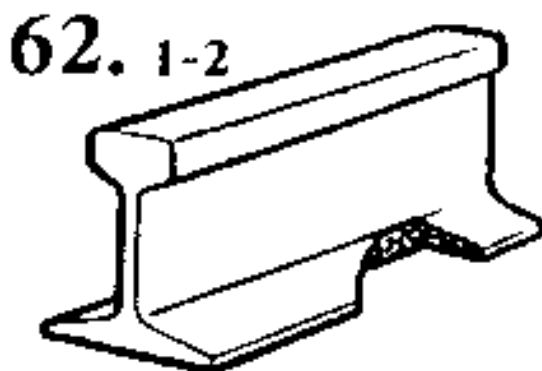
- 1 Опишите настройку параметров контроля. Длительность зондирующего импульса.
- 2 Опишите признаки, определяющими острodefектные рельсы в главных и приемоотправочных путях.
- 3 Определите по схеме наименование дефекта, причина его появления, развития и способ его выявления.



Преподаватель \_\_\_\_\_

<p>СОГЛАСОВАНО на заседании предметной (цикловой) комиссии специальности 08.02.10 Протокол от «__» __ 20__ №__ Председатель ЦК _____ ФИО «__» _____ 20__ г.</p>	<p><b>Карточка к дифференцированному зачету</b> № <u>25</u> по ПМ.03 Устройство, надзор и техническое состояние железнодорожного пути и искусственных сооружений МДК.03.03. Неразрушающий контроль рельсов  Группа _____ Шифр специальности 08.02.10</p>	<p>«УТВЕРЖДАЮ»  Зам. директора по учебной работе  _____ ФИО «__» _____ 20__ г.</p>
---	--	--

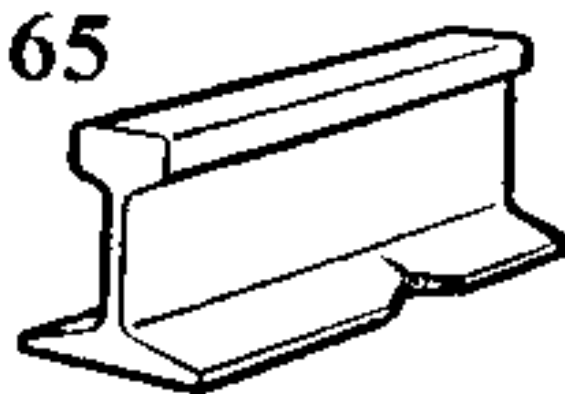
- 1 Перечислите методы ультразвуковой дефектоскопии при контроле рельсов. Эхо – метод ультразвукового контроля.
- 2 Опишите маркировку дефектных и остродефектных рельсов.
- 3 Определите по схеме наименование дефекта, причина его появления, развития и способ его выявления.



Преподаватель \_\_\_\_\_

<p>СОГЛАСОВАНО на заседании предметной (цикловой) комиссии специальности 08.02.10 Протокол от «__» __ 20__ №__ Председатель ЦК _____ ФИО «__» _____ 20__ г.</p>	<p><b>Карточка к дифференцированному зачету</b> № <u>26</u> по ПМ.03 Устройство, надзор и техническое состояние железнодорожного пути и искусственных сооружений МДК.03.03. Неразрушающий контроль рельсов  Группа _____ Шифр специальности 08.02.10</p>	<p>«УТВЕРЖДАЮ»  Зам. директора по учебной работе  _____ ФИО «__» _____ 20__ г.</p>
---	--	--

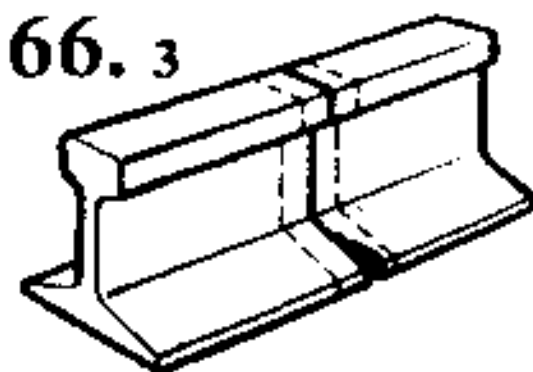
- 1 Перечислите отраслевые стандартные образцы. Стандартный образец СО – 1Р.
- 2 Опишите основные методы неразрушающего контроля рельсов. Метод полей рассеяния.
- 3 Определите по схеме наименование дефекта, причина его появления, развития и способ его выявления.



Преподаватель \_\_\_\_\_

<p>СОГЛАСОВАНО на заседании предметной (цикловой) комиссии специальности 08.02.10 Протокол от «__» __ 20__ №__ Председатель ЦК _____ ФИО «__» _____ 20__ г.</p>	<p><b>Карточка к дифференцированному зачету</b> № <u>27</u> по ПМ.03 Устройство, надзор и техническое состояние железнодорожного пути и искусственных сооружений МДК.03.03. Неразрушающий контроль рельсов Группа _____ Шифр специальности 08.02.10</p>	<p>«УТВЕРЖДАЮ» Зам. директора по учебной работе _____ ФИО «__» _____ 20__ г.</p>
---	---	--

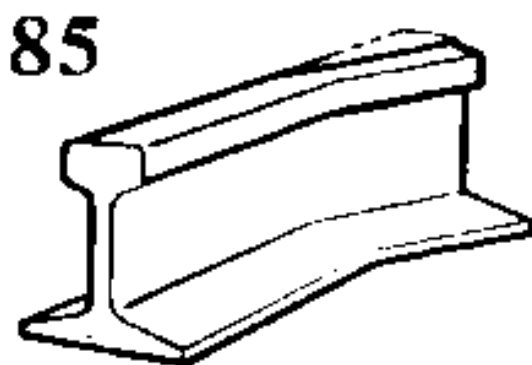
- 1 Опишите методы проведения контроля сварных стыков рельсов на рельсосварочных предприятиях (РСП).
- 2 Перечислите методы ультразвуковой дефектоскопии при контроле рельсов. Теневой метод ультразвуковой дефектоскопии.
- 3 Определите по схеме наименование дефекта, причина его появления, развития и способ его выявления.



Преподаватель \_\_\_\_\_

<p>СОГЛАСОВАНО на заседании предметной (цикловой) комиссии специальности 08.02.10 Протокол от «__» __ 20__ №__ Председатель ЦК _____ ФИО «__» _____ 20__ г.</p>	<p><b>Карточка к дифференцированному зачету</b> № <u>28</u> по ПМ.03 Устройство, надзор и техническое состояние железнодорожного пути и искусственных сооружений МДК.03.03. Неразрушающий контроль рельсов  Группа _____ Шифр специальности 08.02.10</p>	<p>«УТВЕРЖДАЮ»  Зам. директора по учебной работе  _____ ФИО «__» _____ 20__ г.</p>
---	--	--

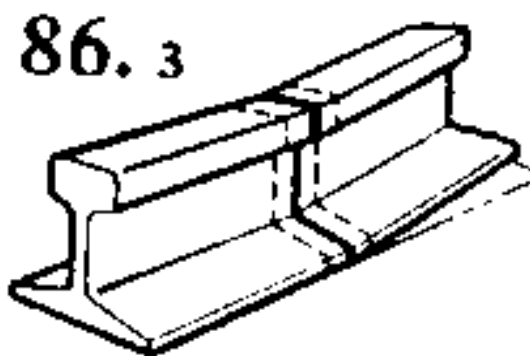
- 1 Перечислите способы контроля сварных стыков рельсов на рельсосварочных предприятиях (РСП).
- 2 Опишите природу и свойства ультразвуковых колебаний, законы отражения ультразвуковых волн.
- 3 Определите по схеме наименование дефекта, причина его появления, развития и способ его выявления.



Преподаватель \_\_\_\_\_

<p>СОГЛАСОВАНО на заседании предметной (цикловой) комиссии специальности 08.02.10 Протокол от «__» __ 20__ №__ Председатель ЦК _____ ФИО «__» _____ 20__ г.</p>	<p><b>Карточка к дифференцированному зачету</b> № <u>29</u> по ПМ.03 Устройство, надзор и техническое состояние железнодорожного пути и искусственных сооружений МДК.03.03. Неразрушающий контроль рельсов  Группа _____ Шифр специальности 08.02.10</p>	<p>«УТВЕРЖДАЮ»  Зам. директора по учебной работе  _____ ФИО «__» _____ 20__ г.</p>
---	--	--

- 1 Перечислите принципы ультразвуковой дефектоскопии сварных стыков рельсов.
- 2 Опишите признаки дефектных и острodefектных рельсов.
- 3 Определите по схеме наименование дефекта, причина его появления, развития и способ его выявления.



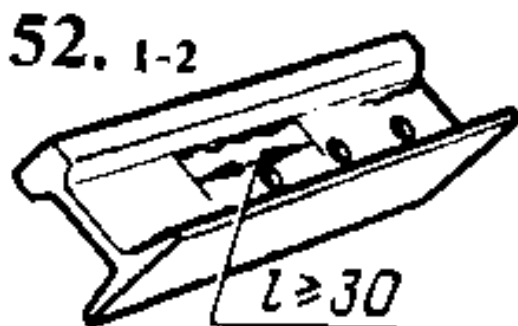
Преподаватель \_\_\_\_\_

<p>СОГЛАСОВАНО на заседании предметной (цикловой) комиссии специальности 08.02.10 Протокол от «__» __ 20__ №__ Председатель ЦК _____ ФИО «__» _____ 20__ г.</p>	<p><b>Карточка к дифференцированному зачету</b> № <u>30</u> по ПМ.03 Устройство, надзор и техническое состояние железнодорожного пути и искусственных сооружений МДК.03.03. Неразрушающий контроль рельсов Группа _____ Шифр специальности 08.02.10</p>	<p>«УТВЕРЖДАЮ» Зам. директора по учебной работе _____ ФИО «__» _____ 20__ г.</p>
---	---	--

1 Опишите дефекты сварных стыков.

2 Перечислите принципы контроля подошвы рельса. Особенности ультразвукового контроля в подошве рельса в зоне основного металла (вне стыка).

3 Определите по схеме наименование дефекта, причина его появления, развития и способ его выявления.



Преподаватель \_\_\_\_\_



#### **2.3.3.4 Комплект материалов для оценки сформированности общих и профессиональных компетенций по виду профессиональной деятельности в форме защиты курсового проекта (работы)**

Выполнение курсового проекта (работы) по ПМ 03 Устройство, надзор и техническое состояние железнодорожного пути и искусственных сооружений учебным планом и рабочей программой – *не предусмотрено*.

### III. Оценка по производственной практике

#### 3.1. Формы и методы оценивания

Предметом оценки по производственной практике обязательно являются дидактические единицы «приобретение практического опыта» и «уметь».

Контроль и оценка этих дидактических единиц осуществляются с использованием следующих форм и методов:

-контроль и оценка по производственной практике проводится на основе характеристики обучающегося с места прохождения практики, составленной и завизированной представителем образовательного учреждения и ответственным лицом организации (базы практики). В характеристике отражаются виды работ, выполненные обучающимся во время практики, их объем, качество выполнения в соответствии с технологией и требованиями организации, в которой проходила практика (ПМС, ПЧ).

-документы, подтверждающие качество выполнения работ: аттестационный лист о прохождении практики, выписка из трудовой книжки, справка с места работы, приказ с ОК предприятия о зачислении на практику.

Оценка по производственной практике выставляется на основании аттестационного листа.

Например: на базе данных аттестационного листа (характеристика профессиональной деятельности обучающегося на практике) с указанием видов работ, выполненных обучающимся во время практики, их объема, качества выполнения в соответствии с технологией и (или) требованиями организации, в которой проходила практика, либо образовательного учреждения.

#### 3.2. Перечень видов работ для проверки результатов освоения программы профессионального модуля на практике

##### 3.2.1. Производственная практика ПП.03.01. (по профилю специальности) Устройство, надзор и техническое состояние железнодорожного пути и искусственных сооружений

###### Перечень видов работ производственной практики

Виды работ	Коды проверяемых результатов		
	ПК	ОК	ПО, У
Диагностирование искусственных сооружений с выявлением всех неисправностей и выделением дефектов, требующих незамедлительного устранения.	ПК3.1, ПК 3.3	ПК3.2, ОК1 – ОК9	ПО1, ПО2, У1-У3
Проведение контроля состояния рельсов, элементов пути и сооружений с использованием диагностического оборудования.	ПК3.1, ПК 3.3	ПК3.2, ОК1 – ОК9	ПО1, ПО2, У1-У3
Монтаж, демонтаж и ремонт конструкции верхнего строения пути. Установка и снятие переносных сигнальных знаков.	ПК3.1, ПК 3.3	ПК3.2, ОК1 – ОК9	ПО1, ПО2, У1-У3

### 3.2.3. Результаты освоения программы производственной практики

Результатом освоения программы производственной практики являются сформированные профессиональные и общие компетенции:

Код	Наименование компетенций
ПК 3.1	Обеспечивать выполнение требований к основным элементам и конструкции земляного полотна, переездов, путевых и сигнальных знаков, верхнего строения пути
ПК 3.2	Обеспечивать требования к искусственным сооружениям на железнодорожном транспорте
ПК 3.3	Проводить контроль состояния рельсов, элементов пути и сооружений с использованием диагностического оборудования
ОК 1	Выбирать способы решения задач профессиональной деятельности применительно к различным контекстам
ОК 2	Использовать современные средства поиска, анализа и интерпретации информации и информационные технологии для выполнения задач профессиональной деятельности
ОК 3	Планировать и реализовывать собственное профессиональное и личностное развитие, предпринимательскую деятельность в профессиональной сфере, использовать знания по финансовой грамотности в различных жизненных ситуациях
ОК 4	Эффективно взаимодействовать и работать в коллективе и команде
ОК 5	Осуществлять устную и письменную коммуникацию на государственном языке Российской Федерации с учетом особенностей социального и культурного контекста
ОК 6	Проявлять гражданско-патриотическую позицию, демонстрировать осознанное поведение на основе традиционных общечеловеческих ценностей, в том числе с учетом гармонизации межнациональных и межрелигиозных отношений, применять стандарты антикоррупционного поведения
ОК 7	Содействовать сохранению окружающей среды, ресурсосбережению, применять знания об изменении климата, принципы бережливого производства, эффективно действовать в чрезвычайных ситуациях
ОК 8	Использовать средства физической культуры для сохранения и укрепления здоровья в процессе профессиональной деятельности и поддержания необходимого уровня физической подготовленности
ОК 9	Пользоваться профессиональной документацией на государственном и иностранном языках

### 3.3.2. Производственная практика

#### АТТЕСТАЦИОННЫЙ ЛИСТ-ХАРАКТЕРИСТИКА

Выдан \_\_\_\_\_, студенту 4 курса специальности 08.02.10 Строительство железных дорог, путь и путевое хозяйство прошедшему производственную практику ПП.03.01 по профессиональному модулю **ПМ.03 Устройство, надзор и техническое состояние железнодорожного пути и искусственных сооружений** в объеме 216 часов с \_\_\_\_\_ 20 г. по \_\_\_\_\_ 20 г.

В \_\_\_\_\_

#### 1. За время практики выполнены виды работ:

Виды и объем работ, выполненных во время практики	Ф. И. О., должность и подпись ответственного лица по практике от филиала
---	--

<p>Диагностирование искусственных сооружений с выявлением всех неисправностей и выделением дефектов, требующих незамедлительного устранения. Проведение контроля состояния рельсов, элементов пути и сооружений с использованием диагностического оборудования. Монтаж, демонтаж и ремонт конструкции верхнего строения пути. Установка и снятие переносных сигнальных знаков.</p>	<p>Преподаватель специальных дисциплин</p>
--	--

**2. За время практики студент проявил личностные и деловые качества:**

	Проявленные личностные и деловые качества	Степень проявления		
		Не проявлял	Проявлял эпизодически	Проявлял регулярно
1	Способность самостоятельно определять профессиональную задачу и этапы ее решения			Проявлял регулярно
2	Использование информационно-коммуникационных технологий при освоении вида профессиональной деятельности			Проявлял регулярно
3	Способность самостоятельно определять задачи профессионального и личностного развития, заниматься самообразованием.			Проявлял регулярно
4	Способность работать в коллективе и команде, обеспечивать ее сплочение, эффективно общаться с коллегами, руководством, потребителями.			Проявлял регулярно
5	Способность грамотно излагать свои мысли и оформлять текстовые документы			Проявлял регулярно
6	Ответственное отношение к выполнению порученных производственных заданий			Проявлял регулярно
7	Способность действовать рационально, в том числе в чрезвычайных ситуациях, с соблюдением норм экологической безопасности			Проявлял регулярно
8	Использование в профессиональной деятельности средств профилактики перенапряжения и укрепления здоровья			Проявлял регулярно
9	Умение пользоваться профессиональной документацией для решения задач трудовой деятельности			Проявлял регулярно

**3. За время прохождения практики у обучающегося были сформированы компетенции (элементы компетенций):**

№	Перечень общих и профессиональных компетенций	Компетенция (элемент компетенции)	
		сформирована	не сформирована
<b>1. Общие компетенции</b>			
1	ОК 1. Выбирать способы решения задач профессиональной деятельности применительно к различным контекстам	сформирована	
2	ОК 2. Использовать современные средства поиска, анализа и интерпретации информации и информационные технологии для выполнения задач профессиональной деятельности	сформирована	
3	ОК 3. Планировать и реализовывать собственное профессиональное и личностное развитие, предпринимательскую деятельность в профессиональной сфере, использовать знания по финансовой грамотности в различных жизненных ситуациях	сформирована	
4	ОК 4. Эффективно взаимодействовать и работать в коллективе и команде	сформирована	
5	ОК 5. Осуществлять устную и письменную коммуникацию на государственном языке Российской Федерации с учетом особенностей социального и культурного контекста	сформирована	
6	ОК 6. Проявлять гражданско-патриотическую позицию, демонстрировать осознанное поведение на основе традиционных общечеловеческих ценностей, в том числе с учетом гармонизации межнациональных и межрелигиозных отношений, применять	сформирована	

	стандарты антикоррупционного поведения			
7	ОК 7. Содействовать сохранению окружающей среды, ресурсосбережению, применять знания об изменении климата, принципы бережливого производства, эффективно действовать в чрезвычайных ситуациях	сформирована		
8	ОК 8. Использовать средства физической культуры для сохранения и укрепления здоровья в процессе профессиональной деятельности и поддержания необходимого уровня физической подготовленности	сформирована		
9	ОК 9. Пользоваться профессиональной документацией на государственном и иностранном языках.	сформирована		
<b>2. Профессиональные компетенции</b>				
№	Код и формулировка ПК	Основные показатели оценки результата	Компетенция (элемент компетенции)	
			сформирована	не сформирована
1	ПК 3.1. Обеспечивать выполнение требований к основным элементам и конструкции земляного полотна, переездов, путевых и сигнальных знаков, верхнего строения пути	умение различать конструкции железнодорожного пути, его элементов, сооружений, устройств; безошибочное определение параметров земляного полотна, верхнего строения пути, железнодорожных переездов и контроль на соответствие требованиям нормативной документации; использование измерительных принадлежностей в соответствии с их назначением и техническими характеристиками	сформирована	
2	ПК 3.2. Обеспечивать требования к искусственным сооружениям на железнодорожном транспорте	качественное диагностирование искусственных сооружений с выявлением всех неисправностей и выделением дефектов, требующих незамедлительного устранения; осуществление надзора в регламентируемые сроки; грамотное заполнение рабочей документации по окончании работ; определение видов и объемов ремонтных работ	сформирована	
3	ПК3.3 Проводить контроль состояния рельсов, элементов пути и сооружений с использованием диагностического оборудования	своевременное выполнение сменных заданий из расчета соблюдения периодичности контроля; точное, в соответствии с методиками выполнение операций контроля; отсутствие пропуска дефектов на контролируемом участке; качественное определение степени опасности обнаруженных дефектов, точное их измерение и поиск расположения по сечению и длине рельса; своевременная (в момент обнаружения) классификация дефекта; в соответствии с нормативной документацией маркировка дефектных и остродефектных рельсов; осмысленный выбор средств контроля и применяемых методов	сформирована	

		<p>работы; квалифицированная работа с основными типами дефектоскопов; выполнение с высоким качеством работы ежесменного технического обслуживания; совершенное владение технологиями производства работ; умение по окончании работ квалифицированно заполнять рабочую документацию, знание и применение на практике требований техники безопасности</p>		
--	--	---	--	--

**Итоговая оценка по практике ПП.03.01 профессионального модуля ПМ.03 Устройство, надзор и техническое состояние железнодорожного пути и искусственных сооружений**

М.п.Руководитель практики от предприятия \_\_\_\_\_  
 « \_\_\_\_ » \_\_\_\_\_ 20 г. Ф. И. О. должность подпись

Ответственное лицо по практике от филиала \_\_\_\_\_  
 « \_\_\_\_ » \_\_\_\_\_ 2019г. Ф. И. О. должность подпись

С результатами прохождения практики ознакомлен \_\_\_\_\_  
 « \_\_\_\_ » \_\_\_\_\_ 20 г. Ф. И. О. подпись обучающегося

## IV. Контрольно-оценочные материалы для экзамена (квалификационного)

### 4.1. Формы проведения экзамена (квалификационного)

Экзамен (квалификационный) представляет собой – сочетание накопительной/рейтинговой системы с учетом оценивания Экзамена по МДК.03.01, МДК.03.02, дифференцированного зачета по МДК.02.03, на основании данных аттестационного листа по практике. Заключение по профессиональным компетенциям должно быть положительным. Оценка в этом случае - «вид профессиональной деятельности освоен». При отрицательном заключении хотя бы по одной из профессиональных компетенций принимается решение «вид профессиональной деятельности не освоен».

### 4.2. Форма оценочной ведомости (заполняется на каждого обучающегося)

#### ОЦЕНОЧНАЯ ВЕДОМОСТЬ

\_\_\_\_\_  
*ФИО кандидата*

по профессиональному модулю: ПМ.03 Устройство, надзор и техническое состояние железнодорожного пути и искусственных сооружений

образовательной программы по специальности  
08.02.10 Строительство железных дорог, путь и путевое хозяйство

*наименование специальности, программы профессиональной подготовки, переподготовки, повышения квалификации*

Профессиональный модуль осваивался в объеме \_\_\_\_\_ час.

с «\_\_\_» \_\_\_\_\_ 20\_\_ г. по «\_\_\_» \_\_\_\_\_ 20\_\_ г.

#### Итоги квалификационного экзамена по профессиональному модулю:

Профессиональные компетенции		Оценка («освоена / не освоена»)
ПК 3.1	Обеспечивать выполнение требований к основным элементам и конструкции земляного полотна, переездов, путевых и сигнальных знаков, верхнего строения пути	
ПК 3.2	Обеспечивать требования к искусственным сооружениям на железнодорожном транспорте	
ПК 3.3	Проводить контроль состояния рельсов, элементов пути и сооружений с использованием диагностического оборудования	





ОК 02. Использовать современные средства поиска, анализа и интерпретации информации и информационные технологии для выполнения задач профессиональной деятельности;

ОК 03. Планировать и реализовывать собственное профессиональное и личностное развитие, предпринимательскую деятельность в профессиональной сфере, использовать знания по финансовой грамотности в различных жизненных ситуациях;

ОК 04. Эффективно взаимодействовать и работать в коллективе и команде;

ОК 05. Осуществлять устную и письменную коммуникацию на государственном языке Российской Федерации с учетом особенностей социального и культурного контекста;

ОК 06. Проявлять гражданско-патриотическую позицию, демонстрировать осознанное поведение на основе традиционных общечеловеческих ценностей, в том числе с учетом гармонизации межнациональных и межрелигиозных отношений, применять стандарты антикоррупционного поведения;

ОК 07. Содействовать сохранению окружающей среды, ресурсосбережению, применять знания об изменении климата, принципы бережливого производства, эффективно действовать в чрезвычайных ситуациях;

ОК 08. Использовать средства физической культуры для сохранения и укрепления здоровья в процессе профессиональной деятельности и поддержания необходимого уровня физической подготовленности;

ОК 09. Пользоваться профессиональной документацией на государственном и иностранном языках.

#### 4.4. Перечень заданий, выполняемых в ходе экзамена (квалификационного)

наименование филиала или структурного подразделения СамГУПС

СОГЛАСОВАНО на заседании предметной (цикловой) комиссии специальности 08.02.10 Протокол от «__» __ 20__ №__ Председатель ЦК _____ ФИО «__» _____ 20__ г.	<b>Экзаменационный билет № 1</b>  ПМ.03 Устройство, надзор и техническое состояние железнодорожного пути и искусственных сооружений Группа _____ <b>Шифр специальности 08.02.10</b>	«УТВЕРЖДАЮ»  Зам. директора по учебной работе  _____ ФИО  «__» _____ 20__ г.
---	--	--

#### ТЕОРЕТИЧЕСКОЕ ЗАДАНИЕ

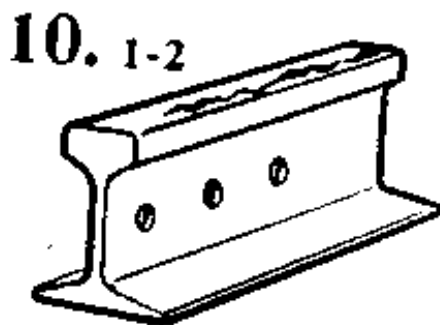
**Текст задания 1** Назовите назначение железнодорожного пути.

**Текст задания 2** Опишите виды искусственных сооружений.

#### ПРАКТИЧЕСКОЕ ЗАДАНИЕ

**Текст задания:**

Определите по схеме наименование дефекта, причина его появления, развития и способ его выявления.

**Инструкция:**

Внимательно прочитайте задание.

При выполнении задания №1 руководствуйтесь разделом «Земляное полотно»

При выполнении задания №2 руководствуйтесь разделом «Виды и назначение искусственных сооружений»

При выполнении практического задания воспользуйтесь нормативно – технической документацией «Классификация дефектов рельсов» НТД/ЦП – 1 – 93; НТД/ЦП – 2-93

Максимальное время выполнения задания – 45 (мин)

Преподаватель \_\_\_\_\_ ФИО

наименование филиала или структурного подразделения СамГУПС

<p>СОГЛАСОВАНО на заседании предметной (цикловой) комиссии специальности 08.02.10 Протокол от «__» __ 20__ №__ Председатель ЦК _____ ФИО «__» _____ 20__ г.</p>	<p><b>Экзаменационный билет</b> <b>№ 2</b>  ПМ.03 Устройство, надзор и техническое состояние железнодорожного пути и искусственных сооружений Группа _____ <b>Шифр специальности</b> <b>08.02.10</b></p>	<p>«УТВЕРЖДАЮ»  Зам. директора по учебной работе  _____ ФИО  «__» _____ 20__ г.</p>
---	--	---

**ТЕОРЕТИЧЕСКОЕ ЗАДАНИЕ**

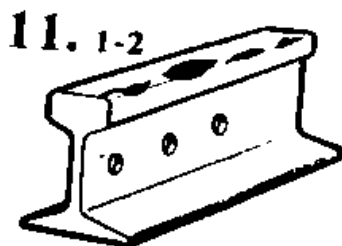
**Текст задания 1** Назовите классификация мостов.

**Текст задания 2** Перечислите типы конструкций земляного полотна, их составные элементы. Где возводятся данные конструкции земляного полотна.

**ПРАКТИЧЕСКОЕ ЗАДАНИЕ**

**Текст задания:**

Определите по схеме наименование дефекта, причина его появления, развития и способ его выявления.

**Инструкция:**

Внимательно прочитайте задание.

При выполнении задания №1 руководствуйтесь разделом «Виды и назначение искусственных сооружений»

При выполнении задания №2 руководствуйтесь разделом «Земляное полотно»

При выполнении практического задания воспользуйтесь нормативно – технической документацией «Классификация дефектов рельсов» НТД/ЦП – 1 – 93; НТД/ЦП – 2-93

Максимальное время выполнения задания – 45 (мин)

Преподаватель \_\_\_\_\_ ФИО

---

наименование филиала или структурного подразделения СамГУПС

<p>СОГЛАСОВАНО на заседании предметной (цикловой) комиссии специальности 08.02.10 Протокол от «__» __ 20__ №__ Председатель ЦК _____ ФИО «__» _____ 20__ г.</p>	<p><b>Экзаменационный билет</b> <b>№ 3</b> ПМ.03 Устройство, надзор и техническое состояние железнодорожного пути и искусственных сооружений Группа _____ <b>Шифр специальности</b> <b>08.02.10</b></p>	<p>«УТВЕРЖДАЮ» Зам. директора по учебной работе _____ ФИО «__» _____ 20__ г.</p>
---	---	--

**ТЕОРЕТИЧЕСКОЕ ЗАДАНИЕ**

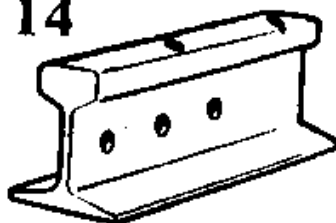
**Текст задания 1** Опишите деформации основной площадки земляного полотна.

**Текст задания 2** Назовите основные элементы моста.

**ПРАКТИЧЕСКОЕ ЗАДАНИЕ****Текст задания:**

Определите по схеме наименование дефекта, причина его появления, развития и способ его выявления.

14

**Инструкция:**

Внимательно прочитайте задание.

При выполнении задания №1 руководствуйтесь разделом «Земляное полотно»

При выполнении задания №2 руководствуйтесь разделом «Виды и назначение искусственных сооружений»

При выполнении практического задания воспользуйтесь нормативно – технической документацией «Классификация дефектов рельсов» НТД/ЦП – 1 – 93; НТД/ЦП – 2-93.

Максимальное время выполнения задания – 45 (мин)

Преподаватель \_\_\_\_\_ ФИО

наименование филиала или структурного подразделения СамГУПС

<p>СОГЛАСОВАНО на заседании предметной (цикловой) комиссии специальности 08.02.10 Протокол от «__» __ 20__ №__ Председатель ЦК _____ ФИО «__» _____ 20__ г.</p>	<p><b>Экзаменационный билет № 4</b>  ПМ.03 Устройство, надзор и техническое состояние железнодорожного пути и искусственных сооружений Группа _____ <b>Шифр специальности 08.02.10</b></p>	<p>«УТВЕРЖДАЮ»  Зам. директора по учебной работе  _____ ФИО  «__» _____ 20__ г.</p>
---	--	---

**ТЕОРЕТИЧЕСКОЕ ЗАДАНИЕ**

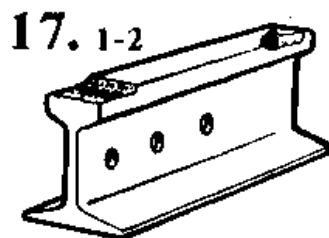
**Текст задания 1** Опишите общие сведения о водотоках.

**Текст задания 2** Назовите назначение и требования к рельсам.

**ПРАКТИЧЕСКОЕ ЗАДАНИЕ**

**Текст задания:**

Определите по схеме наименование дефекта, причина его появления, развития и способ его выявления.



**Инструкция:**

Внимательно прочитайте задание.

При выполнении задания №1 руководствуйтесь разделом «Мостовые переходы и малые водопропускные сооружения»

При выполнении задания №2 руководствуйтесь разделом «Верхнее строение пути»

При выполнении практического задания воспользуйтесь нормативно – технической документацией «Классификация дефектов рельсов» НТД/ЦП – 1 – 93; НТД/ЦП – 2-93

Максимальное время выполнения задания –   45   (мин)

Преподаватель \_\_\_\_\_ ФИО

\_\_\_\_\_  
наименование филиала или структурного подразделения СамГУПС

<p>СОГЛАСОВАНО на заседании предметной (цикловой) комиссии специальности 08.02.10 Протокол от «__» __ 20__ №__ Председатель ЦК _____ ФИО «__» _____ 20__ г.</p>	<p><b>Экзаменационный билет № 5</b>  ПМ.03 Устройство, надзор и техническое состояние железнодорожного пути и искусственных сооружений Группа _____ <b>Шифр специальности 08.02.10</b></p>	<p>«УТВЕРЖДАЮ»  Зам. директора по учебной работе  _____ ФИО  «__» _____ 20__ г.</p>
---	--	---

**ТЕОРЕТИЧЕСКОЕ ЗАДАНИЕ**

**Текст задания 1** Назовите устройство поперечных прорезей из балластных углублений в насыпях (схема).

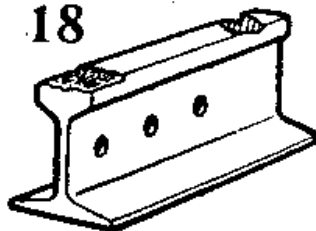
**Текст задания 2** Перечислите элементы мостового перехода.

**ПРАКТИЧЕСКОЕ ЗАДАНИЕ**

**Текст задания:**

Определите по схеме наименование дефекта, причина его появления, развития и способ его выявления.

18

**Инструкция:**

Внимательно прочитайте задание.

При выполнении задания №1 руководствуйтесь разделом «Земляное полотно»

При выполнении задания №2 руководствуйтесь разделом «Мостовые переходы и малые водопропускные сооружения»

При выполнении практического задания воспользуйтесь нормативно – технической документацией «Классификация дефектов рельсов» НТД/ЦП – 1 – 93; НТД/ЦП – 2-93

Максимальное время выполнения задания – 45 (мин)

Преподаватель \_\_\_\_\_ ФИО

наименование филиала или структурного подразделения СамГУПС

<p>СОГЛАСОВАНО на заседании предметной (цикловой) комиссии специальности 08.02.10 Протокол от «__» __ 20__ №__ Председатель ЦК _____ ФИО «__» _____ 20__ г.</p>	<p><b>Экзаменационный билет</b> <b>№ 6</b>  ПМ.03 Устройство, надзор и техническое состояние железнодорожного пути и искусственных сооружений Группа _____ <b>Шифр специальности</b> <b>08.02.10</b></p>	<p>«УТВЕРЖДАЮ»  Зам. директора по учебной работе  _____ ФИО  «__» _____ 20__ г.</p>
---	--	---

**ТЕОРЕТИЧЕСКОЕ ЗАДАНИЕ**

**Текст задания 1** Перечислите общие сведения об опорах.

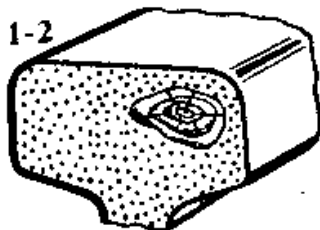
**Текст задания 2** Назовите требования к балластному слою.

**ПРАКТИЧЕСКОЕ ЗАДАНИЕ**

**Текст задания:**

Определите по схеме наименование дефекта, причина его появления, развития и способ его выявления.

20. 1-2



**Инструкция:**

Внимательно прочитайте задание.

При выполнении задания №1 руководствуйтесь разделом «Конструкция и устройство искусственных сооружений»

При выполнении задания №2 руководствуйтесь разделом «Верхнее строение пути»

При выполнении практического задания воспользуйтесь нормативно – технической документацией «Классификация дефектов рельсов» НТД/ЦП – 1 – 93; НТД/ЦП – 2-93

Максимальное время выполнения задания – 45 (мин)

Преподаватель \_\_\_\_\_ ФИО

\_\_\_\_\_  
наименование филиала или структурного подразделения СамГУПС

<p>СОГЛАСОВАНО на заседании предметной (цикловой) комиссии специальности 08.02.10 Протокол от «__» __ 20__ №__ Председатель ЦК _____ ФИО «__» _____ 20__ г.</p>	<p><b>Экзаменационный билет</b> <b>№ 7</b>  ПМ.03 Устройство, надзор и техническое состояние железнодорожного пути и искусственных сооружений Группа _____ <b>Шифр специальности</b> <b>08.02.10</b></p>	<p>«УТВЕРЖДАЮ»  Зам. директора по учебной работе  _____ ФИО  «__» _____ 20__ г.</p>
---	--	---

**ТЕОРЕТИЧЕСКОЕ ЗАДАНИЕ**

**Текст задания 1** Перечислите достоинства и недостатки деревянных шпал и брусев.

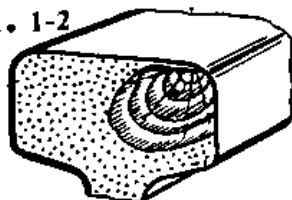
**Текст задания 2** Назовите виды опор.

**ПРАКТИЧЕСКОЕ ЗАДАНИЕ**

**Текст задания:**

Определите по схеме наименование дефекта, причина его появления, развития и способ его выявления.

21. 1-2



**Инструкция:**

Внимательно прочитайте задание.

При выполнении задания №1 руководствуйтесь разделом «Верхнее строение пути»

При выполнении задания №2 руководствуйтесь разделом «Конструкция и материал опор»

При выполнении практического задания воспользуйтесь нормативно – технической документацией «Классификация дефектов рельсов» НТД/ЦП – 1 – 93; НТД/ЦП – 2-93

Максимальное время выполнения задания – 45 (мин)

Преподаватель \_\_\_\_\_ ФИО

\_\_\_\_\_  
наименование филиала или структурного подразделения СамГУПС

<p>СОГЛАСОВАНО на заседании предметной (цикловой) комиссии специальности 08.02.10 Протокол от «__» __ 20__ №__ Председатель ЦК _____ ФИО «__» _____ 20__ г.</p>	<p><b>Экзаменационный билет № 8</b>  ПМ.03 Устройство, надзор и техническое состояние железнодорожного пути и искусственных сооружений Группа _____ <b>Шифр специальности 08.02.10</b></p>	<p>«УТВЕРЖДАЮ»  Зам. директора по учебной работе  _____ ФИО  «__» _____ 20__ г.</p>
---	--	---

**ТЕОРЕТИЧЕСКОЕ ЗАДАНИЕ**

**Текст задания 1** Опишите конструкцию основания и фундаментов опор мостов.

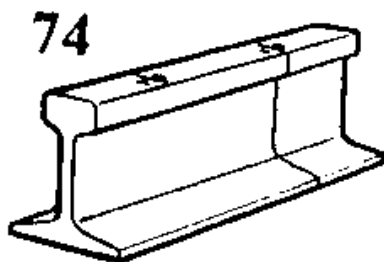
**Текст задания 2** Назовите назначение рельсовых скреплений и требования к ним.

**ПРАКТИЧЕСКОЕ ЗАДАНИЕ**

**Текст задания:**

Определите по схеме наименование дефекта, причина его появления, развития и способ его выявления.





**Инструкция:**

Внимательно прочитайте задание.

При выполнении задания №1 руководствуйтесь разделом «Конструкция и материал опор»

При выполнении задания №2 руководствуйтесь разделом «Верхнее строение пути»

При выполнении практического задания воспользуйтесь нормативно – технической документацией «Классификация дефектов рельсов» НТД/ЦП – 1 – 93; НТД/ЦП – 2-93

Максимальное время выполнения задания – 45 (мин)

Преподаватель \_\_\_\_\_ ФИО

\_\_\_\_\_  
наименование филиала или структурного подразделения СамГУПС

<p>СОГЛАСОВАНО на заседании предметной (цикловой) комиссии специальности 08.02.10 Протокол от «__» __ 20__ №__ Председатель ЦК _____ ФИО «__» _____ 20__ г.</p>	<p><b>Экзаменационный билет № 9</b>  ПМ.03 Устройство, надзор и техническое состояние железнодорожного пути и искусственных сооружений Группа _____ <b>Шифр специальности 08.02.10</b></p>	<p>«УТВЕРЖДАЮ»  Зам. директора по учебной работе  _____ ФИО  «__» _____ 20__ г.</p>
---	--	---

**ТЕОРЕТИЧЕСКОЕ ЗАДАНИЕ**

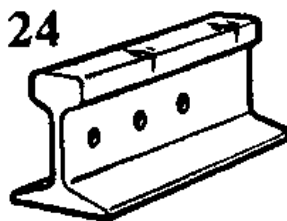
**Текст задания 1** Перечислите конструкцию и размеры деревянных шпал.

**Текст задания 2** Опишите опорные части мостов.

**ПРАКТИЧЕСКОЕ ЗАДАНИЕ**

**Текст задания:**

Определите по схеме наименование дефекта, причина его появления, развития и способ его выявления.



**Инструкция:**

Внимательно прочитайте задание.

При выполнении задания №1 руководствуйтесь разделом «Верхнее строение пути»

При выполнении задания №2 руководствуйтесь разделом «Конструкция и материал опор»

При выполнении практического задания воспользуйтесь нормативно – технической документацией «Классификация дефектов рельсов» НТД/ЦП – 1 – 93; НТД/ЦП – 2-93

Максимальное время выполнения задания –    45    (мин)

Преподаватель \_\_\_\_\_ ФИО

наименование филиала или структурного подразделения СамГУПС

<p>СОГЛАСОВАНО на заседании предметной (цикловой) комиссии специальности 08.02.10 Протокол от «__» __ 20__ №__ Председатель ЦК _____ ФИО «__» _____ 20__ г.</p>	<p><b>Экзаменационный билет № 10</b>  ПМ.03 Устройство, надзор и техническое состояние железнодорожного пути и искусственных сооружений Группа _____ <b>Шифр специальности 08.02.10</b></p>	<p>«УТВЕРЖДАЮ»  Зам. директора по учебной работе  _____ ФИО  «__» _____ 20__ г.</p>
---	---	---

**ТЕОРЕТИЧЕСКОЕ ЗАДАНИЕ**

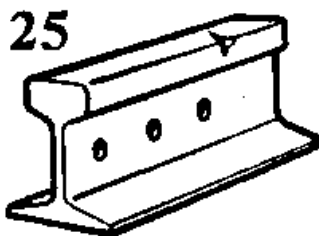
**Текст задания 1** Назовите общие сведения о трубах.

**Текст задания 2** Опишите способы продления срока службы деревянных шпал и брусев.

**ПРАКТИЧЕСКОЕ ЗАДАНИЕ**

**Текст задания:**

Определите по схеме наименование дефекта, причина его появления, развития и способ его выявления.



**Инструкция:**

Внимательно прочитайте задание.

При выполнении задания №1 руководствуйтесь разделом «Водопропускные трубы»

При выполнении задания №2 руководствуйтесь разделом «Верхнее строение пути»

При выполнении практического задания воспользуйтесь нормативно – технической документацией «Классификация дефектов рельсов» НТД/ЦП – 1 – 93; НТД/ЦП – 2-93

Максимальное время выполнения задания – 45 (мин)

Преподаватель \_\_\_\_\_ ФИО

\_\_\_\_\_  
наименование филиала или структурного подразделения СамГУПС

<p>СОГЛАСОВАНО на заседании предметной (цикловой) комиссии специальности 08.02.10 Протокол от «__» __ 20__ №__ Председатель ЦК _____ ФИО «__» _____ 20__ г.</p>	<p><b>Экзаменационный билет № 11</b>  ПМ.03 Устройство, надзор и техническое состояние железнодорожного пути и искусственных сооружений Группа _____ <b>Шифр специальности 08.02.10</b></p>	<p>«УТВЕРЖДАЮ»  Зам. директора по учебной работе  _____ ФИО  «__» _____ 20__ г.</p>
---	---	---

**ТЕОРЕТИЧЕСКОЕ ЗАДАНИЕ**

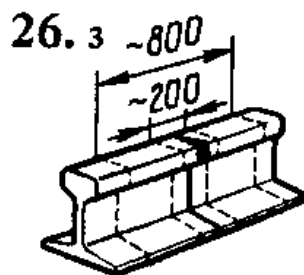
**Текст задания 1** Назначение балластной призмы.

**Текст задания 2** Перечислите виды труб.

**ПРАКТИЧЕСКОЕ ЗАДАНИЕ**

**Текст задания:**

Определите по схеме наименование дефекта, причина его появления, развития и способ его выявления.



**Инструкция:**

Внимательно прочитайте задание.

При выполнении задания №1 руководствуйтесь разделом «Верхнее строение пути»

При выполнении задания №2 руководствуйтесь разделом «Водопрopusные трубы»

При выполнении практического задания воспользуйтесь нормативно – технической документацией «Классификация дефектов рельсов» НТД/ЦП – 1 – 93; НТД/ЦП – 2-93

Максимальное время выполнения задания – 45 (мин)

Преподаватель \_\_\_\_\_ ФИО

\_\_\_\_\_  
наименование филиала или структурного подразделения СамГУПС

<p>СОГЛАСОВАНО на заседании предметной (цикловой) комиссии специальности 08.02.10 Протокол от «__» __ 20__ №__ Председатель ЦК _____ ФИО «__» _____ 20__ г.</p>	<p><b>Экзаменационный билет № 12</b>  ПМ.03 Устройство, надзор и техническое состояние железнодорожного пути и искусственных сооружений Группа _____ <b>Шифр специальности 08.02.10</b></p>	<p>«УТВЕРЖДАЮ»  Зам. директора по учебной работе  _____ ФИО «__» _____ 20__ г.</p>
---	---	--

**ТЕОРЕТИЧЕСКОЕ ЗАДАНИЕ**

**Текст задания 1** Назовите конструктивные особенности труб.

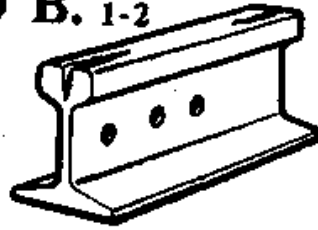
**Текст задания 2** Перечислите показатели загрязненного балластного слоя. Причины засорения и загрязнения балластного слоя.

**ПРАКТИЧЕСКОЕ ЗАДАНИЕ**

**Текст задания:**

Определите по схеме наименование дефекта, причина его появления, развития и способ его выявления.

### 30 В. 1-2



**Инструкция:**

Внимательно прочитайте задание.

При выполнении задания №1 руководствуйтесь разделом «Водопропускные трубы»

При выполнении задания №2 руководствуйтесь разделом «Верхнее строение пути»

При выполнении практического задания воспользуйтесь нормативно – технической документацией «Классификация дефектов рельсов» НТД/ЦП – 1 – 93; НТД/ЦП – 2-93

Максимальное время выполнения задания – 45 (мин)

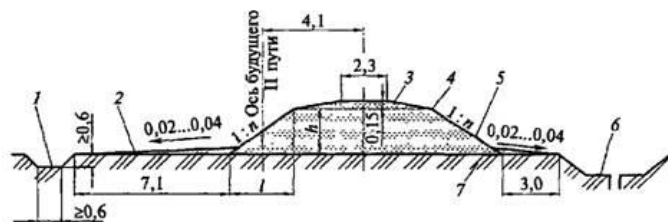
Преподаватель \_\_\_\_\_ ФИО

наименование филиала или структурного подразделения СамГУПС

<p>СОГЛАСОВАНО на заседании предметной (цикловой) комиссии специальности 08.02.10 Протокол от «__» __ 20__ №__ Председатель ЦК _____ ФИО «__» _____ 20__ г.</p>	<p><b>Экзаменационный билет</b> <b>№ 13</b>  ПМ.03 Устройство, надзор и техническое состояние железнодорожного пути и искусственных сооружений Группа _____ <b>Шифр специальности</b> <b>08.02.10</b></p>	<p>«УТВЕРЖДАЮ»  Зам. директора по учебной работе  _____ ФИО «__» _____ 20__ г.</p>
---	---	--

**Текст задания 1** Назовите особенности каменных и бетонных мостов.

**Текст задания 2** Определите поперечный профиль земляного полотна с его конструктивными элементами.



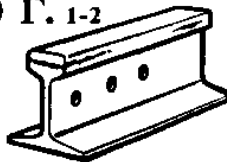
- |     |     |     |     |
|-----|-----|-----|-----|
| 1 – | 3 – | 5 – | h – |
| 2 – | 4 – | 6 – | l – |

## ПРАКТИЧЕСКОЕ ЗАДАНИЕ

### Текст задания:

Определите по схеме наименование дефекта, причина его появления, развития и способ его выявления.

30 Г. 1-2



### Инструкция:

Внимательно прочитайте задание.

При выполнении задания №1 руководствуйтесь разделом «Каменные и бетонные мосты»

При выполнении задания №2 руководствуйтесь разделом «Земляное полотно»

При выполнении практического задания воспользуйтесь нормативно – технической документацией «Классификация дефектов рельсов» НТД/ЦП – 1 – 93; НТД/ЦП – 2-93

Максимальное время выполнения задания – 45 (мин)

Преподаватель \_\_\_\_\_ ФИО

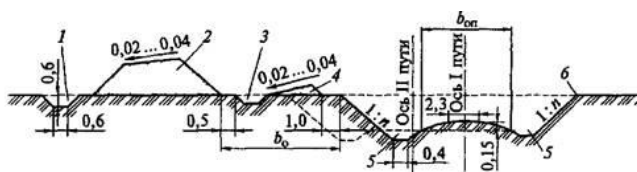
\_\_\_\_\_

наименование филиала или структурного подразделения СамГУПС

<p style="text-align: center;"><b>СОГЛАСОВАНО</b> на заседании предметной (цикловой) комиссии специальности 08.02.10 Протокол от «<u>   </u>» <u>  </u> 20<u>  </u> №<u>  </u> Председатель ЦК _____ ФИО «<u>  </u>» <u>  </u> 20<u>  </u> г.</p>	<p style="text-align: center;"><b>Экзаменационный билет</b> <b>№ 14</b>  ПМ.03 Устройство, надзор и техническое состояние железнодорожного пути и искусственных сооружений Группа _____ <b>Шифр специальности</b> <b>08.02.10</b></p>	<p style="text-align: center;">«УТВЕРЖДАЮ»  Зам. директора по учебной работе  _____ ФИО «<u>  </u>» <u>  </u> 20<u>  </u> г.</p>
---	---	--

## ТЕОРЕТИЧЕСКОЕ ЗАДАНИЕ

**Текст задания 1** Определите поперечный профиль земляного полотна и его конструктивные элементы.



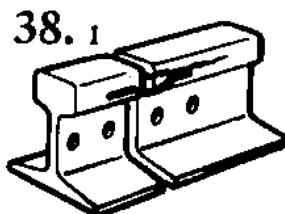
1 – 3 - 5 -  $b_0$  –  
 2 – 4 - 6 -  $b_{оп}$  –  
 1: n –

**Текст задания 2** Опишите конструкцию железобетонных мостов.

**ПРАКТИЧЕСКОЕ ЗАДАНИЕ**

**Текст задания:**

Определите по схеме наименование дефекта, причина его появления, развития и способ его выявления.



**Инструкция:**

Внимательно прочитайте задание.

При выполнении задания №1 руководствуйтесь разделом «Земляное полотно»

При выполнении задания №2 руководствуйтесь разделом «Каменные и бетонные мосты»

При выполнении практического задания воспользуйтесь нормативно – технической документацией «Классификация дефектов рельсов» НТД/ЦП – 1 – 93; НТД/ЦП – 2-93

Максимальное время выполнения задания – 45 (мин)

Преподаватель \_\_\_\_\_ ФИО.

---

наименование филиала или структурного подразделения СамГУПС

<p>СОГЛАСОВАНО на заседании предметной (цикловой) комиссии специальности 08.02.10 Протокол от «__» __ 20__ №__ Председатель ЦК _____ _____ «__» _____ 20__ г.</p>	<p><b>Экзаменационный билет № 15</b>  ПМ.03 Устройство, надзор и техническое состояние железнодорожного пути и искусственных сооружений Группа _____ <b>Шифр специальности 08.02.10</b></p>	<p>«УТВЕРЖДАЮ»  Зам. директора по учебной работе  _____ _____ «__» _____ 20__ г.</p>
---	---	--

**ТЕОРЕТИЧЕСКОЕ ЗАДАНИЕ**

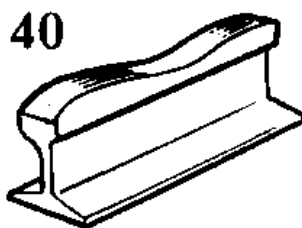
**Текст задания 1** Опишите область применения и характеристика стальных мостов.

**Текст задания 2** Назовите назначение стыков и стыковых скреплений.

**ПРАКТИЧЕСКОЕ ЗАДАНИЕ**

**Текст задания:**

Определите по схеме наименование дефекта, причина его появления, развития и способ его выявления.

**Инструкция:**

Внимательно прочитайте задание.

При выполнении задания №1 руководствуйтесь разделом «Стальные мосты»

При выполнении задания №2 руководствуйтесь разделом «Верхнее строение пути»

При выполнении практического задания воспользуйтесь нормативно – технической документацией «Классификация дефектов рельсов» НТД/ЦП – 1 – 93; НТД/ЦП – 2-93

Максимальное время выполнения задания – 45 (мин)

Преподаватель \_\_\_\_\_ ФИО

\_\_\_\_\_  
наименование филиала или структурного подразделения СамГУПС

<p>СОГЛАСОВАНО на заседании предметной (цикловой) комиссии специальности 08.02.10 Протокол от «__» __ 20__ №__ Председатель ЦК _____ ФИО «__» _____ 20__ г.</p>	<p><b>Экзаменационный билет № 16</b>  ПМ.03 Устройство, надзор и техническое состояние железнодорожного пути и искусственных сооружений Группа _____ <b>Шифр специальности 08.02.10</b></p>	<p>«УТВЕРЖДАЮ»  Зам. директора по учебной работе  _____ ФИО  «__» _____ 20__ г.</p>
---	---	---

**ТЕОРЕТИЧЕСКОЕ ЗАДАНИЕ**

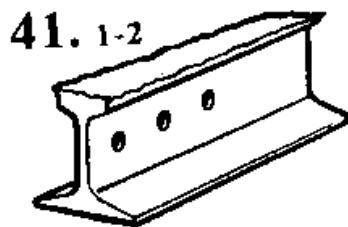
**Текст задания 1** Перечислите способы содержания бесстыкового пути.

**Текст задания 2** Назовите основные виды стальных пролетных строений.

**ПРАКТИЧЕСКОЕ ЗАДАНИЕ****Текст задания:**

Определите по схеме наименование дефекта, причина его появления, развития и способ его выявления.





**Инструкция:**

Внимательно прочитайте задание.

При выполнении задания №1 руководствуйтесь разделом «Верхнее строение пути»

При выполнении задания №2 руководствуйтесь разделом «Стальные мосты»

При выполнении практического задания воспользуйтесь нормативно – технической документацией «Классификация дефектов рельсов» НТД/ЦП – 1 – 93; НТД/ЦП – 2-93

Максимальное время выполнения задания –    45    (мин)

Преподаватель \_\_\_\_\_ ФИО

---

наименование филиала или структурного подразделения СамГУПС

<p>СОГЛАСОВАНО на заседании предметной (цикловой) комиссии специальности 08.02.10 Протокол от «__» __ 20__ №__ Председатель ЦК _____ ФИО «__» _____ 20__ г.</p>	<p><b>Экзаменационный билет № 17</b>  ПМ.03 Устройство, надзор и техническое состояние железнодорожного пути и искусственных сооружений Группа _____ <b>Шифр специальности 08.02.10</b></p>	<p>«УТВЕРЖДАЮ»  Зам. директора по учебной работе  _____ ФИО  «__» _____ 20__ г.</p>
---	---	---

**ТЕОРЕТИЧЕСКОЕ ЗАДАНИЕ**

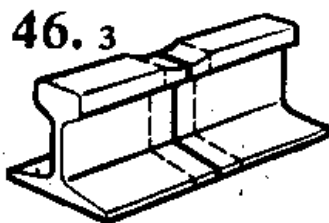
**Текст задания 1** Назовите типы деревянных шпал по назначению. Поперечные сечения деревянных шпал.

**Текст задания 2** Опишите общие сведения о материалах деревянных мостов.

**ПРАКТИЧЕСКОЕ ЗАДАНИЕ**

**Текст задания:**

Определите по схеме наименование дефекта, причина его появления, развития и способ его выявления.



**Инструкция:**

Внимательно прочитайте задание.

При выполнении задания №1 руководствуйтесь разделом «Верхнее строение пути»

При выполнении задания №2 руководствуйтесь разделом «Деревянные мосты»

При выполнении практического задания воспользуйтесь нормативно – технической документацией «Классификация дефектов рельсов» НТД/ЦП – 1 – 93; НТД/ЦП – 2-93

Максимальное время выполнения задания – 45 (мин)

Преподаватель \_\_\_\_\_ ФИО

\_\_\_\_\_  
наименование филиала или структурного подразделения СамГУПС

<p>СОГЛАСОВАНО на заседании предметной (цикловой) комиссии специальности 08.02.10 Протокол от «__» __ 20__ №__ Председатель ЦК _____ ФИО «__» _____ 20__ г.</p>	<p><b>Экзаменационный билет № 18</b>  ПМ.03 Устройство, надзор и техническое состояние железнодорожного пути и искусственных сооружений Группа _____ <b>Шифр специальности 08.02.10</b></p>	<p>«УТВЕРЖДАЮ»  Зам. директора по учебной работе  _____ ФИО  «__» _____ 20__ г.</p>
---	---	---

**ТЕОРЕТИЧЕСКОЕ ЗАДАНИЕ**

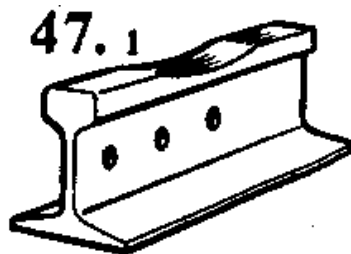
**Текст задания 1** Перечислите виды одиночных стрелочных переводов.

**Текст задания 2** Перечислите основные системы деревянных мостов.

**ПРАКТИЧЕСКОЕ ЗАДАНИЕ**

**Текст задания:**

Определите по схеме наименование дефекта, причина его появления, развития и способ его выявления.



**Инструкция:**

Внимательно прочитайте задание.

При выполнении задания №1 руководствуйтесь разделом «Соединение и пересечение путей»

При выполнении задания №2 руководствуйтесь разделом «Деревянные мосты»

При выполнении практического задания воспользуйтесь нормативно – технической документацией «Классификация дефектов рельсов» НТД/ЦП – 1 – 93; НТД/ЦП – 2-93

Максимальное время выполнения задания – 45 (мин)

Преподаватель \_\_\_\_\_ ФИО

\_\_\_\_\_  
наименование филиала или структурного подразделения СамГУПС

<p>СОГЛАСОВАНО на заседании предметной (цикловой) комиссии специальности 08.02.10 Протокол от «__» __ 20__ №__ Председатель ЦК _____ ФИО «__» _____ 20__ г.</p>	<p><b>Экзаменационный билет № 19</b>  ПМ.03 Устройство, надзор и техническое состояние железнодорожного пути и искусственных сооружений Группа _____ <b>Шифр специальности 08.02.10</b></p>	<p>«УТВЕРЖДАЮ»  Зам. директора по учебной работе  _____ ФИО  «__» _____ 20__ г.</p>
---	---	---

**ТЕОРЕТИЧЕСКОЕ ЗАДАНИЕ**

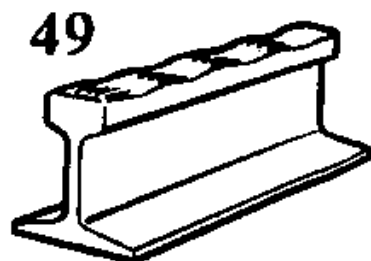
**Текст задания 1** Перечислите достоинства и недостатки железобетонных шпал.

**Текст задания 2** Опишите опоры деревянных мостов. Ледорезы.

**ПРАКТИЧЕСКОЕ ЗАДАНИЕ**

**Текст задания:**

Определите по схеме наименование дефекта, причина его появления, развития и способ его выявления.



**Инструкция:**

Внимательно прочитайте задание.

При выполнении задания №1 руководствуйтесь разделом «Верхнее строение пути»

При выполнении задания №2 руководствуйтесь разделом «Опоры деревянных мостов. Ледорезы.»

При выполнении практического задания воспользуйтесь нормативно – технической документацией «Классификация дефектов рельсов» НТД/ЦП – 1 – 93; НТД/ЦП – 2-93

Максимальное время выполнения задания – 45 (мин)

Преподаватель \_\_\_\_\_ ФИО

---

наименование филиала или структурного подразделения СамГУПС

<p>СОГЛАСОВАНО на заседании предметной (цикловой) комиссии специальности 08.02.10 Протокол от «__» __ 20__ №__ Председатель ЦК _____ ФИО «__» 20__ г.</p>	<p><b>Экзаменационный билет</b> <b>№ 20</b> ПМ.03 Устройство, надзор и техническое состояние железнодорожного пути и искусственных сооружений Группа _____ <b>Шифр специальности</b> <b>08.02.10</b></p>	<p>«УТВЕРЖДАЮ» Зам. директора по учебной работе _____ ФИО «__» _____ 20__ г.</p>
---	--	--

**ТЕОРЕТИЧЕСКОЕ ЗАДАНИЕ**

**Текст задания 1** Назовите назначение и виды подпорных стен.

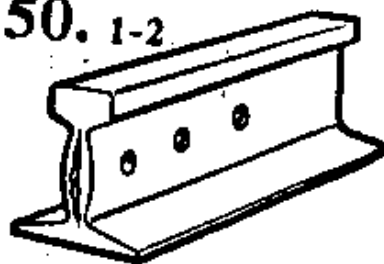
**Текст задания 2** Перечислите конструктивные части одиночного обыкновенного стрелочного перевода.

**ПРАКТИЧЕСКОЕ ЗАДАНИЕ**

**Текст задания:**

Определите по схеме наименование дефекта, причина его появления, развития и способ его выявления.

50. 1-2



**Инструкция:**

Внимательно прочитайте задание.

При выполнении задания №1 руководствуйтесь разделом «Подпорные стены»

При выполнении задания №2 руководствуйтесь разделом «Соединения и пересечения путей»

При выполнении практического задания воспользуйтесь нормативно – технической документацией «Классификация дефектов рельсов» НТД/ЦП – 1 – 93; НТД/ЦП – 2-93

Максимальное время выполнения задания – 45 (мин)

Преподаватель \_\_\_\_\_ ФИО

\_\_\_\_\_  
наименование филиала или структурного подразделения СамГУПС

<p>СОГЛАСОВАНО на заседании предметной (цикловой) комиссии специальности 08.02.10 Протокол от «__» __ 20__ №__ Председатель ЦК _____ ФИО «__» _____ 20__ г.</p>	<p><b>Экзаменационный билет № 21</b>  ПМ.03 Устройство, надзор и техническое состояние железнодорожного пути и искусственных сооружений Группа _____ <b>Шифр специальности 08.02.10</b></p>	<p>«УТВЕРЖДАЮ»  Зам. директора по учебной работе  _____ ФИО  «__» _____ 20__ г.</p>
---	---	---

**ТЕОРЕТИЧЕСКОЕ ЗАДАНИЕ**

**Текст задания 1** Опишите противообвальные и селезащитные сооружения.

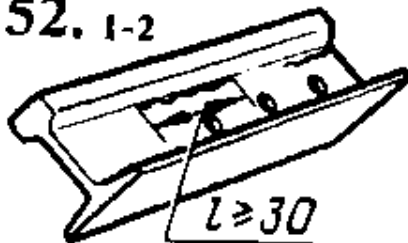
**Текст задания 2** Перечислите виды соединений железнодорожных путей. (схемы).

**ПРАКТИЧЕСКОЕ ЗАДАНИЕ**

**Текст задания:**

Определите по схеме наименование дефекта, причина его появления, развития и способ его выявления.

52. 1-2

**Инструкция:**

Внимательно прочитайте задание.

При выполнении задания №1 руководствуйтесь разделом «Подпорные стены»

При выполнении задания №2 руководствуйтесь разделом «Соединения и пересечения путей»

При выполнении практического задания воспользуйтесь нормативно – технической документацией «Классификация дефектов рельсов» НТД/ЦП – 1 – 93; НТД/ЦП – 2-93

Максимальное время выполнения задания – 45 (мин)

Преподаватель \_\_\_\_\_ ФИО

\_\_\_\_\_  
наименование филиала или структурного подразделения СамГУПС

<p>СОГЛАСОВАНО на заседании предметной (цикловой) комиссии специальности 08.02.10 Протокол от «__» __ 20__ №__ Председатель ЦК _____ ФИО «__» _____ 20__ г.</p>	<p><b>Экзаменационный билет № 22</b>  ПМ.03 Устройство, надзор и техническое состояние железнодорожного пути и искусственных сооружений Группа _____ <b>Шифр специальности 08.02.10</b></p>	<p>«УТВЕРЖДАЮ»  Зам. директора по учебной работе  _____ ФИО  «__» _____ 20__ г.</p>
---	---	---

**ТЕОРЕТИЧЕСКОЕ ЗАДАНИЕ**

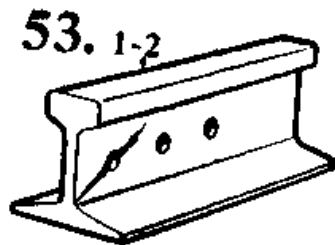
**Текст задания 1** Опишите общие сведения о тоннелях.

**Текст задания 2** Перечислите типы поперечных профилей земляного полотна.

**ПРАКТИЧЕСКОЕ ЗАДАНИЕ**

**Текст задания:**

Определите по схеме наименование дефекта, причина его появления, развития и способ его выявления.



**Инструкция:**

Внимательно прочитайте задание.

При выполнении задания №1 руководствуйтесь разделом «Тоннели»

При выполнении задания №2 руководствуйтесь разделом «Земляное полотно»

При выполнении практического задания воспользуйтесь нормативно – технической документацией «Классификация дефектов рельсов» НТД/ЦП – 1 – 93; НТД/ЦП – 2-93

Максимальное время выполнения задания –    45    (мин)

Преподаватель \_\_\_\_\_ ФИО

\_\_\_\_\_  
наименование филиала или структурного подразделения СамГУПС

<p>СОГЛАСОВАНО на заседании предметной (цикловой) комиссии специальности 08.02.10 Протокол от «__» __ 20__ №__ Председатель ЦК _____ ФИО «__» _____ 20__ г.</p>	<p><b>Экзаменационный билет № 23</b>  ПМ.03 Устройство, надзор и техническое состояние железнодорожного пути и искусственных сооружений Группа _____ <b>Шифр специальности 08.02.10</b></p>	<p>«УТВЕРЖДАЮ»  Зам. директора по учебной работе  _____ ФИО  «__» _____ 20__ г.</p>
---	---	---

**ТЕОРЕТИЧЕСКОЕ ЗАДАНИЕ**

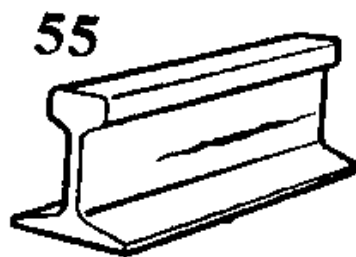
**Текст задания 1** Опишите поперечное очертание основной площадки земляного полотна на прямых участках для однопутного и двухпутного участков пути из недренлирующих грунтов без защитного слоя с основными размерами.

**Текст задания 2** Назовите порталы, ниши и водоотводные сооружения в тоннелях.

**ПРАКТИЧЕСКОЕ ЗАДАНИЕ**

**Текст задания:**

Определите по схеме наименование дефекта, причина его появления, развития и способ его выявления.



**Инструкция:**

Внимательно прочитайте задание.

При выполнении задания №1 руководствуйтесь разделом «Земляное полотно»

При выполнении задания №2 руководствуйтесь разделом «Тоннели»

При выполнении практического задания воспользуйтесь нормативно – технической документацией «Классификация дефектов рельсов» НТД/ЦП – 1 – 93; НТД/ЦП – 2-93

Максимальное время выполнения задания –    45    (мин)

Преподаватель \_\_\_\_\_ ФИО

\_\_\_\_\_

наименование филиала или структурного подразделения СамГУПС

<p>СОГЛАСОВАНО на заседании предметной (цикловой) комиссии специальности 08.02.10 Протокол от «__» __ 20__ №__ Председатель ЦК _____ ФИО «__» _____ 20__ г.</p>	<p><b>Экзаменационный билет № 24</b></p> <p>ПМ.03 Устройство, надзор и техническое состояние железнодорожного пути и искусственных сооружений Группа _____ <b>Шифр специальности 08.02.10</b></p>	<p>«УТВЕРЖДАЮ»</p> <p>Зам. директора по учебной работе _____ ФИО «__» _____ 20__ г.</p>
---	---	---

**ТЕОРЕТИЧЕСКОЕ ЗАДАНИЕ**

**Текст задания 1** Опишите общие сведения о метрополитенах.

**Текст задания 2** Назовите классификацию и назначение переездов.

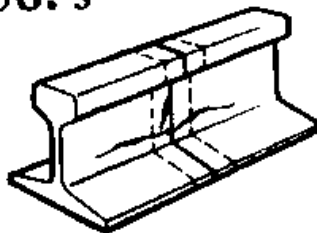
**ПРАКТИЧЕСКОЕ ЗАДАНИЕ**

**Текст задания:**

Определите по схеме наименование дефекта, причина его появления, развития и способ его выявления.



56. з



**Инструкция:**

Внимательно прочитайте задание.

При выполнении задания №1 руководствуйтесь разделом «Тоннели»

При выполнении задания №2 руководствуйтесь разделом «Переезды, путевые знаки и путевые заграждения»

При выполнении практического задания воспользуйтесь нормативно – технической документацией «Классификация дефектов рельсов» НТД/ЦП – 1 – 93; НТД/ЦП – 2-93

Максимальное время выполнения задания – 45 (мин)

Преподаватель \_\_\_\_\_ ФИО.

\_\_\_\_\_  
наименование филиала или структурного подразделения СамГУПС

<p>СОГЛАСОВАНО на заседании предметной (цикловой) комиссии специальности 08.02.10 Протокол от «__» __ 20__ №__ Председатель ЦК _____ ФИО «__» _____ 20__ г.</p>	<p><b>Экзаменационный билет</b> <b>№ 25</b> ПМ.03 Устройство, надзор и техническое состояние железнодорожного пути и искусственных сооружений Группа _____ <b>Шифр специальности</b> <b>08.02.10</b></p>	<p>«УТВЕРЖДАЮ» Зам. директора по учебной работе _____ ФИО «__» _____ 20__ г.</p>
---	--	--

**ТЕОРЕТИЧЕСКОЕ ЗАДАНИЕ**

**Текст задания 1** Перечислите способы содержания и продления срока службы искусственных сооружений.

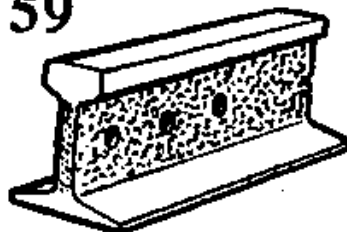
**Текст задания 2** Опишите методы установки путевых и сигнальных знаков в соответствии с Правилами технической эксплуатации железных дорог РФ.

**ПРАКТИЧЕСКОЕ ЗАДАНИЕ**

**Текст задания:**

Определите по схеме наименование дефекта, причина его появления, развития и способ его выявления.

59

**Инструкция:**

Внимательно прочитайте задание.

При выполнении задания №1 руководствуйтесь разделом «Содержание и продление срока службы искусственных сооружений»

При выполнении задания №2 руководствуйтесь разделом «Переезды, путевые знаки и путевые заграждения»

При выполнении практического задания воспользуйтесь нормативно – технической документацией «Классификация дефектов рельсов» НТД/ЦП – 1 – 93; НТД/ЦП – 2-93

Максимальное время выполнения задания – 45 (мин)

Преподаватель \_\_\_\_\_ ФИО

наименование филиала или структурного подразделения СамГУПС

<p>СОГЛАСОВАНО на заседании предметной (цикловой) комиссии специальности 08.02.10 Протокол от «__» __ 20__ №__ Председатель ЦК _____ ФИО «__» _____ 20__ г.</p>	<p><b>Экзаменационный билет</b> <b>№ 26</b>  ПМ.03 Устройство, надзор и техническое состояние железнодорожного пути и искусственных сооружений Группа _____ <b>Шифр специальности</b> <b>08.02.10</b></p>	<p>«УТВЕРЖДАЮ»  Зам. директора по учебной работе  _____ ФИО  «__» _____ 20__ г.</p>
---	---	---

**ТЕОРЕТИЧЕСКОЕ ЗАДАНИЕ**

**Текст задания 1** Опишите закрепление пути от угона.

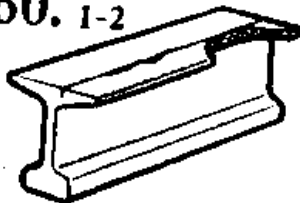
**Текст задания 2** Назовите способы эксплуатации каменных, бетонных и железобетонных мостов.

**ПРАКТИЧЕСКОЕ ЗАДАНИЕ**

**Текст задания:**

Определите по схеме наименование дефекта, причина его появления, развития и способ его выявления.

60. 1-2



**Инструкция:**

Внимательно прочитайте задание.

При выполнении задания №1 руководствуйтесь разделом «Взаимодействие пути и подвижного состава»

При выполнении задания №2 руководствуйтесь разделом «Содержание и продление срока службы искусственных сооружений»

При выполнении практического задания воспользуйтесь нормативно – технической документацией «Классификация дефектов рельсов» НТД/ЦП – 1 – 93; НТД/ЦП – 2-93

Максимальное время выполнения задания – 45 (мин)

Преподаватель \_\_\_\_\_ ФИО

\_\_\_\_\_  
наименование филиала или структурного подразделения СамГУПС

<p>СОГЛАСОВАНО на заседании предметной (цикловой) комиссии специальности 08.02.10 Протокол от «__» __ 20__ №__ Председатель ЦК _____ ФИО «__» _____ 20__ г.</p>	<p><b>Экзаменационный билет № 27</b>  ПМ.03 Устройство, надзор и техническое состояние железнодорожного пути и искусственных сооружений Группа _____ <b>Шифр специальности 08.02.10</b></p>	<p>«УТВЕРЖДАЮ»  Зам. директора по учебной работе  _____ ФИО  «__» _____ 20__ г.</p>
---	---	---

**ТЕОРЕТИЧЕСКОЕ ЗАДАНИЕ**

**Текст задания 1** Назовите способы эксплуатации металлических мостов.

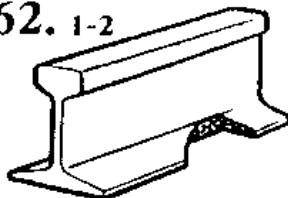
**Текст задания 2** Опишите работу пути под воздействием всех сил.

**ПРАКТИЧЕСКОЕ ЗАДАНИЕ**

**Текст задания:**

Определите по схеме наименование дефекта, причина его появления, развития и способ его выявления.

62. 1-2

**Инструкция:**

Внимательно прочитайте задание.

При выполнении задания №1 руководствуйтесь разделом «Содержание и продление срока службы искусственных сооружений»

При выполнении задания №2 руководствуйтесь разделом «Взаимодействие пути и подвижного состава»

При выполнении практического задания воспользуйтесь нормативно – технической документацией «Классификация дефектов рельсов» НТД/ЦП – 1 – 93 НТД/ЦП – 2-93

Максимальное время выполнения задания – 45 (мин)

Преподаватель \_\_\_\_\_ ФИО

наименование филиала или структурного подразделения СамГУПС

<p>СОГЛАСОВАНО на заседании предметной (цикловой) комиссии специальности 08.02.10 Протокол от «__» __ 20__ №__ Председатель ЦК _____ ФИО «__» _____ 20__ г.</p>	<p><b>Экзаменационный билет № 28</b>  ПМ.03 Устройство, надзор и техническое состояние железнодорожного пути и искусственных сооружений Группа _____ <b>Шифр специальности 08.02.10</b></p>	<p>«УТВЕРЖДАЮ»  Зам. директора по учебной работе  _____ ФИО  «__» _____ 20__ г.</p>
---	---	---

**ТЕОРЕТИЧЕСКОЕ ЗАДАНИЕ**

**Текст задания 1** Назовите способы эксплуатации деревянных мостов.

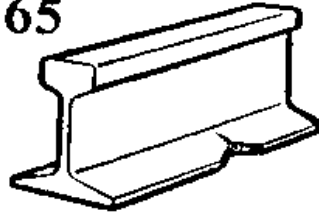
**Текст задания 2** Опишите деформации земляного полотна.

**ПРАКТИЧЕСКОЕ ЗАДАНИЕ**

**Текст задания:**

Определите по схеме наименование дефекта, причина его появления, развития и способ его выявления.

65

**Инструкция:**

Внимательно прочитайте задание.

При выполнении задания №1 руководствуйтесь разделом «Содержание и продление срока службы искусственных сооружений»

При выполнении задания №2 руководствуйтесь разделом «Земляное полотно»

При выполнении практического задания воспользуйтесь нормативно – технической документацией «Классификация дефектов рельсов» НТД/ЦП – 1 – 93; НТД/ЦП – 2-93

Максимальное время выполнения задания – 45 (мин)

Преподаватель \_\_\_\_\_ ФИО.

наименование филиала или структурного подразделения СамГУПС

<p>СОГЛАСОВАНО на заседании предметной (цикловой) комиссии специальности 08.02.10 Протокол от «__» __ 20__ №__ Председатель ЦК _____ ФИО «__» _____ 20__ г.</p>	<p><b>Экзаменационный билет № 29</b>  ПМ.03 Устройство, надзор и техническое состояние железнодорожного пути и искусственных сооружений Группа _____ <b>Шифр специальности 08.02.10</b></p>	<p>«УТВЕРЖДАЮ»  Зам. директора по учебной работе  _____ ФИО  «__» _____ 20__ г.</p>
---	---	---

**ТЕОРЕТИЧЕСКОЕ ЗАДАНИЕ**

**Текст задания 1** Опишите устройство и оборудование переездов.

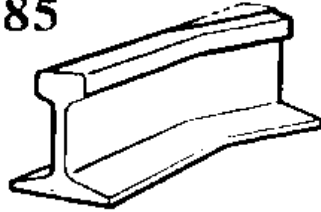
**Текст задания 2** Назовите способы эксплуатации труб и тоннелей.

**ПРАКТИЧЕСКОЕ ЗАДАНИЕ**

**Текст задания:**

Определите по схеме наименование дефекта, причина его появления, развития и способ его выявления.

85

**Инструкция:**

Внимательно прочитайте задание.

При выполнении задания №1 руководствуйтесь разделом «Переезды, путевые знаки и путевые заграждения»

При выполнении задания №2 руководствуйтесь разделом «Содержание и продление срока службы искусственных сооружений»

При выполнении практического задания воспользуйтесь нормативно – технической документацией «Классификация дефектов рельсов» НТД/ЦП – 1 – 93; НТД/ЦП – 2

Максимальное время выполнения задания – 45 (мин)

Преподаватель \_\_\_\_\_ ФИО

наименование филиала или структурного подразделения СамГУПС

<p>СОГЛАСОВАНО на заседании предметной (цикловой) комиссии специальности 08.02.10 Протокол от «__» __ 20__ №__ Председатель ЦК _____ ФИО «__» _____ 20__ г.</p>	<p><b>Экзаменационный билет № 30</b>  ПМ.03 Устройство, надзор и техническое состояние железнодорожного пути и искусственных сооружений Группа _____ <b>Шифр специальности 08.02.10</b></p>	<p>«УТВЕРЖДАЮ»  Зам. директора по учебной работе  _____ ФИО  «__» _____ 20__ г.</p>
---	---	---

**ТЕОРЕТИЧЕСКОЕ ЗАДАНИЕ**

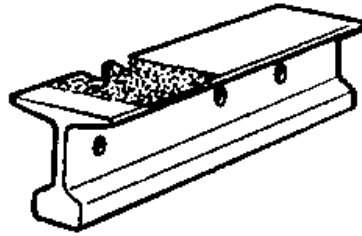
**Текст задания 1** Назовите условия эксплуатации искусственных сооружений, специальные мероприятия.

**Текст задания 2** Перечислите преимущества и недостатки деревянных и железобетонных шпал.

**ПРАКТИЧЕСКОЕ ЗАДАНИЕ**

**Текст задания:**

Определите по схеме наименование дефекта, причина его появления, развития и способ его выявления.



**Инструкция:**

Внимательно прочитайте задание.

При выполнении задания №1 руководствуйтесь разделом «Содержание и продление срока службы искусственных сооружений»

При выполнении задания №2 руководствуйтесь разделом «Верхнее строение пути»

При выполнении практического задания воспользуйтесь нормативно – технической документацией «Классификация дефектов рельсов» НТД/ЦП – 1 – 93; НТД/ЦП – 2-93

Максимальное время выполнения задания – 45 (мин)

Преподаватель \_\_\_\_\_ ФИО

## **V. Список использованной литературы**

### **5.1. Основные источники**

1. Щербаченко, В.И. Строительство и реконструкция железных дорог [Текст]: учебник для СПО / В.И. Щербаченко. - Москва: ФГБУ ДПО УМЦ по образованию на ж/д транспорте, 2018 г. - 315 с.

2. Щербаченко, В.И. Строительство и реконструкция железных дорог [Электронный ресурс]: учебник.— Москва: ФГБУ ДПО «Учебно-методический центр по образованию на железнодорожном транспорте», 2018. — 315 с. Режим доступа: <http://umczdt.ru/books/35/18738/>— ЭБ «УМЦ ЖДТ» по паролю.

3. Бадиева, В.В. Устройство железнодорожного пути [Электронный ресурс]: учебное пособие. — Москва: ФГБУ ДПО «Учебно-методический центр по образованию на железнодорожном транспорте», 2019. — 240 с. - Режим доступа: <http://umczdt.ru/books/35/230299/> - Загл. с экрана.по паролю.

4. Гуенок Н.А. Устройство рельсовой колеи [Электронный ресурс]: учебное пособие. — Москва: ФГБУ ДПО «Учебно-методический центр по образованию на железнодорожном транспорте», 2019. — 84 с. - Режим доступа: <http://umczdt.ru/books/35/230300/> - Загл. с экрана по паролю.

5. Крейнис, З.Л. Железнодорожный путь [Текст]: учебник для техникумов и колледжей ж/д транспорта / З.Л. Крейнис, В.О. Певзнер; Под ред. З.Л. Крейниса. - Стереотипное издание. - Москва: Альянс, 2019 г. - 432 с.

6. Федосов, А. В. Устройство, текущее содержание и ремонт железнодорожного пути [Электронный ресурс]: учебное пособие / А. В. Федосов. — Минск: Республиканский институт профессионального образования (РИПО), 2020. — 428 с. — ISBN 978-985-7234-25-7. — Текст: электронный // Электронно-библиотечная система IPR BOOKS: [сайт]. — URL: <http://www.iprbookshop.ru/100375.html>. — Режим доступа: для авторизир. пользователей по паролю.

7. Смолева, С.В. Сооружения и устройства для защиты земляного полотна от неблагоприятного воздействия природной среды [Электронный ресурс]: учебное пособие / С.В. Смолева. – Москва: ФГБУ ДПО «Учебно-методический центр по образованию на железнодорожном транспорте», 2018. – 134 с. – ISBN 978-5-906938-61-9. – Режим доступа: <https://umczdt.ru/books/33/18727/> по паролю.

8. Соловьева, Н.В. Техническая эксплуатация дорог и дорожных сооружений [Текст]: учебник / Н.В. Соловьева, С.А. Яночкина. - Москва: ФГБУ ДПО "УМЦ по образованию на ж/д транспорте", 2018 г. - 359 с.

9. Соловьева, Н.В. Техническая эксплуатация дорог и дорожных сооружений [Электронный ресурс]: учебник / Н.В. Соловьева, С.А. Яночкина. - Москва: ФГБУ ДПО "УМЦ по образованию на ж/д транспорте", 2018 г. - 359 с. - (Среднее профессиональное образование). – Режим доступа: <https://umczdt.ru/books/35/18728/> по паролю.

10. Щербаченко, В.И. Строительство и реконструкция железных дорог [Текст]: учебник для СПО / В.И. Щербаченко. - Москва: ФГБУ ДПО УМЦ по образованию на ж/д транспорте, 2018 г. - 315 с.

11. Щербаченко, В.И. Строительство и реконструкция железных дорог [Электронный ресурс]: учебник.— Москва: ФГБУ ДПО «Учебно-методический



центр по образованию на железнодорожном транспорте», 2018. — 315 с. Режим доступа: <http://umczdt.ru/books/35/18738/>— ЭБ «УМЦ ЖДТ» по паролю.

## **5.2. Дополнительные источники (для выполнения внеаудиторной самостоятельной работы)**

1. Савин, А.В. Безбалластный путь [Электронный ресурс]: учебное пособие / А.В. Савин. – Москва: ФГБУ ДПО «Учебно-методический центр по образованию на железнодорожном транспорте», 2018. – 152 с. – ISBN 978-5-906938-57-2. – Режим доступа: <https://umczdt.ru/books/33/18723/> по паролю.

2. Соловьева, Н.В. Техническая эксплуатация дорог и дорожных сооружений [Текст]: учебник / Н.В. Соловьева, С.А. Яночкина. - Москва: ФГБУ ДПО "УМЦ по образованию на ж/д транспорте", 2018 г. - 359 с.

3. Соловьева, Н.В. Техническая эксплуатация дорог и дорожных сооружений [Электронный ресурс]: учебник / Н.В. Соловьева, С.А. Яночкина. - Москва: ФГБУ ДПО "УМЦ по образованию на ж/д транспорте", 2018 г. - 359 с. - (Среднее профессиональное образование). – Режим доступа: <https://umczdt.ru/books/35/18728/> по паролю.

4. Тухкин, В.Ю. МДК 03.01 Устройство железнодорожного пути [Электронный ресурс]: методическое пособие для специальности 08.02.10 «Строительство железных дорог, путь и путевое хозяйство» / В.Ю. Тухкин. – Москва: ФГБУ ДПО «Учебно-методический центр по образованию на железнодорожном транспорте», 2018. – 40 с. – Режим доступа: <https://umczdt.ru/books/35/226179/> по паролю.

5. Тухкин, В.Ю. Фонд оценочных средств. МДК 03.01. Устройство железнодорожного пути. Специальность 08.02.10 Строительство железных дорог, путь и путевое хозяйство. Базовая подготовка СПО [Электронный ресурс] / В.Ю. Тухкин. – Москва: ФГБУ ДПО «Учебно-методический центр по образованию на железнодорожном транспорте», 2018. – 48 с. – Режим доступа: <http://umczdt.ru/books/35/226179/> — - Загл. с экрана.по паролю.

6. Деменева, Е.А. Фонд оценочных средств ПМ 03 Устройство, надзор и техническое состояние железнодорожного пути и искусственных сооружений для специальности 08.02.10 «Строительство железных дорог, путь и путевое хозяйство» [Электронный ресурс] / К.В. Волошина, Е.А. Деменева. – Москва: ФГБУ ДПО «Учебно методический центр по образованию на железнодорожном транспорте», 2020. – 60 с. – <https://umczdt.ru/books/35/239526/> по паролю.

7. Савин, А.В. Безбалластный путь [Электронный ресурс]: учебное пособие. — Москва: ФГБУ ДПО «Учебно-методический центр по образованию на железнодорожном транспорте», 2018. — 152 с. Режим доступа: <http://umczdt.ru/books/33/18723/>— ЭБ «УМЦ ЖДТ» по паролю.

8. Сафронова, И.В. МДК 03.02 Устройство искусственных сооружений [Электронный ресурс]: методическое пособие "Выполнение выпускной квалификационной работы" для обучающихся СПО 4 курса специальности 08.02.10 «Строительство железных дорог, путь и путевое хозяйство». - УМЦ ЖДТ, 2018. — 36 с. - Режим доступа: <http://umczdt.ru/books/35/223440/> - Загл. с экрана по паролю.

9. Водолагина, И.Г. ФОС МДК 03.02 Устройство искусственных сооружений [Электронный ресурс]: методическое пособие для специальности 08.02.10

«Строительство железных дорог, путь и путевое хозяйство». — Москва: ФГБУ ДПО «Учебно-методический центр по образованию на железнодорожном транспорте», 2019. — 44 с. - Режим доступа: <http://umczdt.ru/books/35/234825/> - Загл. с экрана по паролю.

10. Гуенок Н.А. Устройство рельсовой колеи [Электронный ресурс]: учебное пособие. — Москва: ФГБУ ДПО «Учебно-методический центр по образованию на железнодорожном транспорте», 2019. — 84 с. - Режим доступа: <http://umczdt.ru/books/35/230300/> - Загл. с экрана по паролю.

11. Деменева, Е.А. Фонд оценочных средств ПМ 03 Устройство, надзор и техническое состояние железнодорожного пути и искусственных сооружений для специальности 08.02.10 «Строительство железных дорог, путь и путевое хозяйство» [Электронный ресурс] / К.В. Волошина, Е.А. Деменева. – Москва: ФГБУ ДПО «Учебно методический центр по образованию на железнодорожном транспорте», 2020. – 60 с. – <https://umczdt.ru/books/35/239526/> по паролю.

12. Пшениснов, Н. В. Пути сообщения [Электронный ресурс]: учебник / Н. В. Пшениснов. — Самара: СамГУПС, 2020. — 184 с. — ISBN 978-5-6042645-9-1. — Текст: электронный // Лань: электронно-библиотечная система. — URL: <https://e.lanbook.com/book/161296>. — Режим доступа: для авториз. пользователей по паролю.

13. Блодич, О.Н. МДК 03.03 Неразрушающий контроль рельсов [Электронный ресурс]: методическое пособие Организация самостоятельной работы для обучающихся очной формы обучения образовательных организаций СПО специальность 08.02.10 Строительство железных дорог, путь и путевое хозяйство. Базовая подготовка. - Москва: УМЦ ЖДТ, 2019. - 48с - Режим доступа: <http://umczdt.ru/books/35/232121/> - Загл. с экрана. - Режим доступа: <https://umczdt.ru/books/35/232121/> по паролю.

14. Петухов, В.Ф. МДК 03.03 Неразрушающий контроль рельсов [Электронный ресурс]: методическое пособие для специальности 08.02.10 «Строительство железных дорог, путь и путевое хозяйство». — Москва: ФГБУ ДПО «Учебно-методический центр по образованию на железнодорожном транспорте», 2019. — 40 с. - Режим доступа: <http://umczdt.ru/books/35/234826/> - Загл. с экрана по паролю.

15. Деменева, Е.А. Фонд оценочных средств ПМ 03 Устройство, надзор и техническое состояние железнодорожного пути и искусственных сооружений для специальности 08.02.10 «Строительство железных дорог, путь и путевое хозяйство» [Электронный ресурс] / К.В. Волошина, Е.А. Деменева. – Москва: ФГБУ ДПО «Учебно методический центр по образованию на железнодорожном транспорте», 2020. – 60 с. – <https://umczdt.ru/books/35/239526/> по паролю.

### 5.3. Интернет – ресурсы

1. ЭБС IPRbooks - <http://www.iprbookshop.ru>
2. ЭБС «Лань» - <https://e.lanbook.com>
3. ЭБС УМЦ ЖДТ - <http://umczdt.ru/>
4. ЭБС Book.ru - <https://www.book.ru/>
5. ЭБС Юрайт - <https://biblio-online.ru/>

- 6.«Транспорт России» (еженедельная газета). Форма доступа: <http://www.transportrussia.ru>
- 7.«Железнодорожный транспорт» (журнал). Форма доступа: <http://www.zdt-magazine.ru/redact/redak.htm>
- 8.Сайт Министерства транспорта РФ: [www.mintrans.ru/](http://www.mintrans.ru/)
- 9.Сайт ОАО «РЖД»: [www.rzd.ru/](http://www.rzd.ru/)
- 10.«Путь и путевое хозяйство» (журнал). Издательство «Транспорт».

#### **5.4. Официальные, справочно-библиографические и периодические издания**

1. О железнодорожном транспорте в Российской Федерации [Текст]: Федеральный закон от 10.01.2003 №17-ФЗ в редакции Федерального закона от 03.08.2018 № 342-ФЗ. – Екатеринбург: ТД УралЮрИздат, 2019. – 36 с. – 5 экз.
2. Устав железнодорожного транспорта Российской Федерации [Текст]: Федеральный закон от 10.01.2003 №18-ФЗ в редакции Федерального закона от 03.08.2018 № 312-ФЗ. – Екатеринбург: ТД УралЮрИздат, 2019. – 80 с. – 5 экз.
3. Гудок [Текст]: ежедневная транспортная газета (2019, 2020, 2021, 2022 гг.) – 1200 экз.
4. Железнодорожный транспорт [Текст]: ежемесячный научно-теоретический технико-экономический журнал (2019, 2020, 2021, 2022 гг.) – 60 экз.
5. Транспорт России [Текст]: всероссийская транспортная еженедельная информационно-аналитическая газета (2019, 2020, 2021, 2022 гг.) – 240 экз.
6. Путь и путевое хозяйство [Текст]: ежемесячный журнал (2019, 2020, 2021, 2022 гг.) – 60 экз.